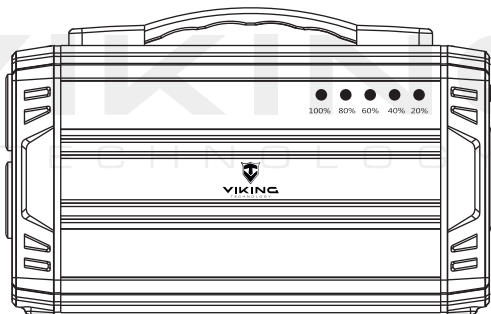


BATERIOVÝ GENERÁTOR VIKING SA250W

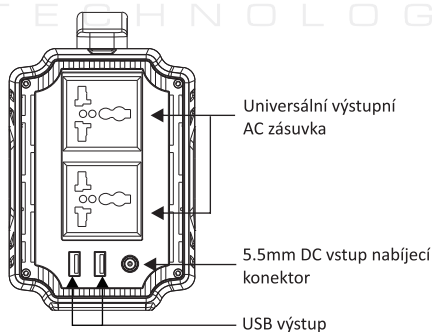
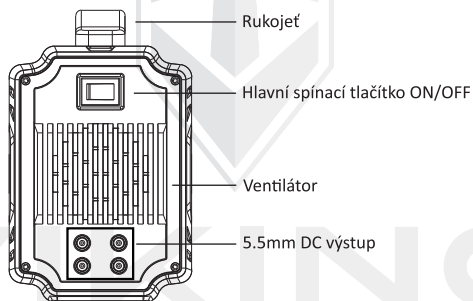
návod na obsluhu



Před prvním použitím bateriový generátor VIKING SA250W nabijte podle návodu na obsluhu.

LED svítlna	NE
Indikátor kapacity	LED indikátory
Pracovní teplotní rozsah	-10°C - +40°C
Počet nabíjecích cyklů	>500 krát
Obsah balení	1x Bateriový generátor, 1x Nabíjecí síťový zdroj 1x Cigar. nabíječka, 1x Cigaretový adaptér, 1x CZ návod k použití

【 II 】 POPIS PRODUKTU



O ZAŘÍZENÍ

Děkujeme za nákup multifunkčního, přenosného generátoru VIKING SA250W. Díky tomuto zařízení, můžete v případě výpadku proudu, dočasně nabíjet elektrické, nebo digitální zařízení. Tato jednotka poskytuje tyto výstupy: USB, DC a AC. Můžete nabíjet notebooky, spotřebiče, napájet světla a další el. zařízení do max. příkonu 250W.

Před použitím tohoto přístroje si pečlivě přečtěte návod k obsluze.

UPOZORNĚNÍ

Zařízení vyhovuje směrnici FCC část 15. Provoz zařízení podléhá 2 podmínkám: (1) zařízení nezpůsobuje škodlivou interferenci a (2) zařízení musí akceptovat přijímané interference včetně interference, která může způsobit nežádoucí činnost zařízení.

MODIFIKOVANÝ VÝSTUP SINUSOVÉ VLNY

Toto zařízení poskytuje modifikovaný výstup sinusových vln, který je kompatibilní se zařízeními pracujícími se standardními sinusovými vlnami (napájení <250 W). Účinnost elektrických spotřebičů se bude lišit od střídavého proudu sinusových vln.

Elektrické spotřebiče s vestavěnými motory (například ventilátory, tiskárny, chladničky, atd), mohou při provozu vytvářet určitý pracovní hluk. Je to běžný pracovní jev.

Tento výrobek je určen pouze pro nouzové použití a neměl by být používán místo běžného střídavého proudu v domácnosti.

Během používání bateriového generátoru VIKING SA250W se ujistěte, že používáte odpovídající elektrické spotřebiče s maximálním příkonem <250 W.

【 I 】 TECHNICKÉ PARAMETRY PRODUKTU

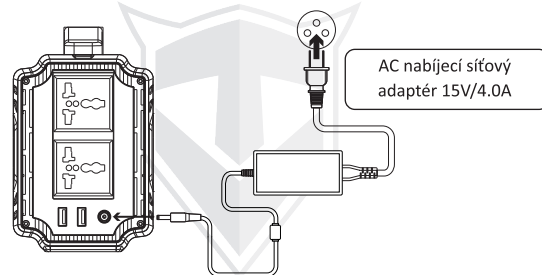
Kapacita	60000mAh/3.7V/222Wh
Rozměry	255x100x160mmmm
Hmotnost	2.6Kg
Typ baterie	Lithium polymerová baterie
Nabíjecí napětí	Síťový adaptér: DC15V/4.0A Solární panel: MPPT 13V~22V, max. 2.4A vstup
Nabíjecí čas	DC 15V/4.0A:7~8 hours
Výstupní napětí/proud	2 x USB 5V-3.1A(Max), DC 9-12.6V/6.0A max
DC Příkon(MAX)	9~12.6V/6.0A(60W max)
AC Výstup	230V / 50Hz (250W)
AC Výstup špičkový	300W

【 III 】 NÁVOD NA OBSLUHU

1) Jak nabíjet zařízení VIKING SA250W?

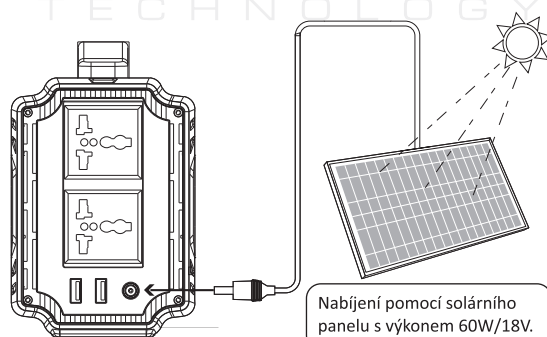
A. Nabíjení pomocí síťové nabíječky - trať

Pro nabíjení bat. generátoru použijte přiloženou síťovou AC nabíječku. Zasuňte jeden konec nabíjecí koncovky trať do bat. generátoru a druhý do el. sítě. Jakmile začnou blikat modré LED diody, budete vědět, že se bat. generátor nabíjí. Jednotka je plně nabitá, když všechny kontrolky baterie přestanou blikat a zůstávají svítit. Po úplném nabití jednotky prosím odpojte nabíječku AC se sítě a z bat. generátoru.



B. Nabíjení pomocí solárního panelu

- Umístěte solární panel na místo, kde bude mít co nejvíce přímého slunečního světla.
- Zapojte výstup solárního panelu do vstupu jednotky a začněte nabíjet. Jakmile se rozsvítí modré LED kontrolky baterie a začnou blikat, bat. generátor se nabíjí. Když je jednotka plně nabitá, všechny indikátory stavu baterie přestanou blikat a svítit.



PODPORA TECHNOLOGIE MPPT

Tento přístroj je navržen tak, aby podporoval nabíjení solárními panely. Obsahuje vestavěný el. systém MPPT (sledování maximálního výkonu), který je navržen pro použití s větrnými turbínami a fotovoltaickými (PV) solárními systémy, které maximalizují odběr energie za všech podmínek. Díky technologii MPPT může přístroj porovnat výkon solárních panelů s napětím baterie a poté zajistí nejlepší možný výkon, kterým může panel baterii nabíjet. Pomůže tak ze solárních panelů získat pro bat. generátor maximum AMPS. ✳ **Skutečný výkon se může lišit v závislosti na počasí, teplotě a stavu nabití baterie.**

C. Nabíjení pomocí cigaretové nabíječky 12V z vašeho vozidla.

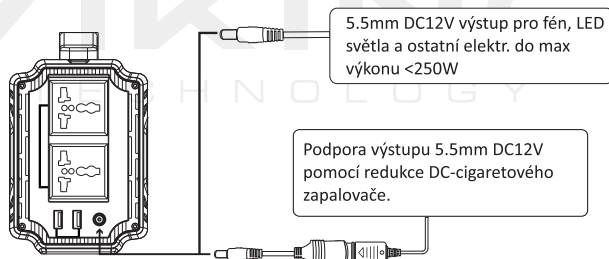
Jeden konec dodané cigaretové nabíječky zapojte do cigaretového zapalovače vozidla 12V a druhý do napájecího konektoru bat. generátoru. Jakmile se rozsvítí modré LED kontrolky baterie a začnou blikat, bat. generátor se nabíjí. Když je jednotka plně nabitá, všechny indikátory stavu baterie přestanou blikat a svítí.

Upozornění: **Abyste nedošlo ke ztrátě napájení z baterie. Nabíjení tohoto přístroje pomocí zapalovače cigaret je k dispozici pouze při spuštění motoru automobilu.**

1) Jak nabíjet ostatní zařízení pomocí DC12V výstupu?

Konektor 5,5mm 12V DC je stále připojen. Zapojte spotřebiče s odpovídajícím konektorem do výstupního portu DC, abyste získali energii.

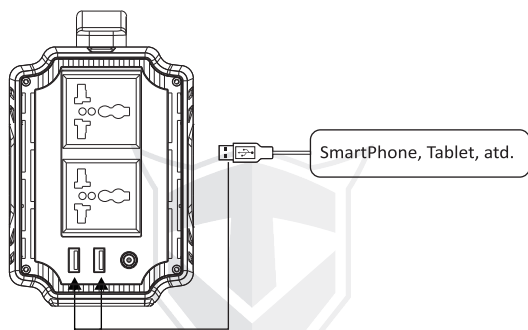
Upozornění: Zkontrolujte prosím, zda vaše DC12V zařízení podporuje nabíjení z 5,5mm DC konektoru typu jack. Průměr DC portu je 5,5mm. Pokud ne, není možné propojit vaše zařízení s DC výstupem bateriového generátoru. Jako řešení můžete dokoupit potřebnou redukci (adaptér) z vašeho výstupu na 5,5mm konektor.



Poznámka: Výstupní napětí DC 12V, je v rozmezí 9V až 12,6V, maximální výstupní proud je 6A. Při poklesu výstupního napětí DC, klesá i kapacita baterie kvůli chemickým vlastnostem baterie. Není-li ve vašem přístroji zabudovaná funkce stabilizace vstupního napětí, může se napájené zařízení vypnout, pokud je vstupní napětí příliš nízké. Odpojte přístroj od bateriového generátoru a generátor včas dobijte.

3) Jak zajistit napájení digitálních zařízení pomocí USB výstupu?

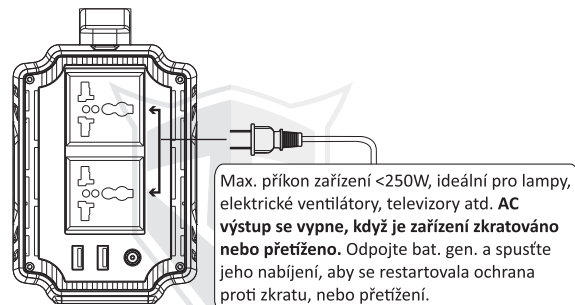
Připojte standardní kabel USB digitálního zařízení k výstupu USB jednotky. Zapněte hlavní spínací tlačítko ON/OFF a nabíjení se spustí.

**【 IV 】 BEZPEČNOST A ÚDRŽBA**

- Bateriový generátor nerozebírejte a nerozebírejte ani jeho doplňky.
 - Neupravujte, nerozebírejte, neotevírejte, nepropichujte ani jinak nezasahujte do akumulátoru umístěného uvnitř.
 - Chraňte před ohněm a dlouhodobým přímým slunečním zářením, aby nedošlo k přehřátí a poškození bateriového generátoru včetně baterie umístěné uvnitř.
 - Chraňte před zařízeními vysokého napětí.
 - Neházejte a netřeste se záložním zdrojem energie.
 - Tento přístroj má vestavěnou, neodstranitelnou, dobíjecí baterii. Nepokoušejte se baterii vyjmout, aby nedošlo k poškození zařízení.
 - Tento přístroj není určen pro používání osobami (včetně dětí), jimž fyzická, smyslová nebo mentální neschopnost či nedostatek zkušeností a znalostí zabraňuje v bezpečném používání přístroje.
 - Nepoužívejte chemické čisticí prostředky k čištění bat. generátoru.
 - Udržujte mimo dosah dětí.
 - Pokud bat. generátor nepoužíváte, zabezpečte výstupní AC zásuvky bezpečnostními zásepky pro bezpečnost dětí.
 - Okamžitě přestaňte používat toto zařízení, pokud je bateriový generátor jakkoli poškozen.
 - Tento produkt je určen výhradně pro nouzové napájení el. spotřebičů. **Není plnohodnotnou náhradou pro stále napájení stejnosměrným nebo střídavým napětím domácích spotřebičů.**
- Ignorováním následujících bezpečnostních pokynů, může dojít k požáru, úrazu elektrickým proudem, nebo poškození bat. generátoru.

2) Zahájení napájení spotřebičů bateriovým generátorem VIKING SA250W, s výstupem AC 220-230V

Připojte napájecí kabel elektrického spotřebiče k síťové zásuvce bateriového generátoru. Zapněte hlavní spínač (viz. popis produktu) a jednotka začne dodávat energii vašim spotřebičům.

**Ochranný režim:**

Ochrana proti zkratu / přehřátí: Pokud je stejnosměrný výstup zkratován nebo přetíženo (zátěž (y) > 250W), přístroj se vypne, aby se sám ochránil. Odpojte bat. gen. a spusťte jeho nabíjení, aby se restartovala ochrana proti zkratu nebo přetížení.

VAROVÁNÍ! Napájecí zásuvky, střídavé napětí a frekvence se liší podle různých hodnot zemí. Před použitím pečlivě zkontrolujte, zda jsou specifikace produktu v souladu se specifikacemi spotřebiče. Pokud ne, **NEPOUŽÍVEJTE TOTO ZAŘÍZENÍ.** Používání s neodpovídající shodou zařízení, může vést k nebezpečným situacím a ohrožení zdraví.

Ochranné režimy:

Ochrana proti zkratu / přetížení: Je-li výstup AC zkratován nebo přetíženo (zátěž (s) > 250 W), přístroj vypne AC výstup, aby nedošlo k poškození zařízení. Odpojte nabíjené zařízení a znovu stiskněte tlačítko pro AC výstup. Pokud zařízení nezačne znovu dodávat AC napětí, spusťte nabíjení bateriového generátoru VIKING SA250W, aby se restartovala ochrana proti zkratu nebo přetížení.

Některá zařízení, jako je lednička nebo laserová tiskárna, mohou vyžadovat vysoký výkon po spuštění nebo práci, během velmi dlouhého časového intervalu. Může tak dojít k překročení 250W výkonu, což by mohlo způsobit vypnutí tohoto zařízení. Odpojte prosím napájené zařízení z bat. generátoru a zkontrolujte, zda příkon vašeho zařízení není vyšší než 250W. Pokud ano, nelze vaše zařízení tímto bat. generátorem napájet.

【 V 】 VLASTNOSTI PRODUKTU

- Tento produkt je vyroben z vysoce kvalitní lithiové-polymerové baterie, má minimální paměťový efekt, vysokou kapacitu a je odolný. Doporučujeme Vám jej používat v rozmezí 10 ° C ~ 30 ° C, abyste získali optimální nabíjecí kapacitu.
- Pro zabránění rušení při nabíjení, doporučujeme se držet dál od ostatních spotřebičů, aby se zabránilo rušení např. televizoru, rádia a dalších zařízení.
- Pokud zařízení nebude delší dobu používáno, nabijte jej min. na 75% kapacity, odpojte kabel a uskladněte na suchém a bezpečném místě při pokojové teplotě.
- Aby se prodloužila životnost produktu (lithiová baterie), je nejlepší ji nabíjet min. jednou za 3 měsíce, nejméně však jednou za 6 měsíců.
- Po spuštění, pokud není žádný výstup, se bat. generátor automaticky vypne do 3 minut, aby se dosáhl lepší úspory energie.

POUŽÍVÁNÍ PŘI CHLADNÉM POČASÍ

Studené teploty (pod bodem mrazu) mohou mít vliv na kapacitu baterie v důsledku chemických vlastností baterie. Pokud přístroj používáte v podmínkách okolo bodu mrazu, doporučujeme nechat jednotku na nejteplejším možném místě a připojit ke zdroji energie, např. solární panely. Chemické teplo generované jednotkou napomáhá k udržení min. teploty baterie a tím zabraňuje ztrátám kapacity baterie.

RECYKLACE

Nevyhazujte výrobek ani baterie po skončení životnosti, jako netříděný komunální odpad, použijte sběrná místa tříděného odpadu. Správnou likvidaci produktu zabráníte negativním vlivům na lidské zdraví a životní prostředí. Recyklace materiálů přispívá k ochraně přírodních zdrojů. Více informací o recyklaci tohoto produktu Vám poskytne obecní úřad, organizace pro zpracování domovního odpadu nebo prodejní místo, kde jste produkt zakoupili.

INFORMACE O BATERII

Vaše zařízení má interní, neodstranitelnou, dobíjecí baterii. Nepokoušejte se baterii vyjmout, mohlo by dojít k nevratnému poškození baterie a celého zařízení. Baterii lze nabít a vybit více než 500krát, ale nakonec se vyčerpá a ztratí svoji schopnost udržet kapacitu.

PROHLÁŠENÍ

Všechna práva vyhrazena. Reprodukce tohoto dokumentu v jakékoliv podobě a obsahu, bez písemného souhlasu vlastníka společnosti BONA SPES s.r.o., je zakázána. Všechny ostatní ochranné známky jsou ochranné známky příslušných vlastníků. Funkce a specifikací mohou být změněny bez předchozího upozornění.