

Automatický speňovač mlieka

erava

MF-400

Návod na obsluhu/Záruka

SK



CE

MF-400

Všeobecné bezpečnostné upozornenia

- **Pred uvedením tohto zariadenia do prevádzky si pozorne prečítajte tento návod na použitie!**
- Odložte si tento návod na použitie so záručným listom, pokladničný blok a krabicu s vnútorným obalom pre prípad reklamácie výrobku!
- Zariadenie je určené výhradne na používanie v domácnosti. Nejde o profesionálne zariadenie.
- Keď zariadenie nepoužívate, čistíte ho alebo keď sa vyskytne porucha, zariadenie odpojte z elektrickej siete. Zariadenie vypnite (prepínačom napájania). Sieťovú šnúru odpájajte potiahnutím za koncovku. Nikdy neťahajte za samotnú sieťovú šnúru.
- Aby ste predišli úrazu detí elektrickým prúdom, nenechávajte ich nikdy bez dozoru s elektrickým zariadením. Zvoľte také umiestnenie zariadenia, aby bolo mimo dosahu detí. Nezabudnite pri tom na to, že zariadenie je možné stiahnuť aj za voľne prístupnú sieťovú šnúru.
- Pravidelne kontrolujte sieťovú šnúru, ako aj samotné zariadenie. Pri výskyte akéhokoľvek poškodenia sa zariadenie nesmie používať.
- Zariadenie nerozoberajte. Opravu prenechajte na autorizovaný servis.
- Nevystavujte zariadenie ani sieťovú šnúru pôsobeniu tepla, priamemu slnečnému žiareniu, vlhkosti, mechanickému poškodeniu ostrými predmetmi ani iným nepriaznivým vplyvom.
- Zariadenie používajte len spôsobom popísaným v návode.
- Zariadenie nepoužívajte vonku.
- Zariadenie nesmie prísť do styku s dažďom. Zariadenie neponárajte do vody. Zariadenia sa nedotýkajte vlhkými ani mokrými rukami.
- Ak zariadenie navlhlo alebo je mokré, okamžite odpojte sieťovú šnúru od elektrickej siete. Nesiahajte do vody!
- Zariadenie používajte len na stanovený účel (napeňovanie mlieka).
- Nepoužívajte bez mlieka v nádobe.
- Pred prenášaním zariadenia nechajte zariadenie úplne vychladnúť.
- Tento spotrebič nesmú používať deti. Držte spotrebič a šnúru mimo dosahu detí.
- Tento spotrebič môžu používať deti od 8 roku veku a staršie, ak sa im poskytuje dohľad alebo sa im poskytnú inštrukcie týkajúce sa používania spotrebiča bezpečným spôsobom a ak rozumejú príslušnému nebezpečenstvu. Deti nesmú vykonávať čistenie a používateľskú údržbu, pokiaľ nie sú staršie ako 8 rokov a to pod dohľadom. Držte spotrebič a šnúru mimo dosahu detí, pokiaľ majú menej ako 8 rokov.
- Tento spotrebič môžu obsluhovať osoby so zníženými telesnými, zmyslovými alebo mentálnymi schopnosťami alebo nedostatkom skúseností, ak sa im poskytol dohľad alebo inštrukcie týkajúce sa používania spotrebiča bezpečným spôsobom a porozumeli príslušným nebezpečenstvám. Deti sa nesmú hrať so spotrebičom.

Zvláštne bezpečnostné upozornenia

- Počas prevádzky majte zariadenie pod neustálym dozorom!
- Rotujúce diely sú nebezpečné. **NEBEZPEČIE ÚRAZU!**
- Nikdy sa nedotýkajte rotujúcich častí. Riziko úrazu!
- Prekročením kapacity plnenia môže nádoba pretiecť.
- Spotrebič používajte len v spojení so základňou.
- Nikdy nepoužívajte spotrebič na nerovnom povrchu.
- V prípade požiaru používajte na uhasenie len protipožiarnu prikrývku.
- Nevkladajte žiadne predmety ani prsty do otvorov spotrebiča.
- Starý spotrebič zlikvidujte správnym spôsobom.
- Neotvárajte ochranný kryt, kým sa rotačný pohyb rotačných častí úplne nezastaví. **NEBEZPEČIE ÚRAZU!**
- Zariadenie nepoužívajte v blízkosti horľavých predmetov (napr. záclony, drevo atď.).
- Zariadenie nepoužívajte nepretržite veľmi dlhú dobu. Môže sa prehriať. V prípade potreby dlhšej prevádzky prestaňte zariadenie používať, nechajte ho vychladnúť a potom pokračujte v práci.
- Zariadenie nikdy neponárajte do vody, ani ho neumývajte prúdom vody! Čistite ho vlhkou handričkou. Pozor na ostré kovové diely.
- Po skončení práce odpojte zariadenie z elektrickej siete.
- V prípade poškodenia sieťovej šnúry je možná jej výmena len v autorizovanom servise, aby sa zabránilo vzniku nebezpečnej situácie.
- Výrobca nezodpovedá za škody spôsobené nesprávnym používaním zariadenia (napr. znehodnotenie ovocia, úraz a pod.).



Odpad z elektrických a elektronických zariadení - nariadenie Európskej únie 2002/96/EC a upravujúce problematiku separovaného zberu odpadu



Toto označenie na zariadení alebo jeho obale znamená, že sa nesmie likvidovať v netriedenom komunálnom odpade. Odovzdajte ho do zberného strediska na recykláciu a likvidáciu odpadu z elektrických a elektronických zariadení. Správna likvidácia nespôsobí negatívne vplyvy na životné prostredie a zdravie obyvateľstva. Prispejete tak k ochrane a k zlepšeniu životného prostredia.

Toto zariadenie je označené podľa európskeho nariadenia 2002/96/EC o elektrickom odpade a elektronickom vybavení (WEEE). Táto smernica tvorí rámec celoeurópskej odôvodnenosti o zbere a recyklácii elektrického odpadu a elektronického vybavenia.

Technické údaje

Napájanie:	230 V ~ 50 Hz
Príkonnosť:	400 W
Objem:	280 ml
Rozmery:	výška 200 mm, priemer 95 mm
Hmotnosť:	0,7 kg

Právo na zmeny vyhradené!

Charakteristické vlastnosti

Zariadenie je určené na napeňovanie alebo ohrev mlieka do kávy. Je vhodné na prípravu latté, kapučína, frappé a iných nápojov na báze napeneného alebo horúceho mlieka.

Tri plne automatické režimy prevádzky:

- napenenie mlieka s ohrevom (max. kapacita 115 ml, cca 1,5 min.)
- napenenie mlieka bez ohrevu (max. kapacita 60 ml, cca 1 min.)
- ohrev mlieka bez napenenia (max. kapacita 240 ml, cca 2,5 min.)

Termostatom riadená výsledná teplota cca 65 °C termostat garantuje optimálnu teplotu a zabraňuje prehriatiu mlieka.

Nepriľnavá povrchová úprava:

- zabraňuje pripáleniu mlieka
- uľahčuje čistenie

Dva ľahko vymeniteľné druhy nastavcov:

- nastavtec na napenenie
- nastavtec na miešanie

Priehľadný vrchný kryt pre lepšiu kontrolu procesu

Vnútorne vyznačenie maximálnej hladiny mlieka

Dvojfunkčný prepínač so svetelnou indikáciou

Protišmyková úprava

Výhrevné dno so zakrytou výhrevnou špirálou

Tepelne izolovaný vonkajší plášť

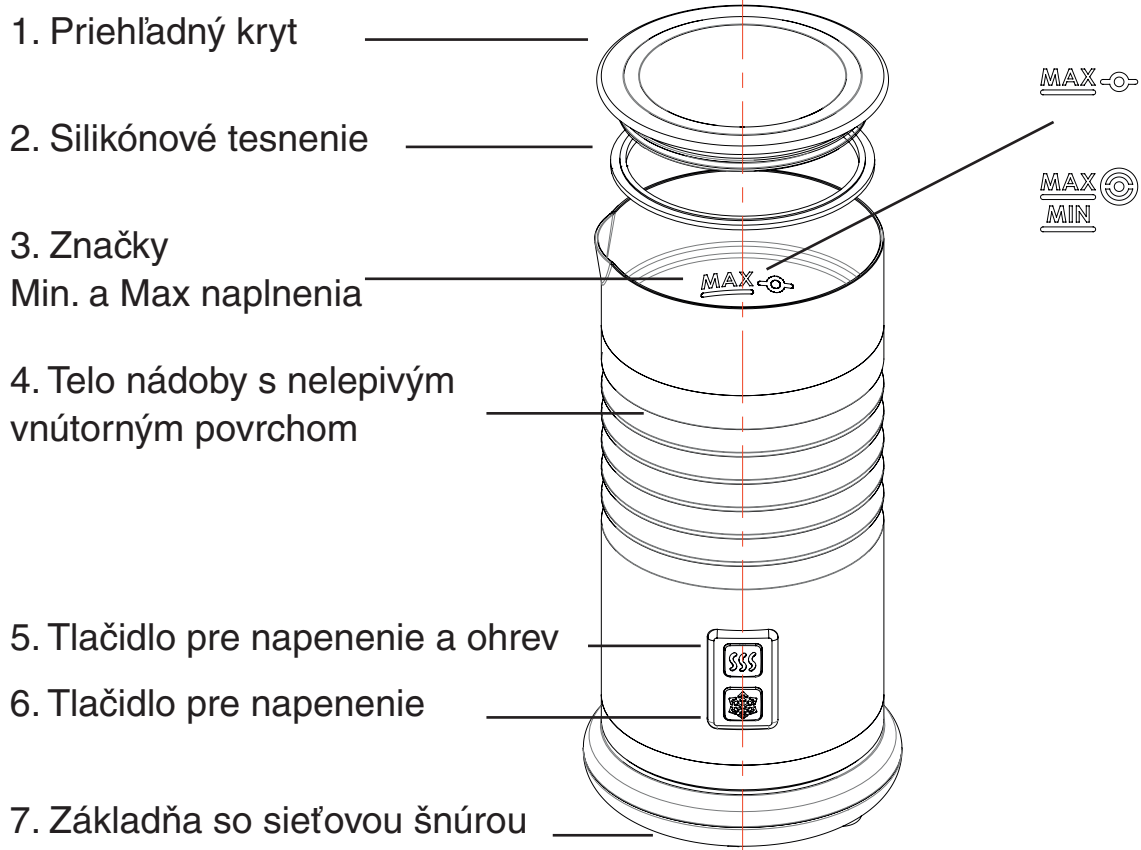
Automatický prechod do pohotovostného režimu

Vhodný aj pre sluchovo postihnutých zákazníkov (svetelná indikácia prevádzky)

Ochrana proti prehriatiu

Zariadenie je vyrobené z kvalitných a zdravotne vyhovujúcich materiálov.

Popis častí

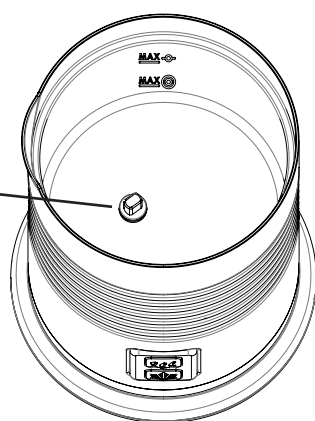


8. Šľahač
Pre napenenie mlieka



9. Lopatka
Pre ohrev mlieka

10. Rotujúci hriadeľ



Príprava pred použitím

Zariadenie počas príprav nepripájajte do elektrickej siete.

Zariadenie vybalte a odstráňte z neho všetok obalový materiál. Aby ste zo zariadenia odstránili akékoľvek nečistoty, ktoré mohli vzniknúť počas procesu balenia, vyčistite vnútorný priestor, násady a kryt suchou handričkou, ktorá nepúšťa vlákna. Pri čistení vnútra a násad dávajte pozor, aby ste sa neporanili na ostrých častiach (pozrite časť Čistenie a údržba v tomto návode).

Opláchnite príslušenstvo vo vlažnej vode. Teleso základne neponárajte do vody! Povrch vyčistite handričkou navlhčenou vo vode.

Všetky diely dôkladne vysušte.



Zmontovanie zariadenia a príslušenstva

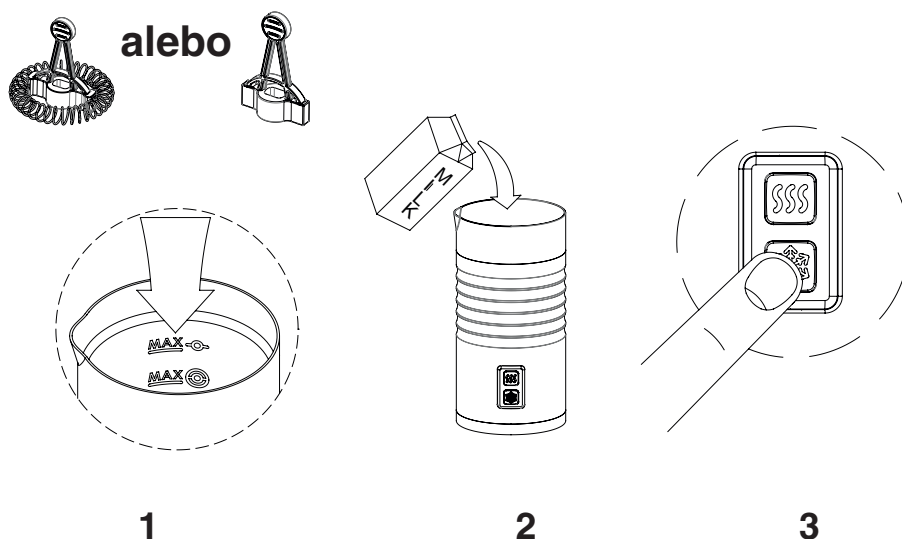
Pred zostavovaním zariadenia odpojte zariadenie z elektrickej siete.

Postavte základňu so sieťovou šnúrou na rovný, pevný a stabilný povrch.

- 1 Silikónové tesnenie správne osadte na nádobu. Inak môže unikať mlieko.
- 2 Nádobu osadte na základňu.
- 3 Na hriadeľ v nádobe osadte želanú násadu.
- 4 Zariadenie je pripravené na prevádzku, po naliatí mlieka zatvorte priehľadný kryt.

Prevádzka

Násady	Funkcia	Max. objem	Čas
	spenenie studeného mlieka	115 ml	65 s
	spenenie a ohrev	115 ml	80 - 90 s
	ohrev	240 ml	130 - 140 s



- 1 Zvoľte vhodnú násadu a vložte ju do nádoby (pozri funkcie v tabuľke).
- 2 Nalejte mlieko do nádoby pod značku (pozri max. množstvo v tabuľke).
- 3 Stlačením príslušného tlačidla zapnete zariadenie:

Spenenie a ohrev/Ohrev bez spenenia:

Stlačte horné tlačidlo. Rozsvieti sa jeho indikátor na červeno. Po skončení činnosti bude indikátor blikať ešte 30 sekúnd.

Spenenie studeného mlieka:

Nalejte studené mlieko do nádoby a stlačte dolné tlačidlo. Rozsvieti sa jeho indikátor na modro. Po skončení činnosti (po cca 65 sekundách) bude indikátor blikať ešte 30 sekúnd.

Tipy a upozornenia k prevádzke

Ponúkame niekoľko užitočných rád na dosiahnutie najlepších výsledkov.

- Vždy najskôr použite zariadenie na spenenie alebo ohrev mlieka. Počas jeho prevádzky pripravte kávu alebo horúcu čokoládu a ihneď servírujte.
- Pre lepšie výsledky používajte plnotučné mlieko (obsah tuku > 3,0 %).
- Studené mlieko je možné taktiež speniť. Avšak toto zariadenie mlieko neschladí. Teplota bude normálna.
- Mlieko sa ohreje približne na 65 °C. Toto je ideálna teplota, ktorá zaručí, že nebude ovplyvnená chuť a vôňa kávy a nemusíte čakať, čiže môžete kávu piť ihneď.
- Násady udržiajte na bezpečnom mieste. Sú malé a môžu sa ľahko stratiť.
- Po spení a ohreve počkajte cca 2 minúty, kým sa termostat neresetuje a zariadenie môžete opäť použiť.
Pre skrátenie tohto času opláchnite nádobu vodou a utrite ju po každom použití.
- Zariadenie je navrhnuté na ohrev a spenenie mlieka.
Ak pridáte dochucovadlá, granulovanú kávu alebo čokoládový prášok, po použití dôkladne vyčistite nádobu aj násady.

Odporúčania k servírovaniu

Ponúkame niekoľko tipov pre rýchle a jednoduché nápoje, ktoré môžete pripraviť pomocou tohto zariadenia.

SO SPENENÝM MLIEKOM



Kapučino

1/3 espressa

Pridajte 2/3 speneného mlieka

Posypte kakaom.

Latte macchiato

Nalejte spenené mlieko do vysokého pohára.

Opatrne pridajte espresso pozdĺž okraja pohára.

Instantná káva

Urobte instantnú kávu.

Pridajte spenené mlieko.

S HORÚCIM MLIEKOM



Caffè Latte

1/3 espressa

Pridajte 2/3 ohriateho mlieka a zamiešajte.

Horúca čokoláda

Nalejte ohriate mlieko do veľkého pohára.

Pridajte čokoládový prášok a zmiešajte.

Instantná mliečna káva

Dajte granule instantnej kávy do šálky.

Pridajte horúce mlieko a zamiešajte.

Čistenie a údržba zariadenia

- Pred každým čistením najskôr zariadenie odpojte z elektrickej siete a nechajte ho vychladnúť.
- Na čistenie samotného zariadenia používajte len mierne navlhčenú handričku.
- Nepoužívajte žiadne rozpúšťadlá ani drsné čistiace prostriedky.
- Časti umývajte v teplej vode so saponátom, utrite ich a opatrne vysušte. Časti nenechávajte mokré.
Na čistenie žiadnych súčiastok nepoužívajte rozpúšťadlá ani drsné čistiace prostriedky.
- Príslušenstvo umývajte ihneď po použití, aby na ňom neprischli zvyšky mlieka.

Čistenie jednotlivých súčastí

Pred čistením odpojte zariadenie z elektrickej siete. Vyberte kryt a silikónové tesnenie. Nikdy neponárajte nádobu so základňou do vody.

1 Nádobu:

Vyčistite ju ihneď po použití. Steny opláchnite teplou vodou so saponátom a jemnou handričkou. Potom ju utrite jemnou utierkou.

2 Priehľadný kryt:

Vyberte kryt a opatrne zložte silikónové tesnenie z krytu. Oba diely opláchnite pod tečúcou vodou.

3 Telo zariadenia:

Vyčistite ho jemnou handričkou. Nikdy nepoužívajte drsné čistiace prostriedky, tvrdé kefy ani kovové kefy, aby ste predišli poškrabaniu povrchu! Nikdy zariadenie nečistite kovovými predmetmi.

4 Násady:

Vyberte ich z nádoby. Opláchnite teplou vodou. Vysušte a uložte na bezpečnom mieste. Nič neumývajte v umývačke riadu.

Zariadenie vyhovuje smerniciam Európskej spoločnosti pre odrušenie a nízko-voltovú bezpečnosť a bolo vyrobené podľa najnovších predpisov bezpečnostnej techniky.

Právo na zmeny vyhradené!