



Uživatelský manuál

Ninebot Mini

Uživatelské rozhraní aplikace
Segway-Ninebot je v anglickém jazyce.

Dovozce
Witty Trade s.r.o.
Průmyslová 1472/11, 102 00 Praha
www.xiaomi-czech.cz

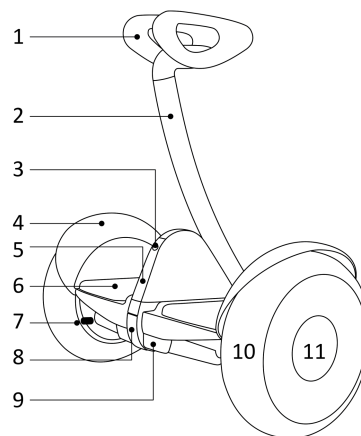
BEZPEČNOSTNÍ UPOZORNĚNÍ

1. Před spuštěním Ninebota si pozorně prostudujte manuál.
2. Během jízdy se můžete zranit, proto noste ochrannou helmu a chrániče.
3. Ninebot používejte jenom v rozsahu provozních teplot.
4. Nepřekračujte max. konstrukční rychlost - hrozí poškození Ninebotu a ztráta nároku na záruční servis.
5. Vyhněte se nárazu kola na překážku.
6. Při jízdě po nerovném terénu je nutné zpomalit a pokrčit kolena pro lepší absorpci nárazů.
7. Nejezděte v terénu se stoupáním vyšším než 15°.
8. Nesnažte se akcelarovat pokud vás Ninebot tlačí dozadu nebo zazní zvuková signalizace. Kapacita baterie je na minimu a je nutné neprodleně připojit nabíječku.
9. S Ninebotem nevjíždějte na dálnice a rychlostní silnice.

BEZPEČNOSTNÍ UPOZORNĚNÍ

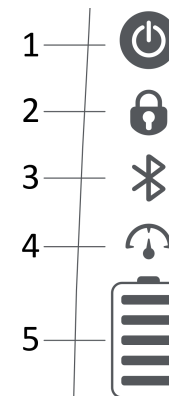
10. Nevjíždějte do louží a vyhněte se jízdě během deště.
11. Nejezděte na klzkém povrchu.
12. Nejezděte na Ninebotu ve více lidech či s dítětem v náručí.
13. Nejezděte plnou rychlostí přes zpomalující pruhy, na nerovném povrchu.
14. Nejezděte přes obrubníky, schody.
15. Buďte opatrní při vjezdu do dveřních rámu.
16. Nezrychlujte při jízdě z kopce.
17. Nestoupejte si na blatník.
18. Na stupačkách stůjte vzpřímeně oběma nohama.
19. Nehoupejte se dopředu a dozadu. Hrozí poškození převodovky.
20. Ninebot je spíše rekreační než-li dopravní prostředek. Pokud se pohybujete v silničním provozu, jste povinni dodržovat platná pravidla silničního provozu.

POPIS NINEBOT MINI



- | | |
|----------------------|------------------|
| 1. Kolenní opěrka | 7. Ventilek |
| 2. Řídící tyč | 8. Nabíjecí port |
| 3. Zapínací tlačítko | 9. Světla |
| 4. Blatník | 10. Kolo |
| 5. Přední panel | 11. Krytka |
| 6. Stupačky | |

POPIS PŘEDNÍHO PANELU



1. Zapnutí / vypnutí
2. Zámek
3. Bluetooth
4. Režim omezení rychlosti
5. Kapacita baterie

1. Zapnutí / vypnutí
Ninebot se automaticky vypne po uplynutí 10 min. nečinnosti.

2. Zámek
Povoluje režim Zámku prostřednictvím aplikace.
Ninebot bude zvukově signalizovat, vibrovat a blikat pokud s ním bude manipulováno.

3. Bluetooth
Bliká když smartphone není připojen, po připojení k smartphonu trvale svítí.

4. Režim omezení rychlosti
Výchozí režim omezení rychlosti je limitován na 7 km / h. To může být zrušeno a později upraveno pomocí aplikace.

5. Kapacita baterie
Každá část představuje 20 % kapacity baterie. Když indikátor bliká je nutné Ninebot neprodleně nabít. Jak klesá kapacita baterie, snižuje se i max. rychlost.



Uživatelský manuál

Ninebot Mini

Uživatelské rozhraní aplikace
Segway-Ninebot je v anglickém jazyce.

Dovozce
Witty Trade s.r.o.
Průmyslová 1472/11, 102 00 Praha
www.xiaomi-czech.cz

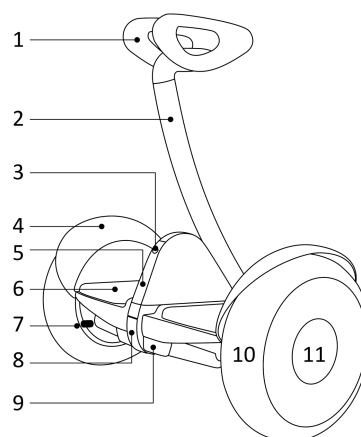
BEZPEČNOSTNÍ UPOZORNĚNÍ

1. Před spuštěním Ninebota si pozorně prostudujte manuál.
2. Během jízdy se můžete zranit, proto noste ochrannou helmu a chrániče.
3. Ninebot používejte jenom v rozsahu provozních teplot.
4. Nepřekračujte max. konstrukční rychlost - hrozí poškození Ninebotu a ztráta nároku na záruční servis.
5. Vyhněte se nárazu kola na překážku.
6. Při jízdě po nerovném terénu je nutné zpomalit a pokrčit kolena pro lepší absorpci nárazů.
7. Nejezděte v terénu se stoupáním vyšším než 15°.
8. Nesnažte se akcelarovat pokud vás Ninebot tlačí dozadu nebo zazní zvuková signalizace. Kapacita baterie je na minimu a je nutné neprodleně připojit nabíječku.
9. S Ninebotem nevjíždějte na dálnice a rychlostní silnice.

BEZPEČNOSTNÍ UPOZORNĚNÍ

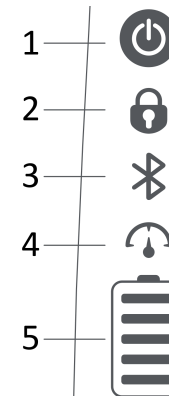
10. Nevjíždějte do louží a vyhněte se jízdě během deště.
11. Nejezděte na klzkém povrchu.
12. Nejezděte na Ninebotu ve více lidech či s dítětem v náručí.
13. Nejezděte plnou rychlostí přes zpomalující pruhy, na nerovném povrchu.
14. Nejezděte přes obrubníky, schody.
15. Buďte opatrní při vjezdu do dveřních rámu.
16. Nezrychlujte při jízdě z kopce.
17. Nestoupejte si na blatník.
18. Na stupačkách stůjte vzpřímeně oběma nohama.
19. Nehoupejte se dopředu a dozadu. Hrozí poškození převodovky.
20. Ninebot je spíše rekreační než-li dopravní prostředek. Pokud se pohybujete v silničním provozu, jste povinni dodržovat platná pravidla silničního provozu.

POPIS NINEBOT MINI



- | | |
|----------------------|------------------|
| 1. Kolenní opěrka | 7. Ventilek |
| 2. Řídící tyč | 8. Nabíjecí port |
| 3. Zapínací tlačítko | 9. Světla |
| 4. Blatník | 10. Kolo |
| 5. Přední panel | 11. Krytka |
| 6. Stupačky | |

POPIS PŘEDNÍHO PANELU



1. Zapnutí / vypnutí
2. Zámek
3. Bluetooth
4. Režim omezení rychlosti
5. Kapacita baterie

1. Zapnutí / vypnutí
Ninebot se automaticky vypne po uplynutí 10 min. nečinnosti.

2. Zámek
Povoluje režim Zámku prostřednictvím aplikace.
Ninebot bude zvukově signalizovat, vibrovat a blikat pokud s ním bude manipulováno.

3. Bluetooth
Bliká když smartphone není připojen, po připojení k smartphonu trvale svítí.

4. Režim omezení rychlosti
Výchozí režim omezení rychlosti je limitován na 7 km / h. To může být zrušeno a později upraveno pomocí aplikace.

5. Kapacita baterie
Každá část představuje 20 % kapacity baterie. Když indikátor bliká je nutné Ninebot neprodleně nabít. Jak klesá kapacita baterie, snižuje se i max. rychlost.

OBSAH BALENÍ

- 1x tělo Ninebot Mini
- 1x řídicí tyč
- 1x nabíječka
- 2x šroub
- 1x 6-hranní klíč
- 1x kryt
- 1x hadička

SPECIFIKACE

Rozměry těla: 260 x 548 mm

Výška s řídicí tyčí: 595 mm

Hmotnost: 12,8 kg

Zatížení: 40 až 85 kg

Max. konstrukční rychlost: 16 km/h

Dojezd: 35 km (70 kg | 15 km/h | 25°C)

Provozní teplota: -10 až 40 °C

Nom. výkon: 2x 350 W

Kapacita baterie: 236 Wh

Doba nabíjení: cca 3 hodiny

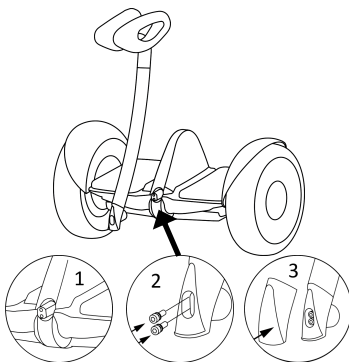
Konektivita: Bluetooth 4.2

Kompatibilita: Android 4.3+ / iOS 8.0+

Ideální tlak pneu: 310 - 345 kPa

PRVOTNÍ SLOŽENÍ

1. Vložte řídicí tyč s kolenní opěrkou do otvoru na zadní straně Ninebotu.
2. Vložte a utáhněte šrouby pomocí 6-hranního klíče.
3. Umístěte kryt.



SPÁROVÁNÍ S APLIKACÍ

Vyhledejte aplikaci **Segway-Ninebot** ve vašem obchodu s aplikacemi nebo naskenujte QR kód na konci manuálu.

PRVNÍ JÍZDA

Jakmile spárujete Ninebot se smartphonem, spustí se trénink jízdy pro začátečníky. Max. rychlost je v režimu tréninku omezena na 7 km/h a ovládaní není tak citlivé. Po ukončení tréninku bude max. rychlost omezena na 10 km/h. Toto omezení se deaktivuje po ujetí 1 km a můžete ho rovněž vypnout v aplikaci. Maximální rychlost bez omezovače je až 16 km/h.

ZÁKLADY ŘÍZENÍ

Na Ninebota nastupujte vždy ze zadu!

1. Postavte se zlehka a pomalu na stupačky. Zvyšte opatrnost a nezatlačte na řídicí tyč s kolenními opěrkami!
2. Ninebot 2-krát pípne.
3. Pro zrychlení pomalu přenášejte těžiště těla dopředu, pro zpomalení nebo couvání přenášejte těžiště dozadu.
4. Pro zatáčení opatrně tlačte koleno do řídicí tyče v požadovaném směru.

PŘENÁŠENÍ

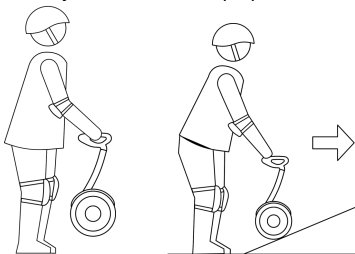
Při zvedání nebo přenášení Ninebota buďte zvláště opatrní.

V zapnutém stavu zvedejte Ninebota jenom uchopením za řídicí tyč!!!

Jestli ho uchopíte za tělo nebo blatníky, Ninebot nedokáže detekovat zvedání, roztočí kola podle náklonu a vám hrozí riziko zranění.

ASISTENCE PŘI PŘENÁŠENÍ

Když je Ninebot zapnutý a nestojí na něm žádná osoba, automaticky se aktivuje režim asistence při přenášení.



Přenášení

Režim asistence

ČIŠTĚNÍ A USKLADNĚNÍ

Použijte měkký hadřík namočený do čisté vody a setřete nečistoty. Nečistěte Ninebot použitím chemických prostředků. Rovněž je zakázáno používat tlakové vodní přístroje. Při čištění se ujistěte, že je Ninebot vypnutý a krytka portu napájení je pevně uzavřena.

Pokud Ninebot nevyužíváte, skladujte ho ve stinných a suchých prostorách a vyvarujte se skladování v exteriéru.

ÚDRŽBA BATERÍ

Používejte výhradně originální baterie. Nesnažte se rozebrat nebo poškodit baterii. Neskladujte baterie v prostředí s teplotou nad 50°C nebo nižší než -20°C (např. skladování v automobilu). Nevhazujte baterie do ohně. Ninebot nabíjejte po každé jízdě. Tím můžete značně zvýšit životnost baterií. Používejte Ninebota jen za provozních teplot. Pokud budete Ninebot používat při teplotách pod 0 °C, může být kapacita baterie snížena o více jak polovinu. Po dosažení provozních teplot se obnoví (to můžete sledovat pomocí aplikace).

PROHLÁŠENÍ O SHODĚ

Produkt je v souladu s platnými evropskými směrnici a normami. Prohlášení o shodě naleznete na: www.wittytrade.cz/shoda

LIKVIDACE VÝROBKU

Produkt a elektronická příslušenství (např. nabíječka, sluchátka, kabel USB) by neměly být likvidovány s běžným domácím odpadem.

Údaje o výrobku mohou být změněny bez předchozího upozornění.



VÝROBCE

Ninebot Tech Co., Ltd.

16F-17F, Block A, Building 3, Changwu

Mid Road 18#, Changzhou, China

Vyrobeno v Číně.

OBSAH BALENÍ

- 1x tělo Ninebot Mini
- 1x řídicí tyč
- 1x nabíječka
- 2x šroub
- 1x 6-hranní klíč
- 1x kryt
- 1x hadička

SPECIFIKACE

Rozměry těla: 260 x 548 mm

Výška s řídicí tyčí: 595 mm

Hmotnost: 12,8 kg

Zatížení: 40 až 85 kg

Max. konstrukční rychlost: 16 km/h

Dojezd: 35 km (70 kg | 15 km/h | 25°C)

Provozní teplota: -10 až 40 °C

Nom. výkon: 2x 350 W

Kapacita baterie: 236 Wh

Doba nabíjení: cca 3 hodiny

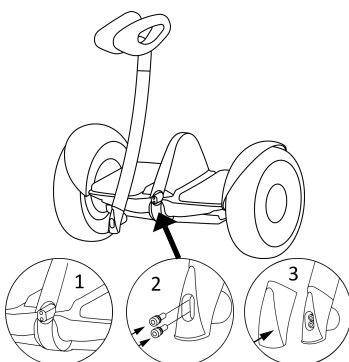
Konektivita: Bluetooth 4.2

Kompatibilita: Android 4.3+ / iOS 8.0+

Ideální tlak pneu: 310 - 345 kPa

PRVOTNÍ SLOŽENÍ

1. Vložte řídicí tyč s kolenní opěrkou do otvoru na zadní straně Ninebotu.
2. Vložte a utáhněte šrouby pomocí 6-hranního klíče.
3. Umístěte kryt.



SPÁROVÁNÍ S APLIKACÍ

Vyhledejte aplikaci **Segway-Ninebot** ve vašem obchodu s aplikacemi nebo naskenujte QR kód na konci manuálu.

PRVNÍ JÍZDA

Jakmile spárujete Ninebot se smartphonem, spustí se trénink jízdy pro začátečníky. Max. rychlost je v režimu tréninku omezena na 7 km/h a ovládaní není tak citlivé. Po ukončení tréninku bude max. rychlost omezena na 10 km/h. Toto omezení se deaktivuje po ujetí 1 km a můžete ho rovněž vypnout v aplikaci. Maximální rychlost bez omezovače je až 16 km/h.

ZÁKLADY ŘÍZENÍ

Na Ninebota nastupujte vždy ze zadu!

1. Postavte se zlehka a pomalu na stupačky. Zvyšte opatrnost a nezatlačte na řídicí tyč s kolenními opěrkami!
2. Ninebot 2-krát pípne.
3. Pro zrychlení pomalu přenášejte těžiště těla dopředu, pro zpomalení nebo couvání přenášejte těžiště dozadu.
4. Pro zatáčení opatrně tlačte koleno do řídicí tyče v požadovaném směru.

PŘENÁŠENÍ

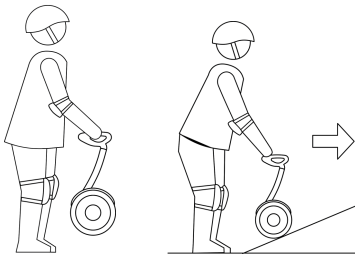
Při zvedání nebo přenášení Ninebota buďte zvláště opatrní.

V zapnutém stavu zvedejte Ninebota jenom uchopením za řídicí tyč!!!

Jestli ho uchopíte za tělo nebo blatníky, Ninebot nedokáže detekovat zvedání, roztočí kola podle náklonu a vám hrozí riziko zranění.

ASISTENCE PŘI PŘENÁŠENÍ

Když je Ninebot zapnutý a nestojí na něm žádná osoba, automaticky se aktivuje režim asistence při přenášení.



Přenášení

Režim asistence

ČIŠTĚNÍ A USKLADNĚNÍ

Použijte měkký hadřík namočený do čisté vody a setřete nečistoty. Nečistěte Ninebot použitím chemických prostředků. Rovněž je zakázáno používat tlakové vodní přístroje. Při čištění se ujistěte, že je Ninebot vypnutý a krytka portu napájení je pevně uzavřena.

Pokud Ninebot nevyužíváte, skladujte ho ve stinných a suchých prostorách a vyvarujte se skladování v exteriéru.

ÚDRŽBA BATERÍ

Používejte výhradně originální baterie. Nesnažte se rozebrat nebo poškodit baterii. Neskladujte baterie v prostředí s teplotou nad 50°C nebo nižší než -20°C (např. skladování v automobilu). Nevhazujte baterie do ohně. Ninebot nabíjejte po každé jízdě. Tím můžete značně zvýšit životnost baterií. Používejte Ninebota jen za provozních teplot. Pokud budete Ninebot používat při teplotách pod 0 °C, může být kapacita baterie snížena o více jak polovinu. Po dosažení provozních teplot se obnoví (to můžete sledovat pomocí aplikace).

PROHLÁŠENÍ O SHODĚ

Produkt je v souladu s platnými evropskými směrnici a normami. Prohlášení o shodě naleznete na: www.wittytrade.cz/shoda

LIKVIDACE VÝROBKU

Produkt a elektronická příslušenství (např. nabíječka, sluchátka, kabel USB) by neměly být likvidovány s běžným domácím odpadem.

Údaje o výrobku mohou být změněny bez předchozího upozornění.



VÝROBCE

Ninebot Tech Co., Ltd.

16F-17F, Block A, Building 3, Changwu

Mid Road 18#, Changzhou, China

Vyrobeno v Číně.