

Uživatelská příručka pro modely
T14 Gen 1, T15 Gen 1, P14s Gen 1 a P15s
Gen 1

ThinkPad



Lenovo

Toto čtěte nejdříve

Než použijete tuto dokumentaci a produkt, který popisuje, nezapomeňte si přečíst následující informace, kterým je třeba porozumět:

- Dodatek A „Důležité bezpečnostní instrukce“ na stránce 87
- *Bezpečnostní pokyny a informace o záruce*
- *Návod k nastavení*

Druhé vydání (srpen 2020)

© Copyright Lenovo 2020.

UPOZORNĚNÍ NA OMEZENÁ PRÁVA: Pokud jsou data nebo software dodávány v souladu se smlouvou General Services Administration „GSA“, pak používání, rozmnožování nebo zpřístupňování jsou předmětem omezení uvedených ve smlouvě č. GS-35F-05925.

Obsah

O této dokumentaci. iii

Kapitola 1. Seznamte se s počítačem 1

Pohled zepředu	1
Základní pohled	3
Pohled z levé strany	5
Pohled z pravé strany	8
Pohled zespodu	9
Pohled zezadu	10
Vlastnosti a specifikace	11
Prohlášení k rychlosti přenosu přes USB	12

Kapitola 2. Seznámit se s počítačem 15

Začít se systémem Windows 10	15
Účet Windows	15
Uživatelské rozhraní Windows	16
Štítek Windows	17
Připojit k sítím	17
Připojit ke kabelové síti Ethernet.	17
Připojení k sítím Wi-Fi	17
Postup připojení k mobilní síti (u vybraných modelů)	18
Použití programu Lenovo Vantage	18
Použití Lenovo Quick Clean (u vybraných modelů)	19
Interakce s vaším počítačem	19
Použití klávesových zkratk	20
Použití polohovacího zařízení TrackPoint	22
Použití dotykové plošky	23
Použití vícedotykové obrazovky (u vybraných modelů)	25
Použití ochrany soukromí (u vybraných modelů)	27
Použití funkce inteligentního chlazení	28
Použití multimédií	28
Použití zvuku	29
Připojení k externímu displeji	29

Kapitola 3. Prozkoumat počítač . . . 31

Řízení napájení	31
Kontrola stav a teplotu baterie	31
Nabíjení počítače	31
Maximalizovat výdrž baterie.	32
Nastavit chování tlačítka napájení	32
Nastavit schéma napájení	33
Přenos dat	33

Připojení k zařízení s podporou Bluetooth	33
Nastavení připojení NFC (u vybraných modelů Intel)	33
Použití karty microSD nebo SmartCard (u vybraných modelů)	34
Použití funkce RFID (u vybraných modelů Intel)	35
Režim v letadle	35

Kapitola 4. Příslušenství. 37

Možnosti nákupu	37
Dokovací stanice	37
Pohled zepředu	38
Pohled zezadu	39
Připojit dokovací stanici	40
Odpojit dokovací stanici	41
Připojit několik externích displejů	42

Kapitola 5. Zajištění počítače a informací. 43

Zamknout počítač.	43
Použití hesel	43
Typy hesel.	43
Nastavení, změna a odstranění hesla.	45
Funkce ochrany proti výpadku napájení	46
Používání snímače otisku prstu (u vybraných modelů)	46
Použití autentizace obličejem (u vybraných modelů)	47
Použití brány firewall a antivirový program	47

Kapitola 6. Konfigurovat pokročilá nastavení. 49

UEFI BIOS	49
Co je UEFI BIOS	49
Spustíte nabídku systému UEFI BIOS.	49
Procházení rozhraním systému UEFI BIOS	49
Změna spouštěcí sekvence	49
Nastavení systémového data a času	50
Aktualizace systému UEFI BIOS	50
Informace o obnovení	50
Obnovte systémové soubory a nastavení do dřívějšího stavu	50
Obnovte své soubory ze zálohy	50
Resetovat počítač	51
Použití pokročilé možnosti	51
Automatické obnovení systému Windows	51

Vytvořit a použít zařízení USB pro obnovu systému	51
Nainstalovat Windows 10 a ovladače	52

Kapitola 7. Výměna CRU 55

Co jsou jednotky CRU	55
Zakázat Rychlé spuštění a vestavěnou baterii	55
Vyměnit jednotku CRU	56
Sestava zadního krytu (T14 Gen 1 a P14s Gen 1)	56
Sestava zadního krytu (T15 Gen 1 a P15s Gen 1)	58
Paměťový modul (u vybraných modelů)	60
Jednotka SSD M.2	61
Knoflíková baterie	64
Bezdrátová karta WAN (u vybraných modelů)	65
Klávesnice	69
Sestava reproduktoru	75
Deska s konektorem Always On USB 3.2 Gen 1.	77

Kapitola 8. Návod a podpora 79

Časté dotazy.	79
Chybové zprávy	81
Chyby hlášené pomocí zvukových signálů	82
Zdroje ke svépomoci	83
Zavolejte Lenovo	83
Než budete kontaktovat Lenovo	83
Středisko podpory Lenovo	85
Zakoupit další služby	86

Dodatek A. Důležité bezpečnostní instrukce 87

Dodatek B. Informace o usnadnění a ergonomii101

Dodatek C. Další informace o operačním systému Linux105

Dodatek D. Informace o shodě a certifikaci TCO107

Dodatek E. Upozornění a ochranné známky123

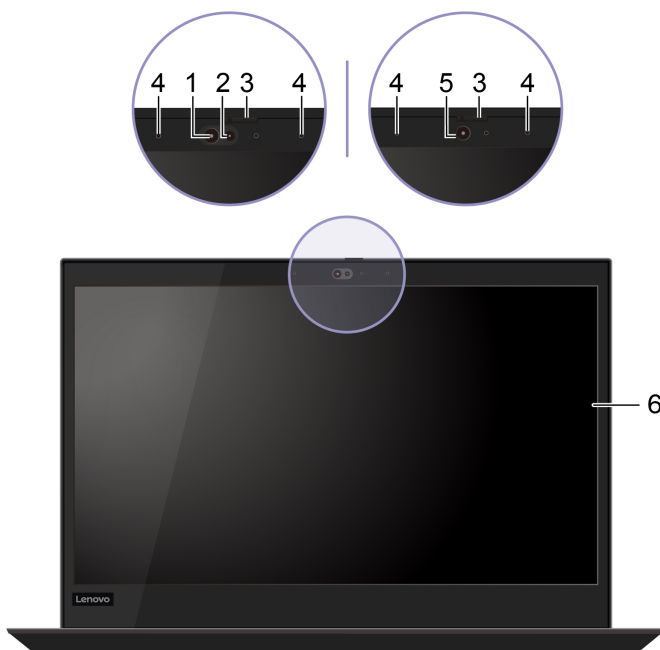
O této dokumentaci

- Obrázky v této dokumentaci se mohou lišit od vašeho produktu.
- Podle modelu nemusí být některé z volitelných příslušenství, funkcí a softwarových programů v počítači dostupné.
- Podle verze operačního systému a programů nemusí být ve vašem počítači použitelné některé pokyny uživatelského rozhraní.
- Obsah dokumentace se může změnit bez předchozího upozornění. Společnost Lenovo průběžně vylepšuje dokumentaci k vašemu počítači včetně této *uživatelské příručky*. Nejnovější dokumentaci najdete na adrese <https://pcsupport.lenovo.com>.
- Microsoft® provádí pravidelné změny funkcí operačního systému Windows® pomocí funkce automatických aktualizací Windows Update. V důsledku toho mohou být některé informace v této dokumentaci zastaralé. Nejnovější informace viz zdroje Microsoft.

Kapitola 1. Seznamte se s počítačem

Modely ThinkPad T14 Gen 1 a ThinkPad P14s Gen 1 jsou bývají dodávány s různými mikroprocesory, konkrétně s mikroprocesory Intel® a Advanced Micro Devices (AMD). Modely od společnosti Intel a modely AMD se používají k rozlišení modelů počítačů s různými mikroprocesory.

Pohled zepředu



1. Infračervená kontrolka LED*

Vyzařuje infračervené (IR) světlo. Když se přihlašujete k počítači pomocí ověření obličeje, svítí infračervená dioda (LED).

Poznámka: Diodu LED nezakrývejte. Jinak by funkce IR nemusela fungovat.

2. Kamera s funkcí IR*

Přihlaste se ke svému počítači pomocí ověření obličeje. Viz „Použití autentizace obličejem (u vybraných modelů)“ na stránce 47.

Slouží k pořizování obrázků nebo nahrávání videa klepnutím na tlačítko **Kamera** z nabídky Start. Když kameru používáte, svítí při aktivaci kamery kontrolka vedle ní.

Pokud používáte jiné aplikace podporující fotografování, nahrávání videa nebo videokonference, kamera se automaticky spustí, když v dané aplikaci povolíte funkci kamery.

3. ThinkShutter*

Objektiv kamery můžete zakrýt nebo odkrýt pomocí záklopy ThinkShutter. Je určena k ochraně vašeho soukromí.

4. Mikrofony*

Nahrávání nebo záznam zvuku.

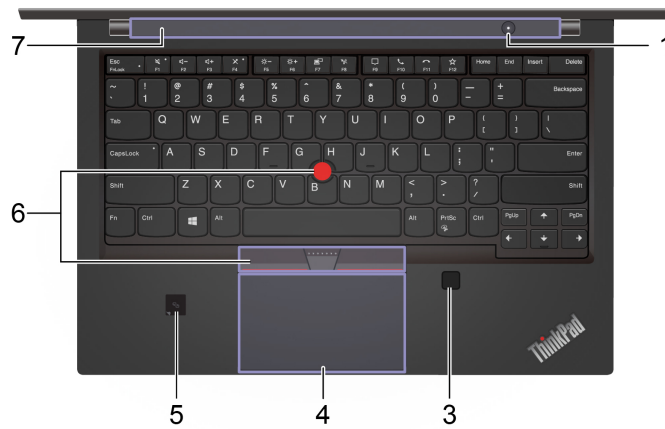
5. Kamera*	Slouží k pořizování obrázků nebo nahrávání videa klepnutím na tlačítko Kamera z nabídky Start. Když kameru používáte, svítí při aktivaci kamery kontrolka vedle ní.
	Pokud používáte jiné aplikace podporující fotografování, nahrávání videa nebo videokonference, kamera se automaticky spustí, když v dané aplikaci povolíte funkci kamery.

6. Vícedotyková obrazovka*	Umožňuje používat k ovládání počítače dotyková gesta. Viz „Použití vícedotykové obrazovky (u vybraných modelů)“ na stránce 25.
----------------------------	--

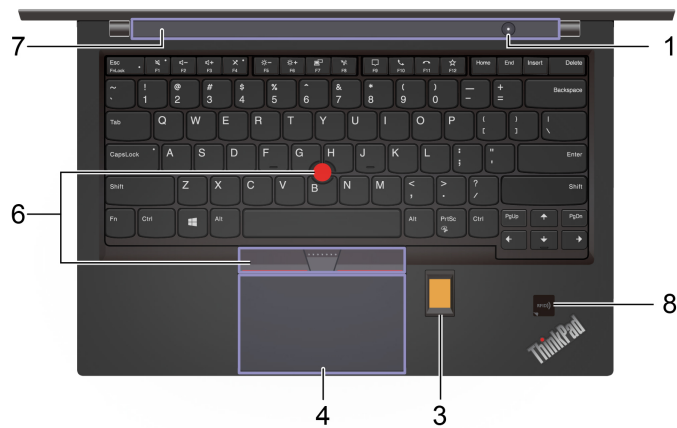
* u vybraných modelů

Základní pohled

T14 Gen 1 (pro modely bez FRID) a P14s Gen 1




T14 Gen 1 (pro modely s RFID)



T15 Gen 1 a P15s Gen 1



Stiskem počítač zapnete nebo přepnete do režimu spánku.

Chcete-li vypnout počítač, otevřete nabídku Start, klikněte na  **Napájení** a poté vyberte volbu **Vypnout**.

Kontrolka ve vypínači ukazuje stav systému počítače.

1. Hlavní vypínač

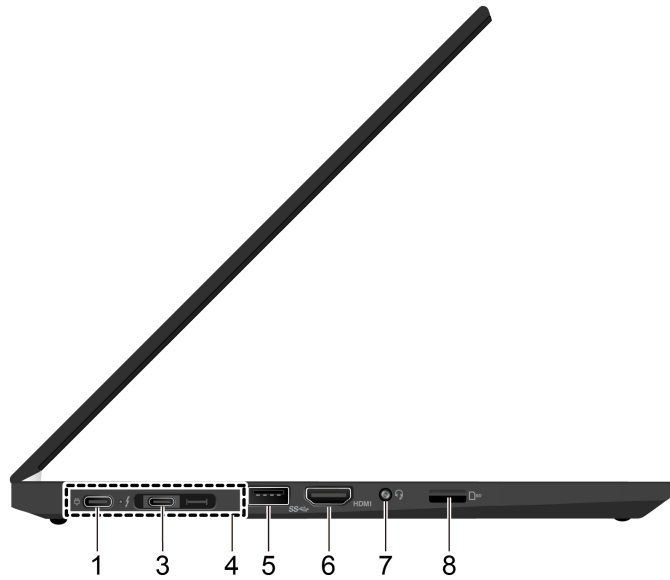
- **Blikne třikrát:** Počítač je na počátku připojen k elektrickému napájení.
- **Svítil:** Počítač je zapnutý.
- **Vypnuto:** Počítač je vypnutý nebo v režimu hibernace.
- **Rychle bliká:** Počítač přechází do režimu spánku nebo do režimu hibernace.
- **Pomalou bliká:** Počítač je ve režimu spánku.

2. Numerická klávesnice	Rychlé zadávání čísel.
3. Snímač otisku prstu*	Přihlaste se ke svému počítači pomocí registrovaných otisků prstů. Viz „Používání snímače otisku prstu (u vybraných modelů)“ na stránce 46.
4. Dotyková ploška	Dotkněte se prstem a využijte všechny funkce tradiční myši. Viz „Použití dotykové plošky“ na stránce 23.
5. Štítek NFC (pro vybrané modely Intel)	Váš počítač podporuje NFC (Near Field Communication). S jinými přístroji s aktivovaným NFC můžete sdílet informace jediným klepnutím. Viz „Nastavení připojení NFC (u vybraných modelů Intel)“ na stránce 33.
6. Polohovací zařízení TrackPoint®	Provádějte všechny funkce tradiční myši. Viz „Použití polohovacího zařízení TrackPoint“ na stránce 22.
7. Reproduktory	Umožňuje vám využívat vysoce kvalitní zvuk.
8. Štítek RFID	Váš počítač je vybaven čtečkou RFID (Radio Frequency Identification). Viz „Použití funkce RFID (u vybraných modelů Intel)“ na stránce 35.

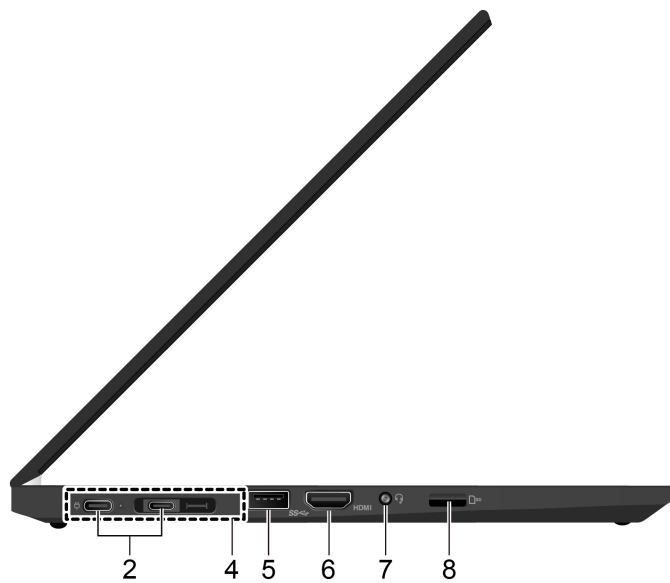
* u vybraných modelů

Pohled z levé strany

Modely Intel



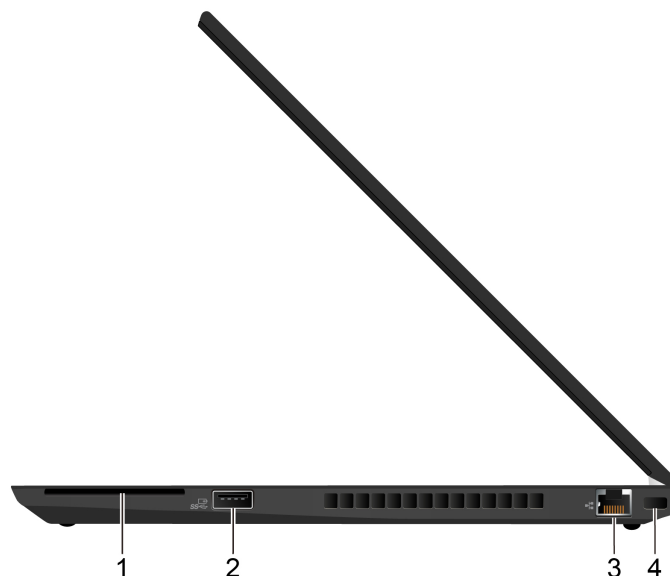
Modely AMD



1. Konektor USB-C™ (3.2 Gen 1) (pro modely typu Intel)	<ul style="list-style-type: none"> • Nabíjet počítač. • Nabíjete zařízení kompatibilní s rozhraním USB-C pomocí výstupního napětí 5 V a proudu 1,5 A. • Přenášejte data rychlostí rozhraní USB 3.2 – až 5 Gb/s. • Připojení k externímu displeji: <ul style="list-style-type: none"> - USB-C na VGA: až 1920 x 1200 pixelů, 60 Hz - USB-C na DP: 3840 x 2160 pixelů, 60 Hz • Připojte zařízení s podporou USB-C, která vám pomohou rozšířit funkčnost počítače. Příslušenství USB-C lze zakoupit na stránkách https://www.lenovo.com/accessories. • Napájejte jiný počítač pomocí funkce nabíjení Peer to Peer (P-to-P) 2.0. Viz „Použití funkce nabíjení P-to-P 2.0“ na stránce 31. <p>Poznámka: Je-li kapacita baterie nižší než 10 %, nemusí příslušenství připojené ke konektorům USB-C fungovat správně.</p>
2. Konektor USB-C (3.2 Gen 2) (pro modely AMD)	<ul style="list-style-type: none"> • Nabíjet počítač. • Nabíjete zařízení kompatibilní s rozhraním USB-C pomocí výstupního napětí 5 V a proudu 1,5 A. • Přenášejte data rychlostí rozhraní USB 3.2 – až 10 Gb/s. • Připojení k externímu displeji: <ul style="list-style-type: none"> - USB-C na VGA: až 1920 x 1200 pixelů, 60 Hz - USB-C na DP: 3840 x 2160 pixelů, 60 Hz • Připojte zařízení s podporou USB-C, která vám pomohou rozšířit funkčnost počítače. Příslušenství USB-C lze zakoupit na stránkách https://www.lenovo.com/accessories. • Napájejte jiný počítač pomocí funkce nabíjení P-to-P 2.0. Viz „Použití funkce nabíjení P-to-P 2.0“ na stránce 31. <p>Poznámka: Je-li kapacita baterie nižší než 10 %, nemusí příslušenství připojené ke konektorům USB-C fungovat správně.</p>
3. Konektor Thunderbolt™ 3 (USB-C) (pro modely typu Intel)	<ul style="list-style-type: none"> • Nabíjet počítač. • Nabíjete zařízení kompatibilní s rozhraním USB-C pomocí výstupního napětí 5 V a proudu 1,5 A. • Přenášejte data rychlostí rozhraní Thunderbolt 3 – až 40 Gb/s. • Připojení k externímu displeji: <ul style="list-style-type: none"> - USB-C na VGA: až 1920 x 1200 pixelů, 60 Hz - USB-C na DP: 3840 x 2160 pixelů, 60 Hz • Připojte zařízení s podporou USB-C, která vám pomohou rozšířit funkčnost počítače. Příslušenství USB-C lze zakoupit na stránkách https://www.lenovo.com/accessories. • Napájejte jiný počítač pomocí funkce nabíjení P-to-P 2.0. Viz „Použití funkce nabíjení P-to-P 2.0“ na stránce 31. <p>Poznámka: Je-li kapacita baterie nižší než 10 %, nemusí příslušenství připojené ke konektorům USB-C fungovat správně.</p>
4. Konektor pro dokovací stanici	<p>K rozšíření možností počítače připojte počítač k některé z následujících dokovacích stanic:</p> <ul style="list-style-type: none"> • Dokovací stanice ThinkPad Basic Docking Station

	<ul style="list-style-type: none"> • Dokovací stanice ThinkPad Pro Docking Station • Dokovací stanice ThinkPad Ultra Docking Station
5. Konektor USB 3.2 Gen 1	Slouží k připojení zařízení kompatibilního s rozhraním USB, jako je například klávesnice USB, myš USB, úložné zařízení USB nebo tiskárna USB.
6. Konektor HDMI™	<p>U modelů Intel podporuje konektor HDMI standard HDMI 1.4. Slouží k připojení kompatibilních digitálních zvukových zařízení nebo monitorů, například HDTV.</p> <p>U modelů Intel podporuje standardně konektor HDMI standard HDMI 2.0. Pokud ke konektoru HDMI v počítači připojíte externí displej pomocí kabelu HDMI 1.4, externí displej nemusí fungovat. V tom případě proveďte jednu z těchto akcí:</p> <ul style="list-style-type: none"> • Namísto kabelu HDMI 1.4 použijte příslušný kabel HDMI 2.0. • Změňte standard konektoru HDMI 2.0 na 1.4. Chcete-li změnit normu HDMI, vstupte do nabídky UEFI BIOS (viz „Spusťte nabídku systému UEFI BIOS“ na stránce 49) a tam nakonfigurujte volbu HDMI Mode Select v nabídce Config.
7. Audio konektor	<ul style="list-style-type: none"> • Chcete-li z počítače poslouchat zvuk, připojte do audio konektoru sluchátka nebo náhlavní soupravu s 3,5mm (0,14") 4pólovou zástrčkou. • Chcete-li z počítače poslouchat zvuk nebo se bavit s ostatními, připojte do audio konektoru náhlavní soupravu s 3,5mm (0,14") 4pólovou zástrčkou. <p>Poznámka: Tento konektor nepodporuje samostatné externí mikrofony.</p>
8. Slot pro kartu microSD	Vložte paměťovou kartu microSD pro přístup k datům či jejich ukládání. Viz „Použití karty microSD nebo SmartCard (u vybraných modelů)“ na stránce 34.

Pohled z pravé strany

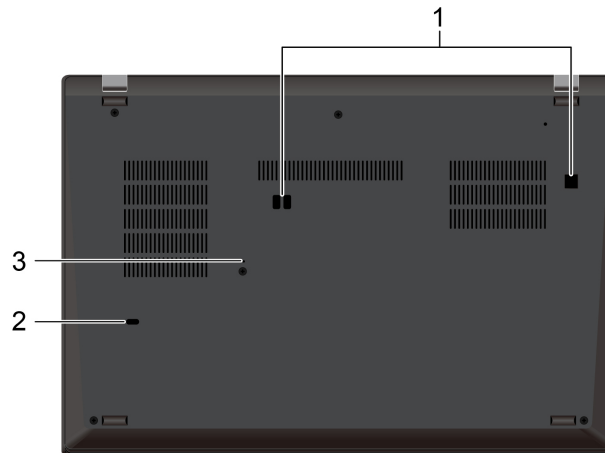


1. Slot na kartu Smart Card*	<p>Karty SmartCard slouží k ověřování, ukládání dat a zpracovávání aplikací. Ve velkých organizacích mohou karty SmartCard zajišťovat silnou bezpečnostní autentizaci pro funkci jednotného přihlašování (SSO).</p>
2. Konektor Always On USB 3.2 Gen 1	<p>Pokud je zapnutá funkce Always On USB, konektor Always On USB 3.2 Gen 1 umožňuje nabíjet zařízení USB, když je počítač zapnutý, vypnutý, v režimu spánku nebo v režimu hibernace.</p> <p>Poznámky:</p> <ul style="list-style-type: none">• Ve výchozím nastavení systému UEFI BIOS je funkce Always On USB zapnutá a funkce Charge in Battery Mode vypnutá.• Pokud je počítač vypnutý nebo v režimu hibernace a funkce Charge in Battery Mode je v systému UEFI BIOS vypnutá, zkontrolujte, zda jste počítač připojili k elektrické síti. <p>Funkci Always On USB zapnete takto:</p> <ol style="list-style-type: none">1. Spusťte nabídku systému UEFI BIOS. Viz „Spusťte nabídku systému UEFI BIOS“ na stránce 49.2. Klepnutím na položky Config → USB → Always On USB zapněte funkci Always On USB.
3. Konektor pro Ethernet	<p>Připojení k místní síti (LAN). Svítí-li kontrolka zeleně, je počítač připojen k síti LAN. Svítí-li kontrolka žlutě, probíhá přenos dat.</p>
4. Slot pro bezpečnostní zámek	<p>Uzamkněte počítač ke stolu, lavici nebo jinému pevnému objektu pomocí kompatibilního bezpečnostního kabelového zámku. Viz „Zamknout počítač“ na stránce 43.</p>

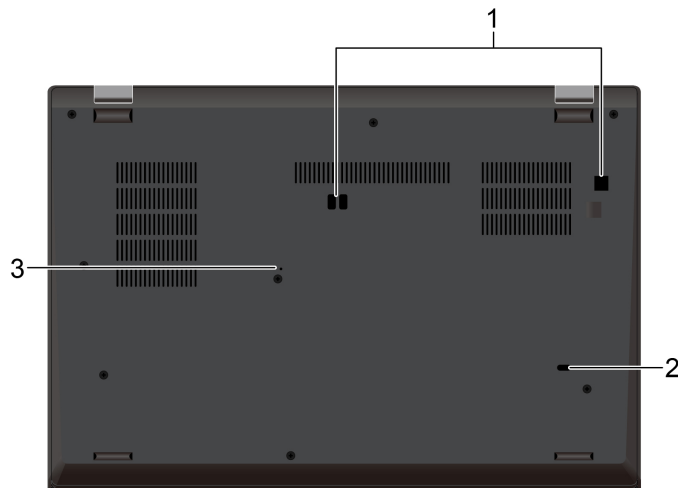
* u vybraných modelů

Pohled zespodu

T14 Gen 1 a P14s Gen 1

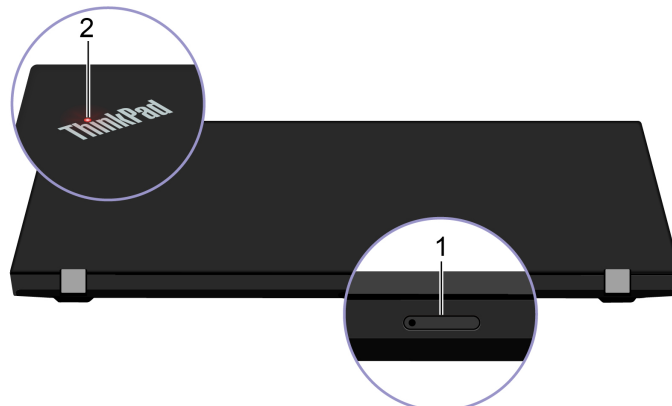


T15 Gen 1 a P15s Gen 1



1. Otvory na háčky pro dokovací stanici	Pomocí otvorů na háčky dokovací stanice připevníte podporovanou dokovací stanici.
2. Drenážní otvor klávesnice	Pokud omylem vylijete tekutinu na klávesnici, odvádějí tekutiny z počítače.
3. Otvor pro nouzový reset	<p>Pokud počítač přestane reagovat a nepodaří se vám ho vypnout hlavním vypínačem, resetujte ho:</p> <ol style="list-style-type: none">1. Odpojte počítač od zdroje napájení.2. Zasuňte narovnanou kancelářskou sponku do otvoru a odpojte tak dočasně napájení počítače.3. Připojte počítač ke zdroji napájení a poté zapněte počítač.

Pohled zezadu



1. Příhrádka na kartu nano-SIM*	Karta nano-SIM (Subscriber Identity Module) slouží pro připojení k bezdrátové síti WAN. Viz „Postup připojení k mobilní síti (u vybraných modelů)“ na stránce 18.
2. Kontrolka stavu systému	<p>Indikátor umístěný v logu ThinkPad na víku počítače signalizuje stav systému počítače.</p> <ul style="list-style-type: none">• Blikne třikrát: Počítač je na počátku připojen k elektrickému napájení.• Svíí: Počítač je zapnutý.• Vypnuto: Počítač je vypnutý nebo v režimu hibernace.• Rychle bliká: Počítač přechází do režimu spánku nebo do režimu hibernace.• Pomalou bliká: Počítač je v režimu spánku.

* u vybraných modelů

Vlastnosti a specifikace

Rozměry	<ul style="list-style-type: none">• T14 Gen 1 a P14s Gen 1:<ul style="list-style-type: none">- Šířka: 329 mm (12,95")- Hloubka: 227 mm (8,94")- Tloušťka: 17,9 mm (0,70")• T15 Gen 1 a P15s Gen 1:<ul style="list-style-type: none">- Šířka: 365,8 mm (14,4")- Hloubka: 248 mm (9,76")- Tloušťka: 19,1 mm (0,75")
Maximální tepelný výkon (v závislosti na modelu)	<ul style="list-style-type: none">• 45 W (154 Btu/h)• 65 W (222 Btu/h)
Napájecí zdroj (adaptér napájení)	<ul style="list-style-type: none">• Vstup se sinusovým průběhem, 50 Hz až 60 Hz• Vstupní parametry napájecího adaptéru: 100 V až 240 V, 50 Hz až 60 Hz
Procesor	Chcete-li zobrazit informace o mikroprocesoru vašeho počítače, klikněte pravým tlačítkem na nabídku Start a poté vyberte možnost Systém .
Paměť	<ul style="list-style-type: none">• Paměťové moduly DDR4 SODIMM (Double Data Rate 4 small outline dual in-line memory module)*• Integrovaný paměťový modul DDR4 (Double Data Rate 4) <p>Poznámka: V závislosti na konfiguraci systému se mohou rychlosti paměti lišit.</p>
Disková jednotka	<ul style="list-style-type: none">• Jednotka SSD M.2*• Hybridní jednotka SSD (s pamětí Intel Optane™) (pro vybrané modely Intel)
Displej	<ul style="list-style-type: none">• Ovládání jasu• Barevný displej s technologií TFT (Thin Film Transistor)• Barevný displej s technologií IPS (In-Plane Switching) nebo TN (Twisted Nematic)• Velikost displeje:<ul style="list-style-type: none">- T14 Gen 1 a P14s Gen 1: 355,6 mm (14")- T15 Gen 1 a P15s Gen 1: 396,2 mm (15,6")• Rozlišení displeje:<ul style="list-style-type: none">- T14 Gen 1 a P14s Gen 1: 1366 x 768 pixelů, 1920 x 1080 pixelů nebo 3840 x 2160 pixelů- T14 Gen 1 (pro modely AMD) a P14s Gen 1 (pro modely AMD): 1366 x 768 pixelů nebo 1920 x 1080 pixelů- T15 Gen 1 a P15s Gen 1: 1920 x 1080 pixelů nebo 3840 x 2160 pixelů• Vícedotyková technologie*• Funkce ochrany soukromí*• Grafická karta Intel Ultra High Definition (UHD) nebo samostatná grafická karta (modely Intel)• Integrovaná grafická karta AMD (pro modely AMD)
Klávesnice	<ul style="list-style-type: none">• Funkční klávesy

	<ul style="list-style-type: none"> • Numerická klávesnice (pouze u T15 Gen 1 a P15s Gen 1) • Šestiřádková klávesnice nebo šestiřádková podsvícená klávesnice • Dotyková ploška • Polohovací zařízení TrackPoint
Konektory a sloty pro karty	<ul style="list-style-type: none"> • Audio konektor • Konektor pro dokovací stanici • Konektor pro Ethernet • Konektor HDMI • Slot pro kartu microSD • Příkladka na kartu nano-SIM* • Slot na kartu Smart Card* • Jeden konektor Always On USB 3.2 Gen 1 • Jeden konektor USB 3.2 Gen 1 • Jeden konektor Thunderbolt 3 (USB-C) (pro modely typu Intel) • Jeden konektor USB-C (3.2 Gen 1) (pro modely typu Intel) • Dva konektory USB-C (3.2 Gen 2) (pro modely AMD)
Funkce zabezpečení	<ul style="list-style-type: none"> • Ověřování obličeje* • Snímač otisku prstu* • Heslo • RFID* • Slot pro bezpečnostní zámek • ThinkShutter* • Modul TPM (Trusted Platform Module)*
Funkce bezdrátového připojení	<ul style="list-style-type: none"> • Bluetooth • Satelitní přijímač GPS (Global Positioning System) (dostupný na modelech s podporou bezdrátové sítě WAN)* • NFC* • Wireless LAN • Bezdrátová síť WAN*
Ostatní	<ul style="list-style-type: none"> • Kamera* • Mikrofony*

* u vybraných modelů

Prohlášení k rychlosti přenosu přes USB

V závislosti na mnoha faktorech, jako je schopnost zpracování hostitelských a periferních zařízení, atributy souborů a další faktory týkající se konfigurace systému a operačních prostředí se bude skutečná přenosová rychlost při použití různých konektorů USB na tomto zařízení lišit a bude pomalejší než níže uvedená rychlost přenosu dat pro jednotlivá odpovídající zařízení.

Zařízení USB	Rychlost přenosu dat (Gbit/s)
3.2 Gen 1 / 3.1 Gen 1	5
3.2 Gen 2 / 3.1 Gen 2	10
3.2 Gen 2 × 2	20

Kapitola 2. Seznámit se s počítačem

Začít se systémem Windows 10

Naučit se základy systému Windows 10 a začít s ním rovnou pracovat. Další informace o systému Windows 10 naleznete v nápovědě k systému Windows.

Účet Windows

K použití operačního systému Windows je potřeba mít uživatelský účet. Může to být uživatelský účet Windows nebo účet Microsoft.

Uživatelský účet Windows

Při prvním spuštění systému Windows budete vyzváni k vytvoření uživatelského účtu Windows. Tento první účet, který jste vytvořili, je typu „Správce“. S účte, správce lze vytvářet další uživatelské účty nebo měnit typy účtů následujícím způsobem:

1. Otevřete nabídku **Start** a vyberte **Nastavení → Účty → Rodina a jiní uživatelé**.
2. Postupujte podle instrukcí na obrazovce.

Účet Microsoft

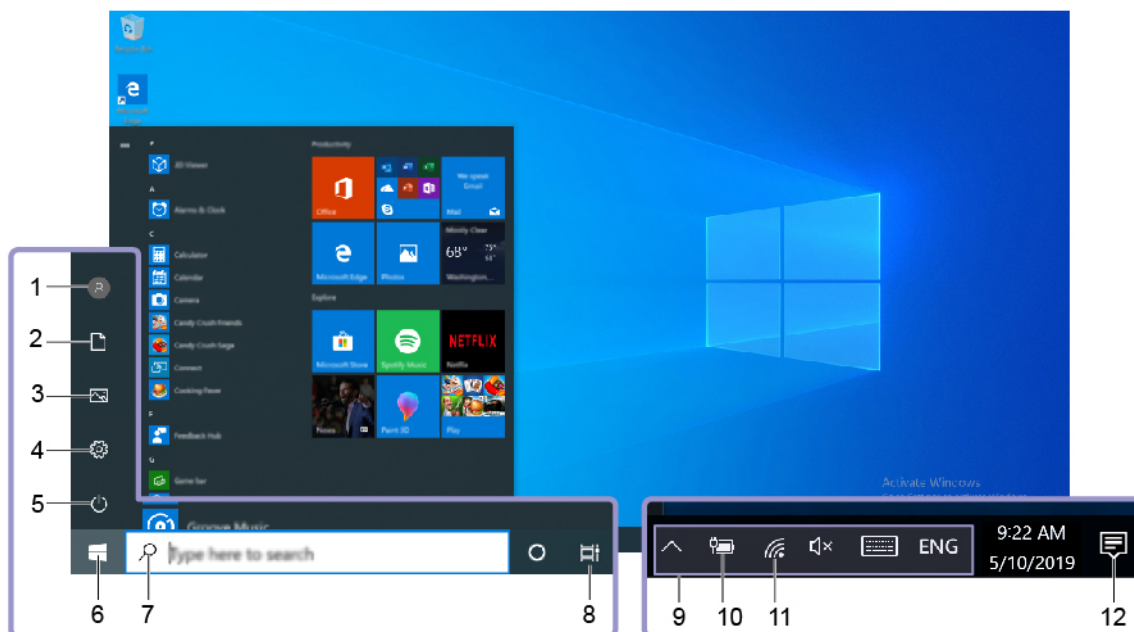
Do systému Windows se můžete také přihlásit s účtem Microsoft.










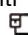
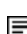
Chcete-li si vytvořit účet Microsoft, přejděte na stránku registrace Microsoft na adrese <https://signup.live.com> a postupujte podle pokynů na obrazovce.

S účtem Microsoft můžete:

- Užívat si jednorázového přihlášení k další službám společnosti Microsoft, jako je OneDrive, Skype a Outlook.com.
- Synchronizovat přizpůsobení nastavení napříč všemi zařízeními založenými na systému Windows.

Uživatelské rozhraní Windows



1. Účet 	Změna nastavení účtu, uzamčení počítače nebo odhlášení z aktuálního účtu.
2. Dokumenty 	Otevřete složku Dokumenty , výchozí složku k ukládání přijatých souborů.
3. Obrázky 	Otevřete složku Obrázky , výchozí složku k ukládání přijatých obrázků.
4. Nastavení 	Spustí Nastavení.
5. Napájení 	Počítač vypnete, restartujete nebo přepnete do režimu spánku.
6. Tlačítko Start 	Otevřete nabídku Start .
7. Windows Search 	Do pole hledání zadejte text, který chcete vyhledat, a získáte výsledky hledání ze svého počítače a webových stránek.
8. Zobrazení úkolů 	Zobrazí všechny otevřené aplikace a umožňuje přepínat mezi nimi.
9. Oznamovací oblast systému Windows	Zobrazuje upozornění a stav některých funkcí.
10. Ikona Stav baterie	Zobrazí stav napájení a umožňuje změnit nastavení baterie nebo napájení. Pokud počítač není připojen k elektrické síti, ikona se změní na  .
11. Ikona sítě	Připojí k dostupné bezdrátové síti a zobrazí stav sítě. Po připojení ke kabelové síti se ikona změní na  .
12. Centrum akcí 	Zobrazuje nejnovější upozornění od aplikací a umožňuje rychlý přístup k některým funkcím.

Otevřete nabídku Start

- Klikněte na tlačítko **Start**.
- Stiskněte tlačítko s logem Windows na klávesnici.

Vyvolání ovládacích panelů

- Otevřete nabídku **Start** a klikněte na **Systém Windows → Ovládací panely**.
- Použijte vyhledání Windows Search.

Spuštění aplikace

- Otevřete nabídku **Start** a vyberte aplikaci, kterou chcete spustit.
- Použijte vyhledání Windows Search.

Štítek Windows

Na krytu počítače může být štítek Windows 10 Genuine Microsoft; závisí to na následujících faktorech:

- Vaše zeměpisná poloha
- Předinstalované vydání systému Windows 10

Obrázky různých druhů štítku Genuine Microsoft naleznete na adrese <https://www.microsoft.com/en-us/howtotell/Hardware.aspx>.

- V Čínské lidové republice musí být štítek GML (Genuine Microsoft) na všech modelech počítačů, na nichž je předinstalována nějaká verze systému Windows 10.
- V jiných zemích a oblastech musí být štítek Genuine Microsoft pouze na modelech počítačů, které mají licenci na používání systému Windows 10 Pro.

Nepřítomnost štítku Genuine Microsoft neznamená, že předinstalovaná verze systému Windows není pravá. Podrobnosti ohledně určení pravosti předinstalovaného produktu Windows naleznete na webu společnosti Microsoft na adrese <https://www.microsoft.com/en-us/howtotell/default.aspx>.

Nepoužívají se vnější viditelné štítky s identifikačním číslem produktu a s verzí systému Windows. Identifikační číslo je namísto toho zaznamenáno ve firmwaru počítače. Při každé instalaci operačního systému Windows 10 instalační program v rámci aktivace vyhledá ve firmwaru počítače odpovídající platné identifikační číslo produktu.

V některých případech může být v rámci licence na operační systém Windows 10 Pro, která umožňuje provedení downgradu, instalována i starší verze Windows.

Připojit k sítím

Počítač umožňuje připojit se k světu pomocí kabelové nebo bezdrátové sítě.

Připojit ke kabelové síti Ethernet

Počítač připojte k místní síti pomocí konektoru mini Ethernet počítače s kabelem sítě Ethernet.

Poznámka: Jestliže je počítač připojen k podporované dokovací stanici, použijte konektor sítě Ethernet na dokovací stanici a nikoliv na počítači.

Připojení k sítím Wi-Fi

1. Klikněte na ikonu sítě v oznamovací oblasti systému Windows. Zobrazí se seznam dostupných bezdrátových sítí.
2. Vyberte síť dostupnou pro připojení. V případě potřeby zadejte požadované informace.

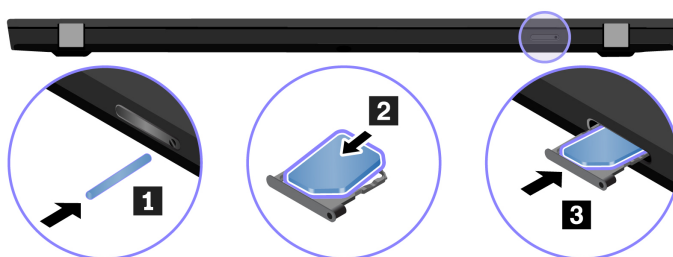
Postup připojení k mobilní síti (u vybraných modelů)


Je-li počítač vybaven kartou k připojení k bezdrátové síti WAN (wireless wide area network) a má vloženou kartu nano-SIM, můžete se připojit k mobilní datové síti a dostat se online pomocí signálu mobilní sítě.

Poznámka: Služby mobilní sítě jsou v některých zemích nebo regionech zajišťovány autorizovanými poskytovateli služeb. Abyste se mohli připojit k mobilní síti, musíte mít předplacenou službu poskytovatele mobilních služeb.

Navázání připojení k mobilní síti:

1. Vypněte počítač.
2. Do otvoru v přihrádce **1** vložte narovnanou kancelářskou sponku. Přihrádka se povysune. Poté opatrně vysuňte přihrádku z počítače. Do přihrádky **2** vložte kartu nano-SIM kovovými kontakty směrem dolů. Zasuňte přihrádku do slotu pro karty nano-SIM, dokud neuslyšíte cvaknutí **3**.



3. Zapněte počítač.
4. Klepněte na ikonu sítě v oznamovací oblasti systému Windows a vyberte ze seznamu ikon mobilní sítě  ze seznamu.
5. V případě potřeby zadejte požadované informace.

Použití programu Lenovo Vantage



Předinstalovaný program Lenovo Vantage je přizpůsobené univerzální řešení, které vám pomůže udržovat počítač automatickými aktualizacemi a opravami, konfiguracemi nastavení hardwaru a dostupnou uživatelskou podporou.

Přístup k Lenovo Vantage

Otevřete nabídku **Start** a klepněte na položku **Lenovo Vantage**. Rovněž můžete zadat text **Lenovo Vantage** do vyhledávacího pole.

Chcete-li si stáhnout nejnovější verzi programu Lenovo Vantage, vyhledejte si ji na webové stránce Microsoft Store podle názvu aplikace.

Klíčové vlastnosti

Lenovo Vantage umožňuje:

- Snadno se informovat o stavu zařízení a přizpůsobovat jeho nastavení.

- Stahovat a instalovat aktualizace systému UEFI BIOS, firmwaru a ovladačů, aby byl software počítače stále aktuální.
- Monitorovat stav počítače a zabezpečit ho proti vnějším hrozbám.
- Naskenujte hardware počítače a diagnostikujte problémy s hardwarem.
- Vyhledat (online) stav záruky počítače.
- Získat přístup k *uživatelské příručce* a užitečným článkům.

Poznámky:

- Dostupné funkce se liší podle modelu počítače.
- Lenovo Vantage provádí pravidelné aktualizace funkcí s cílem zlepšovat vaše zkušenosti při práci s počítačem. Popis funkcí se může lišit od vašeho skutečného uživatelského rozhraní.

Použití Lenovo Quick Clean (u vybraných modelů)



V závislosti na modelu může váš počítač podporovat funkci Lenovo Quick Clean. Předinstalovaný nástroj Lenovo Quick Clean umožňuje během čištění počítače dočasně deaktivovat klávesnici, obrazovku, dotykovou plošku a polohovací zařízení TrackPoint.

Spusťte nástroj Lenovo Quick Clean

Nástroj Lenovo Quick Clean otevřete jedním z následujících postupů:

- Otevřete nabídku Start a klikněte na položku **Lenovo Quick Clean**.
- Zadejte **Lenovo Quick Clean** do vyhledávacího pole.
- Stiskněte současně klávesu Fn a pravou klávesu Shift.

Chcete-li si stáhnout nejnovější verzi nástroje Lenovo Quick Clean, přejděte na <https://pcsupport.lenovo.com>.

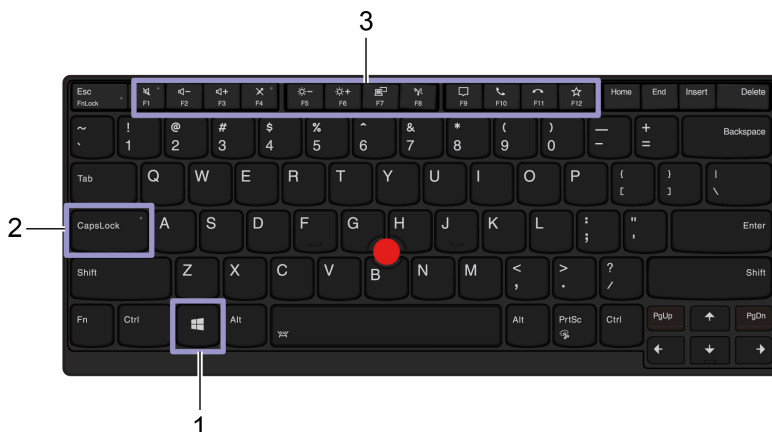
Interakce s vaším počítačem

Počítač nabízí různé způsoby navigace na obrazovce.

Použití klávesových zkratk

Speciální klávesy na klávesnici umožňují snazší a efektivnější práci.









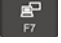



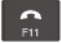



T14 Gen 1 a P14s Gen 1





T15 Gen 1 a P15s Gen 1



1. Klávesa s logem Windows	Otevřete nabídku Start . Informace o používání těchto kláves spolu s jinými klávesami viz informace nápovědy systému Windows.
2. Klávesa Caps Lock	Přepíná velikost písmen mezi malými a velkými. Pokud tato kontrolka kláves svítí, lze psát velkými písmeny.
3. Funkční klávesy F1-F12	Přepíná mezi speciálními funkcemi vyobrazenými ikonami na jednotlivých klávesách a standardní funkcí kláves. Chcete-li zvolit, zda chcete vyvolat speciální funkce nebo standardní funkce: 1. Přejděte na Ovládací panely a zobrazte buď velké nebo malé ikony. 2. Klikněte na tlačítko klávesnice nebo Lenovo – správce klávesnice a vyberte možnost podle svých potřeb.
4. Numerická	Rychlé zadávání čísel, pokud svítí kontrolka NumLock (pouze u modelů ThinkPad T15)

klávesnice	Gen 1 a P15s Gen 1).
	Přepíná mezi speciálními funkcemi vyobrazenými ikonami na jednotlivých klávesách a standardní funkcí funkčních kláves F1–F12.
 + 	Kontrolka FnLock svítí: standardní funkce Kontrolka FnLock je zhasnutá: speciální funkce
	Vypnutí nebo zapnutí reproduktorů. Pokud tato kontrolka kláves svítí, jsou reproduktory ztlumené. Pokud ztlumíte zvuk a poté vypnete počítač, zůstane zvuk ztlumený i po novém zapnutí počítače.
	Snížení hlasitosti reproduktorů.
	Zvýšení hlasitosti reproduktorů.
	Vypnutí nebo zapnutí mikrofónů. Jestliže svítí kontrolka kláves, jsou mikrofony ztlumené.
	Snížení jasu displeje.
	Zvýšení jasu displeje.
	Správa externích displejů.
	Zapnutí nebo vypnutí integrované bezdrátové funkce.
	Rozevření nebo sbalení centra oznámení. Příjem příchozího hovoru. Tato funkce funguje pouze u některých aplikací, jako jsou Skype pro firmy 2016 a Microsoft Teams 1.0. Funkce ve výchozím stavu podporuje aplikaci Skype pro firmy 2016. Výchozí nastavení můžete změnit v programu Lenovo Vantage. Odmítnutí příchozího hovoru. Tato funkce funguje pouze u některých aplikací, jako jsou Skype pro firmy 2016 a Microsoft Teams 1.0. Funkce ve výchozím stavu podporuje aplikaci Skype pro firmy 2016. Výchozí nastavení můžete změnit v programu Lenovo Vantage. Poznámka: Probíhající hovory přes aplikaci Skype pro firmy 2016 můžete také ukončovat klávesou F11.
	
	
	Spuštění funkce, kterou jste ke klávese přiřadili. V systému Lenovo Vantage lze pro klávesu F12 definovat různé funkce.
 + 	Spustí kalkulačku (pouze u modelů ThinkPad T15 Gen 1 a P15s Gen 1).

	Přepnutí počítače do režimu spánku (pouze u modelů ThinkPad T15 Gen 1 a P15s Gen 1).
	Spustí program Výstřižky.
Fn+Mezerník	Pokud je počítač vybaven podsvícením klávesnice, lze takto přepínat mezi různými stavy podsvícení klávesnice.
Fn+B	Odpovídá klávese Break na běžné externí klávesnici.
Fn+K	Odpovídá klávese ScrLK nebo Scroll Lock na běžné externí klávesnici.
Fn+P	Odpovídá klávese Pause na běžné externí klávesnici.
Fn+S	Odpovídá klávese SysRq na běžné externí klávesnici.
Fn+4	Přepněte počítač do režimu spánku. Chcete-li počítač přepnout zpět do normálního režimu, stiskněte klávesu Fn nebo hlavní vypínač.
Fn+D	Podporuje-li počítač funkci ochrany soukromí, tuto funkci zapnete či vypnete stiskem kombinace kláves Fn+D. Další informace naleznete v části „Použití ochrany soukromí (u vybraných modelů)“ na stránce 27.
Fn+Šipka doleva	Odpovídá klávese Home.
Fn+Šipka doprava	Odpovídá klávese End.

Použití polohovacího zařízení TrackPoint

Polohovací zařízení TrackPoint má všechny funkce klasické myši. Umožňuje tedy například pohybovat ukazatelem, používat tlačítka a posouvat zobrazení.

Použití polohovacího zařízení TrackPoint



1. Ukazovátka

Použijte ukazováček nebo prostředník k vyvinutí potřebného tlaku na neklouzavý kryt ukazovátka kterýmkoli směrem souběžně s klávesnicí. Ukazatel na obrazovce se začne pohybovat, samotný kolík ukazovátka se však nepohybuje. Čím vyšší tlak použijete, tím rychleji se ukazatel pohybuje.

2. Levé tlačítko

Stisknutím vyberete nebo otevřete položku.

3. Pravé tlačítko

Stisknutím zobrazíte kontextovou nabídku.

4. Prostřední tlačítko

Stiskněte a podržte prostřední tlačítko a zároveň zatlačte na polohovací kolík ve svislém nebo vodorovném směru. Poté budete moci procházet dokumentem, webovou stránkou nebo aplikacemi.

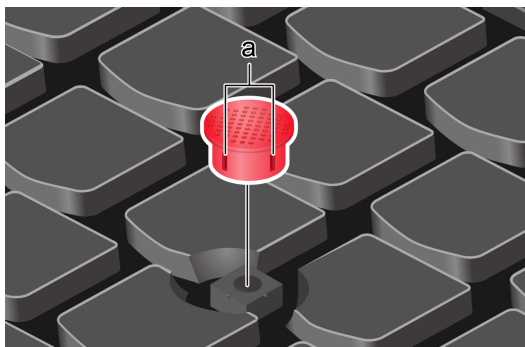
Deaktivace polohovacího zařízení TrackPoint

Polohovací zařízení TrackPoint je ve výchozím stavu aktivní. Deaktivace zařízení:

1. V nabídce **Start** vyberte možnosti **Nastavení** → **Zařízení** → **Myš**.
2. TrackPoint deaktivujte podle pokynů na obrazovce.

Výměna neklouzavé čepičky polohovacího kolíku ukazovátko

Poznámka: Ujistěte se, že novou čepičku je opatřena drážkami **a**.



Použití dotykové plošky

Celý povrch dotykové plošky je citlivý na dotyk a pohyb prstů. Můžete pomocí ní pohybovat ukazatelem, používat tlačítka a posouvat jako u klasické myši.

Použití dotykové plošky



1. Zóna pro levé klepnutí

Stisknutím vyberete nebo otevřete položku.

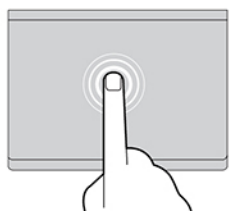
Levé klepnutí lze provést i tak, že kamkoli na povrch dotykové plošky klepnete jedním prstem.

2. Zóna pro pravé klepnutí

Stisknutím zobrazíte kontextovou nabídku.

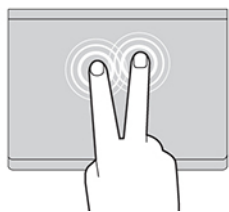
Pravé klepnutí lze provést i tak, že kamkoli na povrch dotykové plošky klepnete dvěma prsty.

Použití dotykových gest



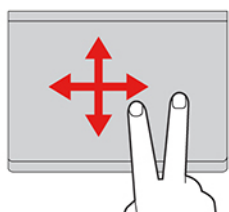
Klepnutí

Dotykem prstu kdekoli na dotykové plošce lze vybrat nebo otevřít položku.



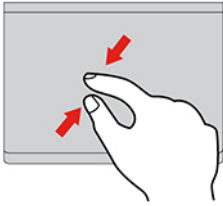
Klepnutí dvěma prsty

Dotykem dvou prstů kdekoli na dotykové plošce zobrazíte kontextovou nabídku.



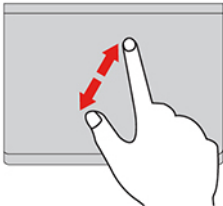
Posunutí dvěma prsty

Položte na dotykovou plošku dva prsty a posuňte jimi ve svislém nebo vodorovném směru. Tímto způsobem můžete procházet dokumentem, webovou stránkou nebo aplikacemi.



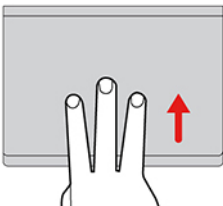
Oddálení dvěma prsty

Chcete-li oddálit obsah, položte na dotykovou plošku dva prsty a přiblížte je k sobě.



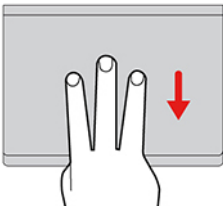
Přiblížení dvěma prsty

Chcete-li přiblížit obsah, položte na dotykovou plošku dva prsty a odtáhněte je od sebe.



Posunutí třemi prsty nahoru

Položte tři prsty na dotykovou plošku a posuňte jimi nahoru. Tím zobrazíte přehled všech otevřených oken.



Posunutí třemi prsty dolů

Chcete-li zobrazit plochu, položte na dotykovou plošku tři prsty a posuňte je dolů.

Poznámky:

- Při používání dvou nebo více prstů nesmí být prsty umístěny těsně u sebe.
- Některá gesta nejsou dostupná, pokud byla poslední akce provedena z polohovacího zařízení TrackPoint.
- Některá gesta jsou dostupná pouze v některých aplikacích.
- Pokud je povrch dotykové plošky potřísněn olejem, nejprve vypněte počítač. Poté povrch dotykové plošky jemně otřete měkkým hadříkem bez chlupů zvlhčeným vlažnou vodou nebo čisticím prostředkem na počítače.

Další gesta naleznete v nápovědě polohovacího zařízení.

Zakázat dotykovou plošku

Dotyková ploška je ve výchozím nastavení aktivní. Deaktivace zařízení:

1. Otevřete nabídku **Start** a dále klepněte na položku **Nastavení** → **Zařízení** → **Touchpad**.
2. V sekci Touchpad vypněte ovládací prvek **Touchpad**.

Použití vícedotykové obrazovky (u vybraných modelů)

Pokud displej počítače podporuje vícedotykové funkce, můžete procházet obrazovky jednoduchými dotykovými gesty.

Poznámka: Podle používané aplikace nemusí být některá gesta dostupná.



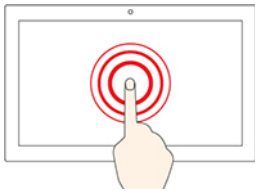
Klepněte jednou

- Z nabídky **Start**: Otevřete aplikaci nebo položku.
- Na pracovní ploše: Vyberte aplikaci nebo položku.
- V otevřené aplikaci: Podle aplikace provádějte akce jako **Kopírovat**, **Uložit** a **Smazat**.



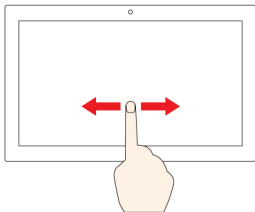
Klepněte dvakrát rychle

Otevřete aplikaci nebo položku z pracovní plochy.



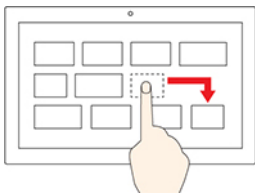
Klepněte a podržte

Otevřete kontextovou nabídku.



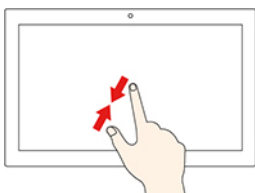
Posouvejte

Posouvání mezi položkami, jako jsou například seznamy, stránky a fotografie.



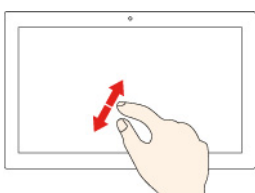
Přetáhněte položku do požadované polohy

Přesunutí objektu.



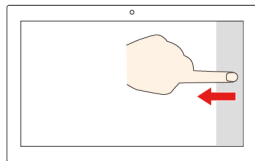
Posuňte dva prsty směrem k sobě

Zmenšení zobrazení.



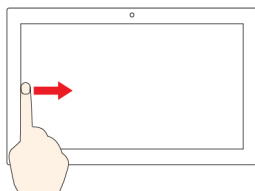
Posuňte dva prsty směrem od sebe

Zvětšení zobrazení.



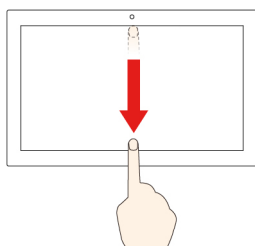
Přetáhněte prst od pravého okraje ke středu obrazovky

Otevřete centrum akcí, v němž jsou uvedena oznámení a rychlé akce.



Přetáhněte prst od levého okraje

Zobrazte všechna otevřená okna v náhledu úkolů.



- **Přetáhněte směrem dolů krátce od horního okraje (u aplikace na celé obrazovce, nebo když je počítač v režimu tabletu)**

Zobrazení skrytého záhlaví.

- **Přetáhněte prst od horního okraje k dolnímu okraji (Pokud je počítač v režimu tabletu)**



Zavření aktuální aplikace.

Rady

- Před čištěním vícedotykové obrazovky vypněte počítač.
- Otisky prstů nebo prach z vícedotykové obrazovky odstraňte pomocí suchého měkkého hadříku bez chlupů nebo kusem hygroskopické vaty. Nenamáčejte hadřík do čisticidel.
- Vícedotyková obrazovka je skleněný panel pokrytý vrstvou umělé hmoty. Nepoužívejte nadměrný tlak ani kovové předměty, které by mohly dotykový panel poškodit nebo narušit jeho fungování.
- Dotykovou obrazovku nelze ovládat nehty, prsty v rukavici ani žádnými předměty.
- Pravidelně kalibrujte přesnost ovládání prstem, abyste předešli odchylkám.

Použití ochrany soukromí (u vybraných modelů)

Použití funkce ochrany soukromí

V závislosti na modelu může váš počítač podporovat funkci ochrany soukromí. Je-li tato funkce zapnuta, snižuje jas obrazovky a viditelnost obrazovky z bočních úhlů za účelem ochrany proti vizuálnímu hackování. Funkce ochrany soukromí je standardně vypnuta. Stisknutím klávesy F12 nebo kombinace kláves Fn+D ji povolíte. Pokaždé, když je tato funkce povolena nebo zakázána, budete informováni zprávou  nebo .

Úroveň soukromí této funkce závisí na nastavení jasu obrazovky, kontrastu a okolním prostředí, kde je tato funkce použita.

- Chcete-li zvýšit úroveň ochrany, stiskněte klávesu .

- Chcete-li snížit úroveň ochrany, stiskněte klávesu .

Automatická funkce ochrany soukromí pro hesla

I když je funkce ochrany soukromí vypnutá, může se automaticky aktivovat v případě, že budete požádáni o zadání hesel. Tato automatická funkce ochrany soukromí při zadávání hesla je standardně vypnuta. Povolit ji můžete v Lenovo Vantage.

Poznámka: Automatická funkce ochrany soukromí pro hesla není podporována v počítačích s operačním systémem Linux®.

Použití funkce ochrany soukromí s funkcí PrivacyAlert




Na počítači je nainstalovaná aplikace Glance by Mirametrix®. Zapnutím funkcí **PrivacyAlert** a **Ochrana soukromí** v aplikaci Glance dosáhnete větší ochrany soukromí.

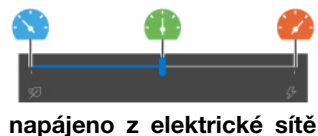
Když kamera (s IR funkcí) zjistí, že se vám někdo dívá přes rameno, na obrazovce počítače se objeví výstražná ikona. Funkce PrivacyAlert zatím automaticky aktivuje ochranu soukromí, aby se nikdo dívat nemohl. Jakmile osoba odejde, ikona zmizí a funkce PrivacyGuard se automaticky vypne.



Použití funkce inteligentního chlazení

Funkce inteligentního chlazení umožňuje počítači pracovat v následujících třech režimech:

- Tichý režim : nejnižší hlučnost ventilátoru
- Vyvážený režim : vyvážený výkon a hlučnost
- Režim výkonu : nejvyšší výkon a běžná hlučnost



napájeno z elektrické sítě



napájeno z baterie

V počítačích s operačním systémem Windows vyberete preferovaný režim takto:

1. Klepněte na ikonu stavu baterie v oznamovací oblasti systému Windows.
2. Požadovaný režim vyberte přesunem posuvníku vlevo nebo vpravo.

Použití multimédií

Používejte svůj počítač k práci nebo zábavě díky vestavěným součástem (kamera, reproduktory a funkce zvuku) nebo pomocí připojených externích zařízení (externí projektor, monitor a HDTV).

Použití zvuku

K dosažení lepšího poslechu připojte do audio konektoru reproduktory, sluchátka nebo náhlavní soupravu s 3,5mm (0,14") 4pólovou zástrčkou.

Změna nastavení zvuku

1. Vyvolejte **Ovládací panely** a zobrazte je podle kategorie.
2. Klikněte na **Hardware a zvuk** → **Zvuk**.
3. Změňte nastavení podle potřeby.

Připojení k externímu displeji

K počítači lze připojit projektor nebo monitor a použít ho při prezentacích nebo jako rozšíření pracovní plochy.

Připojte se k monitoru kabelem

1. Externí monitor připojte k příslušnému grafickému konektoru v počítači.
2. Zapojte externí monitor do elektrické zásuvky.
3. Zapněte externí monitor.

Pokud počítač nedetekuje externí monitor nedetekuje, klikněte pravým tlačítkem myši kamkoli na pracovní plochu a poté klikněte na volbu **Nastavení obrazovky** → **Rozpoznat**.

U modelů Intel ke konektoru USB-C (3.2 Gen 1) **1** a konektoru HDMI **2** nepřipojujte více externích displejů najednou. Jinak bude standardně fungovat pouze jeden externí displej připojený ke konektoru USB-C (3.2 Gen 1) **1**. Prioritu mezi konektorem USB-C (3.2 Gen 1) a konektorem HDMI lze změnit v nabídce UEFI BIOS. Vstup do nabídky UEFI BIOS viz „Spusťte nabídku systému UEFI BIOS“ na stránce 49. Otevřete nabídku Config a potom vyberte položky **Display** → **Shared Display Priority**. Dále postupujte podle pokynů na obrazovce.



Podporované rozlišení

V následující tabulce jsou uvedena maximální podporovaná rozlišení externího monitoru.

tabulka 1. Pro modely Intel


Připojení k externímu displeji	Podporované rozlišení
Konektor USB-C (3.2 Gen 1)	Až 4096 x 2304 pixelů/60 Hz
Konektor Thunderbolt 3 (USB-C)	Až 4096 x 2304 pixelů/60 Hz
Konektor HDMI	Až 4096 x 2160 pixelů/30 Hz

tabulka 2. Pro modely AMD

Připojení k externímu displeji	Podporované rozlišení
Konektor USB-C (3.2 Gen 2)	Až 5120 x 2880 pixelů/60 Hz
Konektor HDMI	Až 4096 x 2160 pixelů/60 Hz

Připojte se k bezdrátovému monitoru

Chcete-li použít bezdrátový monitor, zkontrolujte, zda počítač i externí displej podporují technologii Miracast®.

- Otevřete nabídku Start a poté klikněte na položky **Nastavení → Zařízení → Bluetooth a další zařízení → Přidat Bluetooth nebo jiné zařízení**. V okně Přidat zařízení klikněte na možnost **Bezdrátový displej nebo dokovací stanice**. Dále postupujte podle pokynů na obrazovce.
- Klikněte na ikonu centra akcí  v oznamovací oblasti systému Windows a klikněte na **Připojit**. Vyberte bezdrátový monitor a postupujte podle pokynů na obrazovce.

Nastavení režimu zobrazení

Stiskněte klávesu  nebo klávesu  +  a poté vyberte režim displeje podle svých preferencí.

- **Duplikování těchto zobrazení:** Zobrazte stejný obraz na displeji počítače i na externím monitoru.
- **Rozšíření těchto zobrazení:** Rozšířte grafický výstup z displeje počítače na externí monitor. Mezi oběma displeji je možno přetahovat položky.
- **Zobrazení pouze na displeji č. 1:** Zobrazte grafický výstup pouze na obrazovce počítače.
- **Zobrazení na displeji č. 2:** Zobrazte grafický výstup pouze na externím monitoru.

Je-li přes celou obrazovku spuštěn program využívající technologii DirectDraw nebo Direct3D®, je výstup zobrazen pouze na primárním displeji.

Změna nastavení zobrazení

1. Klikněte pravým tlačítkem myši na pracovní plochu a vyberte možnost **Nastavení zobrazení**.
2. Zvolte displej, jehož nastavení chcete změnit.
3. Změňte nastavení zobrazení podle svých preferencí.

Je možné změnit nastavení pro displej počítače i pro externí monitor. Můžete například určit, který z nich bude hlavní displej a který bude sekundární. Můžete také změnit rozlišení a orientaci.

Poznámka: Pokud na displeji v počítači nastavíte vyšší rozlišení než na externím monitoru, bude na externím monitoru zobrazena pouze část obrazu.



Kapitola 3. Prozkoumat počítač

Řízení napájení

Informace v této části použijte, abyste dosáhli nejlepší rovnováhy mezi výkonem a účinností napájení.

Kontrola stav a teplotu baterie

Kontrola stavu baterie

Ikona stavu baterie  nebo  je v oznamovací oblasti systému Windows. Kliknutím na ikonu lze provést rychlou kontrolu stavu baterie, zobrazit aktuální plán úspory energie, změnit režim napájení a přistupovat k nastavení baterie.

Kontrola teploty baterie

Otevřete Lenovo Vantage a poté zobrazte podrobnosti o baterii podle pokynů na obrazovce.

Nabíjení počítače

Použití napájecího adaptéru

Pokud je baterie téměř vybitá, připojte počítač k síťovému napájení a nabijte ji.

Baterie se plně nabije za čtyři až osm hodin. Pokud napájecí adaptér dodaný s počítačem podporuje funkci rychlého nabíjení, při vypnutém počítači se baterie přibližně za hodinu nabije na 80 %. Skutečná doba nabíjení závisí na kapacitě baterie, fyzikálním prostředí a na tom, zda při nabíjení počítač používáte.

Nabíjení baterie ovlivňuje také její teplota. Baterii doporučujeme nabíjet při teplotě mezi 10 °C a 35 °C.

Poznámky:

- Chcete-li maximalizovat životnost baterie, jakmile je baterie plně nabitá, musí se vybit na 94 % a méně ještě dříve, než bude povoleno nové nabíjení.
- Chcete-li prodloužit výdrž baterie, baterie může optimalizovat svou kapacitu plného nabití dle vašeho používání. Po delší době nemusí být k dispozici plná kapacita baterie, dokud ji nevybijete na 20 % kapacity a zcela nedobijete. Více informací najdete v části napájení programu Lenovo Vantage.

Použití funkce nabíjení P-to-P 2.0

- Na modelech s procesory Intel jsou oba konektory, konektor USB-C (USB 3.2 Gen 1) i konektor Thunderbolt 3 (USB-C), vybaveny jedinečnou funkcí nabíjení Lenovo P-to-P 2.0.
- Na modelech s procesory AMD oba konektory USB-C (3.2 Gen 2) v počítači disponují funkcí nabíjení P-to-P 2.0, která je jedinečná pro produkty Lenovo.

Není-li dostupné napájení z elektrické sítě, umožňuje tato funkce, aby jeden počítač napájel druhý počítač přes kabel USB-C připojený ke konektoru USB-C. Je-li napájení z elektrické sítě dostupné pouze pro jeden počítač, umožňuje tato funkce nabíjení obou počítačů.

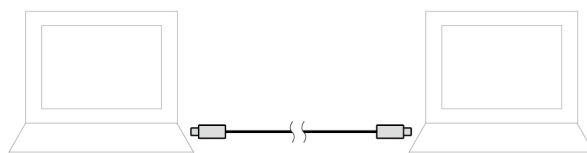
Než tuto funkci použijete, zkontrolujte následující:

- Vybrané konektory podporují funkci nabíjení P-to-P 2.0 a funkci obousměrného napájení.
- V systému UEFI BIOS na obou počítačích jsou povoleny funkce **Always On USB** a **Charge in Battery Mode**, aby tato funkce fungovala, i pokud jsou počítače vypnuté nebo v režimu hibernace. Postup povolení funkcí **Always On USB** a **Charge in Battery Mode**:
 1. Spusťte nabídku systému UEFI BIOS. Viz „Spusťte nabídku systému UEFI BIOS“ na stránce 49.
 2. Klepnutím na položky **Config** → **USB** povolíte funkce **Always On USB** a **Charge in Battery Mode**.

Postup použití této funkce:

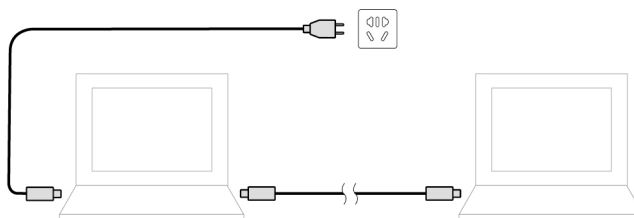
- **Není-li dostupné napájení z elektrické sítě:**

Zbývající energie baterie počítače A by měla být min. 30 % a o 3 % vyšší než energie baterie počítače B. Postup, jak zjistit stav baterie: „Kontrola stav a teplotu baterie“ na stránce 31. Propojte oba počítače pomocí kabelu USB-C na USB-C. V dané situaci bude počítač A fungovat jako zdroj napájení. Jakmile zbývající energie baterie počítače A poklesne pod 30 %, přestane počítač A nabíjet počítač B.



- **Je-li dostupné napájení z elektrické sítě:**

Propojte oba počítače pomocí kabelu USB-C na USB-C. Připojte jeden z počítačů k elektrické síti. V dané situaci bude napájení z elektrické sítě fungovat jako zdroj napájení a oba počítače se budou nabíjet.



Poznámka: Skutečná rychlost nabíjení pomocí funkce nabíjení P-to-P 2.0, která je jedinečná pro produkty Lenovo, se bude lišit v závislosti na mnoha faktorech, např. na zbývající energii baterie obou počítačů, na výkonu napájecího adaptéru nebo na tom, zda budete používat oba počítače.

Maximalizovat výdrž baterie

- Snižte jas displeje počítače.
- Pokud nepoužíváte bezdrátové funkce, vypněte je.
- Používejte baterii až do jejího vybití.
- Před použitím baterii zcela nabijte.

Nastavit chování tlačítka napájení

Podle svých potřeb můžete definovat, funkci hlavního vypínače. Stisknutím hlavního vypínače můžete například vypnout počítač nebo jej přepnout do režimu spánku či hibernace.

Chcete-li změnit funkci tlačítka napájení:

1. Klikněte pravým tlačítkem na ikonu stavu baterie v oznamovací oblasti systému Windows.
2. Klepněte na volby **Možnosti napájení** → **Nastavení tlačítek napájení**.
3. Změňte nastavení podle potřeby.

Nastavit schéma napájení

U počítačů kompatibilních se standardem ENERGY STAR® se po stanovené době nečinnosti počítače uplatní následující schéma úspory energie:

tabulka 3. Výchozí (nastavení při napájení z elektrické sítě)

- | |
|--|
| <ul style="list-style-type: none">• Vypnutí obrazovky: po 10 minutách• Přejít počítače do režimu spánku: po 10 minutách |
|--|

Chcete-li změnit nastavení plánu úspory energie tak, abyste dosáhli optimálního výkonu i úspory energie:


1. Klikněte pravým tlačítkem myši na ikonu baterie a vyberte **Možnosti napájení**.
2. Podle potřeby vyberte nebo upravte schéma úspory napájení.

Přenos dat

Rychle sdílejte své soubory mezi zařízeními se stejnými funkcemi pomocí vestavěné technologie Bluetooth nebo NFC. Chcete-li přenášet data, můžete také vložit mediální kartu nebo kartu SmartCard.

Připojení k zařízení s podporou Bluetooth

K počítači lze připojit všechny druhy zařízení s podporou Bluetooth – například klávesnici, myš, smartphone nebo reproduktory. Chcete-li zajistit úspěšné připojení, umístěte zařízení do vzdálenosti nejvýše 10 metrů (33 stop) od počítače.

1. Zapněte zařízení Bluetooth v počítači.
 - V oznamovací oblasti systému Windows klepněte na ikonu Centra akcí . Zapněte funkci Bluetooth.
 - Otevřete nabídku **Start** a poté klepněte na položky **Nastavení** → **Zařízení** → **Bluetooth a další zařízení**. Zapněte vypínač rozhraní **Bluetooth**.
2. Klikněte na tlačítko **Přidat zařízení Bluetooth nebo jiné zařízení** → **Bluetooth**.
3. Vyberte zařízení Bluetooth a řiďte se pokyny na obrazovce.

Jakmile se příště ocitnou obě zařízení opět v dosahu s funkcí Bluetooth zapnutou, zařízení s podporou Bluetooth a počítač se automaticky spojí. Bluetooth lze použít k přenosu dat nebo vzdálenému ovládní a komunikaci.

Nastavení připojení NFC (u vybraných modelů Intel)

Pokud počítač podporuje NFC, je v okolí dotykové plošky značka nebo štítek NFC .

NFC je vysokofrekvenční technologie sloužící ke komunikaci na krátké vzdálenosti. Pomocí funkce NFC lze klepnutím jednoduše navázat spojení mezi počítačem a jiným zařízením vybaveným funkcí NFC na vzdálenost několika centimetrů nebo palců.

Zapnout NFC

1. Otevřete nabídku **Start** a klikněte na položku **Nastavení** → **Síť a Internet** → **Režim V letadle**.
2. Vypněte Režim v letadle.
3. Zapněte funkci NFC.

Spárování s kartou NFC nebo s chytrým telefonem s podporou funkce NFC

Než začnete, ujistěte, že:

- Karta je ve formátu výměny dat NFC (NDEF, NFC Data Exchange Format), jinak ji počítač nenajde.
- Obrazovka chytrého telefonu směřuje vzhůru.

Spárování s kartou NFC nebo s chytrým telefonem:

1. Umístěte kartu nebo chytrý telefon těsně nad značku NFC nebo oblast štítku na počítači.
2. Pomalu pohybujte kartou nebo telefonem kolem značky nebo štítku NFC, dokud se nezobrazí informace, že zařízení bylo úspěšně rozpoznáno.

Upozornění: Během přenosu dat nepřepínejte počítač do režimu spánku a nezamykejte chytrý telefon. Mohlo by dojít k poškození dat.

Použití karty microSD nebo SmartCard (u vybraných modelů)

Pokud je počítač vybaven slotem na kartu microSD nebo slotem na kartu SmartCard, přečtěte si následující informace.

Podporované karty microSD

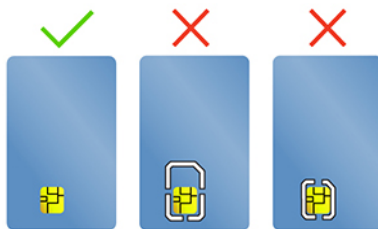
Poznámka: Váš počítač nepodporuje funkci ochrany obsahu zapisovatelných médií (CPRM) pro kartu microSD.

- Kartu SD (Secure Digital)
- Kartu SDXC (Secure Digital eXtended-Capacity)
- Kartu SDHC (Secure Digital High-Capacity)

Podporované karty SmartCard

Podporované technické údaje karet SmartCard: 85,60 mm (3,37") × 53,98 mm (2,13")

Upozornění: Karty SmartCard se zářezy nejsou podporovány. Nevkládejte takovou kartu do čtečky ve vašem počítači. Jinak by mohlo dojít k poškození čtečky.



Vložte kartu

1. Vyhledejte slot na paměťovou kartu.
2. Zasuňte kartu pevně do slotu, dokud se nezajistí na místě.

Poznámky:

- U karty microSD zkontrolujte, že kovové kontakty směřují dolů a směrem ke slotu na paměťovou kartu.
- U karty SmartCard zkontrolujte, že kovové kontakty karty směřují nahoru a směrem do slotu pro kartu.

Vyjměte kartu

Upozornění: Před vyjmutím karty nejdříve vysuňte kartu z operačního systému Windows. Jinak by mohlo dojít ke ztrátě či poškození dat na kartě.

1. Klepnutím na ikonu trojúhelníku v oznamovací oblasti systému Windows zobrazte skryté ikony. Poté pravým tlačítkem myši klepněte na ikonu **Bezpečně odebrat hardware a vysunout médium**.
2. Vyberte odpovídající položku, aby bylo možné kartu odebrat z operačního systému Windows.
3. Zatlačte na kartu a vyjměte ji z počítače. Atrapu karty si ponechejte k dalšímu použití.

Použití funkce RFID (u vybraných modelů Intel)

V závislosti na modelu může být váš počítač vybaven integrovanou čtečkou RFID (Radio Frequency Identification). Pomocí přiřazeného objektu RFID, například pomocí identifikačního odznaku, se můžete přihlásit do systému s podporou technologie RFID.

Chcete-li se přihlásit do systému, vložte svou identifikační kartu nad plochu **a**.



Režim v letadle

Je-li zapnut režim V letadle, jsou všechny bezdrátové funkce vypnuté.

Zapíná nebo vypíná režim Letadlo:

1. Otevřete nabídku **Start**.
2. Klepněte na položky **Nastavení** → **Síť a Internet** → **Režim V letadle**.
3. Přepínač k zapnutí nebo vypnutí **Režim v letadle**.

Kapitola 4. Příslušenství

Tato kapitola popisuje způsob použití hardwarového příslušenství k rozšíření možností vašeho počítače.

Možnosti nákupu

Chcete-li rozšířit možnosti svého počítače, nabízí společnost Lenovo velké množství hardwarového příslušenství a doplňků. Patří mezi ně paměti, úložná zařízení, síťové karty, replikátory portů nebo dokovací stanice, baterie, napájecí adaptéry, klávesnice, myši a další.

Obchod společnosti Lenovo najdete na adrese <https://www.lenovo.com/accessories>.

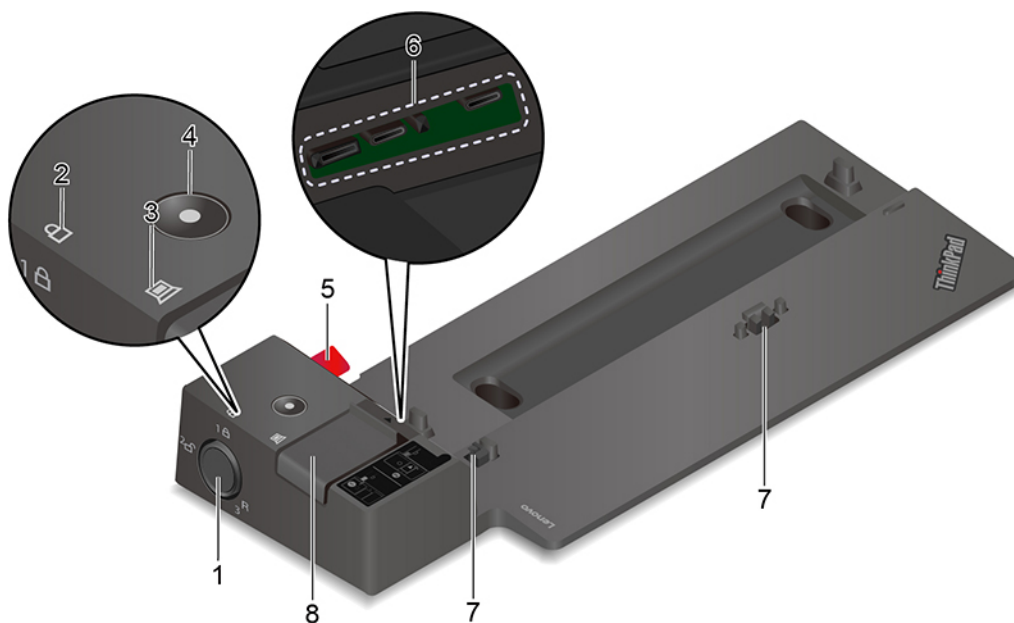
Dokovací stanice

Chcete-li rozšířit kapacitu svého počítače, můžete použít dokovací stanici:

- Dokovací stanice ThinkPad Basic Docking Station
- Dokovací stanice ThinkPad Pro Docking Station
- Dokovací stanice ThinkPad Ultra Docking Station

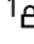
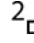
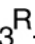
Pohled zepředu

Poznámka: Následující obrázek znázorňuje dokovací stanici ThinkPad Basic Docking Station. Dokovací stanice ThinkPad Pro Docking Station a ThinkPad Ultra Docking Station se mohou mírně lišit.



Zámek systému použijte následujícími způsoby:

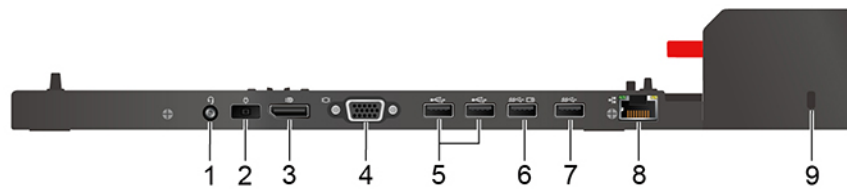
1. Zámek systému

- Uzamčená poloha **1** : Západka je uzamčená a počítač nelze připojit ani odpojit.
- Odemčená poloha **2** : Západka je odemčená a počítač nelze připojit ani odpojit.
- Poloha k odebrání **3** : Zámek systému lze odebrat z jeho slotu.

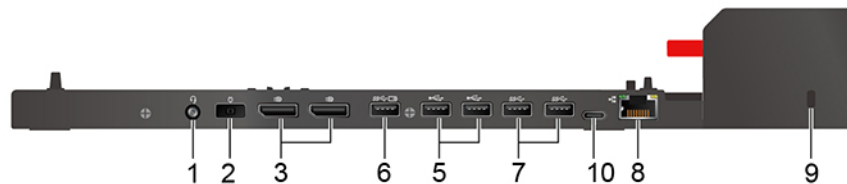
Poznámka: Model ThinkPad Basic Docking Station se nedodává s namontovaným zámkem systému. Můžete kontaktovat prodejce Lenovo a zakoupit si u něj zámek systému s číslem dílu 4XE0Q56388.

2. Indikátor zámku kláves	Tato kontrolka se rozsvítí, když je zámek systému v uzamknuté poloze.
3. Kontrolka stavu dokování	Tato kontrolka se rozsvítí, když počítač úspěšně připojíte k dokovací stanici.
4. Hlavní vypínač	Stiskem hlavního vypínače zapnete nebo vypnete počítač připojený k dokovací stanici.
5. Vodicí kolík	Vodicí kolík pomáhá správně umístit počítač, když ho připojujete dokovací stanici.
6. Konektor pro dokovací stanici	Připojte počítač k dokovací stanici.
7. Háčky	Drží a zajišťují počítač k dokovací stanici.
8. Západka	Posunutím západky připojíte nebo odpojíte počítač.

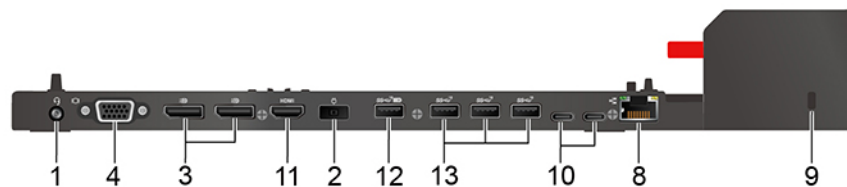
Pohled zezadu



Obrázek 1. Dokovací stanice ThinkPad Basic Docking Station



Obrázek 2. Dokovací stanice ThinkPad Pro Docking Station



Obrázek 3. Dokovací stanice ThinkPad Ultra Docking Station

Konektory	Dokovací stanice ThinkPad Basic Docking Station	Dokovací stanice ThinkPad Pro Docking Station	Dokovací stanice ThinkPad Ultra Docking Station
1. Audio konektor	√	√	√
2. Napájecí konektor	√	√	√
3. Konektor DisplayPort®	√	√	√
4. Konektor VGA	√		√
5. Konektor USB 2.0	√	√	
6. Konektor Always On USB 3.2 Gen 1	√	√	
7. Konektor USB 3.2 Gen 1	√	√	
8. Konektor pro Ethernet	√	√	√
9. Slot pro bezpečnostní zámek	√	√	√
10. Konektor USB-C		√	√
11. Konektor HDMI			√

Konektory	Dokovací stanice ThinkPad Basic Docking Station	Dokovací stanice ThinkPad Pro Docking Station	Dokovací stanice ThinkPad Ultra Docking Station
12. Konektor Always On USB 3.2 Gen 2			√
13. Konektor USB 3.2 Gen 2			√

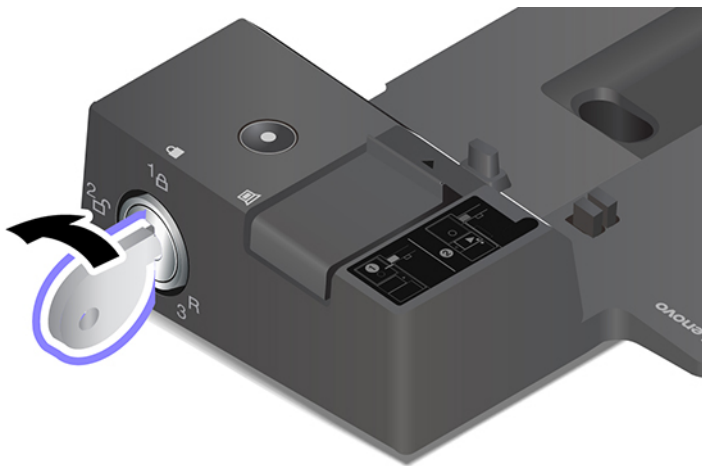
Poznámka: Slot bezpečnostního zámku podporuje kabelové zámky, které vyhovují standardům zámků Kensington MicroSaver (s technologií zamykání T-bar) nebo MiniSaver (s technologií zamykání Cleat).

Připojit dokovací stanici

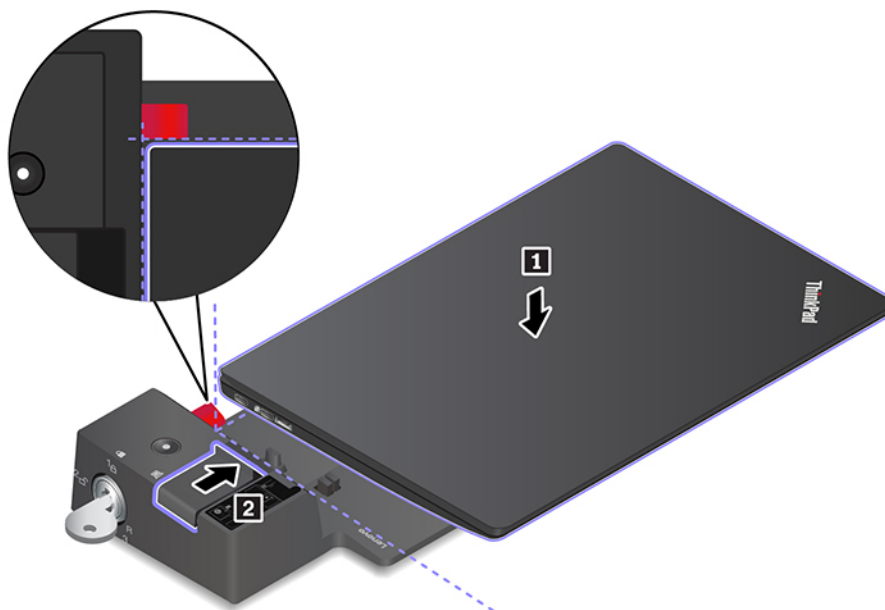
Poznámky:

- Model ThinkPad Basic Docking Station se nedodává s namontovaným zámkem systému. Pokud nezakoupíte a nenamontujete zámeček systému, přeskočte v následujících pokynech krok 4 a 7.
- Jestliže nepřipojíte dokovací stanici k elektrickému napájení, počítač bude fungovat s napájením z baterie.

1. Dokovací stanici připojte ke zdroji napájení.
2. Od levé strany počítače odpojte kabely a zařízení.
3. Otočte zámeček systému do odemknuté polohy (☞).



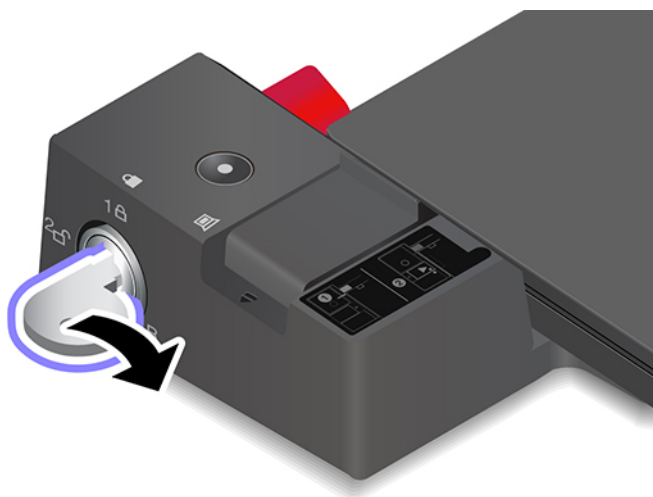
4. Srovnajte levý horní roh počítače s vodicím kolíkem na dokovací stanici. Podle obrázku zasuňte počítač do dokovací stanice **1**, dokud neuslyšíte cvaknutí. Zasuňte západku v zobrazeném směru **2**.



5. Zkontrolujte kontrolku dokování. Když je počítač úspěšně připojen k dokovací stanici, rozsvítí se kontrolka stavu dokovací stanice.

Poznámka: Pokud kontrolka nesvítí, není počítač k dokovací stanici správně připojen. Problém vyřešíte tak, že jej vysunete a znovu zasunete.

6. Otočte zámek systému do zamknuté polohy (1A).

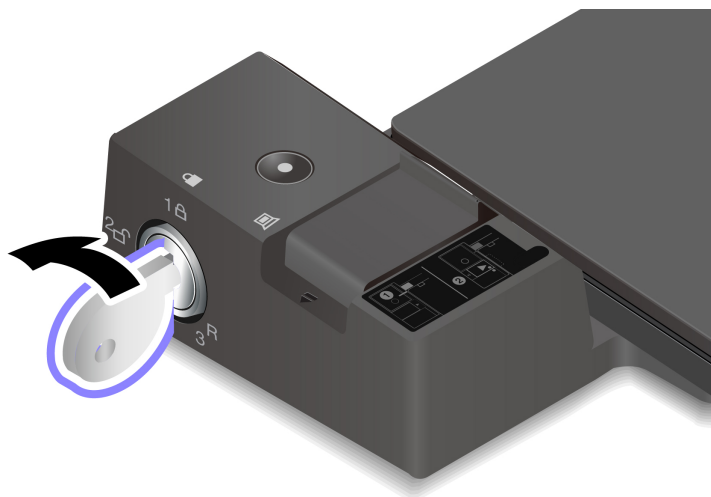


Upozornění: Když je počítač připojen k dokovací stanici a vy potřebujete počítač přemístit, vždy uchopte celý počítač i s dokovací stanicí. Jinak by mohla dokovací stanice upadnout.

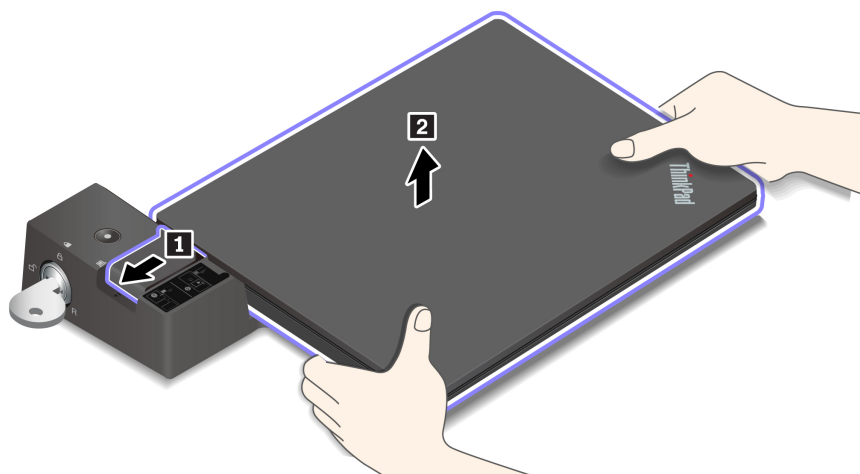
Odpojit dokovací stanici

Poznámka: Model ThinkPad Basic Docking Station se nedodává s namontovaným zámkem systému. Pokud nezakoupíte a nenamontujete zámek systému, přeskočte v následujících pokynech krok 1.

1. Otočte zámek systému do odemknuté polohy (2↻).



2. Zasunutím západky v zobrazeném směru 1 ↶ uvolníte počítač a poté jej uchopíte za obě strany a odeberete jej 2 ↴.



Připojit několik externích displejů

K podporované dokovací stanici lze připojit několik externích monitorů. Abyste zajistili jejich správnou funkci, dodržujte následující pokyny a připojte externí monitory ke správným konektorům.

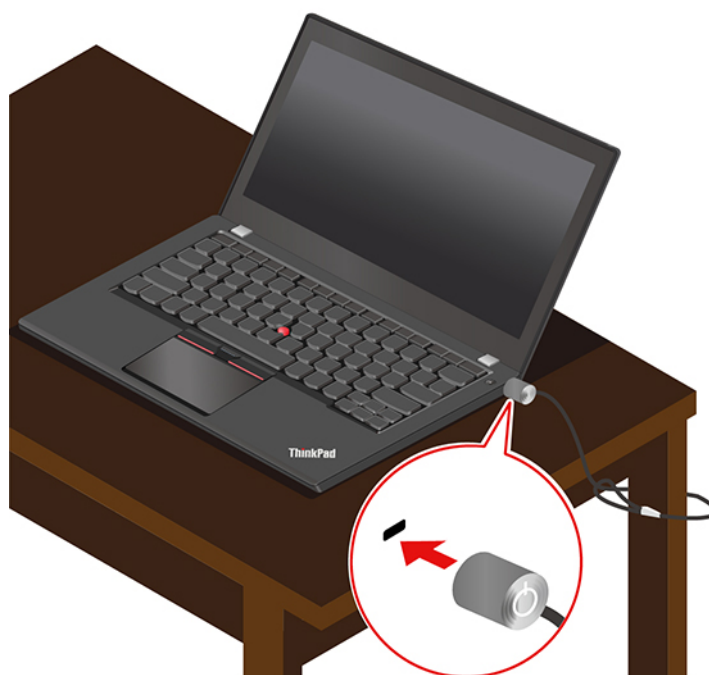
Dokovací stanice	Podporované externí monitory	Video konektory
Dokovací stanice ThinkPad Basic Docking Station	Až dvě	DisplayPort VGA
Dokovací stanice ThinkPad Pro Docking Station	Až dvě	DisplayPort (x2)
Dokovací stanice ThinkPad Ultra Docking Station	Až tři	DisplayPort (x2) HDMI VGA

Kapitola 5. Zajištění počítače a informací

Zamknout počítač

Uzamkněte počítač ke stolu, lavici nebo jinému pevnému objektu pomocí kompatibilního bezpečnostního kabelového zámku.

Poznámka: Slot podporuje kabelové zámky, které vyhovují standardům zámků Kensington MicroSaver® (s technologií zamykání T-bar™) nebo MiniSaver® (s technologií zamykání Cleat™). Jste zodpovědní za posouzení, výběr a implementaci zámkového zařízení a bezpečnostní funkce. Společnost Lenovo neposkytuje žádný komentář, posouzení ani záruku na funkce, kvalitu a výkon zámkového zařízení a bezpečnostních funkcí. Kabelové zámky pro váš produkt jsou k dispozici na webových stránkách společnosti Lenovo <https://smartfind.lenovo.com/>.



Použití hesel

Tato část popisuje typy hesel v systému UEFI (Unified Extensible Firmware Interface) BIOS (Basic Input/Output System) a způsob jejich nastavení, změn a odstranění hesel.

Typy hesel

Neoprávněnému přístupu k počítači lze zabránit nastavením hesla pro spuštění, hesla administrátora, hesla správy systému nebo hesla pevného disku v systému UEFI BIOS. Po probuzení počítače z režimu spánku však nebudete vyzváni k zadání jakékoli hesla systému UEFI BIOS.

Heslo pro spuštění

Nastavíte-li heslo pro spuštění, po každém zapnutí počítače se zobrazí okno s výzvou k zadání hesla. Zadejte správné heslo k používání počítače.

Heslo administrátora

Heslo administrátora chrání systémové informace uložené v systému UEFI BIOS. Při vstupu do nabídky UEFI BIOS zadejte do zobrazeného okna správné heslo administrátora. Stiskem klávesy Enter můžete také zadávání hesla administrátora přeskocit. Nemůžete však v systému UEFI BIOS měnit většinu voleb konfigurace systémových možností.

Pokud jste nastavili heslo administrátora i heslo pro spuštění, můžete pomocí hesla administrátora získat přístup k počítači, když ho zapnete. Heslo administrátora je nadřazeno heslu pro spuštění.

Heslo správy systému

Heslo správy systému může chránit i systémové informace uložené v systému UEFI BIOS jako heslo administrátora, ale standardně má nižší oprávnění. Heslo správy systému lze nastavit v nabídce UEFI BIOS nebo pomocí funkce WMI (Windows Management Instrumentation) v rozhraní správy klienta Lenovo.

Chcete-li ovládat funkce související se zabezpečením, můžete povolit, aby heslo správy systému mělo stejná oprávnění jako heslo administrátora. Postup úpravy oprávnění hesla správy systému pomocí nabídky UEFI BIOS:

1. Spusťte nabídku systému UEFI BIOS. Viz „Spusťte nabídku systému UEFI BIOS“ na stránce 49.

Poznámka: Při zobrazení výzvy k zadání hesla zadejte správné heslo administrátora (pokud bylo nastaveno), případně správné heslo správy systému (pokud bylo takové heslo nastaveno). Jinak nebude v následujících krocích možné měnit konfigurace.

2. Vyberte volby **Security → Password → System Management Password Access Control**.
3. Postupujte podle instrukcí na obrazovce.

Pokud jste nastavili heslo administrátora i heslo správy systému, bude mít heslo administrátora vyšší oprávnění než heslo správy systému. Pokud jste nastavili heslo správy systému i heslo pro spuštění, bude mít heslo správy systému vyšší oprávnění než heslo pro spuštění.

Heslo pevného disku

Heslo k pevnému disku zabraňuje v přístupu neoprávněných uživatelů k datům na úložné jednotce. Je-li nastaveno heslo k pevnému disku, budete požádáni o jeho zadání, kdykoli budete přistupovat k jednotce pevného disku.

Chcete-li nastavit heslo pevného disku, vyberte jeden z následujících typů:

- **Pouze uživatelské heslo pevného disku**

Pokud bylo nastaveno uživatelské heslo pevného disku, ale nebylo nastaveno hlavní heslo pevného disku, bude mít uživatel přístup k souborům a aplikacím na úložné jednotce jen po zadání uživatelského hesla pevného disku.

- **Hlavní heslo pevného disku + uživatelské heslo pevného disku**

Hlavní heslo pevného disku nastavuje a používá administrátor systému. Umožňuje administrátorovi přístup ke všem úložným jednotkám v systému nebo v jakémkoli počítači připojeném ve stejné síti. Administrátor může také přidělit uživatelské heslo k pevnému disku pro každý počítač v síti. Uživatel počítače si může uživatelské heslo pevného disku měnit podle libosti, ale administrátor může odebrat uživatelské heslo k pevnému disku.

Při výzvě k zadání hesla pevného disku stiskněte klávesu F1 a přepněte mezi hlavním a uživatelským heslem pevného disku.

Poznámka: Heslo pevného disku není dostupné v následujících situacích:

- Je-li v počítači instalována úložná jednotka kompatibilní se zařízením TCG (Trusted Computing Group) Opal a software správy TCG Opal a je-li tento program zapnut, není heslo pevného disku dostupné.
- V počítači je instalovaná úložná jednotka eDrive s předinstalovaným operačním systémem Windows 10.

Nastavení, změna a odstranění hesla

Než začnete, vytiskněte si tyto pokyny.

1. Restartujte počítač. Při zobrazení obrazovky s logem vyvolejte stisknutím klávesy F1 nabídku systému UEFI BIOS.
2. Pomocí kurzorových kláves vyberte v nabídce volbu **Security → Password**.
3. Vyberte typ hesla. Poté podle pokynů na obrazovce nastavte, změňte nebo vymažte heslo.

Hesla byste si měli poznamenat a uložit na bezpečném místě. Pokud některá svoje hesla zapomenete, na žádné případné potřebné opravné akce se záruka vztahovat nebude.

Co dělat v případě, že zapomenete heslo pro spuštění

Jestliže jste zapomněli heslo pro spuštění, můžete ho odstranit následujícím způsobem:

- Máte-li nastavené heslo administrátora a pamatujete si jej:
 1. Restartujte počítač. Při zobrazení obrazovky s logem ihned stiskněte klávesu F1.
 2. Zadejte heslo administrátora a vstupte do nabídky UEFI BIOS.
 3. Pomocí kláves se šipkami vyberte možnosti **Security → Password → Power-On Password**.
 4. Do pole **Enter Current Password** zadejte stávající heslo administrátora. Poté ponechejte pole **Enter New Password** prázdné a dvakrát stiskněte klávesu Enter.
 5. V okně Changes have been saved stiskněte klávesu Enter.
 6. Stisknutím klávesy F10 uložte provedené změny a opusťte nabídku UEFI BIOS.
- Pokud nemáte nastavené heslo administrátora, požádejte autorizovaného poskytovatele služeb společnosti Lenovo o odstranění hesla pro spuštění.

Co dělat v případě, že zapomenete heslo správy systému

Jestliže jste zapomněli heslo správy systému, můžete ho odstranit následujícím způsobem:

- Máte-li nastavené heslo administrátora a pamatujete si jej:
 1. Restartujte počítač. Při zobrazení obrazovky s logem ihned stiskněte klávesu F1.
 2. Zadejte heslo administrátora a vstupte do nabídky UEFI BIOS.
 3. Pomocí kurzorových kláves vyberte volby **Security → Password → System Management Password**.
 4. Do pole **Enter Current Password** zadejte stávající heslo administrátora. Poté ponechejte pole **Enter New Password** prázdné a dvakrát stiskněte klávesu Enter.
 5. V okně Changes have been saved stiskněte klávesu Enter.
 6. Stisknutím klávesy F10 uložte provedené změny a opusťte nabídku UEFI BIOS.
- Nemáte-li nastavené heslo administrátora, požádejte autorizovaného poskytovatele služeb společnosti Lenovo o odstranění hesla správy systému.

Co dělat v případě, že zapomenete heslo pevného disku

Pokud uživatelské heslo pevného disku nebo uživatelské i hlavní heslo pevného disku zapomenete, společnost Lenovo nebude vaše hesla resetovat ani neobnoví data z úložné jednotky. Chcete-li

úložnou jednotku vyměnit, můžete se obrátit na autorizovaného poskytovatele služeb společnosti Lenovo. Bude účtován poplatek za díly a služby. Pokud je úložná jednotka jednotkou CRU (zákazníkem vyměnitelná součást), můžete také kontaktovat společnost Lenovo a zakoupit novou úložnou jednotku, kterou vložíte místo stávající jednotky sami. Chcete-li zkontrolovat, zda je úložná jednotka jednotkou CRU, a získat příslušný postup výměny, přečtěte si následující pokyny: Kapitola 7 „Výměna CRU“ na stránce 55.

Co dělat v případě, že zapomenete heslo administrátora

Pokud zapomenete heslo administrátora, není k dispozici žádný servisní postup k odstranění hesla. Je třeba se obrátit na autorizovaného poskytovatele služeb společnosti Lenovo a nechat si vyměnit systémovou desku. Bude účtován poplatek za díly a služby.

Funkce ochrany proti výpadku napájení

U modelů dodávaných s jednotkou SSD M.2 NVMe (Non-Volatile Memory express) je jednotka SSD M.2 vybavena jedinečnou funkcí PLP (Power Loss Protection, ochrana proti výpadku napájení) společnosti Lenovo, která brání ztrátě nebo poškození dat. Ve velmi výjimečných případech počítač nereaguje a může být nutné jej vypnout stisknutím a podržením hlavního vypínače po dobu cca sedmi sekund. V takovém případě funkce PLP umožňuje včasné uložení nejdůležitějších dat do počítače. Není však zaručeno, že budou uložena všechna data ve všech případech. Typ jednotky SSD M.2 zjistíte takto:

1. Restartujte počítač. Při zobrazení obrazovky s logem otevřete stisknutím klávesy F10 okno diagnostického nástroje Lenovo.
2. Na kartě TOOLS vyberte pomocí kláves se šipkami možnosti **SYSTEM INFORMATION → STORAGE**.
3. Vyhledejte oddíl **Device Type** a zkontrolujte informace.

Používání snímače otisku prstu (u vybraných modelů)

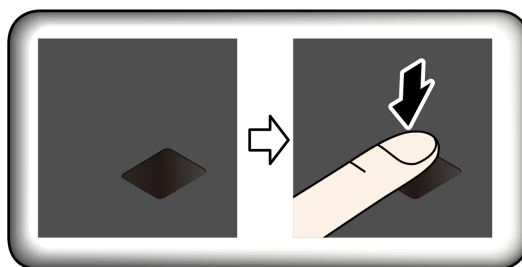
Pokud je počítač vybaven snímačem otisku prstu, můžete jej použít k zaregistrování otisků prstů. Po zaregistrování stačí k přihlášení do systému Windows klepnout prstem na snímač otisku prstu.

Registrace otisků prstů

Otevřete nabídku Start a klikněte na položku **Nastavení → Účty → Možnosti přihlášení**. Poté dokončete registraci podle pokynů na obrazovce.

Během registrace budou otisky prstu automaticky přiřazeny k heslům systému Windows. Doporučujeme, abyste během registrace přitiskli prst do středu snímače otisku prstu a pro případ poranění prstů jste zapsali více než jeden otisk prstu.

Přihlaste se pomocí svého otisku prstu



Přiradte otisky prstu k heslu pro spuštění a k heslu pevného disku (u vybraných modelů)

1. Vypněte počítač a znovu jej zapněte.
2. Po vyzvání nechte snímač otisku prstu sejmout prst.
3. V případě potřeby zadejte heslo pro spuštění, heslo pevného disku nebo obě tato hesla. Hesla byla přiřazena.

Při příštím spuštění počítače se budete moci přihlásit pomocí otisku prstu, aniž byste zadávali heslo systému Windows, heslo pro zapnutí počítače nebo heslo pevného disku. Chcete-li toto nastavení změnit, přejděte do nabídky systému UEFI BIOS.

Upozornění: Pokud pro přihlášení k počítači vždy používáte otisk prstu, může se stát, že hesla zapomenete. Hesla si запиšte a uložte na bezpečné místo.

Péče o snímač otisku prstu

Aby snímač otisku prstu pracoval správně, nesmíte:

- Poškrábat povrch snímače tvrdým ostrým předmětem.
- Použít nebo se dotýkat snímače vlhkým, špinavým, zvrásněným nebo poraněným prstem.

Použití autentizace obličejem (u vybraných modelů)

Pokud je počítač vybaven infračervenou kamerou kompatibilní se službou Windows Hello, můžete počítač namísto heslem odemknout pomocí svého obličeje.

U modelů vybavených záklopkou ThinkShutter ji před použitím funkce rozpoznání obličeje Windows Hello odsuňte z objektivu kamery.

Vytvořit ID obličeje

1. Otevřete nabídku **Start** a klikněte na položku **Nastavení** → **Účty** → **Možnosti přihlášení**.
2. Vyhledejte část **Heslo** a kliknutím na tlačítko **Přidat** vytvořte heslo.
3. Podle pokynů na obrazovce vytvořte osobní identifikační číslo (PIN).
4. Vyhledejte část **Windows Hello** a v oblasti **Rozpoznávání tváře** vyberte volbu **Nastavit**. Poté klepněte na položku **Začínáme**.
5. Zadejte kód PIN, který jste předtím nastavili. Spustí se zobrazení náhledu obrazu z kamery.
6. Podle pokynů na obrazovce dokončete nastavení.
7. Klepnutím na volbu **Vylepšit rozpoznání** bude obrázek vylepšen tak, aby vás program **Windows Hello** rozpoznal i v různých světelných podmínkách nebo poté, co se změní váš vzhled.

Přihlaste se pomocí ověření obličeje

1. Na zamykací obrazovce Windows vyberte mezi možnostmi přihlášení 😊.
2. Postupujte podle pokynů na obrazovce. Ujistěte se, že je váš obličej uprostřed obrazovky a díváte se přímo do kamery. Jakmile program vaši tvář rozpozná, automaticky odemkne obrazovku a přihlásí vás do operačního systému Windows.

Použití brány firewall a antivirový program

Váš počítač může mít předem instalovaný program brány firewall. Program firewall chrání počítač před internetovými bezpečnostními hrozbami, neoprávněným přístupem, vniknutími a útoky z internetu. Rovněž chrání vaše soukromí.

Plná verze antivirového programu se dodává s 30denním předplatným zdarma. Po 30 dnech je nutné licenci obnovit, abyste dále dostávali aktualizace antivirového programu.

Další informace o tomto programu získáte v jeho nápovědě.

Kapitola 6. Konfigurovat pokročilá nastavení

Tato kapitola obsahuje informace o systému UEFI BIOS, obnovení systému, instalaci operačního systému a správě systému.

UEFI BIOS

Tato část popisuje, UEFI BIOS a operace, které můžete provést v systému UEFI BIOS.

Co je UEFI BIOS

Systém UEFI BIOS je první program, který se spouští po zapnutí počítače. Systém UEFI BIOS inicializuje hardwarové součásti a načítá operační systém a jiné programy. Váš počítač je dodáván s instalačním programem, pomocí kterého můžete změnit nastavení systému UEFI BIOS.

Spustíte nabídku systému UEFI BIOS

Restartujte počítač. Při zobrazení obrazovky s logem vyvolejte stisknutím klávesy F1 nabídku systému UEFI BIOS.

Poznámka: Jestliže jste nastavili heslo administrátora, na výzvu ho zadejte. Stiskem klávesy Enter můžete zadávání hesla administrátora přeskočit a vyvolat nabídku systému UEFI BIOS. Nemůžete však měnit systémové konfigurace, které jsou chráněny heslem administrátora.

Procházení rozhraním systému UEFI BIOS

Upozornění: Výchozí konfigurace jsou již optimalizovány **tučně**. Nesprávná změna nastavení může způsobit neočekávané následky.

V rozhraní systému UEFI BIOS můžete přecházet stisknutím následujících kláves:

F1	Zobrazení obrazovky obecné nápovědy.
F9	Obnovení výchozích nastavení.
F10	Uložte svou konfiguraci a danou operaci.
F5	Změna na nižší hodnotu.
F6	Změna na vyšší hodnotu.
↑ ↓	Najít položku.
Tab	Vyberte kartu.
Esc	Ukončete dílčí nabídku a vraťte se do nadřazené nabídky.
Enter	Vstupte na vybranou kartu nebo vyvolejte dílčí nabídku.

Změna spouštěcí sekvence

1. Restartujte počítač. Při zobrazení obrazovky s logem stiskněte klávesu F1.
2. Vyberte **Startup → Boot**. Poté stiskněte klávesu Enter. Zobrazí se výchozí seznam pořadí spouštěcích zařízení.

Poznámka: V případě, že počítač nemůže být spuštěn z žádného zařízení, nebo pokud operační systém nelze najít, nezobrazí se žádné spouštěcí zařízení.

3. Nastavte požadovanou spouštěcí sekvenci.
4. Stisknutím klávesy F10 uložte provedené změny a ukončete program.

Chcete-li dočasně změnit spouštěcí sekvenci:

1. Restartujte počítač. Při zobrazení obrazovky s logem stiskněte klávesu F12.
2. Vyberte zařízení, ze kterého chcete počítač spustit, a stiskněte Enter.

Nastavení systémového data a času

1. Restartujte počítač. Při zobrazení obrazovky s logem stiskněte klávesu F1.
2. Vyberte **Date/Time** a dle potřeby nastavte systémové datum a čas.
3. Stisknutím klávesy F10 uložte provedené změny a ukončete program.

Aktualizace systému UEFI BIOS

Při instalaci nového programu, ovladače zařízení nebo hardwarové součásti může být třeba aktualizovat systém UEFI BIOS.

Stáhněte a nainstalujte nejnovější balíček aktualizace systému UEFI BIOS jedním z následujících způsobů:

- Otevřete Lenovo Vantage a ověřte si, zda jsou dostupné aktualizací balíky. Je-li k dispozici nejnovější balíček aktualizací systému UEFI BIOS, stáhněte ho a instalujte poté podle pokynů na obrazovce.
- Na webové stránce <https://pcsupport.lenovo.com> a vyberte položku pro svůj počítač. Poté podle pokynů na obrazovce stáhněte a instalujte nejnovější balíček aktualizací systému UEFI BIOS.

Informace o obnovení

Tato kapitola uvádí informace o obnovení operačního systému Windows 10. Ujistěte se, že jste si přečetli pokyny pro obnovení na obrazovce. Data ve vašem počítači mohou být během procesu obnovení odstraněna. Chcete-li zabránit ztrátě dat, vytvořte si záložní kopii všech dat, která chcete zachovat.

Obnovte systémové soubory a nastavení do dřívějšího stavu

1. Přejděte na **Ovládací panely** a zobrazte buď velké nebo malé ikony.
2. Klikněte na položky **Obnovení** → **Spustit nástroj obnovení systému**. Dále postupujte podle pokynů na obrazovce.

Obnovte své soubory ze zálohy

Poznámka: Pokud používáte nástroj Historie souborů k obnově svých souborů ze zálohy, ujistěte se, že jste veškerá data zálohovali pomocí stejného nástroje.

1. Přejděte na **Ovládací panely** a zobrazte buď velké nebo malé ikony.
2. Klikněte **Historie souborů** → **Obnovit osobní soubory**. Dále postupujte podle pokynů na obrazovce.

Resetovat počítač

Během resetování můžete vybrat, zda si při nové instalaci operačního systému přejete soubory ponechat či odebrat.

Poznámka: Položky grafického uživatelského rozhraní (GUI) mohou být bez předchozího upozornění změněny.

1. Otevřete nabídku **Start** a klikněte na položku **Nastavení → Aktualizace a zabezpečení → Obnovení**.
2. V části **Obnovit počítač do továrního nastavení** klepněte na tlačítko **Spustit**.
3. Podle pokynů na obrazovce proveďte resetování počítače.

Použití pokročilé možnosti

Poznámka: Položky grafického uživatelského rozhraní (GUI) mohou být bez předchozího upozornění změněny.

1. Otevřete nabídku **Start** a klikněte na položku **Nastavení → Aktualizace a zabezpečení → Obnovení**.
2. V části **Spuštění s upřesněným nastavením** klepněte na **Restartovat nyní → Odstranit potíže → Upřesnit možnosti**.
3. Vyberte preferovanou možnost a řiďte se pokyny na obrazovce.

Automatické obnovení systému Windows

Poznámka: Zkontrolujte, zda je počítač během procesu obnovení připojen k napájecímu adaptéru.

Prostředí Windows Recovery Environment ve vašem počítači funguje nezávisle na operačním systému Windows 10. Umožňuje obnovovat či opravovat operační systém i v případě, že systém Windows 10 nelze spustit.

Po dvou po sobě jdoucích neúspěšných pokusech o spuštění systému se prostředí Windows Recovery Environment spustí automaticky. Následně můžete vybrat možnost opravy a obnovy pomocí pokynů na obrazovce.

Vytvořit a použít zařízení USB pro obnovení systému

Doporučujeme vytvořit co nejdříve jednotku USB pro obnovení a jako zálohu programů pro obnovení systému Windows. Pomocí jednotky USB pro obnovení můžete vyřešit a opravit problémy i v případě, že jsou předinstalované programy pro obnovení systému Windows poškozeny. Pokud jste si v rámci preventivních opatření nevytvořili jednotku USB pro obnovení, můžete se obrátit na Středisko podpory Lenovo a zakoupit si tuto jednotku od společnosti Lenovo. Seznam telefonních čísel podpory Lenovo pro svou zemi nebo oblast naleznete zde:

<https://pcsupport.lenovo.com/supportphonenumberlist>

Vytvoření jednotky USB pro obnovení

Upozornění: Při vytváření dojde k odstranění veškerých dat uložených na jednotce USB. Chcete-li zabránit ztrátě dat, vytvořte si záložní kopii všech dat, která chcete zachovat.

1. Zkontrolujte, zda je počítač připojen k napájecímu adaptéru.
2. Připravte vhodnou jednotku USB (s kapacitou alespoň 16 GB). Skutečně potřebná kapacita jednotky USB závisí na velikosti obrazu pro obnovu.
3. Připravenou jednotku USB pro obnovení připojte k počítači.

4. Do pole hledání zadejte text `recovery`. Poté klepněte na volbu **Vytvořit jednotku pro obnovení**.
5. Klepnutím na volbu **Ano** v okně Řízení uživatelských účtů povolte spuštění programu Recovery Media Creator.
6. V okně Jednotka pro obnovení podle pokynů na obrazovce vytvořte jednotku USB pro obnovení.

Použití jednotky USB pro obnovení

1. Zkontrolujte, zda je počítač připojen k napájecímu adaptéru.
2. Připojte k počítači jednotku USB pro obnovení.
3. Zapněte nebo restartujte počítač. Při zobrazení obrazovky s logem stiskněte klávesu F12. Otevře se okno Boot Menu.
4. Vyberte jednotku USB pro obnovení jako spouštěcí zařízení. Poté dokončete postup podle pokynů na obrazovce.

Nainstalovat Windows 10 a ovladače

Tato část obsahuje návod k instalaci operačního systému Windows 10 a ovladačů zařízení.

Nainstalujte operační systém Windows 10

Microsoft neustále vytváří aktualizace operačního systému Windows 10. Před instalací konkrétní verze systému Windows 10 zkontrolujte seznam kompatibilních zařízení verze systému Windows. Podrobnosti najdete na stránce <https://support.lenovo.com/us/en/solutions/windows-support>.

Upozornění:

- Operační systém počítače doporučujeme aktualizovat prostřednictvím oficiálních zdrojů. Neoficiální aktualizace totiž představují bezpečnostní riziko.
 - Proces instalace nového operačního systému smaže všechna data na interní úložné jednotce včetně dat uložených ve skrytém adresáři.
 - U modelů počítačů instalovaných s hybridní pamětí SSD (Intel Optane) se ujistěte, že neinstalujete operační systém do paměti Optane.
1. Pokud používáte funkci BitLocker Drive Encryption systému Windows a počítač má modul Trusted Platform Module, ujistěte se, že jste tuto funkci deaktivovali.
 2. Ujistěte se, že je bezpečnostní čip nastaven na **Active**.
 - a. Restartujte počítač. Při zobrazení obrazovky s logem vyvolejte stisknutím klávesy F1 nabídku systému UEFI BIOS.
 - b. Vyberte **Security** → **Security Chip** a stiskněte klávesu Enter. Otevře se dílčí nabídka **Security Chip**.
 - c. Ujistěte se, že je bezpečnostní čip pro TPM 2.0 nastaven na **Active**.
 - d. Stisknutím klávesy F10 uložte nastavení a ukončete aplikaci.
 3. U modelů počítačů instalovaných s hybridní pamětí SSD (s pamětí Intel Optane) otevřete nabídku UEFI BIOS a vyberte volby **Config** → **Storage** → **Controller mode**. Vyberte hodnotu **RST mode**.
 4. Připojte k počítači jednotku obsahující instalační program operačního systému.
 5. Restartujte počítač. Při zobrazení obrazovky s logem vyvolejte stisknutím klávesy F1 nabídku systému UEFI BIOS.
 6. Výběrem možnosti **Startup** → **Boot** zobrazte dílčí nabídku **Boot Priority Order**.
 7. Vyberte jednotku obsahující instalační program operačního systému, například **USB HDD**. Poté stiskněte klávesu Esc.

Upozornění: Po změně spouštěcí sekvence musíte během kopírování, ukládání či formátování vybrat správné zařízení. Pokud zvolíte nesprávné zařízení, data v zařízení by mohla být přepsána nebo smazána.

8. Vyberte volbu **Restart** a zkontrolujte, zda je zapnuta volba **OS Optimized Defaults**. Potom stisknutím klávesy F10 uložte nastavení a nástroj ukončete.
9. Podle pokynů na obrazovce nainstalujte ovladače zařízení a nezbytné programy.
10. Po instalaci ovladačů zařízení použijte program Windows Update a stáhněte si nejnovější aktualizace, například opravy zabezpečení.
11. Chcete-li si stáhnout a instalovat nejnovější verzi programu Lenovo Vantage, jděte na webové stránky Microsoft Store.

Instalace ovladačů zařízení

Pokud zjistíte, že některá komponenta funguje špatně, nebo chcete přidat novou, měli byste si stáhnout nejnovější ovladač. Tímto způsobem můžete eliminovat potenciální vznik problému kvůli ovladačům. Stáhněte a nainstalujte nejnovější ovladač jedním z následujících způsobů:

- Otevřete Lenovo Vantage a ověřte si, zda jsou dostupné aktualizací balíky. Vyberte požadované aktualizací balíčky a poté balíčky stáhněte a nainstalujte podle pokynů na obrazovce.
- Na webové stránce <https://pcsupport.lenovo.com> a vyberte položku pro svůj počítač. Podle pokynů na obrazovce pak stáhněte a nainstalujte potřebné ovladače zařízení a software.

Kapitola 7. Výměna CRU

Co jsou jednotky CRU

Jednotky CRU (Customer Replaceable Unit) jsou součásti, které může převést na vyšší verzi nebo vyměnit sám zákazník. Počítače obsahují tyto typy součástí CRU:

- **Součásti CRU typu Self-service:** Jedná se o části, které lze snadno nainstalovat nebo vyměnit samotným zákazníkem nebo školenými servisními technikami za dodatečný poplatek.
- **Volitelné součásti CRU:** Jedná se o části, které zvládne nainstalovat nebo vyměnit trochu šikovnější zákazník. Výměnu nebo instalaci součástí mohou provádět i školení servisní technici na základě záruky navržené pro počítač zákazníka.

Pokud hodláte instalovat součást CRU, Lenovo vám ji zašle. Informace o jednotce CRU a pokyny k její výměně jsou dodávány s produktem a je možné je kdykoliv získat na vyžádání od Lenovo. Je možné, že vadný díl, který součást CRU nahrazuje, budete muset vrátit. Pokud se požaduje vrácení: (1) budou k náhradní součásti CRU přiloženy pokyny pro vrácení, štítek se zpáteční adresou (poštovné uhrazeno) a přepravní obal; a (2) náhradní součást CRU vám může být naúčtována, pokud Lenovo vadný díl neobdrží do třiceti (30) dní ode dne, kdy vám byla náhradní součást CRU dodána. Úplné informace o omezené záruce Lenovo najdete v dokumentaci na adrese https://www.lenovo.com/warranty/llw_02.

Následuje seznam CRU pro váš počítač.

Jednotky CRU typu Self-service

- Napájecí adaptér
- Příhrádka na kartu nano-SIM*
- Napájecí kabel

Jednotky CRU typu Optional-service

- Deska s konektorem Always On USB 3.2 Gen 1
- Držák desky s konektorem Always On USB 3.2 Gen 1
- Sestava zadního krytu
- Knoflíková baterie
- Klávesnice
- Paměťový modul*
- Jednotka SSD M.2
- Rámeček jednotky SSD M.2*
- Sestava reproduktoru
- Bezdrátová karta Wireless WAN*

* u vybraných modelů

Zakázat Rychlé spuštění a vestavěnou baterii

Před výměnou jakékoli součásti CRU se ujistěte, že jste nejprve zakázali funkci Rychlé spuštění a poté jste vypnuli vestavěnou baterii.

Postup zakázání rychlého spuštění:

1. Přejděte na **Ovládací panely** a zobrazte buď velké nebo malé ikony.
2. Klepněte na ikonu **Možnosti napájení** a v levé části okna zvolte možnost **Nastavení tlačítek napájení**.
3. V horní části klepněte na **Změnit nastavení, které nyní není k dispozici**.
4. Pokud budete funkcí Řízení uživatelských účtů (UAC) vyzváni, klepněte na tlačítko **Ano**.
5. Zrušte zaškrtnutí políčka **Zapnout rychlé spuštění** a klepněte na tlačítko **Uložit změny**.

Postup zakázání vestavěné baterie:

1. Restartujte počítač. Při zobrazení obrazovky s logem vyvolejte bezprostředním stisknutím klávesy F1 nabídku systému UEFI BIOS.
2. Zvolte možnost **Config → Power**. Zobrazí se nabídka **Power**.
3. Vyberte volbu **Disable Built-in Battery** a stiskněte Enter.
4. V okně Potvrzení nastavení vyberte volbu **Yes**. Vestavěná baterie je zakázána a počítač se automaticky vypne. Počkejte tři až pět minut, aby se počítač ochladil.

Vyměnit jednotku CRU

Při výměně CRU postupujte podle popisu výměny dále.

Sestava zadního krytu (T14 Gen 1 a P14s Gen 1)

Předpoklady

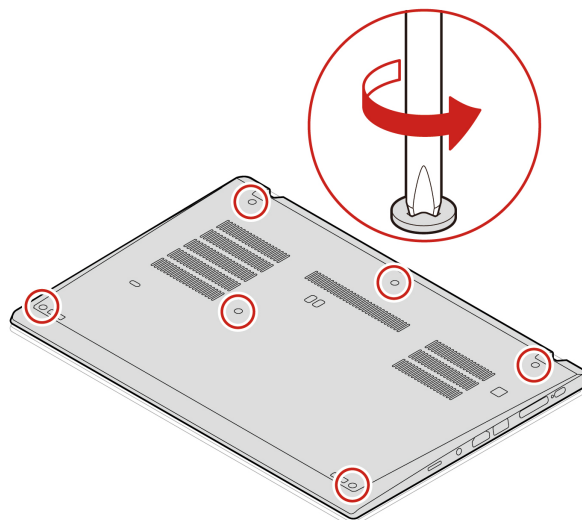
Než začnete, přečtěte si Dodatek A „Důležité bezpečnostní instrukce“ na stránce 87 a vytiskněte si následující pokyny.

Poznámka: Pokud je počítač připojen k elektrické síti, sestavu zadního krytu neodebírejte. Mohlo by hrozit riziko zkratů.

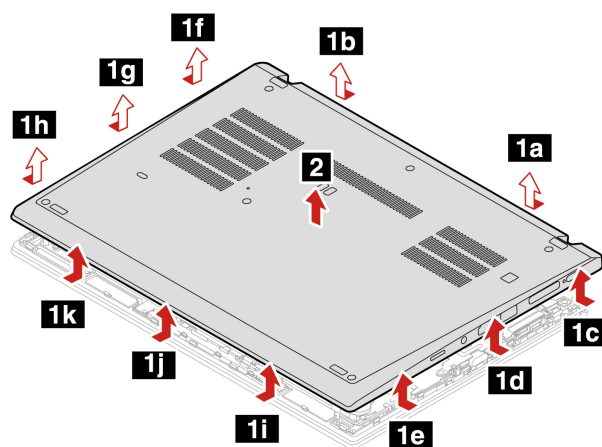
Postup při výměně

1. Vypněte vestavěnou baterii. Viz „Zakázat Rychlé spuštění a vestavěnou baterii“ na stránce 55.
2. Vypněte počítač a odpojte od něj napájecí adaptér a všechny připojené kabely. Potom zavřete displej počítače.
3. Je-li váš počítač vybaven kartou nano-SIM, vyjměte ji. Viz „Postup připojení k mobilní síti (u vybraných modelů)“ na stránce 18.
4. Počítač otočte.

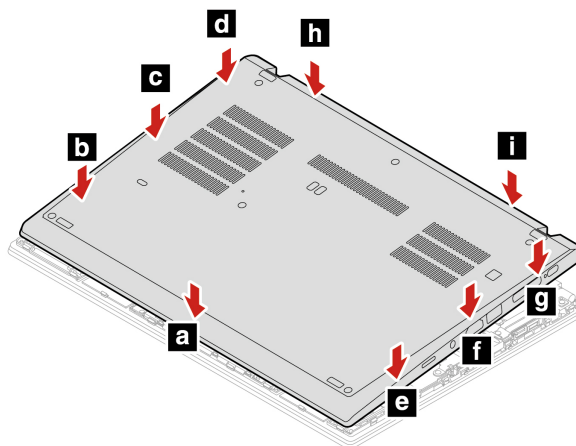
5. Uvolněte šrouby zajišťující sestavu zadního krytu.



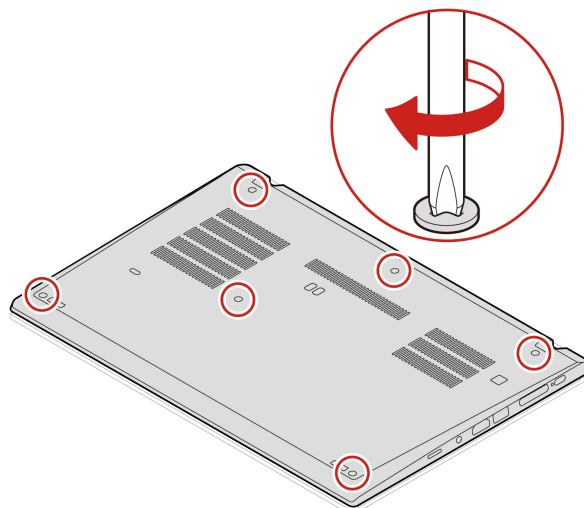
6. Uvolněte západky v abecedním pořadí (od a do k) **1**, jak je znázorněno na obrázku, a poté sejměte sestavu zadního krytu **2**.



7. Nainstalujte novou sestavu zadního krytu v abecedním pořadí (od a do i). Západky sestavy zadního krytu musí pod sestavou pevně držet.



8. Utáhněte šrouby zajišťující sestavu zadního krytu.



9. Počítač obraťte a vložte zpět přihrádku na kartu nano-SIM.

10. Připojte k notebooku napájecí adaptér a všechny odpojené kabely.

Řešení problémů

Pokud se počítač nespustí po opětovné instalaci sestavy zadního krytu, odpojte napájecí adaptér a poté ho znovu připojte k počítači.

Sestava zadního krytu (T15 Gen 1 a P15s Gen 1)

Předpoklady

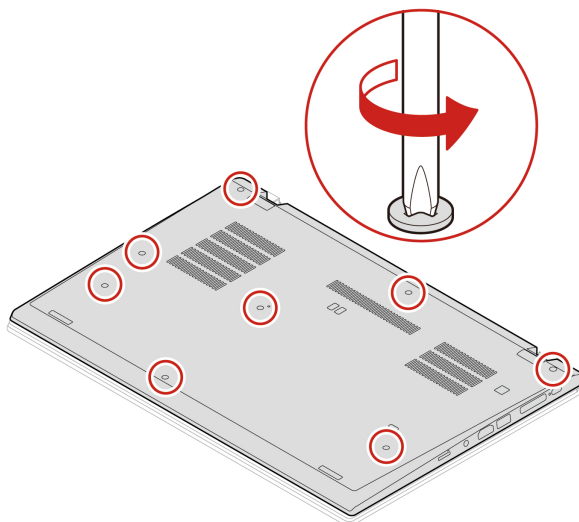
Než začnete, přečtěte si Dodatek A „Důležité bezpečnostní instrukce“ na stránce 87 a vytiskněte si následující pokyny.

Poznámka: Pokud je počítač připojen k elektrické síti, sestavu zadního krytu neodebírejte. Mohlo by hrozit riziko zkratů.

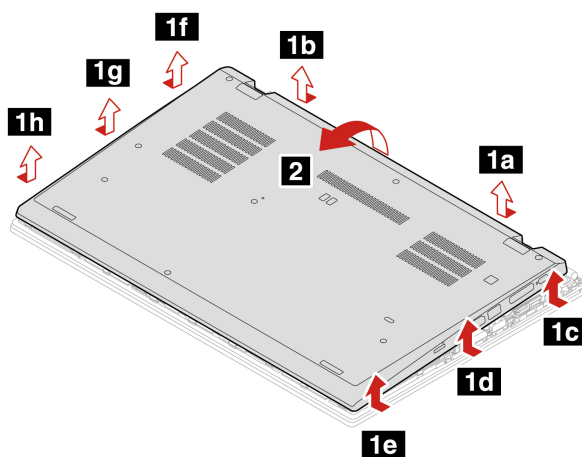
Postup při výměně

1. Vypněte vestavěnou baterii. Viz „Zakázat Rychlé spuštění a vestavěnou baterii“ na stránce 55.
2. Vypněte počítač a odpojte od něj napájecí adaptér a všechny připojené kabely. Potom zavřete displej počítače.
3. Je-li váš počítač vybaven kartou nano-SIM, vyjměte ji. Viz „Postup připojení k mobilní síti (u vybraných modelů)“ na stránce 18.
4. Počítač otočte.

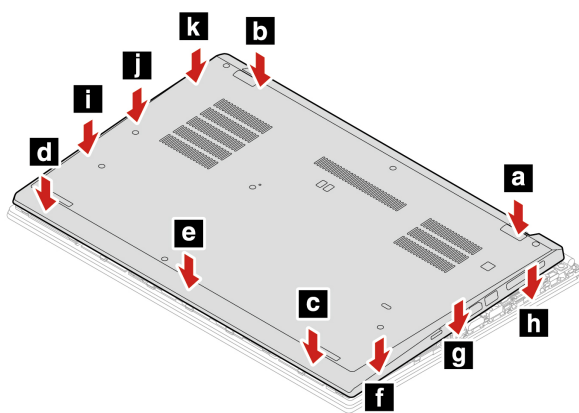
5. Uvolněte šrouby zajišťující sestavu zadního krytu.



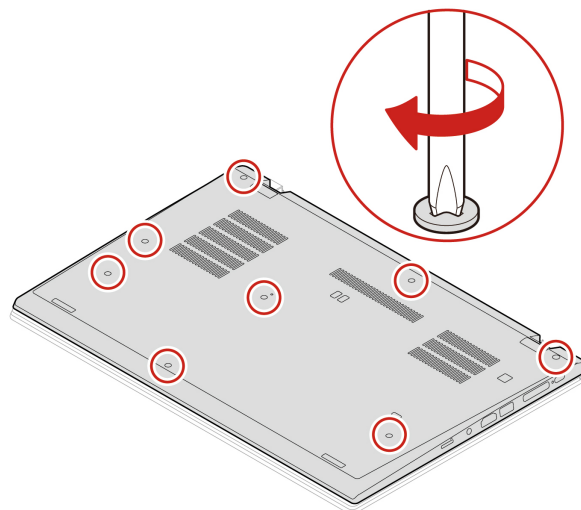
6. Uvolněte západky v abecedním pořadí (od a do h) **1**, jak je znázorněno na obrázku, a poté sejměte sestavu zadního krytu **2**.



7. Nainstalujte novou sestavu zadního krytu v abecedním pořadí (od a do k). Západky sestavy zadního krytu musí pod sestavou pevně držet.



8. Utáhněte šrouby zajišťující sestavu zadního krytu.



9. Počítač obraťte a vložte zpět přihrádku na kartu nano-SIM.

10. Připojte k notebooku napájecí adaptér a všechny odpojené kabely.

Řešení problémů

Pokud se počítač nespustí po opětovné instalaci sestavy zadního krytu, odpojte napájecí adaptér a poté ho znovu připojte k počítači.

Paměťový modul (u vybraných modelů)

Předpoklady

Než začnete, přečtěte si Dodatek A „Důležité bezpečnostní instrukce“ na stránce 87 a vytiskněte si následující pokyny.

Upozornění: Nedotýkejte se okraje paměťového modulu s kontakty. Jinak by mohlo dojít k poškození paměťového modulu.

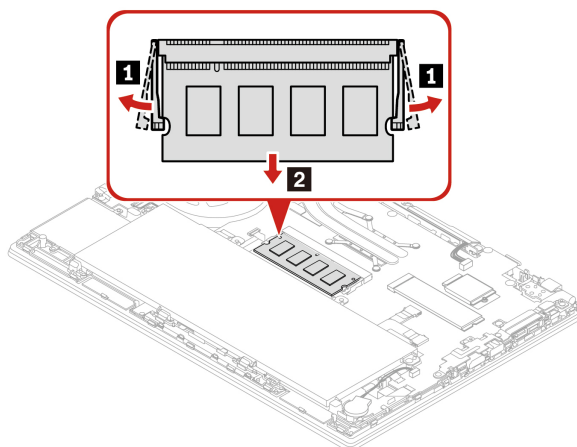
Postup při výměně

Paměťový modul vyměníte takto:

1. Vypněte vestavěnou baterii. Viz „Zakázat Rychlé spuštění a vestavěnou baterii“ na stránce 55.
2. Vypněte počítač a odpojte od něj napájecí adaptér a všechny připojené kabely. Potom zavřete displej počítače.
3. Je-li váš počítač vybaven kartou nano-SIM, vyjměte ji. Viz „Postup připojení k mobilní síti (u vybraných modelů)“ na stránce 18.
4. Sejměte sestavu zadního krytu. Viz „Sestava zadního krytu (T14 Gen 1 a P14s Gen 1)“ na stránce 56 nebo „Sestava zadního krytu (T15 Gen 1 a P15s Gen 1)“ na stránce 58.

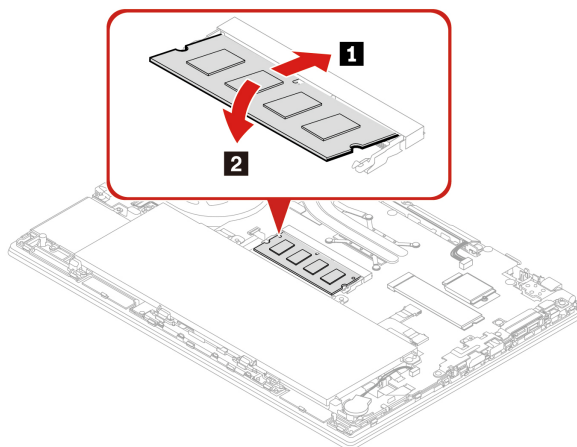
5. Otevřete západky po obou stranách paměťového slotu **1** a vyjměte paměťový modul **2**.

Poznámka: Paměťový modul může být zakryt fólií Mylar. Abyste k němu získali přístup, musíte ji nejprve odklopit.



6. Následujícím postupem nainstalujete paměťový modul:

- a. Konec paměťového modulu označený zářezem nasměrujte k okraji paměťového slotu s kontakty. Poté nový paměťový modul vložte do paměťového slotu pod úhlem asi 20 stupňů **1**.
- b. Přiklopte paměťový modul směrem dolů, aby zapadl na místo **2**. Ujistěte se, že paměťový modul je pevně nainstalován v paměťovém slotu a že s ním nelze snadno pohnout.



7. Vraťte zpět sestavu zadního krytu a přihrádku pro kartu nano-SIM.

8. Připojte k notebooku napájecí adaptér a všechny odpojené kabely.

Jednotka SSD M.2

Předpoklady

Než začnete, přečtěte si Dodatek A „Důležité bezpečnostní instrukce“ na stránce 87 a vytiskněte si následující pokyny.

Upozornění:

- Po výměně jednotky SSD M.2 je případně třeba nainstalovat nový operační systém. Podrobné informace o postupu instalace nového operačního systému naleznete v části „Nainstalovat Windows 10 a ovladače“ na stránce 52.
- Pokud je váš počítač vybaven hybridní jednotkou SSD (s pamětí Intel Optane), přejděte na adresu [stránku https://support.lenovo.com/docs/tg_ssd](https://support.lenovo.com/docs/tg_ssd), kde najdete podrobné informace o její výměně.

Jednotka M.2 SSD je velmi citlivá. Nesprávné zacházení může způsobit poškození a trvalou ztrátu dat.

Při manipulaci s jednotkou SSD M.2 se řiďte následujícími pokyny:

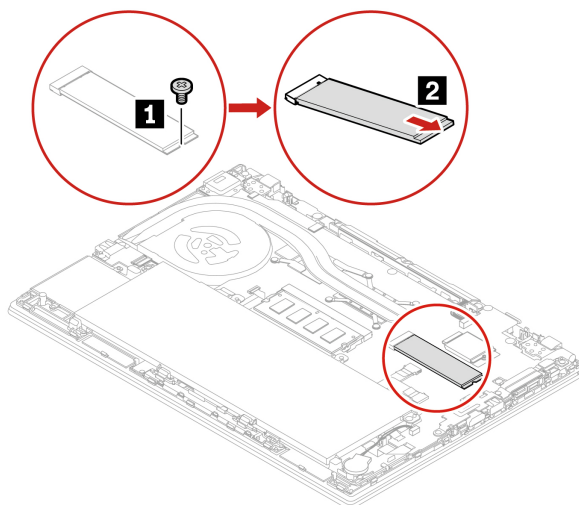
- Jednotku SSD M.2 vyměňte pouze tehdy, pokud provádíte upgrade nebo opravu. Jednotka SSD M.2 není navržena pro časté výměny.
- Před výměnou jednotky SSD M.2 si vytvořte záložní kopii všech dat, která chcete zachovat.
- Netlačte na jednotku SSD M.2.
- Nedotýkejte se okraje s kontakty ani obvodové desky jednotky SSD M.2. Jinak by mohlo dojít k poškození jednotky SSD M.2.
- Nevystavujte jednotku SSD M.2 nárazům či otřesům. Položte jednotku SSD M.2 na měkký materiál, který absorbuje fyzické nárazy.

Postup výměny dlouhé jednotky SSD M.2

1. Vypněte vestavěnou baterii. Viz „Zakázat Rychlé spuštění a vestavěnou baterii“ na stránce 55.
2. Vypněte počítač a odpojte od něj napájecí adaptér a všechny připojené kabely. Potom zavřete displej počítače.
3. Je-li váš počítač vybaven kartou nano-SIM, vyjměte ji. Viz „Postup připojení k mobilní síti (u vybraných modelů)“ na stránce 18.
4. Sejměte sestavu zadního krytu. Viz „Sestava zadního krytu (T14 Gen 1 a P14s Gen 1)“ na stránce 56 nebo „Sestava zadního krytu (T15 Gen 1 a P15s Gen 1)“ na stránce 58.
5. Následujícím postupem vyjměte jednotku M.2 SSD:

Poznámka: Jednotka SSD M.2 může být zakryta fólií Mylar. Abyste k ní získali přístup, musíte fólii nejprve odklopit.

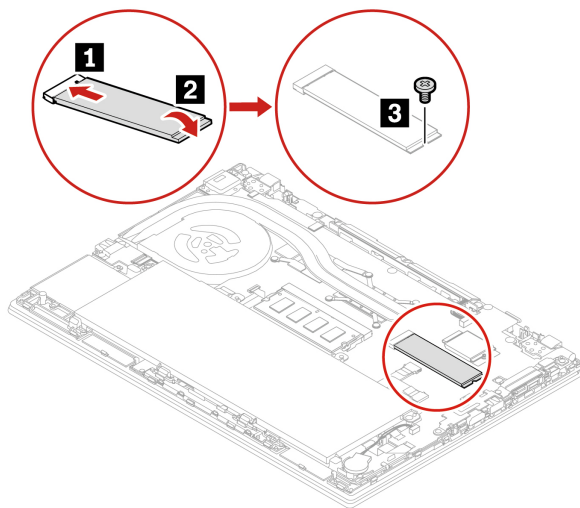
- a. Vyšroubujte šroub, který zajišťuje jednotku SSD M.2 **1**. Jednotka M.2 SSD se uvolní a natočí směrem nahoru.
- b. Jednotku opatrně vytáhněte ze slotu **2**.



6. Následujícím postupem nainstalujte novou jednotku M.2 SSD:

Poznámka: Jednotka SSD M.2 může být zakryta fólií Mylar. Abyste k ní získali přístup, musíte fólii nejprve odklopit.

- a. Přiložte kontakty nové jednotky M.2 SSD na odpovídající pozici ve slotu. Poté opatrně zasuňte novou jednotku M.2 SSD do slotu pod úhlem přibližně 20 stupňů **1** a sklopte ji směrem dolů **2**.
- b. Zašroubujte šroub zajišťující jednotku M.2 SSD **3**.



7. Vraťte zpět sestavu zadního krytu.

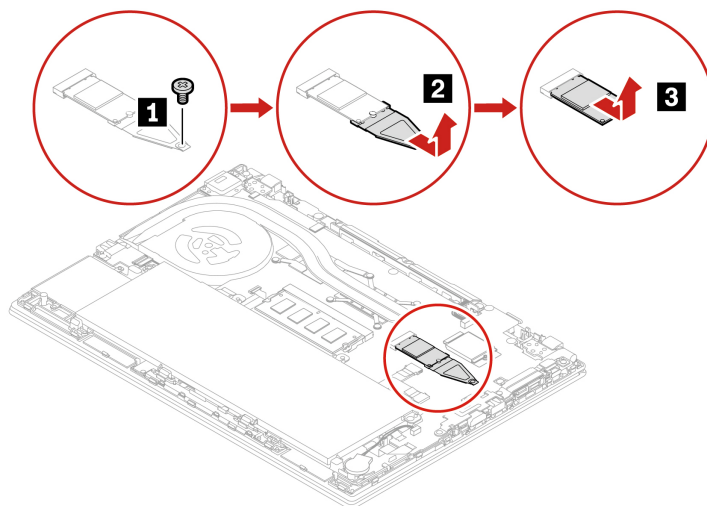
8. Připojte k notebooku napájecí adaptér a všechny odpojené kabely.

Postup výměny krátké jednotky SSD M.2

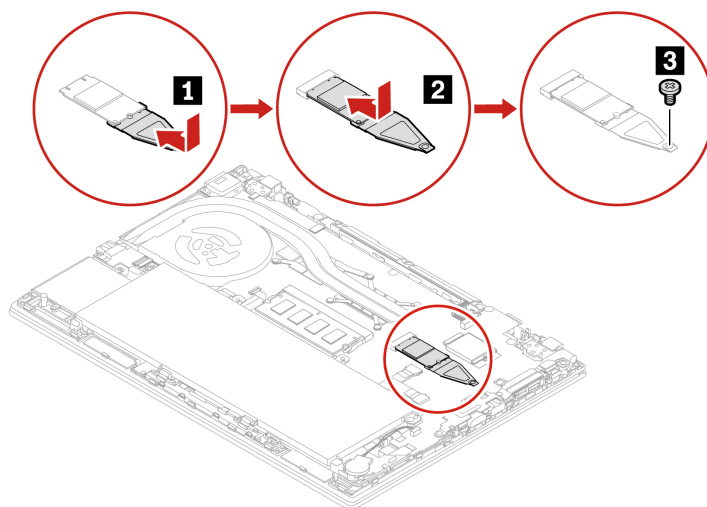
Poznámka: Jednotka SSD M.2 může být zakryta fólií Mylar. Abyste k ní získali přístup, musíte fólii nejprve odklopit.

1. Vypněte vestavěnou baterii. Viz „Zakázat Rychlé spuštění a vestavěnou baterii“ na stránce 55.
2. Vypněte počítač a odpojte od něj napájecí adaptér a všechny připojené kabely. Potom zavřete displej počítače.
3. Sejměte sestavu zadního krytu. Viz „Sestava zadního krytu (T14 Gen 1 a P14s Gen 1)“ na stránce 56 nebo „Sestava zadního krytu (T15 Gen 1 a P15s Gen 1)“ na stránce 58.

4. Vyšroubujte šroub, kterým je upevněn rámeček jednotky M.2 SSD, **1** a rámeček jednotky vyjměte **2**. Poté opatrně vyjměte jednotku M.2 SSD ze slotu jednotky **3**.



5. Vložte do rámečku novou jednotku SSD M.2 **1** a vložte novou jednotku SSD M.2 s rámečkem do slotu jednotky **2**. Poté rámeček upevněte pomocí šroubu **3**.



6. Vraťte zpět sestavu zadního krytu a přihrádku pro kartu nano-SIM.
7. Připojte k notebooku napájecí adaptér a všechny odpojené kabely.

Knoflíková baterie

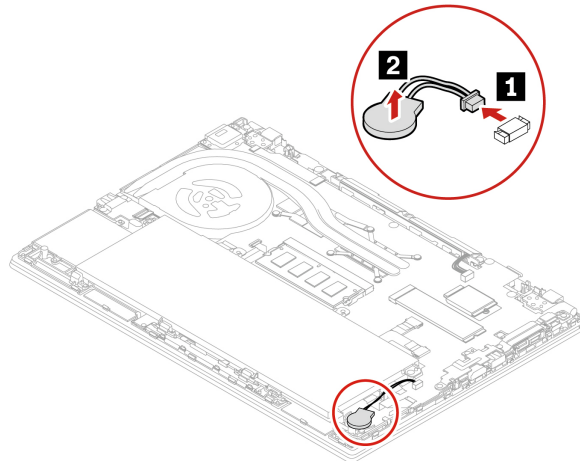
Předpoklady

Než začnete, přečtěte si Dodatek A „Důležité bezpečnostní instrukce“ na stránce 87 a vytiskněte si následující pokyny.

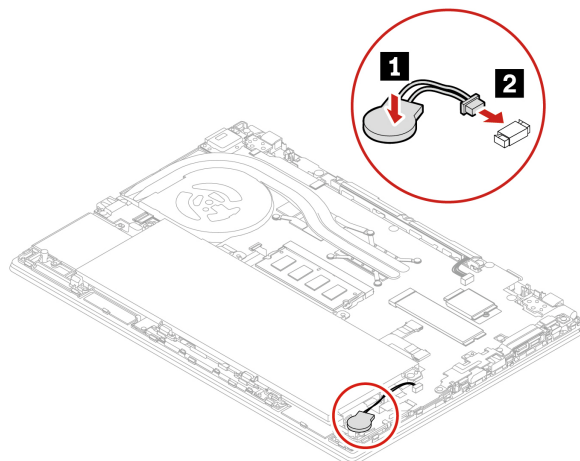
Postup při výměně

1. Vypněte vestavěnou baterii. Viz „Zakázat Rychlé spuštění a vestavěnou baterii“ na stránce 55.
2. Vypněte počítač a odpojte od něj napájecí adaptér a všechny připojené kabely. Potom zavřete displej počítače.

3. Je-li váš počítač vybaven kartou nano-SIM, vyjměte ji. Viz „Postup připojení k mobilní síti (u vybraných modelů)“ na stránce 18.
4. Sejměte sestavu zadního krytu. Viz „Sestava zadního krytu (T14 Gen 1 a P14s Gen 1)“ na stránce 56 nebo „Sestava zadního krytu (T15 Gen 1 a P15s Gen 1)“ na stránce 58.
5. Odpojte konektor **1** a vyjměte knoflíkovou baterii **2**.



6. Nainstalujte novou knoflíkovou baterii **1** a připojte konektor **2**.



7. Vraťte zpět sestavu zadního krytu a přihrádku pro kartu nano-SIM.
8. Připojte k notebooku napájecí adaptér a všechny odpojené kabely.
9. V nabídce systému UEFI BIOS resetujte systémové datum a čas. Viz „Nastavení systémového data a času“ na stránce 50.

Bezdrátová karta WAN (u vybraných modelů)

Následující informace se týkají pouze počítačů s moduly instalovanými uživatelem. Použijte pouze takový bezdrátový modul, který byl otestován speciálně pro tento počítačový model a schválen společností Lenovo. Jinak se při zapnutí počítače ozve série zvukových signálů kódu chyby.

Předpoklady

Než začnete, přečtěte si Dodatek A „Důležité bezpečnostní instrukce“ na stránce 87 a vytiskněte si následující pokyny.

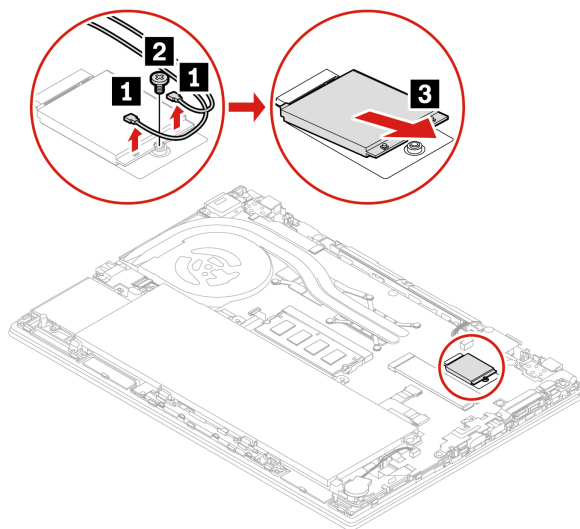
Upozornění: Nedotýkejte se okraje karty bezdrátové sítě WAN s kontakty. Jinak může dojít k poškození karty.

Bezdrátová karta WAN se dvěma kabely antény

1. Vypněte vestavěnou baterii. Viz „Zakázat Rychlé spuštění a vestavěnou baterii“ na stránce 55.
2. Vypněte počítač a odpojte od něj napájecí adaptér a všechny připojené kabely. Potom zavřete displej počítače.
3. Je-li váš počítač vybaven kartou nano-SIM, vyjměte ji. Viz „Postup připojení k mobilní síti (u vybraných modelů)“ na stránce 18.
4. Sejměte sestavu zadního krytu. Viz „Sestava zadního krytu (T14 Gen 1 a P14s Gen 1)“ na stránce 56 nebo „Sestava zadního krytu (T15 Gen 1 a P15s Gen 1)“ na stránce 58.
5. Vyjměte kartu bezdrátové sítě WAN:

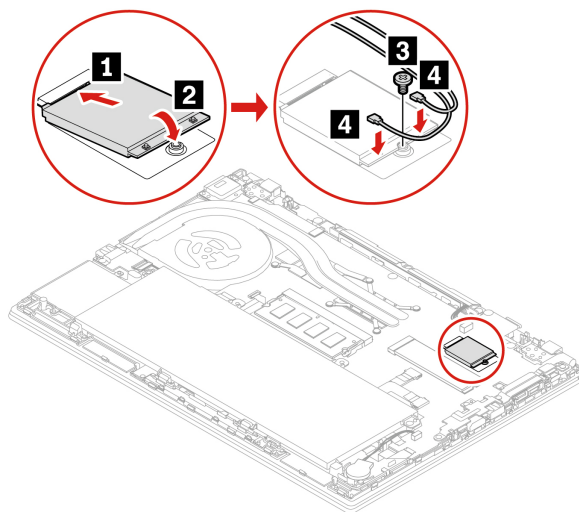
Poznámka: Bezdrátová karta WAN může být zakryta fólií Mylar. Abyste se ke kartě dostali, musíte fólii nejprve odklopit.

- a. Uchopte konektor kabelů prsty a všechny kabely od karty bezdrátové sítě WAN opatrně odpojte **1**. Poté odeberte šroub, kterým je upevněna karta bezdrátové sítě WAN **2**. Uvolněte kartu ze zajištěné polohy a odklopte ji směrem nahoru.
- b. Opatrně vyjměte kartu bezdrátové sítě WAN ze slotu **3**.



6. Vložte novou kartu bezdrátové sítě WAN:

- a. Umístěte novou bezdrátovou kartu WAN tak, aby byl okraj s kontakty zarovnan s výstupkem ve slotu. Poté opatrně vložte kartu do slotu pod úhlem přibližně 20 stupňů **1**. Natočte kartu směrem dolů **2**.
- b. Zašroubujte šroub zajišťující kartu bezdrátové sítě WAN **3**. Ke kartě připojte kabely antény **4**. Ujistěte se, že jste připojili oranžový kabel k hlavnímu konektoru karty a modrý kabel k přídatnému konektoru karty.



7. Vraťte zpět sestavu zadního krytu a přihrádku pro kartu nano-SIM.

8. Připojte k notebooku napájecí adaptér a všechny odpojené kabely.

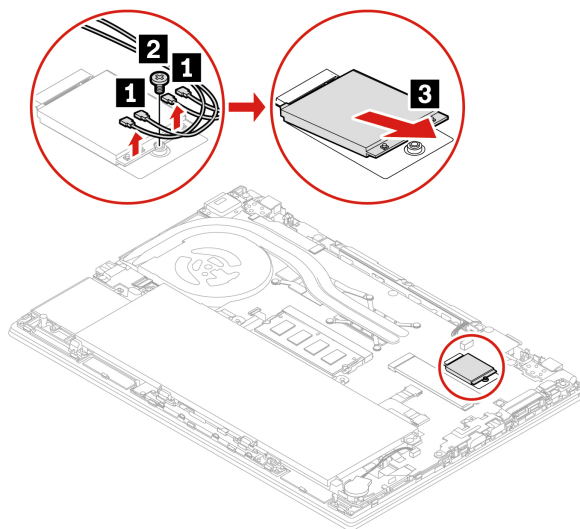
Karta bezdrátové sítě WAN se čtyřmi kabely (pro vybrané modely Intel)

1. Vypněte vestavěnou baterii. Viz „Zakázat Rychlé spuštění a vestavěnou baterii“ na stránce 55.
2. Vypněte počítač a odpojte od něj napájecí adaptér a všechny připojené kabely. Potom zavřete displej počítače.
3. Je-li váš počítač vybaven kartou nano-SIM, vyjměte ji. Viz „Postup připojení k mobilní síti (u vybraných modelů)“ na stránce 18.
4. Sejměte sestavu zadního krytu. Viz „Sestava zadního krytu (T14 Gen 1 a P14s Gen 1)“ na stránce 56.

5. Kartu bezdrátové sítě WAN vyjmete takto:

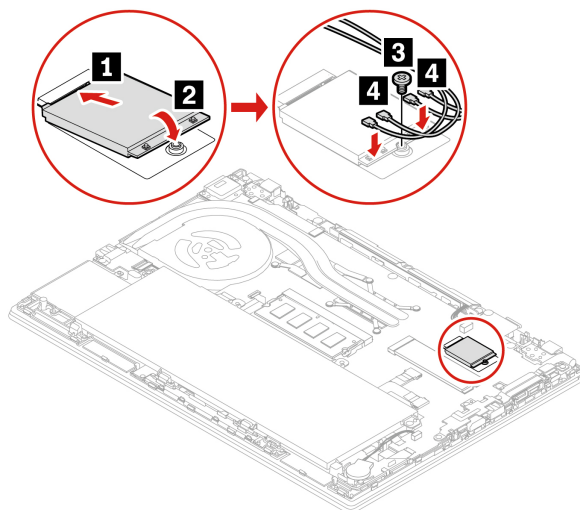
Poznámka: Bezdrátová karta WAN může být zakryta fólií Mylar. Abyste se ke kartě dostali, musíte fólii nejprve odklopit.

- Uchopte konektor kabelů prsty a všechny kabely od karty bezdrátové sítě WAN opatrně odpojte **1**. Poté odeberte šroub, kterým je upevněna karta bezdrátové sítě WAN **2**. Uvolněte kartu ze zajištěné polohy a odklopte ji směrem nahoru.
- Opatrně vyjměte kartu bezdrátové sítě WAN ze slotu **3**.



6. Novou kartu bezdrátové sítě WAN instalujete takto:

- Umístěte novou bezdrátovou kartu WAN tak, aby byl okraj s kontakty zarovnan s výstupkem ve slotu. Poté opatrně vložte kartu do slotu pod úhlem přibližně 20 stupňů **1**. Natočte kartu směrem dolů **2**.
- Zašroubujte šroub zajišťující kartu bezdrátové sítě WAN **3**. Ke kartě připojte kabely antény **4**. Ujistěte se, že jste k hlavnímu konektoru na kartě připojili oranžový kabel, k přídavnému konektoru na kartě modrý kabel, ke konektoru M1 na kartě bílý a šedý kabel a ke konektoru M2 na kartě černý a šedý kabel.



7. Vraťte zpět sestavu zadního krytu a přihrádku pro kartu nano-SIM.

8. Připojte k notebooku napájecí adaptér a všechny odpojené kabely.

Klávesnice

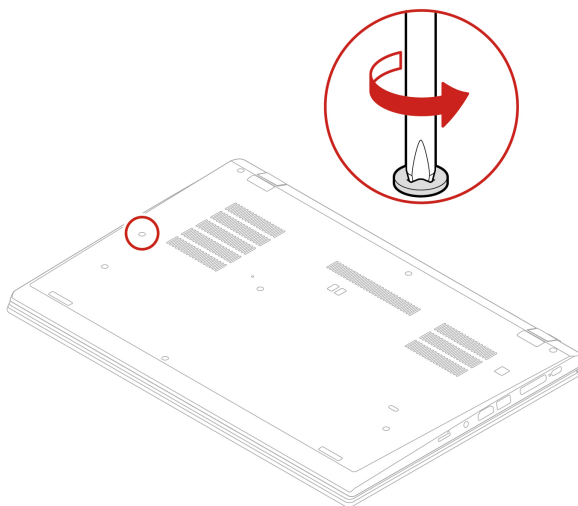
Předpoklady

Než začnete, přečtěte si Dodatek A „Důležité bezpečnostní instrukce“ na stránce 87 a vytiskněte si následující pokyny.

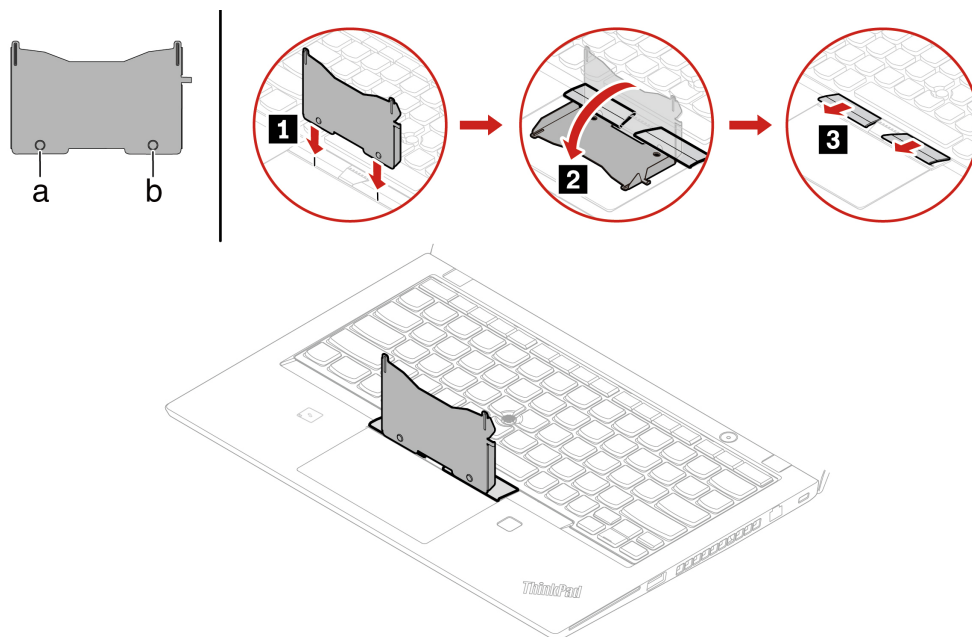
Postup při výměně

Poznámky:

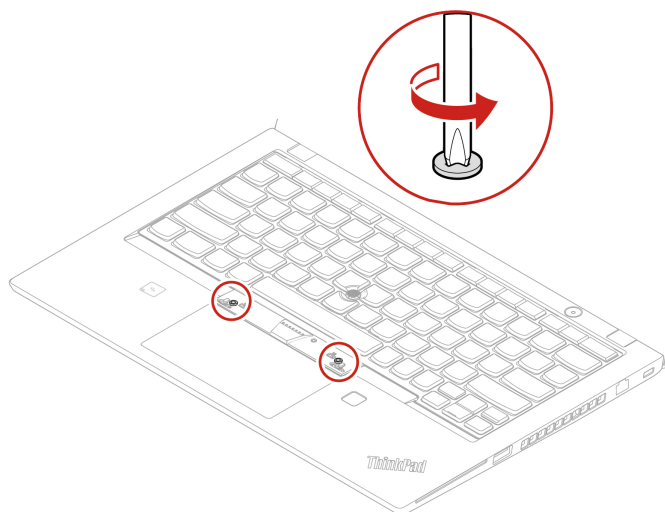
- Některý z následujících kroků může obsahovat pokyn, abyste vysunuli rám klávesnice vpřed nebo vzad. V tom případě při posouvání rámu klávesnice nemačkejte ani nepřidržíte žádnou z kláves. Jinak nebude možné s rámem klávesnice pohnout.
- Vaše klávesnice může vypadat mírně odlišně než na obrázcích v této části.
 1. Vypněte vestavěnou baterii. Viz „Zakázat Rychlé spuštění a vestavěnou baterii“ na stránce 55.
 2. Vypněte počítač a odpojte od něj napájecí adaptér a všechny připojené kabely.
 3. U modelů T15 Gen 1 a P15s Gen 1 povolte šroub, který zajišťuje klávesnici.



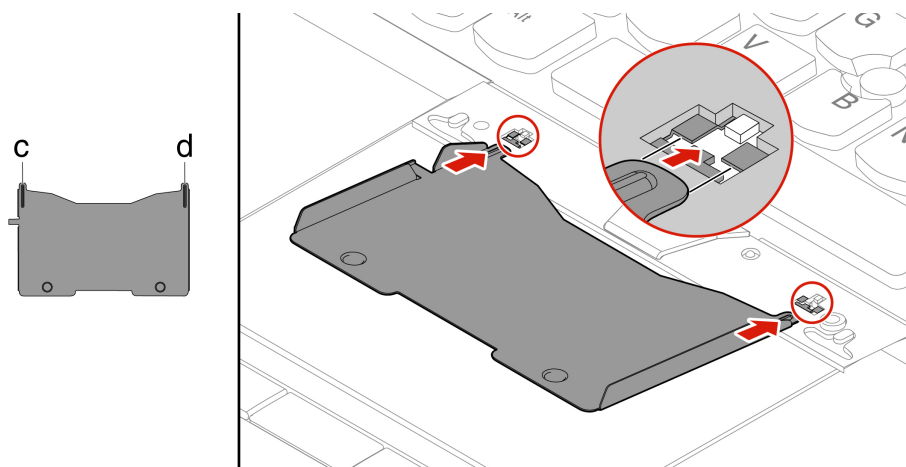
4. Z obalu od nové klávesnice vytáhněte nástroj pro výměnu klávesnice. Do mezery mezi tlačítky zařízení TrackPoint a dotykovou ploškou **1** vložte západky **a** a **b**. Na nástroj lehce zatlačte směrem dolů **2**, čímž uvolníte levé a pravé tlačítko zařízení TrackPoint. Poté odeberte obě tlačítka zařízení TrackPoint **3**.



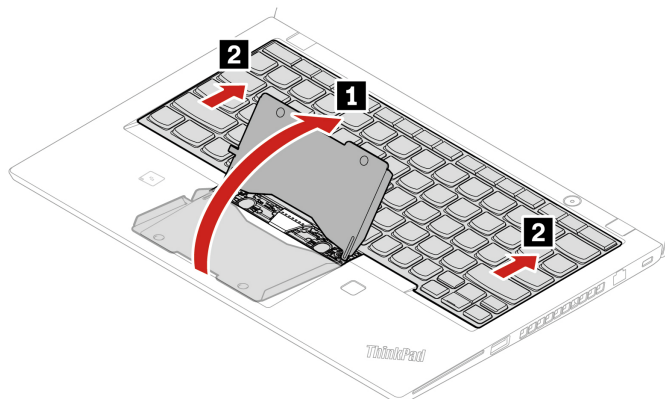
5. Uvolněte šrouby, které zajišťují klávesnici.



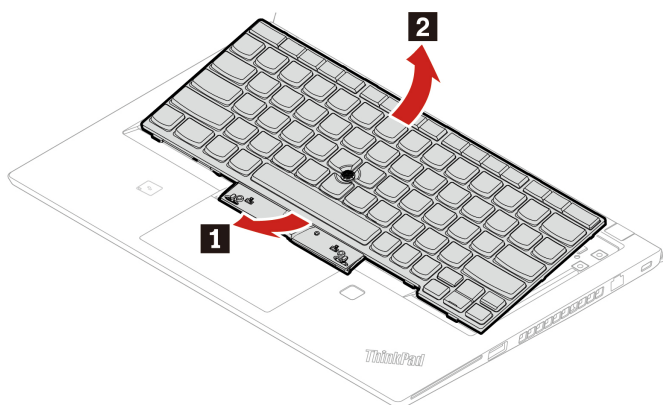
6. Podle obrázku vložte do obou otvorů vedle hlaviček šroubů západky **c** a **d**.



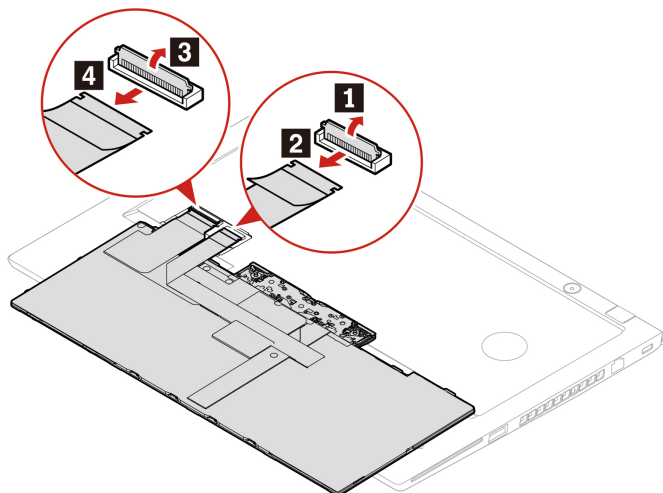
7. Zatlačením na nástroj ve směru znázorněném na obrázku uvolněte klávesnici **1**. Zatlačte na klávesnici ve směru šipek **2** a uvolněte tak západky z rámu klávesnice.



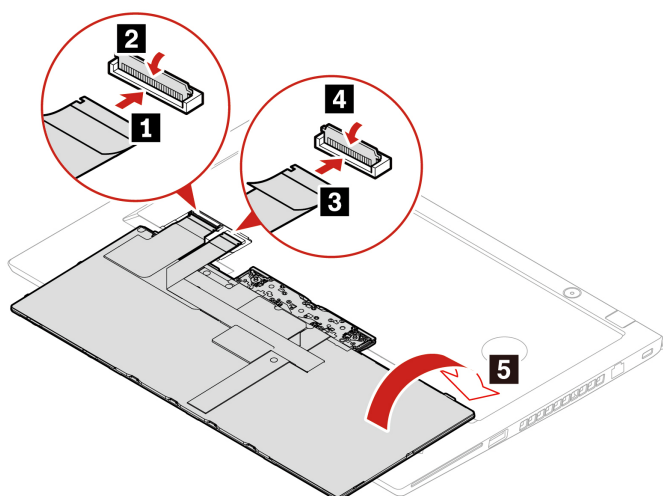
8. Poté klávesnici vyklopte mírně vzhůru, jak ukazuje šipka **1**. Poté klávesnici otočte tak, jak ukazuje šipka **2**.



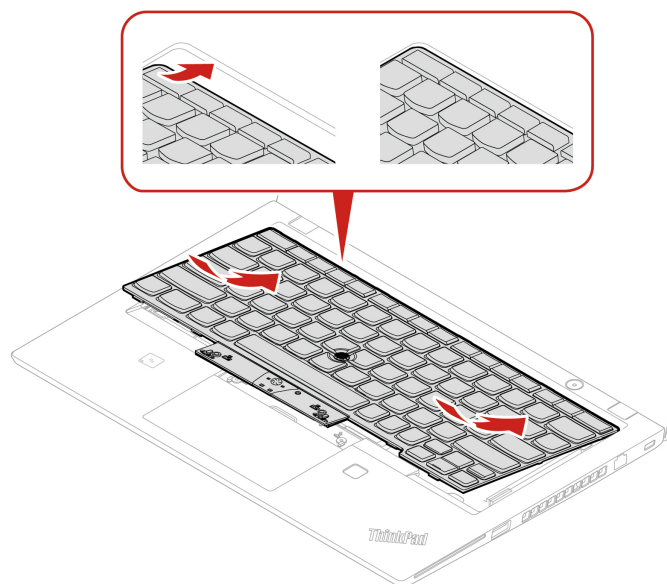
9. Položte klávesnici na opěrku rukou, jak vidíte na obrázku, a odpojte konektory. Poté klávesnici vyjměte.



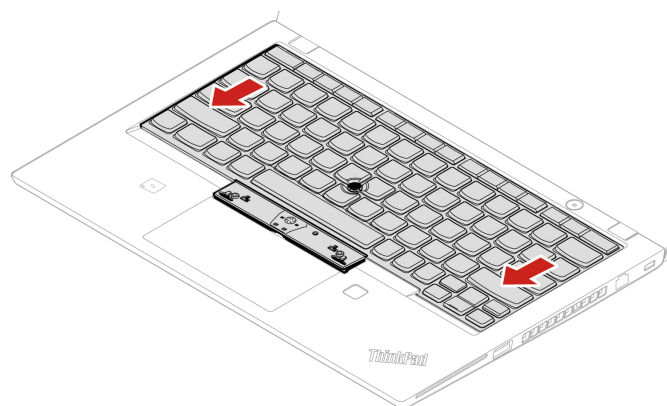
10. Podle obrázku připojte konektory a otočte klávesnici.



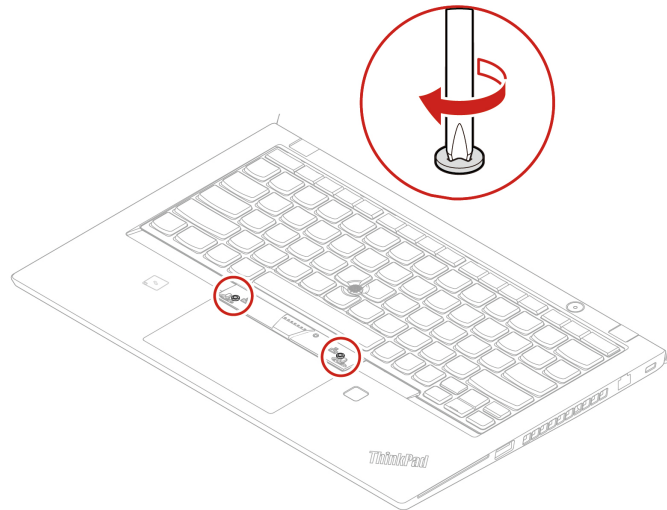
11. Vložte klávesnici do rámečku klávesnice, jak je znázorněno na obrázku. Horní hrana klávesnice (tedy ta, která je blíže k displeji) musí být pod rámem klávesnice.



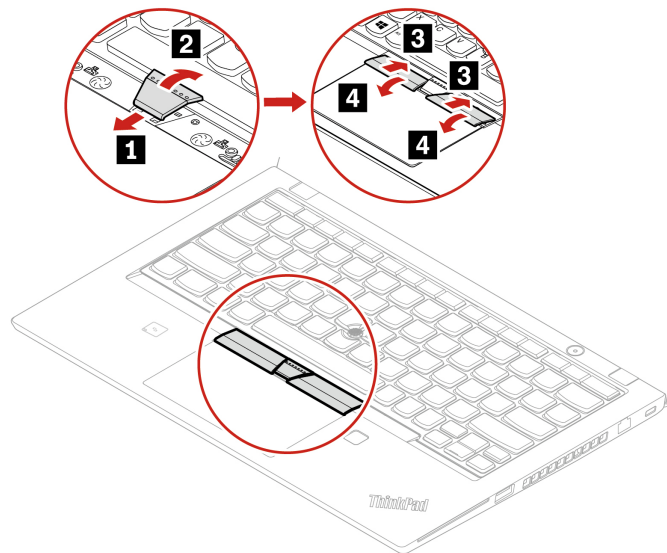
12. Zasuňte klávesnici ve směru šipek. Západky musí pevně držet pod rámem klávesnice.



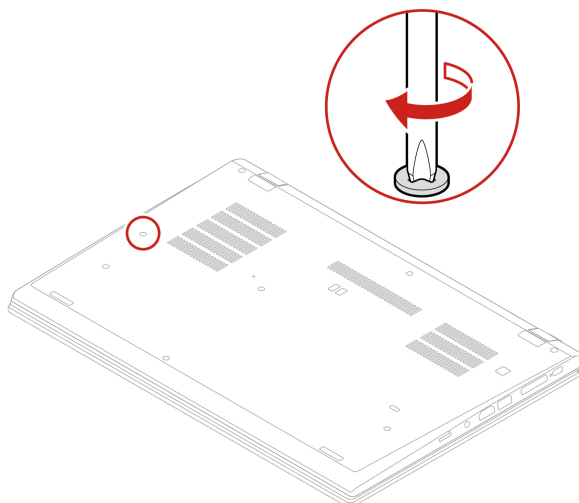
13. Poté zašroubováním šroubů klávesnici upevněte.



14. Z obalu od nové klávesnice vyjměte nová tlačítka zařízení TrackPoint. Podle obrázku nainstalujte tlačítka zařízení TrackPoint.



15. U modelů T15 Gen 1 a P15s Gen 1 utáhněte šroub, který zajišťuje klávesnici.



16. Připojte k notebooku napájecí adaptér a všechny odpojené kabely.

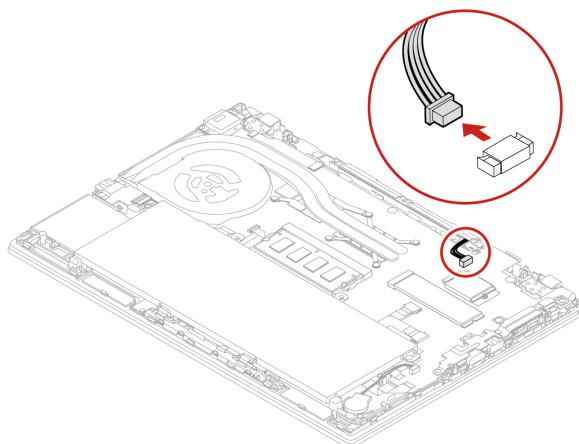
Sestava reproduktoru

Předpoklady

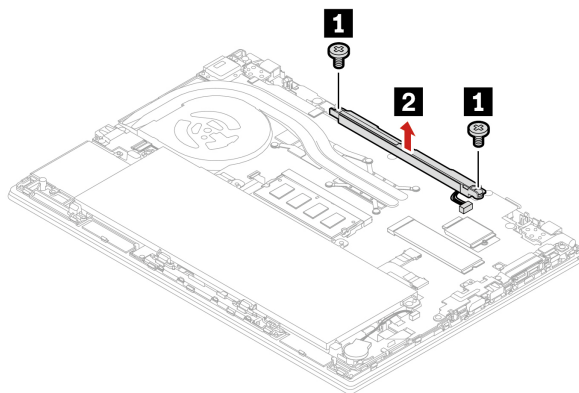
Než začnete, přečtěte si Dodatek A „Důležité bezpečnostní instrukce“ na stránce 87 a vytiskněte si následující pokyny.

Postup při výměně

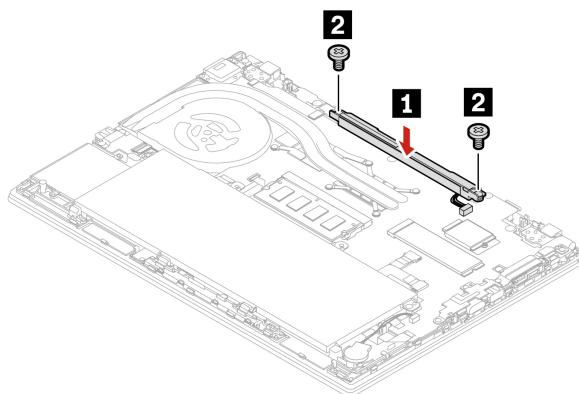
1. Vypněte vestavěnou baterii. Viz „Zakázat Rychlé spuštění a vestavěnou baterii“ na stránce 55.
2. Vypněte počítač a odpojte od něj napájecí adaptér a všechny připojené kabely. Potom zavřete displej počítače.
3. Je-li váš počítač vybaven kartou nano-SIM, vyjměte ji. Viz „Postup připojení k mobilní síti (u vybraných modelů)“ na stránce 18.
4. Sejměte sestavu zadního krytu. Viz „Sestava zadního krytu (T14 Gen 1 a P14s Gen 1)“ na stránce 56 nebo „Sestava zadního krytu (T15 Gen 1 a P15s Gen 1)“ na stránce 58.
5. Odpojte konektor sestavy reproduktoru.



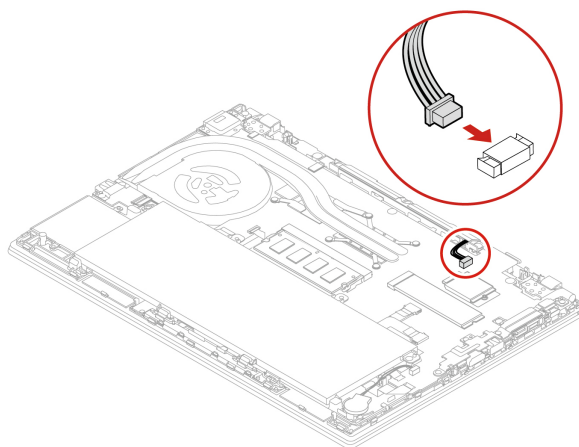
6. Odeberte šrouby, kterými je sestava reproduktoru upevněna **1**, a poté ji vyjměte **2**.



7. Umístěte novou sestavu reproduktoru na místo **1** a pomocí šroubů ji zajistěte **2**.



8. Připojte konektor sestavy reproduktoru.



9. Vraťte zpět sestavu zadního krytu a přihrádku pro kartu nano-SIM.

10. Připojte k notebooku napájecí adaptér a všechny odpojené kabely.

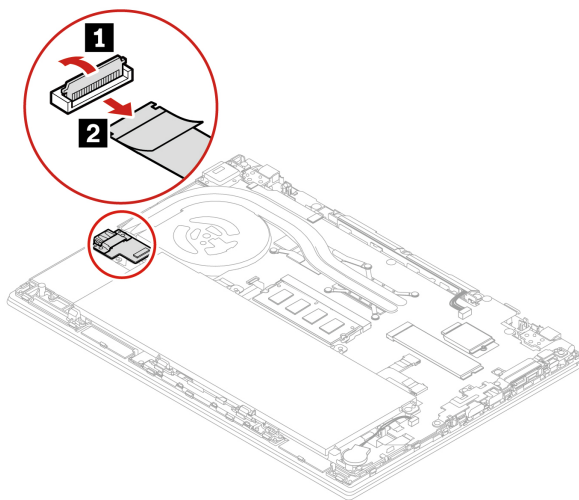
Deska s konektorem Always On USB 3.2 Gen 1

Předpoklady

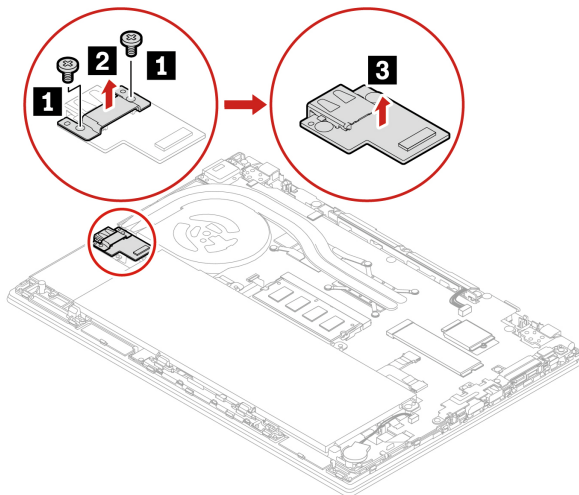
Než začnete, přečtěte si Dodatek A „Důležité bezpečnostní instrukce“ na stránce 87 a vytiskněte si následující pokyny.

Postup při výměně

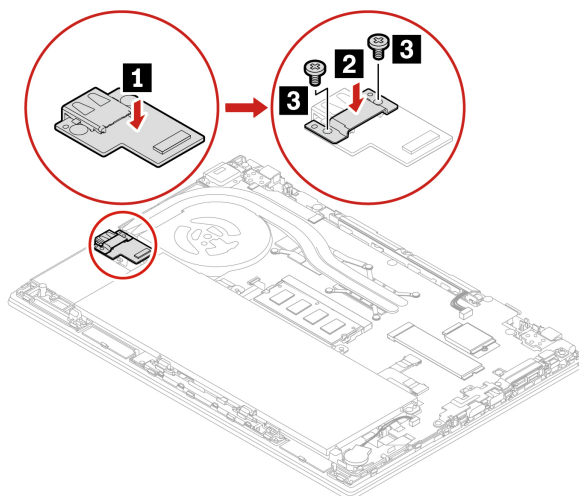
1. Vypněte vestavěnou baterii. Viz „Zakázat Rychlé spuštění a vestavěnou baterii“ na stránce 55.
2. Vypněte počítač a odpojte od něj napájecí adaptér a všechny připojené kabely. Potom zavřete displej počítače.
3. Je-li váš počítač vybaven kartou nano-SIM, vyjměte ji. Viz „Postup připojení k mobilní síti (u vybraných modelů)“ na stránce 18.
4. Sejměte sestavu zadního krytu. Viz „Sestava zadního krytu (T14 Gen 1 a P14s Gen 1)“ na stránce 56 nebo „Sestava zadního krytu (T15 Gen 1 a P15s Gen 1)“ na stránce 58.
5. Odpojte konektor desky Always On USB 3.2 Gen 1 (dále jen deska).



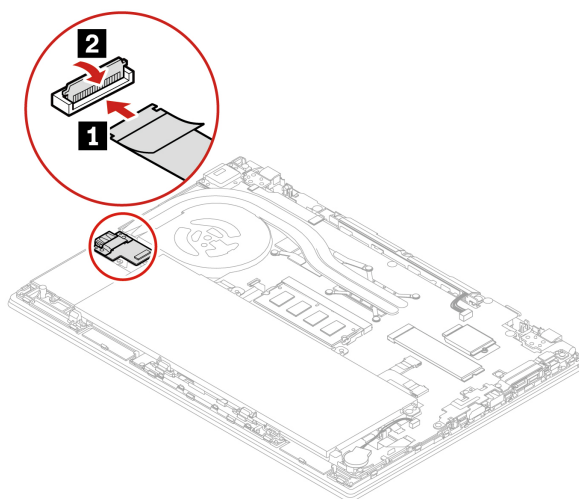
6. Vyšroubujte šrouby, kterými je upevněn držák **1**, a poté držák vyjměte **2**. Poté vyjměte desku **3**.



7. Vložte novou desku na její místo **1**. Potom na desku položte držák **2** a desku připevněte pomocí šroubů **3**.



8. Připojte konektor desky.




9. Vraťte zpět sestavu zadního krytu a přihrádku pro kartu nano-SIM.

10. Připojte k notebooku napájecí adaptér a všechny odpojené kabely.

Kapitola 8. Návod a podpora

Časté dotazy

Otevření nabídky Ovládací panely ?	<ul style="list-style-type: none">Otevřete nabídku Start a klikněte na Systém Windows → Ovládací panely.Použijte vyhledání Windows Search.
Jak vypnu svůj počítač?	Otevřete nabídku Start a klikněte na  Napájení . Poté klikněte na tlačítko Vypnout .
Jak rozdělit úložnou jednotku na oddíly?	https://support.lenovo.com/solutions/ht503851
Co mohu dělat, pokud přestane počítač reagovat?	<ol style="list-style-type: none">Stiskněte a podržte hlavní vypínač, dokud se počítač nevypne. Poté počítač restartujte.Pokud nefunguje krok 1:<ul style="list-style-type: none">U modelů s otvorem pro nouzový reset: Vsuňte narovnanou kancelářskou sponku do otvoru pro nouzový reset, tím se dočasně přeruší napájení. Poté počítač restartujte s připojeným napájením z elektrické sítě.Modely bez otvoru pro nouzový reset:<ul style="list-style-type: none">U modelů s vyjímatelnou baterií vyjměte baterii a odpojte všechny zdroje napájení. Poté počítač znovu připojte k elektrické síti a restartujte ho.U modelů s vestavěnou baterií odpojte všechny zdroje napájení. Stiskněte a podržte hlavní vypínač po dobu přibližně sedmi sekund. Poté počítač znovu připojte k elektrické síti a restartujte ho.
Co mám dělat, jestliže vylíji tekutinu na počítač?	<ol style="list-style-type: none">Opatrně odpojte napájecí adaptér a okamžitě počítač vypněte. Čím rychleji zastavíte proud pocházející počítačem, tím menší bude škoda způsobená zkraty. Upozornění: Pokud počítač ihned vypnete, můžete přijít o část svých dat nebo práce, avšak pokud jej necháte spuštěný, může dojít k jeho nevratnému poškození.Nepokoušejte se kapalinu vylít otočením počítače. Pokud je počítač vybaven drenážními otvory ve dně klávesnice, kapalina vyteče skrz otvory.Před spuštěním počítače počkejte, dokud si nebudete jisti, že všechna tekutina již vyschla.
Jak vyvolat nabídku systému UEFI BIOS?	Restartujte počítač. Při zobrazení obrazovky s logem vyvolejte stisknutím klávesy F1 nabídku systému UEFI BIOS.

Jak zakázat dotykovou plošku?

1. Otevřete nabídku **Start** a dále klepněte na položku **Nastavení → Zařízení → Touchpad**.
 2. V sekci Touchpad vypněte ovládací prvek **Touchpad**.
-

Kde dostanu nejnovější ovladače zařízení a systém UEFI BIOS?

- V programu Lenovo Vantage. Viz „Nainstalovat Windows 10 a ovladače“ na stránce 52 a „Aktualizace systému UEFI BIOS“ na stránce 50.
 - Můžete si je stáhnout z webových stránek podpory Lenovo na adrese <https://support.lenovo.com>.
-

Chybové zprávy

Pokud se zobrazí zpráva, která není obsažena v následující tabulce, nejprve si запиšte chybovou zprávu, pak vypněte počítač a požádejte o pomoc Lenovo. Viz „Středisko podpory Lenovo“ na stránce 85.

Zpráva	Řešení
0190: Chyba - kriticky nízký stav baterie	Počítač se vypnul, protože baterie je téměř vybitá. Připojte k počítači napájecí adaptér a nechejte baterii nabít.
0191: Zabezpečení systému – Požadována neplatná vzdálená změna	Selhala změna nastavení počítače. Potvrďte operaci a opakujte.
0199: Zabezpečení systému – Překročen počet opakování pokusů o zadání bezpečnostního hesla IBM.	Tato zpráva se zobrazí, pokud zadáte chybné heslo administrátora více než třikrát. Ověřte si, že znáte správné heslo správce, a akci opakujte.
0271: Zkontrolujte nastavení data a času.	V počítači není nastaveno datum nebo čas. Vyvolejte nabídku systému UEFI BIOS a nastavte datum a čas.
210x/211x: Chyba detekce/čtení disku HDDx/SSDx	Úložná jednotka nefunguje. Znovu instalujte úložnou jednotku. Jestliže problém přetrvává, vyměňte úložnou jednotku.
Chyba: Úložiště proměnných ve stálé paměti systému UEFI je téměř plné.	<p>Poznámka: Tato chyba znamená, že operační systém a programy nemohou vytvářet, měnit ani mazat data v úložišti systémové proměnné UEFI ve stálé paměti, neboť během testu POST bylo zjištěno, že v něm není dostatek prostoru.</p> <p>Úložiště systémové proměnné UEFI ve stálé paměti je používáno systémem UEFI BIOS, operačním systémem a programy. K této chybě dochází v případech, že operační systém nebo programy uloží do této proměnné velké množství dat. Do samostatného úložiště proměnných systému UEFI se ukládají všechna data potřebná pro test POST, například nastavení systému UEFI BIOS, údaje čipového setu nebo konfigurační údaje platformy. Po zobrazení chybové zprávy stisknutím klávesy F1 vyvolejte nabídku systému UEFI BIOS. Zobrazí se dialogové okno požadující potvrzení, že má být úložiště vyčištěno. Pokud zvolíte „Yes“, budou vymazány všechny údaje vytvořené operačním systémem nebo programy kromě globálních proměnných definovaných specifikací Unified Extensible Firmware Interface. Pokud zvolíte „No“, budou všechna data zachována, ovšem operační systém ani programy nebudou moci vytvářet, měnit ani mazat údaje v úložišti.</p> <p>Pokud tato chyba nastane v servisním středisku, autorizovaný technik společnosti Lenovo pomocí výše uvedeného postupu vyčistí úložiště systémové proměnné UEFI ve stálé paměti.</p>
Chyba ventilátoru. Stisknutím klávesy ESC provedete spuštění s omezeným výkonem.	Ventilátor možná nefunguje správně. Během pěti sekund po zobrazení chybové zprávy stiskněte klávesu ESC, čímž spustíte počítač s omezeným výkonem. V opačném případě se počítač okamžitě vypne. Pokud problém přetrvává i při příštím spuštění počítače, nechte počítač opravit.

Chyby hlášené pomocí zvukových signálů

Technologie Lenovo SmartBeep umožňuje dekódovat zvykové chybové signály, které zazní v případě, že se objeví černá obrazovka. Postup dekódování zvukového chybového signálu pomocí technologie Lenovo SmartBeep:

1. Přejděte na stránku <https://support.lenovo.com/smartbeep> nebo naskenujte následující kód QR.



2. Stáhněte si příslušnou diagnostickou aplikaci a nainstalujte ji na chytrý telefon.
3. Spusťte diagnostickou aplikaci a položte telefon poblíž počítače.
4. Stiskem klávesy Fn počítače zopakujte chybový signál. Diagnostická aplikace pípání dekóduje a zobrazí na chytrém telefonu možná řešení.

Poznámka: Nepokoušejte se opravit produkt sami, pokud k tomu nedostanete pokyn od servisního střediska nebo to není uvedeno v dokumentaci k produktu. Opravy svého zařízení zadávejte pouze poskytovateli služeb s oprávněním od společnosti Lenovo.

Zdroje ke svépomoci

Pomocí následujících zdrojů svépomoci získajte další informace o počítači a odstraňování problémů.

Zdroje	Jak získat přístup?
<p>Program Lenovo Vantage použijte k těmto činnostem:</p> <ul style="list-style-type: none">• Konfigurace nastavení zařízení.• Stahování a instalace aktualizací UEFI BIOS, nejnovějších ovladačů a firmwaru.• Zabezpečte svůj počítač před vnějšími hrozbami.• Diagnostika problémů s hardwarem.• Kontrola stavu záruky počítače.• Získat přístup k <i>uživatelské příručce</i> a užitečným článkům.	<ul style="list-style-type: none">• Otevřete nabídku Start a klepněte na položku Lenovo Vantage.• Použijte vyhledání Windows Search.
<p>Dokumentace k produktu:</p> <ul style="list-style-type: none">• <i>Bezpečnostní pokyny a informace o záruce</i>• <i>Návod k nastavení</i>• Tato <i>Uživatelská příručka</i>• <i>Regulatory Notice</i>	<p>Navštivte webovou stránku https://pcsupport.lenovo.com. Poté podle pokynů na obrazovce odfiltrujte požadovanou dokumentaci.</p>
<p>Webové stránky technické podpory Lenovo s nejnovějšími informacemi technické podpory o těchto tématech:</p> <ul style="list-style-type: none">• Ovladače a software• Diagnostické programy• Záruka na produkt a servisní záruka• Podrobnosti o produktech a dílech• Databáze znalostí a odpovědi na časté dotazy	<p>https://pcsupport.lenovo.com</p>
<p>Informace nápovědy systému Windows</p>	<ul style="list-style-type: none">• Otevřete nabídku Start a klikněte na volbu Získat pomoc nebo Tipy.• Použijte vyhledávání Windows Search nebo osobní asistentku Cortana®.• Webová stránka technické podpory Microsoft: https://support.microsoft.com

Zavolejte Lenovo

Pokud jste se pokusili vyřešit problém sami a stále potřebujete pomoc, můžete zavolat zákaznické středisko technické podpory společnosti Lenovo.

Než budete kontaktovat Lenovo

Než budete kontaktovat společnost Lenovo, připravte si:

1. Záznam příznaků problémů a podrobnosti k nim:
 - Jaký máte problém? Jedná se o problém stálý, nebo dočasný?
 - Existují nějaké chybové zprávy nebo kódy chyb?

- Jaký operační systém používáte? Jakou máte verzi operačního systému?
- Jaké softwarové aplikace běžely v době výskytu problému?
- Lze problém cíleně vyvolat? Pokud ano, jak?

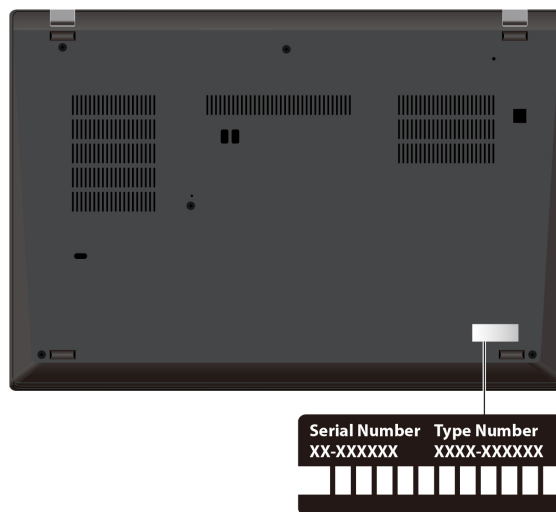
2. Záznam informací o systému:

- Název výrobku
- Typ a sériové číslo počítače

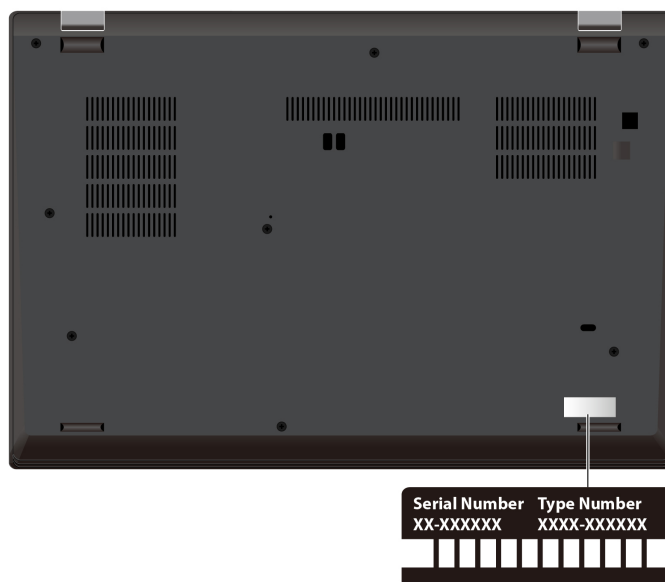
Následující obrázek ukazuje, kde najdete informace o typu a sériovém čísle počítače.

Poznámka: V závislosti na zemi nebo oblasti dodání může být štítek s typem a sériovým číslem zařízení umístěn jinde.

T14 Gen 1 a P14s Gen 1



T15 Gen 1 a P15s Gen 1



Středisko podpory Lenovo

Během záruční lhůty můžete požádat o pomoc uživatelské středisko technické podpory Lenovo.

Telefonní čísla

Seznam telefonních čísel podpory společnosti Lenovo pro vaši zemi nebo oblast naleznete na adrese <https://pcsupport.lenovo.com/supportphonenumberlist>, kde jsou uvedena nejnovější telefonní čísla.

Poznámka: Telefonní čísla se mohou měnit bez předchozího upozornění. Není-li číslo pro vaši zemi či oblast uvedeno v seznamu, obraťte se na příslušného prodejce produktů Lenovo nebo obchodního zástupce společnosti Lenovo.

Služby dostupné během záruční doby

- Zjištění problému – k dispozici jsou kvalifikovaní pracovníci, kteří vám pomohou s identifikací problému v případě potíží s hardwarem a kteří vám budou nápomocni při rozhodování o akci nezbytné pro vyřešení problému.
- Oprava hardwaru Lenovo – v případě zjištění problému způsobeného hardwarem Lenovo v záruční době Vám budou k dispozici kvalifikovaní servisní pracovníci, kteří Vám poskytnou služby odpovídající úrovni.
- Řízení změn EC – příležitostně se mohou po prodeji produktu vyskytnout nezbytné změny. Lenovo nebo prodejce, je-li k tomu oprávněn společností Lenovo, v takovém případě poskytne vybrané aktualizace EC (Engineering Changes).

Neposkytované služby

- Výměnu nebo použití jiných součástí než od Lenovo nebo součástí bez záruky
- Identifikaci příčiny softwarových problémů
- Konfigurace systému UEFI BIOS při instalaci nebo upgradu
- Změny, úpravy nebo aktualizace ovladačů zařízení
- Instalaci a správu síťových operačních systémů (NOS)
- Instalaci a správu programů

Podmínky omezené záruky Lenovo, které se vztahují na váš hardwarový produkt od společnosti Lenovo viz adresa:

- https://www.lenovo.com/warranty/llw_02
- <https://pcsupport.lenovo.com/warrantylookup>

Zakoupit další služby

Během záruční lhůty a po ní si můžete zakoupit další služby od společnosti Lenovo na adrese <https://www.lenovo.com/services>.

Dostupnost konkrétní služby a její název se v různých zemích nebo regionech může lišit.

Dodatek A. Důležité bezpečnostní instrukce

Bezpečnostní upozornění

Tyto informace vám pomohou bezpečně používat váš počítač. Uschovejte si dokumentaci dodanou s počítačem a postupujte v souladu s ní. Informace v tomto dokumentu nemění podmínky, za kterých jste počítač zakoupili ani podmínky omezené záruky. Další informace najdete v příručce *Bezpečnostní pokyny a informace o záruce* dodané s vaším počítačem.

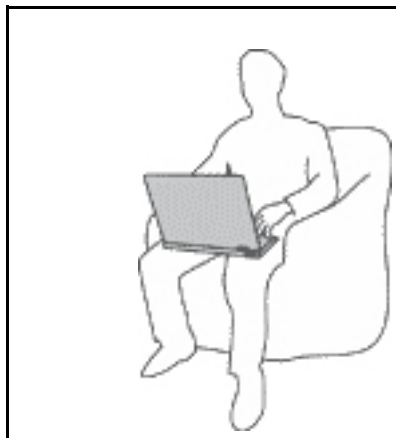
Bezpečnost zákazníků je důležitá. Naše výrobky jsou navrženy tak, aby byly bezpečné a účinné. Osobní počítače jsou však elektronická zařízení. Napájecí kabely, napájecí adaptéry a další součásti mohou způsobit nebezpečné situace vedoucí k úrazu nebo poškození majetku, zvláště jsou-li používány nesprávným způsobem. Toto nebezpečí snížíte tím, že budete postupovat podle návodu k produktu, že budete dodržovat pokyny uvedené na produktu a v dokumentaci a že si pečlivě přečtete informace v tomto dokumentu. Dodržováním pokynů uvedených v tomto dokumentu a v dokumentaci k produktu se budete chránit před nebezpečím a vytvoříte bezpečnější pracovní prostředí u počítače.

Poznámka: Tyto instrukce obsahují odkazy na napájecí adaptéry a baterie. Některé produkty (jako reproduktory a monitory) jsou navíc dodávány s externími napájecími adaptéry. Máte-li takový produkt, tyto informace platí i pro něj. Počítače obsahují vnitřní baterii velikosti mince, která poskytuje napájení pro systémové hodiny i v době, kdy počítač není připojen k napájení, takže se bezpečnostní instrukce pro baterie vztahují na všechny počítače.

Důležité informace o použití vašeho počítače

Postupujte podle níže uvedených důležitých rad, které vám pomohou řádně zacházet s vaším počítačem. Nebudete-li postupovat podle nich, může to vést k nepříjemnostem či zraněním nebo počítač může selhat.

Ochrana osob před teplem generovaným počítačem.



Když je počítač zapnutý nebo když se nabíjí baterie, může se spodní část nebo opěrky pro ruce zahřívat. Teplota, které tyto části dosáhnou, závisí na systémové aktivitě a na úrovni nabití baterie.

Dlouhodobý kontakt s tělem, dokonce i přes oděv, může být nepříjemný nebo způsobit i popáleniny.

- Vyvarujte se dlouhodobějšího kontaktu rukou, klína nebo jakékoli jiné části svého těla s některou horkou částí počítače.
- Při používání klávesnice pravidelně zvedejte ruce z opěrky rukou.

Chraňte se před teplem generovaným napájecím adaptérem.



Je-li napájecí adaptér připojený k zásuvce a k počítači, zahřívá se.

Dlouhodobý kontakt s tělem, dokonce i přes oděv, může způsobit popáleniny.

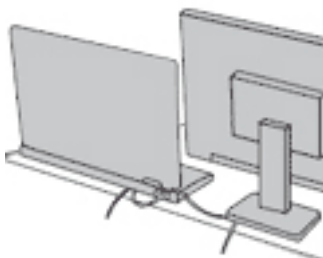
- Používaného napájecího adaptéru se nedotýkejte žádnou částí svého těla.
- Nikdy jej nepoužívejte k zahřívání svého těla.
- Když napájecí adaptér používáte, neovíjete kolem něj kabel.

Chraňte počítač před kapalinami.



Udržujte tekutiny v dostatečné vzdálenosti od počítače, abyste zabránili kontaktu počítače s tekutinou a zamezili nebezpečí elektrického šoku.

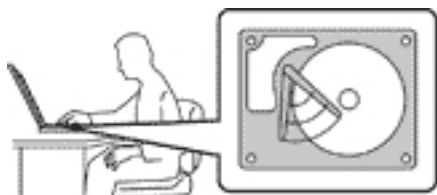
Chraňte kabely před poškozením.



Násilné zacházení s kabely může mít za následek poškození kabelů.

Komunikační linky nebo kabely napájecího adaptéru, myši, klávesnice, tiskárny a dalších elektronických zařízení vedte tak, aby na ně nemohl nikdo stoupnout nebo o ně zakopnout, aby nemohlo dojít k jejich skřípnutí počítačem nebo jinými objekty nebo aby nebyly naprosto žádným způsobem vystaveny zacházení, které by mohlo ohrozit provoz počítače.

Ochrana počítače a dat při přemístění počítače.

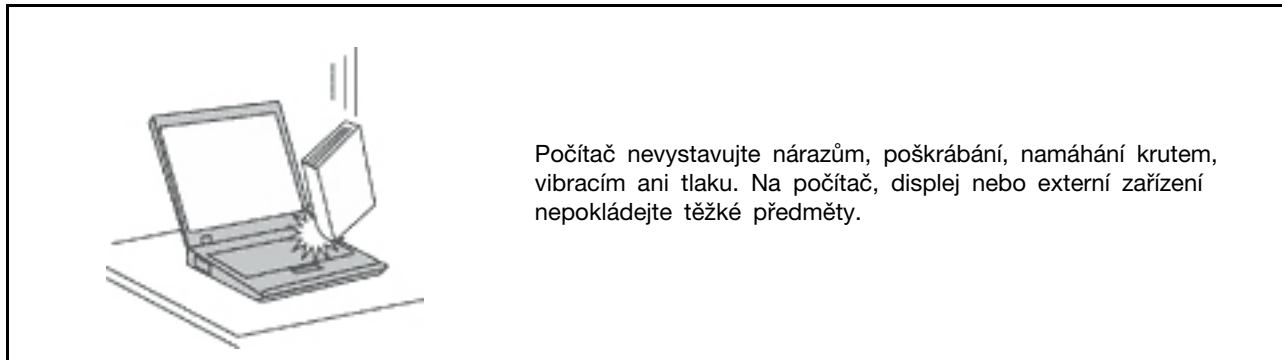


Před přemístěním počítače s úložnou jednotkou proveďte jeden z následujících kroků:

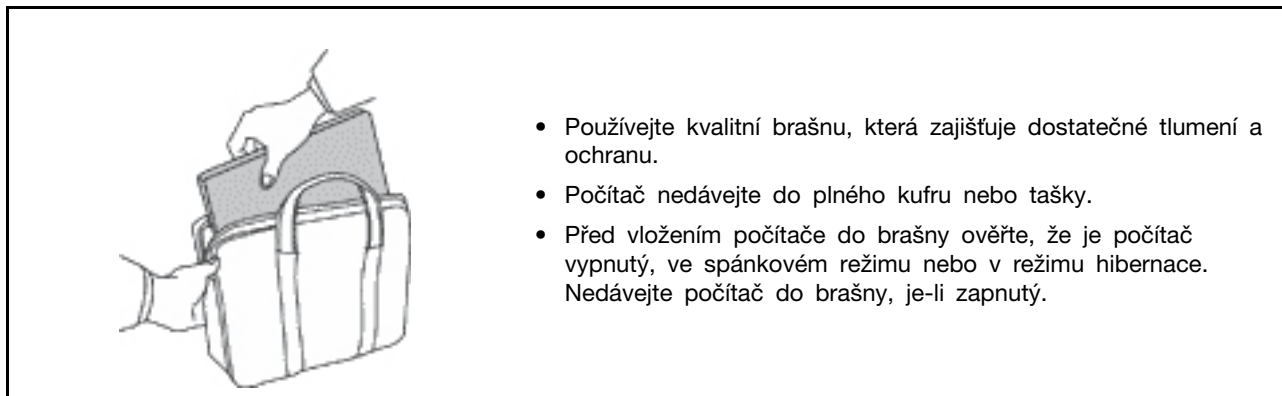
- Vypněte počítač.
- Převedte počítač do spánkového režimu.
- Převedte počítač do režimu hibernace.

Tak předejdete poškození počítače a možné ztrátě dat.

Opatrné zacházení s počítačem.



Opatrné zacházení s počítačem.



Stavy, které vyžadují okamžitou akci

K poškození produktu může dojít nesprávným používáním nebo zanedbáním údržby. Některé poškození může být natolik závažné, že by produkt neměl být používán, dokud není zkontrolován a případně opraven autorizovaným servisem.

Jako každému elektronickému zařízení věnujte zapnutému výrobku pozornost.

Ve velmi výjimečných případech můžete ucítit zápach či uvidět dým nebo jiskry vyletující z ventilačních otvorů produktu. Také můžete uslyšet zvuk, jako je praskání nebo syčení. To může znamenat, že selhala vnitřní elektronická součástka a již nepracuje bezpečně a kontrolovaně. Také mohou znamenat, že došlo k nebezpečné poruše. Nepodstupujte zbytečné riziko a nepokoušejte se diagnostikovat situaci sami. Další asistenci vám poskytne servisní středisko. Seznam telefonních čísel servisu a podpory naleznete na webové stránce:

<https://pcsupport.lenovo.com/supportphonenumber>

Počítač a jeho součásti často kontrolujte z hlediska poškození, opotřebení nebo známek nebezpečí. Nejsou-li všechny součásti v pořádku, výrobek nepoužívejte. Obratě se na servisní středisko nebo na výrobce produktu pro návod, jak produkt zkontrolovat a případně opravit.

Pokud dojde k některému z výjimečných případů uvedených níže, přestaňte používat produkt a odpojte ho od zdroje napájení a telekomunikačních linek, dokud nezískáte od servisního střediska pokyny pro další postup.

- Napájecí šňůry a adaptéry, zástrčky, chrániče přepětí nebo napájecí zdroje jsou prasklé, rozbité nebo jinak poškozené.
- Znamky přehřátí, kouře, jisker nebo ohně.
- Poškození baterie (jako praskliny či promáčknutí), výtok z baterie nebo usazování cizího materiálu na baterii.
- Produkt vydává praskavý či syčivý zvuk nebo silný zápach.
- Znamky, že na počítač, napájecí kabel či napájecí adaptér byla vylita kapalina nebo upuštěn předmět.
- Počítač, napájecí šňůra nebo napájecí adaptér přišly do styku s tekutinou.
- Výrobek byl upuštěn nebo jinak poškozen.
- Produkt nefunguje normálně při dodržování návodu k použití.

Poznámka: Zjistíte-li některý z těchto případů u produktu (jako je prodlužovací šňůra) od jiného dodavatele, než je Lenovo, přestaňte daný produkt používat, dokud nezískáte od zástupce dodavatele další pokyny nebo odpovídající náhradu.

Servis a upgrady

Nepokoušejte se opravit produkt sami, pokud k tomu nedostanete pokyn od servisního střediska nebo z příslušné dokumentace. Opravy zadávejte pouze poskytovateli služeb, který má oprávnění k provádění oprav daného produktu.

Poznámka: Některé díly počítače mohou vyměnit zákazníci. Upgrady se obvykle označují jako doplňky. Náhradní díly schválené pro instalaci zákazníkem jsou označovány jako CRU (Customer Replaceable Units). Společnost Lenovo poskytuje dokumentaci s pokyny, které stanoví, kdy je pro zákazníky vhodné, aby si instalovali doplňky nebo vyměňovali jednotky CRU. Při instalaci nebo výměně dílů musíte důsledně dodržovat všechny pokyny. Stav Vypnuto indikátoru napájení nemusí nezbytně znamenat, že je v produktu nulová úroveň napětí. Před sejmutím krytů ze zařízení vybaveného napájecím kabelem se vždy přesvědčte, zda je napájení vypnuté a zda je zařízení odpojeno od všech zdrojů napájení. S jakýmkoliv otázkami se obraťte na servisní středisko.

Ačkoliv po odpojení napájecí šňůry nejsou v počítači žádné pohyblivé díly, pro vaši bezpečnost jsou nutná následující varování.



Prsty a ostatní části svého těla mějte v dostatečné vzdálenosti od nebezpečných, pohybujících se dílů. Pokud utrpíte zranění, okamžitě vyhledejte lékařskou pomoc.



Vyhýbejte se kontaktu s horkými součástmi uvnitř počítače. Za provozu se některé komponenty mohou zahřívat natolik, aby popálily pokožku. Než otevřete kryt počítače, vypněte počítač, odpojte elektrické napájení a počkejte přibližně 10 minut, než součásti počítače vychladnou.



Po výměně CRU znovu nainstalujte všechny ochranné kryty včetně krytu počítače a teprve poté připojte elektrické napájení a spusťte počítač. Tento postup je důležitý, protože zamezuje

neočekávanému úrazu elektrickým proudem a pomáhá ochránit obsah počítače před neočekávaným požárem, ke kterému může dojít za mimořádně výjimečných podmínek.



Při výměně CRU dávejte pozor na ostré hrany nebo rohy, které mohou způsobit zranění. Pokud utrpíte zranění, okamžitě vyhledejte lékařskou pomoc.

Napájecí šňůry a napájecí zdroje



NEBEZPEČÍ

Používejte pouze napájecí kabely a adaptéry napájení dodávané výrobcem produktu.

Napájecí šňůry musí být schváleny pro bezpečný provoz. V Německu je to typ H03VV-F, 3G, 0,75 mm² nebo vyšší. V ostatních zemích použijte odpovídající vyhovující typy.

Nenamotávejte napájecí šňůru na adaptér nebo jiný předmět. Mohla by se rozedřít, prasknout nebo zohýbat. To představuje bezpečnostní riziko.

Napájecí kabely umístěte tak, aby po nich nikdo nešlapal, nezakopl o ně nebo aby je neskříply nějaké předměty.

Napájecí šňůry a adaptéry chraňte před kapalinami. Například nenechávejte napájecí šňůru nebo adaptér v blízkosti umyvadel, van, záchodů nebo podlah umývaných vodou. Kapaliny mohou způsobit zkrat, zvláště byla-li napájecí šňůra (nebo adaptér) nesprávně používána. Kapaliny mohou také způsobit postupnou korozi kontaktů napájecí šňůry nebo konektorů, která může způsobit přehřátí.

Zkontrolujte, zda jsou všechny napájecí kabely bezpečně a úplně zapojeny do zásuvek.

Nepoužívejte napájecí adaptér, který má známky koroze na kolících zástrčky pro vstup střídavého napětí nebo vykazuje známky přehřátí (například deformovaný plast) na zástrčce nebo kdekoliv na adaptéru.

Nepoužívejte napájecí kabely, jejichž kolíky na zástrčce nebo konektoru vykazují známky koroze nebo přehřátí, nebo které jsou jakýmkoliv způsobem poškozeny.

Nezakrývejte napájecí adaptér připojený do elektrické zásuvky látkovými nebo jinými objekty, aby nedošlo k přehřátí.

Prodlužovací kabely a podobná zařízení

Ověřte, že prodlužovací kabely, chrániče přepětí, nepřerušitelné zdroje napájení a zásuvky odpovídají požadavkům produktu na elektrický příkon. Tato zařízení nikdy nepřetěžujte. Používáte-li napájecí lišty, nepřekračujte doporučený příkon na vstupu. S otázkami o příkonu a požadavcích na napájení se obraťte na elektrotechnika.

Zástrčky a zásuvky



NEBEZPEČÍ

Pokud zásuvka, kterou chcete použít pro vaše zařízení, vykazuje znaky poškození nebo koroze, nepoužívejte ji, dokud není opravena kvalifikovaným elektrotechnikem.

Zástrčku neohýbejte a neupravujte. Je-li zástrčka poškozena, získejte od výrobce náhradu.

Do elektrické zásuvky nezapojujte kromě počítače další domácí či firemní přístroje s velkou spotřebou elektřiny, jinak nestabilní napětí může poškodit počítač, data nebo připojená zařízení.

Některé produkty mají tříkolíkovou zástrčku. Tato zástrčka se používá do uzemněných zásuvek. Tím se zvyšuje bezpečnost. Nedávejte tyto zástrčky do neuzemněných zásuvek. Není-li možné zasunout zástrčku do zásuvky, obraťte se na elektrotechnika, aby vám dodal odpovídající adaptér nebo uzemněnou zásuvku. Zásuvky nikdy nepřetěžujte. Celkový příkon systému by neměl přesáhnout 80 procent jmenovitého příkonu obvodu. S otázkami o napájení a příkonu obvodů se obraťte na elektrotechnika.

Ujistěte se, že používaná zásuvka je správně zapojena, snadno dostupná a poblíž zařízení. Napájecí kabely nenapínejte způsobem, který kabely namáhá.

Elektrická zásuvka musí mít správné hodnoty napětí a proudu pro instalovaný produkt.

Zařízení k elektrickým zásuvkám připojujte a odpojujte opatrně.

Prohlášení k napájecímu zdroji

Nikdy neodstraňujte kryt na napájecím zdroji, ani žádný díl, na kterém je následující štítek.



Uvnitř komponent, na kterých je připevněn tento štítek, je nebezpečné napětí, proud a úroveň energie. Uvnitř takových komponent nejsou žádné opravitelné díly. Máte-li podezření, že takový díl způsobuje problém, obraťte se na servisního technika.

Externí zařízení

POZOR:

Je-li počítač zapnutý, nepřipojujte ani neodpojujte žádné kabely externích zařízení, kromě kabelů rozhraní USB (Universal Serial Bus) a 1394, jinak může dojít k poškození počítače. Chcete-li zabránit potenciálnímu poškození připojených zařízení, počkejte po vypnutí počítače alespoň 5 sekund a pak teprve externí zařízení odpojte.

Všeobecná poznámka k baterii



NEBEZPEČÍ

Baterie, které společnost Lenovo k vašemu produktu dodala, jsou testovány z hlediska kompatibility s ním a měly by být nahrazeny pouze schválenými bateriemi. Na jinou baterii než baterii doporučenou od společnosti Lenovo ani na baterii rozebranou či upravenou se nevztahuje záruka.

Nesprávné či nedovolené nakládání s baterií může způsobit její přehřátí, únik tekutiny z baterie nebo její výbuch. Abyste vyloučili riziko úrazu:

- Žádnou baterii neotevírejte, nerozebírejte a nepokoušejte se ji opravit.
- Baterii neprorázejte ani nedrťte.
- Nezkraťte baterii ani ji nevystavujte vodě nebo jiným kapalinám.
- Udržujte baterii mimo dosah dětí.
- Chraňte baterii před ohněm.

Je-li baterie poškozena nebo zjistíte-li, že teče nebo že se na jejích kontaktech usazuje cizí materiál, přestaňte takovou baterii používat.

Akumulátorové baterie a výrobky je obsahující skladujte při pokojové teplotě, nabité přibližně na 30 až 50 % kapacity. Doporučujeme baterie přibližně jednou ročně nabít, aby nedošlo k přílišnému vybití.

Nevyhazujte baterii do odpadu, který je vyvážen na skládku. Při likvidaci baterie dodržujte místní nařízení a předpisy.

Upozornění týkající se vestavěné dobíjecí baterie



NEBEZPEČÍ

Vestavěnou dobíjecí baterii se nepokoušejte vyjmout ani vyměnit. Výměnu této baterie musí provádět specializovaný servis nebo technik autorizovaný společností Lenovo.

Baterie nabíjejte pouze podle pokynů v dokumentaci dodávané s baterií.

Specializované servisy nebo technici s autorizací Lenovo recyklují baterie Lenovo v souladu s místními zákony a nařízeními.

Poznámka k lithiové knoflíkové baterii



NEBEZPEČÍ

Při nesprávné výměně baterie hrozí nebezpečí exploze.

Pokud mincová baterie není součástí CRU, nepokoušejte se vyměnit mincovou baterii. Výměnu této baterie musí provádět specializovaný servis nebo technik autorizovaný společností Lenovo.

Specializované servisy nebo technici s autorizací Lenovo recyklují baterie Lenovo v souladu s místními zákony a nařízeními.



Jako náhradu za lithiovou mincovou baterii používejte pouze stejný či ekvivalentní typ, jako je typ doporučený výrobcem. Baterie obsahuje lithium a při nesprávném používání, zacházení nebo likvidaci může explodovat. Spolknutí lithiové mincové baterie může způsobit dušení nebo vážné vnitřní popáleniny během pouhých dvou hodin a může skončit i smrtí.

Udržujte baterie mimo dosah dětí. Pokud dojde ke spolknutí lithiové knoflíkové baterie je baterie nebo umístěna kdekoli uvnitř těla, okamžitě vyhledejte lékařskou pomoc.

Je zakázáno:

- Nechat baterii přijít do styku s vodou
- Zahřívat na vyšší teplotu než 100 °C
- Opravovat nebo rozebírat baterii
- Ponechávat ji v prostředí s extrémně nízkým tlakem
- Ponechávat ji v prostředí s extrémně vysokou teplotou
- Drtit, propíchnout, rozříznout nebo zapálit ji

Likvidace baterie musí být provedena podle místních předpisů a nařízení.

Dále uvedené prohlášení se týká uživatelů ve státu Kalifornie, U.S.A.

Informace o chloristanu platné pro stát Kalifornie:

Produkty s lithiovou knoflíkovou baterií obsahující kysličník manganický mohou obsahovat chloristany.

Chloristanové materiály – může být nutné zvláštní zacházení, viz <https://www.dtsc.ca.gov/hazardouswaste/perchlorate/>.

Teplo a větrání produktu



NEBEZPEČÍ

Počítače, napájecí adaptéry a další příslušenství po zapnutí a při dobíjení baterií vytvářejí teplo. Notebooky mohou vytvářet vzhledem ke své malé velikosti velké množství tepla. Vždy dodržujte tato základní pravidla:

- Když je počítač zapnutý nebo když se nabíjí baterie, může se spodní část nebo opěrky pro ruce zahřívat. Vyvarujte se dlouhodobějšího kontaktu rukou, klína nebo jakékoli jiné části svého těla s některou horkou částí počítače. Při používání klávesnice nepokládejte dlaně na opěrky pro ruce po delší dobu. Váš počítač vytváří při normální činnosti teplo. Množství tepla závisí na velikosti systémové aktivity a na úrovni nabití baterie. Dlouhodobý kontakt s tělem, dokonce i přes oděv, může být nepříjemný nebo způsobit i popáleniny. Při používání klávesnice byste měli dělat pravidelné přestávky, při nichž zvednete ruce z opěrek pro ruce. Dále si dejte pozor, abyste klávesnici nepoužívali příliš dlouhou dobu.
- Nepoužívejte počítač a nedobíjejte baterii v blízkosti hořlavých materiálů nebo v prostředí s nebezpečím výbuchu.
- Větrací otvory, větráky a chladiče jsou součástí produktu kvůli bezpečnosti, pohodlí a spolehlivému provozu. Při položení produktu na měkký povrch, jako je postel, pohovka nebo koberec, může dojít k zakrytí větracích otvorů nebo zablokování větráků. Ventilátory a větrací otvory nikdy neblokujte, nezakrývejte nebo nevyvíjejte.
- Je-li napájecí adaptér připojený k zásuvce a k počítači, zahřívá se. Při používání napájecího zdroje se ho nedotýkejte žádnou částí těla. Nikdy nepoužívejte napájecí adaptér k zahřívání svého těla. Dlouhodobý kontakt s tělem, dokonce i přes oděv, může způsobit popáleniny.

Z důvodu bezpečnosti při práci s počítačem vždy dodržujte tyto základní pokyny:

- Je-li počítač zapojen do zásuvky, musí být kryt počítače vždy zavřený.
- Pravidelně odstraňujte vrstvu prachu usazenou na vnější straně počítače.
- Je nutné odstraňovat prach z ventilátorů a větracích otvorů. U počítačů, které jsou provozovány v oblastech s vyšším provozem nebo s vyšší prašností, může být zapotřebí provádět čištění častěji.
- Nezakrývejte ani neblokujte žádné větrací otvory.
- Počítač nesmí být „zabudován“ do nábytku, neboť by to mohlo zvýšit riziko přehřátí.
- Teplota vzduchu proudícího dovnitř počítače nesmí překročit 35 °C.

Bezpečnostní instrukce týkající se elektrického proudu



NEBEZPEČÍ

Elektrický proud v napájecích, telefonních a komunikačních kabelech je nebezpečný.

Ochrana před úrazem elektrickým proudem:

- Nepoužívejte počítač za bouřky.
- Za bouřky nepřipojujte ani neodpojujte kabely, neprovádějte instalaci, údržbu ani rekonfiguraci tohoto produktu.
- Všechny napájecí kabely připojujte pouze k řádně zapojené a uzemněné elektrické zásuvce.
- Všechna zařízení, která budou připojena k tomuto produktu, zapojte do řádně zapojených zásuvek.
- Datové kabely připojujte nebo odpojujte, pokud možno, pouze jednou rukou.
- Nikdy nezapínejte zařízení, která vykazují známky poškození ohněm, vodou nebo jiná strukturální poškození.
- Pokud není v pokynech týkajících se postupů při instalaci a konfiguraci uvedeno jinak, odpojte před sejmutím krytů baterii a všechny připojené kabely včetně napájecího.
- Nepoužívejte počítač, dokud nebudou všechny kryty vnitřních částí upevněny na svém místě. Nikdy nepoužívejte počítač s odkrytými vnitřními částmi a obvody.



NEBEZPEČÍ

Při instalaci, přemísťování nebo otvírání krytů tohoto produktu nebo připojených zařízení připojujte a odpojujte kabely podle následujících pokynů.

Připojení:

1. Všechno vypněte.
2. Nejprve připojte všechny kabely k zařízením.
3. Připojte datové kabely ke konektorům.
4. Zapojte napájecí kabely do zásuvky.
5. Zapněte zařízení.

Odpojení:

1. Všechno vypněte.
2. Nejdříve odpojte napájecí kabely ze zásuvky.
3. Odpojte datové kabely od konektorů.
4. Odpojte všechny kabely od zařízení.

Napájecí kabel musí být odpojen ze zásuvky před instalací veškerých ostatních elektrických kabelů připojených k počítači.

Napájecí šňůru lze znovu připojit do zásuvky až po připojení všech ostatních kabelů k počítači.



NEBEZPEČÍ

Za bouřky neprovádějte žádné výměny, nepřipojujte telefonní kabel do telefonní zásuvky ve zdi ani ho z ní nevypojujte.

Poznámka týkající se obrazovky LCD

POZOR:

Obrazovka (LCD) je vyrobena ze skla a hrubé zacházení s počítačem nebo jeho pád může obrazovku LCD poškodit. V případě, že se obrazovka LCD rozbije a vnitřní tekutina zasáhne oči nebo ruce, musíte potřísněná místa okamžitě opláchnout vodou. Oplachování provádějte nejméně po dobu 15 minut. Pokud po omytí přetrvávají nějaké problémy, vyhledejte lékařskou pomoc.

Poznámka: V případě produktů s fluorescenčními zářivkami obsahujícími rtuť (například jiné než LED) obsahuje fluorescenční zářivka v obrazovce (LCD) rtuť. Likvidace musí být provedena v souladu s místními, národními nebo federálními právními předpisy.

Použití sluchátek nebo náhlavní soupravy se sluchátky a mikrofonem



Nadměrný akustický tlak ze sluchátek může způsobit ztrátu sluchu. Nastavení ekvalizéru na maximum zvyšuje výstupní napětí sluchátek, a tím i úroveň akustického tlaku. Chcete-li tedy ochránit svůj sluch, nastavte ekvalizér na přiměřenou úroveň.

Nadměrné užívání sluchátek po dlouhou dobu a při velké hlasitosti může být nebezpečné v případě, že výstup sluchátek nebo konektorů nesplňuje specifikace normy ČSN EN 50332-2. Výstupní konektor sluchátek vašeho počítače je v souladu se specifikací EN 50332-2, bod 7. Tato specifikace omezuje maximální výstupní napětí „wide band true RMS“ na 150 mV. Chcete-li zabránit riziku zhoršení nebo ztráty sluchu, pořídte si sluchátka, která splňují normu ČSN EN 50332-2 (bod 7) pro širokopásmové napětí 75 mV. Používání sluchátek, která nesplňují normu ČSN EN 50332-2, může být nebezpečné, neboť taková sluchátka mohou produkovat nadměrnou úroveň akustického tlaku.

Jestliže jste spolu se svým počítačem Lenovo obdrželi jako sadu i sluchátka, můžete si být jisti, že kombinace sluchátek a počítače splňuje specifikace normy ČSN EN 50332-1. Rozhodnete-li se používat jiná sluchátka, zajistěte, aby taková sluchátka splňovala specifikace normy ČSN EN 50332-1 (bod 6.5 – Hodnoty omezení). Používání sluchátek, která nesplňují normu ČSN EN 50332-1, může být nebezpečné, neboť taková sluchátka mohou produkovat nadměrnou úroveň akustického tlaku.

Upozornění na nebezpečí udušení



NEBEZPEČÍ UDUŠENÍ – Výrobek obsahuje malé díly.

Udržujte baterii mimo dosah dětí do věku tří let.

Upozornění na plastový sáček



NEBEZPEČÍ

Plastové sáčky mohou být nebezpečné. Plastové sáčky ukládejte mimo dosah dětí i batolat, abyste zabránili nebezpečí udušení.

Upozornění na skleněné části

POZOR:

Některé části vašeho výrobku mohou být vyrobeny ze skla. Sklo se může rozbít, pokud výrobek spadne na tvrdý povrch nebo je vystaven velkému nárazu. Pokud se sklo rozbije, nedotýkejte se ho ani se ho nesnažte odstranit. Přestaňte výrobek používat, dokud sklo nevymění vyškolený servisní technik.

Jak zabránit výboji statické elektřiny

Statická elektřina, která je pro vás neškodná, může vážně poškodit počítačové díly a součásti. Nesprávná manipulace s díly citlivými na statickou elektřinu může způsobit jejich poškození. Po rozbalení doplňku nebo jednotky CRU neotevírejte obal chránící díl před statickou elektřinou, dokud vás pokyny nevyzvou k jeho instalaci.

Při manipulaci s doplňky nebo jednotkami CRU nebo při práci uvnitř počítače se vyhnete poškození dílu statickou elektřinou, učiníte-li následující preventivní opatření:

- Omezte svůj pohyb. Pohyb vytváří elektrostatický náboj na vašem těle.
- Se součástmi počítače vždy zacházejte opatrně. Při manipulaci s adaptéry, paměťovými moduly a dalšími deskami s obvody se dotýkejte pouze okrajů. Nikdy se nedotýkejte žádného nechráněného obvodu.
- Chraňte komponenty před dotykem dalších osob.
- Před instalací komponenty nebo jednotky CRU, které jsou citlivé na statickou elektřinu, nejprve přiložte antistatický obal, v němž je uložena, ke kovovému krytu rozšiřujícího slotu nebo k jinému kovovému povrchu bez náteru na dobu minimálně dvou sekund. Tím zmenšíte statickou elektřinu na obalu i na povrchu svého těla.
- Je-li to možné, vyjměte díl citlivý na statickou elektřinu z antistatického obalu a instalujte jej, aniž byste jej položili. Není-li to možné, položte antistatický obal na rovný hladký povrch a teprve na něj díl položte.
- Nepokládejte díl na kryt počítače ani na jiný kovový povrch.

Provozní prostředí

Maximální nadmořská výška (bez vyrovnávání tlaku)

3048 m (10 000 stop)

Teplota

- Provozní teplota: 5 °C až 35 °C

- Skladování a přeprava v originálním obalu: -20 °C až 60 °C
- Skladovací teplota bez obalu: 5 °C až 43 °C

Poznámka: Při nabíjení baterie nesmí její teplota klesnout pod 10 °C.

Relativní vlhkost

- Provozní: 8 % až 95 % při teplotě mokrého teploměru 23 °C
- Skladování a přeprava: 5 % až 95 % při teplotě mokrého teploměru 27 °C

Čištění a údržba

Při patřičné péči a údržbě vám bude váš počítač sloužit spolehlivě. Následující části obsahují informace, s jejichž pomocí bude váš počítač pracovat na plný výkon.

Základní rady pro údržbu

Zde je několik základních ponaučení, která zajistí správné fungování počítače:

- Je-li to možné, umístěte počítač na dobře větrané a suché místo bez přístupu přímého slunečního záření.
- Abyste zabránili riziku udušení plastovými obaly, uložte obaly mimo dosah dětí.
- Počítač neumísťujte k magnetům, zapnutým mobilním telefonům, elektrickým přístrojům nebo reproduktorům (ne blíže než na vzdálenost 13 cm či 5").
- Počítač nevystavujte extrémním teplotám (pod 5 °C nebo nad 35 °C).
- Mezi displej a klávesnici či mezi displej a opěrky pro ruce nekládejte žádné předměty (ani papír).
- Displej počítače může navržen tak, aby ho bylo možné otevřít a používat pod určitým úhlem. Neotevírejte displej silou. Jinak by mohlo dojít k poškození pantu počítače.
- Je-li připojen napájecí adaptér, neobracejte počítač, jinak byste mohli poškodit konektor adaptéru.
- Před přenášením počítače vyjměte všechna média, vypněte připojená zařízení a odpojte šňůry a kabely.
- Když zvedáte otevřený počítač, držte ho za spodní část. Počítač nezvedejte ani nedržte za displej.
- Počítač by měl rozebírat a opravovat pouze technik autorizovaný pro počítače Lenovo.
- Neupravujte ani nezalepujte západky, abyste displej udrželi otevřený nebo zavřený.
- Vyhněte se přímému vystavení svého počítače a periférií vzduchu ze zařízení, které může produkovat negativní ionty. Všude, kde je to možné, uzemněte svůj počítač, abyste umožnili bezpečný elektrostatický výboj.

Vyčistěte počítač

Doporučujeme počítač pravidelně čistit. Ochráníte tak jeho povrch a zajistíte jeho bezproblémový chod.

Vyčistěte kryt počítače: Otřete jej hadříkem bez chloupků namočeném ve slabé mýdlové vodě. Nenanášejte tekutiny přímo na kryt.

Vyčistěte kryt klávesnice: Otřete klávesy jednu po druhé hadříkem bez chloupků namočeném ve slabé mýdlové vodě. Pokud budete otírat více kláves najednou, hadřík se může zachytit na sousední klávese a poškodit ji. Čistící prostředek nestříkejte přímo na klávesnici. Drobečky nebo prach pod klávesami můžete odstranit pomocí štětečku s balónekem na čištění fotoaparátů nebo pomocí studeného vzduchu z vysoušeče vlasů.

Vyčistěte displej počítače: Škrábance, mastnota, nečistoty, chemikálie a ultrafialové světlo mohou mít vliv na výkon displeje počítače. Jemně otřete povrch displeje měkkou suchou látkou bez chloupků. Pokud na displeji narazíte na něco, co se podobá škrábanci, může jít jen o skvrnu. Skvrnku jemně otřete měkkým suchým hadříkem. Pokud skvrnka na displeji zůstává, otřete ji měkkým hadříkem, který nepouští vlákna a je navlhčený vodou nebo roztokem na čištění brýlí. Nenanášejte ale žádné tekutiny přímo na displej. Než displej zavřete, nechejte jej oschnout.

Dodatek B. Informace o usnadnění a ergonomii

Tato kapitola obsahuje informace o usnadnění a ergonomii.

Informace o usnadnění

Lenovo usnadňuje uživatelům s omezenou schopností sluchu, zraku a pohybu přístup k informacím a technologiím. Tato část obsahuje informace o způsobech, které uživatelům pomáhají efektivně pracovat s počítačem. Nejnovější informace o možnostech usnadnění naleznete také na webové stránce na adrese:

<https://www.lenovo.com/accessibility>

Klávesové zkratky

Následující seznam obsahuje klávesové zkratky, které vám mohou usnadnit používání počítače.

Poznámka: V závislosti na konkrétní klávesnici nemusí být některé z následujících klávesových zkratek k dispozici.

- **Klávesa s logem Windows + U:** Otevře Centrum usnadnění přístupu
- **Pravý Shift po dobu 8 sekund:** Zapne nebo vypne funkci Filtrování kláves
- **Klávesa Shift pětkrát:** Zapne nebo vypne funkci Jedním prstem
- **Klávesa Num Lock po dobu 5 sekund:** Zapne nebo vypne funkci Ozvučení kláves
- **Levý Alt+levý Shift+klávesa Num Lock:** Zapne nebo vypne funkci Myš klávesnicí
- **Levý Alt+levý Shift+klávesa PrtScn (nebo PrtSc):** Zapne nebo vypne funkci Vysoký kontrast

Potřebujete-li další informace, přejděte na adresu <https://windows.microsoft.com> a poté vyhledejte jedno z následujících klíčových slov: keyboard shortcuts, key combinations, shortcut keys.

Centrum usnadnění přístupu

Centrum usnadnění přístupu v operačním systému Windows vám umožňuje nastavit počítač tak, aby vyhovoval vašim fyzickým a kognitivním potřebám.

Přístup k Centru usnadnění přístupu:

1. Vyvolejte **Ovládací panely** a zobrazte je podle kategorie.
2. Klepněte na položku **Usnadnění přístupu** → **Centrum usnadnění přístupu**.
3. Podle pokynů na obrazovce vyberte vhodný nástroj.

Centrum usnadnění přístupu obsahuje především tyto nástroje:

- **Lupa**
Lupa je užitečný nástroj, který zvětšuje celou obrazovku nebo její část, takže lépe vidíte jednotlivé položky.
- **Předčítání**
Program Předčítání je čtečka obrazovky, která nahlas čte text zobrazený na obrazovce a popisuje různé události, například chybové zprávy.
- **Klávesnice na obrazovce**

Pokud dáváte přednost psaní nebo zadávání dat do počítače pomocí myši, joysticku nebo jiného polohovacího zařízení namísto fyzické klávesnice, můžete použít funkci Klávesnice na obrazovce. Funkce Klávesnice na obrazovce zobrazí grafickou klávesnici se všemi standardními klávesami. Klávesy můžete vybírat myší nebo jiným polohovacím zařízením, případně je můžete vybírat poklepáním, pokud váš počítač podporuje vícedotykovou obrazovku.

- **Vysoký kontrast**

Funkce Vysoký kontrast zesiluje barevný kontrast některých textů a obrazů na obrazovce. Tyto položky jsou pak výraznější a snáze rozpoznatelné.

- **Přizpůsobení klávesnice**

Umožňuje přizpůsobit nastavení klávesnice, aby se snadněji používala. Pomocí klávesnice lze například ovládat ukazatel myši, případně lze usnadnit psaní určitých kombinací kláves.

- **Přizpůsobení myši**

Umožňuje přizpůsobit nastavení myši, aby se snadněji používala. Můžete například změnit vzhled ukazatele myši a usnadnit správu oken pomocí myši.

Rozpoznávání řeči

Rozpoznávání řeči vám umožňuje ovládat počítač pomocí hlasu.

Klávesnici a myš lze ovládat slovními pokyny. Slovními pokyny lze spouštět programy, otevírat nabídky, klikat na objekty na obrazovce, diktovat text do dokumentů a psát a posílat zprávy elektronické pošty.

Použití rozpoznávání řeči:

1. Přejděte na **Ovládací panely** a zobrazte položky podle kategorie.
2. Klepněte na **Usnadnění přístupu** → **Rozpoznávání řeči**.
3. Postupujte podle instrukcí na obrazovce.

Technologie čtecích zařízení

Technologie čtecích zařízení jsou zaměřeny především na rozhraní programů, systémy nápovědy a různé on-line dokumenty. Další informace o čtečkách obrazovky naleznete v následujícím:

- Použijte soubory PDF se čtečkami obrazovky:
<https://www.adobe.com/accessibility.html?promoid=DJGVE>
- Použijte čtečku obrazovky JAWS:
<https://www.freedomscientific.com/Products/Blindness/JAWS>
- Použijte čtečku obrazovky NVDA:
<https://www.nvaccess.org/>

Rozlišení obrazovky

Přizpůsobením rozlišení obrazovky počítače si můžete usnadnit čtení dokumentů a prohlížení obrázků.

Postup nastavení rozlišení obrazovky:

1. Pravým tlačítkem myši klikněte do prázdného prostoru na pracovní ploše a poté klikněte na položky **Nastavení zobrazení** → **Displej**.
2. Postupujte podle instrukcí na obrazovce.

Poznámka: Nastavíte-li příliš malé rozlišení, některé objekty se nemusí na obrazovku vejít.

Přizpůsobitelná velikost položek

Změnou velikosti položky můžete usnadnit čtení různých položek na obrazovce.

- Chcete-li velikost položek změnit jen dočasně, použijte nástroj Lupa v Centru usnadnění přístupu.
- Postup trvalé změny velikosti položky:
 - Změňte velikost všech položek na obrazovce.
 1. Pravým tlačítkem myši klikněte do prázdného prostoru na pracovní ploše a poté klikněte na položky **Nastavení zobrazení → Displej**.
 2. Podle pokynů na obrazovce změňte velikost položky. V případě některých aplikací se může změna konfigurace projevit až po dalším přihlášení.
 - Změňte velikost položek na webové stránce.

Stiskněte a podržte klávesu Ctrl a stiskněte klávesu plus (+) nebo minus (-). V prvním případě se velikost textu zvětší, ve druhém zmenší.
 - Změňte velikost položek na ploše nebo v okně.

Poznámka: V některých oknech nemusí tato funkce fungovat.

Je-li vaše myš vybavena kolečkem, stiskněte a podržte klávesu Ctrl a poté velikost položek změňte otáčením kolečka.

Standardizované konektory

Váš počítač obsahuje standardizované konektory, které umožňují připojit nástroje pro usnadnění.

Dokumentace v přístupných formátech

Společnost Lenovo poskytuje elektronickou dokumentaci v přístupných formátech, například jako soubory PDF vybavené správnými značkami nebo soubory v jazyce HTML (HyperText Markup Language). Elektronická dokumentace společnosti Lenovo je vyvinuta tak, aby si ji mohli uživatelé se zrakovým postižením přečíst pomocí čtečky obrazovky. Všechny obrázky v této dokumentaci jsou opatřeny příslušným textovým popiskem, takže zrakově postižení uživatelé budou při použití čtečky obrazovky schopni těmto obrázkům porozumět.

Informace o ergonomii

Dobrá ergonomie je důležitá, chcete-li svůj osobní počítač využívat na maximum a předejít jakémukoli nepohodlí. Pracoviště i vybavení byste si měli uzpůsobit dle svých individuálních potřeb a typu prováděné činnosti. Chcete-li maximalizovat efektivitu a komfort při práci, dodržujte při používání počítače zdravé pracovní návyky.

Práce ve virtuální kanceláři může znamenat časté změny pracovního prostředí. Přizpůsobení okolním zdrojům osvětlení, aktivní sezení nebo umístění počítačového hardwaru vám může pomoci zvýšit produktivitu i pohodlí.

Tento příklad ukazuje osobu v prostředí kanceláře. Přestože nemáte stejné uspořádání, můžete dodržovat mnohé z těchto rad. Vytvořte si dobré návyky, které se vám vyplatí.



Obecná poloha: Je vhodné v pravidelných intervalech mírně měnit pracovní pozici. Předejdete tak únavě způsobené dlouhým setrváním ve stejné pozici. Časté krátké přestávky také pomáhají proti únavě způsobené dlouhým setrváním ve stejné pozici.

Displej: Umístěte obrazovku tak, abyste ji pozorovali z vhodné vzdálenosti 510–760 mm (20–30"). Obrazovka nemá odrážet světlo od zdrojů v místnosti nebo zvenjšku. Udržujte obrazovku čistou a nastavte jas tak, aby byla obrazovka dobře čitelná. Chcete-li nastavit úroveň jasu obrazovky, stiskněte tlačítka pro ovládání jasu.

Pozice hlavy: Hlavu a krk držte v přirozené vzpřímené poloze.

Židle: Použijte židli, která poskytuje dobrou opěru pro záda a která je výškově nastavitelná. Židli nastavte tak, aby byla maximálně pohodlná.

Pozice paží a rukou: Opřete si ruce o područky, jsou-li součástí židle, nebo o desku pracovního stolu. Mějte předloktí, zápěstí a ruce v uvolněné a neutrální (vodorovné) pozici. Pište na klávesnici lehce, netlučte do kláves.

Pozice nohou: Mějte stehna rovnoběžně s podlahou, chodidla opřete o podlahu nebo podložku.

Co dělat, když cestujete?

Jestliže cestujete, není vždy možné dodržovat zásady ergonomické práce na počítači. Bez ohledu na prostředí se snažte dodržovat co nejvíce uvedených rad. Správným sezením a přiměřeným osvětlením docílíte vyšší úrovně pohodlí i výkonu. Pokud pracujete mimo kancelář, dbejte na aktivní sezení a dodržování přestávek. K dispozici je celá řada produktů, které vám pomohou upravit a rozšířit počítač tak, aby co nejlépe vyhovoval vašim potřebám. Některé z těchto možností najdete na stránce <https://www.lenovo.com/accessories>. Seznamte se s možnostmi dokovacích stanic a externích produktů, jež nabízejí flexibilitu a funkce, které potřebujete.

Otázky týkající se zraku?

Zobrazovací displeje notebooků jsou navrženy v souladu s nejpřísnějšími normami. Tyto displeje poskytují ostrý obraz a mají velké jasné obrazovky, které jsou dobře čitelné a neunavují oči. Intenzivní a trvalá vizuální aktivita však může způsobovat únavu. Máte-li problémy s únavou očí, poraďte se s očním lékařem.

Dodatek C. Další informace o operačním systému Linux

V některých zemích a regionech nabízí společnost Lenovo zákazníkům možnost objednat si počítač s předinstalovaným operačním systémem Linux®.

Pokud je na vašem počítači operační systém Linux, přečtěte si před jeho používáním následující informace. Veškeré informace ohledně programů, nástrojů a předinstalovaných aplikací Lenovo pro systém Windows uvedené v této dokumentaci můžete ignorovat.

Zobrazte omezenou záruku Lenovo

Na tento výrobek se vztahují podmínky stanovené dokumentem Omezená záruka Lenovo verze L505-0010-02 08/2011. Jeho znění je k dispozici v mnoha různých jazycích. Dokument najdete na adrese:

https://www.lenovo.com/warranty/llw_02

Kromě toho se LLW nachází i na vašem počítači. Přístup k LLW:

- v systému Ubuntu® přejděte do složky `/usr/share/doc/lenovo-doc`
- v systému Fedora® přejděte do složky `/opt/Lenovo`

Jestliže nemůžete text LLW zobrazit na svém počítači ani na webových stránkách Lenovo, obraťte se na místní zastoupení Lenovo nebo na prodejce, kde bezplatně získáte tištěnou verzi textu LLW.

Přístup k distribucím systému Linux

Linux je operační systém open-source a mezi populární distribuce systému Linux patří Ubuntu a Fedora.

Další informace o operačním systému Ubuntu naleznete na adrese:

<https://www.ubuntu.com>

Další informace o operačním systému Fedora naleznete na adrese:

<https://getfedora.org/>

Získejte informace o podpoře

Pokud potřebujete pomoc, servis, technickou podporu nebo další informace ohledně operačního systému Linux nebo jiných aplikací, kontaktujte dodavatele systému Linux nebo dodavatele příslušné aplikace. Pokud potřebujete servis a podporu týkající se hardwarových komponentů dodaných s počítačem, kontaktujte společnost Lenovo. Další informace, jak kontaktovat společnost Lenovo, naleznete v dokumentech *Uživatelská příručka* a *Bezpečnostní pokyny a informace o záruce*.

Aktuální verze dokumentů *Uživatelská příručka* a *Bezpečnostní pokyny a informace o záruce* najdete na adrese:

<https://pcsupport.lenovo.com>

Dodatek D. Informace o shodě a certifikaci TCO

V této kapitole naleznete informace o právních předpisech, předpisech na ochranu životního prostředí, RoHS a informace ENERGY STAR týkající se produktů Lenovo.

Prohlášení o shodě rádiových frekvencí

Modely počítačů vybavené bezdrátovou technologií odpovídají normám pro rádiová zařízení a bezpečnostním normám každé země a oblasti, kde byly schváleny pro bezdrátové použití.

Před použitím bezdrátových zařízení obsažených ve vašem počítači si kromě tohoto dokumentu přečtěte i dokument *Regulatory Notice* pro vaši zemi či oblast.

Informace o bezdrátovém rozhraní

Tato část obsahuje informace týkající se bezdrátového připojení u produktů od společnosti Lenovo.

Spolupráce bezdrátových zařízení

Bezdrátová karta LAN je určena pro spolupráci s libovolným bezdrátovým produktem LAN, který využívá technologii připojení DSSS (Direct Sequence Spread Spectrum), CCK (Complementary Code Keying) nebo OFDM (Orthogonal Frequency Division Multiplexing) a odpovídá standardům:

- Standard bezdrátových připojení LAN 802.11b/g, 802.11a/b/g, 802.11n, 802.11ac nebo 802.11ax definovaný a schválený institutem IEEE (Institute of Electrical and Electronics Engineers).
- Certifikát Wireless Fidelity (Wi-Fi®) podle podmínek organizace Wi-Fi Alliance®.

Poznámky:

- V závislosti na vašich bezdrátových konfiguracích nemusí některé modely podporovat režim 802.11ax.
- V některých zemích nebo regionech může být používání standardu 802.11ax zakázáno místními předpisy.

Uživatelské prostředí a vaše zdraví

Tento počítač obsahuje integrované bezdrátové karty pracující v mezích, které jsou určeny v bezpečnostních normách a doporučeních pro radiofrekvenční (RF) zařízení, proto je společnost Lenovo přesvědčena o tom, že je tento produkt pro zákazníky bezpečný. Tyto normy a doporučení odrážejí shodu vědecké veřejnosti a výsledek porad různých panelů a komisí složených z vědců z celého světa, kteří v širokém měřítku zkoumají a sledují vědeckou literaturu.

V některých situacích nebo v určitých prostředích může být užívání bezdrátových zařízení omezeno vlastníkem budovy nebo odpovědnými zástupci organizace. Může jít například o následující situace:

- V letadle, v nemocnici, v blízkosti čerpacích stanic pohonných hmot, v místech, kde se používají výbušniny (s elektronickými rozbuškami), v blízkosti implantátů či na těle nošených zdravotních elektronických zařízení, např. kardiostimulátorů.
- V jiných prostředích, kde je riziko interferencí s jinými zařízeními nebo službami zjištěno či považováno za nebezpečné.

Pokud si nejste jisti, jaká nařízení platí pro používání bezdrátových zařízení v určité oblasti (např. na letišti nebo v nemocnici), zeptejte se předtím, než zapnete počítač, zda je možné používat bezdrátová zařízení.

Vyhledejte bezdrátové antény UltraConnect

Váš počítač je vybaven systémem bezdrátových antén UltraConnect™. Můžete povolit bezdrátovou komunikaci, ať jste kdekoliv.

Následující obrázek znázorňuje umístění antén v počítači:



1. Bezdrátová anténa LAN (hlavní)
2. Bezdrátová anténa WAN (hlavní, u vybraných modelů)
3. Bezdrátová anténa WAN (přídavná, u vybraných modelů)
4. Bezdrátová anténa LAN (přídavná)
5. Bezdrátová anténa 4 x 4 MIMO WAN (přídavná, jen pro vybrané modely Intel)
6. Bezdrátová anténa 4 x 4 MIMO WAN (hlavní, jen pro vybrané modely Intel)

Vyhledání předpisů ohledně bezdrátové sítě

Podrobnější informace o předpisech týkajících se bezdrátové sítě naleznete v dokumentu *Regulatory Notice* na webu <https://support.lenovo.com>.

Evropská unie – shoda se směrnicí o rádiových zařízeních

Tento výrobek odpovídá všem požadavkům a základním normám podle směrnice Rady EU o rádiových zařízeních 2014/53/EU o sblížení zákonů členských států týkajících se rádiových zařízení. Celý text prohlášení EU o shodě v systému je k dispozici na adrese:

<https://www.lenovo.com/us/en/compliance/eu-doc>

Společnost Lenovo nemůže přijmout odpovědnost za jakákoli selhání zajištění bezpečnostních požadavků vyplývajících z nedoporučených úprav tohoto produktu, včetně jeho použití s kartami od jiných výrobců. Tento výrobek byl testován a shledán jako vyhovující limitům pro zařízení třídy B podle evropské normy harmonizované v souladu se směrnicemi. Limity třídy B byly odvozeny pro domácí prostředí, aby byla zajištěna dostatečná ochrana proti rušení licencovaných komunikačních zařízení.

Brazílie

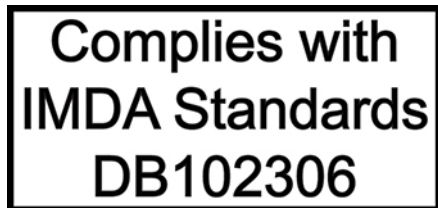
Este equipamento não tem direito à proteção contra interferência prejudicial e não pode causar interferência em sistemas devidamente autorizados.

This equipment is not protected against harmful interference and may not cause interference with duly authorized systems.

Mexiko

Advertencia: En Mexico la operación de este equipo está sujeta a las siguientes dos condiciones: (1) es posible que este equipo o dispositivo no cause interferencia perjudicial y (2) este equipo o dispositivo debe aceptar cualquier interferencia, incluyendo la que pueda causar su operación no deseada.

Singapur



Korea

무선설비 전파 혼신 (사용주파수 2400~2483.5 , 5725~5825 무선제품해당)

해당 무선설비가 전파혼신 가능성이 있으므로 인명안전과 관련된 서비스는 할 수 없음

SAR 정보

본 장치는 전파 노출에 대한 가이드라인을 충족합니다.

본 장치는 무선 송수신기입니다. 본 장치는 국제 가이드라인으로 권장되는 전파 노출에 대한 제한을 초과하지 않도록 설계되었습니다. 장치 액세서리 및 최신 부품을 사용할 경우 SAR 값이 달라질 수 있습니다. SAR 값은 국가 보고 및 테스트 요구 사항과 네트워크 대역에 따라 다를 수 있습니다. 본 장치는 사람의 신체에서 20mm 이상의 거리에서 사용할 수 있습니다.

Informace o životním prostředí zemích a regionech

Tato část obsahuje informace o životním prostředí, recyklaci a RoHS týkající se produktů Lenovo.

Informace týkající se recyklace a životního prostředí

Lenovo podporuje vlastníky zařízení informačních technologií (IT) v odpovědné recyklaci již nepotřebných zařízení. Lenovo nabízí řadu programů a služeb sběru produktů, které pomáhají vlastníkům zařízení s recyklací jejich produktů IT. Další informace o recyklaci produktů Lenovo naleznete na webové stránce:

<https://www.lenovo.com/recycling>

Nejnovější informace ohledně životního prostředí týkající se našich produktů jsou k dispozici na adrese:

<https://www.lenovo.com/ecodeclaration>

Důležité informace týkající se likvidace odpadu z elektrických a elektronických zařízení (OEEZ)



Značka OEEZ na produktech Lenovo se týká zemí, kde platí nařízení týkající se OEEZ a elektronického odpadu (například evropská směrnice o OEEZ, indická pravidla o správě elektronického odpadu). Zařízení jsou označena v souladu s místními předpisy, které se týkají likvidace starých elektrických a elektronických zařízení (OEEZ). Tyto předpisy stanovují pravidla pro vrácení a recyklaci použitých zařízení, která jsou platná v dané oblasti. Tímto štítkem se označují různá zařízení. Štítek označuje, že produkt nesmí být vyhozen do běžného odpadu, ale po skončení životnosti je třeba jej vrátit na příslušné sběrné místo.

Uživatelé takových zařízení (EEZ) označených značkou OEEZ nesmí na konci životnosti vyhodit zařízení jako netříděný odpad, ale musí použít dostupnou sběrnou síť, aby bylo zařízení recyklováno a aby byly minimalizovány možné dopady zařízení na prostředí a zdraví lidí (zařízení může obsahovat nebezpečné látky). Elektrická a elektronická zařízení Lenovo (EEZ) mohou obsahovat součásti a komponenty, které jsou po skončení životnosti považovány za nebezpečný odpad.

EEZ a odpadní elektrická a elektronická zařízení (OEEZ) lze bezplatně odevzdat na místě nákupu nebo u jakéhokoli distributora, který prodává elektrická a elektronická zařízení stejné povahy a funkce jako příslušné použité EEZ nebo OEEZ.

Další informace týkající se likvidace odpadu z elektrických a elektronických zařízení (OEEZ) naleznete na webové stránce:

<https://www.lenovo.com/recycling>

Informace o OEEZ pro Maďarsko

Společnost Lenovo jakožto výrobce nese náklady vzniklé ve spojení s plněním jejího závazku podle maďarského zákona č. 197/2014 (VIII.1.), paragraf 12, body (1)–(5).

Japonská prohlášení o recyklaci

Collect and recycle a disused Lenovo computer or monitor

If you are a company employee and need to dispose of a Lenovo computer or monitor that is the property of the company, you must do so in accordance with the Law for Promotion of Effective Utilization of Resources. Computers and monitors are categorized as industrial waste and should be properly disposed of by an industrial waste disposal contractor certified by a local government. In accordance with the Law for Promotion of Effective Utilization of Resources, Lenovo Japan provides, through its PC Collecting and Recycling Services, for the collecting, reuse, and recycling of disused computers and monitors. For details, visit the Lenovo Web site at:

<https://www.lenovo.com/recycling/japan>

Pursuant to the Law for Promotion of Effective Utilization of Resources, the collecting and recycling of home-used computers and monitors by the manufacturer was begun on October 1, 2003. This service is provided free of charge for home-used computers sold after October 1, 2003. For details, go to:

<https://www.lenovo.com/recycling/japan>

Dispose of Lenovo computer components

Some Lenovo computer products sold in Japan may have components that contain heavy metals or other environmental sensitive substances. To properly dispose of disused components, such as a printed circuit board or drive, use the methods described above for collecting and recycling a disused computer or monitor.

Dispose of disused lithium batteries from Lenovo computers

A button-shaped lithium battery is installed inside your Lenovo computer to provide power to the computer clock while the computer is off or disconnected from the main power source. If you need to replace it with a new one, contact your place of purchase or contact Lenovo for service. If you need to dispose of a disused lithium battery, insulate it with vinyl tape, contact your place of purchase or an industrial-waste-disposal operator, and follow their instructions.

Disposal of a lithium battery must comply with local ordinances and regulations.

Dispose of a disused battery from Lenovo notebook computers

Your Lenovo notebook computer has a lithium ion battery or a nickel metal hydride battery. If you are a company employee who uses a Lenovo notebook computer and need to dispose of a battery, contact the proper person in Lenovo sales, service, or marketing, and follow that person's instructions. You also can refer to the instructions at:

<https://www.lenovo.com/jp/ja/environment/recycle/battery/>

If you use a Lenovo notebook computer at home and need to dispose of a battery, you must comply with local ordinances and regulations. You also can refer to the instructions at:

<https://www.lenovo.com/jp/ja/environment/recycle/battery/>

Informace o recyklaci odpadů pro Brazílii

Declarações de Reciclagem no Brasil

Descarte de um Produto Lenovo Fora de Uso

Equipamentos elétricos e eletrônicos não devem ser descartados em lixo comum, mas enviados à pontos de coleta, autorizados pelo fabricante do produto para que sejam encaminhados e processados por empresas especializadas no manuseio de resíduos industriais, devidamente certificadas pelos órgãos ambientais, de acordo com a legislação local.

A Lenovo possui um canal específico para auxiliá-lo no descarte desses produtos. Caso você possua um produto Lenovo em situação de descarte, ligue para o nosso SAC ou encaminhe um e-mail para: reciclar@lenovo.com, informando o modelo, número de série e cidade, a fim de enviarmos as instruções para o correto descarte do seu produto Lenovo.

Informace o recyklaci baterií pro Evropskou unii



Upozornění: Tato značka se týká pouze zemí Evropské Unie (EU).

Baterie a jejich obaly jsou označeny v souladu s evropskou směrnicí 2006/66/EC, která se týká baterií a akumulátorů a likvidace starých baterií a akumulátorů. Směrnice určuje pravidla pro vrácení a recyklaci použitých baterií a akumulátorů, která jsou platná v Evropské unii. Tímto štítkem se označují různé baterie. Štítek značí, že baterie nesmí být vyhozena do běžného odpadu, ale po skončení své životnosti vrácena podle této směrnice.

Baterie a jejich obaly jsou v souladu s evropskou směrnicí 2006/66/EC označeny takovým způsobem, který vyjadřuje, že baterie a akumulátory je na konci jejich životnosti zapotřebí ukládat do odpadu samostatně a recyklovat. Na štítku baterie může být rovněž uvedena chemická značka kovu, který baterie obsahuje (Pb pro olovo, Hg pro rtuť a Cd pro kadmium). Uživatelé baterií a akumulátorů nesmí baterie ani akumulátory vyhodit jako netříděný odpad, ale musí použít dostupnou sběrnou síť za účelem vrácení, recyklace a zpracování baterií a akumulátorů. Zapojení zákazníka je důležité pro minimalizaci jakýchkoliv možných dopadů baterií a akumulátorů na životní prostředí a zdraví lidí (baterie a akumulátory mohou obsahovat nebezpečné látky).

Před odevzdáním elektrických a elektronických zařízení (EEZ) do systému sběru odpadu nebo do sběrných zařízení musí koncový uživatel dotyčného zařízení vyjmout baterie a akumulátory a předat je k samostatné likvidaci.

Zlikvidujte lithiové baterie a bateriové články v produktech Lenovo

Ve vašem produktu Lenovo se může nacházet lithiová knoflíková baterie. Podrobnosti o baterii naleznete v dokumentaci k produktu. Je-li baterii třeba vyměnit, kontaktujte prodejce, u něž jste zařízení zakoupili, nebo servis společnosti Lenovo. Pokud lithiovou baterii potřebujete vyhodit, izolujte ji izolepou, kontaktujte místo nákupu dotyčného zařízení nebo provozovatele služeb likvidace odpadu a postupujte podle jeho pokynů.

Zlikvidujte bateriové články v produktech Lenovo

Vaše zařízení Lenovo může obsahovat lithium-iontovou nebo nikel-metal hydridovou baterii. Podrobnosti o baterii naleznete v dokumentaci k produktu. Pokud baterii potřebujete vyhodit, izolujte ji izolepou, kontaktujte místo nákupu dotyčného zařízení, prodejce nebo servis Lenovo, případně provozovatele služeb likvidace odpadu, a postupujte podle jeho pokynů. Můžete si také přečíst pokyny uvedené v uživatelské příručce k vašemu produktu.

Informace týkající se správného sběru a zpracování naleznete na webové stránce:

<https://www.lenovo.com/environment>

Informace o recyklaci odpadů pro pevninskou Čínu

《废弃电器电子产品回收处理管理条例》提示性说明

联想鼓励拥有联想品牌产品的用户当不再需要此类产品时，遵守国家废弃电器电子产品回收处理相关法律法规，将其交给当地具有国家认可的回收处理资质的厂商进行回收处理。更多回收服务信息，请点击进入<http://support.lenovo.com.cn/activity/551.htm>

Informace o recyklaci baterií pro Tchaj-wan



廢電池請回收

Informace o recyklaci baterií pro Spojené státy a Kanadu



US & Canada Only

Směrnice o omezení nebezpečných látek (RoHS) různých zemí a oblastí

Nejnovější informace ohledně životního prostředí týkající se produktů společnosti Lenovo jsou k dispozici na adrese:

<https://www.lenovo.com/ecodeclaration>

Směrnice RoHS pro Evropskou unii

Tento produkt společnosti Lenovo včetně obsažených součástí (kabely, vodiče atd.) splňuje požadavky směrnice 2011/65/EU o omezení využití některých nebezpečných látek v elektrických a elektronických zařízeních („RoHS recast“ nebo „RoHS 2“).

Další informace o souladu produktů Lenovo se směrnicemi RoHS ve světě naleznete na adrese:

<https://www.lenovo.com/rohs-communication>

Směrnice OEEZ/RoHS pro Turecko

Türkiye AEEE Yönetmeliğine Uygunluk Beyanı

Bu Lenovo ürünü, T.C. Çevre ve Orman Bakanlığı'nın "Atık Elektrik ve Elektronik Eşyalarda Bazı Zararlı Maddelerin Kullanımının Sınırlanmasına Dair Yönetmelik (AEEE)" direktiflerine uygundur.

AEEE Yönetmeliğine Uygundur.

Směrnice RoHS pro Ukrajinu

Цим підтверджуємо, що продукція Леново відповідає вимогам нормативних актів України, які обмежують вміст небезпечних речовин

Směrnice RoHS pro Indii

RoHS compliant as per E-Waste (Management) Rules.

Směrnice RoHS pro pevninskou Čínu

The information in the following table is applicable to products manufactured on or after January 1, 2015 for sale in the People's Republic of China.

产品中有害物质的名称及含量

部件名称	铅 (Pb)	汞 (Hg)	镉 (Cd)	六价铬 (Cr (VI))	多溴联苯 (PBB)	多溴二苯醚 (PBDE)
印刷电路板组件	X	0	0	0	0	0
硬盘	X	0	0	0	0	0
光驱	X	0	0	0	0	0
LCD 面板 (LED 背光源)	X	0	0	0	0	0
键盘	X	0	0	0	0	0
内存	X	0	0	0	0	0
电池	X	0	0	0	0	0
电源适配器	X	0	0	0	0	0
底壳、顶盖和扬声器	X	0	0	0	0	0

注:

本表依据SJ/T 11364的规定编制。

0: 表示该有害物质在该部件所有均质材料中的含量均在 GB/T 26572 标准规定的限量要求以下。

X: 表示该有害物质至少在该部件的某一均质材料中的含量超出 GB/T 26572 标准规定的限量要求。标有“X”的部件, 皆因全球技术发展水平限制而无法实现有害物质的替代。印刷电路板组件包括印刷电路板 (PCB) 及其组件、集成电路 (IC) 和连接器。某些型号的产品可能不包含上表中的某些部件, 请以实际购买机型为准。

图示:



在中华人民共和国境内销售的电子信息产品上将印有“环保使用期限”(EPuP)符号。圆圈中的数字代表产品的正常环保使用期限。

Tchaj-wanský předpis RoHS

單元 Unit	限用物質及其化學符號 Restricted substances and its chemical symbols					
	鉛 Lead (Pb)	汞 Mercury (Hg)	鎘 Cadmium (Cd)	六價鉻 Hexavalent chromium (Cr ⁶⁺)	多溴聯苯 Polybrominated biphenyls (PBB)	多溴二苯醚 Polybrominated diphenyl ethers (PBDE)
印刷電路板 組件	-	○	○	○	○	○
儲存裝置	-	○	○	○	○	○
顯示螢幕	-	○	○	○	○	○
鍵盤	-	○	○	○	○	○
記憶體	-	○	○	○	○	○
電源供應器	-	○	○	○	○	○
外殼	-	○	○	○	○	○
電源線組	-	○	○	○	○	○
機械組件	-	○	○	○	○	○
配件	-	○	○	○	○	○
<p>備考 1. “超出 0.1 wt %” 及 “超出 0.01 wt %” 係指限用物質之百分比含量超出百分比含量基準值。 Note 1: “Exceeding 0.1 wt %” and “exceeding 0.01 wt %” indicate that the percentage content of the restricted substance exceeds the reference percentage value of presence condition.</p> <p>備考 2. “○” 係指該項限用物質之百分比含量未超出百分比含量基準值。 Note 2: “○” indicates that the percentage content of the restricted substance does not exceed the percentage of reference value of presence.</p> <p>備考 3. “-” 係指該項限用物質為排除項目。 Note 3: The “-” indicates that the restricted substance corresponds to the exemption.</p>						

單元說明

單元	說明
儲存裝置	泛指硬碟機、固態硬碟等
機械組件	泛指光碟機、風扇、麥克風、攝影機、喇叭等
配件	泛指外接式光碟機 (選配)、轉接線 (選配)、觸控筆 (選配) 等

Upozornění na elektromagnetické vyzářování

Prohlášení dodavatele o shodě s FCC (Federal Communications Commission)

Následující informace se týkají těchto produktů:

Název výrobku	Typy počítačů
ThinkPad T14 Gen 1	20S0, 20S1, 20S2, 20S3, 20UD a 20UE

ThinkPad T15 Gen 1	20S6 a 20S7
ThinkPad P14s Gen 1	20S4, 20S5, 20Y1 a 20Y2
ThinkPad P15s Gen 1	20T4 a 20T5

This equipment has been tested and found to comply with the limits for a Class B digital device, pursuant to Part 15 of the FCC Rules. These limits are designed to provide reasonable protection against harmful interference in a residential installation. This equipment generates, uses, and can radiate radio frequency energy and, if not installed and used in accordance with the instructions, may cause harmful interference to radio communications. However, there is no guarantee that interference will not occur in a particular installation. If this equipment does cause harmful interference to radio or television reception, which can be determined by turning the equipment off and on, the user is encouraged to try to correct the interference by one or more of the following measures:

- Reorient or relocate the receiving antenna.
- Increase the separation between the equipment and receiver.
- Connect the equipment into an outlet on a circuit different from that to which the receiver is connected.
- Consult an authorized dealer or service representative for help.

Lenovo is not responsible for any radio or television interference caused by using other than recommended cables and connectors or by unauthorized changes or modifications to this equipment. Unauthorized changes or modifications could void the user's authority to operate the equipment.

This device complies with Part 15 of the FCC Rules. Operation is subject to the following two conditions: (1) this device may not cause harmful interference, and (2) this device must accept any interference received, including interference that may cause undesired operation.

Responsible Party:

Lenovo (United States) Incorporated
7001 Development Drive
Morrisville, NC 27560
Email: FCC@lenovo.com



Informace o certifikaci IC a FCC ID

Informace o certifikaci IC a FCC ID najdete jedním z následujících způsobů:

- Na obrazovce s elektronickým štítkem předinstalovaným v počítači. Jak otevřít obrazovku s elektronickým štítkem, najdete v části „Štítky s předpisy“ na stránce 119.
- Na fyzickém štítku připevněném na vnější straně kartonové krabice, ve které byl počítač dodán.

Průmyslová vyhláška Kanady o shodě

CAN ICES-3(B)/NMB-3(B)

Shoda se směrnicemi Evropské unie

Kontaktní informace pro Evropu: Lenovo (Slovakia), Landererova 12, 811 09 Bratislava, Slovakia



Prohlášení o shodě se směrnicí o elektromagnetické kompatibilitě (EMC)

Tento výrobek odpovídá požadavkům na ochranu podle směrnice Rady EU číslo 2014/30/EU o sblížení zákonů členských států týkajících se elektromagnetické kompatibility.

Tento výrobek byl testován a shledán jako vyhovující limitům pro zařízení třídy B podle evropské normy harmonizované v souladu se směrnicemi. Požadavky na zařízení třídy B mají poskytovat odpovídající ochranu služeb vysílání v domácím prostředí.

Evropská směrnice ErP (ekodesign) (2009/125/ES) – externí napájecí adaptéry (nařízení EU č. 2019/1782)

Produkty Lenovo byly navrženy tak, aby podporovaly celou řadu kompatibilních napájecích adaptérů. Seznam kompatibilních napájecích adaptérů najdete na adrese <https://www.lenovo.com/us/en/compliance/eu-doc>. Podrobné technické údaje napájecího adaptéru ke svému počítači najdete na adrese <https://support.lenovo.com>.

Německá vyhláška o shodě s emisní třídou B

Hinweis zur Einhaltung der Klasse B zur elektromagnetischen Verträglichkeit

Dieses Produkt entspricht den Schutzanforderungen der EU-Richtlinie zur elektromagnetischen Verträglichkeit Angleichung der Rechtsvorschriften über die elektromagnetische Verträglichkeit in den EU-Mitgliedsstaaten und hält die Grenzwerte der Klasse B der Norm gemäß Richtlinie.

Um dieses sicherzustellen, sind die Geräte wie in den Handbüchern beschrieben zu installieren und zu betreiben. Des Weiteren dürfen auch nur von der Lenovo empfohlene Kabel angeschlossen werden. Lenovo übernimmt keine Verantwortung für die Einhaltung der Schutzanforderungen, wenn das Produkt ohne Zustimmung der Lenovo verändert bzw. wenn Erweiterungskomponenten von Fremdherstellern ohne Empfehlung der Lenovo gesteckt/eingebaut werden.

Zulassungsbescheinigung laut dem Deutschen Gesetz über die elektromagnetische Verträglichkeit von Betriebsmitteln, EMVG vom 20. Juli 2007 (früher Gesetz über die elektromagnetische Verträglichkeit von Geräten), bzw. der EU Richtlinie 2014/30/EU, der EU Richtlinie 2014/53/EU Artikel 3.1b), für Geräte der Klasse B.

Dieses Gerät ist berechtigt, in Übereinstimmung mit dem Deutschen EMVG das EG-Konformitätszeichen - CE - zu führen. Verantwortlich für die Konformitätserklärung nach Paragraf 5 des EMVG ist die Lenovo (Deutschland) GmbH, Meitnerstr. 9, D-70563 Stuttgart.

Japonská vyhláška VCCI o shodě s emisní třídou B

この装置は、クラスB機器です。この装置は、住宅環境で使用することを目的としていますが、この装置がラジオやテレビジョン受信機に近接して使用されると、受信障害を引き起こすことがあります。

取扱説明書に従って正しい取り扱いをして下さい。

VCCI-B

Japonské prohlášení o shodě pro výrobky, které se zapojují do sítě s jmenovitým proudem do 20 A na fázi

日本の定格電流が 20A/相 以下の機器に対する高調波電流規制
高調波電流規格 JIS C 61000-3-2 適合品

Japonské oznámení k napájecímu kabelu

The ac power cord shipped with your product can be used only for this specific product. Do not use the ac power cord for other devices.

本製品およびオプションに電源コード・セットが付属する場合は、それぞれ専用のものになっていますので他の電気機器には使用しないでください。

Další informace o shodě a certifikaci TCO v zemích a regionech

V této části naleznete další informace o shodě produktů Lenovo s předpisy.

Informace o certifikaci

Název výrobku	ID prohlášení o shodě	Typy počítačů
<ul style="list-style-type: none">ThinkPad T14 Gen 1ThinkPad T14 Gen 1 LTE (pouze v pevninské Číně)	<ul style="list-style-type: none">pro modely Intel:<ul style="list-style-type: none">TP00103ETP00103E0*TP00103E1*TP00103E2*TP00103F*TP00103F0*TP00103F1*TP00103F2*pro modely AMD:<ul style="list-style-type: none">TP00103GTP00103G0*TP00103G1*TP00103G2*	<ul style="list-style-type: none">pro modely Intel:<ul style="list-style-type: none">20S0, 20S1, 20S2 a 20S3pro modely AMD:<ul style="list-style-type: none">20UD a 20UE
ThinkPad T15 Gen 1	<ul style="list-style-type: none">TP00104CTP00104C0*TP00104D*TP00104D0*	20S6 a 20S7

<ul style="list-style-type: none"> • ThinkPad P14s Gen 1 • ThinkPad P14s Gen 1 LTE (pouze v pevninské Číně) 	<ul style="list-style-type: none"> • pro modely Intel: <ul style="list-style-type: none"> - TP00103E - TP00103E0* - TP00103E1* - TP00103E2* - TP00103F* - TP00103F0* - TP00103F1* - TP00103F2* • pro modely AMD: <ul style="list-style-type: none"> - TP00103H - TP00103H0* - TP00103H1* - TP00103H2* 	<ul style="list-style-type: none"> • pro modely Intel: <ul style="list-style-type: none"> - 20S4 a 20S5 • pro modely AMD: <ul style="list-style-type: none"> - 20Y1 a 20Y2
ThinkPad P15s Gen 1	<ul style="list-style-type: none"> • TP00104C • TP00104C0* • TP00104D* • TP00104D0* 	20T4 a 20T5

* pouze pro Indii

Nejnovější informace o souladu s předpisy jsou dostupné na adrese:

<https://www.lenovo.com/compliance>

Štítky s předpisy

Příslušné vládní předpisy jsou v závislosti na vaší zemi nebo oblasti poskytnuty jedním z těchto způsobů:

- Na fyzickém štítku připevněném na vnější straně kartonové krabice, ve které byl počítač dodán
- Na fyzickém štítku připevněném na počítači.
- Na obrazovce s elektronickým štítkem předinstalovaným v počítači.

Chcete-li otevřít obrazovku s elektronickým štítkem, restartujte počítač. Při zobrazení obrazovky s logem stiskněte klávesu F9 nebo kliknutím na výzvu vstupte do nabídky Startup Interrupt a následně do možnosti Regulatory Information.

Poznámka týkající se elektronického štítku pro Koreu

이 제품은 전자적표시(e-labelling)가 되어있습니다.

Certifikace TCO

Vybrané modely mají certifikaci TCO a jsou označeny logem TCO Certified.

Poznámka: TCO je mezinárodní certifikace udržitelnosti třetích stran pro produkty IT. Informace naleznete na adrese <https://www.lenovo.com/us/en/compliance/tco>.

Upozornění týkající se klasifikace při exportu

Tento produkt podléhá administrativním nařízením týkajícím se exportu EAR (Export Administration Regulations) Spojených států a jeho číslo ECCN (Export Classification Control Number) je 5A992.c. Může být opakovaně exportován do jakékoli země, vyjma zemí, na které je uvaleno embargo a které jsou uvedeny v seznamu zemí EAR E1.

Informace o službách k produktům Lenovo na Tchaj-wanu

委製商/進口商名稱: 荷蘭商聯想股份有限公司台灣分公司
進口商地址: 台北市中山區樂群三路128號16樓
進口商電話: 0800-000-702 (代表號)

Tchaj-wan - upozornění na riziko poškození zraku

警語：使用過度恐傷害視力

注意事項：

- 使用30分鐘請休息10分鐘。
- 未滿2歲幼兒不看螢幕，2歲以上每天看螢幕不要超過1小時。

Další informace pro Eurasijský ekonomický svaz

Назначение	персональный компьютер для личного и служебного использования, для передачи данных, с поддержкой различных профилей подключения (Wi-Fi, Bluetooth и пр.).
Изготовитель	Леново ПЦ ХК Лимитед, 23/Ф Линколн Хаус, Тайку Плейс 979 Кингз Роуд, Куарри Бэй, Гонконг (Lenovo PC HK Limited, 23/F Lincoln House, Taikoo Place 979 King's Road, Quarry Bay, Hong Kong)
Страна производства	Китай
Наименование и местонахождение уполномоченного изготовителем лица	ООО «Леново (Восточная Европа/Азия)» 143401, Московская область, г. Красногорск, бульвар Строителей, дом 4, корпус 1, помещение VII, тел. +7 495 645 83 38, факс +7 495 645 78 77.
Импортер	Наименование, адрес импортера и информация для связи с ним указаны на этикетке* на упаковке продукции. *Согласно ГОСТ 2.601-2013 «Единая система конструкторской документации. Эксплуатационные документы», пункт 5.1, подпункт 5.1.2, этикетка является видом эксплуатационных документов.
Дата изготовления (месяц и год)	Указана на этикетке* на упаковке продукции, в графе Date (дата указана в формате год-месяц-дата). Для получения более подробной информации посетите веб-сайт: https://support.lenovo.com
Единый знак обращения на рынке стран Таможенного союза	

Audio oznámení pro Brazílii

Ouvir sons com mais de 85 decibéis por longos períodos pode provocar danos ao sistema auditivo.

Informace o modelu ENERGY STAR



ENERGY STAR je společný program organizace U.S. Environmental Protection Agency a Ministerstva energetiky USA, jehož cílem je úspora finančních prostředků a ochrana životního prostředí pomocí energeticky úsporných produktů a metod.

Společnost Lenovo je hrdá na to, že svým zákazníkům nabízí produkty splňující podmínky programu ENERGY STAR. Počítače společnosti Lenovo (nachází-li se na nich značka ENERGY STAR) byly navrženy a testovány, aby splňovaly kritéria programu ENERGY STAR pro počítače předepsaná americkou agenturou ochrany životního prostředí U.S. Environmental Protection Agency. U certifikovaného počítače může být na výrobku nebo na jeho obalu nalepen štítek se symbolem ENERGY STAR, nebo se může zobrazovat elektronicky na obrazovce elektronického štítku či v rozhraní nastavení napájení.

Používáním produktů splňujících kritéria programu ENERGY STAR a využíváním výhod funkcí řízení napájení počítače můžete snížit svou spotřebu elektrického proudu. Snížená spotřeba proudu přispívá k potenciálním úsporám, čistšímu životnímu prostředí a snížení emisí skleníkových plynů. Další informace o programu ENERGY STAR naleznete na webové stránce <https://www.energystar.gov>.

Společnost Lenovo podporuje efektivní využívání energie v rámci každodenních operací. Na pomoc této snaze přednastavila společnost Lenovo výchozí plán napájení. Pro změnu schématu napájení přejděte do části „Nastavit schéma napájení“ na stránce 33.

Dodatek E. Upozornění a ochranné známky

Upozornění

Společnost Lenovo nemusí ve všech zemích nabízet produkty, služby a funkce popsané v tomto dokumentu. Informace o produktech a službách, které jsou momentálně ve Vaší zemi dostupné, můžete získat od zástupce společnosti Lenovo pro Vaši oblast. Žádný z odkazů na produkty, programové vybavení nebo služby společnosti Lenovo neznámá, ani z něj nelze vyvozovat, že smí být použit pouze uvedený produkt, program nebo služba společnosti Lenovo. Použití lze jakýkoli funkčně ekvivalentní produkt, program či službu neporušující práva společnosti Lenovo k duševnímu vlastnictví. Za vyhodnocení a ověření činnosti libovolného produktu, programu či služby jiného výrobce než Lenovo však odpovídá uživatel.

Společnost Lenovo může mít patenty nebo podané žádosti o patent, které zahrnují předmět tohoto dokumentu. Vlastnictví tohoto dokumentu vám nedává žádná práva k těmto patentům. Písemné dotazy ohledně licencí můžete zaslat na adresu:

*Lenovo (United States), Inc.
8001 Development Drive
Morrisville, NC 27560
U.S.A.
Attention: Lenovo Director of Licensing*

LENOVO TUTO PUBLIKACI POSKYTUJE TAK, JAK JE, BEZ JAKÝCHKOLIV ZÁRUK, VYJÁDŘENÝCH VÝSLOVNĚ NEBO VYPLÝVAJÍCÍCH Z OKOLNOSTÍ, VČETNĚ, A TO ZEJMÉNA, ZÁRUK NEPORUŠENÍ PRÁV TŘETÍCH STRAN, PRODEJNOSTI NEBO VHODNOSTI PRO URČITÝ ÚČEL. Právní řády některých zemí nepřipouštějí vyloučení záruk výslovně vyjádřených nebo vyplývajících z okolností v určitých transakcích, a proto se na vás výše uvedené omezení nemusí vztahovat.

Informace zde uvedené jsou pravidelně aktualizovány a v příštích vydáních této publikace již budou tyto změny zahrnuty. Aby společnost Lenovo mohla poskytovat lepší služby, vyhrazuje si právo vylepšovat a/nebo měnit produkty a programy popsané v příručkách, které jsou součástí vašeho počítače, a měnit obsah příručky kdykoliv a bez dalšího upozornění.

Softwarové rozhraní a funkce a hardwarová konfigurace počítače, který si zakoupíte, nemusí nutně odpovídat rozhraní a vlastnostem popsaným v příručkách přiložených k počítači. Konfiguraci produktu naleznete v části příslušné smlouvy (je-li k dispozici) nebo seznamu obsahu balení produktu, nebo se poradte s distributorem pro prodej produktu. Společnost Lenovo může používat nebo distribuovat libovolné informace, které jí poskytnete, podle vlastního uvážení, aniž by jí tím vznikl jakýkoli závazek vůči Vám.

Produkty popsané v tomto dokumentu nejsou určeny pro použití v implantátech nebo jiných aplikacích pro podporu životních funkcí, kde by selhání mohlo způsobit úraz nebo usmrcení osob. Údaje obsažené v tomto dokumentu neovlivňují a nemění specifikace produktů Lenovo nebo záruky, které jsou k nim poskytovány. Nic v tomto dokumentu nepředstavuje vyjádřené ani odvozené licence nebo odškodnění podle práv na duševní vlastnictví společnosti Lenovo nebo třetích stran. Všechny informace v tomto dokumentu byly získány ve specifických prostředích a jsou uváděny jako příklady. Výsledky získané v jiných prostředích se mohou lišit.

Společnost Lenovo může používat nebo distribuovat libovolné informace, které jí poskytnete, podle vlastního uvážení, aniž by jí tím vznikl jakýkoli závazek vůči Vám.

Jakékoliv odkazy v této publikaci na webové stránky jiných společností než Lenovo jsou poskytovány pouze pro pohodlí uživatele a nemohou být žádným způsobem vykládány jako doporučení těchto webových stránek. Materiály obsažené na těchto webových stránkách nejsou součástí materiálů tohoto produktu Lenovo a mohou být používány pouze na Vaše vlastní riziko.

Veškeré údaje o výkonu, které jsou v tomto dokumentu uvedeny, byly stanoveny v řízeném prostředí. Výsledky získané v jiném operačním prostředí se proto mohou výrazně lišit. Některá měření mohla být prováděna v systémech na úrovni vývoje a v těchto případech nelze zaručit, že tato měření budou stejná ve všeobecně dostupných systémech. Kromě toho mohla být některá měření odhadnuta prostřednictvím extrapolace. Skutečné výsledky se mohou lišit. Uživatelé tohoto dokumentu by si měli ověřit použitelnost dat pro svoje specifické prostředí.

Tento dokument je chráněn autorskými právy společnosti Lenovo a nevztahuje se na něj žádná open source licence, a to včetně jakýchkoli dohod Linux®, které se mohou týkat softwaru instalovaného jako součást tohoto produktu. Společnost Lenovo má právo tento dokument kdykoliv bez upozornění aktualizovat.

Nejnovější informace si můžete vyžádat nebo s jakýmkoli otázkami a komentáři se můžete obrátit na společnost Lenovo nebo můžete navštívit webové stránky Lenovo:

<https://pcsupport.lenovo.com>

Ochranné známky

LENOVO, logo LENOVO, THINKPAD, logo THINKPAD, TRACKPOINT, a ULTRACONNECT jsou ochranné známky společnosti Lenovo. Intel, Intel Optane a Thunderbolt jsou ochranné známky společnosti Intel Corporation nebo jejích poboček ve Spojených státech nebo jiných zemích. Linux je ochrannou známkou společnosti Linus Torvalds registrovanou v USA a dalších zemích. Microsoft, Windows, Direct3D, BitLocker a Cortana jsou ochranné známky skupiny Microsoft. Mini DisplayPort (mDP) a DisplayPort jsou ochranné známky sdružení Video Electronics Standards Association. NVIDIA je registrovaná ochranná známka společnosti NVIDIA Corporation. Názvy HDMI a HDMI High-Definition Multimedia Interface jsou ochranné známky nebo registrované ochranné známky společnosti HDMI Licensing LLC ve Spojených státech a případně v dalších jiných zemích. USB-C® je ochranná známka organizace USB Implementers Forum. Wi-Fi, Wi-Fi Alliance a Miracast jsou registrované ochranné známky organizace Wi-Fi Alliance. Všechny ostatní ochranné známky jsou majetkem příslušných vlastníků. © 2020 Lenovo.

Lenovo