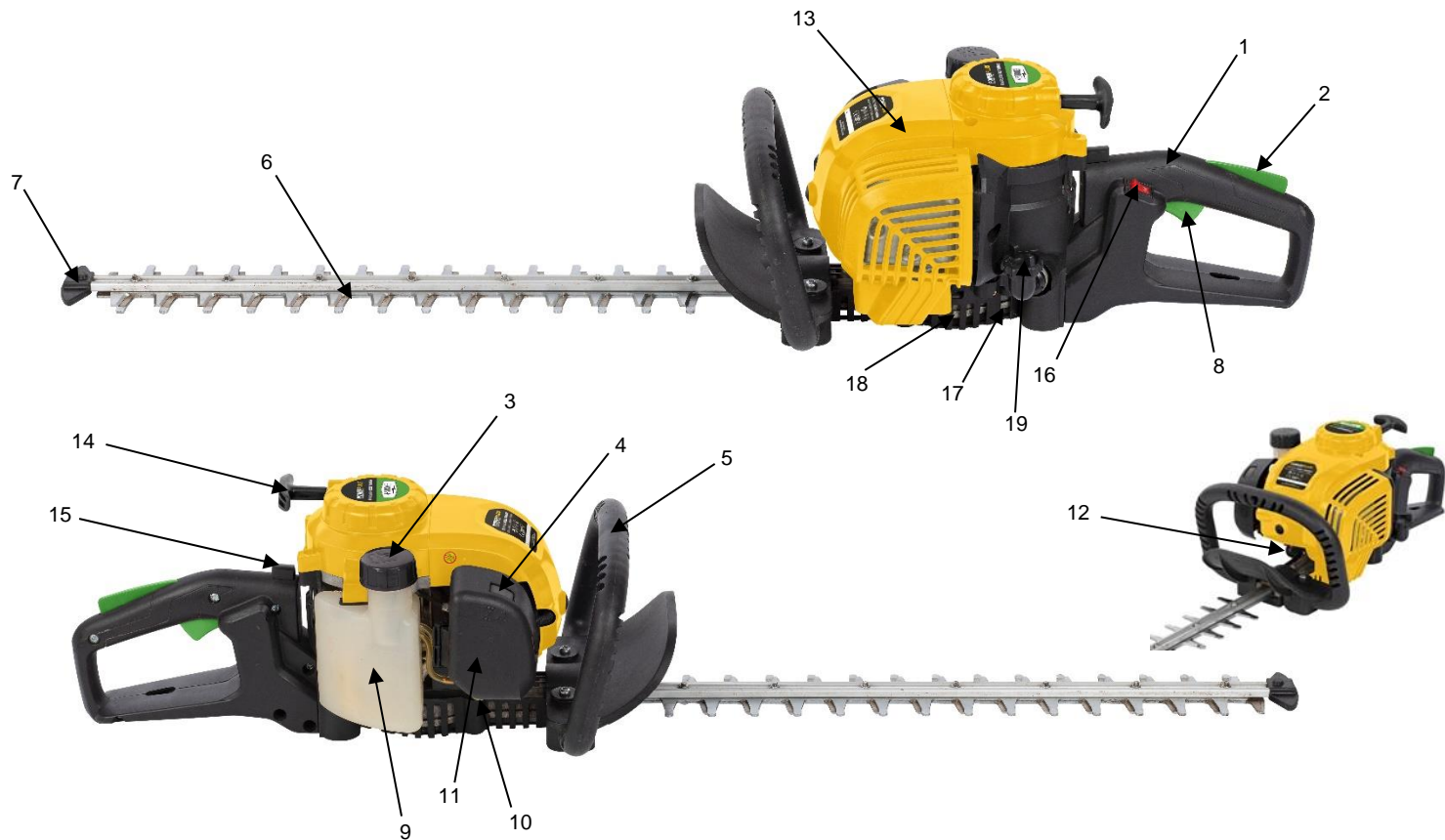


POWXG50300



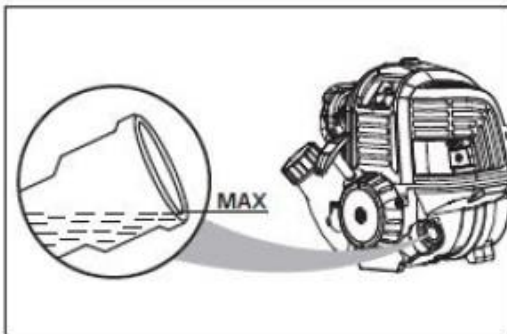


Fig. 1



Fig. 2

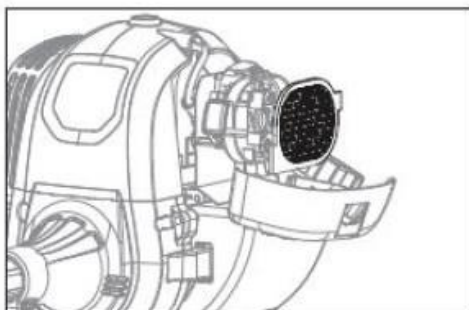


Fig. 3



Fig. 4



Fig. 5

1	OBLAST POUŽITÍ	2
2	POPIS	2
3	OBSAH BALENÍ	2
4	SYMBOLY	3
5	OBECNÁ BEZPEČNOSTNÍ UPOZORNĚNÍ PRO NÁSTROJE	3
5.1	<i>Pracovní oblast</i>	3
5.2	<i>Osobní bezpečnost</i>	3
5.3	<i>Používání strojů a péče o ně</i>	4
5.4	<i>Servis</i>	4
6	BEZPEČNOSTNÍ UPOZORNĚNÍ OHLEDNĚ BENZÍNU	4
7	KONTROLA PŘED SPUŠTĚNÍM	5
8	POSTUP PŘI STARTOVÁNÍ	6
8.1	<i>Studený motor</i>	6
8.2	<i>Zahřátý motor</i>	6
9	POSTUP PŘI ZASTAVENÍ	6
10	POUŽÍVÁNÍ STROJE	7
11	ČIŠTĚNÍ A ÚDRŽBA	8
11.1	<i>Vzduchový filtr (obr. 3)</i>	9
11.2	<i>Zapalovací svíčka (Obr. 4)</i>	9
11.3	<i>Olej (Obr. 1)</i>	10
11.4	<i>Řezné nože</i>	10
11.5	<i>Údržba převodovky (Obr. 5)</i>	10
11.6	<i>Přeprava</i>	10
11.7	<i>Skladování</i>	11
12	TECHNICAL DATA	11
13	HLUČNOST	11
14	ZÁRUKA	12
15	ŽIVOTNÍ PROSTŘEDÍ	12
16	PROHLÁŠENÍ O SHODĚ	13

PLOTOSTŘIH 26,5 CM³ POWXG50300

1 OBLAST POUŽITÍ

Plotostřih by měl být používán pouze k zastřihování živých plotů, keřů a křovin. Jiné používání plotostřihu, nepopsané v tomto návodu, by ho mohlo poškodit nebo vážně zranit obsluhu; jako takové je výslovně vyloučeno ze seznamu možných aplikací.



UPOZORNĚNÍ! Než začnete zařízení používat, přečtěte si v zájmu své vlastní bezpečnosti tuto příručku a obecné bezpečnostní instrukce. Stroj by se měl předávat dalším osobám jen s těmito pokyny.

2 POPIS

- | | |
|----------------------------|-------------------------------------|
| 1. Zadní madlo | 11. Vzduchový filtr |
| 2. Zajištění plynu | 12. Zapalovací svíčka |
| 3. Víčko palivové nádrže | 13. Kryt motoru |
| 4. Sytič | 14. Madlo tahového startéru |
| 5. Přední madlo | 15. Jisticí tlačítko otočného madla |
| 6. Nůž | 16. Vypínač |
| 7. Ochrana špičky | 17. Maznice převodovky |
| 8. Ovladač plynu | 18. Převodovka |
| 9. Palivová nádrž | 19. Víčko plnění oleje |
| 10. Baňka ručního čerpadla | |

3 OBSAH BALENÍ

- Odstraňte veškeré balicí materiály.
- Odstraňte zbývající obaly a přepravní přípravky (jsou-li přítomny).
- Zkontrolujte úplnost obsahu obalu.
- Zkontrolujte, zda na zařízení, síťové přívodní šňůře, zástrčce a veškerém příslušenství nevznikly během přepravy škody.
- Uložte si balicí materiály na co nejdélejší dobu, nejlépe až do konce záruční doby. Potom je zlikvidujte vyhozením do místního systému na odvoz odpadu.



VAROVÁNÍ: Balicí materiály nejsou vhodné na hraní! Děti si nesmějí hrát s plastovými sáčky! Nebezpečí udušení!

Plotostřih 26,5 cm³
Návod
Klíč na svíčku

Odměrka
Kryt lišty



Jestliže některé díly chybí nebo jsou poškozené, obraťte se na svého obchodníka.

4 SYMBOLY

V této příručce nebo na stroji se používají následující symboly:

	Označuje riziko úrazu nebo poškození nástroje.		Noste respirátor k ochraně dýchacích cest.
	Přečtěte si návod k použití.		Nikdy stroj neprovozujte za deště nebo za vlhka či mokra. Za vlhka roste nebezpečí zasažení elektrickým proudem.
	Noste ochranu sluchu.		Noste rukavice.
	Noste ochranné brýle.		Doporučeno nošení ochranné obuvi.
	U skladu sa osnovnim primenljivim bezbednosnim standardima evropskih direktiva.		Kouření je zakázáno.
	Nepoužívejte v blízkosti otevřeného ohně.		Držte ruce mimo dosah čepelí; nedotýkejte se čepelí při spuštění ani za provozu zařízení.

5 OBECNÁ BEZPEČNOSTNÍ UPOZORNĚNÍ PRO NÁSTROJE



Přečtěte si všechna bezpečnostní upozornění a všechny instrukce. Nedodržení upozornění a instrukcí může vést k zasažení, požáru nebo vážnému úrazu. Uchovejte si veškerá upozornění a instrukce, abyste do nich mohli později nahlédnout.

5.1 Pracovní oblast

- Udržujte pracoviště čisté a dobře osvětlené. Tmavá a nepřehledná pracoviště zvyšují riziko nehody.
- Neprovozujte stroje v potenciálně výbušném prostředí, například v přítomnosti hořlavých kapalin, plynů nebo prachu. Stroje produkují jiskry, které mohou prach nebo výpary zapálit.
- Při práci se strojem udržujte děti a okolostojící osoby opodál. Mohou odvést vaši pozornost a ztratíte kontrolu nad strojem.

5.2 Osobní bezpečnost

- Při práci se strojem buďte pozorní, sledujte, co děláte, a řiďte se zdravým rozumem. Nepracujte se strojem, když jste unavení nebo pod vlivem drog, alkoholu nebo léků. Chvilková nepozornost při zacházení s elektrickým strojem může vést k vážnému zranění.
- Používejte bezpečnostní vybavení. Vždy si chraňte zrak. Bezpečnostní vybavení, jako je respirátor, neklouzavá bezpečnostní obuv, ochranná přilba nebo chránič sluchu, které je nutno použít, kdykoliv to okolnosti vyžadují, omezuje osobní zranění.
- Vyhýbejte se nahodilému spuštění. Nošení strojů s prstem na vypínači zvyšuje riziko nehody.

- Před nastartováním stroje odstraňte veškeré stavěcí klíny a klíče. Klín nebo klíč ponechaný v otočné části stroje může způsobit úraz.
- Nesnažte se dosáhnout příliš daleko. Vždy si udržujte pevný postoj a rovnováhu. To vám umožní mít stroj pod lepší kontrolou v neočekávaných situacích.
- Vhodně se oblékejte. Nenoste volné oblečení ani bižuterii. Udržujte své vlasy, oblečení a rukavice mimo dosah pohybujících se dílů. Volné oblečení, bižuterie nebo dlouhé vlasy se mohou zachytit v pohybujících se dílech.
- Jsou-li k dispozici mechanismy umožňující odvod a sběr prachu, zabezpečte jejich připojení a řádné používání. Použití těchto mechanismů snižuje rizika vyvolávaná prachem.

5.3 **Používání strojů a péče o ně**

- Na motorový stroj netlačte. Používejte pro své cíle správný stroj. Správný stroj vykoná svůj úkol lépe a bezpečněji rychleji, pro kterou byl zkonstruován.
- Nepoužívané stroje ukládejte mimo dosah dětí a nedovolte s nimi pracovat osobám, které nejsou obeznámeny se strojem ani s těmito pokyny. Stroje jsou v rukou neškolených uživatelů nebezpečné.
- Provádějte údržbu strojů. Kontrolujte, zda nejsou pohyblivé díly nesprávně seřizené nebo zadřené, zda nejsou prasklé a zda na nich není patrné nic, co by se mohlo dotknout provozu stroje. Při poškození dejte stroj před použitím opravit. Mnoho nehod způsobují právě nedostatečně udržované stroje.
- Řezné nástroje udržujte ostré a čisté. Je méně pravděpodobné, že by se řádně udržované řezné nástroje s ostrými břity někde zadržely, a proto se ostré nástroje snáze ovládají.
- Používejte stroj, příslušenství, bity atd. v souladu s těmito pokyny a způsobem předepsaným pro konkrétní typ stroje; přitom berte v úvahu pracovní podmínky a práci, již je třeba vykonat. Použití stroje způsobem jiným, než pro který je určen, může vytvořit potenciálně nebezpečnou situaci.

5.4 **Servis**

- Servisní práce na stroji přenechejte kvalifikovanému technikovi, který používá výhradně originální náhradní díly. Tak si zajistíte, že stroj bude i nadále bezpečný.

6 **BEZPEČNOSTNÍ UPOZORNĚNÍ OHLEDNĚ BENZÍNU**



VAROVÁNÍ: Při zacházení s palivy buďte zvláště opatrní. Jsou hořlavá a jejich páry jsou výbušné. Je třeba dodržovat následující body:

- Neprovozujte zařízení na nebezpečném místě. Mezi taková místa patří místa s nebezpečím výbuchu benzinových par, unikajícím plynem nebo výbušným prachem.
- Nepracujte v uzavřených prostorech. Výfukové plyny, kouř nebo výpary mohou dosáhnout nebezpečných koncentrací.
- Svůj stroj chraňte. Tento plotostřih NENÍ ODOLNÝ PROTI POVĚTRNOSTNÍM VLIVŮM a neměl by být vystavován přímému slunečnímu světlu, vysokým okolním teplotám a sychravému, mokrému nebo vysoce vlhkému prostředí.
- Nekuřte při doplňování paliva. To je potenciálně nebezpečné, protože to může způsobit vznícení paliva a výbuch.
- Dávejte pozor, ať se palivo nerozlije. Při doplňování paliva do plotostřihu zajistěte, aby byl motor vypnut. Zabraňte rozlítí paliva, protože by od horkého motoru mohlo snadno chytnout. Nikdy nedoplňujte palivo za chodu motoru.
- Dávejte pozor, kam plotostřih ukládáte. Skladujte plotostřih na suchém místě oddělené od hořlavin.
- Dodržujte bezpečnou vzdálenost. Plotostřih vypouští výfukové plyny. Zabezpečte, aby byly okolostojící osoby v bezpečné vzdálenosti.

7 KONTROLA PŘED SPUŠTĚNÍM

VAROVÁNÍ! Tento stroj se dodává bez oleje a paliva. Před spuštěním **MUSÍTE** zajistit správnou hladinu všech provozních kapalin, jinak způsobíte vážné poškození motoru, na které se nevztahuje záruka.



VAROVÁNÍ! **VŽDY** používejte polosyntetický čtyřtákní motorový olej SAE 10W30 a čistý bezolovnatý benzín.



NEMÍCHEJTE palivo s olejem.

Před každým použitím **MUSÍTE** zkontrolovat hladinu oleje.

- Před doplňováním oleje sundejte žací hlavu a položte stroj na rovný povrch.
- Odšroubujte víčko plnění oleje (19).
- Pomalu nalijte 60 ml polosyntetického čtyřtákního motorového oleje SAE 10W30 do klikové skříně, dokud nedosáhne hladina hrany plnicího otvoru (obrázek 1).



NEDOLÉVEJTE VÍCE NEŽ NA DANOU HLADINU. Příliš velké množství oleje v klikové skříně může způsobit zvýšenou kouřivost, ubývání oleje a poškození motoru.

- Nasadte víčko plnění oleje (19) a pevně ho dotáhněte.



VAROVÁNÍ! Benzín a jeho páry jsou vysoce hořlavé a výbušné. Opatrnou manipulací předejdete vážným zraněním a škodám na majetku.



Držte se v dostatečné vzdálenosti od zdrojů zapálení a otevřeného ohně, manipulaci provádějte venku, na dobře větraném místě.



NEKURŤTE a případné úniky ihned seřete.



VŽDY před tankováním vypněte motor a nechte ho vychladnout.



NIKDY nedolévejte palivo do běžícího nebo horkého stroje.



Palivo doplňujte **VŽDY** na dobře větraném místě, mimo budovy a zdroje zapálení. Před spuštěním stroje se s ním vzdalte alespoň 10 m (30 stop) od místa tankování.



NIKDY neprovozujte stroj bez víčka palivové nádrže.

Nedodržení zásad bezpečné manipulace s palivem může způsobit vážné zranění.

- Položte stroj na rovný povrch a sundejte víčko nádrže (3).
- Opatrně do palivové nádrže nalijte benzín.



POZOR: Tento stroj je čtyřtaktní, takže **NEMÍCHEJTE** palivo s olejem.

- Vzdálenost od hladiny paliva k horní hraně nádrže by měla být 25 mm.
- Zašroubujte a řádně utáhněte víčko nádrže.
- Rozlité palivo ihned setřete.

8 POSTUP PŘI STARTOVÁNÍ



VAROVÁNÍ! Tento stroj se dodává bez oleje a paliva. Před zahájením provozu **MUSÍTE** zajistit správnou hladinu všech provozních kapalin, jinak můžete způsobit vážné poškození motoru, na které se nevztahuje záruka.

8.1 *Studený motor*

- Před startováním položte stroj na rovnou zem.
- Přepínač zapalování nastavte do polohy „I“, ON.
- Pomalu 5–10 × stiskněte baňku ručního čerpadla (10).



POZNÁMKA: Po 7. stisku by v baňce čerpadla mělo být vidět palivo. Pokud není, pokračujte ve stlačování, dokud se palivo neobjeví.

- Stiskněte tlačítko sytiče (4), čímž nastavíte polohu **PLNÝ SYTIČ**.



POZNÁMKA: **nemačkejte ovladač plynu, protože sytič pak automaticky vyskočí.**

- Tahejte za madlo tahového startéru (14), dokud neucítíte odpor. Jakmile ucítíte odpor, zatáhněte rychle za madlo tahového startéru třikrát až pětkrát, dokud neuslyšíte, že motor má snahu naskočit nebo nezačne běžet.
- Nechte motor běžet 10 vteřin, potom stiskem ovladače plynu přepněte sytič do polohy pro běh.

8.2 *Zahřátý motor*

- Před startováním položte stroj na rovnou zem.
- Přepínač zapalování nastavte do polohy „I“, ON.
- Zkontrolujte, že v baňce ručního čerpadla je palivo.
- Tahejte za madlo ručního startéru, dokud neucítíte odpor. Jakmile ucítíte odpor, zatáhněte rychle za madlo ručního startéru třikrát až čtyřikrát, dokud neuslyšíte, že motor má snahu naskočit nebo nezačne běžet.

9 POSTUP PŘI ZASTAVENÍ

- Nechte motor běžet 20 sekund na volnoběh.
- Přepínač zapalování nastavte do polohy „STOP“.
- Stroj se zastaví.

10 POUŽÍVÁNÍ STROJE

VAROVÁNÍ! Kryt motoru se při provozu může zahřát.



Za provozu **NEPOKLÁDEJTE** paži, ruku nebo jinou část těla na kryt motoru.



VAROVÁNÍ! Při používání stroje vždy používejte odpovídající osobní ochranné prostředky.

NIKDY nenechte stroj používat dětmi.

- Sledujte okolí a dávejte pozor, aby nevzniklo nebezpečí kontaktu lidí nebo zvířat s řeznou částí.
- Zajistěte, aby se při práci se zařízením nikdo nepohyboval blíž, než ve vzdálenosti 15 m.



NIKDY nenechte nikoho stroj používat předtím, než pochopí obsah návodu.



NIKDY nepracujte ze žebříku, stoličky nebo jiného vyvýšeného místa bez dostatečné stability.

- Nezapomeňte, že obsluha odpovídá za nehody nebo ohrožení jiných osob a jejich majetku.



VŽDY si zajistěte bezpečnou a stabilní pracovní polohu.



NIKDY nenechávejte stroj s běžícím motorem bez dozoru.



VŽDY stroj držte oběma rukama. Stroj držte před svým tělem.

- Když motor běží, dávejte pozor, aby se vaše ruce a nohy nedostaly do blízkosti řezného nástroje.
- Po vypnutí motoru udržujte ruce a nohy mimo řezný nástroj do doby, než se nástroj zcela zastaví.
- Dávejte pozor na pahýly větví, které mohou být při řezání vymrštěny.



NEŘEŽTE příliš blízko u země. Může dojít k odmrštění kamení apod.

- Zkontrolujte, jestli se v pracovním prostoru nenachází cizí objekty, například elektrické kabely, hmyz, zvířata apod. nebo takové, které by mohly zařízení poškodit, například kovové předměty.
- Pokud narazíte do cizího předmětu nebo se objeví silné vibrace, ihned stroj zastavte.
- Odpojte kabel zapalovací svíčky.
- Zkontrolujte, jestli stroj není poškozen. Jakákoliv poškození opravte.
- Pokud se při práci cokoliv zasekne mezi noži, vypněte motor a počkejte, dokud se nože zcela nezastaví. Potom nože uvolněte/vyčistěte.
- Odpojte kabel zapalovací svíčky.
- Když se stroj nepoužívá, musí být vždy nasazen kryt lišty.

- Před čištěním, prováděním oprav nebo kontrolou počkejte, než se lišta zcela zastaví. Odpojte kabel zapalovací svíčky.
- Při opravě lišty vždy noste pracovní rukavice. Nože lišty jsou velmi ostré a může snadno dojít k poranění.
- Stroj skladujte mimo dosah dětí.
- Při opravách používejte pouze originální náhradní díly.
- Při sekání bočních ploch pracujte kývavými pohyby zdola nahoru.
- Plyn přidávejte podle zátěže.
- Při řezání keře by měl být motor vždy směrem od keře.
- Kvůli nejlepšímu vyvážení držte stroj co nejbliže k tělu.
- Dejte pozor, aby se špička nedotkla země.



Při práci NESPĚCHEJTE, ale pracujte vytrvale, dokud neosekáte všechny větve.

- Zadní madlo plotostřihu se dá stiskem jisticího knoflíku nastavit do tří poloh.
- Při nastavování madla **MUSÍTE** stroj **NEJPRVE** vypnout.
- Při práci musí madlo vždy směřovat nahoru, nezávisle na tom, kam směřuje plotostřih.

11 ČIŠTĚNÍ A ÚDRŽBA



VAROVÁNÍ! Před čištěním, kontrolou nebo opravou stroje se **MUSÍTE** ujistit, že motor neběží a je studený. Abyste zabránili náhodnému nastartování, **MUSÍTE** odpojit vysokonapěťový kabel svíčky.



POZOR! Palivo doplňujte **VŽDY** na dobře větraném místě s vypnutým motorem a odpojenou zapalovací svíčkou. Při provádění údržby **MUSÍTE** používat příslušné osobní ochranné prostředky. Doporučena je pevná obuv, pracovní rukavice, dlouhé kalhoty a ochrana sluchu.



POZNÁMKA: Náhradní díly – Pokud je třeba vyměnit nějaký díl, **MUSÍ** být použit pouze díl výrobce se stejným objednacím číslem. Náhradní díly **NESPŮJÍ** tento požadavek mohou způsobit ohrožení bezpečnosti nebo špatnou funkci stroje a dochází ke **ZNEPLATNĚNÍ** záruky. Větší servisní zásahy, včetně montáže náhradních dílů, musí provádět kvalifikovaný servisní technik.

Položka	Úkon	Při každém použití	1 x měsíčně, nebo po 20 hod.	Každé 3 měsíce, nebo po 50 hod.	Každých 6 měsíců, nebo po 100 hod.	Jednu ročně, nebo po 200 hod.
Motorový olej	Kontrola hladiny	X				
	Výměna		x		X	
Vzduchový filtr	Kontrola	X				
	Čištění			X*		
Zapalovací svíčka	Kontrola/nastavení				X	
	Výměna					X

Vůle ventilů	Kontrola/nastavení					X**
Spalovací prostor	Čištění	Po každých 300 hodinách**				
Palivová nádrž a filtr	Čištění				X**	
Palivové vedení	Čištění	Každé 2 roky, vyměňte, pokud je to nutné**				

* Častěji v prašném prostředí

** Práci musí provádět kvalifikovaný technik, nebo servis

11.1 Vzduchový filtr (obr. 3)



POZOR! Motor NESMÍ běžet bez vzduchového filtru, jinak může dojít k poškození pístu nebo válce. Na tento typ poškození se NEVZTAHUJE záruka.



Pravidelná údržba vzduchového filtru je velmi důležitá. Pokud se do motoru dostanou nečistoty přes špatně namontovaný, servisovaný nebo nedostatečný filtr, může dojít k poškození a opotřebenému motoru. Filtr udržujte VŽDY čistý.

- Stiskněte západku na horní straně uložení vzduchového filtru a otevřete jeho kryt.
- Vyndejte vzduchový filtr (obrázek 3).
- Filtr čistěte proudem suchého stlačeného vzduchu, dokud není odstraněn veškerý prach a nečistoty.



POZOR: ZABRAŇTE přístupu prachu nebo nečistot do komory karburátoru, způsobilo by to rychlé opotřebení motoru.

- Vzduchový filtr opět namontujte a zavřete jeho kryt.

11.2 Zapalovací svíčka (Obr. 4)

- Opatrně odpojte koncovku kabelu zapalovací svíčky.
- Zapalovací svíčku vyšroubujte dodaným trubkovým klíčem, otáčejte jím proti směru otáčení hodinových ručiček.
- Zkontrolujte viditelná poškození svíčky a erozi elektrody.
- Pokud je svíčka poškozená, MUSÍ být vyměněna.
- Odstraňte ze svíčky uhlíkové usazeniny pomocí měkkého drátěného kartáče.
- Odtrh (mezera) zapalovací svíčky musí být 0,6–0,8 mm. Odtrh zkontrolujte měrkou a opatrným ohýbáním boční elektrody ho nastavte na správnou hodnotu.
- Vyčištěnou a nastavenou svíčku našroubujte zpět rukou, aby nešla přes závit.
- Po usazení svíčky ji trubkovým klíčem dotáhněte, ale ne příliš.
- Znovu na svíčku nasadte koncovku kabelu zapalovací svíčky a kryt.

11.3 Olej (Obr. 1)

POZOR! Používejte VŽDY polosyntetický čtyřtákní motorový olej SAE 10W30 a čistý bezolovnatý benzín.



NEMÍCHEJTE palivo s olejem.

Před každým použitím MUSÍTE zkontrolovat hladinu oleje.

- Před doplňováním oleje sundejte žací hlavu a položte stroj na rovný povrch.
- Odšroubujte víčko plnění oleje.
- Pomalu nalijte 60 ml polosyntetického čtyřtákního motorového oleje SAE 10W30 do klikové skříně, dokud nedosáhne hladina hrany plnicího otvoru. **NEDOLÉVEJTE VÍCE NEŽ NA DANOU HLADINU.** Příliš velké množství oleje v klikové skříně může způsobit zvýšenou kouřivost, ubývání oleje a poškození motoru.
- Pokud nalejete více oleje, vylijte přebytečné množství plnicím otvorem do vhodné nádoby.
- Nasadte víčko plnění oleje a pevně ho dotáhněte.

11.4 Řezné nože

- Před a po použití stroje vyčistěte nože od pryskyřice a zbytků rostlin čistícím prostředkem.
- Před delším skladováním namažte řeznou lištu protikorozivním olejem.
- Aby bylo při řezání dosaženo správných výsledků, je nutný správný přítlak nožů.
- Přítlak se nastavuje otáčením šroubů na spodní straně lišty až na doraz (ve směru otáčení hodinových ručiček).
- Zajistěte šrouby jisticí maticí na horní straně lišty.
- Zkontrolujte, že jsou šrouby dost volné, aby se mohly podložky pod jejich hlavami posouvat do stran.
- Když se stroj nepoužívá, nasadte ochranný kryt lišty.

11.5 Údržba převodovky (Obr. 5)

- Na převodovce je maznice k doplňování vazelíny.
- Při plnění vazelíny použijte mazací pistoli.
- Dolňování byste měli provádět po každých 25 hodinách práce.

11.6 Přeprava

- Před přepravou nepřepněte palivovou nádrž.
- Pokud byl stroj používán, nechte ho před naložením do vozidla alespoň 15 minut vychladnout.
- Aby nedošlo k rozlití paliva, měl by být stroj upevněn ve vzpřímené poloze, podobně jako při práci.
- Při převozu v těžkém terénu z nádrže vypusťte palivo.
- Při přepravě stroj **NEPOUŠTĚJTE A NEBOUCHEJTE S NÍM.**
- **NEPOKLÁDEJTE** na stroj těžké předměty.

11.7 Skladování

- Následující kroky proveďte, pokud bude stroj uskladněn více než 30 dní:
 - Vylijte všechno palivo z nádrže do vhodné nádoby.
 - Sundejte kryt, abyste se dostali ke karburátoru.
 - Přepněte přepínač zapalování do polohy zapnuto (ON) a povolte vypouštěcí šroub karburátoru, aby z něj mohlo vytéct všechno palivo do vhodné nádoby.
 - Sundejte koncovku kabelu zapalovací svíčky a třikrát až čtyřikrát zatáhněte za tahový startér, aby z palivového vedení odešlo veškeré palivo.
 - Přepněte přepínač zapalování do polohy vypnuto (OFF) a dotáhněte vypouštěcí šroub karburátoru.
 - Vyměňte olej.
 - Vyšroubujte zapalovací svíčku a nalijte do válce polévkovou lžící čistého motorového oleje.
 - Třikrát až čtyřikrát zatáhněte za tahový startér, aby se olej dostal na všechny plochy ve válci, potom našroubujte zpět zapalovací svíčku.
- Skladujte stroj na suchém místě, mimo zdroje zapálení.
- Nepokládejte na plotostřih další předměty.

12 TECHNICAL DATA

Typ	POWXG50300
Zdvihový objem válce	26,5 CM ³
Výkon motoru	0,65 kW
Otáčky připnutí spojky	5400 min ⁻¹
Volnoběžné otáčky	3000 min ⁻¹
Šířka záběru	28 mm
Otáčky	8600 min ⁻¹
Typ motoru	Čtyřtaktní
Množství motorového oleje	0,06 l
Objem palivové nádrže	0,28 l
Antivibrační system	Ano
Typ karburátoru	S automatickým vypnutím
Snadné startování motoru	Ano
Kliková hřídel se dvěma ložisky	Ano
Typ karburátoru	Huayi
Typ zapalovací svíčky	NSTAM5RC
Ochranný kryt	Ano
Otočné madlo	Ano
Nastavitelná hlava	Ano
Dvoučinný nůž	Ano
Automatický sytič	Ano

13 HLUČNOST

Hodnoty hlukových emisí se měří podle příslušné normy. (K=3)

Úroveň akustického tlaku LpA	87 dB(A)
Úroveň akustického výkonu LwA	103 dB(A)



POZOR! Hladina akustického tlaku může přesáhnout 85 dB(A), v takovém případě noste individuální chránič sluchu.

14 ZÁRUKA

- V souladu s právními předpisy se na tento produkt vztahuje záruční doba 36 měsíců platná od data jeho zakoupení prvním uživatelem.
- Tato záruka kryje veškeré materiálové nebo výrobní vady kromě: baterií, nabíječek, vadných dílů podléhajících běžnému opotřebením, jakými jsou ložiska, kartáčky, kabely a zástrčky, nebo příslušenství, například vrtáky, vrtací bity, pilové kotouče atd.; poškození nebo vad vyplývajících ze špatného zacházení, nehod nebo provedených změn; přepravních nákladů.
- Poškození nebo závady vyplývající z nevhodného používání také nespádají do záručních ustanovení.
- Také odmítáme veškerou odpovědnost za jakékoliv poranění vyplývající z nevhodného použití stroje.
- Opravy může provádět pouze servisní středisko autorizované pro nástroje Powerplus.
- Více informací můžete vždy získat na čísle 00 32 3 292 92 90.
- Dopravní náklady vždy nese zákazník, pokud není písemně dohodnuto jinak.
- Stejně tak nelze vznášet nárok ze záruky v případě, že škoda na zařízení vznikla následkem nedbalé údržby nebo přetížení.
- Zcela vyloučeny ze záruky jsou škody vzniklé následkem zaplavení tekutinou, přílišného zaprášení, úmyslného poškození (ať jde o záměr či hrubou nedbalost), nepatřičného používání (používání k účelům, k nimž zařízení není vhodné), diletantského používání (např. nedodržováním pokynů z návodu), nekvalifikovaného sestavení, zásahu bleskem a chybného síťového napětí. Tento seznam není omezující.
- Uznání záručního nároku nemůže nikdy vést k prodloužení záruční lhůty ani začátku nové záruční lhůty v případě, že bylo zařízení vyměněno.
- Zařízení nebo díly vyměněné v rámci záruky se proto stávají vlastnictvím Varo NV.
- Vyhrazujeme si právo odmítnout jakýkoliv nárok v případech, kdy nelze ověřit nákup nebo kdy je zřejmé, že výrobek nebyl správně udržován (pravidelné čištění větracích otvorů, pravidelné servisování uhlíkových kartáčků, atd.).
- Uschovejte si doklad o zakoupení, neboť se jím prokazuje datum nákupu.
- Zařízení se musí prodeji vrátit nerozmontované, v přijatelně čistém stavu, (v původním kufříku s výliskem na uložení zařízení, pokud se tento požadavek vztahuje na tento případ) spolu s dokladem o zakoupení.

15 ŽIVOTNÍ PROSTŘEDÍ



Bude-li vaše zařízení po delší době používání třeba vyměnit za nové, nelikvidujte použité zařízení spolu s běžným domovním odpadem, ale proveďte to způsobem ekologicky bezpečným.

Laskavě likvidujte použitý motorový olej způsobem slučitelným s péčí o životní prostředí. Navrhujeme vzít jej v uzavřeném kanystru na svou místní servisní stanici k regeneraci. Nevyhazujte jej do odpadu ani jej nevylévejte na zem.

16 PROHLÁŠENÍ O SHODĚ

VARO N.V. - Joseph Van Instraat 9 - BE2500 Lier - BELGIUM, prohlašuje, že

Výrobek: Plotostřih 26,5cm³

Výrobní značka: POWERplus

Model: POWXG50300

je ve shodě se základními požadavky a ostatními relevantními ustanoveními příslušných evropských směrnic založených na aplikaci evropských harmonizovaných norem. Jakákoliv neschválená úprava přístroje vede ke ztrátě platnosti tohoto prohlášení.

Evropské směrnice (včetně, nastanou-li, jejich změn a doplňků až do data podpisu):

2006/42/EC

2014/30/EU

2000/14/EC

Annex V

Measured

Guaranteed

LwA

102dB(A)

103dB(A)

Evropské harmonizované normy (včetně, nastanou-li, jejich změn a doplňků až do data podpisu):

EN ISO 10517 : 2009-A1

EN ISO 14982 : 2009

Držitel technické dokumentace: Philippe Vankerkhove, VARO - Vic. Van Rompuy N.V.

Níže podepsaný jedná jménem vedení společnosti,

Philippe Vankerkhove

Regulativní postupy - Manažer pro dohled nad řádným jednáním

15/10/2018, Lier - Belgium