

# TOTAL

One-Stop Tools Station

TOTAL

## KŘOVINOŘEZ LITHIUM-ION

THTLI2001



**P20S**

Překlad původního  
návodu k používání

totaltoolsworld   
TOTAL TOOLS WORLD 



# 20 V

## ÚVOD

Vážený zákazníku,  
děkujeme za důvěru, kterou jste projevili značce TOTAL zakoupením tohoto výrobku. Výrobek byl podroben testům spolehlivosti, bezpečnosti a kvality předepsaných normami a předpisy Evropské unie.  
S jakýmkoli dotazy se obraťte na naše zákaznické a poradenské centrum:












**info@madalbal.cz; Tel.: +420 577 599 777**






**Dovozece:** Madal Bal a. s., Průmyslová zóna Příluky 244, CZ-76001 Zlín, Česká republika.

**Výrobce:** TOTAL TOOLS CO., PTE. LTD. No. 45 Shanghai Road, Suzhou Industrial Park, Čína

**Datum vydání:** 24.2.2020

## SYMBOLY POUŽITÉ V TOMTO NÁVODU A NA ŠTÍTCÍCH

	Dodatečná ochrana dvojitou izolací.
	Před použitím tohoto nářadí si prosím pečlivě přečtete tento návod.
	Označení shody CE.
	Používejte certifikovanou ochranu sluchu a zraku s dostatečnou úrovní ochrany.
	Používejte ochranné rukavice.
	Používejte pracovní obuv.
	Sekačku nevystavujte dešti a vlhku.
	Dle směrnice (EU) 2012/19 nesmí být nepoužitelné elektrozařízení vyhazováno do komunálního odpadu, ale odevzdáno k ekologické likvidaci do zpětného sběru elektrozařízení. Před likvidací elektrozařízení z něho musí být odejmut akumulátor, který je nutné odevzdat do zpětného sběru akumulátorů samostatně k ekologické likvidaci (dle směrnice 2006/66 EC). Informace o sběrných místech elektrozařízení, akumulátorů a podmínkách sběru obdržíte na obecním úřadě nebo u prodávajícího.
	Bezpečnostní upozornění
	Baterii nevystavujte teplotám nad 50 °C.
	Baterie vždy recyklujte.

	Nevhazujte baterie do ohně.
	Nevystavujte baterii působení vody.
	Emise hluku působící na životní prostředí podle požadavků směrnice EU Emise nářadí jsou specifikovány v kapitole Technické údaje a na štítku tohoto nářadí.
	Bezpečnostní ochranný transformátor, bezpečný při poruše.
	Nabíječku ukládejte a používejte pouze v místnosti.

## OBCENÉ BEZPEČNOSTNÍ POKYNY PRO ELEKTRICKÉ NÁŘADÍ



Je nutno přečíst všechny bezpečnostní pokyny, návod k používání, obrázky a předpisy dodané s tímto nářadím. Nedodržení veškerých následujících pokynů může vést k úrazu elektrickým proudem, ke vzniku požáru a/nebo k vážnému zranění osob.

**Veškeré pokyny a návod k používání se musí uschovat, aby bylo možné do nich později nahlédnout.**

Výrazem „elektrické nářadí“ ve všech dále uvedených výstražných pokynech je myšleno elektrické nářadí napájené (pohyblivým přívodem) ze sítě, nebo elektrické nářadí napájené z baterií (bez pohyblivého přívodu).

### 1) Bezpečnost pracovního prostředí

- a) Pracoviště je nutné udržovat v čistotě a dobře osvětlené. Nepořádek a tmavé prostory bývají příčinou nehod.
- b) Elektrické nářadí se nesmí používat v prostředí s nebezpečím výbuchu, kde se vyskytují hořlavé kapaliny, plyny nebo prach. V elektrickém nářadí vznikají jiskry, které mohou zapálit prach nebo výpary.
- c) Při používání elektrického nářadí je nutno zamezit přístupu dětí a dalších osob. Bude-li obsluha vyrušována, může ztratit kontrolu nad prováděnou činností.

### 2) Elektrická bezpečnost

- a) Vidlice pohyblivého přívodu elektrického nářadí musí odpovídat síťové zásuvce. Vidlice se nesmí nikdy jakýmkoliv způsobem upravovat. S nářadím, které má ochranné spojení se zemí, se nesmí používat žádné zásuvkové adaptéry. Vidlice, které nejsou znehodnoceny úpravami, a odpovídající zásuvky omezí nebezpečí úrazu elektrickým proudem.
- b) Obsluha se nesmí tělem dotýkat uzemněných předmětů, jako např. potrubí, tělesa ústředního topení, sporáky a chladničky. Nebezpečí úrazu elektrickým proudem je větší, je-li vaše tělo spojeno se zemí.
- c) Elektrické nářadí se nesmí vystavovat dešti, vlhku nebo mokru. Vnikne-li do elektrického nářadí voda, zvyšuje se nebezpečí úrazu elektrickým proudem.
- d) Pohyblivý přívod se nesmí používat k jiným účelům. Elektrické nářadí se nesmí nosit nebo tahat za přívod, ani se nesmí tahem za přívod odpojovat vidlice ze zásuvky. Přívod je nutné chránit před horkem, mastnotou, ostrými hranami nebo pohyblivými částmi. Poškozené nebo zamotané přívody zvyšují nebezpečí

úrazu elektrickým proudem.

- e) **Je-li elektrické nářadí používáno venku, musí se použít prodlužovací přívod vhodný pro venkovní použití.** *Používání prodlužovacího přívodu pro venkovní použití omezuje nebezpečí úrazu elektrickým proudem.*
- f) **Používá-li se elektrické nářadí ve vlhkých prostorech, je nutné používat napájené chráněné proudovým chráničem (RCD).** *Používání RCD omezuje nebezpečí úrazu elektrickým proudem.*  
*Pojem „proudový chránič (RCD)“ může být nahrazen pojmem „hlavní jistič obvodu (GFCI)“ nebo „jistič unikajícího proudu (ELCB)“.*

### 3) Bezpečnost osob

- a) **Při používání elektrického nářadí musí být obsluha pozorná, musí se věnovat tomu, co právě dělá, a musí se soustředit a střízlivě uvažovat. Elektrické nářadí se nesmí používat, je-li obsluha unavena nebo pod vlivem drog, alkoholu nebo léků.** *Chvilková nepozornost při používání elektrického nářadí může vést k vážnému poranění osob.*
- b) **Používat osobní ochranné pracovní prostředky. Vždy používat ochranu očí.** *Ochranné pomůcky jako např. respirátor, bezpečnostní obuv s protiskluzovou úpravou, tvrdá pokrývka hlavy nebo ochrana sluchu, používané v souladu s podmínkami práce, snižují nebezpečí poranění osob.*
- c) **Je nutno vyvarovat se neúmyslnému spuštění stroje. Je nutno se ujistit, že je spínač před zapojením vidlice do zásuvky a/nebo při připojování bateriové soupravy, zvedáním či přenášením nářadí v poloze vypnuto. Přenášení nářadí s prstem na spínači nebo zapojování vidlice nářadí se zapnutým spínačem může být příčinou nehod.**
- d) **Před zapnutím nářadí je nutno odstranit všechny seřizovací nástroje nebo klíče.** *Seřizovací nástroj nebo klíč, který zůstane připevněn k otáčející se části elektrického nářadí, může být příčinou poranění osob.*
- e) **Obsluha musí pracovat jen tam, kam bezpečně dosáhne. Obsluha musí vždy udržovat stabilní postoj a rovnováhu.** *To umožní lepší kontrolu nad elektrickým nářadím v nepředvídaných situacích.*
- f) **Oblékat se vhodným způsobem. Nenosit volné oděvy ani šperky. Obsluha musí dbát, aby měla vlasy a oděv dostatečně daleko od pohyblivých částí.** *Volné oděvy, šperky a dlouhé vlasy mohou být zachyceny pohybujícími se částmi.*
- g) **Jsou-li k dispozici prostředky pro připojení zařízení k odsávání a sběru prachu, je nutno zajistit, aby se taková zařízení připojila a správně používala.** *Použití těchto zařízení může omezit nebezpečí způsobená vznikajícím prachem.*
- h) **Obsluha nesmí dopustit, aby se kvůli rutině, která vychází z častého používání nářadí, stala samolibou, a začala ignorovat zásady bezpečnosti nářadí.** *Neopatrná činnost může ve zlomku vteřiny způsobit závažné poranění.*

### 4) Používání a údržba elektrického nářadí

- a) **Elektrické nářadí se nesmí přetěžovat. Je nutné používat správné elektrické nářadí, které je určené pro prováděnou práci.** *Správné elektrické nářadí bude lépe a bezpečněji vykonávat práci, pro kterou bylo konstruováno.*
- b) **Nesmí se používat elektrické nářadí, které nelze zapnout a vypnout spínačem.** *Jakékoliv elektrické nářadí, které nelze ovládat spínačem, je nebezpečné a musí být opraveno.*
- c) **Před jakýmkoliv seřizováním, výměnou příslušenství nebo před uskladněním elektrického nářadí je nutno vytáhnout vidlici ze síťové zásuvky a/nebo odejmout bateriovou soupravu z elektrického nářadí, je-li odnímatelná.** *Tato preventivní bezpečnostní opatření omezují nebezpečí nahodilého spuštění elektric-*

kého nářadí.

- d) **Nepoužívané elektrické nářadí je nutno skladovat mimo dosah dětí a nesmí se dovolit osobám, které nebyly seznámeny s elektrickým nářadím nebo s těmito pokyny, aby nářadí používaly.** *Elektrické nářadí je v rukou nezkušených uživatelů nebezpečné.*
  - e) **Elektrické nářadí a příslušenství je nutno udržovat. Je třeba kontrolovat seřizení pohyblivých částí a jejich pohyblivost, soustředit se na praskliny, zlomené součásti a jakékoliv další okolnosti, které mohou ohrozit funkci elektrického nářadí. Je-li nářadí poškozeno, před dalším použitím je nutno zajistit jeho opravu. Mnoho nehod je způsobeno nedostatečně udržovaným elektrickým nářadím.**
  - f) **Řezací nástroje je nutno udržovat ostré a čisté. Správně udržované a naostřené řezací nástroje s menší pravděpodobností zachytí za materiál nebo se zablokují a práce s nimi se snáze kontroluje.**
  - g) **Elektrické nářadí, příslušenství, pracovní nástroje atd. je nutno používat v souladu s těmito pokyny a takovým způsobem, jaký byl předepsán pro konkrétní elektrické nářadí, a to s ohledem na dané podmínky práce a druh prováděné práce. Používání elektrického nářadí k provádění jiných činností, než pro jaké bylo určeno, může vést k nebezpečným situacím.**
  - h) **Rukojeti a úchopové povrchy je nutno udržovat suché, čisté a bez mastnot. Kluzké rukojeti a úchopové povrchy neumožňují v neočekávaných situacích bezpečné držení a kontrolu nářadí.**
- 5) **Používání a údržba bateriového nářadí**
- a) **Nářadí nabíjejte pouze nabíječem, který je určen výrobcem. Nabíječ, který může být vhodný pro jeden typ bateriové soupravy, může být při použití s jinou bateriovou soupravou příčinou nebezpečí požáru.**
  - b) **Nářadí používejte pouze s bateriovou soupravou, která je výslovně určena pro dané nářadí. Používání jakýchkoli jiných bateriových souprav může být příčinou nebezpečí úrazu nebo požáru.**
  - c) **Není-li bateriová souprava právě používána, chraňte ji před stykem s jinými kovovými předměty jako jsou kancelářské sponky, mince, klíče, hřebíky, šrouby, nebo jiné malé kovové předměty, které mohou způsobit spojení jednoho kontaktu baterie s druhým. Zkratování kontaktů baterie může způsobit popáleniny nebo požár.**
  - d) **Při nesprávném používání mohou z baterie unikat tekutiny; vyvarujte se kontaktu s nimi. Dojde-li k náhodnému styku s těmito tekutinami, opláchněte postižené místo vodou. Dostane-li se tekutina do oka, vyhledejte navíc lékařskou pomoc. Tekutiny unikající z baterie mohou způsobit záněty nebo popáleniny.**
  - e) **Bateriová souprava nebo nářadí, které je poškozeno nebo přestavěno, se nesmí používat. Poškozené nebo upravené akumulátory se mohou chovat nepředvídatelně, které může mít za následek oheň, výbuch nebo nebezpečí úrazu.**
  - f) **Bateriové soupravy nebo nářadí se nesmí vystavovat ohni nebo nadměrné teplotě. Vystavení ohni nebo teplotě vyšší než 130 °C může způsobit výbuch.**
  - g) **Je nutno dodržovat všechny pokyny nabíjení a nenabíjet bateriovou soupravu nebo nářadí mimo teplotní rozsah, který je uveden v návodu k používání. Nesprávné nabíjení nebo nabíjení při teplotách, které jsou mimo uvedený rozsah, mohou poškodit baterii a zvýšit riziko požáru.**
- 6) **Servis**
- a) **Opravy vašeho bateriového nářadí svěřte kvalifikované osobě, které bude používat identické náhradní díly. Tímto způsobem bude zajištěna stejná úroveň bezpečnosti nářadí jako před opravou.**

**b) Poškozené bateriové soupravy se nesmí nikdy opravovat. Oprava bateriových souprav by měla být prováděna pouze u výrobce nebo v autorizovaném servisu.**

## BEZPEČNOSTNÍ UPOZORNĚNÍ PRO KŘOVINOŘEZY

- c) Při práci s křovinořezem používejte vhodnou ochranu zraku před letícími předměty, dále pevnou koženou pracovní obuv s protismykovou podrážkou, dále vhodný dlouhý přiléhavý pracovní oděv a rukavice a také ochranu sluchu, neboť hladina akustického výkonu přesahuje 85 dB(A), který může při delší době působení způsobit nevratné poškození sluchu.
- d) Před uvedením křovinořezu do provozu se seznamte se všemi jeho ovládacími prvky, ovládáním křovinořezu a správným používáním příslušenství.
- e) Křovinořez nevystavujte vlhku, chraňte je před deštěm.
- f) Křovinořez nepoužívejte, je-li stříhaný porost mokrý.
- g) Zamezte používání křovinořezu dětmi, osobami se sníženou pohyblivostí, smyslovým vnímáním nebo mentálním postižením nebo osobám s nedostatkem zkušeností a znalostí nebo osobám neznalých těchto pokynů, aby používaly toto nářadí, místním nařízením smí být omezen věk obsluhy.
- h) Před použitím křovinořezu zajistěte, aby v prostoru práce nebyli žádní lidé a zvířata, protože hrozí nebezpečí úrazu odletujícími předměty. V přítomnosti lidí a zvířat přerušete práci s křovinořezem a přístroj nepoužívejte. Zajistěte bezpečný odstup osob a zvířat.
- i) Nedotýkejte se stříhací lišty s čepelí žádnou částí těla.
- j) Pokud jsou čepel v pohybu, neodstraňujte odstřížené části větví ani je při stříhání nepřidržíte rukou. Při odstraňování zaseknutých částí větví se ujistěte, že je vypínač v poloze „vypnuto“. Chvilková nepozornost při práci s křovinořezem může mít za následek vážná zranění osoby.
- k) Přenášejte křovinořez držením za rukojeť se zastavenou stříhací lištou. Při převážení nebo skladování křovinořezu vždy nasadte kryt stříhací lišty. Správné zacházení se křovinořezem snižuje možné riziko úrazu osoby způsobeného stříhacími čepelí.
- l) Elektromechanické nářadí se drží pouze za izolované úchopové části, protože stříhací čepel se může dotknout skrytého elektrického vedení. Stříhací čepel, která se dotkne „živého“ vodiče, může způsobit, že se neizolované kovové části elektromechanického nářadí stanou „živými“ a mohou vést k úrazu uživatele elektrickým proudem.
- m) Křovinořez nepoužívejte za nepříznivých klimatických podmínek, zejména hrozí-li riziko blesků.
- n) Křovinořez uvádějte do chodu, jsou-li všechny části těla v dostatečné vzdálenosti od stříhací lišty. Během používání křovinořezu dbejte na to, aby nemohlo dojít k poranění rukou a nohou.
- o) Během používání křovinořezu se nenahýbejte a po celou dobu udržujte rovnováhu, vždy si buďte jisti při stání na svazích a při chůzi a nikdy s křovinořezem neběhejte. Mějte na paměti, že obsluha nebo uživatel je zodpovědná za nehody nebo nebezpečí, které vzniknou jiným osobám nebo jejich majetku.
- p) Křovinořez přenášejte jen ve vypnutém stavu, nejlépe s nasazeným ochranným krytem na liště a držení za rukojeť, neboť lišta může o něco či někoho zavadit.
- q) Křovinořez nikdy nedejte a nepřenášejte držení za ochranný kryt či stříhací lištu.
- r) Nedotýkejte se stříhací lišty křovinořezu dřívě, než se zastaví, po vypnutí se ještě nějaký čas pohybuje.

- s) Před odložením křovinořezu vypněte a počkejte, až se zastaví.
- t) Stříhání vždy provádějte za dobrého denního či umělého osvětlení.
- u) Při práci s křovinořezem dbejte na stabilní bezpečný postoj zvláště při stání na žebříku či schodech. Používejte pevnou uzavřenou protismykovou obuv.
- v) Nikdy nezajišťujte zajišťovací tlačítko provozního spínače a provozní spínač v sepnuté poloze pro trvalý chod. Křovinořez musí být z bezpečnostních důvodů připraven pro případ potřeby okamžitého zastavení.
- w) Vždy je nutné uvolnit zajišťovací tlačítko provozního spínače a odejmout akumulátor:
  - kdykoli je křovinořez ponechán bez dozoru
  - před čištěním
  - před kontrolou, čištěním nebo práci na křovinořezu
  - pokud křovinořez začne nadměrně vibrovat
- x) Vždy zajistěte, aby ve ventilačních otvorech nebyly nečistoty.
- y) Držte všechny části těla v dostatečné vzdálenosti od pohybující se stříhací lišty.
- z) Křovinořez přenášejte jen ve vypnutém stavu s navléknutým ochranným krytem na liště a držením za přední rukojeť. Správné zacházení s křovinořezem snižuje možné riziko úrazu osoby způsobeného řezacími čepelemi.

## BEZPEČNOSTNÍ POKYNY PRO NABÍJEČKU

- a) Před nabíjením si přečtete návod k použití.
- b) Nabíječka je určena pouze pro vnitřní použití nebo nevystavujte ji dešti nebo vysoké vlhkosti.
- c) Zamezte používání nabíječky osobám (včetně dětí), jimž fyzická, smyslová nebo mentální neschopnost či nedostatek zkušeností a znalostí zabráňuje v bezpečném používání spotřebiče bez dozoru nebo poučení. Děti si se spotřebičem nesmějí hrát. Obecně se nebere v úvahu používání nabíječky velmi malými dětmi (věk 0-3 roky včetně) a používání mladšími dětmi bez dozoru (věk nad 3 roky pod 8 let). Připouští se, že těžce hendikepovaní lidé mohou mít potřeby mimo úroveň stanovenou touto normou (EN 60335).
- d) Při nabíjení zajistěte větrání, neboť při nabíjení může dojít k úniku par, je-li akumulátor poškozen v důsledku špatného zacházení.
- e) Akumulátor nabíjejte v rozmezí teploty 10 °C až 40 °C. Horký akumulátor nechejte před nabíjením vždy vychladnout.

## DOPLŇKOVÉ BEZPEČNOSTNÍ POKYNY PRO AKUMULÁTOR

- a) Akumulátor chraňte před deštěm, vysokou vlhkostí, vysokými teplotami, před mechanickým poškozením a nikdy jej neotvírejte.
- b) Zajistěte, aby si s akumulátorem nehrály děti.
- c) Nebudete-li akumulátor delší dobu používat (např. déle než šest měsíců), nabijte jej.
- d) Před použitím akumulátoru si přečtete všechny pokyny a výstrahy nacházející se na nabíječce, na akumulátoru a na výrobku, který bude tento akumulátoru používat.
- e) Nepokoušejte se akumulátor rozebírat.
- f) Dojde-li k nadměrnému zkrácení provozní doby, okamžitě přestaňte akumulátor používat. Mohlo by dojít k nebezpečnému přehřátí, popáleninám nebo dokonce k explozi.
- g) Dostane-li se elektrolyt z akumulátoru do očí, okamžitě si je začněte vyplachovat čistou vodou a vyhledejte lékařské ošetření. Mohlo by dojít k ztrátě zraku.

- h) Zabraňte zkratování akumulátoru.
  - (1) Nedotýkejte se kontaktů akumulátoru vodivými předměty.
  - (2) Vyvarujte se uložení akumulátoru na místech, kde mohou být jiné kovové předměty, jako jsou hřebíky, mince atd.
  - (3) Nevystavujte akumulátor vlivu vody nebo dešti. Zkratovaný akumulátor může způsobit velkou poruchu elektroinstalace.
- i) Neukládejte nářadí a akumulátor na místech, kde může teplota dosáhnout nebo přesáhnout 50 °C.
- j) Nespalujte akumulátor dokonce i v případě, je-li vážně poškozena nebo zcela opotřebována.
- k) Dávejte pozor, aby nedošlo k pádu akumulátoru nebo k nárazu do akumulátoru.
- l) Nepoužívejte poškozený akumulátor.
- m) Dodržujte místní předpisy týkající se likvidace akumulátorů.

### **Rady pro zajištění maximální provozní životnosti akumulátoru**

- a) Před úplným vybitím akumulátor vždy nabijte. Jestliže zjistíte menší výkon nářadí, nářadí vždy zastavte a nabijte akumulátor.
- b) Nikdy znovu nenabíjejte zcela nabitý akumulátor. Nadměrné nabíjení zkracuje provozní životnost akumulátoru.
- c) Nabíjejte akumulátor při pokojové teplotě v rozsahu od 10 °C do 40 °C. Horký akumulátor nechejte před nabíjením vždy vychladnout.
- d) Nebudete-li akumulátor delší dobu používat (to znamená déle než šest měsíců), nabijte jej.

## **ZBYTKOVÁ RIZIKA**

**I když je toto elektrické nářadí používáno podle uvedených pokynů, nemohou být eliminovány všechny faktory zbytkových rizik. Z důvodu konstrukce a designu tohoto nářadí se mohou objevit následující rizika:**

- a) Zdravotní problémy vzniklé v důsledku působení vibrací při použití elektrického nářadí
  - trvajících delší dobu nebo v případě, kdy nebylo správně používáno nebo nebyla-li prováděna jeho správná údržba.
  - Zranění a škody způsobené zničeným příslušenstvím, u kterého došlo k náhlému poškození.
- b) Poškození sluchu.
- c) Riziko zranění způsobené vymrštěnými stříhaného materiálu a jiných materiálů.
- d) Riziko poranění prstů při kontaktu se stříhací lištou během provozu.
- e) Riziko zranění způsobená dlouhodobým použitím nářadí. Používáte-li jakékoli nářadí delší dobu, zajistěte, aby byly prováděny pravidelné přestávky.



### **VAROVÁNÍ:**

Toto elektrické nářadí vytváří během použití elektromagnetické pole. Toto elektromagnetické pole může v určitých případech narušovat funkci aktivních nebo pasivních lékařských implantátů. Z důvodu omezení rizika vážného nebo smrtelného zranění doporučujeme před použitím tohoto elektrického nářadí osobám s lékařskými implantáty, aby kontaktovaly své lékaře a výrobce příslušných implantátů.

## **USCHOVEJTE TYTO POKYNY**



## TECHNICKÉ ÚDAJE

Model	THTLI2001
Jmenovité napětí	20 V, stejnosměrné
Typ stříhací lišty	Oboustranná
Šířka stříhu	450 mm
Rychlost chodu stříhacích nožů	1 400 /min
Hladina akustického tlaku $L_{pA}$	86,6 dB(A); nejistota $K_{pA} = \pm 3$ dB(A)
Hladina akustického výkonu $L_{wA}$	97 dB(A); nejistota $K_{wA} = \pm 3$ dB(A)
Úrovně vibrací na rukojetích $a_h$	2,43 m/s <sup>2</sup> ; nejistota $K = 1,5$ m/s <sup>2</sup>

- Deklarovaná souhrnná hodnota vibrací a deklarovaná hodnota emise hluku se změnila v souladu se standardní zkušební metodou a smí se použít pro porovnání jednoho nářadí s jiným. Deklarovaná souhrnná hodnota vibrací a deklarovaná hodnota emise hluku se smí také použít k předběžnému stanovení expozice.



### VÝSTRAHA:

Emise vibrací a hluku během skutečného používání nářadí se může lišit od deklarovaných hodnot v závislosti na způsobu, jakým se nářadí používá, zejména jaký se opracovává druh obrobku.

Je nutné určit bezpečnostní měření k ochraně obsluhující osoby, která jsou založena na zhodnocení expozice ve skutečných podmínkách používání (počítat se všemi částmi pracovního cyklu, jako je čas, po který je nářadí vypnuto a kdy běží naprázdno kromě času spuštění).

K napájení akunářadí jsou určeny **20 V** Li-ion akumulátory Total s označením modelu: **TFBLI2001E** nebo **TFBLI2001** (s kapacitou **2 Ah**); **TFBLI2002E** nebo **TFBLI2002** (s kapacitou **4 Ah**). K nabíjení jsou určeny nabíječky Total s čísly modelu **TFCLI2001E** nebo **TFCLI2001** (výstup: 20 V DC; proud 2 A DC).

- Vzhledem k našemu neustálému programu výzkumu a vývoje může dojít k změně uvedené specifikace bez předchozího upozornění.
- Vlastnosti a baterie se mohou v jednotlivých zemích lišit.

## USCHOVEJTE TYTO POKYNY



### VAROVÁNÍ:

**NEDOVOLTE**, aby pohodlnost nebo pocit znalosti tohoto zařízení dané jeho opakovaným používáním) nahradily přísné dodržování bezpečnostních pokynů pro tento výrobek. **ZNEUŽITÍ** nebo nedodržení bezpečnostních pravidel uvedených v tomto návodu k použití může vést k vážnému zranění.

## SYMBOLY

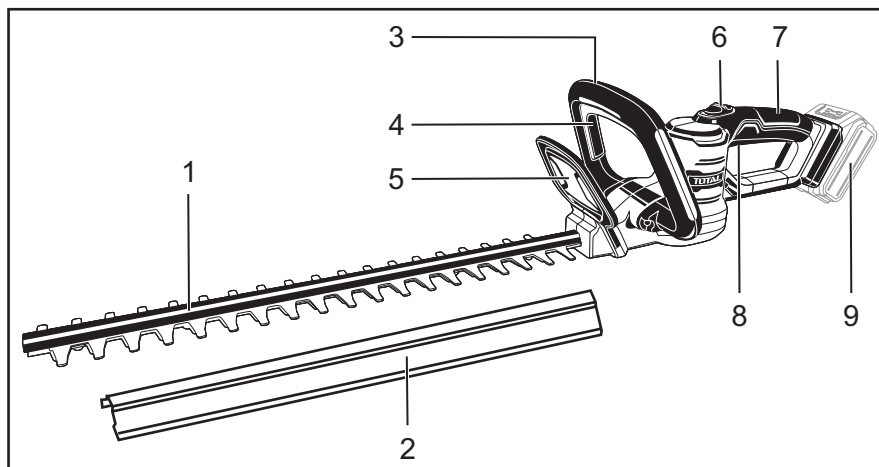
Dále jsou uvedeny symboly použité pro toto nářadí.

v	Volty
—	Stejnoseměrný proud
n / n <sub>e</sub>	Jmenovité otáčky / Otáčky naprázdno
.../min r/min	Otáčky nebo zdvihy za minutu

## ÚČEL POUŽITÍ

Aku křovinořez je určen ke stříhání živého plotu, keřů a křovin v domácích zahradách. Nepřítomnost přívodního napájecího kabelu zvyšuje komfort při práci, protože není nutné dávat pozor na přívodní kabel a manipulace s křovinořezem je snazší.

## HLAVNÍ ČÁSTI



1. Stříhací lišta
2. Kryt stříhací lišty
3. Přední rukojeť
4. Přídavný spínač
5. Ochranný kryt
6. Zajišťovací tlačítko
7. Zadní rukojeť
8. Provozní spínač
9. Akumulátor

## Seznamte se s vaším křovinořezem

Chcete-li bezpečně používat tento výrobek, musíte zcela porozumět všem informacím na tomto nářadí a v návodu k jeho použití a musíte také vědět, jakou práci budete provádět. Před použitím tohoto výrobku se seznamte se všemi provozními funkcemi a bezpečnostními pravidly.

## Ochranný kryt

Kryt pomáhá odklánět odletující odřezky nebo jiné odštěpky mimo oblast rukou a zraku obsluhy.

## Provozní spínač

Provozní spínač umístěný pod zadní rukojetí a zajišťovací spínač umístěný před zadní rukojetí se musí stisknout současně, aby se stříhací lišta uvedla do chodu.

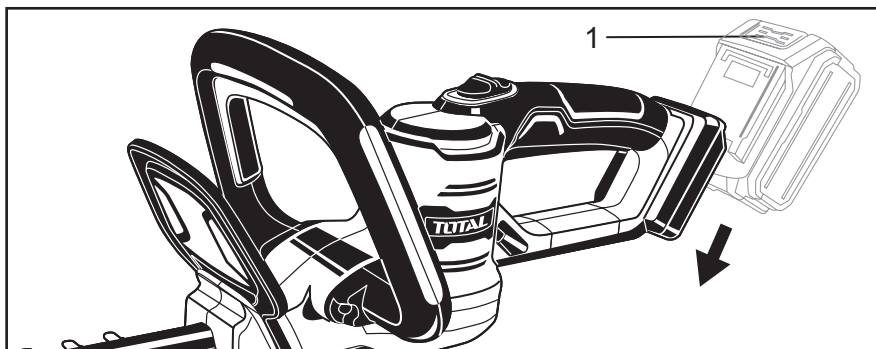
## SESTAVENÍ

### VYJMUTÍ A VLOŽENÍ AKUMULÁTORU



#### POZNÁMKA:

Akumulátor není při zakoupení nabitý. Před prvním použitím tohoto nářadí vložte akumulátor do nabíječky a nabijte jej. Přečtěte si všechna bezpečnostní upozornění a dodržujte pokyny v části Bezpečnostní pokyny pro nabíječku.



1. Uvolňovací tlačítko

### Vyjmutí akumulátoru

- Stiskněte uvolňovací tlačítko na akumulátoru (1) a přidržte jej.
- Pevně uchopte rukojeť. Vytáhněte akumulátor z rukojeti.



#### POZNÁMKA:

Akumulátor těsně zapadá do rukojeti, aby nedošlo k náhodnému uvolnění. Vytažení může vyžadovat značnou sílu.

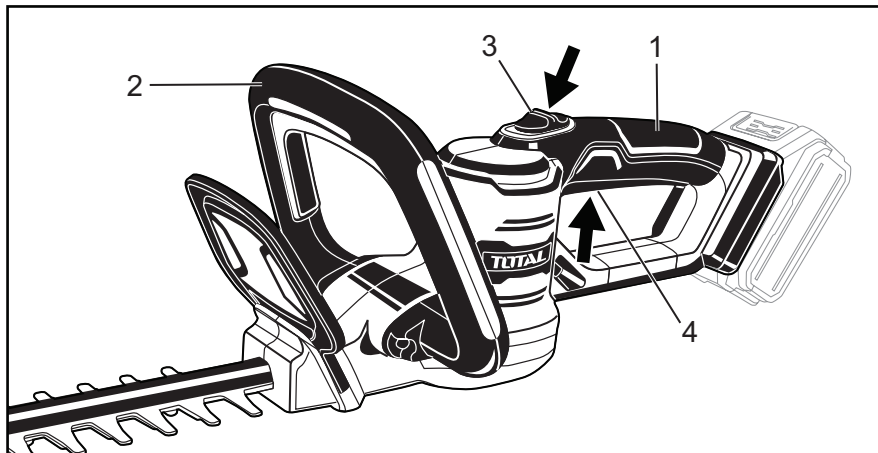
### Vložení akumulátoru

- Srovnejte vodicí lištu akumulátoru s vybráním v rukojeti.
- Pevně uchopte rukojeť.
- Zatlačte akumulátor do rukojeti tak, aby byl řádně zajištěn.

## POUŽITÍ

### SPUŠTĚNÍ A ZASTAVENÍ

Tento křovinořez má jeden spínací ovládací prvek a uvolňovací tlačítko, které jsou používány společně, aby nedošlo k náhodnému spuštění nebo k úrazu.



- Uchopte křovinořez jednou rukou za zadní rukojeť (1). Druhou rukou uchopte křovinořez za přední rukojeť (2).
- Stiskněte zajišťovací tlačítko (3) a přidržte jej.
- Stiskněte provozní spínač (4). Křovinořez se zapne.
- Uvolněte zajišťovací tlačítko. Křovinořez zůstane zapnutý, dokud bude stisknut provozní spínač na zadní rukojeti.
- Když uvolníte provozní spínač, křovinořez se vypne.



#### **VAROVÁNÍ:**

Držte křovinořez **vždy od těla a udržujte vhodnou vzdálenost mezi tělem a stříhací lištou**. Jakýkoli kontakt se stříhací lištou během stříhání může mít za následek těžké zranění.



#### **DŮLEŽITÉ:**

Pokud vám křovinořez omylem upadne, vypne se a stříhací lišta se po několika sekundách zastaví. Křovinořez se poté opět zablokuje.

#### **PROVOZ**

Před začátkem práce s křovinořezem doporučujeme stříhací lištu promazat nejlépe nastříkáním oleje ve spreji na lištu, pak křovinořez krátce uvést do chodu a znovu na lištu nastříkat olej a krátce uvést do chodu. Promazání lišty sníží třecí síly a tím i zahřívání lišty, což snižuje ostrost stříhacích čepelí. Olej zároveň chrání kov před korozivními účinky vody a vlhkosti.



#### **UPOZORNĚNÍ:**

Křovinořez nepřetěžujte. Dodržujte pravidelný režim práce s přestávkami.

## Stříhání živých plotů



### UPOZORNĚNÍ:

Před stříháním zkontrolujte, zda porost, který budete stříhat, neobsahuje cizí předměty jako např. dráty, vodiče pod napětím apod., jestliže ano, odstraňte je, mohlo by dojít k úrazu a poškození nářadí.

- Křovinořez vždy pevně uchopte oběma rukama za přední a zadní rukojeť a zajistěte si stabilní bezpečný postoj pro práci.
- Živý plot začněte upravovat stříháním bočních stran rovnoměrným přiměřeným pohybem křovinořezu zespoda nahoru.
- Při stříhu horní strany porostu pohybujte stříhací lištou střídavě vpravo a vlevo. Pro získání finálního tvaru stříhu nakloňte křovinořez mírně dolů (cca 5-10°).
- Chcete-li dosáhnout stejné roviny stříhu po celé délce živého plotu, natáhněte v požadované výšce provázek a stříh vedte těsně nad ním.

## Stříhání nových porostů

- Nejúčinnější stříhání nových porostů je širokým pohybem jako při zametání, při kterém vedte stříhací lištu přes větvičky živých plotů.
- Nejlepších výsledků při stříhání dosáhnete mírným sklonem nožové lišty ve směru pohybu.

## Tipy pro stříhání

- Maximální průměr stříhu závisí na druhu dřeviny, jejím stáří, obsahu vlhkosti a tvrdosti dřeva. Velmi silné větve proto před stříháním zkraťte na potřebnou délku nůžkami na větve.
- Křovinořez může být díky oboustranným nožům stříhací lišty veden dopředu a dozadu, anebo kývavým pohybem ze strany na stranu.
- Zastříhujte živý plot do lichoběžníkového tvaru, aby nebyl blízko u země holý kvůli nedostatku světla.
- Je-li zapotřebí plot hodně zkrátit, ostříhejte ho na několik záběrů.



### POZNÁMKA:

Mějte na paměti, že v živém plotě mohou hnízdit ptáci. V takovém případě stříhání plotu odložte nebo tento úsek vynechte.

## ÚDRŽBA



### VAROVÁNÍ:

Před jakoukoliv kontrolou, čištěním nebo údržbou křovinořezu počkejte, až se stříhací lišta zcela zastaví, sundejte akumulátor a na lištu nasuňte ochranný kryt. Nedodržení těchto pokynů může vést k vážnému zranění osob nebo k způsobení hmotných škod.

Při čištění a údržbě stříhací lišty používejte ochranné rukavice.

K čištění nikdy nepoužívejte benzín, ředidla, líh nebo jiné podobné látky. Mohlo by dojít k odbarvení, deformaci nebo k prasklinám.

## Čištění

- Po každém použití křovinořezu očistěte stříhací lištu a ošetřete ji olejem pro ochranu před korozí. Potom ji vložte do ochranného krytu.
- Pravidelně odstraňujte všechny cizí předměty a nečistoty z větracích otvorů motoru. K odstraňování můžete použít měkký kartáč nebo suchý hadřík.
- Pravidelně čistěte plastové díly křovinořezu. Nepoužívejte však žádné agresivní čisticí prostředky a rozpouštědla. Většina plastů je náchylná k poškození různými typy komerčních rozpouštědel a při jejich použití může dojít k poškození plastů. Pro odstranění špíny, prachu, oleje, maziva atd., používejte čisté hadříky.

## Kontroly

- Pravidelně kontrolujte stav čepelí stříhací lišty. Provozování křovinořezu s opotřebenou, prasklou nebo jinak poškozenou stříhací lištou může způsobit vážná poranění nebo poškození křovinořezu. Části opotřebené, prasklé nebo jinak poškozené stříhací lišty se může rozpadnout na kousky, které jsou nebezpečné jak pro obsluhu, tak pro případné okolostojící osoby.



### UPOZORNĚNÍ:

Poškozenou stříhací lištu nebo čepel nikdy neopravujte nebo vyměňujte sami. Opravu svěřte autorizovanému servisu.

- Pravidelně kontrolujte lehký chod všech spínačů a ovládacích prvků. Pokud je některý z nich zaseklý nebo nefunkční, nepracujte s křovinořezem a zajistěte jeho opravu.

## Skladování

- Vyměňte akumulátor.
- Očistěte kompletně křovinořez a na stříhací lištu nasuňte ochranný kryt.
- Uložte křovinořez na suchém místě mimo dosah dětí.
- Křovinořez chraňte před přímým slunečním zářením, sálavými zdroji tepla, vlhkem a vniknutím vody. Skladujte jej mimo dosah korozivních látek, jako jsou chemické látky používané na zahradách a soli na posyp namrzlých chodníků.

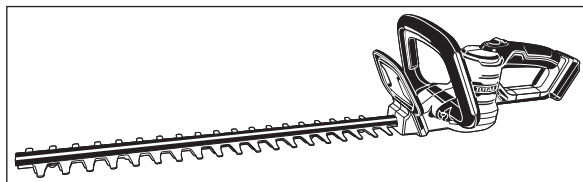
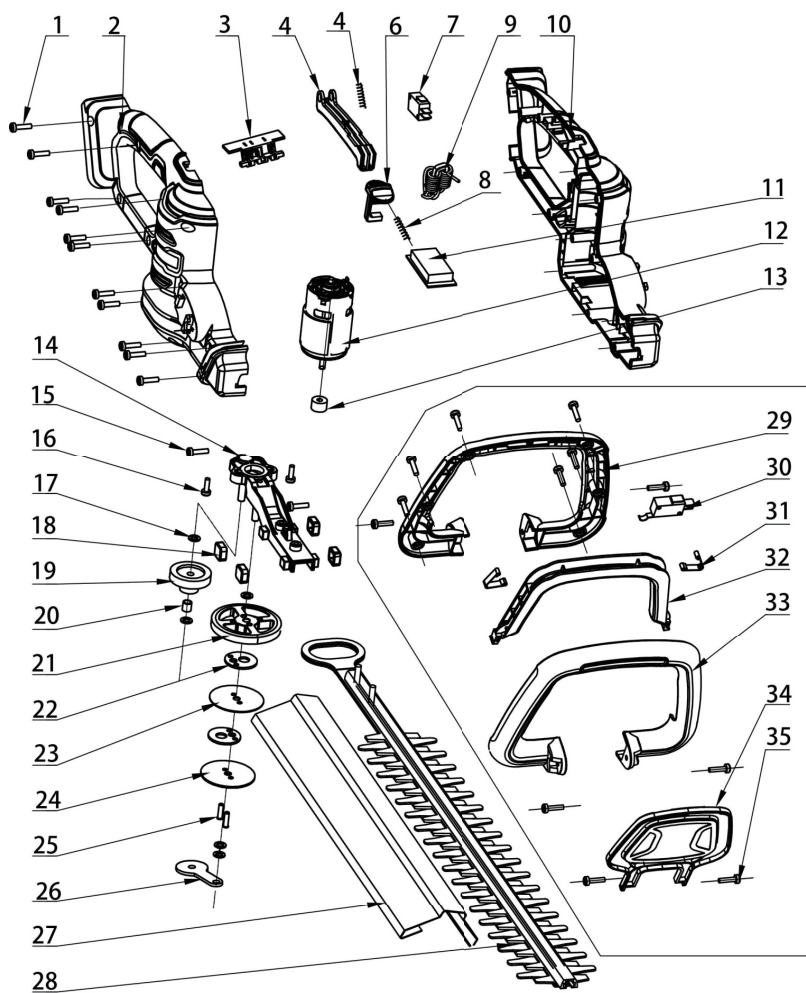
## OCHRANA ŽIVOTNÍHO PROSTŘEDÍ



Po skončení životnosti výrobku je nutné při likvidaci vzniklého odpadu postupovat v souladu s platnou legislativou. Výrobek obsahuje elektrické/elektronické součásti.

Neodhazujte do smíšeného odpadu, odevzdejte zpracovateli odpadu nebo na místo zpětného odběru nebo odděleného sběru tohoto typu odpadu.

# ROZKRESLENÁ SESTAVA THTLI2001



**SEZNAM NÁHRADNÍCH DÍLŮ  
THTLI2001**

Č.	Název	Počet	Č.	Název	Počet
1	Šrouby ST4x16	21	19	Hřídel převodovky	1
2	Pravý kryt	1	20	Pouzdro převodovky	1
3	Svorkovnice	1	21	Ozubené kolo	1
4	Provozní spínač	1	22	Vyvažovací závaží	2
5	Pružina spouštěcího spínače	1	23	Kroužek	1
6	Odjišťovací tlačítko	1	24	Destička	1
7	Mikro spínač	1	25	Dutá hřídel	2
8	Pružina	1	26	Spojka	1
9	Cívka	1	27	Spodní kryt	1
10	Levý kryt	1	28	Sestava zastřihovače	1
11	Řídící píst	1	29	Rukojeť	1
12	Motor	1	30	Mikro spínač	1
13	Pastorek	1	31	Spínací kontakt	1
14	Střední kryt	1	32	Zadní díl přední spouště	1
15	Šrouby ST4x22	2	33	Rukojeť	1
16	Šrouby M4x16	2	34	Průhledná	1
17	Plochá podložka 6x10x1	5	35	Šrouby ST3x12	2
18	Vzpěrný díl	4			



## ZÁRUČNÍ LHŮTA A PODMÍNKY

### ODPOVĚDNOST ZA VADY (ZÁRUKA)

Uplatnění nároku na bezplatnou záruční opravu se řídí zákonem č. 89/2012 Sb., přičemž odpovědnost za vady na Vámi zakoupený výrobek platí po dobu 2 let od data jeho zakoupení - pokud např. na obalu či promomateriálu není uvedena delší doba pro nějakou část či celý výrobek.

Při splnění níže uvedených podmínek, které jsou v souladu s tímto zákonem, Vám výrobek bude bezplatně opraven.

### ZÁRUČNÍ PODMÍNKY

- 1) Prodávající je povinen spotřebiteli zboží předvést (pokud to jeho povaha umožňuje) a vystavit doklad o koupi v souladu se zákonem. Všechny údaje v dokladu o koupi musí být vypsány nesmazatelným způsobem v okamžiku prodeje zboží.
- 2) Již při výběru zboží pečlivě zvažte, jaké funkce a činnosti od výrobku požadujete. To, že výrobek nevyhovuje Vaším pozdějším technickým nárokům, není důvodem k jeho reklamaci.
- 3) Při uplatnění nároku na bezplatnou opravu musí být zboží předáno s řádným dokladem o koupi.
- 4) Pro přijetí zboží k reklamaci by mělo být pokud možno očištěno a zabaleno tak, aby při přepravě nedošlo k poškození (nejlépe v originálním obalu). V zájmu přesné diagnostiky závady a jejího dokonalého odstranění spolu s výrobkem zašlete i jeho originální příslušenství.
- 5) Servis nenese odpovědnost za zboží poškozené přepravcem.
- 6) Servis dále nenese odpovědnost za zaslání příslušenství, které není součástí základního vybavení výrobku. Výjimkou jsou případy, kdy příslušenství nelze odstranit z důvodu vady výrobku.
- 7) Odpovědnost za vady („záruka“) se vztahuje na skryté a viditelné vady výrobku.
- 8) Záruční opravu je oprávněn vykonávat výhradně autorizovaný servis značky Total.
- 9) Výrobce odpovídá za to, že výrobek bude mít po celou dobu odpovědnosti za vady vlastnosti a parametry uvedené v technických údajích, při dodržení návodu k použití.
- 10) Nárok na bezplatnou opravu zaniká, jestliže:
  - a) výrobek nebyl používán a udržován podle návodu k obsluze.
  - b) byl proveden jakýkoliv zásah do konstrukce stroje bez předchozího písemného povolení vydaného firmou Madal Bal a.s. nebo autorizovaným servisem značky Total.
  - c) výrobek byl používán v jiných podmínkách nebo k jiným účelům, než ke kterým je určen.
  - d) byla některá část výrobku nahrazena neoriginální součástí.
  - e) k poškození výrobku nebo k nadměrnému opotřebení došlo vinou nedostatečné údržby.
  - f) výrobek havaroval, byl poškozen vyšší mocí či nedbalostí uživatele.
  - g) škody vzniklé působením vnějších mechanických, teplotních či chemických vlivů.
  - h) vady byly způsobeny nevhodným skladováním, či manipulací s výrobkem.
  - i) výrobek byl používán (pro daný typ výrobku) v agresivním prostředí např. prашném, vlhkém.
  - j) výrobek byl použit nad rámec přípustného zatížení.
  - k) bylo provedeno jakékoliv falšování dokladu o koupi či reklamační zprávy.
- 11) Odpovědnost za vady se nevztahuje na běžné opotřebení výrobku nebo na použití výrobku k jiným účelům, než ke kterým je určen.
- 12) Odpovědnost za vady se nevztahuje na opotřebení výrobku, které je přirozené v důsledku jeho běžného používání, např. obroušení brusných kotoučů, nižší kapacita akumulátoru po dlouhodobém používání apod.
- 13) Poskytnutím záruky nejsou dotčena práva kupujícího, která se ke koupi věci vztahují podle zvláštních právních předpisů.
- 14) Nelze uplatňovat nárok na bezplatnou opravu vady, na kterou již byla prodávajícím poskytnuta sleva. Pokud si spotřebitel výrobek svépomocí opraví, pak výrobce ani prodávající nenese odpovědnost za případné poškození výrobku či újmu na zdraví v důsledku neodborné opravy či použití neoriginálních náhradních dílů.
- 15) Na vyměněné zboží či jeho část v záruční lhůtě neplyne nová dvouletá záruka od data výměny, ale dvouletá záruka se počítá od data zakoupení původního výrobku.
- 16) V případě sporu mezi kupujícím a prodávajícím ve vztahu kupní smlouvy, který se nepodařilo mezi stranami urovnat přímo, má kupující právo obrátit se na obchodní inspekci jako subjekt mimosoudního řešení spotřebitelských sporů. Na webových stránkách obchodní inspekce je odkaz na záložku „ADR-mimosoudní řešení sporů“.

## ZÁRUČNÍ A POZÁRUČNÍ SERVIS

Pro uplatnění práva na záruční opravu se obraťte na obchodníka, u kterého jste zboží zakoupili.

Pro pozáruční opravu se obraťte na autorizovaný servis značky Total, kterým je Band servis s.r.o. na adrese Těšínská 234/120 716 00 Ostrava-Radvanice tel./fax. 596 232 390.

V případě potřeby se pro bližší informace ohledně záruční a pozáruční opravy výrobků značky Total obraťte na e-mail: servis@madalbal.cz; Tel.: 222 745 132 nebo 222 745 133 nebo přímo také na adresu Madal Bal a.s. Letovská 532 199 00 Praha Letňany v době Po-Pá 9:30-17:30.

## EU PROHLÁŠENÍ O SHODĚ

**Předmět prohlášení-model, identifikace výrobku:**

**Křovinořez 20 V  
THTLI2001**

**Výrobce: TOTAL TOOLS CO., PTE. LTD. No. 45 Shanghai Road,  
Suzhou Industrial Park, Čína**

prohlašuje, že výše popsany předmět prohlášení je ve shodě s příslušnými harmonizačními právními předpisy Evropské unie: 2006/42 ES; (EU) 2011/65; (EU) 2014/30;  
Toto prohlášení se vydává na výhradní odpovědnost výrobce.

Harmonizované normy (včetně jejich pozměňujících příloh, pokud existují), které byly použity k posouzení shody a na jejichž základě se shoda prohlašuje:

EN 60745-1:2009; EN 60745-2-15:2019; EN 60335-1:2012; EN 60335-2-29:2014;  
EN 55014-1:2006; EN 55014-2:2015; EN 62233:2008; EN 61000-3-2:2014;  
EN 61000-3-3:201; EN 50581:2012

Kompletaci technické dokumentace 2006/42 ES provedl Martin Šenkýř, Madal Bal a.s.  
Technická dokumentace (2006/42 ES) je k dispozici na adrese dovozce  
Madal Bal, a.s. Průmyslová zóna Příluky 244, 760 01 Zlín.

Místo a datum vydání EU prohlášení o shodě: Shanghai 19.09.2019

Jméno a podpis osoby oprávněné vypracovat prohlášení o shodě jménem výrobce:

Osborn Zou

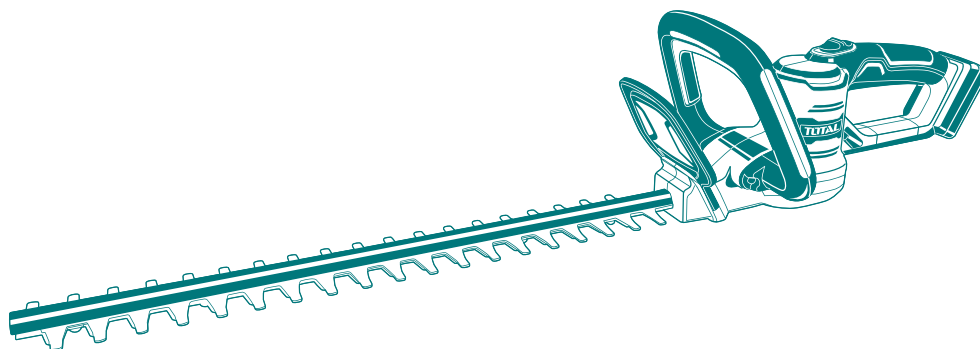




# TOTAL

One-Stop Tools Station

TOTAL



**KŘOVINOŘEZ LITHIUM-ION**

[www.totaltools.cn](http://www.totaltools.cn)  
TOTAL TOOLS CO., PTE. LTD.  
VYROBENO V ČINĚ  
T0819.V01

**20 V**