

Vyměnitelný objektiv Vyměnitelný objektiv

Návod k použití
Návod na používanie

G

E 16-55mm
F2.8 G

Bajonet typu E
Bajonet typu E

α

SEL1655G

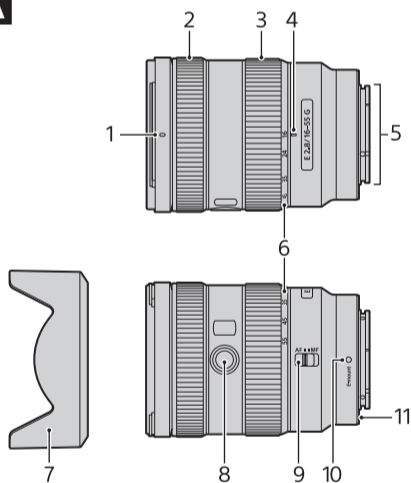


4741180010

<https://www.sony.net/>

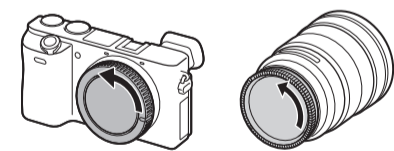
©2019 Sony Corporation

A



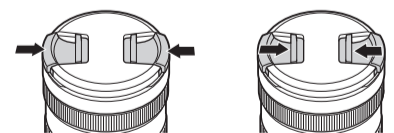
B

1-1

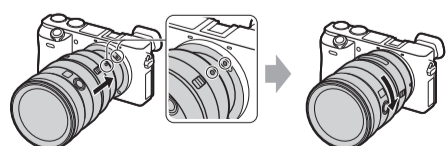


(1)

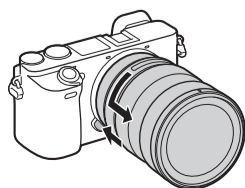
(2)



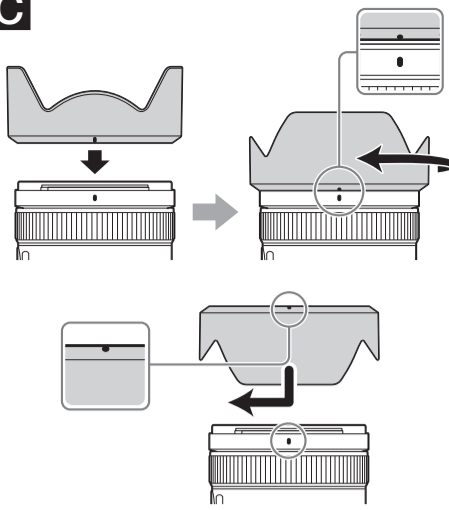
1-2



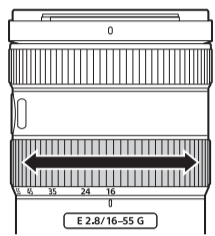
2



C

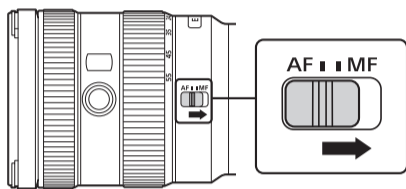


D

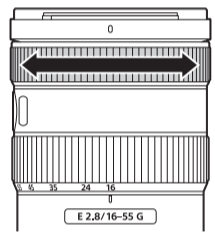


E

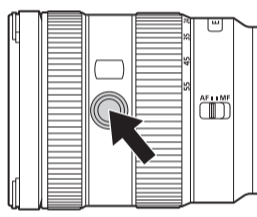
(1)



(2)



F



Čeština

Tento návod k obsluze popisuje používání objektivů. Pokyny společně pro všechny objektivy (např. poznámky k použití) naleznete v samostatné příručce s pokyny před použitím. Před použitím objektivu si pozorně přečtete oba tyto dokumenty.

Tento objektiv je určen pro fotoaparáty se systémem Sony α s bajonetem E. Nelze jej použít u fotoaparátů s bajonetem A.

Další informace o kompatibilitě najdete na místních webových stránkách společnosti Sony, případně se obraťte na prodejce Sony nebo místní autorizované servisní středisko Sony.

Poznámky k používání

- Neponechávejte objektiv na přímém slunečním světle nebo pod silným zdrojem světla. V důsledku zaostření světla optikou objektivu by mohlo dojít k poruše vnitřních částí fotoaparátu a objektivu či výskytu kouře nebo požáru. Za podmínek vyžadujících ponechání objektivu na přímém slunečním světle nezapomeňte nasadit krytku objektivu.
- Při fotografování na přímém slunečním světle udržte slunce mimo záběr objektivu. V opačném případě mohou sluneční paprsky zaostřené v ohnisku uvnitř fotoaparátu způsobit výskyt kouře nebo požár. Pokud se slunce nachází pouze lehce mimo záběr objektivu, může rovněž dojít k výskytu kouře nebo požáru.
- Při přenášení fotoaparátu s nasazeným objektivem vždy držte pevně fotoaparát i objektiv.
- Objektiv nedržte za část, která vyčnívá během zoomování.
- I když je objektiv konstruován tak, aby byl prachotěsný a odolný proti stříkající vodě, není vodotěsný. Při použití objektivu v dešti a za podobných podmínek držte objektiv mimo dosah vodních kapek.

Pokyny k použití blesku

- S tímto objektivem nelze používat vestavěný blesk fotoaparátu. Použijte externí blesk (v prodeji samostatně).
- Při určitých kombinacích objektivu a blesku může objektiv částečně blokovat světlo záblesku a způsobovat stín ve spodní části snímků. V takovém případě před začátkem snímání upravte ohniskovou vzdálenost nebo vzdálenost snímání.

Vinětace

- Při použití objektivu mohou být rohy obrazového pole tmavší než střed. Pro potlačení tohoto jevu (nazývaného vinětace) přivřete clonu o 1 až 2 clonová čísla.

A Popis součástí

- 1 Značka pro nasazení sluneční clony
- 2 Zaostřovací kroužek
- 3 Zoomový kroužek
- 4 Značka pro odečítání ohniskové vzdálenosti
- 5 Kontakty objektivu*
- 6 Stupnice ohniskových vzdáleností
- 7 Sluneční clona na objektiv
- 8 Tlačítko aretace zaostření
- 9 Přepínač režimu zaostření

- 10 Montážní značka
- 11 Gumové těsnění upevňovacího bajonetu

* Nedotýkejte se kontaktů objektivu.

B Nasazení a sejmutí objektivu

Nasazení objektivu (viz obr. B-1.)

- 1 Sejměte zadní a přední krytku objektivu a krytku na těle fotoaparátu.
 - Přední krytku objektivu můžete nasadit/sejmout dvěma způsoby, (1) a (2). Chcete-li nasadit/sejmout krytku objektivu s připevněnou sluneční clonou, použijte způsob (2).
- 2 Vyrovnajte bílou značku na tubusu objektivu s bílou značkou na těle fotoaparátu (montážní značka) a potom vložte objektiv do bajonetu fotoaparátu a otočte jím tak daleko ve směru hodinových ručiček, až zaklapne do aretované polohy.
 - Při nasazování objektivu dávejte pozor, abyste nestiskli tlačítko aretace bajonetu na fotoaparátu.
 - Nenasazujte objektiv šikmo.

Sejmutí objektivu (viz obr. B-2.)

Stiskněte a držte tlačítko aretace bajonetu na fotoaparátu a současně otočte objektivem až na doraz proti směru hodinových ručiček a poté jej sejměte z fotoaparátu.

C Nasazení sluneční clony

V zájmu omezení odrazů a závoje a dosažení maximální kvality obrazu doporučujeme používat sluneční clonu.

Vyrovnajte červenou čárku na objektivu (značka pro nasazení sluneční clony). Poté vložte sluneční clonu do bajonetu na objektivu a otočte jí tak daleko ve směru hodinových ručiček, až zaklapne do aretované polohy a červená tečka na sluneční cloně se vyrovná s červenou čárkou na objektivu.

- Pokud neotočíte sluneční clonou až na doraz, mohou se na pořízených snímcích zobrazit stíny.
- Při použití externího blesku (prodávány samostatně) sluneční clonu sejměte, aby nedocházelo k blokování světla záblesku.
- Před uložením objektivu nasadte sluneční clonu na objektiv v obrácené poloze.

D Použití zoomu

Otáčením zoomového kroužku nastavte požadovanou ohniskovou vzdálenost.

E Zaostřování

- Přepínač zaostřovacích režimů tohoto objektivu nepracuje v kombinaci s některými modely fotoaparátů. Další informace o kompatibilitě najdete na místních webových stránkách společnosti Sony, případně se obraťte na prodejce Sony nebo místní autorizované servisní středisko Sony.

Přepínání režimu AF (automatické zaostřování) / MF (manuální zaostřování)

Na objektivu lze přepínat režimy zaostřování AF a MF. Pro fotografování v režimu AF je třeba fotoaparát i objektiv nastavit na režim AF. Pro fotografování v režimu MF je třeba fotoaparát nebo objektiv, případně obojí, nastavit na režim MF.

Nastavení zaostřovacího režimu na objektivu Posuňte přepínač zaostřovacích režimů na požadovaný režim, AF nebo MF (1).

- Pokyny pro nastavení zaostřovacího režimu na fotoaparátu naleznete v návodu k obsluze fotoaparátu.
- V režimu MF se zaostřuje manuálně otáčením zaostřovacího kroužku (2) za současné kontroly obrazu v hledáčku atd.

Použití fotoaparátu vybaveného tlačítkem AF/MF

- Stisknutím tlačítka AF/MF během činnosti režimu AF můžete dočasně přepnout na režim MF.
- Stisknutím tlačítka AF/MF během činnosti režimu MF můžete dočasně přepnout na režim AF za předpokladu, že je objektiv nastaven na AF a fotoaparát na MF.

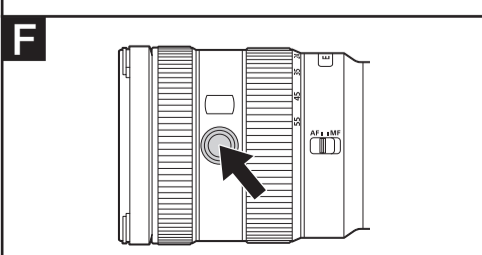
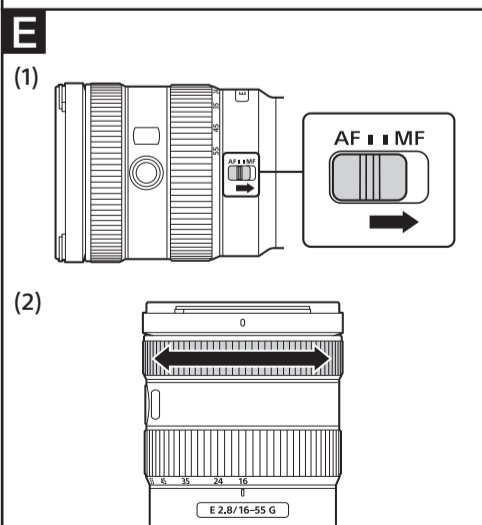
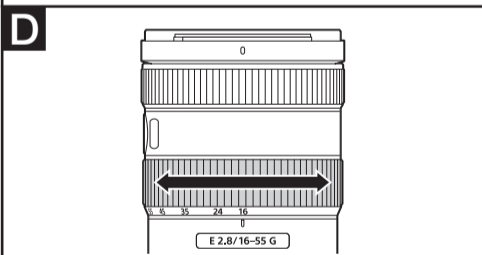
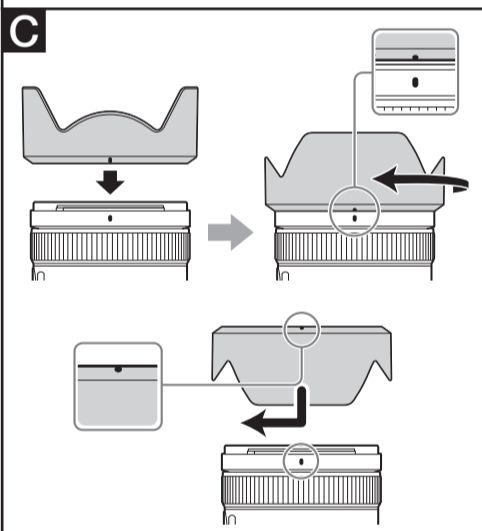
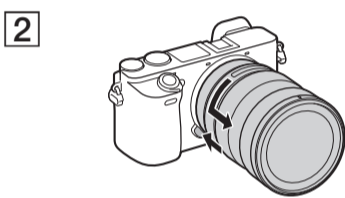
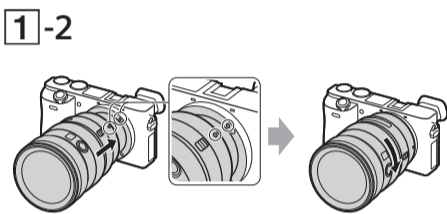
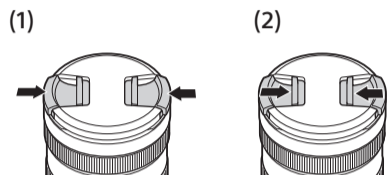
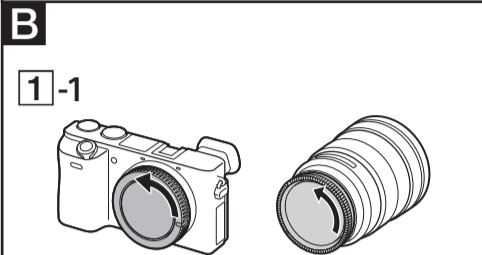
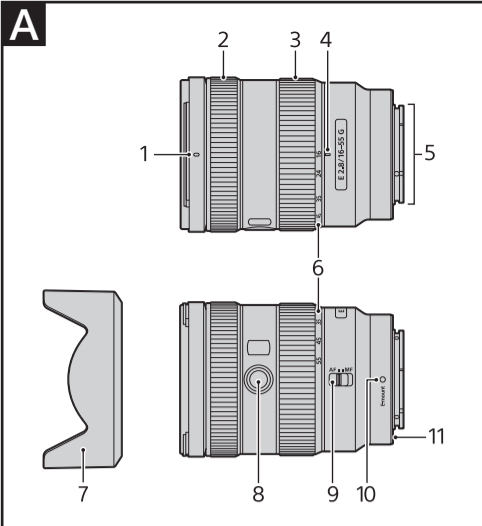
F Použití tlačítek pro podržení zaostření

- Tlačítko blokování zaostření na tomto objektivu nepracuje v kombinaci s některými modely fotoaparátů. Další informace o kompatibilitě najdete na místních webových stránkách společnosti Sony, případně se obraťte na prodejce Sony nebo místní autorizované servisní středisko Sony.

Chcete-li zrušit automatické zaostřování, stiskněte v režimu AF tlačítko blokování zaostření. Zaostření se zablokuje a lze spouštět závěrku při pevně zaostřené vzdálenosti. Chcete-li znovu aktivovat automatické zaostřování, uvolněte tlačítko blokování zaostření a současně namáčkněte tlačítko spouště do poloviny pro aktivaci AF.

Technické údaje

Název výrobku (modelové označení)	E 16-55mm F2.8 G (SEL1655G)
Ohnisková vzdálenost (mm)	16 až 55
Ekvivalentní ohnisková vzdálenost u kinofilmu (35 mm)*1 (mm)	24 až 82,5
Počet členů–čoček	12/17
Zorný úhel*2	83° až 29°
Minimální zaostřovací vzdálenost*3 (m (stopy))	0,33 (1,09)
Největší měřítko zobrazení (x)	0,2
Nejvyšší clonové číslo	f/22
Průměr filtrového závitu (mm)	67
Rozměry (maximální průměr x výška) (přibl., mm (palce))	73 x 100 (2 7/8 x 4)
Hmotnost (přibl., g (unce))	494 (17,5)
SteadyShot	Ne



*1 Ekvivalentná ohnisková vzdialenosť u kinofilmu (35 mm) pri nasazení na digitálny fotoaparát s výmenným objektivom, ktorý je vybaven obrazovým snímačom formátu APS-C.

*2 Zorný uhol označuje hodnotu platnú pre digitálny fotoaparát s výmennými objektivami vybavenými obrazovým snímačom formátu APS-C.

*3 Najkratší zaoštrovací vzdialenosť je vzdialenosť od obrazového snímača k objektu.

• Vzhľadom ke konštrukcii objektivu sa môže v závislosti na zaoštrenej vzdialenosti meniť ohnisková vzdialenosť. Nominálne hodnoty ohniskovej vzdialenosti predpokládajú zaoštrenie na nekonečno.

Obsah balení
(Číslo v zátvorke udáva počet kusů každej dodávanej položky.)

Objektív (1), predný krytka objektivu (1), zadná krytka objektivu (1), slneční clona (1), pouzdro pro objektiv (1), tištná dokumentace

Design a technické údaje se mohou měnit bez předchozího upozornění.

α a G jsou ochranné známky společnosti Sony Corporation.

Slovenčina

Tento návod na použitie vysvetľuje spôsob používania objektivov. Bezpečnostné opatrenia spoločné pre všetky objektivy, napríklad poznámky o používaní, sa nachádzajú v samostatnom dokumente Preventívne opatrenia pred používaním. Pred použitím objektivu si pozorne prečítajte obidva dokumenty.

Tento objektív je určený pre fotoaparáty radu Sony α s objímkou E-mount. Nedá sa používať s fotoaparátmi s objímkou A-mount.

Ďalšie informácie o kompatibilitě nájdeť na miestnej webovej lokalite spoločnosti Sony, prípadne sa poraďte s predajcom alebo miestnym autorizovaným servisným strediskom spoločnosti Sony.

Poznámky o používaní

- Objektív nevystavujte slnečnému žiareniu ani zdroju jasného svetla. V dôsledku sústredenia svetla môže dôjsť k vnútornému poškodeniu tela fotoaparátu a objektivu, k zadymeniu alebo aj k požiaru. Ak si okolnosti vyžadujú, aby ste objektív ponechali vystavený slnečnému svetlu, nezabudnite nasadiť kryt objektivu.
- Pri fotografovaní proti slnku posuňte zorný uhol tak, aby sa slnko dostalo úplne mimo neho. V opačnom prípade by sa slnečné lúče mohli sústrediť do ohniskového bodu vnútri fotoaparátu a spôsobiť zadymenie alebo požiar. K čmudeniu alebo vznieteniu môže dôjsť aj vtedy, keď slnečné lúče dopadajú blízko zorného uhla.
- Pri prenášaní fotoaparátu s nasadeným objektivom vždy pevne uchopíte fotoaparát aj objektív.
- Nedržte objektív za výsuvateľnú časť transfokátora.
- Objektív nie je vodotesný, pri jeho navrhovaní sme však nezabudli na odolnosť voči prachu a špliechaniu. Pri používaní v daždi chráňte objektív pred kvapkami vody.

Bezpečnostné opatrenia pri používaní blesku

- S týmto objektivom nemôžete používať blesk zabudovaný vo fotoaparáte. Používajte externý blesk (predáva sa samostatne).
- Pri niektorých kombináciách objektivov a bleskov môže objektív čiastočne cloniť svetlo blesku, čo môže spôsobiť tieň v spodnej časti fotografie. V takom prípade pred snímaním upravte ohniskovú vzdialenosť alebo vzdialenosť snímania.

Vinetácia

- Pri používaní objektivu sú rohové časti snímky tmavšie ako stredná časť. Tento jav (nazývaný vinetácia) sa dá potlačiť zvýšením clonového čísla o 1 až 2 EV.

A Opis súčasti

- Značka tienidla objektivu
- Zaoštrovací krúžok
- Prsteneц transfokácie
- Značka ohniskovej vzdialenosti
- Kontakty objektivu*
- Stupnica ohniskovej vzdialenosti
- Tienidlo objektivu
- Tlačidlo na podržanie zaoštrienia
- Prepínač režimu zaoštrienia
- Upevňovacia značka
- Gumový prsteneц na uchytenie objektivu

* Nedotýkajte sa kontaktov objektivu.

B Nasadenie a odpojenie objektivu Nasadenie objektivu (Obrázok B - 1.)

1 Zložte zadný a predný kryt objektivu a kryt tela fotoaparátu.

- Predný kryt objektivu môžete nasadiť alebo odpojiť dvoma spôsobmi: (1) a (2). Ak chcete nasadiť alebo odpojiť kryt objektivu s nasadeným tienidlom objektivu, použite spôsob (2).

2 Bielu bodku na prstenci objektivu zarovnajete s bielou bodkou na fotoaparáte (montážna značka). Potom nasadíte objektív na bajonet fotoaparátu a otáčate ním v smere hodinových ručičiek, kým nezavkne do zaistenej polohy.

- Pri nasadzovaní objektivu nestláčate tlačidlo na uvoľnenie objektivu na fotoaparáte.
- Objektív nenasadzujete zošíkma.

Odpojenie objektivu (Obrázok B - 2.)

Na fotoaparáte podržte stlačené tlačidlo na uvoľnenie objektivu, objektív otočte proti smeru hodinových ručičiek až do krajnej polohy a odpojte ho.

C Nasadenie tienidla objektivu

Na potlačenie odleskov a dosiahnutie čo najlepšej kvality snímok odporúčame používať tienidlo objektivu. Zarovnajete červenú čiaru na tienidle objektivu s červenou čiarou na objektivu (značka tienidla objektivu). Potom nasadíte tienidlo objektivu na bajonet objektivu. Otáčate tienidlo v smere hodinových ručičiek, až kým nezapadne na miesto. Červený bod na tienidle objektivu musí byť zarovno s červenou čiarou na objektivu.

- Ak tienidlo objektivu neotočíte tak, aby zapadlo na miesto, jeho tieň sa môže objaviť na snímkach.
- Ak používate externý blesk (predáva sa samostatne), zložte tienidlo objektivu, aby sa zabránilo tieneniu svetla blesku.
- Pri odkladaní objektivu nasadíte tienidlo na objektív opačne.

D Transfokácia

Otáčaním prsteneц transfokácie nastavíte potrebnú ohniskovú vzdialenosť.

E Zaoštrovanie

- Prepínač režimu zaoštrovania tohto objektivu nefunguje pri použití s niektorými modelmi fotoaparátov. Ďalšie informácie o kompatibilitě nájdeť na miestnej webovej lokalite spoločnosti Sony, prípadne sa poraďte s predajcom alebo miestnym autorizovaným servisným strediskom spoločnosti Sony.

Prepínanie režimov AF (automatické zaoštrovanie)/MF (manuálne zaoštrovanie)

Na objektivu možno prepínať medzi režimami zaoštrovania AF a MF.

Pri fotografovaní v režime AF musia byť fotoaparát aj objektív nastavené na režim AF. Pri fotografovaní v režime MF by mal byť režim MF nastavený vo fotoaparáte alebo v objektivu, prípadne v oboch prístrojoch.

Nastavenie režimu zaoštrovania na objektivu
Posuňte prepínač režimu zaoštrovania na príslušný režim (AF alebo MF) (1).

- Pri nastavovaní režimu zaoštrienia fotoaparátu postupujte podľa pokynov v príručkách k fotoaparátu.
- V režime MF otáčaním zaoštrovacieho krúžku nastavte zaoštrenie (2) a súčasne kontrolujte obraz v hľadáčku a pod.

Používanie fotoaparátu vybaveného ovládacím tlačidlom AF/MF

- Stlačením ovládacieho tlačidla AF/MF počas automatického zaoštrovania (AF) môžete fotoaparát dočasne prepnúť do režimu manuálneho zaoštrovania (MF).
- Ak je objektív nastavený do režimu AF a fotoaparát do režimu MF, stlačením ovládacieho tlačidla AF/MF počas operácie manuálneho zaoštrovania môžete fotoaparát dočasne prepnúť do režimu AF.

F Používanie tlačidiel na podržanie zaoštrienia

- Tlačidlo na podržanie zaoštrienia tohto objektivu nefunguje pri použití s niektorými modelmi fotoaparátov. Ďalšie informácie o kompatibilitě nájdeť na miestnej webovej lokalite spoločnosti Sony, prípadne sa poraďte s predajcom alebo miestnym autorizovaným servisným strediskom spoločnosti Sony.

Stlačením tlačidla na podržanie zaoštrienia v režime AF zrušíte režim AF. Zaoštrenie zostane pevne nastavené a pri pevne nastavenom zaoštrení môžete uvoľniť uzávierku. Uvoľnením tlačidla na podržanie zaoštrienia pri stlačení tlačidla uzávierky do polovice môžete znova spustiť režim AF.

Technické parametre

Názov produktu (názov modelu)	E 16-55mm F2.8 G (SEL1655G)
Ohnisková vzdialenosť (mm)	16 – 55
35 mm ekvivalent ohniskovej vzdialenosti*1 (mm)	24 – 82,5
Skupiny – prvky objektivu	12 – 17
Zorný uhol*2	83°-29°
Minimálne zaoštrovanie*3 (m (stopy))	0,33 (1.09)
Maximálne zvážšenie (x)	0,2
Minimálna clona	f/22
Priemer filtra (mm)	67
Rozmery (maximálny priemer x výška) (približne, mm (palce))	73 x 100 (2 7/8 x 4)
Hmotnosť (približne, g (oz))	494 (17.5)
SteadyShot	Nie

*1 Ekvivalent ohniskovej vzdialenosti formátu 35 mm pri nasadení na digitálny fotoaparát s výmenným objektivom vybavený obrazovým snímačom veľkosti APS-C.

*2 Zorný uhol je hodnota pre digitálne fotoaparáty s výmennými objektivami vybavené obrazovým snímačom veľkosti APS-C.

*3 Minimálne zaoštrovanie je vzdialenosť od obrazového snímača k objektu.

• Vzhľadom na konštrukciu objektivu sa môže pri zmene vzdialenosti snímania meniť ohnisková vzdialenosť. Uvedené ohniskové vzdialenosti platia pri zaoštrení na nekonečno.

Dodané položky

(Číslo v zátvorkách označuje počet kusov.)

Objektív (1), predný kryt objektivu (1), zadný kryt objektivu (1), tienidlo objektivu (1), pouzdro objektivu (1), tlačidlo na podržanie zaoštrienia

Dizajn a špecifikácie podliehajú zmenám aj bez predchádzajúceho upozornenia.

α a G sú ochrannými značkami spoločnosti Sony Corporation.