

Výměnný objektiv
Vymenitelný objektivNávod k obsluze
Návod na použitíFE 85mm
F1.8

Bajonet typu E

α

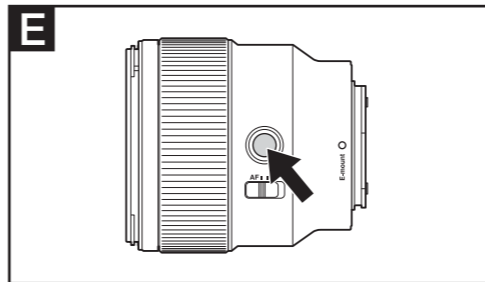
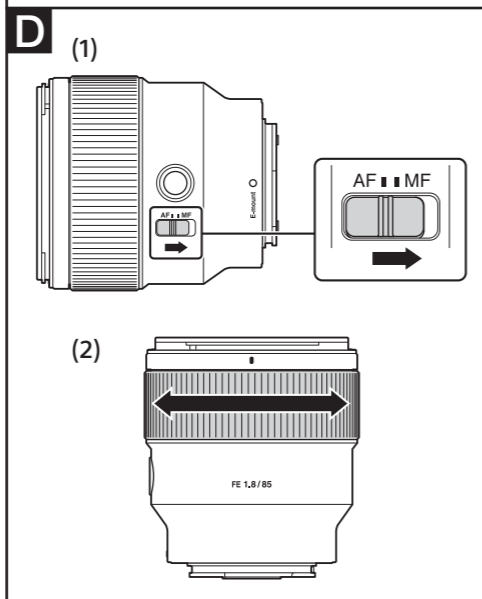
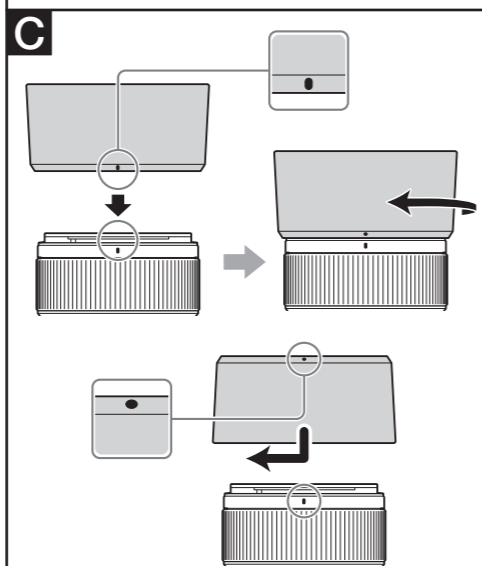
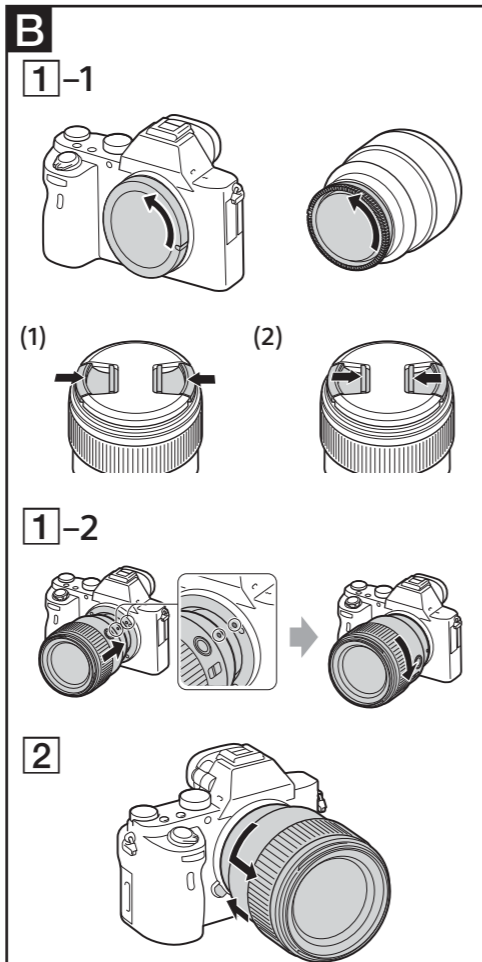
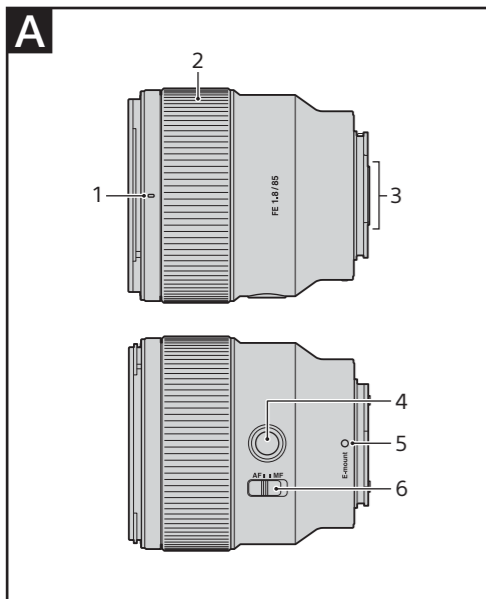
SEL85F18



4597777010

<http://www.sony.net/>

©2017 Sony Corporation



Česky

Tento návod k obsluze popisuje používání objektivů. Pokyny společně pro všechny objektivy, jako jsou poznámky k použití, naleznete v samostatné příručce „Pokyny před použitím“. Před použitím objektivu si přečtěte oba dokumenty.

Tento objektiv je konstruován pro fotoaparáty Sony α s bajonetem typu E. Nelze jej použít na fotoaparátech s bajonetem typu A. Objektiv FE 85mm F1.8 je kompatibilní s řadou obrazových snímačů ve formátu kinofilmu (35 mm). Fotoaparáty vybavené obrazovým snímačem formátu kinofilmového políčka (35 mm) lze nastavit rovněž na fotografování s obrazovým polem formátu APS-C. Podrobnosti k nastavení fotoaparátu viz návod k obsluze.

Další informace o kompatibilitě naleznete na webové stránce společnosti Sony pro vaši zemi, případně se obraťte na svého prodejce společnosti Sony nebo na místní autorizovaný servis společnosti Sony.

Poznámky k používání

- Při přenášení fotoaparátu s nasazeným objektivem vždy držte pevně fotoaparát i objektiv.

Pokyny k použití blesku

- Při použití blesku vždy sejměte sluneční clonu a fotografujte ze vzdálenosti minimálně 1 m od objektu. Při určitých kombinacích objektivu a blesku může objektiv částečně blokovat světlo záblesku a způsobovat stín ve spodní části snímků.

Viněta

- Při použití objektivu mohou být rohy obrazového pole tmavší než střed. Pro potlačení tohoto jevu (nazývaného viněta) zavěte clonu o 1 až 2 EV.

A Popis součástí

- 1 Značka pro nasazení sluneční clony
- 2 Zastřovací kroužek
- 3 Kontakty objektivu*
- 4 Tlačítko blokování zaostření
- 5 Montážní značka
- 6 Přepínač zaostřovacích režimů

* Nedotýkejte se kontaktů objektivu.

B Nasazení a sejmутí objektivu

Nasazení objektivu
(Viz obr. B-1.)

1 Sejměte zadní a přední krytku objektivu a krytku těla fotoaparátu.

- Přední krytku objektivu můžete nasadit/sejmout dvěma způsoby, (1) a (2). Chcete-li nasadit/sejmout krytku u objektivu s připevněnou sluneční clonou, použijte způsob (2).

2 Vyrovnajte bílou značku na tubusu objektivu s bílou značkou na těle fotoaparátu (montážní značka) a potom vložte objektiv do bajonetu fotoaparátu a otočte jím tak daleko ve směru hodinových ručiček, až zaklapne do aretované polohy.

- Při nasazování objektivu dávejte pozor, abyste nedrželi tlačítko aretace bajonetu na fotoaparátu stisknuté.
- Nenasazujte objektiv šikmo.

Sejmутí objektivu
(Viz obr. B-2.)

Stiskněte a podržte tlačítko aretace bajonetu na fotoaparátu stisknuté. Současně otočte objektivem až na doraz proti směru hodinových ručiček a poté jej sejměte z fotoaparátu.

C Nasazení sluneční clony

V zájmu omezení reflexů a závoje a dosažení maximální kvality obrazu doporučujeme používat sluneční clonu.

Vyrovnejte červenou čárku na sluneční cloně s červenou čárkou na objektivu (značka pro nasazení sluneční clony). Poté vložte sluneční clonu do bajonetu na objektivu a otočte jí tak daleko ve směru hodinových ručiček, až zaklapne do aretované polohy a červená tečka na sluneční cloně se vyrovná s červenou čárkou na objektivu.

- Při použití vestavěného blesku fotoaparátu nebo externího blesku nasazeného na fotoaparát sluneční clonu sejměte, aby nedocházelo ke stínění blesku.
- Před uložením objektivu nasadte sluneční clonu na objektiv v obrácené poloze.

D Zaostřování

Zaostřovat lze třemi způsoby.

• Automatické zaostřování

- Fotoaparát zaostřuje automaticky.
- Při zaznamenávání videa se mohou zaznamenat rovněž provozní zvuky.

• DMF (přímé manuální zaostřování)

Po zaostření fotoaparátu pomocí automatického zaostřování můžete jemně manuálně doostřit.

• Manuální zaostřování

Zaostřujete manuálně.

Podrobnosti k nastavení jednotlivých režimů najdete v návodu dodávaném s fotoaparátem.

Přepínání režimu AF (automatické zaostřování)/MF (manuální zaostřování)

Na objektivu lze přepínat zaostřovací režimy AF a MF.

Pro fotografování v režimu AF je třeba fotoaparát i objektiv nastavit na režim AF. Pro fotografování v režimu MF je třeba fotoaparát a objektiv, nebo jen objektiv, nastavit na režim MF.

Nastavení zaostřovacího režimu na objektivu

Posuňte přepínač režimu zaostřování na požadovaný režim – AF nebo MF (1).

- Pokyny pro nastavení režimu zaostřování na fotoaparátu naleznete v návodu k obsluze fotoaparátu.
- V režimu MF se zaostřuje manuálně otáčením zaostřovacího kroužku (2) za současné kontroly obrazu v hledáčku atd.
- Přepínač zaostřovacích režimů tohoto objektivu nelze přepínat v kombinaci s některými modely fotoaparátů. Další informace o kompatibilitě získáte na webové stránce společnosti Sony pro vaši zemi, případně se obraťte na svého prodejce společnosti Sony nebo na místní autorizovaný servis společnosti Sony.

Použití fotoaparátu vybaveného tlačítkem AF/MF

- Chcete-li přepnout z režimu AF na MF, stiskněte tlačítko AF/MF ve chvíli, kdy je fotoaparát i objektiv nastaven na režim AF.
- Chcete-li přepnout z režimu MF na AF, stiskněte tlačítko AF/MF ve chvíli, kdy je fotoaparát v režimu MF a objektiv v režimu AF.

E Použití tlačítka blokování zaostření

Chcete-li zrušit automatické zaostřování, stiskněte v režimu AF tlačítko blokování zaostření. Zaostření se zablokuje a lze spouštět závěrku při pevně zaostřené vzdálenosti. Chcete-li znovu aktivovat automatické zaostřování, uvolněte tlačítko blokování zaostření a současně namáčkněte tlačítko spouště do poloviny pro aktivaci AF.

- Tlačítko blokování zaostření tohoto objektivu nepracuje v kombinaci s některými modely fotoaparátů. Další informace o kompatibilitě získáte na webové stránce společnosti Sony pro vaši zemi, případně se obraťte na svého prodejce společnosti Sony nebo na místní autorizovaný servis společnosti Sony.

Technické údaje

Název výrobku (název modelu)	FE 85mm F1.8 (SEL85F18)
Ohnisková vzdálenost (mm)	85
Ekvivalentní ohnisková vzdálenost u kinofilmu (35 mm)*1 (mm)	127,5
Počet členů/čoček	8/9
Obrazový úhel 1*2	29°
Obrazový úhel 2*2	19°
Nejkratší zaostřitelná vzdálenost*3 (m)	0,8
Maximální zvětšení (x)	0,13
Nejvyšší clonové číslo	f/22
Průměr filtrového závitu (mm)	67
Rozměry (maximální průměr x výška) (přibližně, mm)	78x82
Hmotnost (přibližně, g)	371
Funkce redukce chvění	Ne

*1 Ekvivalentní ohnisková vzdálenost u kinofilmu (35 mm) při nasazení na digitální fotoaparát s výměnnými objektivy, který je vybaven obrazovým snímačem formátu APS-C.

*2 Obrazový úhel 1 označuje hodnotu pro kinofilmové (35 mm) fotoaparáty, obrazový úhel 2 označuje hodnotu pro digitální fotoaparáty s výměnnými objektivy vybavené obrazovým snímačem formátu APS-C.

*3 Nejkratší zaostřitelná vzdálenost je vzdálenost od obrazového snímače k objektu.

• Vzhledem ke konstrukci objektivu se může v závislosti na zaostřené vzdálenosti měnit ohnisková vzdálenost. Nominální hodnoty ohniskové vzdálenosti předpokládají zaostření na nekonečno.

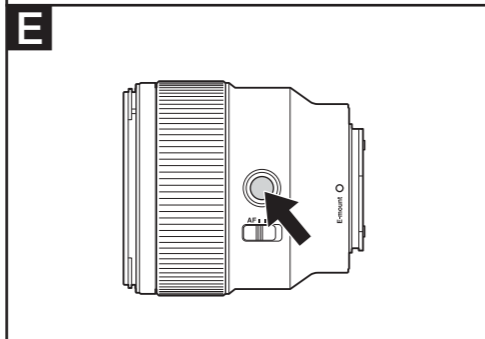
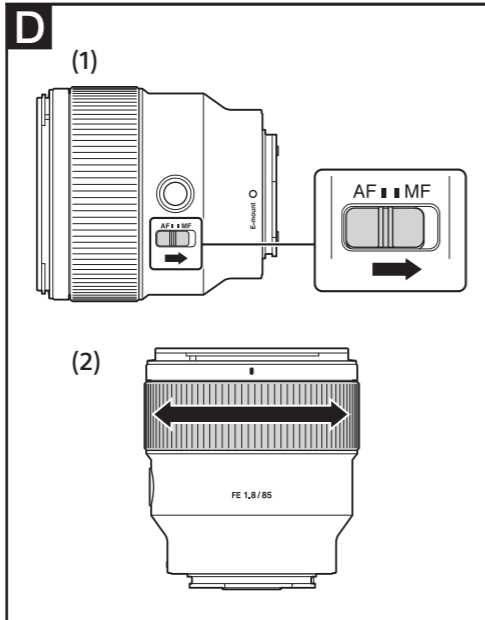
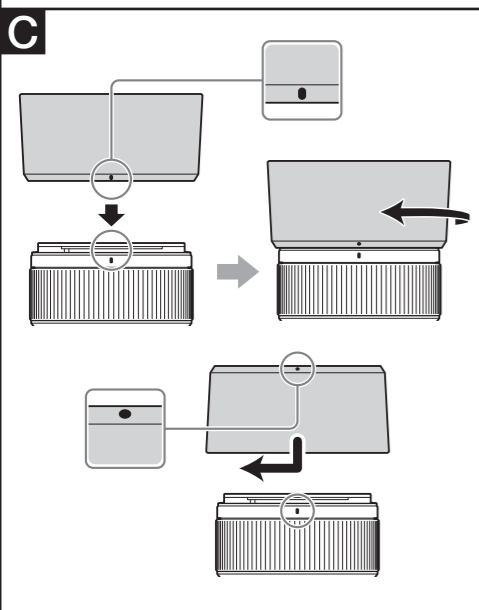
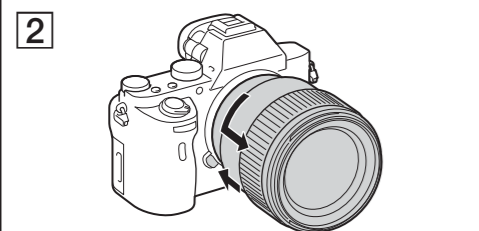
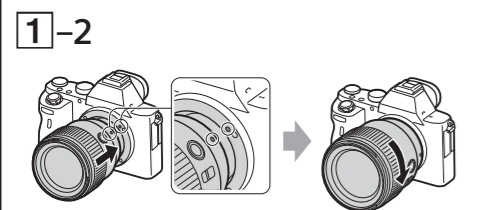
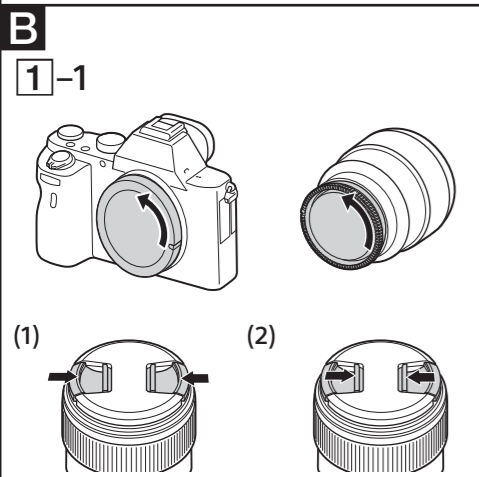
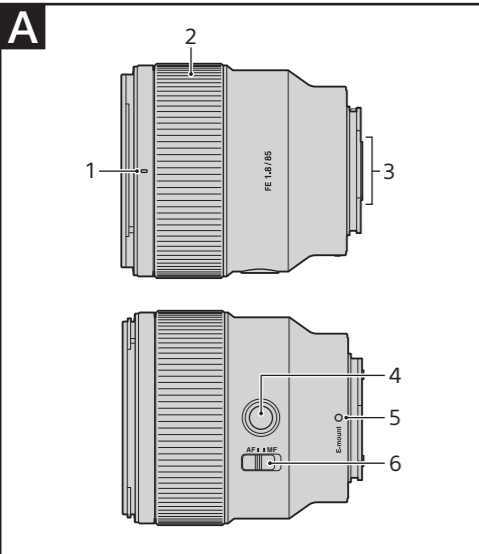
Obsah balení

(Číslo v závorce udává počet kusů každé dodávané položky.)

Objektiv (1), přední krytka objektivu (1), zadní krytka objektivu (1), sluneční clona (1), tištěná dokumentace

Design a technické údaje se mohou změnit bez předchozího upozornění.

α je ochrannou známkou společnosti Sony Corporation.



Slovensky

Tento návod na použitie vysvetľuje spôsob používania objektivov. Bezpečnostné pokyny spoločné pre všetky objektivy, napríklad poznámky o používaní, sa nachádzajú v samostatnom dokumente „Bezpečnostné opatrenia pred použitím“. Pred použitím objektivu si prečítajte obidva dokumenty.

Tento objektiv je určený pre fotoaparáty radu Sony α s bajonetom typu E. Nedá sa používať s fotoaparátmi s bajonetom typu A. Objektiv FE 85mm F1.8 je kompatibilný s rôznymi obrazovými snímačmi formátu 35 mm. Fotoaparát vybavený 35 mm obrazovým snímačom možno nastaviť na snímame vo veľkosti APS-C. Podrobné informácie o nastaveniach fotoaparátu nájdete v príslušnej používateľskej príručke.

Ďalšie informácie o kompatibilitě nájdete na webovej lokalite spoločnosti Sony pre vašu krajinu, prípadne sa poraďte s predajcom alebo miestnym autorizovaným servisným strediskom spoločnosti Sony.

Poznámky o používaní

- Pri prenášaní fotoaparátu s nasadeným objektivom vždy pevne uchopíte fotoaparát aj objektiv.

Pokyny pri používaní blesku

- Pri používaní blesku vždy odstráňte tienidlo objektivu a snímajte zo vzdialenosti minimálne 1 m od objektu. Pri niektorých kombináciách objektivov a bleskov môže objektiv čiastočne cloniť svetlo blesku, čo môže spôsobiť tieň v spodnej časti fotografie.

Vinetácia

- Pri používaní objektivu sú rohové časti snímky tmavšie ako stredná časť. Tento jav (nazývaný vinetácia) sa dá potlačiť uzavretím clony o 1 až 2 kroky.

A Opis súčastí

- 1 Značka tienidla objektivu
- 2 Zaoštrovací krúžok
- 3 Kontakty objektivu*
- 4 Tlačidlo na podržanie zaoštrorenia
- 5 Montážna značka
- 6 Prepínač režimu zaoštrorenia

* Kontaktov objektivu sa nedotýkajte.

B Nasadenie a odpojenie objektivu

Nasadenie objektivu (obrázok B – 1)

- 1 Zložte zadný a predný kryt objektivu a kryt tela fotoaparátu.

- Predný kryt objektivu môžete nasadiť a odpojiť dvoma spôsobmi: (1) a (2). Ak chcete nasadiť alebo odpojiť kryt objektivu s nasadeným tienidlom objektivu, použite spôsob č. (2).

- 2 Zarovnajete bielu značku na prstenci objektivu s bielou značkou na fotoaparáte (montážna značka). Potom nasadíte objektiv na bajonet fotoaparátu a otáčate ho v smere hodinových ručičiek, kým nezapadne na miesto.

- Pri nasadzovaní objektivu nestláčajte tlačidlo na uvoľnenie objektivu na fotoaparáte.
- Objektiv nenasadzujte zošíkma.

Odpojenie objektivu (obrázok B – 2)

Podržte stlačené tlačidlo na uvoľnenie objektivu na fotoaparáte, otočte objektiv proti smeru hodinových ručičiek do krajnej polohy a odpojte ho.

C Nasadenie tienidla objektivu

Na potlačenie odleskov a dosiahnutie čo najlepšej kvality snímok odporúčame používať tienidlo objektivu.

Zarovnajete červenú čiaru na tienidle objektivu s červenou čiarou na objektivě (značka tienidla objektivu). Potom nasadíte tienidlo objektivu na bajonet objektivu. Otáčate tienidlo v smere hodinových ručičiek, až kým nezapadne na miesto. Červený bod na tienidle objektivu musí byť zarovno s červenou čiarou na objektivě.

- Ak používate zabudovaný blesk fotoaparátu alebo externý blesk nasadený na fotoaparát, zložte tienidlo objektivu, aby nezatieňovalo svetlo blesku.
- Pri odkladaní objektivu nasadíte tienidlo na objektiv opačne.

D Zaoštrovanie

K dispozícii sú tri spôsoby zaoštrovania.

• Automatické zaoštrovanie

Fotoaparát zaoštruje automaticky.
– Počas nahrávania videozáznamov sa môžu zaznamenať aj zvuky súvisiace s prevádzkou.

• DMF (priame manuálne zaoštrovanie)

Po automatickom zaoštrošení fotoaparátu môžete zaoštrovanie doladiť manuálne.

• Manuálne zaoštrovanie

Zaoštrujete ručne.

Podrobné informácie o nastaveniach režimov nájdete v používateľskej príručke dodanej s fotoaparátom.

Prepínanie režimu AF (automatické zaoštrovanie)/MF (manuálne zaoštrovanie)

Na objektivě možno prepínať medzi režimami zaoštrovania AF a MF. Pri fotografovaní v režime AF musia byť fotoaparát aj objektiv nastavené na režim AF. Pri fotografovaní v režime MF stačí, ak je do režimu MF nastavený iba fotoaparát alebo objektiv, prípadne oba.

Nastavenie režimu zaoštrovania na objektivě

Posuňte prepínač režimu zaoštrovania na príslušný režim (AF alebo MF) (1).

- Informácie o nastavení režimu zaoštrovania fotoaparátu nájdete v príručkách k fotoaparátu.
- V režime MF otáčaním zaoštrovacieho krúžku nastavíte zaoštrovanie (2) a súčasne kontrolujete obraz v hľadáčku a pod.

- Prepínač režimu zaoštrovania na objektivě sa pri niektorých modeloch fotoaparátov nedá prepnúť. Ďalšie informácie o kompatibilitě nájdete na webovej lokalite spoločnosti Sony pre vašu krajinu, prípadne sa poraďte s predajcom alebo miestnym autorizovaným servisným strediskom spoločnosti Sony.

Používanie fotoaparátu vybaveného ovládacím tlačidlom AF/MF

- Keď sú fotoaparát aj objektiv nastavené na režim AF, stlačením ovládacieho tlačidla AF/MF prepnete z režimu AF do MF.
- Ak je fotoaparát nastavený na režim MF a objektiv na režim AF, stlačením ovládacieho tlačidla AF/MF prepnete z režimu MF do AF.

E Používanie tlačidla na podržanie zaoštrorenia

Stlačením tlačidla na podržanie zaoštrorenia v režime AF zrušíte režim AF. Zaoštrovanie zostane pevne nastavené a pri pevne nastavenom zaoštrošení môžete uvoľniť uzávierku. Ak chcete znova zapnúť režim AF, stlačte tlačidlo uzávierky do polovice a súčasne uvoľníte tlačidlo na podržanie zaoštrorenia.

- Tlačidlo na podržanie zaoštrorenia na objektivě nefunguje s niektorými modelmi fotoaparátov. Ďalšie informácie o kompatibilitě nájdete na webovej lokalite spoločnosti Sony pre vašu krajinu, prípadne sa poraďte s predajcom alebo miestnym autorizovaným servisným strediskom spoločnosti Sony.

Špecifikácie

Názov produktu (názov modelu)	FE 85mm F1.8 (SEL85F18)
Ohnisková vzdialenosť (mm)	85
35 mm ekvivalent ohniskovej vzdialenosti*1 (mm)	127,5
Počet skupín – šošoviek	8 – 9
Zorný uhol 1*2	29°
Zorný uhol 2*2	19°
Minimálne zaoštrorenie*3 (m)	0,8
Maximálne zväčšenie (X)	0,13
Minimálna clona	f/22
Priemer filtra (mm)	67
Rozmery (maximálny priemer × výška) (približne, mm)	78 × 82
Hmotnosť (približne, g)	371
Funkcia redukcie chvenia	Nie

*1 Ekvivalent ohniskovej vzdialenosti formátu 35 mm pri nasadení na digitálny fotoaparát s vymeniteľným objektivom vybavený obrazovým snímačom veľkosti APS-C.

*2 Zorný uhol 1 je hodnota pre 35 mm fotoaparáty a zorný uhol 2 je hodnota pre digitálne fotoaparáty s vymeniteľným objektivom vybavené obrazovým snímačom veľkosti APS-C.

*3 Minimálna zaoštrořitelná vzdialenosť je vzdialenosť od obrazového snímača k snímanému objektu.

- Vzhľadom na konštrukciu objektivu sa môže pri zmene vzdialenosti snímame meniť ohnisková vzdialenosť. Uvedené ohniskové vzdialenosti platia pri zaoštrošení na nekonečno.

Obsah balenia (Číslo v zátvorkách označuje počet kusov.)
Objektiv (1), predný kryt objektivu (1), zadný kryt objektivu (1), tienidlo objektivu (1), tlačená dokumentácia

Dizajn a technické údaje podliehajú zmenám bez predchádzajúceho upozornenia.

α je ochrannou známkou spoločnosti Sony Corporation.