

VENTILÁTOR

10029404

KLARSTEIN

## Vážený zákazníku,

Gratulujeme Vám k zakoupení tohoto přístroje. Pozorně si přečtěte následující pokyny a při instalaci a používání výrobku postupujte podle těchto pravidel, aby se zabránilo možnému poškození. Za škody způsobené nerespektováním pokynů a nesprávným používáním nepřebíráme žádnou odpovědnost.

## OBSAH

Technická data 2
Bezpečnostní pokyny 2
Přehled zařízení 3
Uvedení do provozu a provoz 3
Čištění a údržba 4
Pokyny k likvidaci 5
Prohlášení o shodě 5

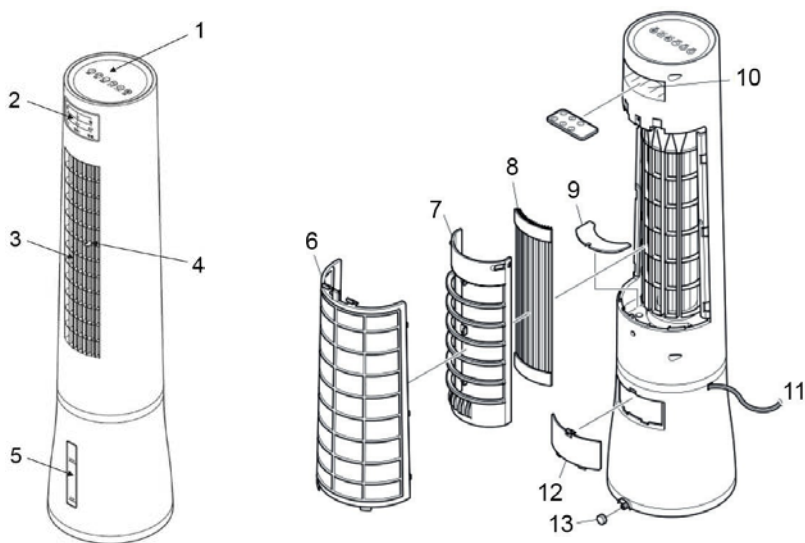
## TECHNICKÁ DATA

Číslo položky	10029404
Napájení	220-240 V ~ 50-60 Hz
Výkon	40 W

## BEZPEČNOSTNÍ POKYNY

- Pozorně si přečtěte všechny následující pokyny. Návod k obsluze si uschovejte pro budoucí použití.
- Před použitím zkontrolujte, zda proud napětí zásuvky sedí s proudem napětí na identifikačním štítku nalepeném na přístroji. Přístroj zapojte pouze do zásuvek, které odpovídají napětí zařízení
- Napájecí kabel položte tak, aby o něj nikdo nezakopl a aby nebyl nikde zalomený.
- Zařízení postavte na rovný, pevný a stabilní povrch.
- Pokud zařízení nepoužíváte delší dobu, odpojte jej z elektrické zásuvky. Zařízení neodpojujte tažením za kabel.
- Ujistěte se, že proudění vzduchu není zablokované žádnými předměty.
- V případě, že je ventilátor v provozu, nestrkejte prsty ani jiné předměty do zadních ventilačních otvorů.
- Dbejte na to, aby se během provozu ventilátoru do větracích otvorů nedostaly vlasy, záclony, ubrusy nebo oblečení.
- V případě, že je napájecí kabel nebo zástrčka poškozena, ventilátor signalizuje poruchu, spadl nebo byl jakkoli jinak poškozen, ventilátor nepoužívejte.
- Síťový kabel pravidelně kontrolujte, zda není poškozen. V případě, že je poškozen, nechte jej nahradit výrobcem nebo podobně kvalifikovanou osobou.
- Ventilátor nepoužívejte v exteriéru ani ve vlhkých místnostech.
- Ventilátor nestavte do blízkosti oken nebo na přímé sluneční světlo.
- Ventilátor nestavte do blízkosti plynu, barev nebo jiných hořlavých kapalin.
- Ventilátor nenechávejte bez dozoru. Když ho nepoužíváte, odpojte ho.

## PŘEHLED ZÁŘÍZENÍ



- 1 Ovládací panel
- 2 Displej
- 3 Výstup vzduchu
- 4 Regulátor směru větru
- 5 Indikátor vodní hladiny
- 6 kryt přívodu vzduchu
- 7 Rám odpařovače vody

- 8 Odpařovač vody
- 9 Filtr
- 10 Úložiště na dálkový ovladač
- 11 Napájecí kabel
- 12 Kryt na vodní nádobu
- 13 Uzávěr odvodu vody

## UVEDENÍ DO PROVOZU A PROVOZ

### Tlačítko ON / OFF

Stiskněte tlačítko pro zapnutí ventilátoru. V normálním režimu ventilátor pracuje při nízkých otáčkách. Opětovným stisknutím tlačítka ventilátor vypnete.

### Tlačítko SPEED

Stisknutím tlačítka je možné nastavit rychlost ventilátoru a to v takovém pořadí: středně - rychle - pomalu - středně.

### Tlačítko OSC

Stiskněte tlačítko 1x pro zapnutí oscilace. Stiskněte tlačítko pro zapnutí otáčení.

### Tlačítko **MODE**

Stiskněte tlačítko 1x pro zapnutí normálního režimu. Na displeji se rozsvítí kontrolka. Stiskněte tlačítko podruhé pro zapnutí nočního režimu. Kontrolka na displeji zhasne. Opětovným stisknutím tlačítka se zařízení přepne zpět do normálního režimu. Kontrolka se však nerozsvítí.

### Tlačítko **TIMER**

1x stiskněte tlačítko pro zapnutí časovače. Přednastavená doba je 1 hodina. Opakovaným stiskem tlačítka lze také tuto dobu měnit v rozmezí 1 - 7 hodin. V případě, že je zapnutý časovač, na displeji se rozsvítí odpovídající kontrolka.

### Tlačítko **COOL**

Stisknutím tlačítka spustíte funkci chlazení. Zároveň se spustí i čerpadlo na vodu. V případě, že hladina vody je příliš nízká, rozezvučí se zvukový varovný signál. Po šesti pípnutích se vodní čerpadlo zastaví a kontrolka COOL zhasne.

### Dálkový ovladač

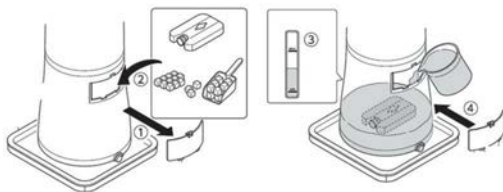
Funkce tlačítek na dálkovém ovladači odpovídají funkcím tlačítek na ovládacím panelu.

### Chladnější proudění vzduchu a zvlhčování

Odstraňte kryt zásobníku na vodu. Vložte chladicí box (poté, co je zmrazen) do vodní nádrže a zalijte ji vodou tak, aby se vodní hladina nacházela někde mezi ryskou MIN a MAX. Kryt znovu nasadte zpět.

Vypuštění vody

Pokud zařízení nechcete používat po delší dobu, vodu vypusťte. Přístroj jednoduše přemístěte k odtoku a vytáhněte uzávěr z odvodu vody.



## ČIŠTĚNÍ A ÚDRŽBA

- Před čištěním zařízení odpojte ze zásuvky.
- Povrch otřete měkkým, vlhkým hadrem.
- Lamely vyčistěte pomocí kartáčku nebo vysavače s kartáčovým nástavcem.
- Zařízení nikdy neponořujte do tekutin. Ujistěte se, že na přístroj nekape žádná voda.
- K čištění nepoužíváte benzen ani jiné čisticí přípravky.
- Přístroj uskladňujte v celku a přikryjte ho plachtou tak, aby na něj nesedal prach. Skladujte na chladném, suchém místě.

## POKYNY K LIKVIDACI



V případě, že na výrobku tento symbol (a přeškrtnutý kontejner s kolečky), produkt podléhá pravidlům evropské směrnice 2002/96 / ES. S produkty takto označenými se nesmí zacházet jako s domovním odpadem. Informujte se o pravidlech sběru tříděného odpadu elektrických nebo elektronických zařízení. Správná likvidace těchto výrobků zabrání možnému negativnímu dopadu na životní prostředí a lidské zdraví. Výrobek obsahuje baterie podléhající směrnici 2006/66 / ES a nesmí být považovány za domovní odpad. Prosím, informujte se o správném způsobu likvidace baterií. Díky správné likvidaci pomůžete zabránit negativnímu dopadu na životní prostředí a zdraví spoluobčanů.

## PROHLÁŠENÍ O SHODĚ

Výrobce: Chal-Tec GmbH, Wallstraße 16, 10179 Berlin.

Tento výrobek je v souladu s následujícími

směrnicemi:



2014/30/EU (EMV)  
2014/35/EU (LVD)  
2011/65/EU (RoHS)  
2012/206/EU (ErP)