



Chladicí odpařovací věž

10028303 10029328

KLARSTEIN

Vážení zákazníci,

blahopřejeme Vám k nabytí nového přístroje. Přečtěte následující pokyny a pečlivě je dodržujte, abyste se vyhnuli možným poškozením. Za škody způsobené nedodržením bezpečnostních pokynů a nepřiměřeným používáním nepřebíráme žádnou odpovědnost.

Obsah

Technické údaje	2
Bezpečnostní pokyny	2
Přehled přístroje	3
Uvedení do provozu a obsluha	3
Čištění a péče	4
Časté chyby a jejich odstranění	5
Pokyny k odstranění	5
Prohlášení o shodě	5

Technické údaje

Číslo výrobku	10028303, 10029328
Spotřeba elektrického proudu	220-240 V ~ 50-60 Hz
Výkon	45 W
Rozměry	944 mm (H) x 300 mm (B) x 300 mm (T)
Hmotnost	6.4 kg

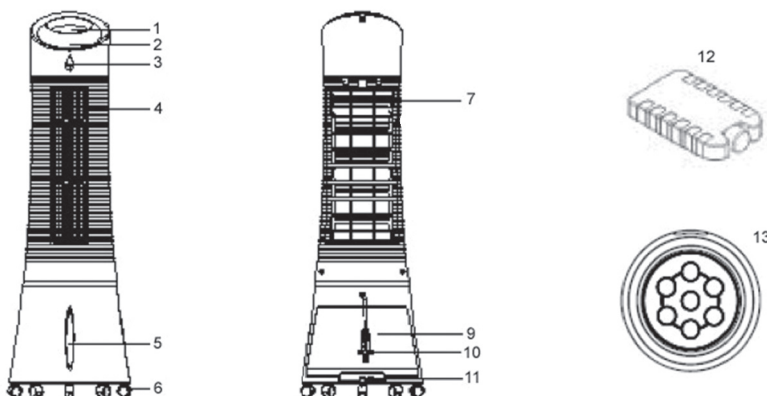
Bezpečnostní pokyny

Pečlivě si přečtěte všechny bezpečnostní pokyny a návod k použití bezpečně uschovejte.

- Používejte přístroj v souladu s bezpečnostními pokyny. Nesprávné používání může vést k úderům elektřinou, požárem nebo poraněním.
- Přístroj v přítomnosti dětí nikdy nenechávejte bez dozoru.
- Přístroj nikdy neponořujte do vody.
- Chcete-li přístroj přemístit nebo jej již nepoužíváte, pevně uchopte zásuvku a vytáhněte ho ze zástrčky. Přístroj svévolně nemodifikujte, mohlo by dojít k úderům elektřinou.
- Pokud se dá, nepoužívejte prodlužovačku. Rozhodně nepoužívejte dvě prodlužovačky současně.
- Dbejte o to, aby proud vzduchu během provozu nebyl ničím zaneprázdněn. Nikdy přes ventilační otvory na přední straně neprestrkávajíte prsty ani jiné objekty, dokud je přístroj v provozu. Během provozu přístroje dbejte o to, aby se v jeho blízkosti nenacházely vlasy, záclony a stolní prostěradla. Přístroj položte na pevnou, rovnou a bezpečnou plochu.
- Přístroj nikdy nepokládejte na hořlavé materiály, např. koberce. Kabel umístěte tak, aby na něj nikdo nestoupl.
- Přístroj nepoužívejte v blízkosti hořlavých materiálů nebo výbušných látek.
- Přístroj neumísťujte do blízkosti sporáků a kamen.
- Přístroj nepoužívejte ve vlhkých místnostech, jako je například koupelna.
- Pokud již přístroj nepoužíváte, vyprázdněte nádrž s vodou.
- Elektrický kabel pravidelně kontrolujte. V případě poškození jej nechte vyměnit výrobcem, autorizovaným servisem nebo školeným personálem.

Přehled přístroje

1. Ovládací panel
2. displej
3. Senzor dálkového ovládání
4. větrací štěrba
5. Ukazatel stavu vody
6. Kolečka na podstavci
7. prachový filtr
8. Nádrž na vodu a zásuvka na ochlazovací vložku
9. elektrický kabel
10. Zajištění vodní nádrže
11. ochlazovací vložka
12. Dálkové ovládání

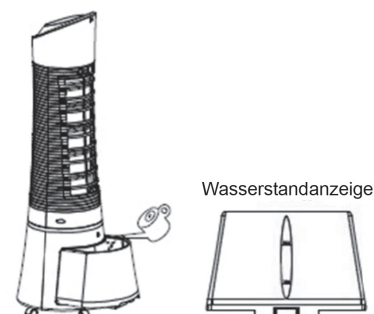


Uvedení do provozu a použití

Odstraňte veškerý obalový materiál. Krabici uchovejte pro pozdější použití. Ujistěte se, že na přístroji nezůstal žádný pěnový obalový materiál. K sestavení přístroje nepotřebujete žádné nářadí.

Naplnění nádrže na vodu

Chcete-li otevřít nádrž na vodu, otočte zajištění nádrže na vodu o 90 ° proti směru hodinových ručiček. Vyberte nádrž ze zadní strany přístroje. Naplňte nádrž čistou vodou. Věnujte pozornost označení na přední straně přístroje, abyste nádrž nepřeplnili. Stav vody by neměl být vyšší než označení MAX a menší než označení MIN na přístroji. Objem nádrže je asi 6 l. Naplněnou nádrž zasuňte zpět do přístroje a zajištění otočte o 90 ° ve směru hodinových ručiček.

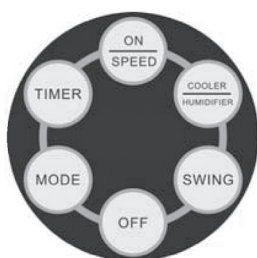


Založení chladicí vložky

- Přístroj obsahuje chladicí vložku kvůli dodatečnému chlazení přístroje. Chladicí vložku vložte do mrazáku, dokud nezmrzne. Chladicí vložku neotvírejte. Vnitřek chladicí vložky není k jídlu.
- Otevřete nádrž na vodu a chladicí vložku vložte do zásuvky na přístroji.
- Na chod přístroje nepotřebujete chladicí vložku nutně, ale při vyšších teplotách zvyšuje vložka efektivitu chlazení. Chladicí vložka vydrží 4 hodiny, pak se roztaje.

Dálkové ovládání a funkční tlačítka

Na otevření prostoru pro baterii použijte minci. Minci vložte do štěrby na zadní straně dálkového ovládání a pootočte ji podle návodu na dálkovém ovládání. Dálkovým ovladačem namířte na senzor dálkového ovládání a stiskněte kterékoliv tlačítko. Vzdálenost od přístroje by neměla být větší než 60 cm.



ON/SPEED

Zapnutí přístroje a nastavení rychlosti.i.

OFF

Vypnutí přístroje.

TIMER

Nastavení časovače (do 7,5 h).

SWING

Nastavení kmitavého funkce větrací štěrby.

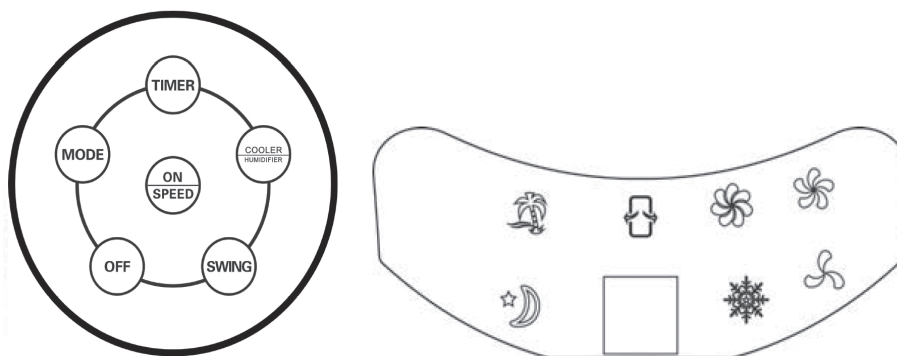
COOLER/HUMIDIFYER

Zapnutí chlazení a zvlhčování.

MODE

Nastavení režimu ventilátoru.

Funkční tlačítka a kontrolky na displeji přístroje



ON/SPEED & OFF

Naplňte nádrž vodou a zapněte přístroj do zástrčky. Ozve se dvojité pípnutí, které oznamuje, že přístroj je v STAND-BY režimu. Stiskněte tlačítka ON / SPEED, abyste zapnuli přístroj. Zmáčknete vícekrát ON / SPEED, pokud chcete nastavit rychlost. Chcete-li přístroj vypnout, stiskněte tlačítka OFF.

COOLER/ HUMIDI- FYER

Potom, jak jste nastavili požadovanou rychlost, stiskněte tlačítka COOLER / HUMIDIFYER na aktivování chlazení a zvlhčování. Funkce nastartuje vodní pumpu, ochlazuje vzduch a zvlhčuje ho. Sněhová vločka na displeji ukazuje, že funkce je aktivní.

MODE

Přístroj disponuje 3. větracími režimy. Volba větracího režimu je volitelná a nastavuje se vícenásobným stisknutím tlačítka MODE.

Ruční režim: Na displeji je označen 3. kulatými ikonkami. V tomto režimu se rychlost nastavuje ručně.

Noční režim: Na displeji je označen symbolem měsíce. V tomto režimu se rychlost postupně zmenšuje v závislosti na nastavené rychlosti. Pokud byl přístroj nastaven na vysokou rychlost, běží přístroj 30 minut na vysoké rychlosti, 30 minut na střední a pak se rychlost průběžně snižuje.

TIMER

Přirozený režim: Na displeji je označen palmou. Rychlost se nastaví automaticky.

Přístroj je vybaven časovačem, který lze nastavit až do 7,5 hod. Pro nastavení časovače stiskněte tlačítka TIMER vícekrát, abyste v 0,5 hod krocích nastavili požadovanou hodnotu. Nastavený čas se ukazuje na displeji.

SWING

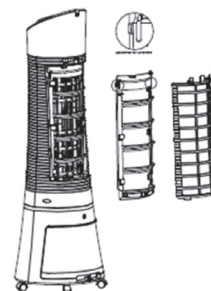
Na aktivaci kmitavé funkce, stiskněte vícekrát tlačítka SWING. Větrací štěrba se začne automaticky pohybovat ze strany na stranu, čímž se vzduch v pokoji rovnoměrně rozptýlí.

Čištění a péče

- Pravidelné čištění a péče je důležitá, aby se zvýšila životnost výrobku.
- Předtím než začnete přístroj čistit, vytáhněte ho ze zástrčky.
- K čištění přístroje použijte hadřík a jemný čisticí prostředek. Abyste přístroj nepoškodili, nepoužívejte na jeho čištění koncentrované čisticí prostředky, plyn, benzín ani jiná rozpouštědla, které by mohly přístroj poškodit.
- Po vyčištění ho nechte dokonale uschnout.
- Pokud přístroj delší dobu nepoužíváte, uložte ho v původní krabici na chladné suché místo.

Čistenie prachového filtra a chladiacej vložky

- Pred čistením treba prachový filter i chladiacu vložku vyjmout z prístroje. Po vyčistení jejich založte ve správnom poradí: nádrž na vodu, chladiacu vložku a prachový filter.
- Aby se prachový filter neucpal, čistete ho jednou za mesiac.
- Abyste prachový filter mohli vyčistiť, musíte ho najprve vybrat z prístroje. Najednou stisknete dve úchytky, ktorými je filter pripnoven. Filter vyčistete jemným kartáčkem a opláchnete čistou vodou. Predtím, než filter vrátite na miesto, nechte ho dokonale uschnout.
- Abyste mohli vyčistiť chladiacu vložku, musíte najprve vybrat prachový filter. Pak vyberte vložku, opláchnete ji pod tekoucou vodou a po úplnom uschnutí ji vložte zase na miesto.



Najčastejšie chyby a ich odstránenie

Problém	Možná príčina	odstránení
Žádný tah vzduchu	Kabel není dostatečně upevněn v zástrčce.	Nádrž na vodu není dostatečně upevněna. Přístroj znovu zapojte do zástrčky. Pokud je upevněn správně, dvakrát pípne.
	Nádrž na vodu není dostatečně upevněna.	Zkontrolujte upevnění nádrže na vodu v přístroji.
Přístroj vůbec nechladí	V nádrži je příliš málo vody.	Zkontrolujte stav vody, v případě potřeby vodu doplňte.
	Nebylo stisknuto tlačítko COOLER / HUMIDIFYER.	Stiskněte tlačítko COOLER / HUMIDIFYER.
	Pumpa na vodu je chybná.	Kontaktujte zákaznický servis.
Přístroj nechladí dostatečně	V chladiací vložce je příliš málo vody.	Vyčkejte chladiacu vložku nasaje dostatečné množství vody.

Pokyny k odstránení



Pokud se na výrobku nachází vlevo zobrazená přeškrtnutá popelnice, platí Evropská směrnice 2002/96 / EG. Tyto výrobky se nesmí vyhazovat s běžným odpadem. Informujte se o místních nařízeních o samostatném sběru elektrických a elektronických zařízení. Řiďte se místními nařízením a nevyhazujte staré přístroje s běžným domácím odpadem. Správným odstránením chráníte své okolí a spoluobčany před možnými negativními následky. Recyklace pomáhá snižovat spotřebu přírodních zdrojů.

o Dálkové ovládání obsahuje baterie, jejichž odstránení podléhá Evropské směrnici 2006/66 / EG. Informujte se o místních nařízeních o způsobu samostatného odstránení baterií. Odstránením baterií v souladu s místními nařízením chráníte své okolí i spoluobčany před negativními následky.

Prohlášení o shodě

Výrobce: CHAL-TEC Vertriebs- + Handels GmbH, Wallstraße 16, 10179 Berlin.



Tento výrobek odpovídá následujícím Evropským směrnicím:
 2012/206/EU (ErP)
 2014/30/EU (EMV)
 2014/35/EU (LVD)
 2011/65/EU (RoHS)