

Prenosný ochladzovač vzduchu

orava

AC-011

Návod na použitie/Záruka

SK



CE

AC-011

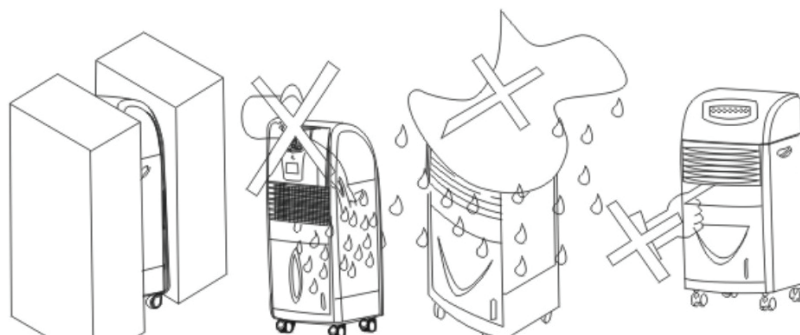
Všeobecné bezpečnostné upozornenia

- **Pred uvedením tohto zariadenia do prevádzky si pozorne prečítajte tento návod na použitie!**
- Odložte si tento návod na použitie so záručným listom, pokladničný blok a krabicu s vnútorným obalom pre prípad reklamácie výrobku a prípadného budúceho použitia!
- Zariadenie je určené výhradne na používanie v domácnosti. Nejde o profesionálne zariadenie.
- Keď zariadenie nepoužívate, čistíte ho, alebo keď sa vyskytne porucha, zariadenie odpojte z elektrickej siete. Zariadenie vypnite. Sieťovú šnúru odpojajte potiahnutím za koncovku. Nikdy neťahajte za samotnú sieťovú šnúru.
- Aby ste predišli úrazu detí elektrickým prúdom, nenechávajte ich nikdy bez dozoru s elektrickým zariadením. Zvoľte také umiestnenie zariadenia, aby bolo mimo dosahu detí. Nezabudnite pri tom na to, že zariadenie je možné stiahnuť aj za voľne prístupnú sieťovú šnúru.
- Pravidelne kontrolujte sieťovú šnúru, ako aj samotné zariadenie. Pri výskyte akéhokoľvek poškodenia sa zariadenie nesmie používať.
- Zariadenie nerozoberajte. Opravu prenechajte na autorizovaný servis.
- Nevystavujte zariadenie ani sieťovú šnúru pôsobeniu tepla, priamemu slnečnému žiareniu, vlhkosti, mechanickému poškodeniu ostrými predmetmi ani iným nepriaznivým vplyvom.
- Zariadenie používajte len spôsobom popísaným v návode.
- Zariadenie nepoužívajte vonku.
- Zariadenie neponárajte do vody. Zariadenia sa nedotýkajte vlhkými ani mokrými rukami.
- Ak zariadenie navlhlo alebo je mokré, okamžite odpojte sieťovú šnúru z elektrickej siete. Nesiahajte do vody!
- Zariadenie používajte len na stanovený účel.
- Do zariadenia nesmú vniknúť cudzie predmety. Všetky otvory musia byť voľné. Nezakrývajte ich.
- **Výstraha:** V prípade poškodenia dvierok alebo okolitých častí nie je možné zariadenie používať. Nechajte ho prekontrolovať v autorizovanom servise.
- Poškodenú sieťovú šnúru je možné vymeniť len v autorizovanom servise.
- Manipulujte len s ovládacími prvkami, dvierkami a nastaviteľnými výstupnými mriežkami.
- Zariadenie je vybavené kolieskami, a preto pri manipulácii s ním dbajte na zvýšenú opatrnosť, aby napr. nespadlo zo schodov alebo nezišlo zo šikmej plochy.

- Zariadenie neumiestňujte na nestabilné povrchy, ako napr. na koberec s hustými dlhými vláknami.
Zariadenie vždy inštalujte na rovné, suché a stabilné miesto.
- Nevystavujte sa na dlho prúdeniu chladného vzduchu.
Mohlo by to mať nepriaznivý vplyv na vaše zdravie.
- Pred čistením odpojte zariadenie z elektrickej siete a nechajte ho vychladnúť.
- Zariadenie používajte len v interiéri.

DÔLEŽITÉ BEZPEČNOSTNÉ POKYNY. ČÍTAJTE POZORNE

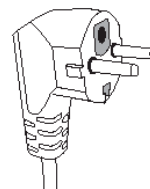
- Počas prevádzky majte zariadenie pod neustálym dozorom!
- **VÝSTRAHA:** Použitie zariadenia deťmi bez dozoru je povolené iba vtedy, ak sú dané dostatočné pokyny, aby dieťa bolo schopné používať zariadenie bezpečným spôsobom a rozumelo nebezpečenstvám pri nesprávnom použití.
- Aby ste zabezpečili dobrú ventiláciu, okolo zariadenia ponechajte minimálne 10 cm voľného priestoru.
- Tento spotrebič môžu používať deti od 8 roku veku a staršie, ak sa im poskytuje dohľad alebo sa im poskytnú inštrukcie týkajúce sa používania spotrebiča bezpečným spôsobom a ak rozumejú príslušnému nebezpečenstvu. Deti nesmú vykonávať čistenie a používateľskú údržbu, pokiaľ nie sú staršie ako 8 rokov a to pod dohľadom. Držte spotrebič a šnúru mimo dosahu detí, pokiaľ majú menej ako 8 rokov.
- Tento spotrebič môžu obsluhovať osoby so zníženými telesnými, zmyslovými alebo mentálnymi schopnosťami alebo nedostatkom skúseností, ak sa im poskytol dohľad alebo inštrukcie týkajúce sa používania spotrebiča bezpečným spôsobom a porozumeli príslušným nebezpečenstvám. Deti sa nesmú hrať so spotrebičom.



VÝSTRAHA: Zariadenie nerozoberajte. Riziko úrazu elektrickým prúdom!



VÝSTRAHA: Zariadenie pripojte len do elektrickej siete uzemnenej v zmysle platných predpisov!



Technické údaje

Model:	AC-011
Napájanie:	230 V, 50 Hz
Príkonnosť:	max. 1800W
Objem nádrže na vodu:	8 l
Maximálny prietok vzduchu:	400 m ³ /hod.
Otáčky ventilátora:	8,2 m/sek.
Rozmery:	370 x 330 x 680 mm (š x h x v)
Prevádzková teplota:	-10 °C až 50 °C
Prevádzková vlhkosť:	30 % až 95 %
Štandardná izolačná odolnosť:	100 M
Štandardná dielektrická pevnosť:	2 500 V/0,5 mA/1 m
Hmotnosť:	7,6 kg (bez vody)

Právo na zmeny vyhradené!

Producent
ORAVA retail s.r.o.
Seberínho 2
821 03 Bratislava
Slovenská republika

Distribútori
ORAVA retail s.r.o.
Seberínho 2
821 03 Bratislava
Slovenská republika

ORAVA retail sales s.r.o.
Ostravska 494
739 25 Sviadnov
Česká republika

ORAVA retail Sp. z o.o.
ul. Kaczyńiec 12
42-600
Polska

HLUČNOSŤ

VÝROBOK: AC-011

Deklarovaná hodnota emisie hluku tohto spotrebiča je 62 dB (A) ± 3dB, čo predstavuje hladinu A akustického výkonu na referenčný akustický výkon 1pW.

Odpad z elektrických a elektronických zariadení - nariadenie Európskej únie 2002/96/EC a upravujúce problematiku separovaného zberu odpadu



Toto označenie na zariadení alebo jeho obale znamená, že sa nesmie likvidovať v netriedenom komunálnom odpade. Odovzdajte ho do zberného strediska na recykláciu a likvidáciu odpadu z elektrických a elektronických zariadení. Správna likvidácia nespôsobí negatívne vplyvy na životné prostredie a zdravie obyvateľstva. Prispějete tak k ochrane a k zlepšeniu životného prostredia. Toto zariadenie je označené podľa európskeho nariadenia 2002/96/EC o elektrickom odpade a elektronickom vybavení (WEEE). Táto smernica tvorí rámec celoeurópskej odôvodnenosti o zbere a recyklácii elektrického odpadu a elektronického vybavenia.

Umiestnenie

- Aby ste zabezpečili vhodnú ventiláciu, okolo zariadenia ponechajte voľný priestor.
- Na zariadenie nekladte žiadne predmety.
- Zariadenie umiestnite do blízkosti ľahko dostupnej elektrickej zásuvky. Nepoužívajte predlžovacie šnúry ani rozdvojky. V prípade spozorovania problémov zariadenie ihneď odpojte z elektrickej siete.

Informácie o zariadení

AC-011 je účinný ochladzovač vzduchu, ktorý výhodne a elegantne zlepšuje klímu stredne veľkých priestorov.

Orava AC-011 je inteligentnou kombináciou ventilátora a klimatizácie, ktorá vysiela do miestnosti prúd studeného vzduchu. Chladenie dýchadlom sa dosiahne odparovaním vody z 8 l nádrže na vodu. Okrem chladenia vzduchu sa AC-011 odlišuje od bežných ventilátorov tým, že pre zlepšenie klímy v miestnosti sa vzduch zvlhčuje a čistí.

Zásadnou prednosťou ochladzovača vzduchu oproti bežným klimatizáciám je vynikajúca energetická účinnosť - bez ohľadu na energetickú triedu klimatizačnej jednotky. So spotrebou len 65 W osvieži zariadenie výrazne a nepretržite malé a stredné miestnosti až do veľkosti 50 m³.

Úspory v prevádzkových nákladoch môžu dosiahnuť v pravidelnej sezónnej prevádzke pomerne vysokú sumu.

Tri výkonnostné úrovne a voliteľne prepínateľný automatický pohyb umožňujú presné prispôsobenie aktuálnym poveternostným podmienkam, veľkosti miestnosti a umiestneniu sedačiek.

Ďalšie plus ochladzovača vzduchu spočíva v úplnej absencii obmedzení umiestnenie, doteraz aj mobilné klimatizácie potrebovali vetráciu trubicy, a teda umiestnenie v blízkosti okna, aby bol odvádzaný teplý vzduch.

Vďaka jeho 4 prepravným kolieskam a párovo zapusteným držadlám na bočných stranách možno túto výhodu zariadenia jednoducho využiť.

Zariadenie nepodlieha žiadnym obmedzeniam pri inštalácii vo vonkajších alebo vnútorných priestoroch. Zatváranie okien a dverí nie je nutné.

Počas prevádzky si zariadenie nevyžaduje pozornosť, pretože spotreba vody 1 liter za hodinu je tak nízka, že zvyčajne stačí doplniť vodu len raz denne.

Dva dodávané chladiace akumulátory striedavo podporujú chladenie vzduchu.

V prípade potreby je možné zariadenie použiť aj na ohrev okolitého vzduchu v miestnosti. Pomocou dvojstupňového ovládania je možné zvoliť pomalý, alebo rýchly ohrev.

Obsluha zariadenia prebieha jednoducho cez diaľkové ovládanie alebo cez LED diódový ovládací panel.

Kolieska na spodnej strane nemusia byť už z výroby namontované.

Nasadenie koliesok zaberie len niekoľko minút a zvládne to ktokoľvek.

Popis funkcií a vlastností:

- Ochladzovač vzduchu/ventilátor s dodatočnou funkciou zvlhčovania, čistenia vzduchu
Funkcie 4 v 1: ochladzovač, zvlhčovač, čistič vzduchu a ohrev vzduchu
- Úsporný príkon 65 W - spotreba vody 1 liter za hodinu - účinnosť zvyšuje konštrukcia výparníka v tvare medového plástu
- Prietok vzduchu 400 m³ za hodinu - ideálne pre stredne veľké miestnosti
- Rýchle fúkanie alebo automatické otáčanie lamiel pre pokrytie celého priestoru
- 4 manévrovateľné kolieska – žiadna inštalácia zariadenia
- Dodáva sa vrátane 2 chladiacich akumulátorov (zásobníkov) pre nepretržitú prevádzku, ktoré je potrebné pred použitím zamraziť.
- 3 výkonové stupne (nízky, stredný, vysoký)
- Prírodný režim NATURE - nerovnomerné prúdenie vzduchu pre simuláciu prírodného prúdenia vzduchu
- Integrovaný nastaviteľný časovač do max. 4 hodín
- Možnosť prevádzky s chladiacimi akumulátormi (zásobníkmi) alebo kockami ľadu
- Kapacita vodnej nádrže: 8 litrov
- Vodná/ľadová nádrž nie je vyberateľná a je fixne osadená v zariadení.
- Ukazovateľ hladiny vody
- Integrovaný vodný filtračný systém
- Po stranách rúčky na prenášanie
- Vzadu integrovaný prachový filter
- Funkcia pre úsporu energie
- Možnosť ovládania dodávaným diaľkovým ovládaním

Obsah balenia:

Zariadenie (1 ks)

Diaľkové ovládanie (1 ks)

Chladiaci akumulátor (zásobník) (2 ks)

Zásobníky sú naplnené špeciálnou chladiacou emulziou už vo výrobe.

NEVYLIEVAŤ! Pred použitím ich vložte do mrazničky.

Kolieska (4 ks)

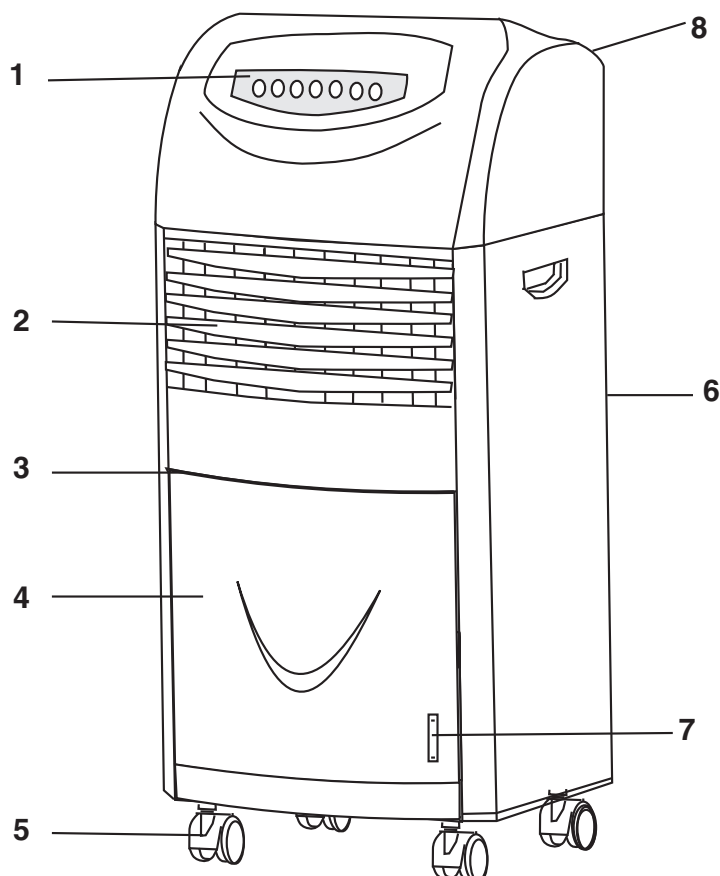
Popis častí

Zariadenie opatrne vybaľte z obalového materiálu.

Odstráňte všetky prípadné zvyšky obalového materiálu na zariadení.

Skontrolujte, či ste dostali všetko uvedené príslušenstvo.

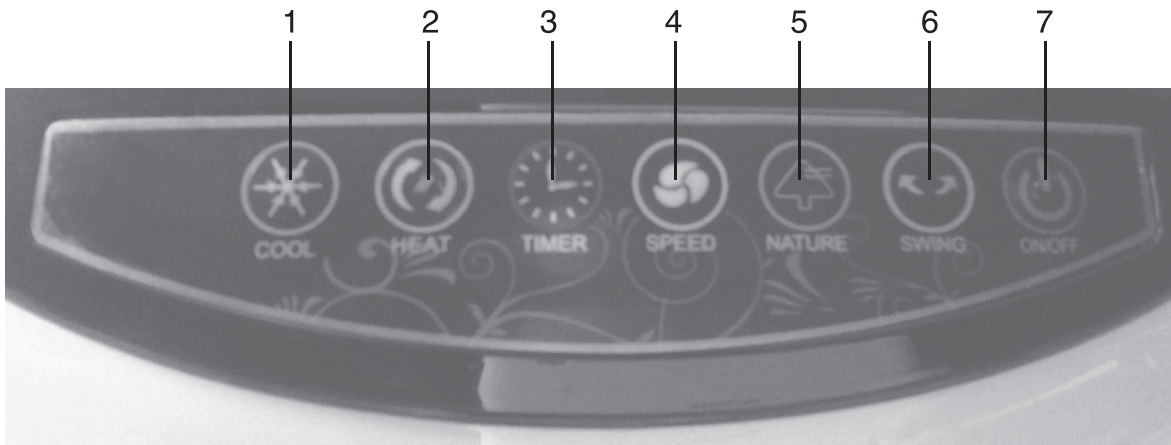
V prípade potreby namontujte 4 prepravné kolieska.



- 1 Ovládací panel
- 2 Mriežka vyfukovaného vzduchu a lamely
- 3 Rukoväť dvierok
- 4 Dvierka
- 5 Kolieska
- 6 Zadný filter s krytom
- 7 Priezor pre ukazovateľ hladiny vody
/HIG (max.), MID (stredná), LOW (nízka)/
8. Sietový vypínač (ON/OFF)

Ovládací panel

Ovládací panel obsahuje ovládací prvky potrebné na ovládanie zariadenia.



1 Tlačidlo COOL

Aktivácia funkcie zvlhčovania/ochladzovania vzduchu

2 Tlačidlo HEAT

Nastavenie funkcie prúdenia teplého vzduchu (2 stupne)

3 Tlačidlo TIMER

Nastavenie časovača automatického vypnutia (1, 2 a 4 hodiny)

4 Tlačidlo SPEED

Nastavenie rýchlosti ventilátora (3 stupne)

5 Tlačidlo NATURE

Aktivácia prirodzeného prevádzkového režimu NATURE

6 Tlačidlo SWING

Aktivácia funkcie automatického otáčania mriežky

7 Tlačidlo ON/OFF

Zapnutie/vypnutie zariadenia

Používanie zariadenia

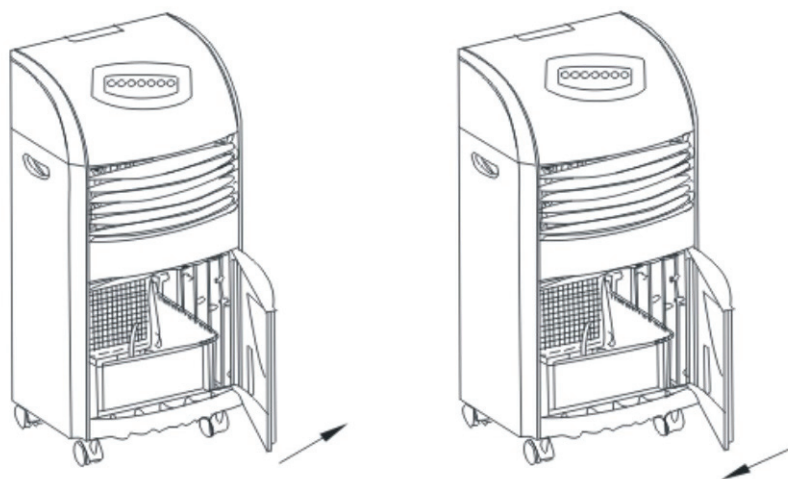
Zariadenie pripojte k predpísanej elektrickej zásuvke. Sieťovú šnúru umiestnite tak, aby sa po nej nešliapalo alebo aby sa o ňu nezakopávalo.

ZAPNUTIE/VYPNUTIE A NASTAVENIE RÝCHLOSTI VENTILÁTORA

- 1 Zariadenie zapnite do pohotovostného režimu prepnutím mechanického sieťového prepínača na zadnej strane z polohy **0** do polohy **I**.
- 2 Zariadenie zapnite stlačením tlačidla ON/OFF na ovládacom paneli. Zariadenie sa zapne a rozsvietia sa indikátory napájania a rýchlosti ventilátora.
Predvolená rýchlosť ventilátora pri zapnutí je vysoká (3. stupeň).
Zobrazí sa indikátor ventilátora pri vysokej rýchlosti.
- 3 Po uvedení ventilátora do prevádzky nastavte tlačidlom SPEED nízku, strednú alebo vysokú rýchlosť.
Nastavenú rýchlosť bude indikovať príslušné LED tlačidlo.
- 4 Zariadenie vypnete stlačením tlačidla ON/OFF a následným prepnutím mechanického prepínača na zadnej strane z polohy **I** do polohy **0**.

FUNKCIA ZVLHČOVANIA/OCHLADZOVANIA VZDUCHU

- 1 Uchopte predné dvierka za rukoväť a otvorte ich.
- 2 Do nádržky na vodu nalejte čistú studenú vodu.
Ak chcete vzduch zvlhčiť a zároveň ochladiť, po naplnení nádržky vložte do vody 1 ks chladiacej náplne alebo ľadu.
Chladiaca náplň/ľad odoberá teplo z vody a udržiava ju tak chladnejšiu počas niekoľkých hodín.
Objem vody v nádržke sledujte cez priezor a ukazovateľ.
- 3 Predné dvierka zatvorte.



- 4 Zariadenie zapnite do pohotovostného režimu prepnutím mechanického sieťového prepínača na zadnej strane z polohy **0** do polohy **I**.
- 5 Zariadenie zapnite stlačením tlačidla ON/OFF na ovládacom paneli. Zariadenie sa zapne a rozsvietia sa indikátory napájania a rýchlosti ventilátora.
Funkcia ionizátora sa aktivuje automaticky so zapnutím zariadenia.
Predvolená rýchlosť ventilátora pri zapnutí je vysoká.
Zobrazí sa indikátor ventilátora pri vysokej rýchlosti.
- 6 Po uvedení ventilátora do prevádzky nastavte tlačidlom SPEED želanú rýchlosť.
Nastavenú rýchlosť bude indikovať príslušné LED tlačidlo.
- 7 Funkciu zvlhčovania/ochladzovania vzduchu aktivujete stlačením tlačidla COOL.
Rozsvieti sa indikátor COOL a rýchlosť ventilátora bude mať vami nastavenú rýchlosť.
Ak ste rýchlosť nenastavili, ventilátor sa automaticky prepne na vysokú rýchlosť.
Ak sa vyprázdni nádržka na vodu, pre opakované naplnenie nádržky na vodu opakujte postup uvedený v krokoch 1 až 6.
- 8 Funkciu zvlhčovania/ochladzovania vzduchu vypnete stlačením tlačidla COOL, aby sa vypol indikátor COOL.
Zariadenie bude pokračovať v pôvodnom prevádzkovom režime.
- 8 Zariadenie vypnete stlačením tlačidla ON/OFF a následným prepnutím mechanického prepínača na zadnej strane z polohy **I** do polohy **0**.

Upozornenie:

Kapacita nádržky je 8 litrov. Nádržku neplňte nad ukazovateľ maximálnej hladiny vody.

Pred použitím vložte chladiace náplne na niekoľko hodín do mrazničky.

FUNKCIA PRÚDENIA TEPLÉHO VZDUCHU

- 1** Zariadenie zapnite do pohotovostného režimu prepnutím mechanického sieťového prepínača na zadnej strane z polohy **0** do polohy **I**.
- 2** Zariadenie zapnite stlačením tlačidla ON/OFF na ovládacom paneli. Zariadenie sa zapne a rozsvietia sa indikátory napájania a rýchlosti ventilátora.
Predvolená rýchlosť ventilátora pri zapnutí je vysoká.
Zobrazí sa indikátor ventilátora pri vysokej rýchlosti.
- 3** Funkciu prúdenia teplého vzduchu aktivujete stlačením tlačidla HEAT. Po prvom stlačení sa rozsvieti indikátor snehovej vločky, kedy bude prúdiť chladnejší vzduch a rýchlosť ventilátora sa prepne na nízku prevádzku. Po druhom stlačení tlačidla HEAT sa rozsvieti indikátor pre prúdenie teplejšieho vzduchu.
- 4** Tlačidlom SPEED môžete nastaviť želanú rýchlosť ventilátora. Nastavenú rýchlosť bude indikovať príslušné LED tlačidlo.
- 5** Funkciu prúdenia teplého vzduchu vypnete stláčaním tlačidla HEAT tak, aby sa vypol príslušný indikátor. Zariadenie bude pokračovať v pôvodnom prevádzkovom režime.
- 6** Zariadenie vypnete stlačením tlačidla ON/OFF a následným prepnutím mechanického prepínača na zadnej strane z polohy **I** do polohy **0**.

NASTAVENIE PRIRODZENÉHO PREVÁDZKOVÉHO REŽIMU NATURE

- 1** Zariadenie zapnite do pohotovostného režimu prepnutím mechanického sieťového prepínača na zadnej strane z polohy **0** do polohy **I**.
- 2** Zariadenie zapnite stlačením tlačidla ON/OFF na ovládacom paneli. Zariadenie sa zapne a rozsvietia sa indikátory napájania a rýchlosti ventilátora.
Predvolená rýchlosť ventilátora pri zapnutí je vysoká.
Zobrazí sa indikátor ventilátora pri vysokej rýchlosti.
- 3** Po uvedení ventilátora do prevádzky nastavte tlačidlom SPEED želanú rýchlosť.
Nastavenú rýchlosť bude indikovať príslušné LED tlačidlo.
- 4** Funkciu prirodzeného prevádzkového režimu NATURE (prirodzený) aktivujete stlačením tlačidla NATURE.
Rozsvieti sa indikátor NATURE a aktivuje sa nerovnomerné prúdenie vzduchu, aby sa simulovalo prirodzené prúdenie vzduchu v miestnosti. Zároveň sa rýchlosť ventilátora prepne na vysokú a po niekoľkých sekundách sa ventilátor na krátko vypne, potom sa znova aktivuje jeho vysoká rýchlosť, ktorá sa bude cyklicky striedavo prepínať s nízkou a vypínaním ventilátora.
- 5** Funkciu prirodzeného prevádzkového režimu NATURE (prirodzený) vypnete stlačením tlačidla NATURE, aby sa vypol indikátor NATURE. Zariadenie bude pokračovať v pôvodnom prevádzkovom režime.
- 6** Zariadenie vypnete stlačením tlačidla ON/OFF a následným prepnutím mechanického prepínača na zadnej strane z polohy **I** do polohy **0**.

NASTAVENIE AUTOMATICKÉHO OTÁČANIA MRIEŽKY

Aby sa aktivovala funkcia automatického otáčania prednej mriežky, stlačte počas prevádzky tlačidlo SWING.

Zobrazí sa indikátor SWING a predná mriežka (vnútorné zvislé lamely) sa bude otáčať zľava doprava a späť.

Pre vypnutie automatického otáčania mriežky stlačte znova tlačidlo SWING, aby sa vypol indikátor SWING.

Smer prúdenia vzduchu môžete upraviť aj mechanicky rukou, natočením vonkajších vodorovných lamiel nahor alebo nadol.

NASTAVENIE ČASOVAČA AUTOMATICKÉHO VYPNUTIA

Tlačidlo TIMER je určené na nastavenie času automatického vypnutia v rozmedzí 1, 2 alebo 4 hodín.

Počas prevádzky opakovane stláčajte tlačidlo TIMER.

Po každom stlačení sa rozsvieti indikátor 1h, 2h, 4h alebo sa indikátor vypne.

Ak ponecháte rozsvietený napríklad indikátor 4h, zariadenie sa automaticky vypne po uplynutí 4 hodín.

Ak nechcete používať vypínací časovač, stláčajte tlačidlo TIMER, kým nesvieti žiadny indikátor časovača.

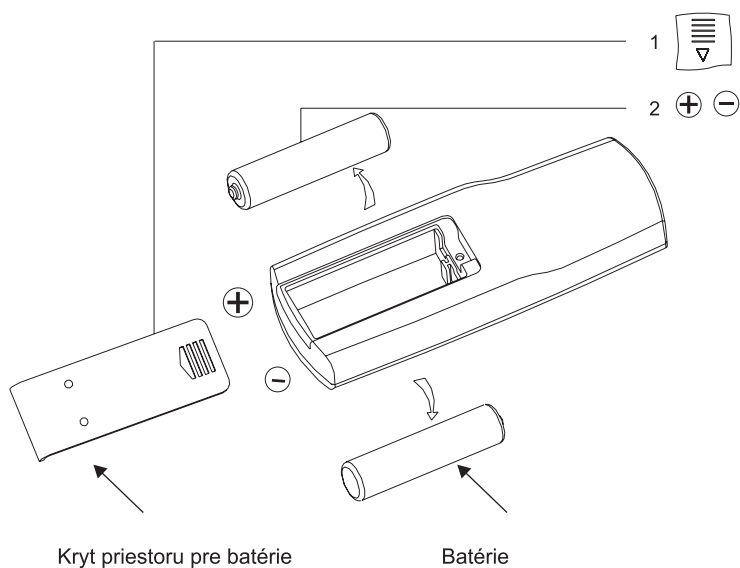
POUŽÍVANIE DIAĽKOVÉHO OVLÁDANIA

Funkcie tlačidiel diaľkového ovládania sú zhodné s funkciami tlačidiel na ovládacom paneli. Ak chcete použiť diaľkové ovládanie, nasmerujte ho do úrovne ovládacieho panela.

Maximálny dosah signálu diaľkového ovládania je cca 6 m.

Vloženie batérií

- 1 Otvorte kryt priestoru pre batérie na diaľkovom ovládaní a vložte 2 ks batérií veľkosti AAA do priestoru pre batérie, potom kryt zatvorte.
- 2 Dodržte správnu polaritu + a -.



Poznámky:

- Ak sú medzi diaľkovým ovládaním a ovládacím panelom prekážky, nemusí fungovať prenos signálu.
- Pri vkladaní batérií dbajte na správnu polaritu uvedenú vo vnútri priestoru pre batérie.
Nekombinujte staré batérie s novými. Vždy vymeňte obidve batérie.
- Z dôvodu ochrany životného prostredia likvidujte staré batérie v zmysle platných predpisov a noriem.

Popis tlačidiel na diaľkovom ovládaní

1 Tlačidlo ON/OFF

Zapnutie/vypnutie zariadenia

2 Tlačidlo SPEED

Nastavenie rýchlosti ventilátora (3 stupne)

3 Tlačidlo SWING

Aktivácia funkcie automatického otáčania mriežky

4 Tlačidlo HEAT

Nastavenie funkcie ohrievania (2 stupne)

5 Tlačidlo TIMER

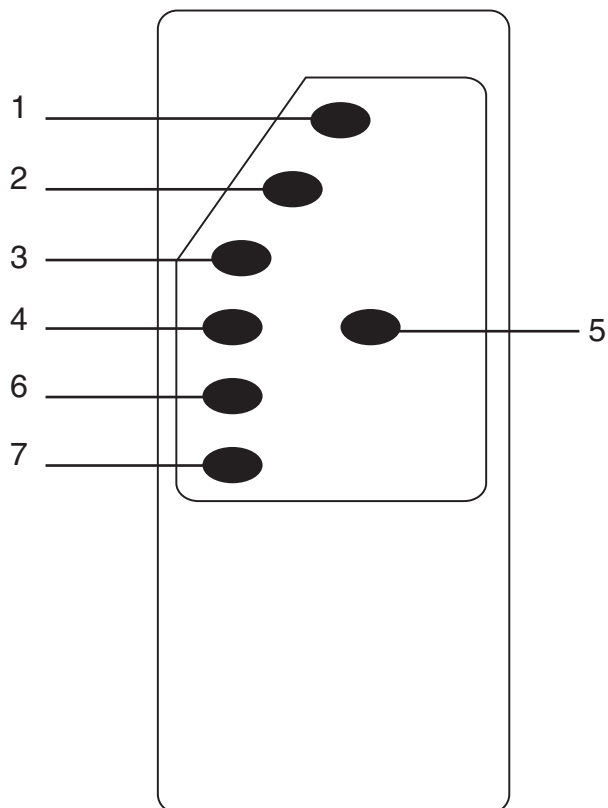
Nastavenie časovača automatického vypnutia (1, 2 a 4 hodiny)

6 Tlačidlo NATURE

Aktivácia prirodzeného prevádzkového režimu NATURE

7 Tlačidlo COOL

Aktivácia funkcie zvlhčovania/ochladzovania vzduchu



Čistenie, údržba a skladovanie zariadenia

Zariadenie vypnite vypínačom na zadnej strane, odpojte sieťovú šnúru od elektrickej siete a zariadenie nechajte úplne vychladnúť.

1. Čistenie povrchu zariadenia

Zariadenie nikdy neponárajte do vody ani do inej kvapaliny!

Na čistenie povrchu zariadenia používajte len mierne navlhčenú handričku v slabom roztoku saponátu.

Nepoužívajte žiadne rozpúšťadlá ani drsné čistiace prostriedky.

Môžu poškodiť povrchovú úpravu.

2. Čistenie vnútra zariadenia a nádržky na vodu

Na čistenie vnútra zariadenia používajte len mierne navlhčenú handričku v slabom roztoku saponátu. Nepoužívajte žiadne rozpúšťadlá ani drsné čistiace prostriedky. Môžu poškodiť povrchovú úpravu.

Ak je v nádržke voda, vylejte ju. Vápenaté usadeniny pravidelne odstraňujte aspoň raz za mesiac.

Na odstránenie vápenatých usadenín použite čistú handričku a roztok teplej vody a neutrálneho saponátu. Po použití saponátu vypláchnite nádobku čistou vodou.

Po očistení dôkladne vysušte vnútro zariadenia aj nádobku voľne na vzduchu.

3. Čistenie ovládacieho panela a dvierok

Dvierka a ovládací panel čistite suchou handričkou.

Ak je to potrebné, použite mierne navlhčenú handričku v čistej vode.

Nepoužívajte žiadne rozpúšťadlá ani drsné čistiace prostriedky.

Môžu poškodiť ovládací panel a dvierka.

4. Čistenie a výmena filtra

Filter je už výroby vložený v zadnej časti zariadenia, ale je nutné ho čistiť alebo meniť po určitom čase prevádzky.

Postupujte podľa uvedených pokynov:

1 Vysuňte kryciu mriežku so sieťkou smerom nahor a vyberte ju.

2 Vyskrutkujte 1 skrutku v hornej časti krycej mriežky, potlačte dve západky vo vrchnej časti mriežky nadol a vyberte mriežku aj s vloženým filtrom.

3 Vyberte filter z mriežky. Vyklepte ho o pevnú podložku.

Ak je veľmi znečistený, namočte ho do nádoby s vodou a neutrálnym roztokom saponátu. Potom ho opláchnite vodou.

Po umytí ho nechajte dôkladne vysušiť voľne na vzduchu.

4 Vložte vyčistený alebo nový filter do mriežky a mriežku nasadte na miesto tak, aby zacvakla.

Potom ju priskrutkujte vrchnou skrutkou.

5 Zasuňte kryciu mriežku so sieťkou smerom nadol na jej miesto.



Poznámka:

Filter je možné bežne používať cca jeden rok, v prípade poškodenia ho ihneď vymeňte.

5. Skladovanie zariadenia

Ak zariadenie neplánujete dlhší čas používať, vyprázdňte nádržku a vyčistite nádržku aj zariadenie.

V slnečnom dni nechajte zariadenie v prevádzke v normálnom režime ventilátora cca 30 až 60 minút.

Takto sa zariadenie dokonale vysuší a zabráni sa vytváraniu vlhkosti počas skladovania.

Potom zariadenie uskladnite, najlepšie v pôvodnom obalovom materiáli, na suchom a chladnejšom mieste.

Zariadenie skladujte v zvislej polohe a nekladte naň žiadne predmety.

