

**Rohnson®**

Návod k použití

## **SLOUPOVÝ OCHLAZOVAČ VZDUCHU 4 v 1**

**R-879**



Před použitím tohoto spotřebiče se prosím seznamte s návodem k jeho obsluze. Spotřebič používejte pouze tak, jak je popsáno v tomto návodu k použití. Návod uschovejte pro případ další potřeby.

**DŮLEŽITÉ BEZPEČNOSTNÍ POKYNY****ČTĚTE POZORNĚ A USCHOVEJTE PRO BUDOUCÍ POUŽITÍ**

- Pokud dojde k poškození spotřebiče nedodržováním pokynů v této příručce, záruka se stává neplatnou. Výrobce/dovozce nenese žádnou odpovědnost za škody způsobené nedodržováním pokynů psaných v manuálu. Nedbalé používání spotřebiče není v souladu s podmínkami tohoto návodu.
- Před připojením spotřebiče k síťové zásuvce se ujistěte, že se napětí uvedené na typovém štítku spotřebiče shoduje s elektrickým napětím zásuvky.
- Spotřebič připojte pouze k řádně uzemněné zásuvce.

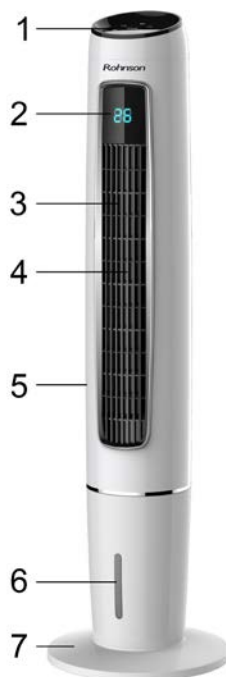
**UPOZORNĚNÍ**

- Tento spotřebič mohou používat děti ve věku 8 let a starší a osoby se sníženými fyzickými, smyslovými či mentálními schopnostmi nebo s nedostatkem zkušeností a znalostí, pokud jsou pod dozorem nebo byly poučeny o používání spotřebiče bezpečným způsobem a rozumí případným nebezpečím. Čištění a údržbu prováděnou uživatelem nesmějí vykonávat děti, pokud nejsou starší 8 let a pod dozorem. Spotřebič a jeho síťový kabel udržujte mimo dosah dětí mladších 8 let.
- Děti si se spotřebičem nesmějí hrát.
- Nepoužívejte spotřebič k jiným účelům, než pro které je určen.
- Spotřebič není určen k ovládání prostřednictvím programátoru nebo vnějšího časového spínače.
- Pokud spotřebič nepoužíváte nebo plánujete čištění, vždy ho vypněte a odpojte ze síťové zásuvky.
- Nepoužívejte spotřebič, pokud nefunguje správně, byl upuštěn na zem, poškozen nebo ponořen do vody. Spotřebič s poškozenou vidlicí síťového kabelu je zakázáno používat. V žádném případě neopravujte spotřebič sami. Na spotřebiči neprovádějte žádné úpravy - vzniká nebezpečí úrazu elektrickým proudem. Veškeré opravy a seřízení tohoto spotřebiče svěřte autorizovanému servisnímu středisku.
- Neodpojte spotřebič ze síťové zásuvky tahem za síťový kabel a nedotýkejte se těchto částí mokřýma rukama – vzniká nebezpečí poškození síťového kabelu/síťové zásuvky a nebezpečí úrazu elektrickým proudem.

- Na síťový kabel nepokládejte těžké předměty. Dbejte na to, aby síťový kabel nevisel přes okraj stolu nebo aby se nedotýkal ostrých či horkých povrchů.
- Tento spotřebič je určen pro použití v domácnosti. Není určen pro použití ve venkovních prostorech.
- Spotřebič umístěte na rovný a stabilní povrch.
- Spotřebič používejte pouze ve vzpřímené poloze. Nepoužívejte spotřebič bez základny.
- Před zapnutím se ujistěte, že je spotřebič zcela a správně sestaven.
- Nepoužívejte spotřebič ve vlhkém prostředí (např. v koupelně).
- Nenechávejte spotřebič v provozu bez dozoru.
- Nevystavujte děti a starší osoby přímému foukání po delší dobu.
- Před odpojením spotřebiče z el. sítě jej vždy nejprve vypněte.
- Nepoužívejte ani neskladujte spotřebič v místech, kde se používají nebo skladují hořlavé a výbušné látky.
- Neumisťujte spotřebič v blízkosti zdrojů tepla (elektrických a plynových vařičů, elektrických přímotopů apod.).
- Neumisťujte spotřebič v nadměrně prašném či v nedostatečně větraném prostředí. Spotřebič nesmí být vystaven povětrnostním vlivům (děšť, slunce apod.).
- Vyhňte se kontaktu s pohyblivými částmi spotřebiče. Nevkládejte do spotřebiče žádné předměty.
- Spotřebič nikdy nezakryvejte. Nenechte spotřebič v provozu v blízkosti záclon, závěsů apod.
- Před jakoukoli manipulací se spotřebičem jej vždy odpojte z el. sítě.
- Dbejte zvýšené opatrnosti při přemístění, instalaci a uskladnění spotřebiče, aby nedošlo k jeho poškození.
- Zamezte kontaktu spotřebiče s vodou. Neponořujte spotřebič nebo jeho části do vody či jiných kapalin.
- Spotřebič je vybaven bezpečnostní pojistkou proti přehřátí.

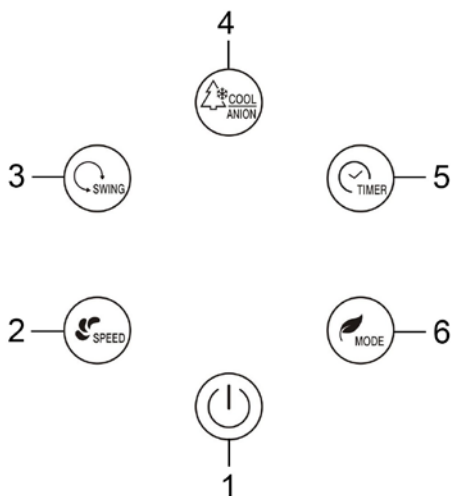
## POPIS SPOTŘEBIČE

1. Ovládací panel
2. Displej
3. Mřížka výstupu vzduchu
4. Lamely
5. Tělo spotřebiče
6. Ukazatel hladiny vody
7. Základna



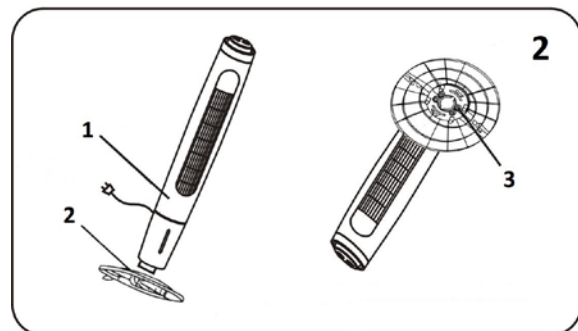
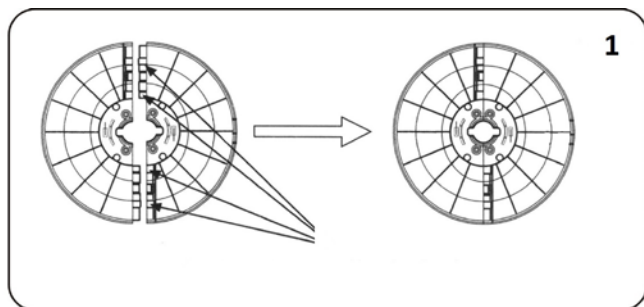
## POPIS OVLÁDACÍHO PANELU

1. Tlačítko ON/OFF
2. Tlačítko nastavení rychlosti ventilátoru (SPEED)
3. Tlačítko oscilace (SWING)
4. Tlačítko režimu chlazení/ionizace (COOL/ANION)
5. Tlačítko časovače (TIMER)
6. Tlačítko nastavení režimu (MODE)



## SESTAVENÍ VENTILÁTORU

- Odstraňte veškerý obalový materiál.
- Spojte oba díly základny tak, aby do sebe zapadly drážkami, viz obr. 1.
- Umístěte tělo spotřebiče do základny a připevněte jej pomocí šroubu, viz obr. 2.



1. Tělo spotřebiče
2. Základna
3. Zajišťovací šroub

## POUŽITÍ SPOTŘEBIČE

- Zapojte spotřebič do el. sítě.
- Spotřebič zapnete/vypnete stiskem tlačítka ON/OFF. Ventilátor bude pracovat při nízké rychlosti.
- Funkce tlačítek na ovládacím panelu odpovídají funkci tlačítek na dálkovém ovládní.

## NASTAVENÍ RYCHLOSTI VENTILÁTORU

- Tlačítkem nastavení rychlosti ventilátoru nastavte požadovanou rychlost - nízkou, střední nebo vysokou.

## NASTAVENÍ REŽIMU

- Opakovaným stiskem tlačítka nastavení režimu zvolte požadovaný režim ventilátoru.
- K dispozici jsou 3 režimy – normální režim, režim vánek a režim spánek.
- **Normální režim** – v tomto režimu ventilátor pracuje při zvolené rychlosti (nízká/střední/vysoká).
- **Režim vánek** – tento režim je založen na střídání rychlosti ventilace.
- **Režim spánek** – je vhodný, pokud si přejete mít ventilátor v provozu během odpočinku. V tomto režimu se střídá rychlost ventilace jako u režimu vánek, pouze rychleji.

## NASTAVENÍ ČASOVAČE

- Pro nastavení času vypnutí ventilátoru opakovaně stiskněte tlačítko časovače. Ventilátor musí být při tomto nastavení zapnutý.
- Nastavení je možné v celých hodinách v rozmezí 1-12 hodin.
- Pro zrušení časovače stiskněte opakovaně tlačítko časovače, dokud se na displeji nezobrazí 12, dalším stiskem tlačítka časovače pak bude časovač zrušen.

## OSCILACE

- Pro zapnutí/vypnutí funkce oscilace stiskněte tlačítko oscilace.
- Rozsah oscilace je 60°.

## REŽIM CHLAZENÍ

- Pro zapnutí režimu chlazení stiskněte tlačítko režimu chlazení/ionizace.
- Pokud do zásobníku na vodu přidáte zmrazený chladicí box (viz obr.) nebo kostky ledu, teplota výstupního vzduchu se sníží až o 3 °C.
- Pro vypnutí režimu chlazení stiskněte opakovaně



tlačítko režimu chlazení/ionizace, viz schéma níže.

**Pozn.:** Tlačítko režimu chlazení/ionizace funguje dle schématu:

Jedno stisknutí – zapnutí režimu chlazení

Dvě stisknutí – zapnutí funkce ionizace

Tři stisknutí – zapnutí režimu chlazení spolu s funkcí ionizace

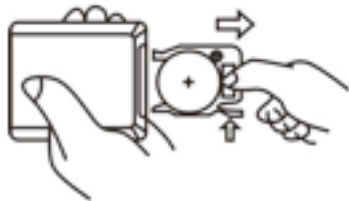
Čtyři stisknutí – vypnutí režimu chlazení i funkce ionizace

## FUNKCE IONIZACE

- Pro zapnutí/vypnutí ionizace stiskněte tlačítko režimu chlazení/ionizace, viz schéma výše.
- Tato funkce obohacuje vzduch o prospěšné záporné ionty, odstraňuje prach a čistí vzduch v místnosti. Je velmi vhodná pro alergiky.

## DÁLKOVÉ OVLÁDÁNÍ

- Při použití dálkového ovládání miřte ovladačem přímo na spotřebič a zajistěte, aby mezi nimi nebyla žádná překážka.
- Vzdálenost od spotřebiče by měla být cca 4-5 metrů.
- Pokud je přijímač na spotřebiči vystaven slunečnímu záření, může dojít k rušení signálu dálkového ovládání.
- Před použitím se ujistěte, zda jsou v dálkovém ovládání baterie.
- Postup výměny baterií: Vyměňte držák baterie z dálkového ovládání (viz obrázek), vyměňte baterii a vložte zpět.



## ČIŠTĚNÍ A ÚDRŽBA

- Před čištěním spotřebič vždy vypněte a odpojte z el. sítě.
- Povrch ventilátoru otřete suchým hadříkem, v případě potřeby použijte hadřík navlhčený v roztoku neutrálního mycího prostředku a před dalším použitím spotřebič důkladně osušte.
- Pravidelně čistěte mřížku spotřebiče od prachu navlhčeným hadříkem a důkladně osušte. Zajistěte, aby se voda nedostala dovnitř spotřebiče.

- Nepoužívejte agresivní ani abrazivní čisticí prostředky, aby nedošlo k poškození spotřebiče.
- Pokud spotřebič delší dobu nepoužíváte, uskladněte jej v originálním obalu na suchém místě.
- Pokud dálkové ovládání delší dobu nepoužíváte, vyjměte z něj baterie.

### ČIŠTĚNÍ PRACHOVÉHO FILTRU

- Odšroubujte šroub a vyjměte ze zadní strany spotřebiče mřížku prachového filtru. Opatrně omyjte mřížku filtru ve vodě a nechte zcela oschnout. Poté vraťte filtr zpět do spotřebiče.
- Filtr čistěte 1x za měsíc. V případě prašného prostředí čistěte filtr častěji.

### PLNĚNÍ A VYPŘÁZDNĚNÍ ZÁSOBNÍKU NA VODU

- Před plněním či vyprázdněním zásobníku vždy spotřebič nejprve vypněte a odpojte z el. sítě.
- Pro naplnění zásobníku otevřete kryt zásobníku na zadní straně spotřebiče a nalijte dovnitř čistou vodu z kohoutku, viz obrázek.
- Množství vody se musí pohybovat mezi ryskami MIN a MAX na ukazateli hladiny vody. Neplňte zásobník nad rysku MAX.
- Pro zvýšení efektu chlazení můžete do zásobníku přidat zmrazený chladicí box nebo kostky ledu. Dbejte přitom na to, aby hladina vody nepřekročila rysku MAX.
- Dbejte na to, aby hladina vody během provozu v režimu chlazení neklesla pod rysku MIN.
- Pro vyprázdnění zásobníku odstraňte zátku ze spodní strany základny a nechte vodu vytéct ven.





**TECHNICKÁ SPECIFIKACE**

Jmenovitý rozsah napětí	220-240 V
Jmenovitý kmitočet	50 Hz
Jmenovitý příkon	65 W

Změny textu a technických údajů vyhrazeny.

**POKYNY A INFORMACE O NAKLÁDÁNÍ S POUŽITÝM OBALEM**

Použitý obalový materiál odložte na místo určené obcí k ukládání odpadu.

**LIKVIDACE POUŽITÝCH ELEKTRICKÝCH A ELEKTRONICKÝCH ZAŘÍZENÍ**

Tento symbol na produktech anebo v průvodních dokumentech znamená, že použité elektrické a elektronické výrobky nesmí být přidány do běžného komunálního odpadu. Ke správné likvidaci, obnově a recyklaci předejte tyto výrobky na určená sběrná místa. Alternativně v některých zemích Evropské unie nebo jiných evropských zemích můžete vrátit své výrobky místnímu prodejci při koupi ekvivalentního nového produktu. Správnou likvidací tohoto produktu pomůžete zachovat cenné přírodní zdroje a napomáháte prevenci potenciálních negativních dopadů na životní prostředí a lidské zdraví, což by mohly být důsledky nesprávné likvidace odpadů.



Tento výrobek splňuje veškeré základní požadavky směrnic EU, které se na něj vztahují.