

**Plochý výsuvný odsavač par
DFR067A50**



BOSCH

[cz] Návod k použití
a montážní návod



4 242002 878126

Obsah

NÁVOD K POUŽITÍ	2
 Použití podle určení	2
 Důležité bezpečnostní pokyny	2
 Ochrana životního prostředí	4
 Provozní režimy	4
 Obsluha spotřebiče	5
 Čištění a údržba	5
 Co dělat v případě poruchy?	7
 Zákaznický servis	8
MONTÁŽNÍ NÁVOD.	9
 Důležité bezpečnostní pokyny	10
 Obecné informace	11
 Instalace	13

Pouze při odborné montáži dle montážního návodu je zaručena bezpečnost při používání. Za zajištění dokonalé funkčnosti spotřebiče na místě instalace odpovídá instalační technik.

Spotřebič je určen pouze pro domácí použití v soukromé domácnosti nebo domácnosti podobném prostředí. Spotřebič není určen k venkovnímu použití. Při používání nenechávejte spotřebič bez dozoru. Výrobce neručí za škody způsobené nesprávným použitím nebo nesprávnou obsluhou.

Tento spotřebič je určen k použití do nejvyšší povolené nadmořské výšky 2000 m.

Děti starší 8 let a osoby se sníženými fyzickými, senzorickými nebo mentálními schopnostmi smí spotřebič používat pouze pod dohledem zodpovědné osoby, která je poučí, jak spotřebič bezpečně používat, a v případě, že pochopily rizika, která z používání vyplývají.

Děti si se spotřebičem nesmí hrát. Děti do 8 let věku a bez dohledu zodpovědné osoby nesmí spotřebič čistit a ani provádět jeho údržbu.

Děti mladší 8 let věku by se měly zdržovat v bezpečné vzdálenosti od spotřebiče a napájecího vedení.

Po vybalení zkontrolujte, zda není spotřebič poškozen. Pokud došlo během přepravy spotřebiče k jeho poškození, nepřipojujte jej.

Spotřebič není určen pro provoz s externími spínacími hodinami nebo na dálkové ovládání.

NÁVOD K POUŽITÍ

Další informace k produktům, příslušenství, náhradním dílům a servisu naleznete na internetových stránkách: www.bosch-home.com/cz

Použití podle určení

Pečlivě si přečtěte tento návod. Pouze tak budete schopni Váš spotřebič používat správně a bezpečně. Tento návod k použití a montážní návod pečlivě uschovejte pro další potřebu či dalšího uživatele.

Důležité bezpečnostní pokyny

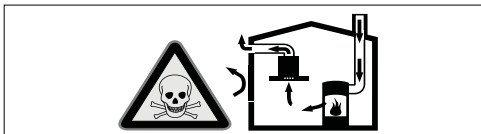
Varování Nebezpečí zadušení!

Obalový materiál je pro děti nebezpečný. Nenechte děti hrát si s obalovým materiálem.

⚠ Varování **Nebezpečí ohrožení života!**

Spaliny nasáté zpět mohou způsobit otravu.

Vždy zajistěte dostatečný přívod čerstvého vzduchu, pokud je současně zapnutý odsavač par a využíváte k topení zdroj závislý na přívodu vzduchu z místnosti.

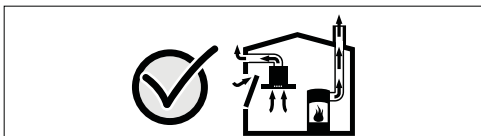


Zdroje topení závislé na přívodu vzduchu z místnosti (např. topná tělesa na plyn, dřevo nebo uhlí, průtokový ohřivač, ohřivač vody) odebírají vzduch pro spalování z místnosti, kde jsou umístěné, a odvádějí spaliny ven výfukovým systémem (např. komín).

Pokud současně zapnete odsavač par, vznikne v důsledku odvodu vzduchu z kuchyně a okolních místností podtlak, pokud není zajištěn dostatečný přívod vzduchu. Do místnosti se dostanou jedovaté plyny z komína nebo odtahové šachty.

- Proto je nutné vždy zajistit dostatečný přívod čerstvého vzduchu.
- Instalace samotné skříně do zdi pro přívod a odvod vzduchu není dostačující.

Bezpečný provoz je možný pouze tehdy, pokud v místnosti s topným zdrojem nevznikne podtlak vyšší než 4 Pa (0,04 mbar). Toho můžete dosáhnout tím, že vzduch potřebný ke spalování bude moci proudit neuzavíratelnými otvory, např. dveřmi, okny, nebo ve spojení se skříní pro přívod a odvod vzduchu nebo s jinými technickými opatřeními.



Vždy se poradte s kominíkem, který dokáže posoudit ventilaci celého domu a doporučí vám vhodná opatření k zajištění odvětrávání.

Pokud je odsavač par používán pouze v režimu s oběhem vzduchu, není jeho použití ničím omezeno.

⚠ Varování **Nebezpečí požáru!**

- Tuk usazený v tukovém filtru se může vznítit.
Čistěte tukový filtr minimálně každé 2 měsíce.
Nikdy nepoužívejte spotřebič bez tukového filtru.
- Tuk usazený v tukovém filtru se může vznítit. V blízkosti spotřebiče nepracujte s otevřeným ohněm (např. flambování). Spotřebič instalujte do blízkosti topného tělesa na pevná paliva (např. dřevo nebo uhlí) pouze tehdy, pokud je součástí topného tělesa uzavíratelný nesnímatelný kryt. Nesmí odletovat jiskry.
- Horký olej a tuk se velmi snadno vznítí. Nenechávejte horký olej a tuk bez dozoru. Vzniklý požár nikdy nehaste vodou. Vypněte varnou zónu. Opatrně uduste plameny pomocí poklice, protipožární deky nebo podobné pomůcky.
- Plynové hořáky, které nejsou zakryté nádobím, vytváří během provozu velké teplo. Proto se může ventilační spotřebič nad nezakrytými hořáky poškodit nebo vzplanout. Plynové hořáky musí být za provozu vždy zakryty nádobím.
- Více spuštěných plynových hořáků najednou produkuje hodně tepla. Proto se může ventilační spotřebič nad nezakrytými hořáky poškodit nebo vzplanout. Nikdy neprovozujte dva plynové hořáky na velký plamen současně déle než 15 minut. Jeden plynový hořák o výkonu více než 5 kW (wok) odpovídá dvěma menším plynovým hořákům.

⚠ Varování **Nebezpečí popálení!**

Přístupné vnější části jsou při pečení horké. Těchto částí se nikdy nedotýkejte. Děti se musí zdržovat v bezpečné vzdálenosti.

⚠ Varování **Nebezpečí poranění!**

- Součásti uvnitř spotřebiče mohou mít ostré hrany. Používejte ochranné rukavice.

- Předměty položené na spotřebiči mohou spadnout. Na spotřebiči nestavte žádné předměty.
- Světlo z osvětlení (LED diody) je velice oslňující a může poškodit zrak (riziková skupina 1). Nedívejte se přímo do zapnutého osvětlení (LED diody) déle než 100 vteřin.

Varování

Nebezpečí zásahu elektrickým proudem!

- Poškozený spotřebič může způsobit zásah elektrickým proudem. Vadný spotřebič nikdy nezapojujte. Odpojte spotřebič od elektrické sítě nebo vypněte pojistky. Zavolejte zákaznický servis.
- Neodborné opravy jsou nebezpečné. Opravy a výměnu poškozeného přípojovacího kabelu smí provádět pouze námi vyškolený technik zákaznického servisu. Pokud je spotřebič poškozen, odpojte jej od elektrické sítě nebo vypněte pojistky. Zavolejte zákaznický servis.
- Pronikající vlhkost může způsobit zásah elektrickým proudem. Nepoužívejte žádné vysokotlaké čističe ani parní čističe.

Příčiny poškození

Pozor!

Nebezpečí poškození korozí. Spotřebič během vaření vždy zapněte, aby ho nepoškodila zkondenzovaná vodní pára. Zkondenzovaná voda může vést ke korozi.

Vadné žárovky ihned vyměňte, aby nedošlo k přetížení ostatních žárovek.

Nebezpečí poškození v důsledku vniknutí vlhkosti do elektroniky. Nečistěte ovládací prvky mokrým hadrem.

Poškození povrchu špatným čištěním. Nerezové povrchy čistěte pouze po směru vybroušení. Ovládací prvky nečistěte čisticím prostředkem na nerez.

Nebezpečí poškození povrchu drhnocími nebo brusnými čisticími prostředky. Nepoužívejte brusné a drhnocí čisticí prostředky.

Nebezpečí poškození zpětným tokem kondenzátu. Odtahové potrubí instalujte tak, aby se mírně svažovalo směrem od spotřebiče (sklon 1°).



Ochrana životního prostředí

Váš nový spotřebič je obzvláště energeticky úsporný. V této kapitole naleznete rady, jak při jeho používání ušetřit ještě více energie a jak spotřebič ekologicky zlikvidovat.

Tipy na úsporu energie

- Během vaření zajistěte dostatečný přívod vzduchu, aby mohl odsavač par pracovat efektivně a maximálně tiše.
- Stupeň odsávání přizpůsobte intenzitě kuchyňského zápachu. Podle potřeby použijte intenzivní stupeň. Ventilátor spuštěný na nízký stupeň spotřebovává malé množství energie.
- V případě intenzivního kuchyňského zápachu včas přepněte na vyšší stupeň odsávání. Pokud se v kuchyni již rozšířil kuchyňský zápach, tak je nutné zapnout odsavač par na delší dobu.
- Pokud již nepotřebujete odsávat, tak odsavač vypněte.
- Pokud již nepotřebujete svítit, tak vypněte osvětlení.
- Čistěte v uvedených intervalech filtry, popř. je vyměňte, abyste zvýšili účinnost odvětrávání a zamezili nebezpečí požáru.

Ekologická likvidace výrobku

Zlikvidujte obal v souladu s předpisy ochrany životního prostředí.



Tento spotřebič je označen dle evropské směrnice 2012/19/EU o elektrických a elektronických zařízeních (waste electrical and electronic equipment - WEEE). Směrnice udává rámec pro zpětný odběr a likvidaci vysloužilých zařízení, platný pro celou Evropu.



Provozní režimy

Režim s odtahem vzduchu



Nasávaný vzduch je čistěn tukovými filtry a potrubím odváděn ven.

Upozornění: Odtah vzduchu nesmí být zaveden do kouřovodu nebo komínu, ani do šachty pro odvětrávání místnosti, kde jsou instalována topná tělesa.

- Před zavedením odtahu do komína nebo kouřovodu, který není v provozu, musíte získat povolení příslušného kominického mistra.
- V případě odtahu vedeného přes venkovní zeď použijte teleskopickou pozední skříň.

Režim s oběhem vzduchu



Nasávaný vzduch je čištěn tukovými filtry a aktivním uhlíkovým filtrem, poté je odveden zpět do kuchyně.

Upozornění: Pro odstranění pachů při režimu s oběhem vzduchu musí být instalován aktivní uhlíkový filtr. Pro využití více možností spotřebiče s režimem s oběhem vzduchu nahlédněte do příručky nebo se poraďte se specializovaným prodejcem. Potřebné příslušenství zakoupíte u specializovaného prodejce, přes zákaznický servis.

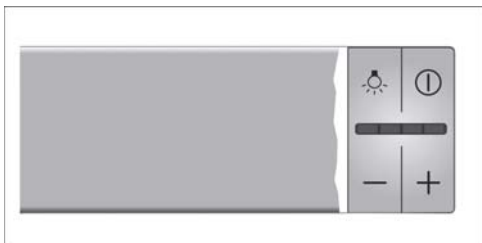


Obsluha spotřebiče

Tento návod k obsluze platí pro několik modelů. Je možné, že některé z popisovaných funkcí se netýkají Vašeho spotřebiče.

Upozornění: Odsavač par zapněte okamžitě při začátku vaření a vypněte ho několik minut po ukončení vaření. Jen tak se neúčinněji odstraní zápach vzniklý při vaření.

Ovládací panel



Vysvětlivky

	Osvětlení zap./vyp.
	Ventilátor zap./vyp.
-	Snížení výkonu
+	Zvýšení výkonu/ Intenzivní stupeň

Nastavení ventilátoru

Zapnutí

Vytáhněte výsuvný filtr a stiskněte tlačítko . Ventilátor se spustí na stupeň 2.

Stisknutím tlačítek + nebo - změňte výkon ventilátoru.

Vypnutí

Stiskněte tlačítko . Zasuňte výsuvný filtr.

Intenzivní stupeň

V případě obzvláště silného zápachu a velkého množství páry můžete použít intenzivní stupeň odsávání.

Stiskněte tlačítko +, dokud se na ukazateli nerozsvítí všechna osvětlení (LED diody). Aktivuje se intenzivní stupeň.

Zhruba po 6 minutách se spotřebič přepne automaticky na nižší stupeň odsávání. Pokud chcete intenzivní stupeň odsávání ukončit dříve, než je jeho přednastavený interval, stiskněte tolikrát symbol -, dokud nedosáhnete požadovaného stupně odsávání.

Délka odsávání je omezená. Poté se ventilátor automaticky přepne zpět na nižší stupeň. Můžete ho kdykoliv přepnout manuálně.

Doběh ventilátoru

Pokud zasunete výsuvný filtr, pokud je odsavač par v provozu, aktivuje se doběh ventilátoru.

Přibližně po 10 minutách se ventilátor automaticky vypne.

Osvětlení

Osvětlení můžete zapínat a vypínat nezávisle na ventilátoru.

Stiskněte tlačítko .

Čištění a údržba

Varování

Nebezpečí popálení!

Spotřebič je během provozu velmi horký, obzvláště v oblasti osvětlení. Před čištěním nechte spotřebič vychladnout.

Varování

Nebezpečí zásahu elektrickým proudem!

Pronikající vlhkost může způsobit zásah elektrickým proudem. Spotřebič čistěte pouze vlhkým hadříkem. Před čištěním vytáhněte síťovou zástrčku nebo vypněte pojistky v pojistkové skříně.

Varování

Nebezpečí zásahu elektrickým proudem!

Pronikající vlhkost může způsobit zásah elektrickým proudem. Nepoužívejte žádný vysokotlaký nebo parní čistič.

Varování

Nebezpečí poranění!

Části uvnitř spotřebiče mohou mít ostré hrany. Noste ochranné rukavice.

Čistící prostředky

Abyste se vyvarovali poškození různých povrchů použitím nesprávných čistících prostředků, dbejte údajů uvedených v tabulce. Nepoužívejte

- žádné brusné ani drhnoucí čistící prostředky,
- prostředky s vysokým obsahem alkoholu,
- drátěnky ani ostré čistící houbičky,
- žádné vysokotlaké nebo parní čističe.

Nové pěnové utěrky před prvním použitím řádně vyperte.

Dodržujte všechny pokyny a varování uvedená na obalu čistícího prostředku

Povrch	Čistící prostředky
Nerez	Horká mýdlová voda: Očistěte hadříkem a vysušte měkkou utěrkou. Nerezové povrchy čistěte pouze po směru vybroušení. Přes zákaznický servis nebo ve specializované prodejně si můžete zakoupit speciální přípravky na čištění nerez. K aplikaci čistících prostředků používejte velmi jemný hadřík.
Lakované povrchy	Horká mýdlová voda: Očistěte hadříkem a vysušte měkkou utěrkou. Nepoužívejte žádné čistící prostředky na nerezovou ocel.
Hliník a plast	Čistící prostředky na sklo: Čistěte měkkým hadříkem.
Sklo	Čistící prostředky na sklo: Čistěte měkkým hadříkem. Nepoužívejte škrabku na sklo.
Ovládací prvky	Horká mýdlová voda: Očistěte hadříkem a vysušte měkkou utěrkou. Nebezpečí poškození elektroniky vniknutím vlhkosti. Nečistěte ovládací prvky mokřím hadrem. Nepoužívejte žádné čistící prostředky na nerezovou ocel.

Čištění kovových tukových filtrů

Tento návod k obsluze platí pro několik modelů. Je možné, že některé z popisovaných funkcí se netýkají Vašeho spotřebiče.

Varování

Nebezpečí požáru!

Tuk usazený v tukovém filtru se může vznítit.

Čistěte tukový filtr minimálně každé dva měsíce.

Nikdy nepoužívejte spotřebič bez tukového filtru.

Upozornění

- Nepoužívejte žádné agresivní, kyselé nebo zásadité čistící prostředky.
- Při čištění kovových tukových filtrů očistěte vlhkým hadrem také jejich držák ve spotřebiči.
- Kovové tukové filtry lze mýt v myčce nádobí nebo ručně.

Ruční mytí:

Upozornění: V případě velkého znečištění můžete použít speciální rozpouštědlo na mastnotu.

- Namočte kovové tukové filtry do horké mýdlové vody.
- Filtry vyčistěte kartáčem a poté je dobře opláchněte.
- Nechte filtry okapat a vyschnout.

V myčce na nádobí:

Upozornění: Při čištění v myčce nádobí může dojít k malé změně zabarvení. To však nemá žádný vliv na funkčnost kovových tukových filtrů.

- Silně znečištěné kovové tukové filtry nemyjte současně s nádobím.
- Umístěte kovové tukové filtry volně do myčky nádobí. Kovové tukové filtry nesmí být v myčce napevno.

Vyjmutí kovových tukových filtrů

1. Odjistěte zámek a vykopte kovový tukový filtr směrem dolů. Držte přitom filtr zespoda druhou rukou.
2. Vjměte kovový tukový filtr z držáku.



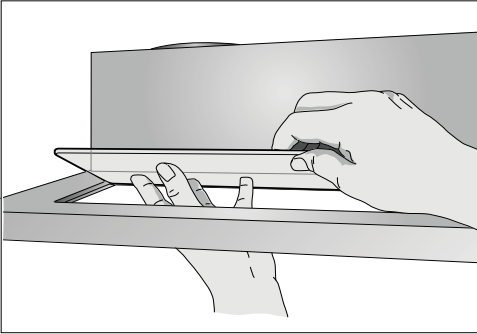
Upozornění

- Pod kovovým tukovým filtrem se může nahromadit mastnota.
- Kovový tukový filtr proto držte vodorovně, aby nevytekla.

3. Vyčistěte kovový tukový filtr.

U spotřebičů se skleněnou deskou ve výsuvném filtru.

- Skleněnou desku lze snadno vyndat a můžete ji umýt v myčce nádobí.
- Skleněnou desku opatrně nadzdvihněte a vyjměte ji.



Vložení kovových tukových filtrů

1. Nasadíte kovový tukový filtr zpět. Držte přitom filtr zespoda druhou rukou.
2. Zaklopte kovový tukový filtr směrem nahoru, musí zapadnout západka.

Co dělat v případě poruchy?

Poruchu můžete často odstranit sami. Před tím, než zavoláte zákaznický servis, se řiďte následujícími pokyny.

⚠ Varování

Nebezpečí zásahu elektrickým proudem!

Neodborné opravy jsou nebezpečné. Pouze námi proškolený technik může provádět opravy a výměnu poškozeného přípojovacího kabelu. Pokud je spotřebič poškozen, odpojte jej od elektrické sítě nebo vypněte pojistky. Zavolejte zákaznický servis.

Tabulka závad

Porucha	Možná příčina	Řešení
Spotřebič nefunguje.	Není zasunuta síťová zástrčka.	Zapojte spotřebič do elektrické sítě.
	Výpadek proudu.	Zkontrolujte, zda fungují ostatní kuchyňské spotřebiče.
	Vadná pojistka.	Zkontrolujte, zda je pojistka v pojistkové skříni v pořádku.
Nefunguje osvětlení.	Vadné žárovky.	Vyměňte žárovku, viz kapitola „Výměna žárovek“.

Výměna žárovek

Tento návod k obsluze platí pro několik modelů. Je možné, že některé z popisovaných funkcí se netýkají Vašeho spotřebiče.

⚠ Varování

Nebezpečí popálení!

Halogenové žárovky jsou během provozu velice horké. Také nějakou dobu po vypnutí hrozí nebezpečí popálení. Nechejte halogenové žárovky před výměnou vychladnout.

⚠ Varování

Nebezpečí zásahu elektrickým proudem!

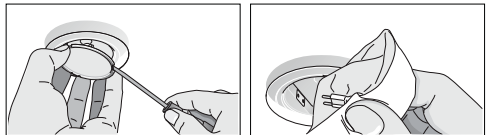
Při výměně osvětlení jsou kontakty objímek světel pod proudem. Před výměnou vytáhněte síťovou zástrčku nebo vypněte pojistky v pojistkové skříni.

Důležité! Vždy použijte žárovku stejného typu a výkonu (viz objímka žárovky nebo typový štítek uvnitř spotřebiče - přístupný po vyjmutí kovového tukového filtru).

Výměna halogenových žárovek

Upozornění: Při nasazování halogenové žárovky se nesmíte dotýkat skleněné baňky. Při nasazování halogenové žárovky použijte čistý hadr.

1. Odstraňte opatrně pomocí vhodného nástroje kroužek osvětlení.
2. Vyjměte žárovku a nahradte ji novou žárovkou stejného typu.



3. Nasadte kryt žárovky.
4. Zasuňte síťovou zástrčku do zásuvky nebo opět zapněte jistič.

Osvětlení (LED diody)

Závadné osvětlení (LED diody) smí vyměnit pouze výrobce, jeho zákaznický servis nebo koncesovaný technik (elektroinstalátér).

⚠ Varování


Nebezpečí poranění!

Světlo z osvětlení (LED diody) je velice oslňující a může poškodit zrak (riziková skupina 1). Nedívejte se přímo do zapnutého osvětlení (LED diody) déle než 100 vteřin.

Zákaznický servis

Při zavolání do našeho servisu vždy uveďte úplné číslo výrobku (E-č.) a výrobní číslo (FD-č.), abychom Vám mohli kvalifikovaně pomoci. Typový štítek, na kterém jsou tato čísla uvedena, naleznete uvnitř spotřebiče (přístupný po vyjmutí kovových tukových filtrů).

Abyste se vyhnuli dlouhému hledání, můžete si tyto údaje o Vašem spotřebiči a telefonní číslo na zákaznický servis zaznamenat zde:

E-č.	FD-č.
Zákaznický servis 	

Berte prosím ohled na to, že za návštěvu servisního technika z důvodu chybné obsluhy se hradí poplatek, a to i když je spotřebič v záruční době.

Kontaktní informace pro všechny země naleznete zde, popřípadě v příloženém seznamu zákaznických center.

Důvěřujte odbornosti výrobce. Tím zajistíte, že bude oprava provedena proškolenými servisními technikami, kteří mají k dispozici originální náhradní díly pro Váš spotřebič.

Příslušenství

(není součástí dodávky)

Upozornění: Tento návod k obsluze platí pro několik modelů. Je možné, že je v něm uvedeno zvláštní příslušenství, které se nehodí pro Váš spotřebič.

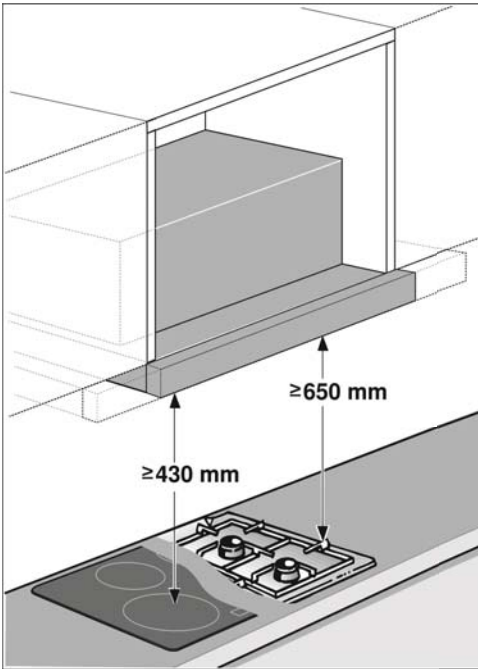
Upozornění: Dodržujte montážní návod pro příslušenství.

Příslušenství	Objednací číslo
Základní vybavení:	
Startovací sada pro režim s oběhem vzduchu	DSZ4565
Výměnný filtr pro startovací sadu	DSZ4561
Základní vybavení:	
Modul s oběhem vzduchu CleanAir	DSZ4680
Výměnný filtr pro moduls oběhem vzduchu CleanAir	DSZ4681
Stahovací lišta:	
Šířka přístroje: 60 cm	DSZ4660
Stahovací lišta:	
Šířka přístroje: 90 cm	DSZ4960
Montážní sada:	
Horní skříňka 90 cm	DSZ4920
Madlo 60 cm	
Nerez	DSZ4655
Bílá	DSZ4652
Černá	DSZ4656
Madlo 90 cm	
Nerez	DSZ4955
Bílá	DSZ4952
Černá	DSZ4956

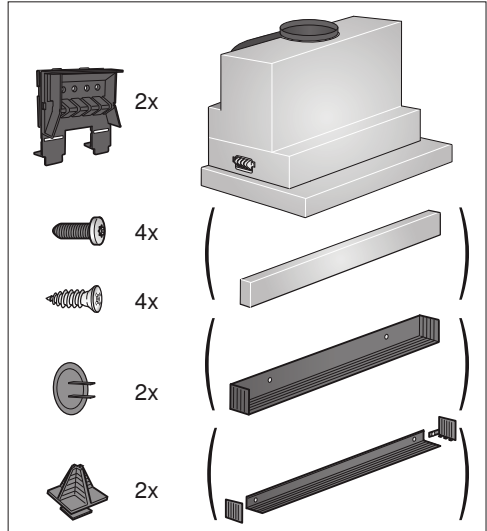
MONTÁŽNÍ NÁVOD

Tento návod k obsluze platí pro několik modelů. Je možné, že některé z popisovaných funkcí se netýkají Vašeho spotřebiče.

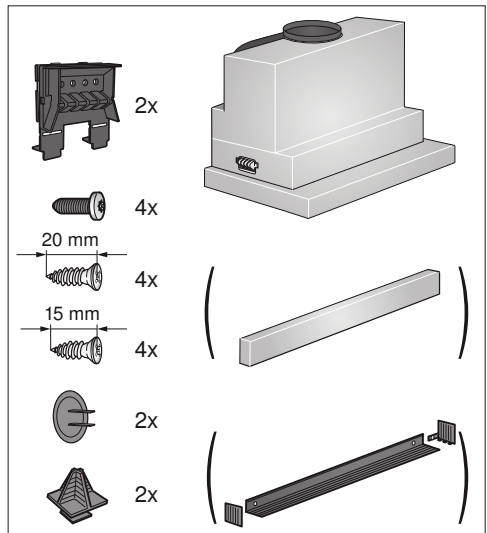
- Tento spotřebič se instaluje do horní skříňky.
- Dodržujte pokyny k instalaci přiložené ke zvláštnímu příslušenství (např. pro režim s oběhem vzduchu).
- Povrchy spotřebiče jsou choulostivé. Pozor na poškození během instalace.



Šířka spotřebiče 60cm:



Šířka spotřebiče 90cm:



⚠ Důležité bezpečnostní pokyny

Pečlivě si přečtěte tento návod. Pouze tak budete schopni Váš spotřebič používat správně a bezpečně. Tento návod k obsluze a návod na montáž pečlivě uschovejte pro další potřebu či dalšího uživatele.

Pouze při odborné montáži dle montážního návodu je zaručena bezpečnost při používání. Za zajištění dokonalé funkčnosti spotřebiče na místě instalace odpovídá instalační technik.

Šířka odsavače par musí odpovídat minimálně šířce varné desky.

Při instalaci dodržujte všechny aktuálně platné stavební předpisy a předpisy místního dodavatele elektřiny a plynu.

Při instalaci odtahu vzduchu dodržte platné zákonné předpisy (např. stavební zákon).

⚠ Varování

Nebezpečí ohrožení života!

Spaliny nasáté zpět mohou způsobit otravu. Odtah vzduchu nesmí být zaveden do kouřovodu nebo komínu, ani do šachty pro odvětrávání místnosti, ve které jsou instalována topná tělesa. Před zavedením odtahu do komína nebo kouřovodu, který není v provozu, musíte získat povolení příslušného kominického mistra.

⚠ Varování

Nebezpečí ohrožení života!

Spaliny nasáté zpět mohou způsobit otravu.

Vždy zajistěte dostatečný přívod čerstvého vzduchu, pokud je současně zapnutý odsavač par a využíváte k topení zdroj závislý na přívodu vzduchu z místnosti.

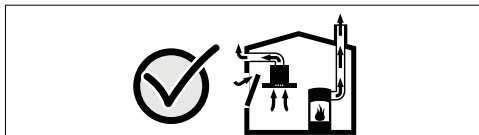
Zdroje topení závislé na přívodu vzduchu z místnosti (např. topná tělesa na plyn, dřevo nebo uhlí, průtokový ohříváč, ohříváč vody) odebírají vzduch pro spalování z místnosti, kde jsou umístěny, a odvádějí spaliny ven výfukovým systémem (např. komín).

Pokud současně zapnete odsavač par, vznikne v důsledku odvodu vzduchu z kuchyně a okolních místností podtlak, pokud není zajištěn dostatečný přívod vzduchu. Do místnosti se dostanou jedovaté plyny z komína nebo odtahové šachty.

- Proto je nutné vždy zajistit dostatečný přívod čerstvého vzduchu.
- Instalace samotné skříňe do zdi pro přívod a odvod vzduchu není dostačující.

Bezpečný provoz je možný pouze tehdy, pokud v místnosti s topným zdrojem nevznikne podtlak vyšší než 4 Pa (0,04 mbar).

Toho můžete dosáhnout tím, že vzduch potřebný ke spalování bude moci proudit neuzavíratelnými otvory, např. dveřmi, okny, nebo ve spojení se skříňí pro přívod a odvod vzduchu nebo s jinými technickými opatřeními.



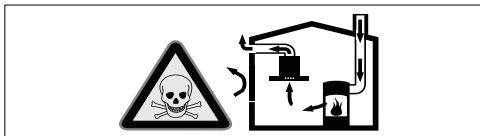
Vždy se poraďte s kominíkem, který dokáže posoudit ventilaci celého domu a doporučí vám vhodná opatření k zajištění odvětrávání.

Pokud je odsavač par používán pouze v režimu s oběhem vzduchu, není jeho použití ničím omezeno.

⚠ Varování

Nebezpečí ohrožení života!

Spaliny nasáté zpět mohou způsobit otravu. Při instalaci odvětrávání do místnosti s topným tělesem napojeným na komín musí být přívod elektřiny k odsavači par vybaven vhodným bezpečnostním spínačem.



⚠ Varování **Nebezpečí požáru!**

Tuk usazený v tukovém filtru se může vznítit. Dodržujte stanovené bezpečnostní vzdálenosti, aby nedošlo k nahromadění tepla. Dbejte údajů o Vašem sporáku. Při současném používání elektrických i plynových varných zón platí vyšší z uvedených bezpečnostních vzdáleností.

Spotřebič smí být instalován pouze na jedné straně k vysoké skříni nebo zdi. Vzdálenost mezi spotřebičem a zdí nebo vysokou skříň musí být minimálně 50 mm.

⚠ Varování **Nebezpečí poranění!**

- Součásti uvnitř spotřebiče mohou mít ostré hrany. Používejte ochranné rukavice.
- Nedostatečně připevněný spotřebič může spadnout. Všechny připevňovací prvky musí být pevně a řádně utaženy.
- Spotřebič je těžký. Manipulovat se spotřebičem musí 2 osoby. Používejte pouze vhodné nástroje a vybavení.

⚠ Varování
Nebezpečí zásahu elektrickým proudem!
Části uvnitř spotřebiče mohou mít ostré hrany. Připojovací kabel může být poškozený. Během instalace dejte pozor na to, aby se připojovací kabel nezlomil nebo neskřípl.

⚠ Varování
Nebezpečí zásahu elektrickým proudem!
Musí být kdykoliv možné odpojit spotřebič od elektrické sítě. Spotřebič smí být připojen pouze k předpisově instalované zásuvce s ochranným kontaktem. Pokud není zásuvka po instalaci spotřebiče přístupná nebo pokud je spotřebič připojen napevno, musí být stranou instalován všepólový spínač s minimálním rozvorem kontaktů 3 mm. Spotřebič smí napevno připojit pouze elektrikář.

⚠ Varování
Nebezpečí zadušení!
Obalový materiál je pro děti nebezpečný. Nenechte děti hrát si s obalovým materiálem.

Obecné informace

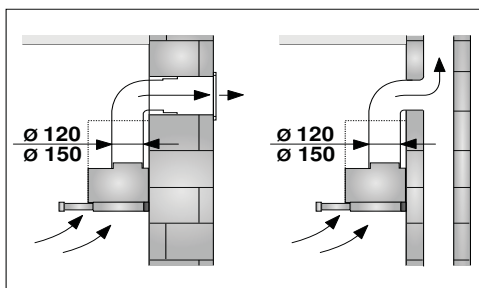
Režim s odtahem vzduchu

⚠ Varování
Nebezpečí ohrožení života!
Spaliny nasáté zpět mohou způsobit otravu. Odtah vzduchu nesmí být zaveden do kouřovodu nebo komínu, ani do šachty pro odvětrávání místnosti, ve které jsou instalována topná tělesa. Před zavedením odtahu do komína nebo kouřovodu, který není v provozu, musíte získat povolení příslušného kominického mistra.

V případě odtahu vedeného přes venkovní zeď použijte teleskopickou pozední skříň.

Odtahový kanál

Upozornění: Výrobce spotřebiče nepřebírá odpovědnost za závady způsobené nesprávným odtahovým kanálem.



- Optimální funkčnost spotřebiče zajistí krátký, rovný odtahový kanál s co největším průměrem.
- Dlouhé odtahové kanály s mnoha ohyby nebo s průměrem menším než 150 mm způsobí nižší výkon a zvýší hluchost ventilátoru.
- Trubky nebo hadice tvořící odtahový kanál musí být z nehořlavého materiálu.

Kulaté trubky
Doporučuje se vnitřní průměr 150 mm, minimálně však 120 mm.

Ploché kanály
Průměr vnitřního průřezu musí odpovídat doporučenému průměru kulatých trubek.

Ø 150 mm cca 177 cm²

Ø 120 mm cca. 113 cm²

- Ploché kanály nesmí mít ostré ohyby.
- Při rozdílném průměru trubek použijte těsnící pásku.

Přípojení k elektrickému proudu

⚠ Varování

Nebezpečí zásahu elektrickým proudem!

Části uvnitř spotřebiče mohou mít ostré hrany. Mohl by se poškodit napájecí kabel. Během instalace dejte pozor na to, aby se napájecí kabel nezlomil nebo neskřípl.

Požadované parametry pro připojení do elektrické sítě naleznete na typovém štítku uvnitř spotřebiče, který je přístupný po vyjmutí kovového tukového filtru.

Délka napájecího kabelu: cca 1,30 m

Tento spotřebič odpovídá předpisům ES o odrušení.

⚠ Varování

Nebezpečí zásahu elektrickým proudem!

Spotřebič musí být vždy možné odpojit od elektrické sítě. Spotřebič smí být připojen pouze k předpisové instalované zásuvce s ochranným kontaktem. Pokud není zásuvka po instalaci spotřebiče přístupná nebo pokud je spotřebič připojen napevno, musí být stranou instalován všepólový spínač s minimálním rozvorem kontaktů 3 mm. Spotřebič smí napevno připojit pouze elektrikář.

Příprava nábytku

- Zeď musí být rovná, kolmá a dostatečně nosná.
- Maximální hmotnost odsavače par je 18 kg.

Rozměry spotřebiče a bezpečnostní vzdálenosti

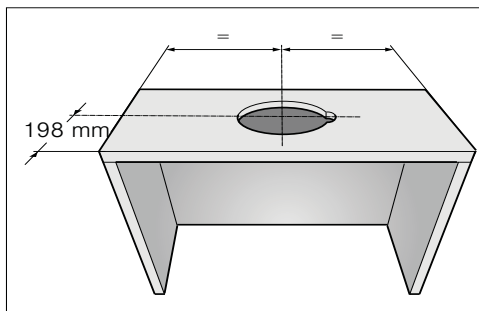
- Dejte pozor na rozměry spotřebiče.
- Dodržte bezpečnostní vzdálenosti.

Pokud je v pokynech k instalaci plynového sporáku uvedena odlišná vzdálenost, řiďte se vždy větší vzdáleností.

Vestavný nábytek musí být teplotně odolný do 90 °C. Také pro provedení úprav vestavného nábytku (výřezy) musí být zajištěna jeho stabilita. Tento odsavač par je určen k vestavbě do horní skříňky s následujícími rozměry:

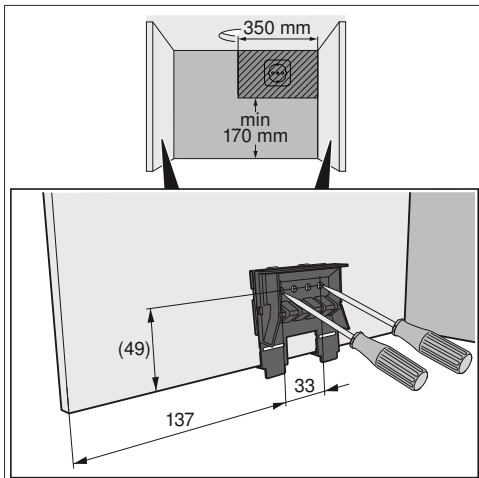
Šířka	600 mm
Hloubka	min. 320 mm
Hloubka	min. 350 mm se stahovací lištou
Výška	min. 420 mm
Výška	min. 600 mm s provozem s cirkulací vzduchu CleanAir

1. Vyřízněte otvor pro odtahovou trubku. Vyřízněte otvor do horní nebo zadní stěny vestavného nábytku s dodatečným otvorem pro síťový připojovací kabel.



2. Odstraňte dno skříňky, pokud je k dispozici. Naznačte si na vnitřních stranách skříňky připevňovací body a udělejte vpíchy vhodným nástrojem.

Pro označení upevňovacích míst použijte přiložený montážní díl.



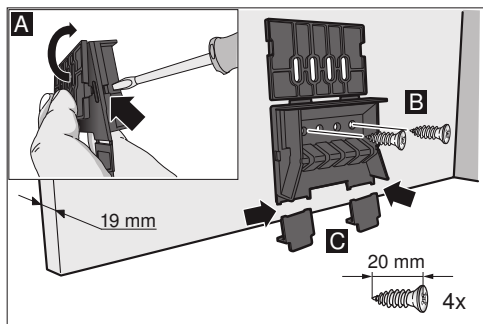
Tloušťka stěny: 16 mm

- 1 Našroubujte montážní díly napravo a nalevo.
- 2 Ze spodní části montážních dílů odstraňte štítky. **B**



Tloušťka stěny: 19 mm

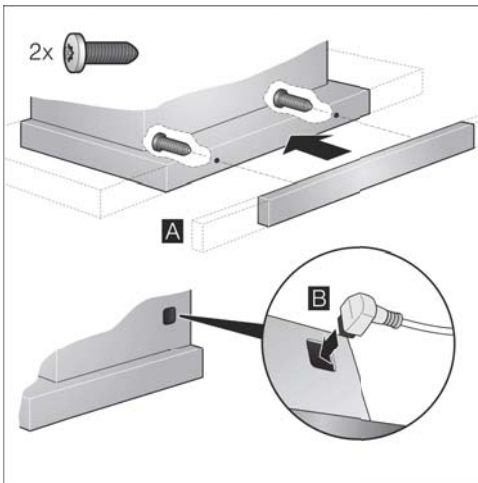
- 1 Přehněte štítky z obou montážních dílů. **A**
- 2 Našroubujte montážní díly napravo a nalevo. **B**
- 3 Ze spodní části montážních dílů odstraňte štítky. **C**



Příprava spotřebiče

Na výsuvný filtr musí být našroubováno madlo. Můžete použít příložené madlo, nebo si můžete objednat madlo jako zvláštní příslušenství

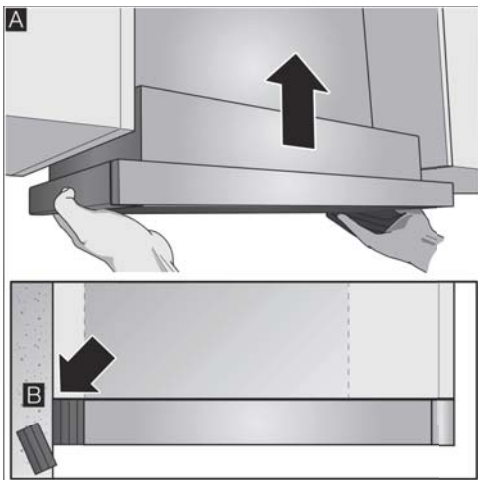
1. Pomocí příložených šroubů připevníte madlo k výsuvnému filtru. **A**
2. Do spotřebiče zasuňte příložený síťový připojovací kabel. **B**



Instalace

Vestavba

1. Umístěte přístroj do správné pozice. **A**
2. Změřte vzdálenost mezi spotřebičem a zdí a naznačte ji na ukončovací lištu.
3. Pokud je to nutné, tak lištu zkraťte na požadovaný rozměr. **B**



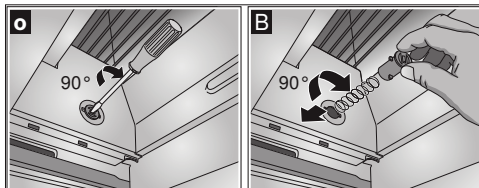
Vysunutí přístroje

Upozornění: Před vyjmutím přístroje obalte varnou desku ochrannou polystyrenovou vrstvou obalu.

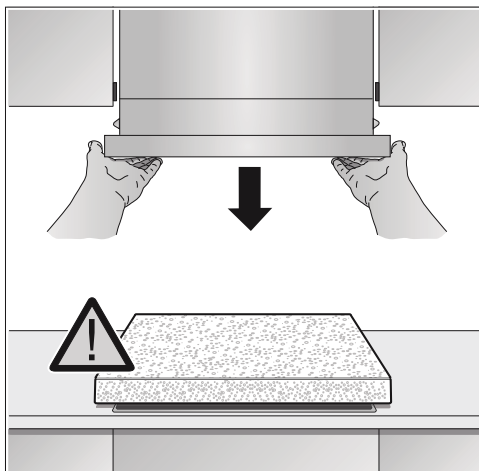
1. K našroubování upevňovacích šroubů použijte plochý šroubovák a otočte jím o 90°, dokud šrouby nezapadnou na místo. **A**
2. Stlačte upevňovací šroub rukama a otočte jím, dokud nevyskočí ven i s pružinkou. Přitom přístroj uchopte druhou rukou. **B**

Varování!

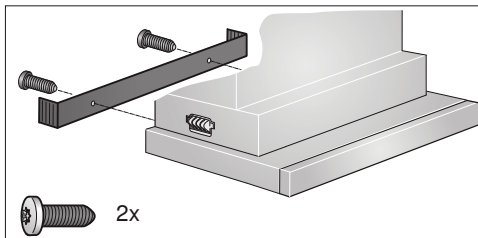
Stlačte upevňovací šroub rukama a otočte jím, dokud nevyskočí ven i s pružinkou.



3. Přístroj opatrně vyjměte.



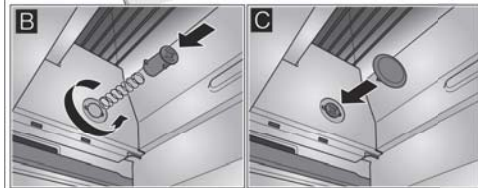
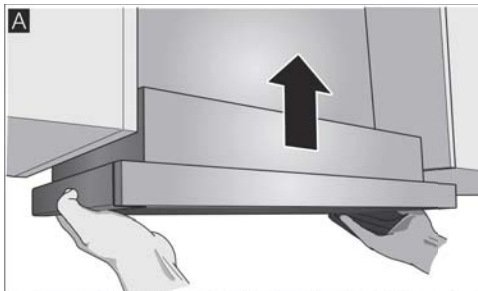
4. Našroubujte do stěny konzoli.



5. Vložte zpět pružinky a upevňovací šrouby. **Upozornění:** S levým a pravým montážním dílem musí být možné pohnout.

Závěrečná fáze připevnění

1. Zasuňte přístroj do správné pozice. **A**
2. Upevněte šrouby na levé a pravé straně. **B**
3. Namontujte nalevo i napravo ochranné krytky. **C**



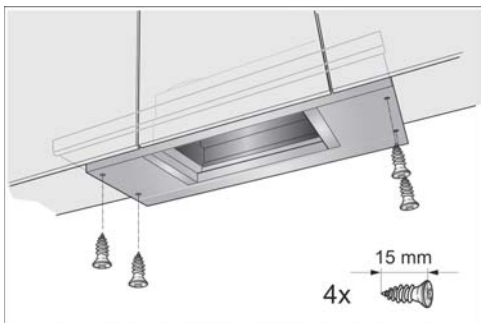
6. Instalujte elektrickou přípojku.

Upozornění: Kryt odsavače par můžete obložit horní skříňkou. Přitom musíte dodržet následující:

- Na kryt odsavače par nesmíte položit mezipatro.
- Přední obložení nesmí být připevněno na kryt odsavače par.
- Musí být zajištěna přístupnost za účelem výměny filtru a pro zákaznický servis.

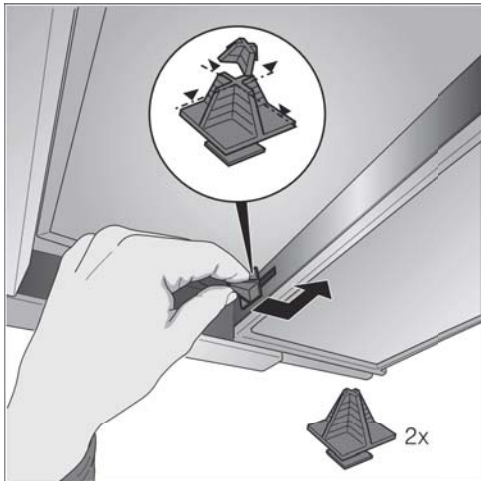
Šířka spotřebiče 90cm:

Dodatečně přišroubujte pevně spotřebič k bočním horním skříňkám.

**Změna dorazu výsuvného filtru**

U některých typů spotřebičů lze změnit doraz výsuvného filtru. U těchto spotřebičů jsou přiloženy distanční držáky, aby bylo možné namontovat madlo spotřebiče do jedné plochy s vestavným nábytkem.

1. Vytáhněte výsuvný filtr dopředu.
2. Zkraťte distanční držák na požadovaný rozměr a zasuňte ho do určené štěrby.

**Přípevnění trubkových spojů**

Upozornění: Pokud jste použili hliníkovou trubku, tak předem vyhleďte konec, který budete připojovat.

Odtahová trubka Ø 150 mm (doporučený rozměr)

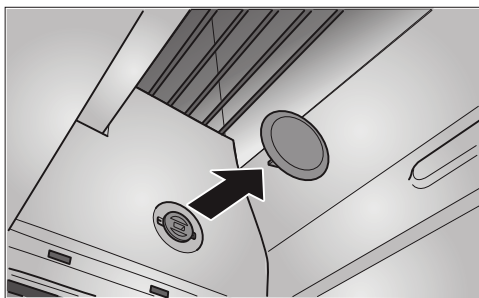
Odtahovou trubku připevněte přímo na vzduchové hrdlo spotřebiče a utěsněte ji.

Odtahová trubka Ø 120 mm

1. Přímou na vzduchové hrdlo spotřebiče připevněte redukci.
2. Odtahovou trubku připevněte na redukci.
3. Oba spojovací prvky vhodně utěsněte.

Demontáž přístroje

1. Odpojte přístroj od elektrické sítě.
2. Odpojte trubice.
3. Vyjměte kovový tukový filtr.
4. Vyjměte ochranné krytky z upevňovacích šroubů.



5. Vyjměte přístroj viz kapitola "Demontáž přístroje".

INFORMAČNÍ LIST

BSH domácí spotřebiče, s.r.o., Pekařská 695/10b, 155 00 Praha 5

Obchodní značka BSH



Značka		BOSCH
Typ/prodejní označení		DFR067A50
Barevné provedení		stříbrná
Příkon	W	146
z toho osvětlení	W	6
připojení přívodním kabelem o délce	m	1,75
Vnější rozměry		
výška	mm	426-426 / 426-426
šířka	mm	598
hloubka	mm	290
Objem větrání podle DIN 61591	m ³ /h	
při provozu odvětrání		
stupeň 1		140
stupeň 2		230
stupeň 3		300
intenzivní stupeň		ANO
při provozu s cirkulací vzduchu s aktivním filtrem		
stupeň 1		-
stupeň 2		-
stupeň 3		-
intenzivní stupeň		-
Doběh ventilátoru	min.	-
Počet motorů:		1
Elektrické připojení		
napětí	V	220 - 240
Bezpečnost/odrušení		
odpovídá bezpečnostním předpisům		•
označení	CE	•
Robert Bosch-Hausgeräte GmbH Carl-Wery-Str. 34, 81739		

Hodnoty hlučnosti dle EN 60704-3 a EN 60704-2-13 při odvětrávání: max.

normální stupeň: 55 dB (A) re 1 pW (41 dB(A) 20 µPa akustický tlak)

intenzivní stupeň: 68 dB (A) re 1 pW (54 dB(A) 20 µPa akustický tlak)

Případné technické změny, tiskové chyby a odlišnosti ve vyobrazení jsou vyhrazeny bez upozornění. Aktuální návod najdete na webových stránkách www.bosch-home.com/cz.

Ujištění dovozce o vydání prohlášení o shodě

Vážený zákazníku,

dle § 13, odst.5 zákona č.22/97 Sb. Vás ujišťujeme, že na všechny výrobky distribuované společností BSH domácí spotřebiče s.r.o. našim obchodním partnerům bylo vydáno prohlášení o shodě ve smyslu zákona č. 22/97 Sb. a příslušných nařízení vlády.

Toto ujištění dovozce o vydání prohlášení o shodě se vztahuje na všechny výrobky včetně plynových spotřebičů, které jsou obsaženy v aktuálním ceníku firmy BSH domácí spotřebiče s.r.o.

Prohlášení o hygienické nezávadnosti výrobků

Všechny výrobky distribuované společností BSH domácí spotřebiče s.r.o. a přicházející do styku s potravinami splňují požadavky o hygienické nezávadnosti dle zákona č.258/2000 Sb., vyhlášky 38/2001 Sb. Toto prohlášení se vztahuje na všechny výrobky přicházející do styku s potravinami uvedené v aktuálním ceníku firmy BSH domácí spotřebiče s.r.o.

Záruční podmínky

Na tento uvedený výrobek je poskytována záruční lhůta 24 měsíců (ode dne prodeje).

Základním průkazem práv spotřebitele ve smyslu Občanského zákoníku je pořizovací doklad (paragon, faktura, leasingová smlouva ap.). Pokud byl při prodeji vydán záruční list, je tento součástí výrobku s výrobním číslem uvedeným na přední straně tohoto záručního listu. Zejména v případech delší než zákonné záruční lhůty je proto záruční list jediným průkazným dokladem práv uživatele pro uznání prodloužené záruky. Ve vlastním zájmu ho proto uschovejte. Nedílnou součástí záručního listu je doklad o pořízení (paragon, faktura, leasingová smlouva apod.) Pro případ prodloužené záruční lhůty z důvodu dříve provedených oprav je nutno předložit i opravní listy z těchto oprav.

Bezplatný záruční servis je možno poskytnout jen v případě předložení pořizovacího dokladu nebo v případě prodloužené záruky i vyplněného záručního listu (musí obsahovat druh spotřebiče, typové označení, výrobní číslo, datum prodeje a označení prodávajícího v souladu s § 620 odst. 3 Občanského zákoníku). Záruční list vyplňuje prodejce a je v zájmu spotřebitele zkontrolovat správnost a úplnost uvedených údajů. Záruční list je platný pouze v originálu, na kopie nebude brán zřetel.

Záruční oprava se vztahuje výhradně na závady, které vzniknou průkazně v době platné záruční lhůty, a to vadou materiálu nebo výrobní vadou. Takto vzniklé závady je oprávněn odstranit pouze autorizovaný servis. Uplatnit záruku může spotřebitel u autorizovaného servisu nebo v prodejně, kde byl spotřebič zakoupen. Zvolí-li spotřebitel jiný, než nejbližší autorizovaný servis, bude na něm, aby nesl v souvislosti s tím zvýšené náklady.

Ze záručních oprav jsou vyloučeny zejména tyto případy:

- výrobek byl instalován nebo používán v rozporu s návodem k obsluze, příp. s návodem na montáž
- údaje na záručním listu nebo dokladu o zakoupení se liší od údajů na výrobním štítku spotřebiče
- při chybějícím nebo poškozeném výrobním štítku spotřebiče
- je-li výrobek používán k jinému než výrobcem stanovenému účelu - spotřebič je určen k používání v domácnosti.
- záruka neplatí, je-li výrobek používán k profesionálním nebo komerčním účelům
- mechanické poškození (závady vzniklé při přepravě)
- poškození vzniklá nepozorností, živelnou pohromou nebo jinými vnějšími vlivy (např. vyšším napětím v elektrorozvodné síti, extrémně tvrdou vodou apod.)
- neodborným zásahem, nepovolenými konstrukčními změnami nebo opravou provedenou neoprávněnou osobou
- běžná údržba nebo čištění, instalace, programování, kontrola parametrů výrobku
- opotřebením vzniklé používáním spotřebiče

Rozšířená záruka nad rámec zákona

U spotřebičů (pračky, myčky) sériově vybavených systémem Aqua-Stop (patent fy BSH) je výrobcem poskytnuta záruka na škody způsobené chybou tohoto systému. Na tyto škody poskytneme náhradu soukromému spotřebiteli a to po celou dobu životnosti spotřebiče.

Upozornění pro prodejce

Prodejce je povinen dát zákazníkovi platný prodejní doklad, kde bude uvedeno datum prodeje a označení spotřebiče a na požádání zákazníka je povinen vystavit správně a úplně vyplněný záruční list v den prodeje výrobku. Při případné předprodejní reklamaci je třeba předložit řádně vyplněný reklamační protokol.

„Spotřebič není určený pro používání osobami (včetně dětí) se sníženými fyzickými, smyslovými a nebo mentálními schopnostmi, a nebo s nedostatkem zkušeností a vědomostí, pokud jim osoba zodpovědná za jejich bezpečnost neposkytne dohled a nebo je nepoučila o používání spotřebiče.“

Kontakt na servis domácích spotřebičů BOSCH

BSH domácí spotřebiče, s.r.o.

Pekařská 695/10b

155 00 Praha 5

tel.: +420 251 095 546

email: opravy@bshg.com

Objednávky příslušenství a náhradních dílů

email: dily@bshg.com

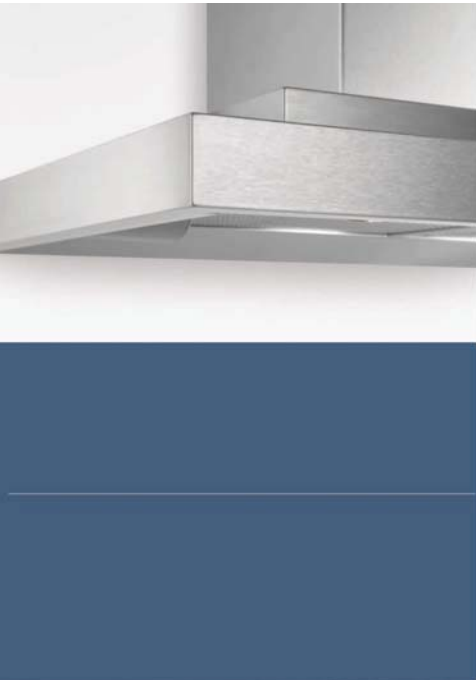
Aktuální informace o servisu naleznete na internetových stránkách
www.bosch-home.com/cz.

Zde máte také možnost sjednat opravu pomocí online formuláře.

Značka**BOSCH**

Informace v případě odsavače par pro domácnost	Hodnota	Jednotka
Model	DFR067A50	
Činitel přírůstku času	-	
Index energetické účinnosti	50,2	%
Naměřený tlak vzduchu v bodě s nejvyšší účinností	267	Pa
Naměřený elektrický příkon v bodě s nejvyšší účinností	146	W
Nominální výkon systému osvětlení	6	W
Průměrné osvětlení vrhané systémem osvětlení na povrch varné plochy	683	lux

Tabulka povinných informací pro domácnost: **(Ve smyslu ekodizajn Nařízení Komise č 66/2014, čl.2.3.)**



**Plochý výsuvný odsávač pár
DFR067A50**



BOSCH

[sk] Návod na použitie a montážny návod

Obsah

NÁVOD NA POUŽITIE	2
 Použitie podľa určenia	2
 Dôležité bezpečnostné pokyny	2
 Ochrana životného prostredia	4
 Prevádzkové režimy	4
 Obsluha spotrebiča	5
 Čistenie a údržba	5
 Čo robiť v prípade poruchy?	7
 Zákaznícky servis	8
MONTÁŽNY NÁVOD	9
 Dôležité bezpečnostné pokyny	10
 Všeobecné informácie.....	11
 Inštalácia	13

NÁVOD NA POUŽITIE

Ďalšie informácie k produktom, príslušenstvu, náhradným dielom a servisu nájdete na internetových stránkach: www.bosch-home.com/sk

Použitie podľa určenia

Starostlivo si prečítajte tento návod. Iba tak budete schopný Váš spotrebič používať správne a bezpečne. Tento návod na použitie a montážny návod starostlivo uschovajte pre ďalšiu potrebu, či pre ďalšieho používateľa.

Iba pri odbornej montáži podľa montážneho návodu je zaručená bezpečnosť pri používaní. Za zabezpečenie dokonalej funkčnosti spotrebiča na mieste inštalácie zodpovedá inštalčný technik.

Spotrebič je určený iba pre domáce použitie v súkromnej domácnosti alebo domácnosti podobnom prostredí. Spotrebič nie je určený pre vonkajšie použitie. Pri používaní nenechávajte spotrebič bez dozoru. Výrobca neručí za škody spôsobené nesprávnym použitím alebo nesprávnou obsluhou.

Tento spotrebič je určený pre použitie do najvyššej povolenej nadmorskej výšky 2000 m.

Deti staršie ako 8 rokov a osoby so zníženými fyzickými, senzorickými alebo mentálnymi schopnosťami môžu spotrebič používať iba pod dohľadom zodpovednej osoby, ktorá ich poučí, ako spotrebič bezpečne používať, a v prípade, že pochopili riziká, ktoré z používania vyplývajú.


Deti sa so spotrebičom nesmú hrať. Deti do 8 rokov a bez dohľadu zodpovednej osoby nesmú spotrebič čistiť a ani vykonávať jeho údržbu.

Deti mladšie ako 8 rokov by sa mali zdržiavať v bezpečnej vzdialenosti od spotrebiča a napájacieho kábla.

Po vybalení prekontrolujte, či nie je spotrebič poškodený. Ak došlo počas prepravy spotrebiča k jeho poškodeniu, nepripájajte ho.

Spotrebič nie je určený pre prevádzku s externými spínacími hodinami alebo na diaľkové ovládanie.

Dôležité bezpečnostné pokyny

 **Varovanie**
Nebezpečenstvo udusenía!
Obalový materiál je pre deti nebezpečný. Nenechajte deti sa hrať s obalovým materiálom.

⚠ Varovanie
Nebezpečenstvo ohrozenia života!

Spaliny vtiahnuté späť môžu spôsobiť otravu.

Vždy zaistite dostatočný prívod čerstvého vzduchu, ak je súčasne zapnutý odsávač pár a využíváte na kúrenie zdroj závislý od prívodu vzduchu z miestnosti.

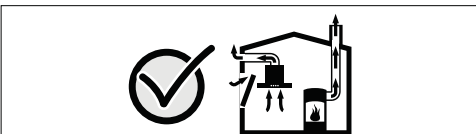


Zdroje kúrenia závislé od prívodu vzduchu z miestnosti (napr. vykurovacie telesá na plyn, drevo alebo uhlie, prietokový ohrievač, ohrievač vody) odoberajú vzduch pre spaľovanie z miestnosti, kde sú umiestnené, a odvádzajú spaliny von výfukovým systémom (napr. komín).

Ak súčasne zapnete odsávač pár, vznikne v dôsledku odvodu vzduchu z kuchyne a okolitých miestností podtlak, ak nie je zabezpečený dostatočný prívod vzduchu. Do miestnosti sa dostanú jedovaté plyny z komína alebo z vetracej šachty.

- Preto je nutné vždy zabezpečiť dostatočný prívod čerstvého vzduchu.
- Inštalácia samotnej skrine do steny pre prívod a odvod vzduchu nie je dostačujúca.

Bezpečná prevádzka je možná iba vtedy, ak v miestnosti s vykurovacím zdrojom nevznikne podtlak vyšší ako 4 Pa (0,04 mbar). Toho môžete dosiahnuť tým, že vzduch potrebný pre spaľovanie bude môcť prúdiť neuzatvárateľnými otvormi, napr. dverami, oknami, alebo v spojení so skriňou pre prívod a odvod vzduchu alebo s inými technickými opatreniami.



Vždy sa poraďte s kominárom, ktorý dokáže posúdiť ventiláciu celého domu a odporučí vám vhodné opatrenia na zabezpečenie odvetrávania.

Ak je odsávač pár používaný iba v režime s obehom vzduchu, nie je jeho použitie ničím obmedzené.

⚠ Varovanie Nebezpečenstvo požiaru!

- Tuk usadený v tukovom filtri sa môže vznietiť.
Čistite tukový filter minimálne každé 2 mesiace.
 Nikdy nepoužívajte spotrebič bez tukového filtra.
- Tuk usadený v tukovom filtri sa môže vznietiť. V blízkosti spotrebiča nepracujte s otvoreným ohňom (napr. flambovanie). Spotrebič inštalujte do blízkosti vykurovacieho telesa na pevné palivá (napr. drevo alebo uhlie) iba vtedy, ak je súčasťou vykurovacieho telesa uzatvárateľný nesnímateľný kryt. Nesmú odletovať iskry.
- Horúci olej a tuk sa veľmi ľahko vznietia. Nenechávajte horúci olej a tuk bez dozoru. Vzniknutý požiar nikdy nehaste vodou. Vypnite varnú dosku. Opatrne uduste plamene pomocou pokrievky, hasiacej deky alebo podobnej pomôcky.
- Plynové horáky, ktoré nie sú zakryté nádobami, vytvárajú počas prevádzky veľké teplo. Preto sa môže ventiláčny spotrebič nad nezakrytými horákmi poškodiť alebo vznietiť. Plynové horáky musia byť počas prevádzky vždy zakryté nádobami.
- Viac spustených plynových horákov naraz produkuje veľa tepla. Preto sa môže ventiláčny spotrebič nad nezakrytými horákmi poškodiť alebo vzplanúť. Nikdy neprevádzkujte dva plynové horáky na veľký plameň súčasne dlhšie ako 15 minút. Jeden plynový horák s výkonom viacej ako 5kW (wok) zodpovedá dvom menším plynovým horákom.

⚠ Varovanie
Nebezpečenstvo popálenia!

Prístupné vonkajšie časti sú pripečené horúce. Týchto častí sa nikdy nedotýkajte. Deti sa musia zdržiavať v bezpečnej vzdialenosti.

⚠ Varovanie
Nebezpečenstvo poranenia!

- Súčasti vo vnútri spotrebiča môžu mať ostré hrany. Používajte ochranné rukavice.

- Predmety položené na spotrebič môžu spadnúť. Na spotrebič nestavajte žiadne predmety.
- Svetlo z osvetlenia (LED diódy) je veľmi oslňujúce a môže poškodiť zrak (riziková skupina 1). Nepozerajte sa priamo do zapnutého osvetlenia (LED diódy) dlhšie ako 100 sekúnd.

Varovanie

Nebezpečenstvo zásahu elektrickým prúdom!

- Poškodený spotrebič môže spôsobiť zásah elektrickým prúdom. Poškodený spotrebič nikdy nezapájajte. Odpojte spotrebič z elektrickej siete alebo vypnite poistky. Zavolajte zákaznícky servis.
- Neodborné opravy sú nebezpečné. Opravy a výmenu poškodeného pripojovacieho kábla môže vykonávať iba nami vyškolený technik zákazníckeho servisu. Ak je spotrebič poškodený, odpojte ho z elektrickej siete alebo vypnite poistky. Zavolajte zákaznícky servis.
- Prenikajúca vlhkosť môže spôsobiť zásah elektrickým prúdom. Nepoužívajte žiadne vysokotlakové čističe ani parné čističe.

Príčiny poškodenia

Pozor!

Nebezpečenstvo poškodenia koróziou. Spotrebič počas varenia vždy zapnite, aby ho nepoškodila skondenzovaná vodná para. Skondenzovaná voda môže viesť ku korózii.

Nefunkčné žiarovky ihneď vymeňte, aby nedošlo k preťaženiu ostatných žiaroviek.

Nebezpečenstvo poškodenia v dôsledku vniknutia vlhkosti do elektroniky. Nečistite ovládacie prvky mokrú handrou.

Poškodenie povrchu nesprávnym čistením. Nehrdzavejúce povrchy čistite iba v smere vybrúsenia. Ovládacie prvky nečistite čistiacim prostriedkom na nehrdzavejúce povrchy.

Nebezpečenstvo poškodenia povrchu drhnutím alebo brúsnymi čistiacimi prostriedkami.

Nepoužívajte brúsne a drhnuce čistiace prostriedky.

Nebezpečenstvo poškodenia spätným tokom kondenzátu. Vetracie potrubie inštalujte tak, aby sa mierne zvažovalo smerom od spotrebiča (sklon 1°).

Ochrana životného prostredia

Váš nový spotrebič je obzvlášť energeticky úsporný. V tejto kapitole nájdete rady, ako pri jeho používaní ušetriť ešte viac energie a ako spotrebič ekologicky zlikvidovať.

Tipy na úsporu energie

- Počas varenia zabezpečte dostatočný prívod vzduchu, aby mohol odsávač pár pracovať efektívne a maximálne ticho.
- Stupeň odsávania prispôbte intenzite kuchynského zápachu. Podľa potreby použite intenzívny stupeň. Ventilátor spustený na nízky stupeň spotrebovávajú malé množstvo energie.
- V prípade intenzívneho kuchynského zápachu včas prepnite na vyšší stupeň odsávania. Ak sa v kuchyni už rozšíril kuchynský zápach, tak je nutné zapnúť odsávač pár na dlhšiu dobu.
- Ak už nepotrebujete odsávať, odsávač vypnite.
- Ak už nepotrebujete osvetlenie, vypnite ho.
- Čistite v uvedených intervaloch filtre, popr. ich vymeňte, aby ste zvýšili účinnosť odvetrávania a zamedzili nebezpečenstvu požiaru.

Ekologická likvidácia výrobku

Zlikvidujte obal v súlade s predpismi ochrany životného prostredia.



Tento spotrebič je označený podľa európskej smernice 2012/19/EU o elektrických a elektronických zariadeniach (waste electrical and electronic equipment - WEEE). Smernica udáva rámec pre spätný odber a likvidáciu vyslúžených zariadení platný pre celú Európu.

Prevádzkové režimy

Režim s odvodom vzduchu



Nasávaný vzduch je čistený tukovými filtermi a potrubím odvádzaný von.

Upozornenie: Odvod vzduchu nesmie byť zavedený do dymovodu alebo komína, ani do šachty pre odvetrávanie miestnosti, kde sú inštalované vykurovacie telesá.

- Pred zavedením odvodu do komína alebo dymovodu, ktorý nie je v prevádzke, musíte získať povolenie príslušného kominárskeho majstra.
- V prípade odvodu vedeného cez vonkajšiu stenu použite teleskopickú skriňu so soklom.

Režim s recirkuláciou vzduchu



Nasávaný vzduch je čistený tukovými filtrami a aktívnym uhlíkovým filtrom, potom je odvedený späť do kuchyne.

Upozornenie: Pre odstránenie pachov v režime s recirkuláciou vzduchu musí byť inštalovaný aktívny uhlíkový filter. Pre využitie viac možností spotrebiča v režime s recirkuláciou vzduchu nahliadnite do príručky alebo sa poraďte so špecializovaným predajcom. Potrebné príslušenstvo zakúpite u špecializovaného predajcu, cez zákaznícky servis.

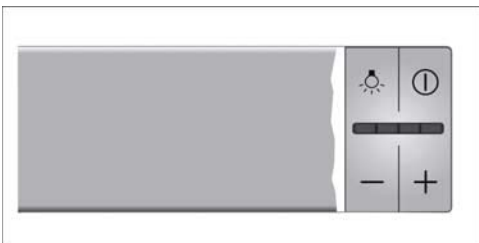


Obsluha spotrebiča

Tento návod na použitie platí pre niekoľko modelov. Je možné, že niektoré z popisovaných funkcií sa netýkajú Vášho spotrebiča.

Upozornenie: Odsávač pár zapnite okamžite pri začiatku varenia a vypnite ho niekoľko minút po ukončení varenia. Iba tak sa najúčinnejšie odstráni zápch vzniknutý pri varení.

Ovládací panel



Vysvetlivky

	Osvetlenie zap./vyp.
	Ventilátor zap./vyp.
-	Zníženie výkonu
+	Zvýšenie výkonu/ Intenzívny stupeň

Nastavenie ventilátora

Zapnutie

Vytiahnite výsuvný filter a stlačte tlačidlo

Ventilátor sa spustí na stupeň 2. Stlačením tlačidiel + alebo - zmeníte výkon ventilátora.

Vypnutie

Stlačte tlačidlo . Zasuňte výsuvný filter.

Intenzívny stupeň

V prípade obzvlášť silného zápachu a veľkého množstva pary môžete použiť intenzívny stupeň odsávania.

Stlačte tlačidlo +, kým sa na ukazovateli nerozsvietia všetky osvetlenia (LED diódy). Aktivuje sa intenzívny stupeň.

Zhruba po 6 minútach sa spotrebič prepne automaticky na nižší stupeň odsávania. Ak chcete intenzívny stupeň odsávania ukončiť skôr, ako je jeho prednastavený interval, stlačte toľkokrát symbol -, kým nedosiahnete požadovaného stupňa odsávania.

Dĺžka odsávania je obmedzená. Potom sa ventilátor automaticky prepne späť na nižší stupeň. Môžete ho kedykoľvek prepnúť manuálne.

Dobeh ventilátora

Ak zasuniete výsuvný filter, kým je odsávač pár v prevádzke, aktivuje sa dobeh ventilátora. Približne po 10 minútach sa ventilátor automaticky vypne.

Osvetlenie

Osvetlenie môžete zapínať a vypínať nezávisle od ventilátora.

Stlačte tlačidlo .

Čistenie a údržba

Varovanie

Nebezpečenstvo popálenia!

Spotrebič je počas prevádzky veľmi horúci, obzvlášť v oblasti osvetlenia. Pred čistením nechajte spotrebič vychladnúť.

Varovanie

Nebezpečenstvo zásahu elektrickým prúdom!

Penikajúca vlhkosť môže spôsobiť zásah elektrickým prúdom. Spotrebič čistite iba vlhkou handričkou. Pred čistením vyťahnite sieťovú zástrčku alebo vypnite poistky v poistkovej skrini.

Varovanie

Nebezpečenstvo zásahu elektrickým prúdom!

Penikajúca vlhkosť môže spôsobiť zásah elektrickým prúdom. Nepoužívajte žiadny vysokotlakový alebo parný čistič.

Varovanie

Nebezpečenstvo poranenia!

Časti vo vnútri spotrebiča môžu mať ostré hrany. Noste ochranné rukavice.

Čistiace prostriedky

Aby ste sa vyvarovali poškodeniu rôznych povrchov použitím nesprávnych čistiacich prostriedkov, dbajte na údaje uvedené v tabuľke. Nepoužívajte

- žiadne brúsne ani drhúce čistiace prostriedky,
- prostriedky s vysokým obsahom alkoholu,
- drôtenky ani ostré čistiace hubky,
- žiadne vysokotlakové alebo parné čističe.

Nové penové utierky pred prvým použitím riadne preperte.

Dodržiujte všetky pokyny a varovania uvedené na obale čistiaceho prostriedku.

Povrch	Čistiace prostriedky
Nehrzdavejúca oceľ	Horúca voda so saponátom: Očistite handričkou a vysušte mäkkou utierkou. Povrchy z nehrzdavejúcej ocele čistite iba v smere vybrúsenia. Prostredníctvom zákaznického servisu alebo v špecializovanej predajni si môžete zakúpiť špeciálne prípravky na čistenie povrchov z nehrzdavejúcej ocele. K aplikácii čistiacich prostriedkov používajte veľmi jemnú handričku.
Lakované povrchy	Horúca voda so saponátom: Očistite handričkou a vysušte mäkkou utierkou. Nepoužívajte žiadne čistiace prostriedky na nehrzdavejúcu oceľ.
Hliník a plast	Čistiace prostriedky na sklo: Čistite mäkkou handričkou.
Sklo	Čistiace prostriedky na sklo: Čistite mäkkou handričkou. Nepoužívajte škrabku na sklo.
Ovládacie prvky	Horúca voda so saponátom: Očistite handričkou a vysušte mäkkou utierkou. Nebezpečenstvo poškodenia elektroniky vniknutím vlhkosti. Nečistite ovládacie prvky mokrou handrou. Nepoužívajte žiadne čistiace prostriedky na nehrzdavejúcu oceľ.

Čistenie kovových tukových filtrov

Tento návod na použitie platí pre niekoľko modelov. Je možné, že niektoré z popisovaných funkcií sa netýkajú Vášho spotrebiča.

⚠ Varovanie

Nebezpečenstvo požiari!

Tuk usadený v tukovom filtri sa môže vznietiť.

Čistite tukový filter minimálne každé dva mesiace.

Nikdy nepoužívajte spotrebič bez tukového filtra.

Upozornenie

- Nepoužívajte žiadne agresívne, kyslé alebo zásadité čistiace prostriedky.
- Pri čistení kovových tukových filtrov očistite vlhkou handrou tiež ich držiak v spotrebiči.
- Kovové tukové filtre je možné umývať v umývačke riadu alebo ručne.

Ručné umývanie:

Upozornenie: V prípade veľkého znečistenia môžete použiť špeciálne rozpúšťadlo na masť.

- Namočte kovové tukové filtre do horúcej mydlovej vody.
- Filtre vyčistite kefkou a potom ich dobre opláchnite.
- Nechajte filtre odkvapkať a vyschnúť.

V umývačke riadu:

Upozornenie: Pri čistení v umývačke riadu môže dôjsť k malej zmene zafarbenia. To však nemá žiadny vplyv na funkčnosť kovových tukových filtrov.

- Silne znečistené kovové tukové filtre neumývajte súčasne s riadom.
- Umiestnite kovové tukové filtre voľne do umývačky riadu. Kovové tukové filtre nesmú byť v umývačke napevno.

Vytiahnutie kovových tukových filtrov

1. Odistite zámok a vyklopte kovový tukový filter smerom dole. Držte pritom filter zospodu druhou rukou.
2. Vytiahnite kovový tukový filter z držiaku.



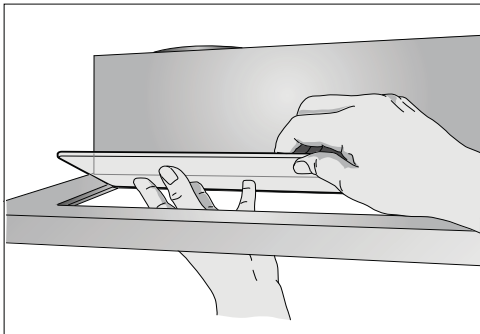
Upozornenie

- Pod kovovým tukovým filtrom sa môže nahromadiť masť.
- Kovový tukový filter preto držte vodorovne, aby masť nevytiekla.

3. Vyčistite kovový tukový filter.

U spotrebičov so sklenenou doskou vo výsuvnom filtri.

- Sklenenú dosku je možné ľahko vybrať a môžete ju umyť v umývačke riadu.
- Sklenenú dosku opatrne nadvihnite a vyberte ju.



Vloženie kovových tukových filtrov

1. Nasadíte kovový tukový filter späť. Držte pritom filter zospodu druhou rukou.
2. Zaklapnete kovový tukový filter smerom hore, musí zapadnúť západka.

Čo robiť v prípade poruchy?

Poruchu môžete často odstrániť sami. Pred tým, než zavoláte zákaznícky servis, riadte sa nasledujúcimi pokynmi.

Varovanie Nebezpečenstvo zásahu elektrickým prúdom!

Neodborné opravy sú nebezpečné. Opravy a výmenu poškodeného pripojovacieho kábla môže vykonávať iba nami preškolený technik. Ak je spotrebič poškodený, odpojte ho z elektrickej siete alebo vypnite poistky. Zavolajte zákaznícky servis.

Tabuľka porúch

Porucha	Možná príčina	Riešenie
Spotrebič nefunguje.	Nie je zasunutá sieťová zástrčka.	Zapojte spotrebič do elektrickej siete.
	Výpadok prúdu.	Prekontrolujte, či fungujú ostatné kuchynské spotrebiče.
	Poškodená poistka	Prekontrolujte, či je poistka v poistkovej skrini v poriadku.
Nefunguje osvetlenie.	Nefunkčné žiarovky.	Vymeňte žiarovku, pozri kapitola „Výmena žiaroviek“.

Výmena žiaroviek

Tento návod na použitie platí pre niekoľko modelov. Je možné, že niektoré z popisovaných funkcií sa netýkajú Vášho spotrebiča.

Varovanie Nebezpečenstvo popálenia!

Halogénové žiarovky sú počas prevádzky veľmi horúce. Aj určitú dobu po vypnutí hrozí nebezpečenstvo popálenia. Nechajte halogénové žiarovky pred výmenou vychladnúť.

Varovanie Nebezpečenstvo zásahu elektrickým prúdom!

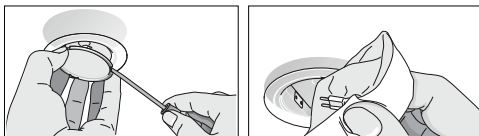
Pri výmene osvetlenia sú kontakty objímok žiaroviek pod prúdom. Pred výmenou vytiahnite sieťovú zástrčku alebo vypnite poistky v poistkovej skrini.

Dôležité! Vždy použite žiarovku rovnakého typu a výkonu (pozri objímku žiarovky alebo typový štítok vo vnútri spotrebiča - prístupný po vytiahnutí kovového tukového filtra).

Výmena halogénových žiaroviek

Upozornenie: Pri nasadzovaní halogénovej žiarovky sa nesmiete dotýkať sklenenej banky. Pri nasadzovaní halogénovej žiarovky použite čistú handru.

1. Odstráňte opatrne pomocou vhodného nástroja kryt osvetlenia.
2. Vyberte žiarovku a nahraďte ju novou žiarovkou rovnakého typu.



3. Nasadíte kryt žiarovky.
4. Zasuňte sieťovú zástrčku do zásuvky alebo opäť zapnite istič.

Osvetlenie (LED diódy)


Nefunkčné osvetlenie (LED diódy) môže vymeniť iba výrobca, jeho zákaznícky servis alebo koncesovaný technik (elektroinštalatér).

Varovanie Nebezpečenstvo poranenia!

Svetlo z osvetlenia (LED diódy) je veľmi oslňujúce a môže poškodiť zrak (riziková skupina 1). Nepozerajte sa priamo do zapnutého osvetlenia (LED diódy) dlhšie ako 100 sekúnd.

Zákaznícky servis

Pri komunikácii so zákazníckym servisom vždy uveďte úplné číslo výrobku (E-č.) a výrobné číslo (FD-č.), aby sme Vám mohli kvalifikovane pomôcť. Typový štítok, na ktorom sú tieto čísla uvedené, nájdete vo vnútri spotrebiča (prístupný po vyťahnutí kovových tukových filtrov). Aby ste sa vyhlili dlhému hľadaniu, môžete si tieto údaje o Vašom spotrebiči a telefónne číslo na zákaznícky servis zaznamenať tu:

E-č.	FD-č.
Zákaznícky servis 	

Berte prosím ohľad na to, že za návštevu servisného technika z dôvodu nesprávnej obsluhy sa hradí poplatok, a to aj keď je spotrebič v záručnej dobe.

Kontaktné informácie pre všetky krajiny nájdete tu, prípadne v priloženom zozname zákazníckych centier.

Dôverujte odbornosti výrobcu. Tým zabezpečíte, že bude oprava vykonaná preškolenými servisnými technikmi, ktorí majú k dispozícii originálne náhradné diely pre Váš spotrebič.

Príslušenstvo

(nie je súčasťou dodávky)

Upozornenie: Tento návod na použitie platí pre niekoľko modelov. Je možné, že je v ňom uvedené zvláštne príslušenstvo, ktoré sa nehodí pre Váš spotrebič.

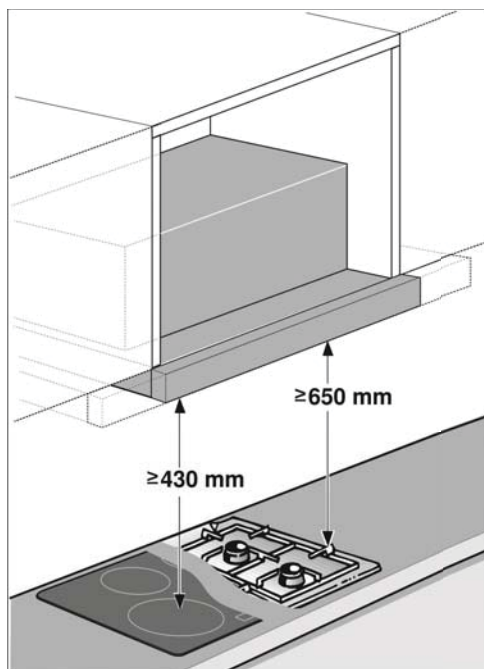
Upozornenie: Dodržujte montážny návod pre príslušenstvo.

Príslušenství	Objednací číslo
Základné vybavenie: Štartovacia súprava pre režim s recirkuláciou vzduchu	DSZ4565
Výmenný filter pre štartovaciu súpravu	DSZ4561
Základné vybavenie: Modul s recirkuláciou vzduchu CleanAir	DSZ4680
Výmenný filter pre modul s recirkuláciou vzduchu CleanAir	DSZ4681
Sťahovacia lišta: Šírka prístroja: 60 cm	DSZ4660
Sťahovacia lišta: Šírka prístroja: 90 cm	DSZ4960
Montážna súprava: Horná skrinka 90 cm	DSZ4920
Držadlo 60 cm: Nehrdzavejúca oceľ	DSZ4655
biele	DSZ4652
čierne	DSZ4656
Držadlo 90 cm: Nehrdzavejúca oceľ	DSZ4955
biele	DSZ4952
čierne	DSZ4956

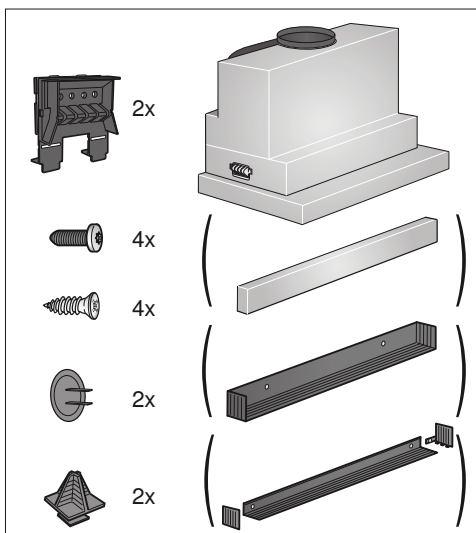
MONTÁŽNY NÁVOD

Tento návod na použitie platí pre niekoľko modelov. Je možné, že niektoré z popisovaných funkcií sa netýkajú Vášho spotrebiča.

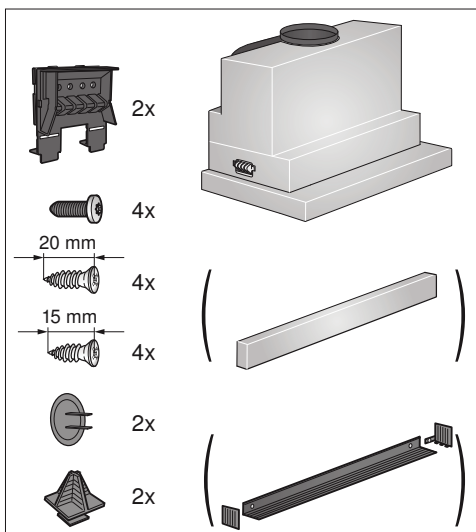
- Tento spotrebič sa inštaluje do hornej skrinky.
- Dodržujte pokyny pre inštaláciu priložené k zvláštnemu príslušenstvu (napr. pre režim s recirkuláciou vzduchu).
- Povrchy spotrebiča sú chĺstovité. Pozor na poškodenie počas inštalácie.



Šírka spotrebiča 60cm:



Šírka spotrebiča 90cm:



⚠ Dôležité bezpečnostné pokyny

Starostlivo si prečítajte tento návod. Iba tak budete schopný Váš spotrebič používať správne a bezpečne. Tento návod na použitie a návod na montáž starostlivo uschovajte pre ďalšiu potrebu, či pre ďalšieho používateľa.

Iba pri odbornej montáži podľa montážneho návodu je zaručená bezpečnosť pri používaní. Za zabezpečenie dokonalej funkčnosti spotrebiča na mieste inštalácie zodpovedá inštaláčny technik.

Šírka odsávača pár musí zodpovedať minimálne šírke varnej dosky. Pri inštalácii dodržujte všetky aktuálne platné stavebné predpisy a predpisy miestneho dodávateľa elektriny a plynu. Pri inštalácii s odvodom vzduchu dodržte platné zákonné predpisy (napr. stavebný zákon).

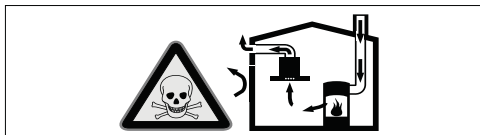
⚠ Varovanie nebezpečenstvo ohrozenia života!

Spaliny vťahnuté späť môžu spôsobiť otravu. Odvod vzduchu nesmie byť zavedený do dymovodu alebo komína, ani do šachty pre odvetrávanie miestnosti, v ktorej sú inštalované vykurovacie telesá. Pred zavedením odvodu do komína alebo dymovodu, ktorý nie je v prevádzke, musíte získať povolenie príslušného kominárskeho majstra.

⚠ Varovanie nebezpečenstvo ohrozenia života!

Spaliny vťahnuté späť môžu spôsobiť otravu.

Vždy zabezpečte dostatočný prívod čerstvého vzduchu, ak je súčasne zapnutý odsávač pár a využívate na kúrenie zdroj závislý od prívodu vzduchu z miestnosti.

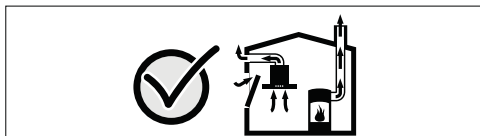


Zdroje kúrenia závislé od prívodu vzduchu z miestnosti (napr. vykurovacie telesá na plyn, drevo alebo uhlie, prietokový ohrievač, ohrievač vody) odoberajú vzduch pre spaľovanie z miestnosti, kde sú umiestnené, a odvádzajú spaliny von výfukovým systémom (napr. komín).

Ak súčasne zapnete odsávač pár, vznikne v dôsledku odvodu vzduchu z kuchyne a okolitých miestností podtlak, kým nie je zabezpečený dostatočný prívod vzduchu. Do miestnosti sa dostanú jedovaté plyny z komína alebo vetracej šachty.

- Preto je nutné vždy zabezpečiť dostatočný prívod čerstvého vzduchu.
- Inštalácia samotnej skrine do steny pre prívod a odvod vzduchu nie je dostatočujúca.

Bezpečná prevádzka je možná iba vtedy, ak v miestnosti s vykurovacím zdrojom nevznikne podtlak vyšší ako 4 Pa (0,04 mbar). Toho môžete dosiahnuť tým, že vzduch potrebný pre spaľovanie bude môcť prúdiť neuzatvárateľnými otvormi, napr. dverami, oknami, alebo v spojení so skriňou pre prívod a odvod vzduchu alebo s inými technickými opatreniami.



Vždy sa poraďte s kominárom, ktorý dokáže posúdiť ventiláciu celého domu a odporučí vám vhodné opatrenia na zabezpečenie odvetrávania.

Ak je odsávač pár používaný iba v režime s recirkuláciou vzduchu, nie je jeho použitie ničím obmedzené.

⚠ Varovanie nebezpečenstvo ohrozenia života!

Spaliny vťahnuté späť môžu spôsobiť otravu. Pri inštalácii odvetrávania do miestnosti s vykurovacím telesom napojeným na komín musí byť prívod elektriny k odsávaču pár vybavený vhodným bezpečnostným spínačom.

⚠ Varovanie**Nebezpečenstvo požiaru!**

Tuk usadený v tukovom filtri sa môže vznietiť. Dodržujte stanovené bezpečnostné vzdialenosti, aby nedošlo k nahromadeniu tepla. Dbajte na údaje o Vašom sporáku. Pri súčasnom používaní elektrických aj plynových varných dosiek platí vyššia z uvedených bezpečnostných vzdialeností.

Spotrebič môže byť inštalovaný iba na jednej strane k vysokej skrinii alebo stene. Vzdialenosť medzi spotrebičom a stenou alebo vysokou skriňou musí byť minimálne 50 mm.

⚠ Varovanie**Nebezpečenstvo poranenia!**

- Súčasti vo vnútri spotrebiča môžu mať ostré hrany. Používajte ochranné rukavice.
- Nedostatočne pripevnený spotrebič môže spadnúť. Všetky upevňovacie prvky musia byť pevne a riadne utiahnuté.
- Spotrebič je ťažký. Manipulovať so spotrebičom musia 2 osoby. Používajte iba vhodné nástroje a vybavenie.

⚠ Varovanie**Nebezpečenstvo zásahu elektrickým prúdom!**

Časti vo vnútri spotrebiča môžu mať ostré hrany. Pripojovací kábel môže byť poškodený. Počas inštalácie dajte pozor na to, aby sa pripojovací kábel nezlomil alebo nepricvikol.

⚠ Varovanie**Nebezpečenstvo zásahu elektrickým prúdom!**

Spotrebič musí byť možné kedykoľvek odpojiť z elektrickej siete. Spotrebič môže byť pripojený iba k predpisovo inštalovanej sieťovej zásuvke s ochranným kontaktom. Ak nie je sieťová zásuvka po inštalácii spotrebiča prístupná alebo ak je spotrebič pripojený napevno, musí byť bokom inštalovaný viacpólový spínač s minimálnym rozstupom kontaktov 3 mm. Spotrebič môže napevno pripojiť iba elektrikár.

⚠ Varovanie**nebezpečenstvo udusenía!**

Obalový materiál je pre deti nebezpečný. Nenechajte deti hrať si s obalovým materiálom.

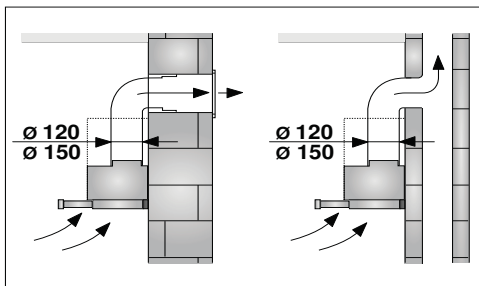
**Všeobecné informácie****Režim s odvodom vzduchu****⚠ Varovanie****nebezpečenstvo ohrozenia života!**

Spaliny vtiahnuté späť môžu spôsobiť otravu. Odvod vzduchu nesmie byť zavedený do dymovodu alebo komína, ani do šachty pre odvetrávanie miestnosti, v ktorej sú inštalované vykurovacie telesá. Pred zavedením odvodu do komína alebo dymovodu, ktorý nie je v prevádzke, musíte získať povolenie príslušného kominárskeho majstra.

V prípade odvodu vedeného cez vonkajšiu stenu použite teleskopickú skriňu so soklom.

Vetracia šachta

Upozornenie: Výrobca spotrebiča nepreberá zodpovednosť za chyby spôsobené nesprávnou vetracou šachtou.



- Optimálnu funkčnosť spotrebiča zabezpečí krátka, rovná vetracia šachta s čo najväčším priemerom.
- Dlhé vetracie šachty s mnohými ohybmi alebo s priemerom menším ako 150 mm spôsobia nižší výkon a zvýšia hlučnosť ventilátora.
- Rúry alebo hadice tvoriace vetraciu šachtu musia byť z nehorľavého materiálu.

Okrúhle rúry

Odporúča sa vnútorný priemer 150 mm, minimálne však 120 mm.

Ploché kanály

Priemer vnútorného prierezu musí zodpovedať odporúčanému priemeru okrúhlych rúrok.

Ø 150 mm cca 177 cm²

Ø 120 mm cca. 113 cm²

- Ploché vetracie šachty nesmú mať ostré ohyby.
- Pri rozdielnom priemeru rúrok použite tesniacu pásku.

Pripojenie k elektrickému prúdu

⚠ Varovanie

Nebezpečenstvo zásahu elektrickým prúdom!

Časti vo vnútri spotrebiča môžu mať ostré hrany. Napájací kábel by sa mohol poškodiť. Počas inštalácie dajte pozor na to, aby sa napájací kábel nezlomil alebo nepricvikol.

Požadované parametre pre pripojenie do elektrickej siete nájdete na typovom štítku vo vnútri spotrebiča, ktorý je prístupný po vytiahnutí kovového tukového filtra.

Dĺžka napájacieho kábla: cca 1,30 m

Tento spotrebič zodpovedá predpisom ES o odrušení.

⚠ Varovanie

Nebezpečenstvo zásahu elektrickým prúdom!

Spotrebič musí byť vždy možné odpojiť z elektrickej siete. Spotrebič smie byť pripojený iba k predpisovo inštalovanej zásuvke s ochranným kontaktom. Ak nie je zásuvka po inštalácii spotrebiča prístupná alebo ak je spotrebič pripojený napevno, musí byť bokom inštalovaný viacpólový spínač s minimálnym rozstupom kontaktov 3 mm. Spotrebič môže napevno pripojiť iba elektrikár.

Príprava nábytku

- Stena musí byť rovná, kolmá a dostatočne nosná.
- Maximálna hmotnosť odsávača pár je 18 kg.

Rozmery spotrebiča a bezpečnostné vzdialenosti

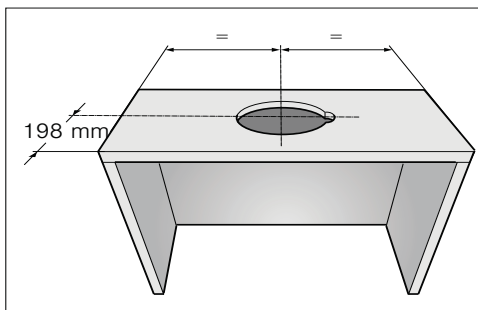
- Dajte pozor na rozmery spotrebiča.
- Dodržujte bezpečnostné vzdialenosti.

Ak je v pokynoch pre inštaláciu plynovej varnej dosky uvedená odlišná vzdialenosť, riad'te sa vždy väčšou vzdialenosťou.

Zabudovaný nábytok musí byť teplotne odolný do 90° C. Pre vykonanie úprav zabudovaného nábytku (výrezy) musí byť zabezpečená jeho stabilita. Tento odsávač pár je určený pre zabudovanie do hornej skrinky s nasledujúcimi rozmermi:

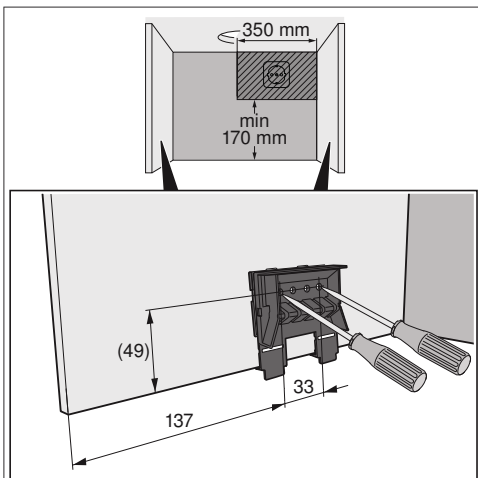
Šírka	600 mm
Hĺbka	min. 320 mm
Hl'бка	min. 350 mm so sťahovacou lištou
Výška	min. 420 mm
Výška	min. 600 mm s prevádzkou s cirkuláciou vzduchu CleanAir

1. Vyrežte otvor pre vetráciu rúrku. Vyrežte otvor do hornej alebo zadnej steny zabudovaného nábytku s dodatočným otvorom pre sieťový pripojovací kábel.



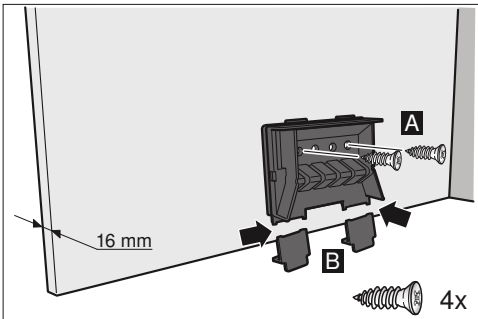
2. Odstráňte dno skrinky, ak je k dispozícii. Označte si na vnútorných stranách skrinky upevňovacie body a urobte vpichy vhodným nástrojom.

Pre označenie upevňovacích miest použite priložený montážny diel.



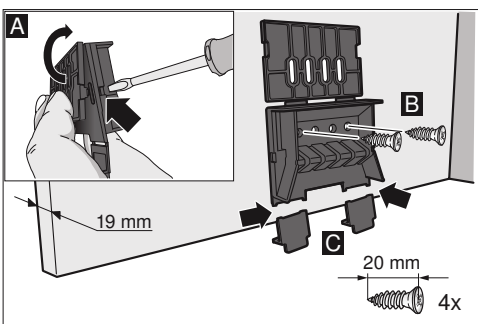
Hrúbka steny: 16 mm

- 1 Naskrutkujte montážne diely vpravo a vľavo.
- 2 Zo spodnej časti montážnych dielov odstráňte štítky. **B**



Hrúbka steny: 19 mm

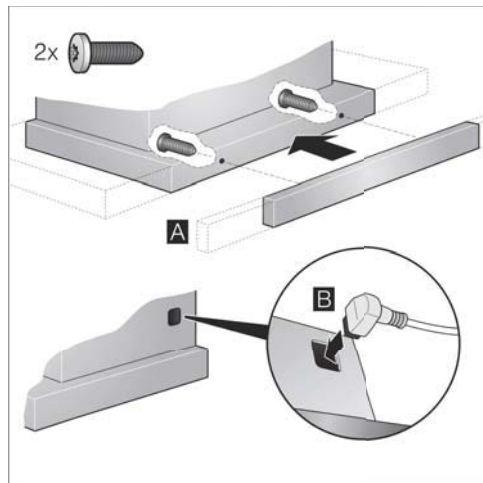
- 1 Prehnite štítky z obidvoch montážnych dielov. **A**
- 2 Naskrutkujte montážne diely vpravo a vľavo. **B**
- 3 Zo spodnej časti montážnych dielov odstráňte štítky. **C**



Príprava spotrebiča

Na výsuvný filter musí byť naskrutkované držadlo. Môžete použiť priložené držadlo, alebo si môžete objednať držadlo ako zvláštne príslušenstvo.

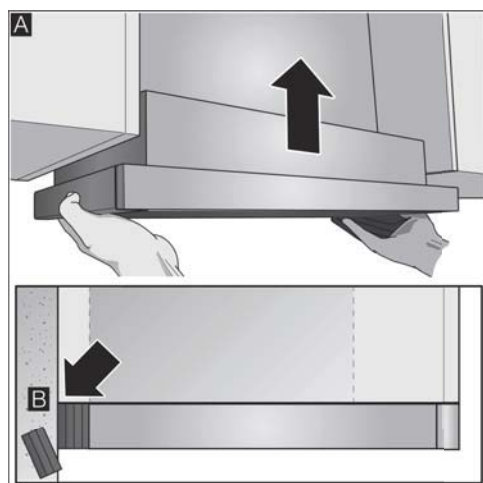
1. Pomocou priložených skrutiek pripevnite držadlo k výsuvnému filteru. **A**
2. Do spotrebiča zasuňte priložený sieťový pripojovací kábel. **B**



Inštalácia

Vestavba

1. Umiestnite prístroj do správnej pozície. **A**
2. Zmerajte vzdialenosť medzi spotrebičom a stenou a naznačte ju na ukončovaciu lištu.
3. Ak je to nutné, tak lištu skráťte na požadovaný rozmer. **B**



Vytiahnutie prístroja

Upozornenie: Pred vytiahnutím prístroja obalte varnú dosku ochrannou polystyrénovou vrstvou obalu.

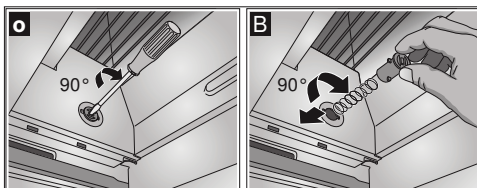
1. Na naskrutkovanie upevňovacích skrutiek použite plochý skrutkovač a otočte ním
2. o 90°, kým skrutky nezapadnú na miesto. **A**

Stlačte upevňovaciu skrutku rukami a otočte ňou, kým nevyskočí von aj s pružinkou.

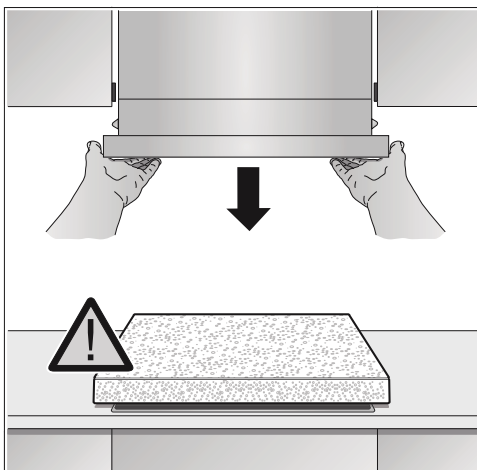
Pritom prístroj uchopte druhou rukou. **B**

Varovanie!

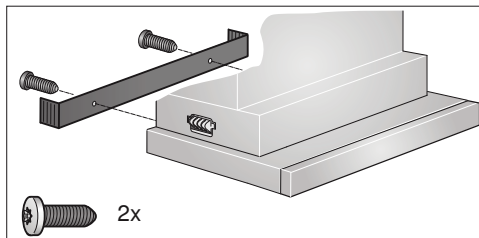
Stlačte upevňovaciu skrutku rukami a otočte ňou, kým nevyskočí von aj s pružinkou.



3. Prístroj opatrne vytiahnite.



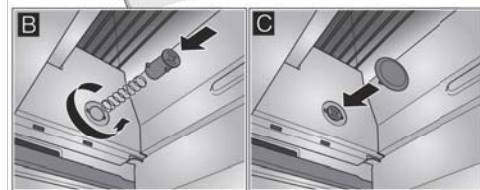
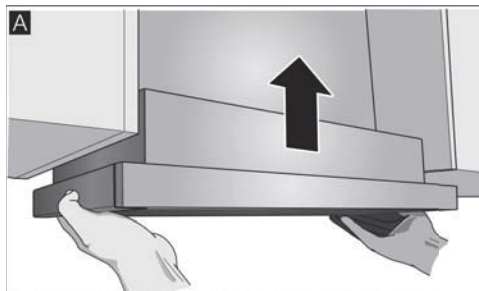
4. Naskrutkujte do steny konzoly.



5. Vložte späť pružinky a upevňovacie skrutky. **Upozornenie:** S ľavým a pravým montážnym dielom musí byť možné pohnúť.

Záverečná fáza pripojenia

1. Zasuňte prístroj do správnej pozície. **A**
2. Upevnite skrutky na ľavej a pravej strane. **B**
3. Namontujte vľavo aj vpravo ochranné krytky. **C**



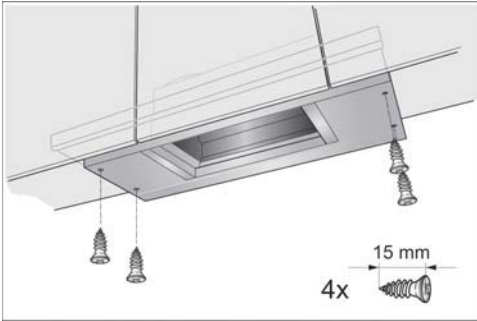
6. Inštalujte elektrickú prípojku.

Upozornenie: Kryt odsávača pár môžete obložiť hornou skrinkou. Pritom musíte dodržať nasledujúce:

- Na kryt odsávača pár nesmiete položiť medziposchodie.
- Predné obloženie nesmie byť pripevnené na kryt odsávača pár.
- Musí byť zabezpečená prístupnosť za účelom výmeny filtra a pre zákaznický servis.

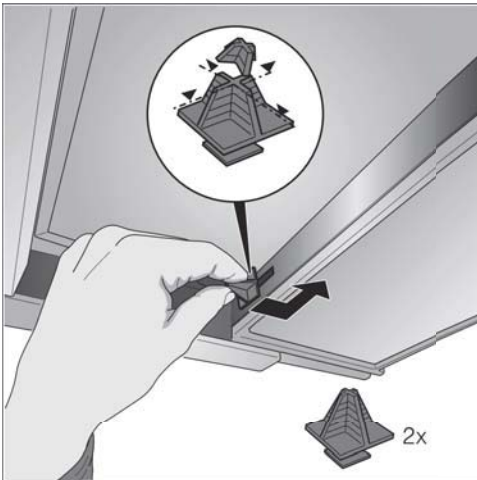
Šírka spotrebiča 90cm:

Dodatočne priskrutkujte pevne spotrebič k bočným horným skrinkám.

**Zmena dorazu výsuvného filtra**

U niektorých typov spotrebičov je možné zmeniť doraz výsuvného filtra. U týchto spotrebičov sú priložené distančné držiaky, aby bolo možné namontovať držadlo spotrebiča do jednej plochy so zabudovaným nábytkom.

1. Vytiahnite výsuvný filter dopredu.
2. Skráťte distančný držiak na požadovaný rozmer a zasuňte ho do určenej štrbiny.

**Pripevnenie rúrkových spojov**

Upozornenie: Ak ste použili hliníkovú rúrku, tak vopred vyhladte koniec, ktorý budete pripájať.

Vetracia rúrka Ø 150 mm (odporúčaný rozmer)

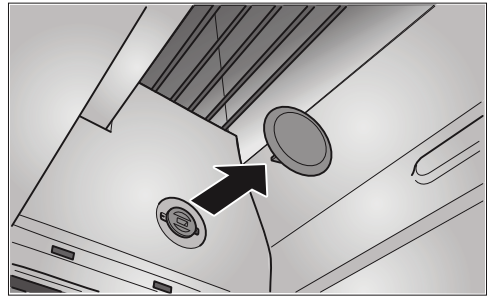
Vetraciu rúrku pripevnite priamo na vzduchové hrdlo spotrebiča a utesnite ju.

Vetracia rúrka Ø 120 mm

1. Priamo na vzduchové hrdlo spotrebiča pripevnite redukciu.
2. Vetraciu rúrku pripevnite na redukciu.
3. Oba spojovacie prvky vhodne utesnite.

Demontáž prístroja

1. Odpojte prístroj z elektrickej siete.
2. Odpojte trubice.
3. Vytiahnite kovový tukový filter.
4. Vytiahnite ochranné krytky z upevňovacích skrutiek.



5. Vytiahnite prístroj pozri kapitola "Demontáž prístroja".

INFORMAČNÝ LIST

BSH domácí spotřebiče s.r.o., org. zložka Bratislava, Galvaniho 17/C, 821 04 Bratislava

Obchodná značka BSH



Značka		BOSCH
Typ/predajné označenie		DFR067A50
Farebné prevedenie		strieborná
Príkon	W	146
z toho osvetlenie	W	6
pripojenie sieťovou šnúrou s dĺžkou	m	1,75
Vonkajšie rozmery		
výška (odvetranie/cirkulácia)	mm	426-426 / 426-426
šírka	mm	598
hlĺbka	mm	290
Objem vetrania podľa DIN 61591	m ³ /h	
pri prevádzke odvetrania		
stupeň 1		140
stupeň 2		230
stupeň 3		300
intenzívny stupeň		ÁNO
pri prevádzke s cirkuláciou vzduchu s aktívnym filtrom		
stupeň 1		-
stupeň 2		-
stupeň 3		-
intenzívny stupeň		-
Dobeh ventilátora	min.	-
Počet motorov:		1
Elektrické pripojenie		
napätie	V	220 - 240
Bezpečnosť/odrušenie		
zodpovedá bezpečnostným predpisom		•
označenie	CE	•
Robert Bosch-Hausgeräte GmbH Carl-Wery-Str. 34, 81739		

Hodnoty hlučnosti podľa EN 60704-3 a EN 60704-2-13 pri odvetrávaní:
max. normálny stupeň: 55 dB (A) re 1 pW (41 dB(A) 20 µPa akustický tlak)
pri intenzívnom stupni: 68 dB(A) re 1 pW (54 dB(A) re 20 µPa akustický tlak)

Prípadné technické zmeny, tlačové chyby a odlišnosti vo vyobrazení sú vyhradené bez upozornenia.
Aktuálny návod nájdete na webových stránkach www.bosch-home.com/sk

**BOSCH**

Stvorené pre život

Záručný list

firmy **BSH** domáci spotrebiče s.r.o.
Pekařská 695/10a, 155 00 Praha 5, ČR**2 roky**záruka od výrobcu
na všetky spotrebičeDovozca: **BSH domáci spotrebiče s.r.o.**
org. zložka Bratislava
Galvaniho 17/C, 821 04 Bratislava

Výrobok:	Produktové číslo: E-Nr.
	Poradové číslo: FD
Dátum predaja, pečiatka, podpis	Dátum montáže, pečiatka, podpis

Predajca je povinný úplne a čitateľne vyplniť všetky požadované údaje v záručnom liste v deň predaja spotrebiča. Neoddeliteľnou súčasťou tohto záručného listu je daňový doklad o predaji výrobku.

Záručný list je dokladom práv spotrebiteľa v zmysle Občianskeho zákonníka. Je súčasťou výrobku s výrobným číslom uvedeným na prednej strane tohto záručného listu, zvlášť v prípadoch dlhších než zákonom daná záručná lehota je záručný list jedným z dokazateľných prostriedkov práv užívateľa. Je v záujme spotrebiteľa, aby si skontroloval správnosť a úplnosť všetkých uvedených údajov, ako i to, či dostal od predajcu záručný list so správnym označením pre uvedený druh výrobku.

Odporúča sa, aby výrobky montoval a uviedol do prevádzky autorizovaný servis, ktorý poskytuje záruku odbornej montáže, predvedenie a preskúšanie výrobku.

Montáž a inštalácia spotrebiča musí byť vykonaná v súlade s vyhláškou ÚBP SR č. 718/2002 Z. z. súvisiacich predpisov a noriem v platnom znení.

Pred montážou výrobku je nutné, aby boli splnené všetky podmienky pre pripojenie na inžinierske siete podľa platných noriem a podľa návodu na použitie.

Zápisy o uskutočnených opravách:

Dátum objed. opravy	Dátum dokončenia	Číslo oprav. listu	Stručný opis poruchy

Upozornenie pre predajcov

Predajca je povinný dať zákazníkovi platný doklad o predaji, kde bude uvedený dátum predaja a označenie spotrebiča, a súčasťou dokladu o kúpe tovaru je správne a úplne vyplnený záručný list v deň predaja výrobku. V prípade predpredajnej reklamácie je potrebné predložiť riadne vyplnený reklamačný protokol.

Záručné podmienky

- na výrobok sa poskytuje záručná lehota **24 mesiacov** odo dňa zakúpenia výrobku kupujúcim
- spotrebiteľ je oprávnený chybu vytknúť do šiestich mesiacov od jej zistenia, najneskôr však do uplynutia záručnej lehoty
- pri reklamácií je podmienkou predložiť platný daňový doklad o kúpe výrobku (napr. pokladničný blok, faktúru a pod.)
- ak je výrobok používaný na iný než výrobcom stanovený účel alebo je výrobok používaný v rámci predmetu obchodnej činnosti, poskytuje sa záručná lehota 6 mesiacov odo dňa zakúpenia, keďže spotrebiče sú určené výhradne na použitie v domácnosti
- za chybu výrobku sa nepovažuje jeho nadmerné opotrebovanie a z toho vyplývajúce absencie niektorých pôvodných vlastností, ktoré boli spôsobené napr. zanedbaním bežnej údržby, čistenia, nadmerným používaním výrobku
- záručná lehota neplynie počas obdobia, keď kupujúci nemôže užívať tovar pre jeho chyby, za ktoré zodpovedá predávajúci
- ak nebude zistená žiadna porucha, na ktorú sa vzťahuje bezplatná záručná oprava, alebo bude zistená porucha nezavinená výrobcom, hradí náklady spojené s vyslaním servisného technika osoba, ktorá uplatnila nárok na túto opravu
- záručné opravy vykonávajú autorizované servisné strediská podľa zoznamu uvedeného v tomto záručnom liste

Právo na bezplatnú opravu výrobku na náklady BSH domáci spotrebiče s.r.o., organizačná zložka Bratislava, zaniká, ak:

- je nečitateľný výrobný štítok alebo na výrobku chýba,
- údaje na doklade o predaji sa líšia od údajov uvedených na výrobnom štítku spotrebiča,
- výrobok bol namontovaný v rozpore s návodom na montáž, prípadne nebol dodržaný súlad s platnými STN alebo s návodom na obsluhu,
- výrobok bol neodborne namontovaný alebo nebol uvedený do prevádzky organizáciou oprávnenou v zmysle vyhlášky ÚBP SR č. 718/2002 Z. z., platí pre plynové spotrebiče a spotrebiče s elektrickým napájaním 400 V, ako i pre spotrebiče dodávané bez elektrického kábla, prípadne bez elektrickej koncovky,
- bola vykonaná konštrukčná zmena alebo zásah do výrobku neoprávnenou osobou,
- porucha na výrobku vznikla použitím neoriginálnych náhradných dielov alebo príslušenstva,
- ide o poškodenie: mechanické, nadmernou záťažou, v dôsledku vodného kameňa, neodborného zapojenia, živelnou pohromou, vonkajšími vplyvmi a pod.

Vyhlasenie o hygienickej neškodnosti výrobku

Všetky výrobky distribuované spoločnosťou BSH domáci spotrebiče s.r.o., organizačná zložka Bratislava, prichádzajúce do styku s potravinami **splňajú požiadavky** o hygienickej neškodnosti podľa **európskej normy EC 1935/2004**. Toto vyhlásenie sa vzťahuje na všetky výrobky prichádzajúce do styku s potravinami uvedené v aktuálnom cenníku BSH domáci spotrebiče s.r.o., organizačná zložka Bratislava.

Symbol uvedený na výrobku alebo jeho obale upozorňuje na to, že výrobok po skončení jeho životnosti nepatrí k bežnému domácejmu odpadu, ale ho treba odovzdať do špeciálnej zberne odpadu na recyklovanie elektrických alebo elektronických spotrebičov. Vašou podporou správnej likvidácie pomáhate opäť získať cenné suroviny a chrániť tak životné prostredie. Ďalšie informácie o recyklovaní tohto výrobku získate na miestnom úrade, v zberni odpadu alebo v združení Envidom, ktoré zabezpečuje zber, prepravu, spracovanie, recykláciu a ekologické zneškodňovanie elektroodpadu v zmysle zákona.



Uistenie dovozcu o vydaní vyhlásenia o zhode

Vážený zákazník,

Podľa zákona č. 264/1999 Z. z. Vás uistujeme, že na všetky výrobky distribuované spoločnosťou BSH domácí spotřebiče s. r. o. našim obchodným partnerom, bolo vydané prehlásenie o zhode v zmysle zákona č. 264/1999 Z. z. a príslušných nariadení vlády. Toto uistenie dovozcu o vydaní prehlásenia o zhode sa vzťahuje na všetky výrobky vrátane plynových spotrebičov, ktoré sú obsiahnuté v aktuálnom cenníku firmy BSH domácí spotřebiče s. r. o.

ZOZNAM SERVISOV DOMÁCICH SPOTREBIČOV BOSCH

Servisné stredisko	Ulica	Mesto	Telefón	E-mail + web
Peter Špik	Partizánska 14	Bardejov 085 01	054/474 62 27 0903 527 102	spikservis@gates.sk www.spikelektro.sk
Martin Ščasný, servis domácich spotrebičov	Hnilecká 11	Bratislava 821 06	02/38 10 33 55 0918 996 988	servis@bsservis.sk www.bsservis.sk
Martin Ščasný, servis domácich spotrebičov	Trhová 36	Bratislava 841 02	02/38 10 33 55 0918 522 734	servis@bsservis.sk www.bsservis.sk
TECHNO SERVIS BRATISLAVA spol. s r. o.	Kopčianska 8, 10	Bratislava 851 01	02/64 46 36 43 0907 778 406	technoservis@nextra.sk www.technoservis.sk
Viva elektro servis, s. r. o.	Mýtna 17	Bratislava 811 07	02/45 95 88 55 0905 722 111	servis@vivaservis.sk www.vivaservis.sk
LASER Komárno spol. s r. o.	Mesačná 20	Komárno 945 01	035/770 26 88 0915 222 454	servis@laser-kn.sk www.laser-kn.sk
Ing. Ľubor Kolesár Kubis	Thurzova 12	Košice 040 01	055/622 14 77 0905 894 769	kubisservis@mail.t-com.sk
ELEKTROSERVIS VALTIM	Ul. Obrancov mieru 9	Michalovce 071 01	056/642 32 90 0903 855 309	valiskalubomir@stonline.sk
EXPRES servis Anna Elmanová	Spojovacia 7	Nitra 949 01	037/652 45 97 0903 524 108	expresservis@naex.sk
Domoss Technika a. s.	Žilinská 47	Piešťany 920 01	033/774 48 10 033/774 24 17	servis@domoss.sk www.domoss.sk
TATRACHLAD POPRAD s. r. o.	Továrenská ul. č. 3	Poprad 058 01	052/772 20 23 0903 906 828	tatrachlad@tatrachlad.sk www.tatrachlad.sk
BARAN servis – Baran Luboš	Švábska 6695/57A	Prešov 080 05	051/772 14 39 0905 904 572	baranservis@mail.t-com.sk www.baranservis.sk
ELEKTROSERVIS Pavlíček Peter	V. Clementisa 6	Prievidza 971 01	046/548 57 78 0905 264 822	pavlicek.elektroservis@stonline.sk www.peterpavlicek-elektroservis.sk
N.B.ELEKTROCENTRUM	B. Bartóka 24	Rimavská Sobota 979 01	047/581 18 77 0905 664 258	nbelektrocentrum@stonline.sk
Elpra spol. s r. o.	Liptovská Lužná 496	Ružomberok 034 72	044/439 64 13 0905 577 817	elpra@speednet.sk
BSC – servis centrum spol. s r. o.	Hlavná ul. č. 5	Sučany 038 52	043/400 34 24 0902 272 727	bsc@bsc-serviscentrum.sk www.bsc-serviscentrum.sk
Jozef Rožník	Žabinská 325	Trenčín 911 05	0903 702 458	roznik@bshservis.sk www.bshservis.sk
STAFEXPRESS-ELEKTROSERVIS	Hviezdoslavova 34	Zvolen 960 01	045/540 07 98 0905 259 983	stafexpress.zvservis@mail.t-com.sk
M-SERVIS Mareš Jaroslav	Komenského 38	Žilina 010 01	041/564 06 27	mservis@zoznam.sk www.m-servis.sk

Dodavatel CZ:

BSH domácí spotřebiče s.r.o.
Pekařská 695/10a
155 00 Praha 5

Dodávateľ SK:

BSH domácí spotřebiče s.r.o.
organizačná zložka Bratislava
Galvaniho 17/C
821 04 Bratislava

Značka**BOSCH**

Informácie v prípade odsávače pár pre domácnosť	Hodnota	Jednotka
Identifikácia modelu	DFR067A50	
Činiteľ prírastku času	-	
Index energetickej účinnosti	50,2	%
Nameraný tlak vzduchu v bode s najvyššou účinnosťou	267	Pa
Nameraný elektrický príkon v bode s najvyššou účinnosťou	146	W
Nominálny výkon systému osvetlenia	6	W
Priemerné osvetlenie vrhané systémom osvetlenia na povrch varnej plochy	683	lux

Tabuľka povinných informácií pre domácnosť: **(V zmysle ekodizajn Nariadenia Komisie č 66/2014, čl.2.3.)**