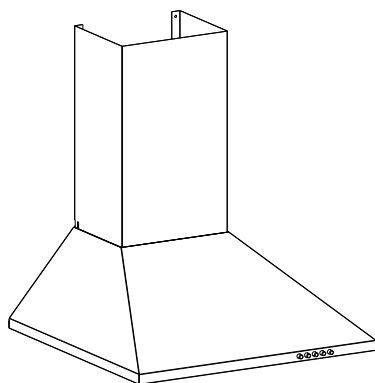


CCC 60BA & CCC 60GH

NÁVOD K INSTALACI A ÚDRŽBĚ



ÚVOD

Děkujeme vám, že jste si vybrali tento odsavač nad sporák. Návod k obsluze je sestaven tak, aby obsahoval všechny potřebné pokyny týkající se instalace, použití a údržby spotřebiče. Přečtěte si tento návod pečlivě ještě před instalací a použitím, abyste spotřebič používali správně a bezpečně.

BEZPEČNOSTNÍ OPATŘENÍ

- **Důležité upozornění!** Během instalace a údržby jako je výměna žárovky vždy vypněte přívod elektřiny v síti.
- Odsavač musí být instalován v souladu s pokyny pro instalaci a je nutné dodržet všechny uvedené rozměry.
- Veškeré instalační práce musí být provedeny odborně způsobilou osobou nebo kvalifikovaným elektrikářem.
- Obalový materiál zlikvidujte dle předpisů. Děti by se jím mohly poranit.
- Dávejte pozor na ostré hrany uvnitř odsavače, zvláště při jeho instalaci a čištění.
- Je-li odsavač umístěn nad plynovým spotřebičem, minimální vzdálenost mezi nosnou plochou varných nádob na varné desce a nejnižší částí okraje odsavače musí být:

Plynové sporáky: 70 cm

Elektrické sporáky: 70 cm

Sporáky na uhlí nebo olej: 80 cm

- Zkontrolujte, zda vedení nemá ohyb větší než 90 stupňů, protože to snižuje účinnost odsavače.
- Odsavač je určen výhradně k domácímu použití.
- Při vaření na plynovém sporáku vždy přikryjte nádoby pokličkou.
- Nepokoušejte se používat odsavač bez tukových filtrů nebo s nadměrně mastnými filtry.
- V režimu odsávání se pomocí odsavače odsává vzduch v místnosti. Zkontrolujte prosím, zda jsou dodržena správná opatření pro větrání. Odsavač odstraňuje pachy z místnosti, ale ne páru.
- Pokud se odsavač používá společně s jinými spotřebiči spalujícími plyn nebo jiná paliva, musí být v místnosti dostatečné větrání.
- Neinstalujte odsavač nad sporák se samostatným grilováním nad varnou deskou.

- Při smažení jídel nenechávejte pánev bez dozoru, protože přehřátý tuk nebo olej by se mohl vznítit.
- Nikdy nenechávejte pod odsavačem otevřený plamen.
- Jestliže se odsavač sporáku poškodí, nepoužívejte ho.
- Jestliže je poškozený přívodní kabel, smí ho vyměnit pouze výrobce, servisní technik nebo osoba s podobnou příslušnou kvalifikací, jinak by mohlo dojít k úrazu.
- Tento spotřebič nesmějí používat děti do 8 let a osoby se sníženými fyzickými, smyslovými nebo duševními schopnostmi, nebo bez patřičných zkušeností a znalostí, pokud je nesledují osoby odpovědné za jejich bezpečnost, nebo jim nedávají příslušné pokyny k bezpečnému použití spotřebiče, a pokud si tyto osoby a děti neuvědomují možná nebezpečí. Děti si se spotřebičem nesmějí hrát. Děti nesmějí bez dozoru dospělých zařízení čistit, ani provádět činnosti údržby.

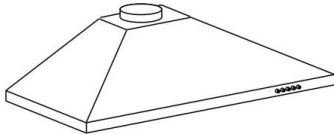
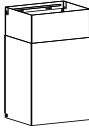

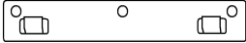

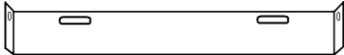





- Pozor: Spotřebič a jeho přístupné části se během použití zahřejí na vysokou teplotu. Buďte opatrní a nedotýkejte se topných článků. Děti mladší než 8 let by se neměly ke spotřebiči přibližovat, pokud nejsou pod stálým dohledem.
 - Pokud se odsavač používá společně s jinými spotřebiči spalujícími plyn nebo jiná paliva, musí být v místnosti dostatečné větrání.
 - Při nedodržení pokynů hrozí nebezpečí vzniku požáru.
 - Pod odsavačem nikdy nepřipravujte flambovaná jídla.
 - POZOR: Přístupné díly spotřebiče se při použití s varnými spotřebiči mohou zahřát na vysokou teplotu.
 - Vzduch se nesmí odvádět do kouřových trubek, které se používají k odtahu spalin z topení na plyn nebo jiné palivo.
 - Minimální vzdálenost mezi nosnou plochou varných nádob na varné desce a nejnižší částí okraje odsavače musí být dodržena. (Je-li odsavač umístěn nad

plynovým spotřebičem, vzdálenost musí být nejméně 70 cm.)

– Musí být dodrženy předpisy týkající se vypouštění vzduchu.

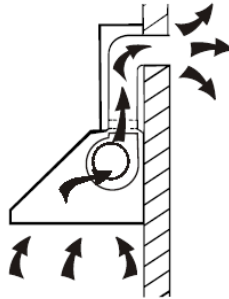
- Spotřebič čistěte pravidelně podle postupu uvedeného v kapitole ÚDRŽBA.
- Upozornění: Pokud nepoužijete šrouby nebo upevňovací zařízení v souladu s těmito pokyny, může dojít k úrazu elektrickým proudem.
- Pokyny ke způsobu připevnění spotřebiče a postup připevnění k jeho držáku naleznete v části "**INSTALACE A PŘIPEVNĚNÍ**".
- Pokyny k výměně žárovky naleznete v části "**Výměna žárovky**".

PŘILOŽENÉ DÍLY

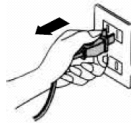
Popis	Obrázek	Počet
Odsavač nad sporák		1
Komín		1
Odtahová trubka (průměr 150 mm)		1
Nástěnný držák		1
Deska I		1
Deska II		1
Šroub (4 mm x 40 mm)		7
Šroub (4 mm x 30 mm)		2
Hmoždinka		9
Šroub (4 mm x 8 mm)		6
Uhlíkový filtr		2

INSTALACE (VENKOVNÍ ODVĚTRÁNÍ)

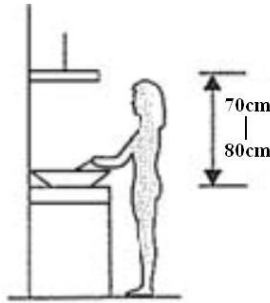
Pokud je ve zdi otvor ven, lze odsavač připojit podle níže uvedeného obrázku pomocí odtahového vedení (trubka smaltovaná, hliníková ohebná trubka nebo z nehořlavého materiálu s vnitřním průměrem 150 mm).



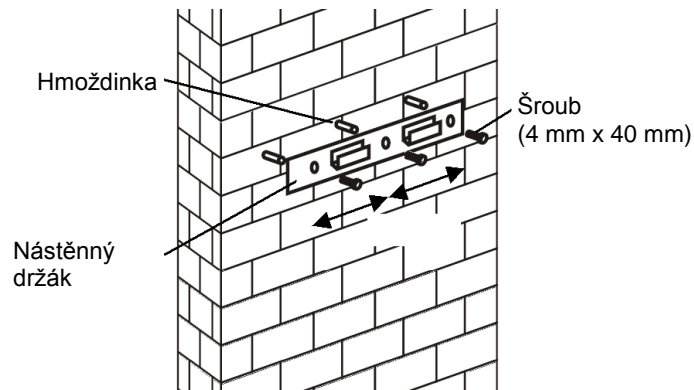
1. Před instalací spotřebič vypněte a odpojte jej ze zásuvky.



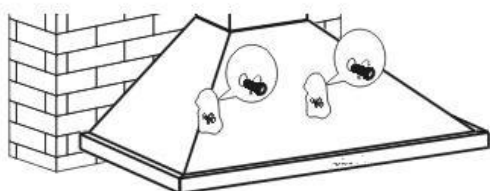
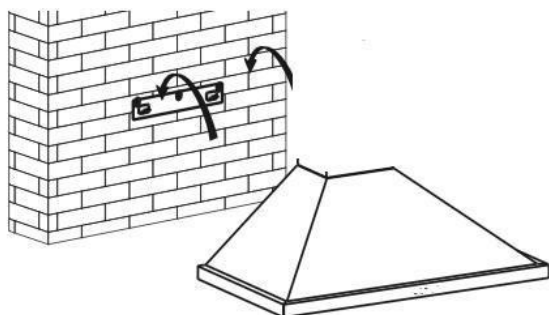
2. Odsavač nejlépe funguje, pokud je umístěn ve vzdálenosti 70-80 cm od varné plochy.



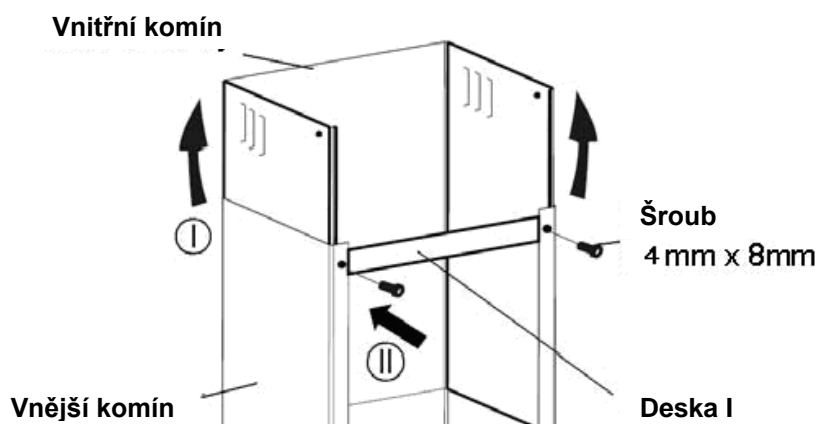
3. Vyvrtajte 3 otvory k umístění nástěnného držáku. Přišroubujte a utáhněte nástěnný držák na stěnu pomocí přiložených šroubů (4 mm x 40 mm) a hmoždinek .



4. Zavěste spotřebič na hák nástěnného držáku a připevněte spotřebič 2 šrouby (4 mm x 30 mm).



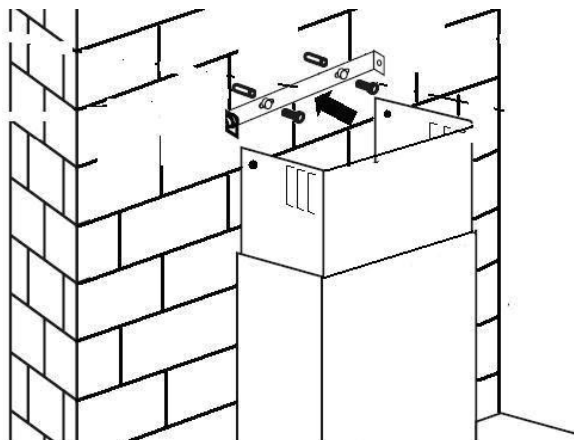
5. Deska I a II slouží k upevnění komína na stěnu. Položte vnitřní komín na vnější komín. Potom vytáhněte vnitřní komín vzhůru. Nainstalujte desku I na komín pomocí dvou šroubů (4 mm x 8 mm).



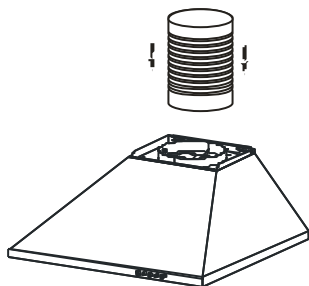
Umístěte komín na odsavač a určete umístění desky I a II.

Vyvrtejte otvory k umístění desky I a II.

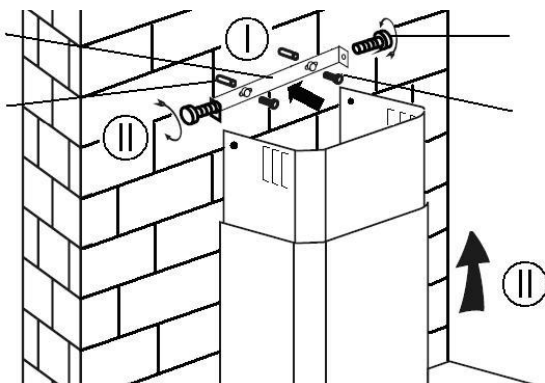
Přišroubujte desku II pomocí dvou šroubů (4 mm x 40 mm) a hmoždinek.



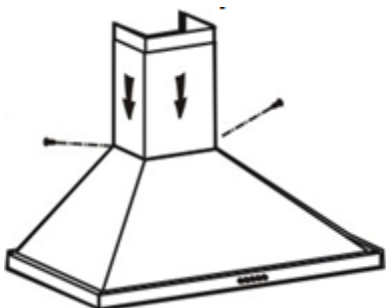
6. Vytáhněte komín z odsavače. Připojte odtahovou trubku na jednocestný ventil, jak vidíte níže.



7. Vložte komín zpět do odsavače. Před zvednutím komínu do požadované výšky upevněte desku I na zeď pomocí dvou šroubů (4 mm x 40 mm) a hmoždinek. Zvedněte komín do požadované výšky a připevněte komín na desku II 2 šrouby (4 mm x 8 mm).



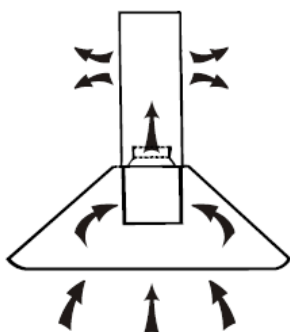
Připevněte spodní komín na odsavač 2 šrouby (4 x 8 mm).



8. Před použitím si přečtěte všechny pokyny a ujistěte se, že jmenovitý výkon odsavače odpovídá jmenovitému výkonu napájení.

INSTALACE (VOLITELNĚ PRO VNITŘNÍ ODVĚTRÁNÍ)

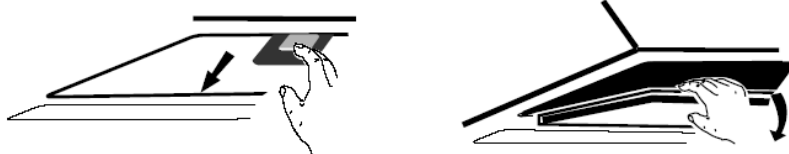
Pokud nemáte větrací otvor směrem ven, odtahová trubka není nutná a instalace vypadá jako na obrázku v části "INSTALACE (VENKOVNÍ ODVĚTRÁNÍ)".



Uhlíkový filtr

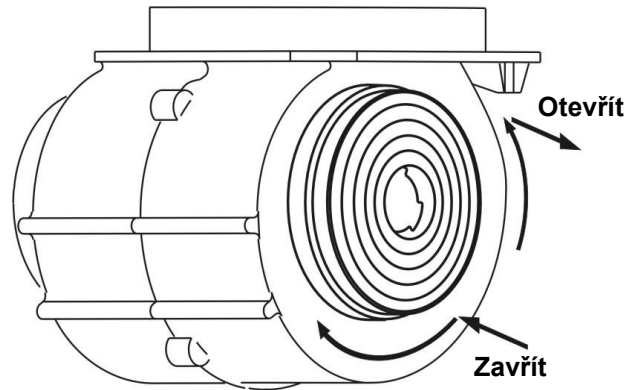
K zachycení pachů lze použít aktivovaný uhlíkový filtr.

Aby bylo možné nainstalovat aktivovaný uhlíkový filtr, musí se nejprve odpojit tukový filtr. Stiskněte pojistku a stáhněte ho směrem dolů.



Vložte aktivovaný uhlíkový filtr do jednotky, upevněte ho otočením.

Opakujte na druhé straně.



POZNÁMKA:

- Ujistěte se, že je filtr pevně zablokovaný. V opačném případě by se mohl uvolnit a způsobit poškození jednotky.
- Když je připevněn aktivovaný uhlíkový filtr, sací výkon se sníží.

POUŽITÍ

Tlačítko vypnutí motoru 0

Stisknutím tohoto tlačítka zastavíte motor.

Tlačítko nízké rychlosti 2

Stisknutím tohoto tlačítka zapnete nízkou rychlost.

Tlačítko střední rychlosti 3

Stisknutím tohoto tlačítka zapnete střední rychlost.

Tlačítko vysoké rychlosti 4

Stisknutím tohoto tlačítka zapnete vysokou rychlost.

Tlačítko osvětlení 5

Stiskněte jednou, osvětlení LED se rozsvítí. Opětovným stisknutím ho vypnete.

ÚDRŽBA

Před čištěním vypněte spotřebič a vytáhněte zástrčku.

I. Pravidelné čištění

Používejte měkký hadřík navlhčený vlažnou vodou s jemným saponátem nebo běžným čisticím prostředkem pro domácnosti. Nikdy nepoužívejte k čištění spotřebiče kovové drátěnky, chemický či abrazivní prostředek nebo tuhý kartáček.

II. Měsíční čištění kovového tukového filtru:

DŮLEŽITÉ: Vyčištění filtru jednou za měsíc může zabránit nebezpečí požáru.

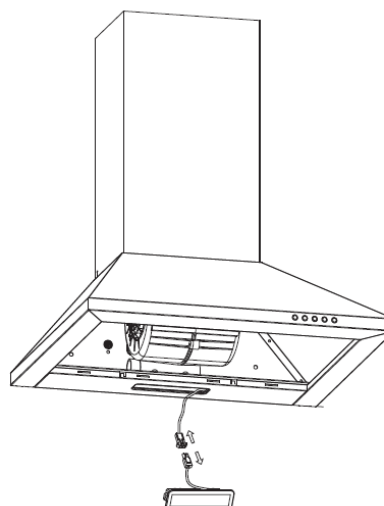
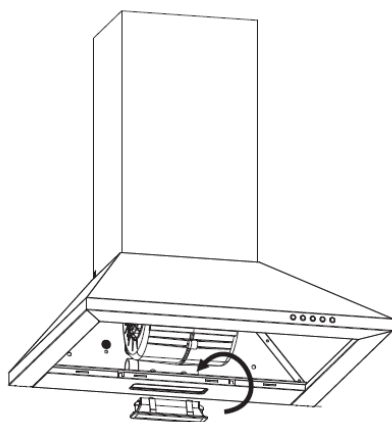
Filtr zachycuje tuk, kouř a prach a filtr tedy přímo ovlivňuje účinnost odsavače. Pokud ho nevyčistíte, mohou zbytky tuku (potenciálně hořlavé) zanést filtr. Vyčistěte ho čisticím prostředkem pro domácnosti.

III. Roční čištění aktivního uhlíkového filtru.

Platí **POUZE** pro jednotku, která je instalovaná jako recirkulační jednotka (bez odvětrání ven). Tento filtr zachycuje pachy a musí být vyměněn nejméně jednou za rok v závislosti na tom, jak často je odsavač používán.

IV. Výměna žárovky

1. Nejprve vypněte spotřebič a vytáhněte zástrčku.
2. Počkejte, až se osvětlení před výměnou ochladí.
3. Vyjměte kovové tukové filtry.
4. Nahradejte žárovku stejným typem žárovky (2,5 W LED).



ŘEŠENÍ PROBLÉMŮ

Porucha	Příčina	Řešení
Osvětlení zapnuté, ale ventilátor nefunguje	Lopatka ventilátoru je vzpříčená.	Vypněte spotřebič. Opravu svěťte pouze kvalifikovaným pracovníkům servisu.
	Motor je poškozený.	
Osvětlení ani ventilátor nefungují.	LED žárovka je spálená.	Vyměňte žárovku za stejný typ.

Informace o odsavači

	Symbol	Hodnota	Jednotka
Identifikační číslo modelu		CCC 60BA & CCC 60GH	
Roční spotřeba energie	$AEC_{odsavač}$	52,0	kWh/a
Koeficient zvýšení času	f	1,6	
Účinnost proudění tekutin	$FDE_{odsavač}$	12,2	
Třída energetické účinnosti	$EEl_{odsavač}$	81,3	
Naměřený průtok vzduchu v bodě nejvyšší účinnosti	Q_{BEP}	248,4	m ³ /h
Naměřený tlak vzduchu v bodě nejvyšší účinnosti	P_{BEP}	152	Pa
Maximální průtok vzduchu	Q_{max}	423	m ³ /h
Naměřený elektrický příkon v bodě nejvyšší účinnosti	W_{BEP}	86	W
Jmenovitý výkon osvětlení	W_L	2,5	W
Průměrné osvětlení varného povrchu osvětlovacím systémem	$E_{střední}$	61	luxů
Naměřená spotřeba energie v pohotovostním režimu	P_S	-	W
Naměřená spotřeba energie v režimu vypnutí	P_O	0,00	W
Hladina akustického výkonu	L_{WA}	70	dB

Měření a metoda výpočtu výše uvedené tabulky byly provedeny v souladu s nařízením Komise (EU) č. 65/2014 a 66/2014.

OCHRANA ŽIVOTNÍHO PROSTŘEDÍ:



Tento výrobek je označen symbolem pro selektivní třídění odpadu elektronických zařízení. To znamená, že tento výrobek nesmí být likvidován spolu s komunálním odpadem, ale musí být zlikvidován systémem tříděného sběru v souladu se směrnicí 2012/19/ES.

Výrobek se pak musí recyklovat nebo demontovat tak, aby se minimalizoval dopad na životní prostředí. Elektrické a elektronické výrobky jsou potenciálně nebezpečné pro životní prostředí a lidské zdraví, protože obsahují nebezpečné látky.

Více informace získáte u svých místních nebo krajských úřadů.

Poznámka:

Následující text popisuje, jak snížit celkový dopad na životní prostředí (např. spotřebu energie při vaření).

- (1) Instalujte odsavač na správném místě s účinným větráním.
- (2) Pravidelně čistěte odsavač, aby nedošlo k zablokování průtoku vzduchu.
- (3) Nezapomeňte po uvaření vypnout osvětlení odsavače.
- (4) Nezapomeňte odsavač po uvaření vypnout.

Pokyny pro demontáž

Spotřebič rozebírejte pouze způsobem, který je zobrazen v uživatelské příručce. Spotřebič nesmí demontovat uživatel. Po skončení životnosti se spotřebič nesmí likvidovat s domovním odpadem. Informace o recyklaci vám poskytne místní úřad nebo maloobchodní prodejce.