

**EN INSTALLATION MANUAL**  
Warning! Before proceeding with installation, read the safety information in the User Manual.

**DE MONTAGEANLEITUNG**  
Warnhinweis! Vor der Montage die in der Bedienungsanleitung enthaltenen Sicherheitsinformationen lesen.

**FR MANUEL D'INSTALLATION**  
Avertissement ! Avant de procéder à l'installation, veuillez lire les informations sur la sécurité contenues dans le manuel de l'utilisateur.

**NL INSTALLATIEHANDLEIDING**  
Waarschuwing! Lees de veiligheidsinformatie in de gebruikershandleiding alvorens het apparaat te installeren.

**ES MANUAL DE INSTALACIÓN**  
¡Advertencia! Antes de proceder a la instalación, lea las indicaciones de seguridad del manual de instrucciones.

**PT MANUAL DE INSTALAÇÃO**  
Aviso! Antes de proceder à instalação, leia a informação de segurança no Manual do Utilizador.

**IT MANUALE DI INSTALLAZIONE**  
Avvertenza! Prima di procedere all'installazione, leggere le informazioni sulla sicurezza contenute nel Manuale d'uso.

**SV INSTALLATIONSANVISNINGAR**  
Varning! Läs säkerhetsföreskrifterna i bruksanvisningen innan apparaten installeras.

**NO INSTALLASJONSVEILEDNING**  
Advarsel! Les sikkerhetsinstruksjonene i bruksveiledningen før apparatet installeres.

**FI ASENNUSOHJEET**  
Varoitus! Ennen laitteen asentamista lue käyttöoppaassa olevat turvallisuustiedot.

**DA INSTALLATIONSVEJLEDNING**  
Advarsel! Læs sikkerhedsreglerne i brugsanvisningen inden installation.

**RU РУКОВОДСТВО ПО УСТАНОВКЕ**  
Предупреждение! Прежде чем приступить к установке, прочитайте информацию о безопасности в Инструкциях по эксплуатации.

**ET PAIGALDUSJUHEND**  
Hoiatus! Enne paigaldamisega jätkamist lugege kasutusjuhendis toodud ohutusteavet.

**LV UZSTĀDĪŠANAS INSTRUKCIJAS**  
Brīdinājums! Pirms uzstādīšanas, izlasīt drošības informāciju Eksploatācijas instrukcijās.

**LT MONTAVIMO VADOVAS**  
Įspėjimas! Prieš pradėdami montavimo darbus, perskaitykite naudotojo vadove pateiktą saugumo informaciją.

**UK ІНСТРУКЦІЯ ЗІ ВСТАНОВЛЕННЯ**  
Попередження. Перш ніж розпочинати встановлення, необхідно уважно прочитати інформацію з техніки безпеки, наведену в інструкції з експлуатації.

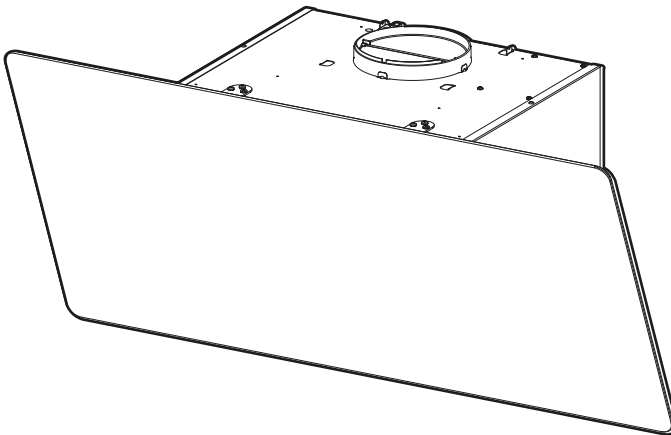
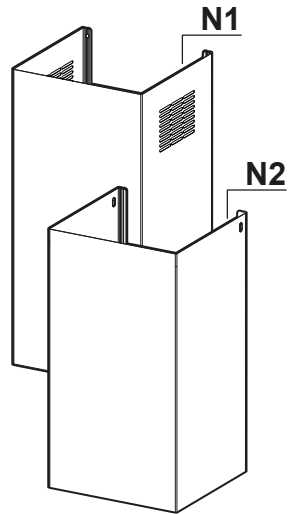
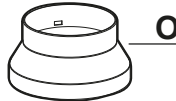
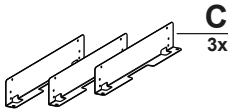
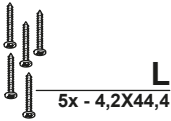
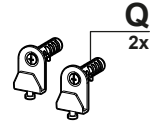
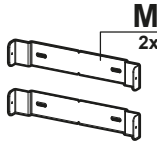
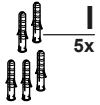
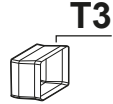
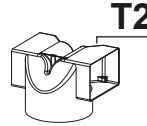
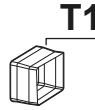
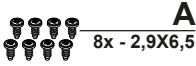
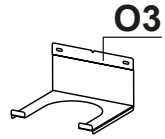
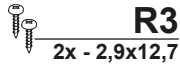
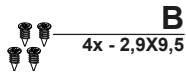
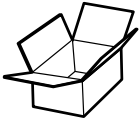
**HU ÜZEMBE HELYZÉSI KÉZIKÖNYV**  
Figyelem! Az üzembe helyezéssel történő továbblépés előtt olvassa el a Felhasználói kézikönyvben található biztonsági tudnivalókat.

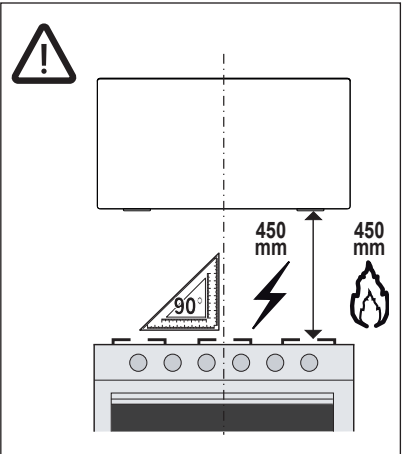
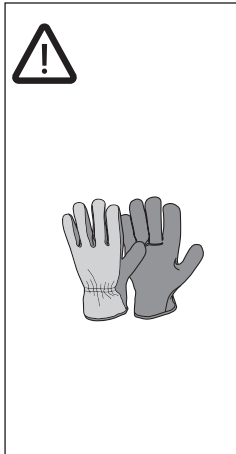
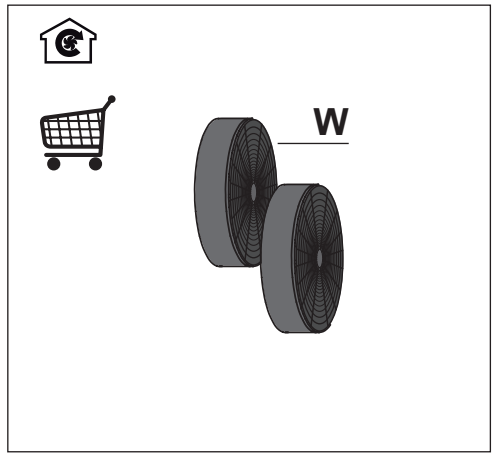
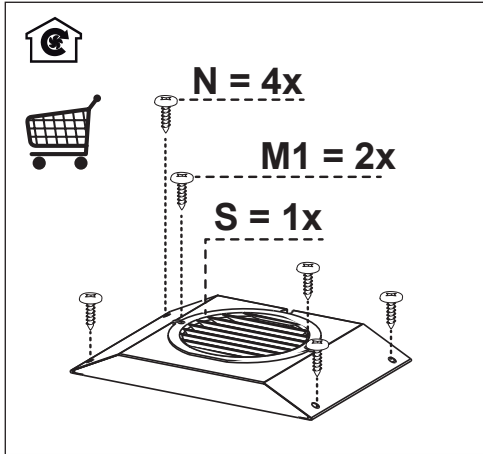
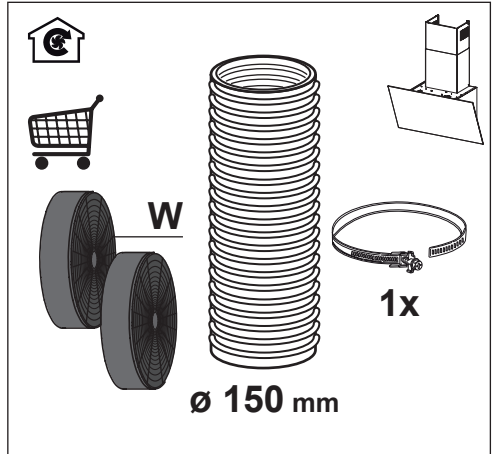


- CZ** **INSTALAČNÍ PŘÍRUČKA**  
Upozornění! Před zahájením instalace si přečtěte bezpečnostní informace v uživatelské příručce.
- SK** **INŠTALAČNÁ PRÍRUČKA**  
Varovanie! Pred inštaláciou si pozorne prečítajte návod na použitie.
- RO** **MANUAL DE INSTALARE**  
Avertisment! Înainte de a începe instalarea, citiți informațiile privind siguranța din Manualul de utilizare.
- PL** **INSTRUKCJA INSTALACJI**  
Ostrzeżenie! Przed przystąpieniem do instalacji należy przeczytać informacje dotyczące bezpieczeństwa znajdujące się w instrukcji obsługi.
- HR** **PRIRUČNIK ZA INSTALACIJU**  
Upozorenje! Pročitajte informacije koje se odnose na zaštitu u priručniku za korištenje prije nego prosljedite s instalacijom.
- SI** **NAVODILA ZA VGRADNJO**  
Opozorilo: Pred vgradnjo preberite varnostna navodila v navodilih za uporabo.
- GR** **ΕΓΧΕΙΡΙΔΙΟ ΕΓΚΑΤΑΣΤΑΣΗΣ**  
Προειδοποίηση! Πριν προβείτε στην εγκατάσταση, διαβάστε τις οδηγίες ασφαλείας στο Εγχειρίδιο Χρήστη.
- TR** **MONTAJ EL KİTABI**  
Uyarı! Montaja başlamadan evvel, Kullanıcı El Kitabındaki güvenlik bilgisini okuyun.
- BG** **РЪКОВОДСТВО ЗА МОНТАЖ**  
Предупреждение! Преди да пристъпите към монтаж, прочетете информацията за безопасност в ръководството за потребителя.
- KK** **ОРНАТУ НҰСҚАУЛЫҒЫ**  
Ескерту! Орнатуды бастаудың алдында Пайдаланушы нұсқаулығындағы қауіпсіздік жөніндегі ақпаратпен танысып шығыңыз.

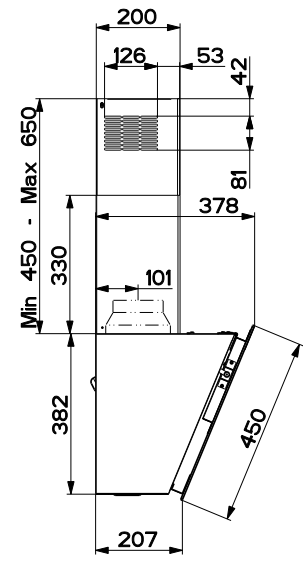
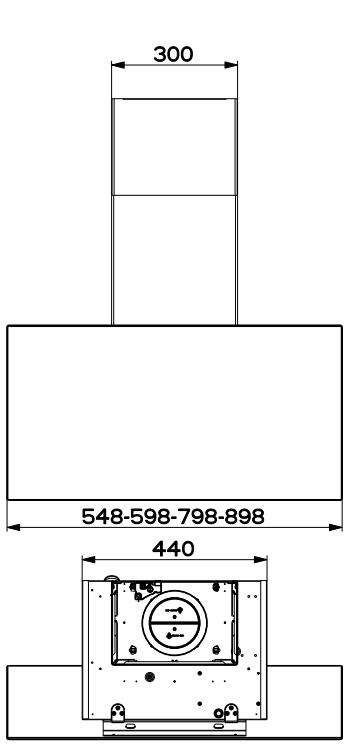
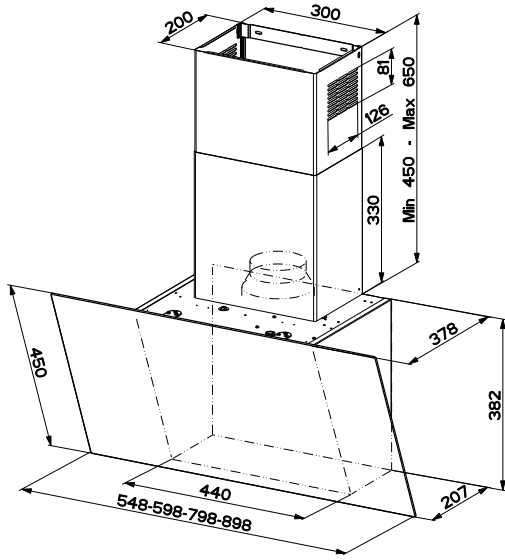
- MK** **УПАТСТВО ЗА МОНТАЖА**  
Предупредување! Пред да продолжите со монтажата, прочитајте ги информациите за безбедност во Прирачникот за корисник.
- AL** **MANUALI I INSTALIMIT**  
Kujdes! Para se të vijoni me instalimin, lexoni informacionet e sigurisë në Manualin e Përdoruesit.
- SR** **УПУТСТВО ЗА ИНСТАЛИРАЊЕ**  
Упозорење! Пре почетка инсталације прочитајте безбедносне информације у корисничком упутству.

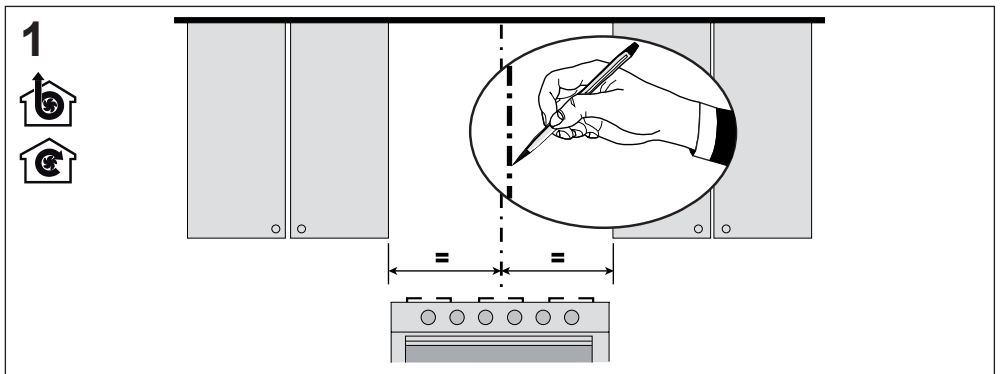
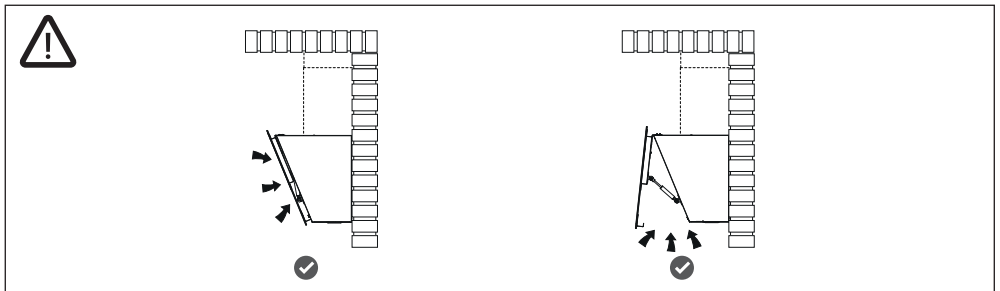
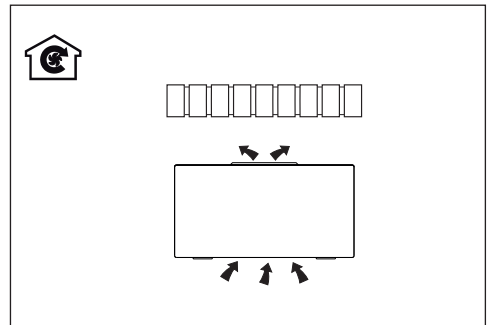
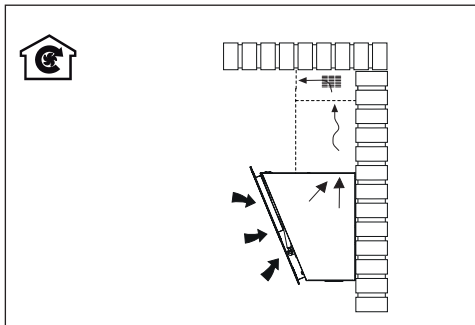
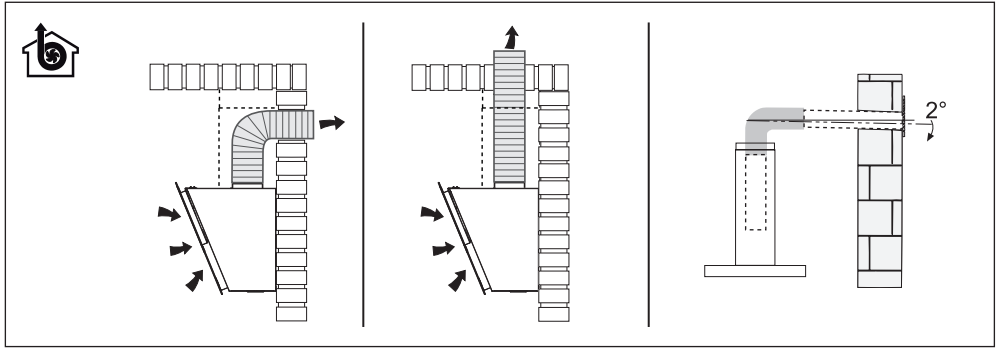
- AR** **كُتَيْبُ تَعْلِيمَاتِ التَّرْكِيْبِ**  
تحذير! قبل البدء بالتركيب، يرجى قراءة المعلومات التي تخص السلامة الموجودة في كُتَيْبُ تَعْلِيمَاتِ الاستعمال.



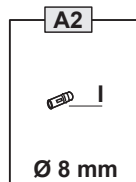
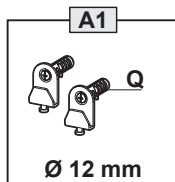
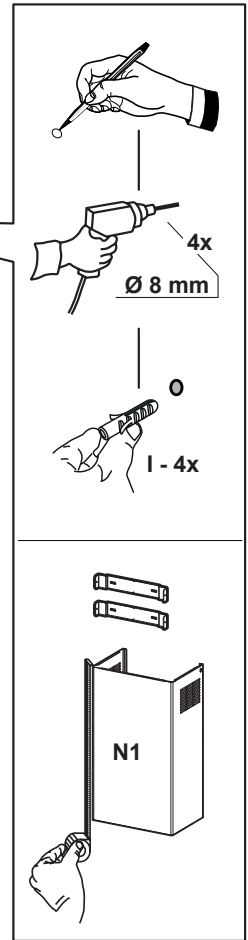
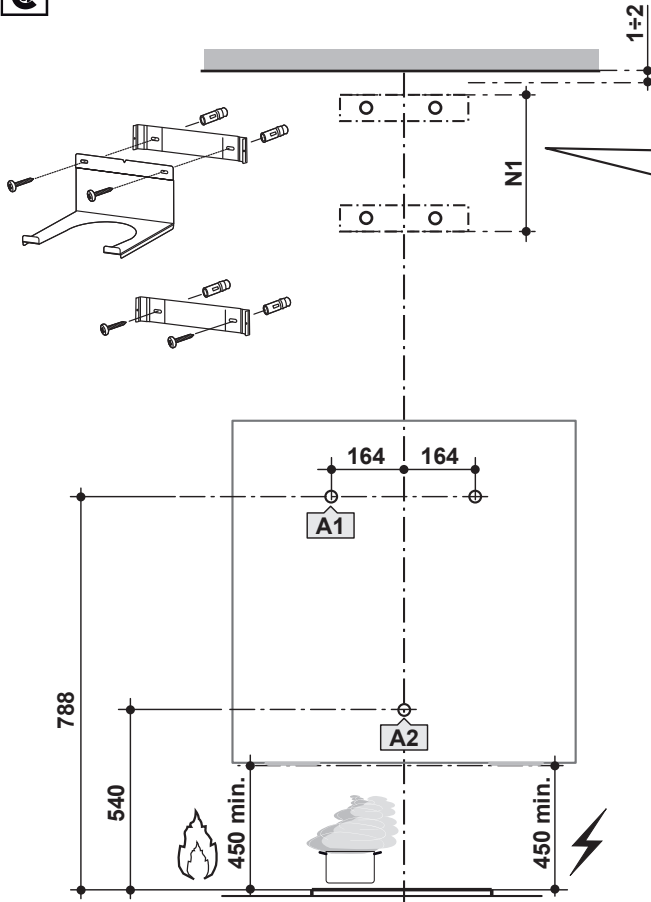


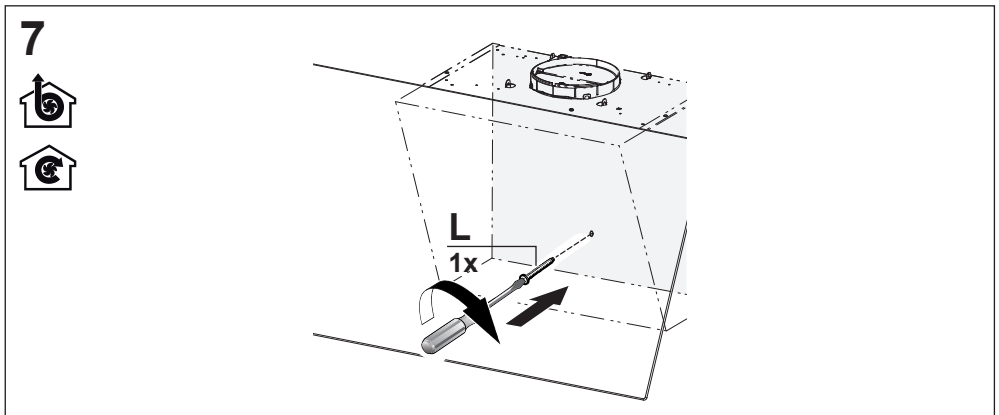
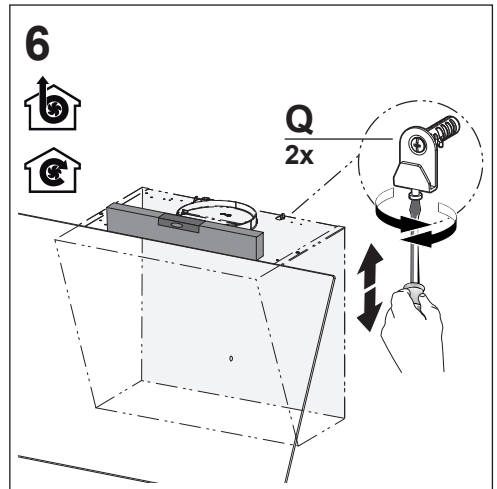
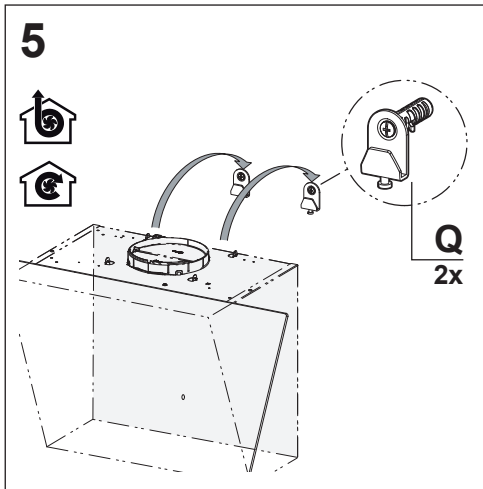
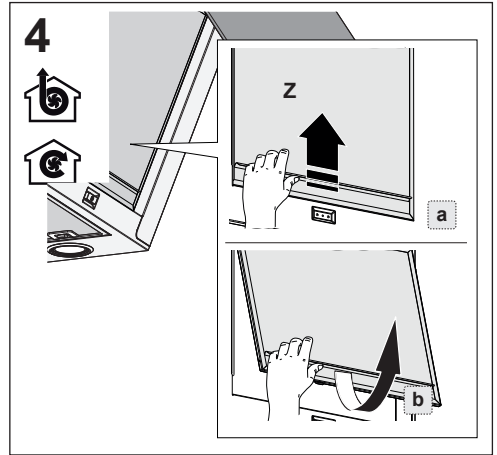
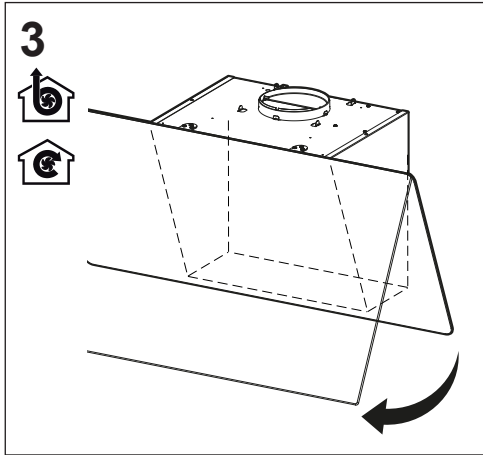




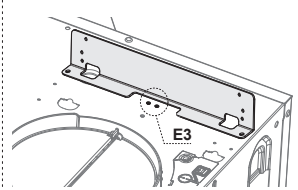
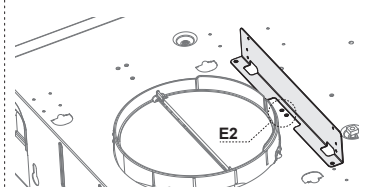
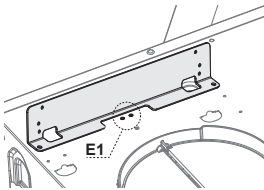
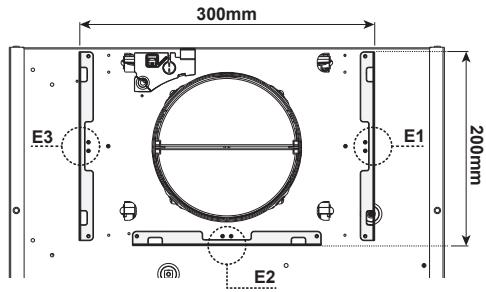
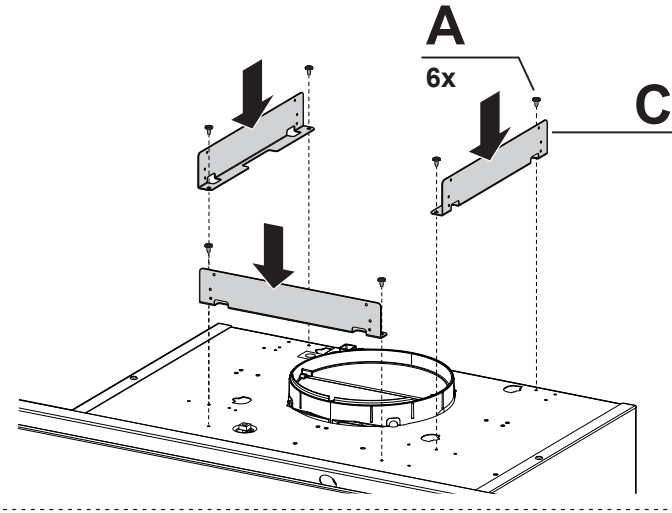


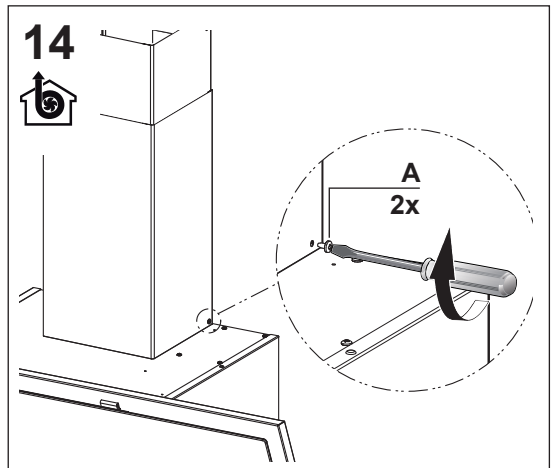
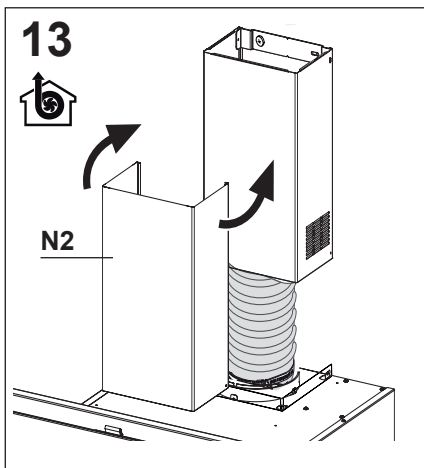
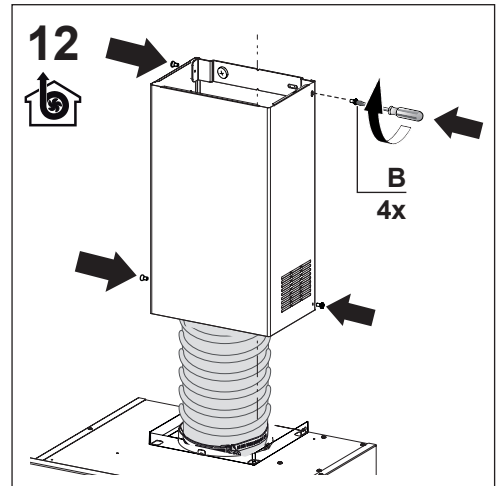
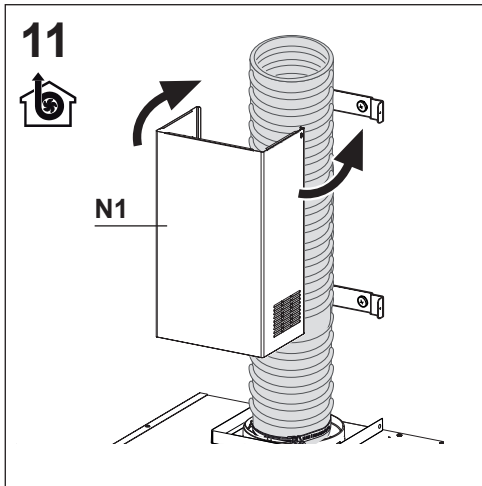
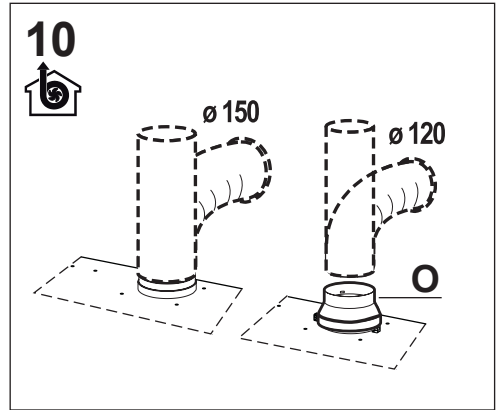
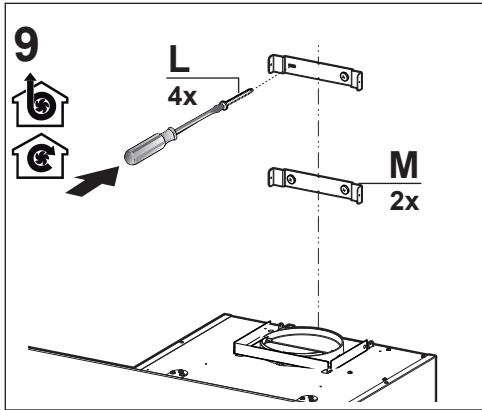
2

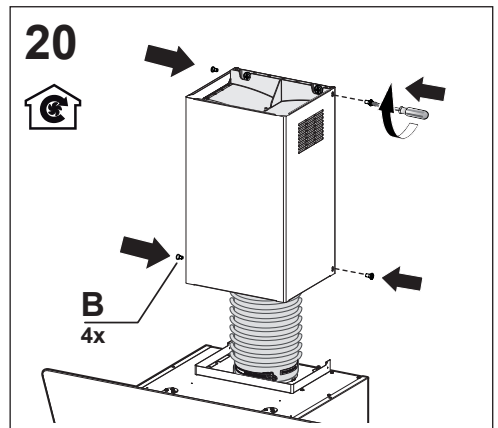
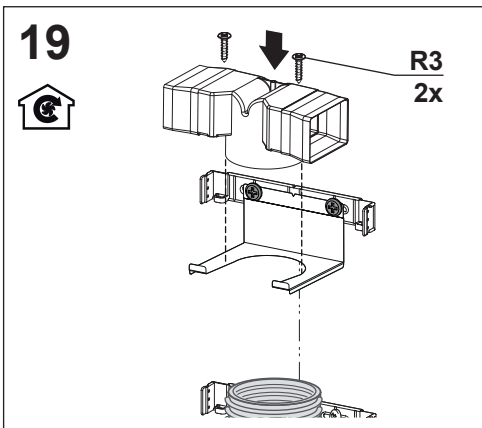
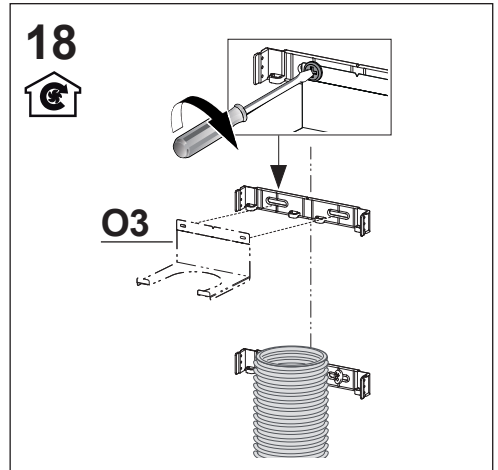
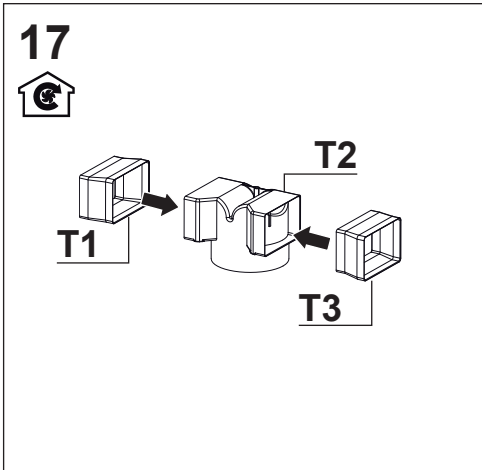
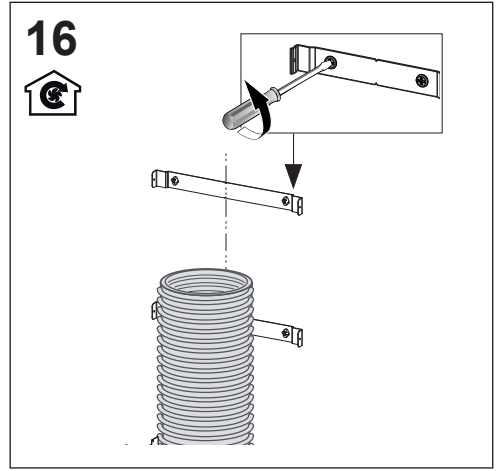
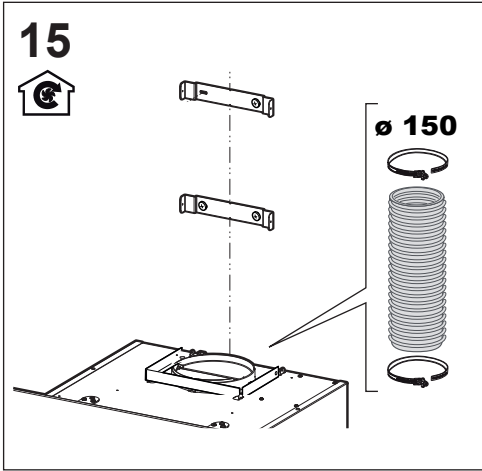


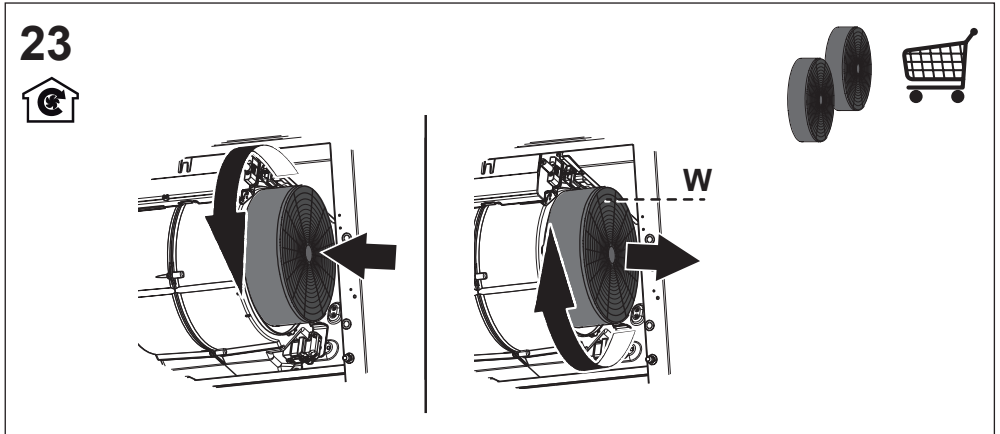
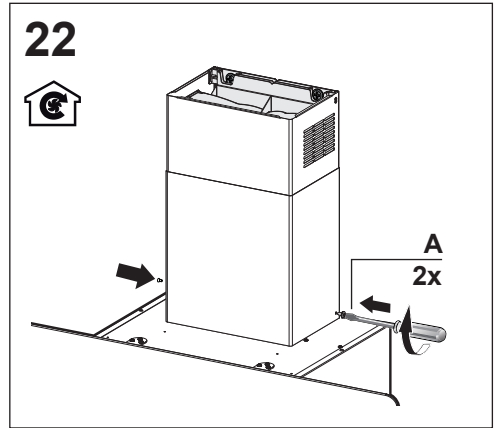
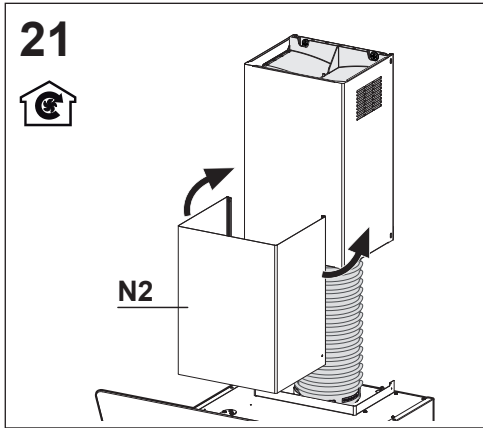


8

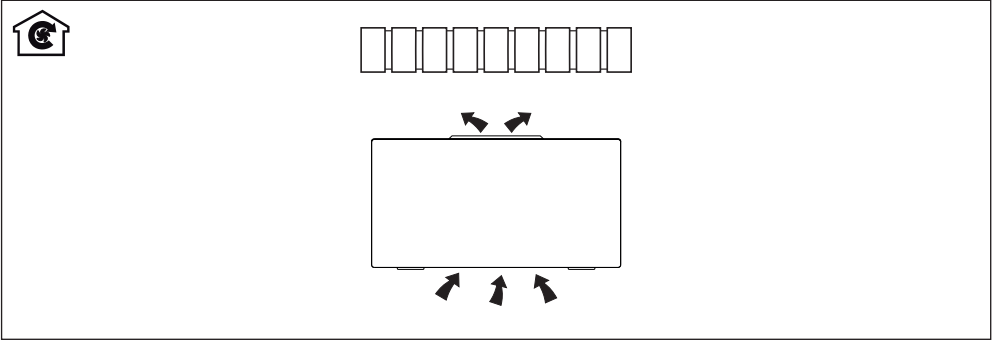




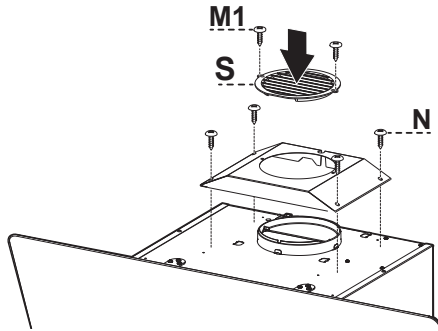




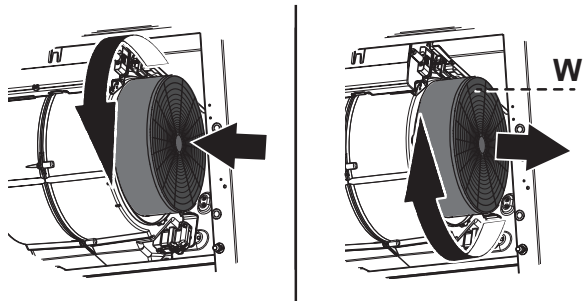
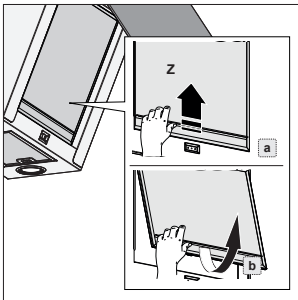
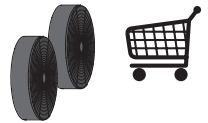


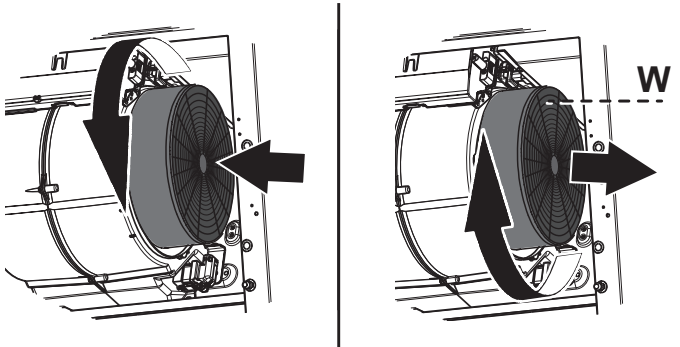
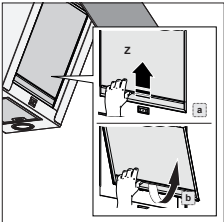
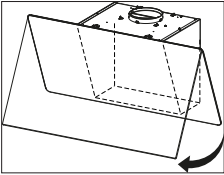
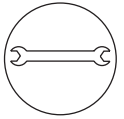
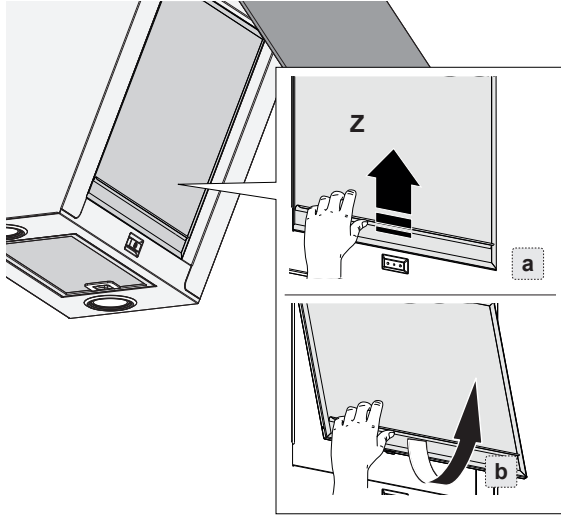
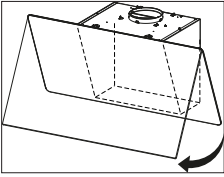
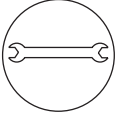


24



25







CE