



**FABER**

Návod k použití

Model

Ilma Super

**Vážený zákazníku,**

děkujeme za Vaši důvěru při výběru odsavače par. Tento výrobek byl navržen a vyroben s maximální péčí, na základě dlouholeté tradice, vývoje a výzkumů, s důrazem na prvotřídní kvalitu.

K tomu, aby Váš odsavač dobře plnil svoji funkci, je třeba dodržet pokyny, které jsou uvedeny v tomto návodu.

Mnoho spokojenosti s novým pomocníkem ve Vaší domácnosti přeje

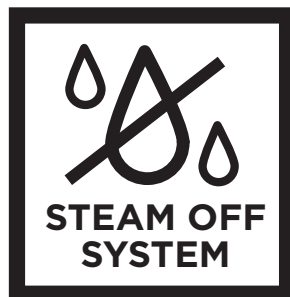
PROMTINVEST spol. s r.o.  
zastoupení FABER pro ČR

**OBSAH:**

<b>STEAM OFF SYSTEM</b>	<b>3</b>
<b>RADY A DOPORUČENÍ</b>	<b>4</b>
<b>TECHNICKÝ NÁKRES</b>	<b>6</b>
<b>INSTALACE</b>	<b>7</b>
<b>POSTUP PŘI INSTALACI</b>	<b>10</b>
<b>OVLÁDÁNÍ</b>	<b>11</b>
<b>ÚDRŽBA</b>	<b>13</b>

### EXKLUZIVNÍ ANTIKONDENZAČNÍ SYSTÉM

- V kuchyních, kde požíváme indukční varnou desku, se setkáváme s nepříjemným jevem – kondenzací vodních par na předmětech v blízkosti varného centra. Je to způsobeno tím, že indukční varná deska jen minimálně ohřívá okolní prostředí. Okolní předměty proto zůstávají relativně chladné a na jejich povrchu se proto velmi ochotně sráží vodní páry vzniklé vařením, které žádný klasický odsavač par beze zbytku nezachytí.



Tento jev eliminuje STEAM OFF SYSTEM.

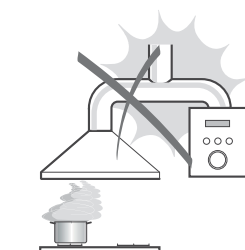
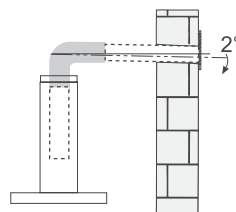
- Princip systému spočívá v tom, že malá část odsávaného vzduchu je pomocí trysek vedena ve spirálovém tvaru v protisměru odsávání. Nad varnou zónou se tím vytváří vír, který strhává okolní páry do svého středu a usnadní tím odsavači jejich zachycení a eliminaci.

STEAM OFF SYSTÉM pracuje s překvapivě dobrými výsledky.

Faber vyřešil problém, který se jiné značce dosud vyřešit nepodařilo.

**INSTALACE**

- Výrobce nenese odpovědnost za jakékoliv škody způsobené nesprávným užíváním nebo nesprávnou instalací.
- Minimální bezpečná vzdálenost mezi odsavačem par a varnou deskou je 500 mm.
- Zkontrolujte, zda napětí uvedené na štítku uvnitř odsavače odpovídá síťovému napětí.
- Zkontrolujte, zda elektrická přípojka umožňuje uzemnění.
- Odtahové potrubí vedte co nejkratší cestou s co nejméně koleny.
- Pro odtah použijte potrubí průměru 150 mm, nebo ploché potrubí 90 x 220 mm. Pro velmi krátké potrubí s max. jedním kolenem je možné použít potrubí průměru 120 (125) mm.
- Pokud je potrubí zakončené mřížkou, volte mřížku, která umožní dostatečný průchod vzduchu.
- Soustavu doplňte zpětnou klapkou Faber 150 mm (nemusí být součástí přístroje), kterou instalujte na výstup z odsavače.
- Odtah nikdy nepřipojujte do komínu, ve kterém jsou vedeny kouřové spaliny.
- Pokud je odsavač par instalován v místnosti, ve které je současně provozován spotřebič spalující pevná, kapalná nebo plynná paliva s odtahem do komínu (například krb, kamna na pevná paliva, plynový spotřebič s vnějším odtahem spalin), je třeba zajistit dostatečný přívod vnějšího vzduchu do místnosti, aby podtlak v místnosti nepřekročil 0,04 mbar, jinak vzniká nebezpečí zpětného vracení spalin z komínu.
- V případě poškození napájecího kabelu vypněte přívod elektřiny do přístroje a volejte servis.
- Pokud je v návodech k použití pro plynové varné desky uvedena jiná bezpečnostní vzdálenost než 500 mm (jak je uvedeno výše), musí být tento pokyn respektován.
- Při instalaci odsavače používejte jen krátké šrouby a upevňovací prvky, které neohrozí vodiče elektroinstalace.



**VAROVÁNÍ:** nedodržení těchto pokynů může způsobit nebezpečí úrazu elektrickým proudem.

- Spínač použitý pro připojení výrobku k elektrické síti musí mít kontakty s mezerou nejméně 3 mm.

### POUŽITÍ

- Výrobek je určen výhradně k odsávání par, zplodin a pachů vzniklých při vaření v domácnosti.
- Nikdy nepoužívejte tento výrobek k jiným účelům, než byla navržena, nebo v komerčním (průmyslovém) provozu.
- U plynových varných desek nikdy nenechávejte pod odsavačem otevřený plamen, hořák musí být v činnosti vždy pouze pod varnou nádobou.
- Nastavte intenzitu plamene tak, aby plamen směřoval pouze na dno varné nádoby.
- Fritézy musí být neustále pod dozorem, aby bylo možno okamžitě reagovat v případě vznícení přehřátého oleje.
- Tento spotřebič nesmí používat děti mladší 8. let, dále osoby se sníženými tělesnými, smyslovými nebo duševními schopnostmi nebo osoby s nedostatečnými zkušenostmi či bez potřebných znalostí, pokud osoba odpovědná za jejich bezpečnost nezajistí dozor nebo poučení o používání přístroje.



**UPOZORNĚNÍ:** Vnější, přístupné části se mohou při vaření zahřívat.

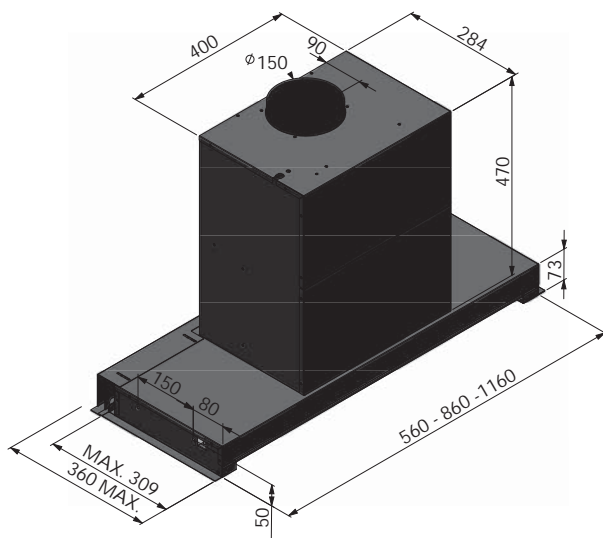
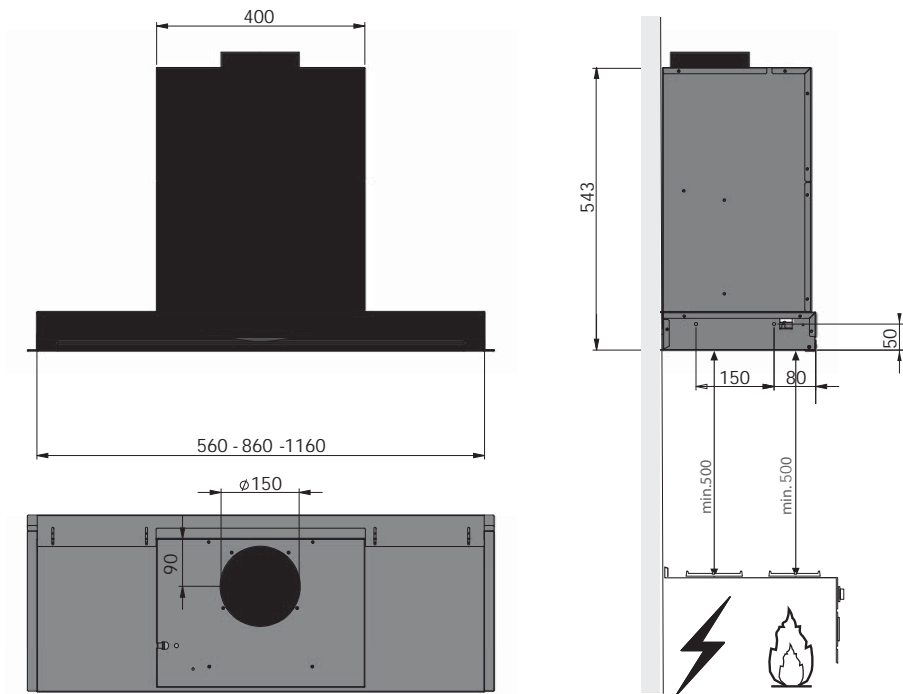
### ÚDRŽBA

- Před prováděním čištění, údržby nebo jakýchkoli jiných zásahů vypněte odsavač par od elektrické sítě.
- Pravidelně čistěte / vyměňujte filtry dle níže uvedených pokynů, v opačném případě hrozí zvýšené nebezpečí požáru.
- Tukové (kovové) filtry musí být čistěny po 100 hodinách provozu nebo nejdéle jednou za 2 měsíce. Filtry lze umýt v myčce na nádobí.
- Standardní uhlíkový (pachový) filtr nelze recyklovat, musí být vyměněn po 200 hodinách provozu nebo nejdéle jednou za 4 měsíce. Při použití speciálních pachových filtrů se řiďte pokyny pro ně uvedenými.
- Nerezové části výrobku jsou vyrobeny z ušlechtilé oceli AISI 430. Pro čištění výrobku nepoužívejte agresivní čisticí prostředky, zvláště ne prostředky obsahující chlór.
- Používejte výhradně prostředky doporučené výrobcem (pasta Clin a Clin, vlhčený ubrousek Clin a Clin, sprej pro ošetření ušlechtilé oceli Würth).

**VAROVÁNÍ:** Nedodržení výše uvedených pokynů může mít za následek nevratné poškození povrchu nerezových částí výrobku.

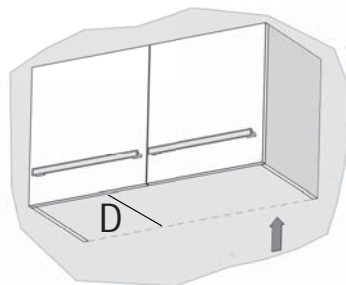
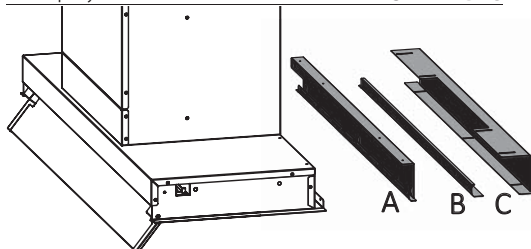
- Symbol (zde symbol) na výrobku nebo jeho obalu znamená, že při likvidaci výrobku je třeba jej předat na místo k tomu určené k jeho recyklaci. Pomůžete tím chránit životní prostředí. Informace o nejbližším sběrném místě Vám poskytne prodejce.

**ROZMĚRY**



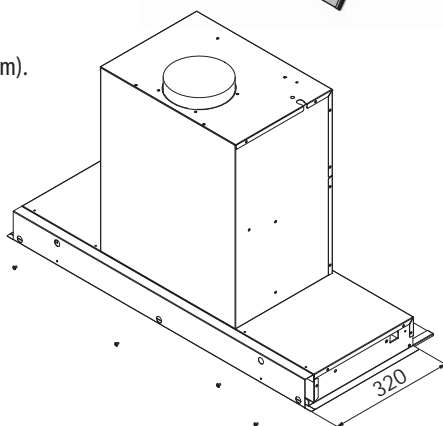
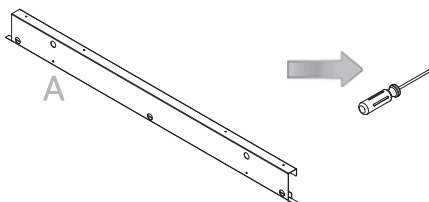
- Odsavač lze přímo instalovat do skříňky o hloubce 310 mm.
- Pro montáž do hlubších skříňek můžeme zakrýt prostor za odsavačem pomocí vymešovacích lišt třemi způsoby.

Nástěnná jednotka D	310	320	340	360
rozpěrky	-	A	A+C	A+B+C



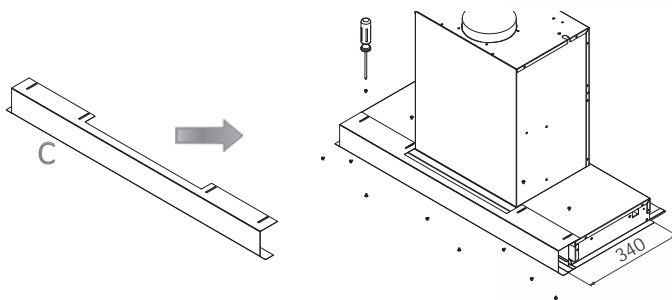
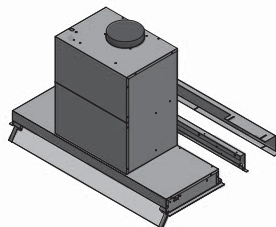
## MONTÁŽ DO SKŘÍŇKY HLUBOKÉ 320 mm

- Použijte vymešovaci lištu A
- Upevněte ji pomocí šroubů průměr 4 x 6 mm.
- Počet šroubů je závislý na šířce odsavače (56/86/116 mm).



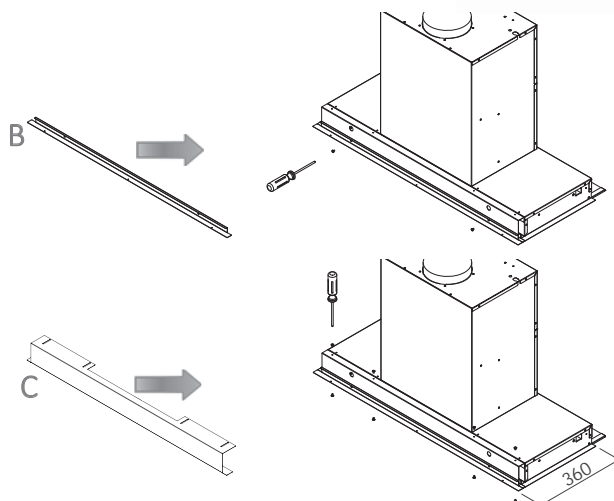
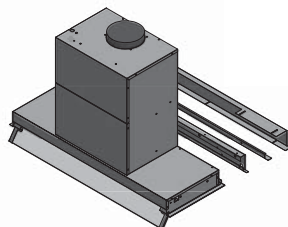
**MONTÁŽ DO SKŘÍŇKY HLUBOKÉ 340 mm**

- Použijte vymežovací lištu A + C
- Upevněte lištu A, jak je popsáno u předchozího obrázku. Potom upevněte lištu C pomocí šroubů průměr 4 x 6 mm.
- Počet šroubů je závislý na šířce odsavače (56/86/116 mm).



**MONTÁŽ DO SKŘÍŇKY HLUBOKÉ 360 mm**

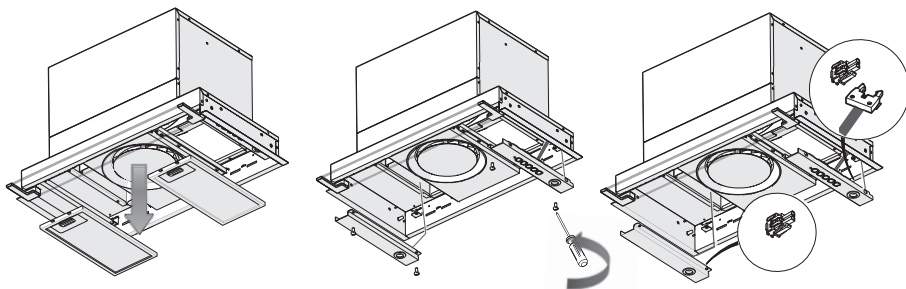
- Použijte vymežovací lištu A + B + C
- Upevněte lištu A, jak je popsáno dříve. Potom upevněte lištu B a následně lištu C pomocí šroubů průměr 4 x 6 mm.
- Počet šroubů je závislý na šířce odsavače (56/86/116 mm).





## INSTALACE DO SKŘÍŇKY

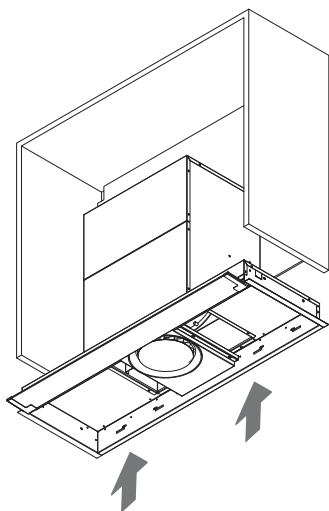
Pouze u modelu šíře 560 mm postupujte takto:



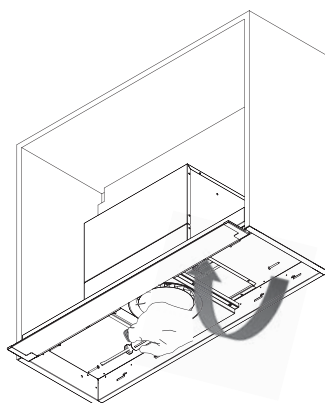
- 1) Sejměte tukové filtry
- 2) Odšroubujte 4 šrouby M4 x 10
- 3) Rozpojte kabely a sejměte panely

U modelů šíře 860 a 1160 mm postupujte takto:

- Z odsavače sejměte filtry a usadte jej do skřínky



- Upevněte jej pomocí vrtuř 4x průměr 4 x 20 (v příbalu)

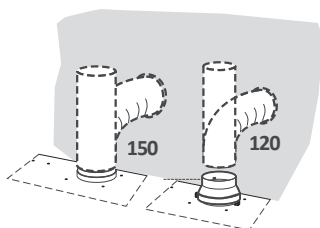


Pouze u modelu šíře 560 mm zpětně osadte odsavač dle obrázku 3, 2, 1.

### PŘIPOJENÍ ODTAHOVÉHO POTRUBÍ

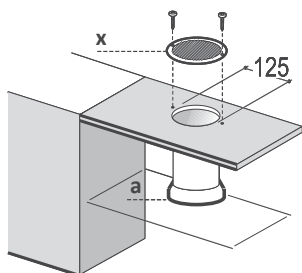
#### DŮLEŽITÉ UPOZORNĚNÍ

Aby Váš odsavač podával optimální výkon při nízké hluchosti, je velmi důležité, aby byl připojen na potrubí, které má parametry odpovídající jeho výkonu. Potrubí, které klade odváděnému vzduchu velký odpor, může velmi podstatně snížit výkon a zároveň zvýšit hluchost výrobku.



#### PROVOZ S VNĚJŠÍM ODTAHEM

- Na výstupní hrdlo odsavače nasadte zpětnou klapku Faber o průměru 150 mm (není součástí výbavy).
- Na zpětnou klapku připojte pevné nebo flexibilní potrubí o průměru 150 mm.
- Při upevnění flexibilního potrubí kovovou páskou dejte pozor, aby při utažení příliš velkou silou nedošlo k deformaci a následnému zablokování zpětné klapky.
- Pokud je odtah krátký, s jedním kolenem, připouští se použití potrubí o průměru 120 (125)mm. V tomto případě nasadte na zpětnou klapku redukci 150/120 mm.



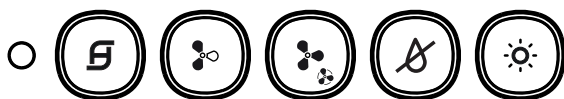
#### RECIRKULAČNÍ PROVOZ

- V horní desce korpusu skříňky vyřízněte otvor průměru 130 mm.
- Na výstupní hrdlo odsavače nasadte redukci a.
- Redukci a otvor v horní desce propojte pevnou nebo flexibilní trubkou o průměru 125 mm.
- Otvor přiklopte výstupní směrovou mřížkou x (není součástí dodávky), připevněte ji vruty.
- Do odsavače nainstalujte uhlíkový filtr.

#### ELEKTRICKÉ PŘIPOJENÍ

- Síťové napětí musí odpovídat hodnotě uvedené na typovém štítku uvnitř odsavače.
- Pokud je přístroj zapojen přes dvoupólový vypínač, musí být jeho kontakty vzdáleny nejméně 3 mm.
- Po zapojení zkontrolujte správný chod motoru, osvětlení a funkci přepínání rychlostí.

## OVLÁDACÍ PANEĽ



Zapne / vypne motor. Krátkým stiskem zapnete motor na 1. rychlost. Podsvícení tlačítka se rozsvítí a zůstane svítit při všech rychlostech.

Krátkým stiskem motor vypnete z kterékoliv rychlosti.



Zapne motor na 2. rychlost, podsvícení tlačítka se rozsvítí. Stiskem a podržením tlačítka asi 2 vteřiny při vypnutém motoru a osvětlení aktivujeme signalizaci nasycení uhlíkových filtrů (při recirkulačním provozu). Podsvícení tlačítka pro 1. rychlost 2x blikne pro potvrzení operace. Opětným podržením tlačítka funkci deaktivujeme. Podsvícení blikne 1x.



Zapne motor na 3. rychlost, podsvícení tlačítka se rozsvítí. Stiskem a podržením tlačítka asi 2 vteřiny spustíme intenzivní odtah, podsvícení tlačítka bliká. Tato rychlost je načasována na 6 minut, poté se automaticky přepne na rychlost, ze které byla aktivována. Byla-li aktivována z klidové polohy, vypne se zcela. Intenzivní odtah deaktivujeme stiskem stejného tlačítka, stiskem tlačítka pro jinou rychlost nebo pro vypnutí.



Zapne / vypne STEAM OFF SYSTEM, podsvícení tlačítka se rozsvítí. **Tuto funkci je možno aktivovat pouze při spuštění odsávání.**

Stiskem a podržením tlačítka asi 2 vteřiny při vypnutém motoru a osvětlení aktivujeme příjem signálu z dálkového ovladače. Podsvícení tlačítka pro 1. rychlost 2x blikne pro potvrzení operace. Opětným podržením tlačítka funkci deaktivujeme. Podsvícení blikne 1x.



Zapne / vypne osvětlení, podsvícení tlačítka se rozsvítí.

## SIGNALIZACE NASYCENÍ FILTRŮ

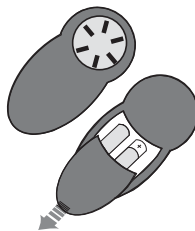
Signalizace nasycení tukového filtru se spustí po 100 hodinách provozu odsavače, je signalizována blikáním podsvícení v intervalu 1 vteřina.

Signalizace nasycení uhlíkového (pachového) filtru se spustí po 200 hodinách provozu odsavače (je-li funkce aktivována), je signalizována blikáním podsvícení v intervalu 0,5 vteřin.

**DÁLKOVÉ OVLÁDÁNÍ**

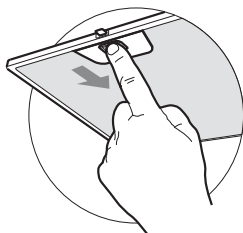
Odsavač lze ovládat dálkovým ovladačem (není součástí standardní dodávky), který je napájený dvěma 1,5V alkalickými bateriemi typu LR03-AAA. Baterie nejsou součástí ovladače.

- Příjem dálkového ovladače musí být na odsavači aktivován (viz kapitola Ovládání).
- Neodkládejte dálkový ovladač v blízkosti tepelných zdrojů.
- Použité baterie musí být likvidovány ekologickým způsobem.



⏻	<b>Motor</b>	Krátkým stlačením - vypneme / zapneme motor, přidržení klávesy zapneme STEAM OFF SYSTEM
-		Stlačením tlačítka snižujeme rychlost motoru.
+		Stlačením tlačítka zvyšujeme rychlost motoru.
☀	<b>Osvětlení</b>	Pouze při vysunuté posuvné části.
⌚	<b>Doběh</b>	Funkce není aktivována.
ⓘ	<b>Intenzivní odtah</b>	Stlačením tlačítka aktivujeme intenzivní odsávání.

## ÚDRŽBA FILTRŮ

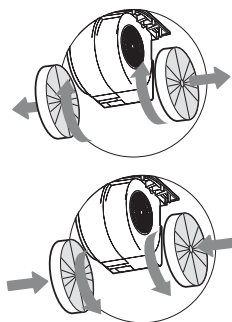


### TUKOVÉ FILTRY

- Tukové filtry musí být vyčištěny po 100 hodinách provozu, nejpozději jednou za 2 měsíce. Mohou být umyty v myčce na nádobí.
- Při vyjímání filtrů stlačte západku zámku na filtru a táhněte směrem dolů.
- Filtry umyjte saponátem nebo v myčce na nádobí. Dejte pozor, abyste je nepoškodili. Před nasazením je nechte oschnout.
- Při nasazení zkontrolujte, zda je západka zámku viditelná zvenčí.
- Restartujte signalizaci nasycení filtrů stiskem blikající klávesy na panelu ovládání.

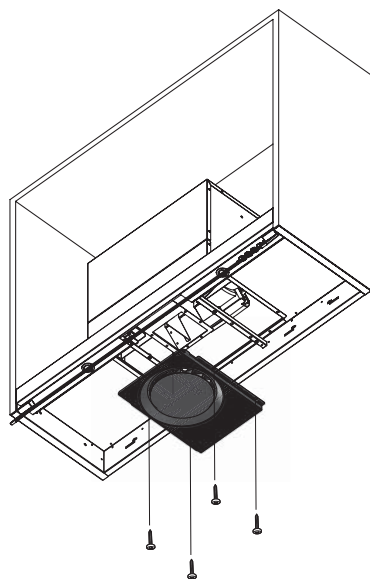
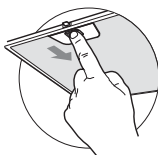
### UHLÍKOVÉ (PACHOVÉ) FILTRY (POUZE PŘI RECIRKULAČNÍM PROVOZU)

- Uhlíkové (pachové) filtry nelze recyklovat a musí být nahrazeny novými po 200 hodinách provozu nebo každé 4 měsíce.
- Odstraňte tukové filtry (viz předchozí kapitola).
- Vyjměte nasycené uhlíkové filtry.
- Nasadte filtry nové (viz obrázek).
- Nasadte zpět tukové filtry.
- Restartujte signalizaci nasycení filtrů stiskem blikající klávesy na panelu ovládání.



### ÚDRŽBA STEAM OFF SYSTÉMU

- Údržbu SOS systému provádějte vždy souběžně s čištěním tukových filtrů.
- Vyjměte tukové filtry.
- Odšroubujte 4 šrouby (viz obrázek).
- Vyjměte desku SOS systému.
- Očistěte ji vlhkým hadříkem.
- Opačným způsobem odsavač zkompletujte.









Zastoupení pro Českou republiku:  
**PROMTINVEST spol. s r.o.**  
e-mail: [info@odsavacefaber.cz](mailto:info@odsavacefaber.cz), [www.odsavacefaber.cz](http://www.odsavacefaber.cz)  
tel.: +420 566 630 160, fax: +420 566 631 161