

MORA

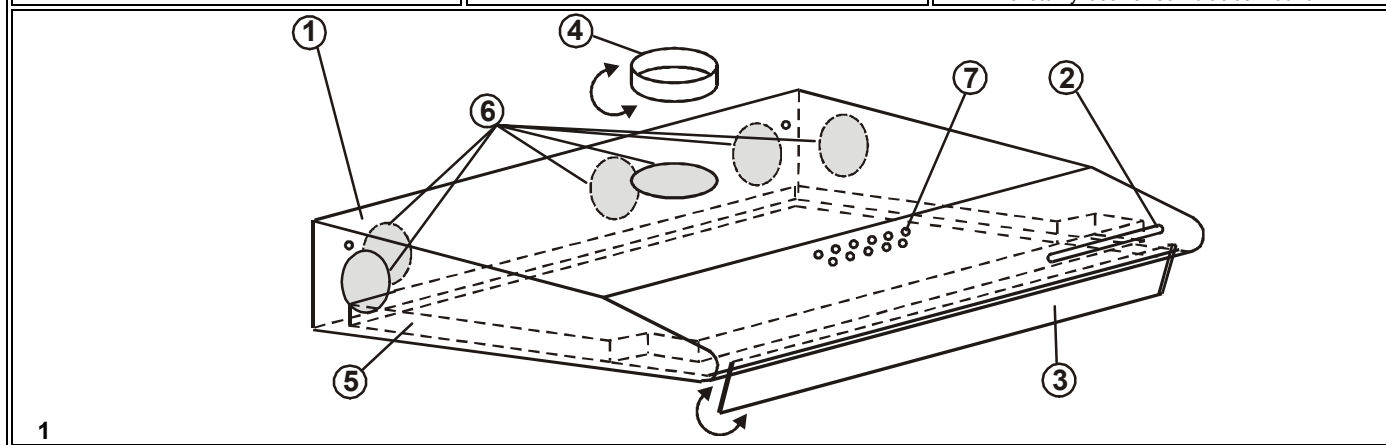
- CZ** ELEKTRICKÝ ODSAVAČ PAR
- SK** ELEKTRICKÝ ODSÁVAČ PÁR
- HU** KONYHAI PÁRAELSZÍVÓ

5701

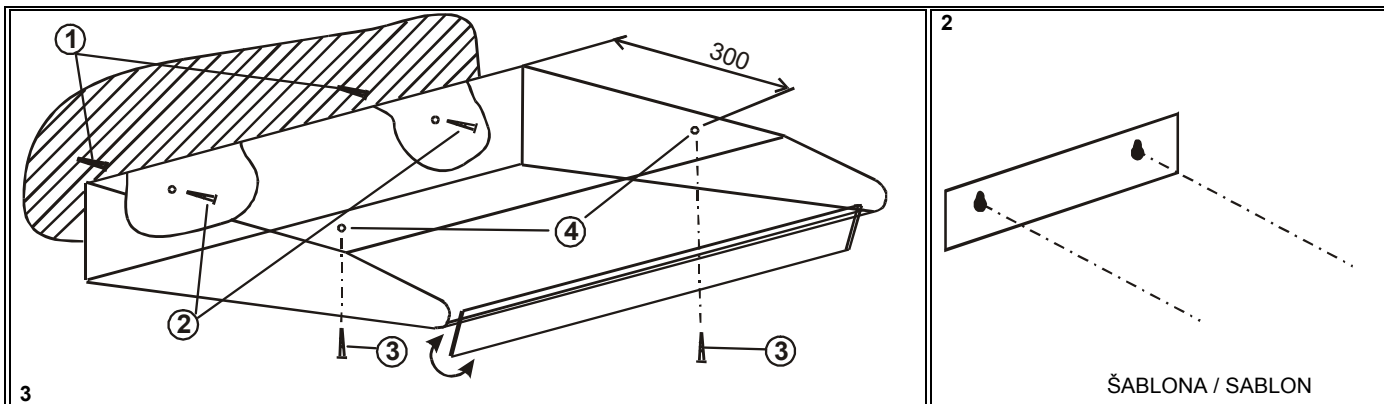


<p>Vážený zákazník, zakoupil jste si výrobek z naší nové řady odsavačů par. Je naším přáním, aby Vám náš výrobek dobře sloužil. Doporučujeme Vám prostudovat tento návod a výrobek obsluhovat podle pokynů.</p>	<p>Vážený zákazník, zakúpili ste si výrobok z nášho nového radu odsávačov pár. Je našim pránim, aby Vám náš výrobok dobre slúžil. Doporučujeme Vám preštudovať si tento návod a výrobok obsluhovať podľa pokynov.</p>	<p>Tisztelt vásárló, Ön MORA elektromos páraelszívó termékcsaládunk egy tagját vásárolta meg. Kívánjuk, hogy termékünk megfelelően szolgálja Önt. Javasoljuk, a készülék használatára előtt figyelmesen tanulmányozza át az ezen használati utasításban foglaltakat.</p>
<p>DŮLEŽITÉ INFORMACE A DOPORUČENÍ</p>	<p>DÔLEŽITÉ INFORMÁCIE, POKYNY A DOPORUČENIA</p>	<p>FONTOS FIGYELMEZTETÉS</p>
<ul style="list-style-type: none"> • Odsavač nesmí být připojen do kouřovodu (do komína). Odsávaný vzduch nesmí být vypouštěn do potrubí, které je použito k odsávání výparů ze zařízení napájených jinou energií než elektrickou. • Spotřebič může být použit buď v odťahové verzi (odtáh par do odťahové šachty) nebo po dokoupení uhlíkového filtru v recirkulační verzi (cirkulace přes uhlíkový filtr). • Je-li v provozu současně s odsavačem (v odťahové verzi) v jedné místnosti jiný spotřebič - tepelný zdroj (např. plynový, olejový, naftový, na tuhá paliva), je nutné počítat s tím, že tyto spotřebiče při spalování vytvářejí určitý podtlak. Proto je nutné v těchto případech zajistit dostatečný přísun vzduchu (z vnějšího prostředí). • Pod odsavačem nemanipulujte s otevřeným ohněm (např. flambování atd.)! • Odsavač nesmí být v přímém dotyku s teplovodními rozvodmi. • Velké nánosy tuku na filtru proti mastnotám vznikající při smažení musí být pravidelně odstraňovány. • Výměnu filtrů provádějte dle dále uvedeného postupu. • Spotřebič je určen pro obsluhu dospělými osobami. • Spotřebič je určen pro běžný provoz v domácnosti • Výrobce neodpovídá za škody vzniklé chybnou instalací nebo chybným používáním odsavače. 	<ul style="list-style-type: none"> • Odsávač nesmie byť pripojený do dymovodu (do komína). Odsávaný vzduch nesmie byť vypúšťaný do potrubia, ktoré je používané k odsávaniu výparov zariadení, napájaných inou energiou ako elektrickou. • Spotrebič môže byť použitý buď v odťahovej verzii (odtáh pár do odťahovej šachty) alebo, po dokúpení uhlíkového filtra, v recirkulačnej verzii (cirkulácia cez uhlíkový filter). • Ak je s odsávačom (v odťahovej verzii) v jednej miestnosti v prevádzke súčasne iný spotrebič - tepelný zdroj (napr. plynový, olejový, naftový, na tuhé palivá), je nutné počítat s tým, že tieto spotrebiče pri spaľovaní vytvárajú určitý podtlak. Preto je nutné v týchto prípadoch zabezpečiť dostatočný prísun vzduchu (z vonkajšieho prostredia). • Pod odsávačom nemanipulujte s otvoreným ohňom (napr. flambovanie, atď.)! • Odsávač nesmie byť v priamom dotyku s teplovodnými rozvodmi. • Veľké nánosy tuku na filtri proti mastnotám, vznikajúce pri smažení, musia byť pravidelne odstraňované. • Výmenu filtrov urobte podľa ďalej uvedeného postupu. • Spotrebič je určený pre obsluhu dospelými osobami. • Spotrebič je určený pre bežnú prevádzku v domácnosti. • Výrobca nezodpovedá za škody, vzniknuté chybnou inštaláciou alebo chybným používaním odsávača. 	<ul style="list-style-type: none"> • A páraelszívót tilos a kéménykürtőbe kötni. Az elszívott levegőt csak olyan rendszerbe szabad kötni, mely csak elektromos üzemi készülék szellőztetésére szolgál. • A készüléket külső elvezető üzemmódban, vagy szénzsűrő csatlakoztatása esetén ún. recirkulációs üzemmódban lehet működtetni. • Amennyiben a készülékkel egy helységben egyidejűleg egyéb égéstermék előállító készülék üzemel – fűtőkészülék (pld.: gáz, szén vagy olajkályka) figyelembe kell venni, hogy ezen készülékek működése közben a helységben enyhe nyomáscsökkenés keletkezik. Gondoskodjanak a megfelelő levegő utánpótlásról. • A páraelszívó alatt ne dolgozzanak nyílt lánggal (pld.: flambírozás)! • Sütés közben ügyeljenek arra, hogy a ne kapjon lángra a készülék zsírfilterre. • A készülék nem érintkezhet a melegvíz csövekkel. • A használat során a zsírfilterre lerakódott szennyeződések rendszeresen el kell távolítani. • A filterek cseréjét a mellékelt útmutató alapján végezzék. • A készüléket csak felnőttek használhatják. • A készülék csak háztartási használatra alkalmas. • A gyártó a nem rendeltetésszerű használat ill. nem megfelelő beüzemelés következtében keletkezett károkért nem vállal felelősséget.

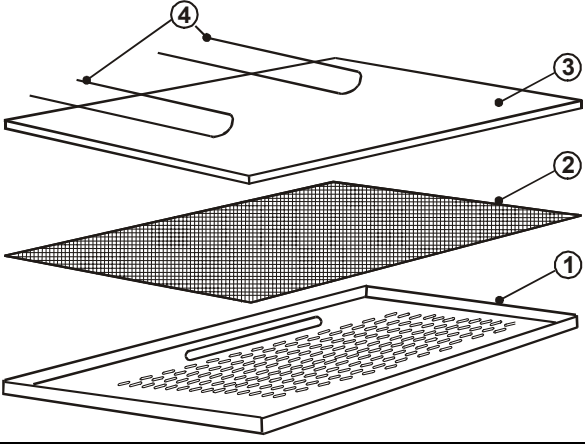
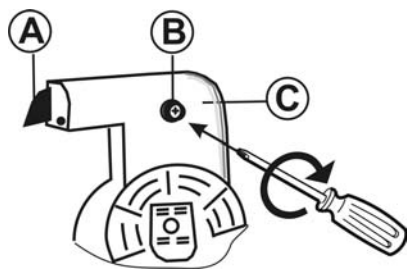
POPIS ODSAVAČE PAR	POPIS ODSÁVAČA PÁR	A PÁRAELSZÍVÓ LEÍRÁSA
<p>Elektrický odsavač par MORA 5701 je určen k upevnění na kolmou stěnu, uprostřed nad elektrickým či plynovým sporákem nebo varnou deskou. Má tři stupně výkonu ovládané posuvným přepínačem, osvětlení, filtr proti mastnotám a výklopný skleněný náběhový kryt. Připojení na odtahové potrubí je možné odtahem – horním, zadním (pravým, středním a levým), bočním (zprava a zleva). Po dokoupení a instalaci uhlíkového filtru je možno odsavač použít v recirkulačním režimu.</p>	<p>Elektrický odsávač pár MORA 5701 je určený pre upevnenie na kolmú stenu, uprostred, nad elektrickým či plynovým sporákom, alebo varnou platňou. Má tri stupne výkonu, ovládané posuvným prepínačom, osvetlenie, filter proti mastnotám a výklopný sklenený nábehový kryt. Pripojenie na odtahové potrubie je možné odťahom – horným, zadným (pravým, stredným a ľavým), bočným (sprava a zľava). Po dokúpení a inštalácii uhlíkového filtra je možno odsávač použiť v recirkulačnom režime.</p>	<p>A MORA 5701 el. páraelszívót a falra merőlegesen a gáz ill. elektromos tűzhely vagy munkalap fölé kell rögzíteni. A páraelszívó háromfokozatú teljesítmény kaocsolóval, világítással, zsírfilterrel és kihajtható üveg légteterelővel rendelkezik. Elszívás - JOBB, BAL, HÁTSÓ (JOBB, KÖZEPES és BAL), FELSŐ. Aktív szénzsűrő megvásárlásával és a készülékbe történő billesztésével a páraelszívó recirkulációs üzemmódban is működtethető.</p>
<ol style="list-style-type: none"> 1. Plášť odsavače s ventilátorem a osvětlením 2. Ovládací panel 3. Skleněný náběhový kryt 4. Příruba se zpětnou klapkou 5. Spodní víko s filtrem proti mastnotám 6. Odtahové otvory 7. Odtahové otvory pro recirkulaci 	<ol style="list-style-type: none"> 1. Plášť odsávača s ventilátorom a osvetlením 2. Ovládací panel 3. Sklenený nábehový kryt 4. Príruba zo spätnou klapkou 5. Spodné veko s filtrom proti mastnotám 6. Odtahové otvory 7. Odtahové otvory pre recirkuláciu 	<ol style="list-style-type: none"> 1. A páraelszívó palástja ventilátorral és világítással. 2. Vezérlő panel 3. Kihajtható terelő üveg 4. Karima 5. Alsó fedél zsírfilterrel 6. Kivezető nyílások 7. Kivezető nyílások a recirkulációs módhoz

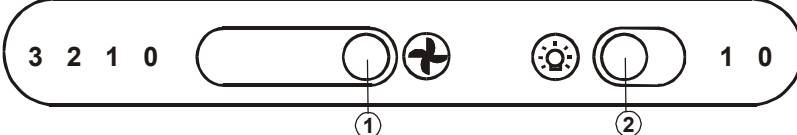


ELEKTRICKÉ PŘIPOJENÍ	ELEKTRICKÉ PRIPOJENIE	ELEKTROMOS CSATLAKOZTATÁS
<ul style="list-style-type: none"> • Před instalací spotřebiče se ujistěte, že napětí ve Vaší elektrické síti souhlasí s údaji na výrobním štítku uvnitř spotřebiče. • Spotřebič je vybaven přívodní šňůrou zakončenou vidlicí - třída II. ochrany proti úrazu elektrickým proudem • Spotřebič připojte do zásuvky odpovídající platným normám. 	<ul style="list-style-type: none"> • Pred inštaláciou spotrebiča sa ubezpečte, že napätie vo Vašej elektrickej sieti súhlasí s údajmi na výrobnom štítku vo vnútri spotrebiča. • Spotrebič je vybavený prívodnou šnúrou, zakončenou vidlicou – trieda II. ochrany proti úrazu elektrickým prúdom. • Spotrebič pripojte do elektrickej zásuvky, zodpovedajúcej platným normám. 	<ul style="list-style-type: none"> • Csatlakoztatás előtt győződjön meg róla, hogy az Önök háztartásában használt el. feszültség értékei megegyeznek-e a készülék tipustábláján feltüntetett értékekkel. • A készülék része a villásdugóval ellátott hálózati csatlakozó kábel – II. érintésvédelmi osztály. • A készüléket szabványos el. csatlakozó aljzatba kössék.
INSTALACE	INŠTALÁCIA	BEÜZEMELÉS
<p>Vzdálenost mezi odsavačem a varnou deskou nesmí být menší než:</p> <ul style="list-style-type: none"> • 650mm nad elektrickými plotnami a sklokeramickou deskou • 750mm nad plynovými hořáky 	<p>Vzdialenosť medzi odsávačom a varnou platňou nesmie byť menšia než:</p> <ul style="list-style-type: none"> • 650mm nad elektrickými platňami a sklokeramickou platňou • 750mm nad plynovými horákmi 	<p>A páraelszívó és a munkalap közötti távolság nem lehet kisebb, mint:</p> <ul style="list-style-type: none"> • 650mm elektromos főzőlapok ill. üvegkerámia lap esetében • 750mm gáztűzhely esetében
UPEVNĚNÍ ODSÁVAČE KE STĚNĚ – POD SKŘÍŇKU KUCHYŇSKÉ LINKY	UPEVNENIE ODSÁVAČA KU STENE – POD SKRINKU KUCHYNSKEJ LINKY	A PÁRAELSZÍVÓ FALRA TÖRTÉNŐ RÖGZÍTÉSE- KONYHASZEKRÉNY ALÁ
<ul style="list-style-type: none"> • Papírovou šablonu přiložte ke stěně a v požadované výšce naznačte umístění otvorů pro hmoždinky (obr.2) • Sundejte horní skříňku kuchyňské linky nad odsavačem • Na vyznačených místech na stěně vyvrtejte otvory pro hmoždinky (1). • Zasuňte hmoždinky a zašroubujte šrouby (2). Hlava šroubů musí být od stěny vzdálena 3-4 mm. • Otevřete spodní kovovou mřížku – uvolněte dvě plastové západky a mřížku vyjměte. • Na připravené šrouby zavěste odsavač. Přívodní šňůra odsavače musí směřovat nahoru ve vyznačeném otvoru. • Upevněte horní skříňku kuchyňské linky na původní místo • Sešroubujte odsavač dvěma šrouby (3) přes otvory (4) v horní části odsavače ke dnu skříňky. • Nasadte spodní kryt odsavače. 	<ul style="list-style-type: none"> • Papierovú šablónu priložte ku stene a v požadovanej výške naznačte umiestnenie otvorov pre hmoždinky (obr.2) • Zložte dole hornú skrinku kuchynskej linky nad odsávačom • Na vyznačených miestach na stene vyvrťajte otvory pre hmoždinky (1). • Zasunte hmoždinky a zaskrutkujte obe skrutky (2). Hlava skrutiek musí byť od steny vzdialená 3-4 mm. • Otvorte spodnú kovovú mriežku – uvoľnite dve plastové západky a mriežku vyťahnite. • Na pripravené skrutky zavesťte odsávač. Prívodná šnúra odsávača musí smerovať hore, vo vyznačenom otvore. • Upevnite hornú skrinku kuchynskej linky na pôvodné miesto • Pripevnite odsávač dvomi skrutkami (3) cez otvory (4) v hornej časti odsávača ku dnu skrinky. • Nasadte spodný kryt odsávača. 	<ul style="list-style-type: none"> • A papírsablont helyezték a falra megfelelő magasságban és jelöljék be a tiplik helyét (2.sz. ábra) • Vegyék le az elszívó fölé kerülő konyhaszekrény elemet. • A bejelölt helyeken fúrják ki a tiplik helyét. (1) • Helyezték be a tipliket és csavarják be a két csavart úgy, hogy a csavar feje és a fal között 3-4 mm maradjon. • Hajtsák le az alsó zárófedelet – pattintsák ki a két oldalon a műanyag füleket és és emeljék ki a zárófedelet. • Az előkészített csavarra, helyezze a páraelszívót. A páraelszívó csatlakozó kábelét helyezze fölére a megjelölt nyílásba. • Helyezték vissza a konyhaszekrény elemet a helyére. • Rögzítsék a páraelszívót a furatokon (4) keresztül a mellékelt két csavarral (3) a konyhaszekrény aljához. • Helyezték vissza az alsó zárófedelet.





NASTAVENÍ VOLBY REŽIMU ODSAVAČE PAR	NASTAVENIE VOLBY REŽIMU ODSÁVAČA PÁR	A PÁRAELSZÍVÓ ÜZEMMÓDJÁNAK BEÁLLÍTÁSA
<p>ODTAHOVÁ VERZE</p> <ul style="list-style-type: none"> • Při použití odtahové verze jsou výpary vypouštěny do odtahového otvoru odtahovou hadicí, která je přírubou připevněna k odsavači. • Odtah může být proveden horním, zadním, pravým nebo levým vývodem odsavače, na který upevníme přírubu. Nepoužité otvory uzavřete plastovými zásepky. • Klapka A plastového krytu C musí být v horní poloze. Šroub B zaskrubujte do otvoru ve směru hodinových ručiček. Klapka tím dokonale uzavře otvory pro recirkulaci (viz obr. 5). • Průměr odtahové hadice musí být stejný jako průměr připojovací příruby (∅100 mm). 	<p>ODTAHOVÁ VERZIA</p> <ul style="list-style-type: none"> • Pri použití odtahovej verzie sú výpary vypúšťané do odtahového otvoru odtahovou hadicou, ktorá je prírubou pripevnená k odsávaču. • Odtah môže byť realizovaný cez horný, zadný, pravý alebo ľavý vývod odsávača, na ktorý upevníme prírubu. Nepoužité otvory uzatvorte plastovými zásepkami. • Klapka A plastového krytu C musí byť v hornej polohe. Skrutku B zaskrutkujte do otvoru v smere hodinových ručičiek. Klapka tým dokonale uzatvorí otvory pre recirkuláciu (viď. obr. 5). • Priemer odtahovej hadice musí byť rovnaký ako priemer pripájajúcej príruby (∅100 mm). 	<p>ELSZÍVÓ VÁLTOZAT</p> <ul style="list-style-type: none"> • Az elszívó változatnál a pára az elszívó csövön keresztül elszívó nyílásba kerül, mely a páraelszívó idomhoz van csatlakoztatva • Az elvezetés felső, alsó, jobb vagy bal kivezetésű lehet, melyre rögzítsük az idomot. Használaton kívüli nyílásokat műanyag elzáró szeleppel látjuk el. • Az „A„ műanyag elzáró szelep„ C„ felső állásban van. Csavar„ B„ csavarozza be a nyílásba az óramutató irányának megfelelően. Így a nyílás lezáródik és a keringető változat jön létre (lásd 5. ábra) • Az elszívócső átmérőjének méretének meg kell egyeznie a csatlakoztató idom átmérőjének méretével (∅ 100 mm).
<p>POZOR ! U odtahové verze <u>nesmí</u> být v odsávači nainstalován uhlíkový filtr.</p>	<p>POZOR ! U odtahovej verzie <u>nesmie</u> byť v odsávači nainštalovaný uhlíkový filter.</p>	<p>FIGYELEM A külső elvezető üzemmódban nem használható a szénfilter.</p>

<p>RECIRKULAČNÍ VERZE</p> <p>Pro recirkulaci je nutné k odsavači par dokoupit uhlíkový filtr. Výpary jsou odsávány přes uhlíkový filtr a zbaveny pachu vypouštěny přes mřížku v přední části odsavače zpět do místnosti. Tato verze se používá v případech, kdy není k dispozici odtahová šachta.</p>	<p>RECIRKULAČNÁ VERZIA</p> <p>Pre recirkuláciu je nutné k odsávaču pár dokúpiť si uhlíkový filter. Výpary sú odsávané cez uhlíkový filter a zároveň sú zbavované pachu ktorý sa vypúšťa cez mriežku v prednej časti odsávača späť do miestnosti. Táto verzia sa používa v prípadoch, keď nie je k dispozícii odtahová šachta.</p>	<p>RECIRKULÁCIÓS ÜZEMMÓD</p> <p>Ehez az üzemmódot szükséges a szénzsűrű megvásárlása. A pára a szénzsűrűn keresztül kerül elszívásra, ahol tisztítás után a készülék elülső felén található nyíláson keresztül áramlik vissza a helyiségbe.</p> <p>Ezt az üzemmódot akkor használják a nem áll rendelkezésre elvezető kúrtó.</p>
<p>MONTÁŽ RECIRKULAČNÍ VERZE</p> <ul style="list-style-type: none"> • Odklopte krycí mřížku (1) s filtrem proti mastnotám (2). Vložte uhlíkový filtr (3), který se uchytí pomocí drátěných spon (4). V horní části plastového krytu motoru (C) přesuňte plastovou páčku (A) do dolní polohy (otvoru). Tím se otevře klapka odtahu pro provoz v recirkulační verzi. • Mřížku nasadte zpět na původní místo. 	<p>MONTÁŽ RECIRKULAČNEJ VERZIE</p> <ul style="list-style-type: none"> • Odklopte kryciu mriežku (1) s filtrom proti mastnotám (2). Vložte uhlíkový filter (3), ktorý bude uchytý pomocou drôtených spon (4). V hornej časti plastového krytu motora (C) preradte plastovú páčku (A) do dolnej polohy (otvoru). Tým sa otvorí klapka odťahu pre začatie prevádzky v recirkulačnej verzii. • Mriežku nasadte späť na pôvodné miesto. 	<p>A RECIRKULÁCIÓS ÜZEMMÓD SZERELÉSE</p> <ul style="list-style-type: none"> • Hajtsák le a zsírzsűrűvel ellátott alsó zárófedelet. Helyezzék be a szénzsűrűt (3), melyet a dróthurokkal (4) rögzítenek. • A motor műanyag fedelén található fület állítsák alsó helyzetbe.(A) Ezzel megnyitják a recirkulációs módot lehetővé tevő zárófedelt. • Helyezzék vissza az alsó zárófedelet.
 <p style="text-align: right;">4</p>	 <p style="text-align: right;">5</p>	
<p>POZOR !</p> <p>Pro recirkulaci (filtrační verze) musí být odsavač vybaven uhlíkovým filtrem.</p>	<p>POZOR !</p> <p>Pre recirkuláciu (filtračná verzia) <u>musí</u> byť odsávač vybavený uhlíkovým filtrom.</p>	<p>FIGYELEM !</p> <p>A recirkulációs üzemmódot csak szénzsűrűvel együtt lehetséges.</p>

POKYNY PRO POUŽITÍ	POKYNY PRE POUŽITIE	JAVASLATOK A HASZNÁLAT SORÁN
<p>BEZPEČNOSTNÍ POKYNY</p> <ul style="list-style-type: none"> • Filtry proti mastnotám a uhlíkové filtry je nutno vyměňovat dle doporučení výrobce filtrů. V případě intenzivnějšího používání je nutno výměnu provádět častěji. • Plynové hořáky vypněte ještě před odstavením nádob. 	<p>BEZPEČNOSTNÉ POKYNY</p> <ul style="list-style-type: none"> • Filtre proti mastnotám a uhlíkové filtre je nutné vymieňať v súlade s odporúčaniami výrobcu filtrov. V prípade intenzívnejšieho používania je nutné výmenu uskutočňovať častejšie. • Plynové horáky vypnite ešte pred odstavením nádob, ktoré sú na nich umiestnené. 	<p>BIZTONSÁGI ELŐÍRÁSOK</p> <ul style="list-style-type: none"> • A zsírszűrőt és a szénszűrőt a gyártó előírása szerint kell cserélni. Intenzív használat során gyakrabban cseréljék. • A gáztűzhely égőt zárják el mielőtt leemelik az edényt.
<p>POUŽITÍ ODSAVAČE OVLÁDÁNÍ</p> <p>Odsavač MORA 5701 je vybaven motorem se třemi rychlostmi (stupni výkonu). Volba rychlosti (výkonu) se provádí posuvným přepínačem na čelní stěně odsavače.</p>	<p>POUŽITIE ODSÁVAČA OVLÁDANIE</p> <p>Odsávač MORA 5701 je vybavený motorom s tromi rýchlosťami (tromi stupňami výkonu). Voľba rýchlosti (výkonu) sa vykonáva posuvným prepínačom na čelnej strane odsávača.</p>	<p>A PÁRAELSZÍVÓ HASZNÁLATA BEÁLLÍTÁS:</p> <p>A MORA 5701 típusú páraelszívó három teljesítmény fokozatú motorral rendelkezik. A teljesítmény beállítása a készülék elülső részén található csúszókapcsolóval történik.</p>
<p>OVLÁDACÍ PANEL</p> <p>Ovládací panel je znázorněn na obr. 6.</p> <ul style="list-style-type: none"> - přepínač (1) – ovládá rychlost motoru - spínač (2) – ovládá osvětlení 	<p>OVLÁDACÍ PANEL</p> <p>Ovládací panel je znázornený na obr. 6.</p> <ul style="list-style-type: none"> - prepínač (1) – ovláda rýchlosť motora - spínač (2) – ovláda osvetlenie 	<p>VEZÉRLŐ PANEL</p> <p>A vezérlő panel leírása a 6.sz ábrán található.</p> <ul style="list-style-type: none"> - kapcsoló (1) – a motor teljesítményét szabályozza - kapcsoló (2) – világítás
<p>6</p> 		
<p>RYCHLOST MOTORU:</p> <ol style="list-style-type: none"> 1. Nízká rychlost - využití při vaření v jednom hrnci. Minimální hlučnost. 2. Střední rychlost - vhodná pro běžné vaření. Tato rychlost nabízí nejlepší poměr mezi výkonem a hlučností. 3. Nejvyšší rychlost - vhodná při smažení a vaření pokrmů se silnými výpary i po delší dobu. 	<p>RÝCHLOSŤ MOTORA:</p> <ol style="list-style-type: none"> 1. Nízka rýchlosť - využitie pri varení v jednom hrnci. Minimálna hlučnosť. 2. Stredná rýchlosť - vhodná pre bežné varenie. Táto rýchlosť poskytuje najlepší pomer medzi výkonom a hlučnosťou. 3. Najvyššia rýchlosť - vhodná pre vyprážanie a varenie pokrmov so silnou tvorbou výparov, ktorá môže trvať i dlhší čas. 	<p>A MOTOR TELJESÍTMÉNYE:</p> <ol style="list-style-type: none"> 1. Kis teljesítmény – egy edényben történő főzés esetén Minimális zaj. 2. Közepes teljesítmény – normális főzés esetén. Ekkor a legjobb az arány a teljesítmény és a zajszint között. 3. Legnagyobb teljesítmény – erős párával járó főzés és sütés esetén ajánlott.
<ul style="list-style-type: none"> • Pro zvětšení oblasti odsávání vyklepte skleněný náběhový kryt. • Doporučujeme zapnout odsavač před počátkem vaření a po ukončení vaření jej ponechat ještě několik minut v provozu. 	<ul style="list-style-type: none"> • Pre zväčšenie oblasti odsávania vyklepte sklenený nábehový kryt. • Doporučujeme zapnúť odsávač pred začiatkom varenia a po ukončení varenia ho ponechať ešte zopár minút v prevádzke. 	<ul style="list-style-type: none"> • A elszívandó terület növeléséhez hajtsák ki a terelő üveget. • Javasoljuk, hogy a páraelszívót a főzés megkezdése előtt kapcsolják be és annak befelyezése után még hagyják pár percig működésben.

ÚDRŽBA	ÚDRŽBA	KARBANTARTÁS
<ul style="list-style-type: none"> • Při jakékoliv manipulaci s odsavačem odpojte spotřebič od elektrické sítě. • Pravidelná údržba a čištění zajistí výkonnost, spolehlivost a delší životnost odsavače par. Zvláštní pozornost věnujte filtrům proti mastnotám a uhlíkovým filtrům. 	<ul style="list-style-type: none"> • Pri akejkolvek manipulácii s odsávačom odpojte spotrebič od elektrickej siete. • Pravidelná údržba a čistenie zaistí výkonnosť, spoľahlivosť a dlhšiu životnosť odsávača pár. Zvláštnu pozornosť venujte filtrom proti mastnotám a uhlíkovým filtrom. 	<ul style="list-style-type: none"> • Bármilyen tevékenység előtt húzzák ki a készüléket az elektromos hálózatról • A rendszeres karbantartás és és tisztítás növeli a készülék teljesítményét és a élettartamát. Szenteljének külön figyelmet a zsírszűrőknek és a szénszűrőknek.
SYNTHETICKÝ FILTR PROTI MASTNOTÁM <ul style="list-style-type: none"> • Zachytává uvoľnené masťné častice • Nelze jej umývať ani regenerovať • Nesmí byť čistená a znovu použit • Syntetický filter proti mastnotám musí byť dle intenzity varění vyměněn asi 1x za 2 měsíce 	SYNTETICKÝ FILTER PROTI MASTNOTÁM <ul style="list-style-type: none"> • Zachytáva uvoľnené masťné čiastočky • Nemožno hoj umývať ani regenerovať • Nesmie sa čistiť a znovu použiť • Syntetický filter proti mastnotám je nutné podľa intenzity varenia vymieňať asi 1x za 2 mesiace 	SZINETIKUS ZSÍRFILTER <ul style="list-style-type: none"> • Megfogja a lebegő zsírcseppeket • Nem mosható ill. felújítható • Tilos tisztítani és újra felhasználni • A szintetikus zsírfiltert használatától függően kéthavonta cseréljék
VÝMĚNA FILTRU <ul style="list-style-type: none"> • Otevřete spodní kovovou mřížku. <p>Odstraňte použitý syntetický filtr, připevněte nový drátěným držákem a zavřete kovovou mřížku.</p>	VÝMENA FILTRA <ul style="list-style-type: none"> • Otvorte spodnú kovovú mriežku. <p>4. Odstráňte použitý syntetický filter, pripievňte nový drôteným držiakom a zatvorte kovovú mriežku.</p>	A FILTER CSERÉJE <ul style="list-style-type: none"> • Nyissák le az alsó zárfelelet <p>Vegyék ki a használt zsírfiltert, az újat rögzítsék a dróthurokkal, majd zárják vissza a fedelet.</p>
UHLÍKOVÝ FILTR <p>(pro recirkulaci nutno dokoupit)</p> <ul style="list-style-type: none"> • Uhlíkový filter pohlcuje kuchyňské pachy. • Uhlíkový filter nesmí být nikdy umýván. <p>Při běžném používání by měl být uhlíkový filter vyměňován každé 4 měsíce. Při intenzivnějším používání i častěji.</p>	UHLÍKOVÝ FILTER <p>(pre recirkuláciu je nutné dokúpiť)</p> <ul style="list-style-type: none"> • Uhlíkový filter pohlcuje kuchyňské pachy. • Uhlíkový filter sa nesmie nikdy umývať. <p>Pri bežnom používaní by sa mal uhlíkový filter vymieňať každé 4 mesiace. Pri intenzívnejšom používaní aj častejšie.</p>	SZÉNFILTER <p>(a recirkulációs üzemmóddhoz megvásárolandó)</p> <ul style="list-style-type: none"> • A szénfilter megfogja a konyhai szagokat • Soha nem szabad mosni <p>Átlagos főzés mellett javasoljuk filter cseréjét négyhavonta. Intenzív használat mellett gyakrabban.</p>
VÝMĚNA FILTRU <ul style="list-style-type: none"> • Otevřete kovovou mřížku a odstraňte uhlíkový filter. • Opačným postupem nasadíte nový uhlíkový filter zavřete kovovou mřížku. 	VÝMENA FILTRA <ul style="list-style-type: none"> • Otvorte kovovú mriežku a odstráňte uhlíkový filter. • Opačným postupom nasadíte nový uhlíkový filter, zatvorte kovovú mriežku. 	A FILTER CSERÉJE <ul style="list-style-type: none"> • Hajtsák le az alsó fémrácsot és emeljék ki a filtert. • Fordított sorrendben helyezték be az új filtert és haksák fel a rácsot.
UPOZORNĚNÍ ! <p>Zachycená mastnota ve filtru nejen ovlivňuje výkon odsavače, ale může také způsobit vznícení! Doporučujeme proto řídit se pokyny k čištění a výměně filtrů.</p>	UPOZORNENIE ! <p>Zachytená mastnota vo filtri nielen ovplyvňuje výkon odsávača, ale môže tiež spôsobiť vznietenie ! Doporučujeme , aby ste sa riadili pokynmi k čisteniu a výmene filtra.</p>	FIGYELMEZTETÉS ! <p>A megfogott zsírcseppek és szennyeződés nem csak csökkenti a készülék teljesítményét de tűzveszélyes is. Javasoljuk, hogy a filterek cseréje során az előbbieken leírtak szerint járjanak el.</p>
LIKVIDACE UHLÍKOVÝCH FILTRŮ PO UKONČENÍ ŽIVOTNOSTI <p>Použitě filtry je možno likvidovat do komunálního odpadu.</p>	LIKVIDÁCIA UHLÍKOVÝCH FILTROV PO UKONČENÍ ŽIVOTNOSTI <p>Použitě filtre je možno likvidovať do komunálneho odpadu.</p>	A SZÉNFILTER MEGSEMISÍTÉSE AZ ÉLETTARTAMA LEJÁRTA UTÁN <p>A használt szénfiltert a kommunális szemétkébe dobhatják ki.</p>

OSVĚTLENÍ Odsavač je vybaven osvětlením se žárovkou 25 W, Přístup k žárovce je po otevření kovové mřížky	OSVETLENIE Odsavač je vybavený osvetlením so žiarovkou 25 W, Prístup k žiarovke je po otvorení kovovej mriežky.	VILÁGÍTÁS A páraelszívó világítását egy 25W-os égő biztosítja Az égőhöz a műanyag fedél eltávolításával férnek hozzá.
POSTUP: <ul style="list-style-type: none"> • odpojte odsavač od přívodu elektrické sítě • odstraňte spodní kovovou mřížku odsavače • proveďte výměnu žárovky – vždy za stejný typ - 25 W. 	POSTUP: <ul style="list-style-type: none"> • odpojte odsavač od elektrickej siete • odstráňte spodnú kovovú mriežku odsávača • vymeňte žiarovku – vždy za rovnaký typ - 25 W. 	LEÍRÁS: <ul style="list-style-type: none"> • húzzák ki a páraelszívót az elektromos hálózatból • vegyék le az alsó fémrácsot • cseréljék ki az égőt – mindig ugyanolyan típusra (25W)
ČIŠTĚNÍ <ul style="list-style-type: none"> • Vnitřní a vnější části odsavače par čistíte pravidelně jemnými čistícími prostředky. • Nikdy nepoužívejte brusné čistící prostředky. 	ČISTENIE <ul style="list-style-type: none"> • Vnútorne a vonkajšie časti odsávača pár čistíte pravidelne jemnými čistiacimi prostriedkami. • Nikdy nepoužívajte brusné čistiace prostriedky. 	TISZTÍTÁS <ul style="list-style-type: none"> • A belső és külső részeket rendszeresen tisztítsák finom tisztítószerekkel. • Soha ne használjanak durva súrolószereket.
ZPŮSOBY VYUŽITÍ A LIKVIDACE OBALU	SPÔSOBY VYUŽITIA A LIKVIDÁCIE OBALOV	A CSOMAGOLÓANYAG FELHASZNÁLÁSA ÉS LIKVIDÁLÁSA
 MORA MORAVIA, s.r.o. se zapojila do integrovaného systému sběru komunálního odpadu ve spolupráci s firmou EKOKOM, a.s. Sběr obalů uložených na sběrných místech ve Vaší obci zaručuje jejich recyklaci.	vlnitá lepenka, baliaci papier - predaj zberným surovinám - do zberných kontajnerov na zberný papier - iné využitie polystyrén - do zberných kontajnerov obalová fólia a PE vrecia - do zberných kontajnerov na plasty	hullámpapír, csomagoló papír - papírgyűjtő kontérekbe - MÉH-be történő eladás hungarocel - gyűjtő helyekre műanyag fólia és tasak - műanyaggyűjtő konténerekbe
LIKVIDACE SPOTŘEBIČE PO UKONČENÍ ŽIVOTNOSTI	LIKVIDÁCIA SPOTREBIČOV PO UKONČENÍ ŽIVOTNOSTI	A KÉSZÜLÉK MEGSEMMÍSÍTÉSE AZ ÉLETTARTAMA LEJÁRTA UTÁN
		
Tento spotřebič je označen v souladu s evropskou směrnicí 2002/96/EG o nakládání s použitými elektrickými a elektronickými zařízeními (waste electrical and electronic equipment - WEEE). Tato směrnice stanoví jednotný evropský (EU) rámec pro zpětný odběr a recyklování použitých zařízení.	Tento spotrebič je označený v súlade s európskou smernicou 2002/96/EG o nakladaní s použitými elektrickými a elektronickými zariadeniami (waste electrical and electronic equipment - WEEE). Táto smernica stanoví jednotný európsky (EU) rámec pre spätný odběr a recyklovanie použitých zariadení.	Ez a készülék az elhasznált villamosági és elektronikai készülékekről szóló 2002/96/EK irányelvnek megfelelő jelölést kapott. Ez az irányelv a már nem használt készülékek visszavételének és hasznosításának EU-szerte érvényes kereteit határozza meg.
Spotřebič obsahuje hodnotné materiály, ktoré by mali byť opätovne využité. Spotrebič odevzdajte do sběrných surovin nebo na místo určené obcí k ukládání odpadu.	Spotrebič obsahuje hodnotné materiály, ktoré by mali byť opätovne využité. Podľa možnosti spotrebič odovzdajte do zberných surovin, alebo na miesto určené obcou na odkladanie odpadu.	A készülékben értékes anyagok találhatóak, melyek újrafelhasználásra kerülhetnek – a készüléket gyűjtőhelyen adják le

REKLAMACE	REKLAMÁCIE	REKLAMÁCIÓ
<p>Vyskytne-li se v záruční době na spotřebiči závada, neopravujte ji sami. Reklamaci uplatněte v prodejně, ve které jste spotřebič zakoupili nebo u servisních gescí uvedených v záručních podmínkách.</p> <p>Při uplatnění reklamace se řiďte textem ZÁRUČNÍCH PODMÍNEK.</p>	<p>Ak sa vyskytne v záručnej dobe na spotrebiči závada, neopravujte ju sami. Reklamáciu si uplatnite v predajni, v ktorej ste si spotrebič zakúpili alebo u servisných gescí, uvedených v záručných podmienkach.</p> <p>Pri uplatňovaní reklamácie sa riadte textom ZÁRUČNÝCH PODMIENOK.</p>	<p>Bármilyen a garanciális idő alatt előforduló hibát ne próbálják meg maguk elhárítani. A reklamációval forduljanak a bolthoz, ahol a készüléket vásárolták vagy a garanciajegyen feltüntetett szervizek egyikéhez.</p> <p>A garancia érvényesítése során a JÓTÁLLÁSI FELTÉTELEK szerint járjanak el.</p>
<p>POZNÁMKA: Výrobce si vyhrazuje právo drobných změn, vyplývajících z inovačních nebo technologických změn výrobku.</p>	<p>POZNÁMKA: Výrobca si vyhradzuje právo drobných zmien, vyplývajúcich z inovačných alebo technologických zmien výrobku.</p>	<p>MEGJEGYZÉS: A gyártómű fenntartja az esetleges fejlesztések és technológiai változások következtében szükséges változtatások jogát.</p>

PŘÍSLUŠENSTVÍ ODSAVAČE	PRÍSLUŠENSTVO ODSÁVAČA PÁR	PÁRAELSZÍVÓ TATOZÉKAI
Hmoždinky a štouby pro montáž odsavače par	Hmoždinky a skrutky pre montáž odsávača pár	Csvar a szekrényhez történő rögzítéshez
Záslepky	Záslepky	Zárófedél
Příruba Ø100 mm se zpětnou klapkou	Příruba Ø100 mm se zpětnou klapkou	Karima Ø100 mm se zpětnou klapkou
PŘÍSLUŠENSTVÍ ODSAVAČE NA OBJEDNÁVKU	PRÍSLUŠENSTVO NA OBJEDNÁVKU	KÜLÖN RENDELÉSRE
Ohebné hliníkové potrubí Ø 100 (objednací číslo: MV 100/1)	Ohebné hliníkové potrubie Ø 100 (objednací číslo: MV 100/1)	Flexibilis füstcső Ø 100
Upínací kovové pásky (objednací číslo: MV 110 spona)	Upínacie kovové pásky (objednací číslo: MV 110 spona)	Rögzítő fém szalag
PŘÍSLUŠENSTVÍ NA OBJEDNÁVKU PRO RECIRKULACI	NA OBJEDNÁVKU PRE RECIRKULÁCIU	RECIRKULÁCIÓS ÜZEMMÓDHOZ
UHLÍKOVÝ FILTR - UF UNI 300 x 520	UHLÍKOVÝ FILTER- UF UNI 300 x 520	SZÉNSZŰRŐ - UF UNI 300 x 520

ZÁKLADNÍ TECHNICKÉ ÚDAJE	ZÁKLADNÉ TECHNICKÉ ÚDAJE	MŰSZAKI ADATOK	
Typ	Typ	Tipus	5701
Počet motorů	Počet motorov	Motorok száma	1
Max. příkon motoru	Max. príkon motora	Motor max. teljesítménye	110 W
Max. příkon odsavače	Max. príkon odsávača pár		135 W
Osvětlení	Osvetlenie	Világítás	1 x 25 W
Elektrické napětí	Elektrické napätie	Elektromos feszültség	230 V ~
Třída ochrany proti úrazu elektrickým proudem	Trieda ochrany proti úrazu elektrickým prúdom	Elektromos védelmi osztály	II.
Rozměry (mm)	Rozmery (mm)	Méterek Szé x Ma x Mé (mm)	600 x 130 x 505
Hlučnost	Hlučnosť	Zajszint	59 dBA
Barva	Farba	Felületkezelés	Bílá / Biela / Fehér Hnědá / Hnedá / Barna Stříbrná / Strieborna / Ezüst
Filtr proti mastnotám	Filter proti mastnotám	Zsírszűrő	Szintetický / Szintetikus (Bílá / Biela / Fehér) (Hnědá / Hnedá / Barna) Kovový / Fém (Stříbrná / Strieborna / Ezüst)
Ovládání POSUVNÉ - 3 STUPNĚ VÝKONU	Ovládanie POSUVNÉ - 3 STUPNE VÝKONU	Verzérítés FOKOZÁTKAPCSOLÓ –3 FOKOZAT	
Odtah PRAVÝ, LEVÝ, ZADNÍ (PRAVÝ, STŘEDNÍ A LEVÝ), HORNÍ A RECIRKULACE	Odtáh HORNÝ, ZADNÝ (PRAVÝ, STREDNÝ A ĽAVÝ), BOČNÝ (SPRAVA A ZĽAVA) A RECIRKULÁCIA	Elszívás JOBB, BAL, HÁTSÓ (JOBB, KÖZEPES és BAL), FELSŐ, RECIRKULÁCIÓ	



GORENJE spol. s r.o.
Obchodní skupina MORA
Pobočná 1
141 00 PRAHA 4
ČESKÁ REPUBLIKA

Telefon: 244 104 513
Fax: 261 217 887
Internet: www.mora.cz
E-mail: prodej@mora.cz
Bezplatná infolinka: 800 105 505

GORENJE SLOVAKIA, s.r.o.
Polianky 5A
841 01 BRATISLAVA
SLOVENSKÁ REPUBLIKA

Telefón:
+421-2-692 039 54
+421-2-692 039 39
Fax:
+421-2-692 039 93

E-mail:
servis@gorenje.sk
obchod@gorenje.sk
gorenje@gorenje.sk
Internet: www.gorenje.com

GORENJE BUDAPEST KFT
2045 TÖRÖKBÁLINT
Dulácska u. I/b
HUNGÁRIA

tel: 36/23/511-810
fax: 36/23/511-819
Internet: www.gorenje.hu
E-mail: info@gorenje.hu