



MORA MORAVIA, s.r.o.

Nádražní 50
783 66 Hlubočky - Mariánské Údolí

ČESKÁ REPUBLIKA

Telefon: 585 161 111
Fax: 585 351 220
Internet: www.mora.cz
E-mail: prodej@mora.cz
Bezplatná infolinka: 800 105 505

GORENJE SLOVAKIA, s.r.o.

Polianky 5A
841 01 Bratislava

SLOVENSKÁ REPUBLIKA

Telefón: E-mail:
+421-2-692 039 54 servis@gorenje.sk
+421-2-692 039 39 obchod@gorenje.sk
Fax: gorenje@gorenje.sk
+421-2-692 039 93 Internet: www.gorenje.com

IFU CLASSIC - cz.sk / 060101

T UÜOĚJÚÁ FĚJÚÁ FG

CZ

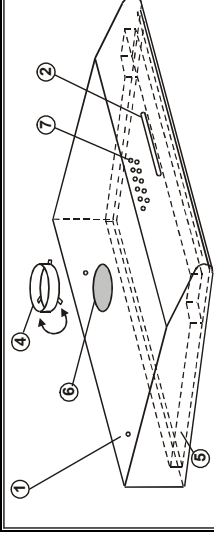
ELEKTRICKÝ ODSAVAČ PÁR

SK

ELEKTRICKÝ ODSAVAČ PÁR

<p>Vážení zákazníci</p> <p>zakoupil jste si výrobek z naší nové řady elektrických odsavačů par CLASSIC. Je naším přáním, aby Vám náš výrobek dobře sloužil. Doporučujeme Vám prostudovat tento návod a výrobek obsluhovat podle pokynů.</p>	<p>Vážení zákazníci</p> <p>zakoupil ste si výrobek z našej novej typovej rady elektrických odsávačov pár CLASSIC. Je našim príaním, aby Vám náš výrobok dobre slúžil. Doporučujeme Vám preštudovať si tento návod a výrobok obsluhovať podľa pokynov v ňom uvedených.</p>
<p>DŮLEŽITÉ INFORMACE A DOPORUČENÍ</p> <ul style="list-style-type: none"> Odsavač nesmí být připojen do kouřovodu (do komína). Odsávaný vzduch nesmí být vypouštěn do potrubí, které je použito k odsávání výparů ze zařízení napájených jinou energií než elektrickou. Spotřebič může být použit buď v odtaňové verzi (odtah par do odtaňové šachty) nebo po dokoupení uhlíkového filtru v recirkulační verzi (cirkulace přes uhlíkový filtr). Je-li v provozu současně s odsavačem (v odtaňové verzi) v jedné místnosti jiný spotřebič - tepelný zdroj (např. plynový, olejový, naftový, na tuhá paliva), je nutné počítat s tím, že tyto spotřebiče při spalování vytvářejí určitý podtlak. Proto je nutné v těchto případech zajistit dostatečný přísun vzduchu (z vnějšího prostředí). Pod odsavačem nemanipulujte s otevřeným ohněm (např. flambování atd.) ! Při smazání pokrmů dbejte zvýšené opatnosti, aby nedošlo ke vznícení syntetického filtru. Odsavač nesmí být v přímém dotyku s teplotními rozvodmi. Velké nánosy tuku na filtru proti mastnotám vznikající při smazání musí být pravidelně odstraňovány. Výměnu filtrů provádějte dle dále uvedeného postupu Spotřebič je určen pro obsluhu dospělými osobami. Spotřebič je určen pro běžný provoz v domácnosti Výrobce neodporádá za škody vzniklé chybnou instalací nebo chybným používáním odsavače. 	<p>DŮLEŽITÉ INFORMÁCIE, POKYNY A DOPORUČENIA</p> <ul style="list-style-type: none"> Odsávač nesmie byť pripojený do dymovodu (do komína). Odsávaný vzduch nesmie byť vypúšťaný do potrubia, ktoré sa používa na odsávanie výparov zo zariadení napájaných na iný druh energie, než elektrickú. Spotrebič môže byť použitý buď v odťahovej verzii (odťah pár do odťahovej šachty) alebo po dokúpení uhlíkového filtra v recirkulačnej verzii (cirkulácia cez uhlíkový filter). Ak je v prevádzke súčasne s odsávačom (v odťahovej verzii) v jednej spoločnej miestnosti iný spotrebič - tepelný zdroj (napr. plynový, olejový, naftový, na tuhé palivá), je nutné rátať s tým, že tieto spotrebiče pri spalovaní vytvárajú určitý podtlak. Preto je nutné v týchto prípadoch zaistiť dostatočný prísun vzduchu (z vonkajšieho prostredia). Pod odsávačom nemanipulujte s otvoreným ohňom (napr. flambovanie atď.) ! Pri smazaní pokrmov dбайte na zvýšenú opatnosť, aby nedošlo ku vznieteniu syntetického filtra. Odsávač nesmie byť v priamom styku s teplovodnými rozvodmi. Veľké nánosy tuku na filtri proti mastnotám, vznikajúce pri smazaní, musia byť pravidelne odstraňované. Výmenu filtrov uskutočnite podľa ďalej uvedeného postupu Spotrebič je určený pre obsluhu dospelými osobami. Spotrebič je určený pre bežnú prevádzku v domácnosti Výrobca nezodpovedá za škody, ktoré by boli zavinené chybnou inštaláciou, alebo chybným používaním odsávača.
<p>POPIS ODSAVAČE PAR</p>	<p>POPIS ODSÁVAČA PÁR</p>
<p>Elektrický odsavač par CLASSIC je určen k upevnění na kořimnou stěnu, uprostřed nad elektrickým či plynovým sporákem nebo varnou deskou. Má tři stupně výkonu ovládané posuvným přepínačem, osvětlení a filtr proti mastnotám. Připojení na odtaňové potrubí je možné horním nebo zadním odtahem. Po dokoupení a instalaci uhlíkového filtru je možno odsavač použít v recirkulačním režimu.</p>	<p>Elektrický odsávač pár CLASSIC je určený pre upevnenie na kořimnú stenu, uprostred, nad elektrickým či plynovým sporákom, alebo varnou plachtou. Má tri stupne výkonu, ovládané posuvným prepínačom, osvetlenie a filter proti mastnotám. Pripojenie na odťahové potrubie je možné horným alebo zadným odťahom. Po dokúpení a inštalácii uhlíkového filtra je možné odsávač použiť v recirkulačnom režime.</p>

1. Plášť odsávače s ventilátorem a osvetlením
2. Ovládací panel
3. Příruba
4. Spodní víko s filtrem proti mastnotám
5. Odtahový otvor
6. Odtahové otvory pro recirkulaci
- 7.



1. Plášť odsávača s ventilátorom a osvetlením
2. Ovládací panel
3. Příruba
4. Spodné víko s filtrom proti mastnotám
5. Odtahový otvor
6. Odtahové otvory pre recirkuláciu
- 7.

ELEKTRICKÉ PŘIPOJENÍ

- Před instalací spojte se ujistěte, že napětí ve Vaší elektrické síti souhlasí s údaji na výrobním štítku uvnitř spotřebiče.
- Spotřebič je vybaven přívodní šňůrou zakončenou vidlicí - třída II. ochrany proti úrazu elektrickým proudem
- Spotřebič připojte do zásuvky odpovídající platným normám.

ELEKTRICKÉ PŘIPOJENIE

- Pred inštaláciou spojte sa uistite, že napätie vo Vašej elektrickej sieti súhlasí s údajmi na výrobnom štítku vo vnútri spotrebiča.
- Spotrebič je vybavený prívodnou šnúrou, ktorá je zakončená vidlicou - trieda II. ochrany proti úrazu elektrickým prúdom
- Spotrebič pripojte do zásuvky odpovedajúcej platným normám.

INSTALACE

- Vzdálenost mezi odsavačem a varnou deskou nesmí být menší než:
- 650 mm nad elektrickými plotnami a sklokeramickou deskou
 - 750 mm nad plynovými hořáky

INŠTALÁCIA

- Vzdialenosť medzi odsávačom a varnou platňou nesmie byť menšia než:
- 650 mm nad elektrickými plotnami a sklokeramicou platňou
 - 750 mm nad plynovými horákmi

UPEVNĚNÍ ODSÁVAČE KE STĚNĚ – POD SKŘÍŇKU KUCHYŇSKÉ

- LINKY**
- Otevřete spodní kovovou mřížku – uvolněte dvě plastové západky po stranách mřížky vyklopením směrem ven a mřížku vyjměte.
 - Přiložte odsavač ke stěně a v požadované výšce (pod skříňkou) vyznačte umístění otvorů pro hmoždinky 1 (obr. 2).
 - **POZOR: Je nutno zajistit vodorovné umístění odsavače.**
 - Na vyznačených místech vyvrtajte otvory pro hmoždinky (1).
 - Na připravené hmoždinky přišroubujte odsavač šrouby (2). Přívodní šňůra odsavače musí směřovat dolů ve vyznačeném otvoru.
 - Sešroubujte odsavač dvěma šrouby (3) přes otvory (4) v horní části odsavače ke dnu skříňky.
 - Nasadte spodní kryt odsavače s filtrem proti mastnotám
 - Připojte odsavač do elektrické sítě a vyzkoušejte všechny jeho funkce.

UPEVNENIE ODSÁVAČA KU STENE – POD SKRINKU KUCHYNSKEJ

- LINKY**
- Otvorte spodnú kovovú mriežku – uvoľnite dve plastové západky po bokoch mriežky vyklopením, smerom von a mriežku vyľahnite.
 - Priložte odsávač ku stene a v požadovanej výške (pod skrinkou) vyznačte umiestnenie otvorov pre hmoždinky 1 (obr. 2).
 - **POZOR: Je nutné zabezpečiť vodorovné umiestnenie odsávača.**
 - Na vyznačených miestach vyvrtajte otvory pre hmoždinky (1).
 - Na pripravené hmoždinky pripievajte odsávač skrutkami (2). Prívodná šnúra odsávača musí smerovať dole, vo vyznačenom otvore.
 - Upevnite odsávač dvomi skrutkami (3) cez otvory (4) v hornej časti odsávača ku dnu skrinky.
 - Nasadte spodný kryt odsávača s filtrom proti mastnotám
 - Pripojte odsávač do elektrickej siete a vyskúšajte všetky jeho funkcie.

2

ZÁKLADNÍ TECHNICKÉ ÚDAJE

Typ	Typ
Počet motorů	Počet motorov
Max. příkon motoru	Max. príkon motora
Max. příkon odsavače	Max. príkon odsávača pára
Osvětlení	Osvetlenie
Elektrické napětí	Elektrické napätie
Třída ochrany proti úrazu elektrickým proudem	Trieda ochrany proti úrazu elektrickým prúdom
Rozměry (mm)	Rozmery (mm)
Hlučnost	Hlučnosť
Barva (lakování)	Farba
Filtr proti mastnotám	Filtr proti mastnotám
Ovládání - POSUVNĚ -3 STUPNĚ VÝKONU	Ovládanie - POSUVNĚ - 3 STUPNĚ VÝKONU
Odtah: HORNÍ A RECIRKULACE	Odtah: HORNÝ A RECIRKULÁCIA

ZÁKLADNÉ TECHNICKÉ ÚDAJE

Typ	UJÁ FČĀ FG
Počet motorů	1
Max. příkon motoru	110 W
Max. příkon odsavače	FH A
Osvětlení	G A
Elektrické napětí	230 V ~
Třída ochrany proti úrazu elektrickým proudem	II.
Rozměry (mm)	600 x 130 x 505 500 x 130 x 505
Hlučnost	59 dBA
Barva (lakování)	LAKOVANÍ / LAKOVANIE Bílá / Biela Hnědá / Hnedá
Filtr proti mastnotám	NEREZ
Ovládání - POSUVNĚ -3 STUPNĚ VÝKONU	Syntetický (1ks)
Odtah: HORNÍ A RECIRKULACE	

PRÍSLUŠENSTVÍ ODSÁVAČE

NAVOD K POUŽITÍ + Záruční podmínky	NAVOD NA POUŽITIE + Záručné podmienky
PŘÍRUBA Ø 120 mm	PRIRUBA Ø 120 mm
ZÁSLEPKA	ZASLEPKA
2 HMOŽDINKY + ŠROUBY	2 HMOŽDINKY + SKRUTKY
2 ŠROUBY PRO UPEVNĚNÍ KE SKŘÍŇCE	2 SKRUTKY NA UPEVNĚNIE KU SKRINKE

PRÍSLUŠENSTVO ODSÁVAČA PÁR

NAVOD K POUŽITÍ + Záruční podmínky	NAVOD NA POUŽITIE + Záručné podmienky
PŘÍRUBA Ø 120 mm	PRIRUBA Ø 120 mm
ZÁSLEPKA	ZASLEPKA
2 HMOŽDINKY + ŠROUBY	2 HMOŽDINKY + SKRUTKY
2 ŠROUBY PRO UPEVNĚNÍ KE SKŘÍŇCE	2 SKRUTKY NA UPEVNĚNIE KU SKRINKE

PRÍSLUŠENSTVÍ NA OBJEDNÁVKU

OHEBNÉ HLINÍKOVÉ POTRUBÍ Ø 125 (objednací číslo: MV 125/1)	OHYBNÉ HLINÍKOVÉ POTRUBIE Ø 125 (objednávacie číslo: MV 125/1)
UPINACÍ KOVOVÉ PÁSKY (objednací číslo: MV 135 spona)	UPINACIE KOVOVÉ PÁSKY (objednávacie číslo: MV 135 spona)
ZPĚTNÁ KLAPKA Ø 120 mm	SPÁTNÁ KLAPKA Ø 120 mm

PRÍSLUŠENSTVO NA OBJEDNÁVKU

OHEBNÉ HLINÍKOVÉ POTRUBÍ Ø 125 (objednací číslo: MV 125/1)	OHYBNÉ HLINÍKOVÉ POTRUBIE Ø 125 (objednávacie číslo: MV 125/1)
UPINACÍ KOVOVÉ PÁSKY (objednací číslo: MV 135 spona)	UPINACIE KOVOVÉ PÁSKY (objednávacie číslo: MV 135 spona)
ZPĚTNÁ KLAPKA Ø 120 mm	SPÁTNÁ KLAPKA Ø 120 mm



PRÍSLUŠENSTVÍ NA OBJEDNÁVKU PRO RECIRKULACI

UHLÍKOVÝ FILTR	UHLIKOVÝ FILTER
----------------	-----------------

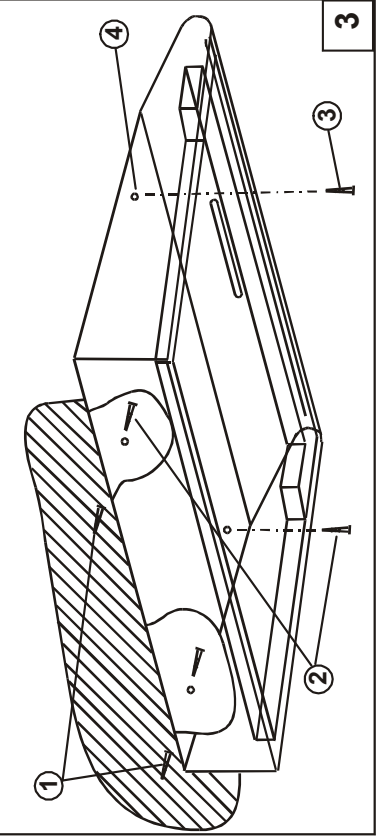
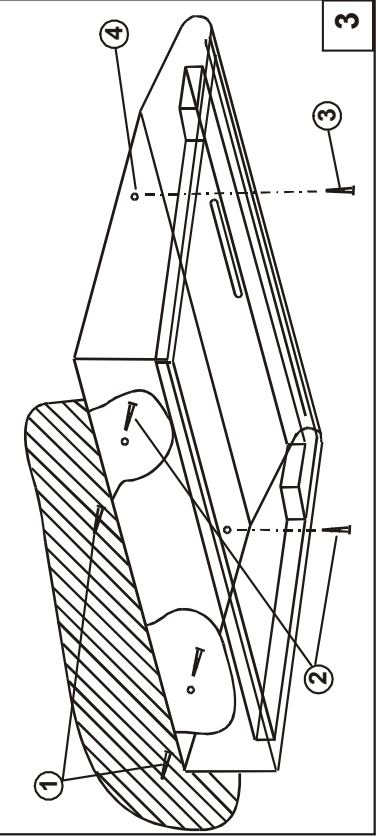
PRÍSLUŠENSTVO NA OBJEDNÁVKU PRE RECIRKULACIU

UHLÍKOVÝ FILTR	UHLIKOVÝ FILTER
----------------	-----------------


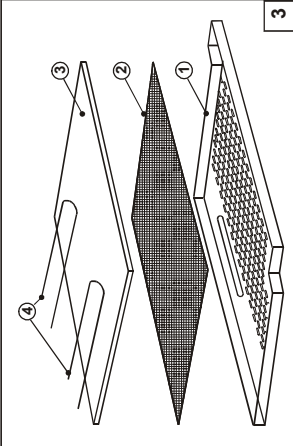
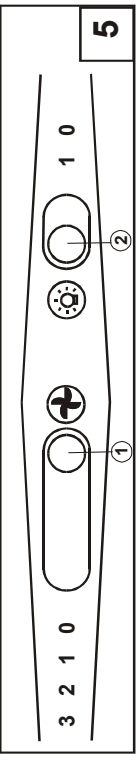
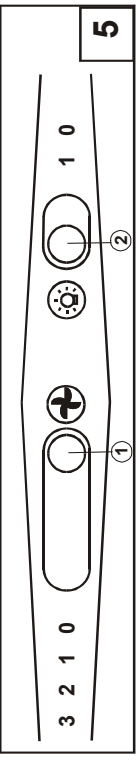
7

<p>OSVĚTLENÍ</p> <ul style="list-style-type: none"> Odsavač je vybaven osvětlením se žárovkou 40 W, Přístup k žárovce je umožněn odklopením krycí kovové mřížky. <p>POSTUP:</p> <ul style="list-style-type: none"> odpojte odsavač od přívodu elektrické sítě odstraňte kovovou krycí mřížku odsavače provedte výměnu žárovky – vždy za stejný typ (40 W) kovovou krycí mřížku nasadte zpět 	<p>OSVĚTLENÍ</p> <ul style="list-style-type: none"> Odsavač je vybaven osvětlením žárovkou s výkonem 40 W, Přístup k žárovce bude umožněn po odklopení krycej kovovej mriežky. <p>POSTUP:</p> <ul style="list-style-type: none"> odpojte odsavač od elektrickej siete odstráňte spodnú kovovú mriežku odsávača vykonajte výmenu žiarovky – vždy výmenou za rovnaký typ (40 W) kovovú kryciu mriežku nasadte späť
<p>ČISTĚNÍ</p> <ul style="list-style-type: none"> Vnitřní a vnější části odsavače par čistíte pravidelně jemnými čistícími prostředky. Nikdy nepoužívejte brusné čistící prostředky. 	<p>ČISTĚNIE</p> <ul style="list-style-type: none"> Vnútrné a vonkajšie časti odsávača pár čistíte pravidelne jemnými čistiacimi prostriedkami. Nikdy nepoužívajte brúsne čistiace prostriedky.
<p>ZPŮSOBY VYUŽITÍ A LIKVIDACE OBALU</p>  <p>MORA MORAVIA, a.s. se zapojila do integrovaného systému sběru komunálního odpadu ve spolupráci s firmou EKOKOM, a.s. Sběr obalů uložených na sběrných místech ve Vaší obci zaručuje jejich recyklaci.</p>	<p>SPŮSOBY VYUŽITIA A LIKVIDÁCIE OBALOV</p> <p>vlnitá lepenka, baliaci papier</p> <ul style="list-style-type: none"> predaj zberným surovinám do zberných kontajnerov na zberný papier iné využítie do zberných kontajnerov do zberných kontajnerov na plasty <p>polystyrén</p> <p>obalová fólia a PE vrecia</p>
<p>LIKVIDACE SPOTŘEBIČE PO UKONČENÍ ŽIVOTNOSTI</p>  <p>Tento spotřebič je označen v souladu s evropskou směrnicí 2002/96/EG o nakládání s použitými elektrickými a elektronickými zařízeními (waste electrical and electronic equipment - WEEE). Tato směrnice stanoví jednotný evropský (EU) rámec pro zpětný odběr a recyklování použitých zařízení.</p>	<p>LIKVIDÁCIA SPOTREBIČOV PO UKONČENÍ ŽIVOTNOSTI</p> <p>Tento spotrebič je označený v súlade s európskou smernicou 2002/96/EG o nakladaní s použitými elektrickými a elektronickými zariadeniami (waste electrical and electronic equipment - WEEE). Táto smernica stanovuje jednotný európsky (EU) rámec pre spätný odber a recyklovanie použitých zariadení.</p>
<p>Spotřebič obsahuje hodnotné materiály, které by měly být po ukončení životnosti opětovně využity - spotřebič prodat do sběrných surovin.</p>	<p>Spotrebič obsahuje hodnotné materiály, ktoré by mali byť po ukončení životnosti spotrebiča opätovne využité. Podľa možnosti spotrebič odovzdajte do zberných surovín alebo na miesto určené obcou na odkladanie odpadu.</p>
<p>REKLAMACE</p> <p>Vyskytne-li se v záruční době na spotřebiči závada, neopravujte ji sami. Reklamaci uplatněte v prodejně, ve které jste spotřebič zakoupili nebo u servisních gescí uvedených v záručních podmínkách.</p> <p>PRI uplatnění reklamacie se řiďte textem ZÁRUČNÍCH PODMÍNEK.</p>	<p>REKLAMÁCIE</p> <p>Ak sa vyskytne v záručnej dobe na spotrebiči záhada, neopravujte ju sami. Reklamáciu si uplatnite v predajni, v ktorej ste si spotrebič zakúpili alebo u servisných gescí, uvedených v záručných podmienkach.</p> <p>Pri uplatňovaní reklamacie sa riadte textom ZÁRUČNÝCH PODMIENOK.</p>
<p>POZNÁMKA:</p> <p>Výrobce si vyhrazuje právo drobných změn, vyplývajících z inovačních nebo technologických změn výrobku.</p>	<p>POZNÁMKA:</p> <p>Výrobca si vyhradzuje právo drobných zmien, vyplývajúcich z inovačných alebo technologických zmien výrobku.</p>

6

	
<p>NASTAVENÍ VOLBY REŽIMU ODSAVAČE PAR</p> <p>ODTAHOVÁ VERZE</p> <ul style="list-style-type: none"> Při použití odťahové verze jsou výpary vypouštěny do odťahového otvoru odťahovou hadicí, která je přírubou připevněna k odsavači. Odťah je proveden horním vývodem odsavače, na který upevníme přírubu. Průměr odťahové hadice musí být stejný jako průměr připojovací příruby (Ø120 mm). <p>POZOR !</p> <p>U odťahové verze nesmí být v odsavači nainstalován uhlíkový filtr.</p> <p>RECIRKULAČNÍ VERZE</p> <p>Pro recirkulaci je nutné k odsavači par dokoupit uhlíkový filtr. Výpary jsou odsávány přes uhlíkový filtr a zbaveny pachů vypouštěny přes mřížku v přední části odsavače zpět do místnosti.</p> <p>Tato verze se používá v případech, kdy není k dispozici odťahová šachta.</p>	<p>NASTAVENIE VOLBY REŽIMU ODSÁVAČA PÁR</p> <p>ODŤAHOVÁ VERZIA</p> <ul style="list-style-type: none"> Pri použití odťahovej verzie sú výpary vypúšťané do odťahového otvoru odťahovou hadicou, ktorá je prírubou pripojená k odsávaču. Odťah je realizovaný horným vývodom odsávača, na ktorý upevníme prírubu. Priemer odťahovej hadice musí byť rovnaký ako priemer pripájajúcej príruby (Ø120 mm). <p>POZOR !</p> <p>U odťahovej verzie nesmie byť v odsávači nainštalovaný uhlíkový filter.</p> <p>RECIRKULAČNÁ VERZIA</p> <p>Pre recirkuláciu je nutné k odsávaču pár dokúpiť si uhlíkový filter. Výpary sú odsávané cez uhlíkový filter a zbavené pachy zbavované pachy ktorý sa vypúšťa cez mriežku v prednej časti odsávača späť do miestnosti.</p> <p>Táto verzia sa používa v prípadoch, keď nie je k dispozícii odťahová šachta.</p>
<p>MONTÁŽ RECIRKULAČNÍ VERZE</p> <ul style="list-style-type: none"> Odklopte krycí mřížku (1) s filtrem proti masnotám (2). Vložte uhlíkový filtr (3), který se uchytí pomocí drátěných spon (4). V horní části plastového krytu motoru přesuňte plastovou páčku (A) do dolní polohy (otvoru). Tím se otevře klapka odťahu pro provoz v recirkulační verzi. Mřížku nasadte zpět na původní místo. 	<p>MONTÁŽ RECIRKULAČNEJ VERZIE</p> <ul style="list-style-type: none"> Odklopte kryciu mriežku (1) s filtrom proti masnotám (2). Vložte uhlíkový filter (3), ktorý bude uchytý pomocou drôtených spon (4). V hornej časti plastového krytu motora preradte plastovú páčku (A) do dolnej polohy (otvoru). Tým sa otvorí klapka odťahu pre začatie prevádzky v recirkulačnej verzii. Mriežku nasadte späť na pôvodné miesto.

3

<p>PLASTOVÝ KRYT MOTORU</p> 	
<p>POZOR ! Pro recirkulaci (filtráčna verzia) musí byť odsávač vybaven uhlíkovým filtrom.</p>	<p>POZOR ! Pre recirkuláciu (filtráčna verzia) musí byť odsávač vybavený uhlíkovým filtrom.</p>
<p>POKYNY PRO POUŽITÍ</p> <p>BEZPEČNOSTNÍ POKYNY</p> <ul style="list-style-type: none"> Filtry proti mastnotám a uhlíkové filtry je nutno vymieňovať dle doporučení výrobcu filtrů. V prípade intenzívnejšieho používání je nutno výměnu provádět častěji. Plynové horáky vypnete ještě před odstavením nádob. 	<p>POKYNY PRE POUŽITIE</p> <p>BEZPEČNOSTNÉ POKYNY</p> <ul style="list-style-type: none"> Filtry proti mastnotám a uhlíkové filtry je nutné vymieňať v súlade s odporúčaniami výrobcu filtrov. V prípade intenzívnejšieho používania je nutné výmenu uskutočňovať častejšie. Plynové horáky vypnite ešte pred odstavením nádob, ktoré sú na nich umiestnené.
<p>POUŽITÍ ODSAVAČE - OVLÁDANI Odsávač CLASSIC je vybaven motorem se třemi rychlostmi (stupni výkonu). Volba rychlosti (výkonu) se provádí posuvným prepínačem na čelní stěně odsavače.</p>	<p>POUŽITIE ODSÁVAČA - OVLÁDANIE Odsávač CLASSIC je vybavený motorom s tromi rýchlosťami (tromi stupňami výkonu). Volba rýchlosti (výkonu) sa vykonáva posuvným prepínačom na čelnej strane odsávača.</p>
	
<p>OVLÁDACÍ PANEL Ovládací panel je znázorněn na obr. 5. - prepínač (1) - ovládá rychlost motoru - spínač (2) - ovládá osvětlení</p>	<p>OVLÁDACÍ PANEL Ovládací panel je znázornený na obr. 5. - prepínač (1) – ovláda rýchlosť motora - spínač (2) – ovláda osvetlenie</p>
<p>4</p>	<p>5</p>
<p>RYCHLOST MOTORU:</p> <ol style="list-style-type: none"> Nízká rychlost - využítí při vaření v jednom hrnci. Minimální hlučnost. Střední rychlost - vhodná pro běžné vaření. Tato rychlost nabízí nejlepší poměr mezi výkonem a hlučností. Nejvyšší rychlost - vhodná při smažení a vaření pokrmů se silnými výpary i po delší dobu. Pro zvětšení oblasti odsávání vyklopte skleněný náběhový kryt. Doporučujeme zapnout odsavač před počátkem vaření a po ukončení vaření jej ponechat ještě několik minut v provozu. 	<p>RYCHLOST MOTORA:</p> <ol style="list-style-type: none"> Nízka rýchlosť - využité pri varení v jednom hrnci. Minimálna hlučnosť. Stredná rýchlosť - vhodná pre bežné varenie. Táto rýchlosť poskytuje najlepší pomer medzi výkonom a hlučnosťou. Najvyššia rýchlosť - vhodná pre vypraženie a varenie pokrmov so silnou tvorbou výparov, ktorá môže trvať i dlhší čas. Pre zväčšenie oblasti odsávania vyklopte sklenený nábehový kryt. Doporučujeme zapnúť odsávač pred začiatkom varenia a po ukončení varenia ho ponechať ešte zopár minút v prevádzke.
<p>ÚDRŽBA</p> <ul style="list-style-type: none"> Při jakékoliv manipulaci s odsavačem odpojte spotřebič od elektrické sítě. Pravidelná údržba a čištění zajistí výkonnost, spolehlivost a delší životnost odsavače par. Zvláštní pozornost věnujte filtrům proti mastnotám a uhlíkovým filtrům. 	<p>ÚDRŽBA</p> <ul style="list-style-type: none"> Pri akékoľvek manipulácii s odsávačom odpojte spotrebič od elektrickej siete. Pravidelná údržba a čistenie zaisťujú výkonnosť, spoľahlivosť a dlhšiu životnosť odsávača pár. Zvláštnu pozornosť venujte filtrom proti mastnotám a uhlíkovým filtrom.
<p>SYNETICKÝ FILTR PROTI MASTNOTAM</p> <ul style="list-style-type: none"> Zachytává uvolněné masné částičky Nežze jej umývať ani regenerovať Nesmí být čistěn a znovu použit Syntetický filtr proti mastnotám musí být dle intenzity vaření vyměněn asi 1x za 2 měsíce 	<p>SYNETICKÝ FILTER PROTI MASTNOTAM</p> <ul style="list-style-type: none"> Zachytáva uvoľnené masné čiastočky Nemožno hoj umývať ani regenerovať Nesmie sa čistiť a znovu použiť Syntetický filter proti mastnotám je nutné podľa intenzity varenia vymieňať asi 1x za 2 mesiace
<p>VYMĚNA FILTRU</p> <ul style="list-style-type: none"> Otevřete spodní kovovou mřížku - západky dolů. Odstraňte použitý syntetický filtr, připevněte nový drátěným držákem a zavřete kovovou mřížku. 	<p>VYMENA FILTRA</p> <ul style="list-style-type: none"> Otvorte spodnú kovovú mriežku - západky dolu. Odstraňte použitý syntetický filter, pripievňte nový drôteným držákom a zatvorte kovovú mriežku.
<p>UHLÍKOVÝ FILTR (PRO RECIRKULACI NUTNO DOKOUPIT)</p> <ul style="list-style-type: none"> Uhlíkový filtr pohlcuje kuchyňské pachy. Uhlíkový filtr nesmí být nikdy umýván. Při běžném používání by měl být uhlíkový filtr vyměňován každé 4 měsíce. Při intenzivnějším používání i častěji. 	<p>UHLÍKOVÝ FILTER (PRE RECIRKULÁCIU JE POTREBNÉ DOKÚPIŤ)</p> <ul style="list-style-type: none"> Uhlíkový filter pohlcuje kuchynské pachy. Uhlíkový filter sa nesmie nikdy umývať. Pri bežnom používaní by sa mal uhlíkový filter vymieňať každé 4 mesiace. Pri intenzívnejšom používaní aj častejšie.
<p>VYMĚNA FILTRU</p> <ul style="list-style-type: none"> Otevřete kovovou mřížku a odstraňte uhlíkový filtr. Opakným postupem nasadíte nový uhlíkový filtr zavřete kovovou mřížku. <p>UPOZORNĚNÍ ! Zachycená mastnota ve filtru nejen ovlivňuje výkon odsavače, ale může také způsobit vznícení! Doporučujeme proto řídit se pokyny k čištění a výměně filtrů.</p>	<p>VYMENA FILTRA</p> <ul style="list-style-type: none"> Otvorte kovovú mriežku a odstráňte uhlíkový filter. Opakným postupom nasadíte nový uhlíkový filter, zatvorte kovovú mriežku. <p>UPOZORNENIE ! Zachycená mastnota vo filtru nielen ovplyvňuje výkon odsávača, ale môže tiež spôsobiť vznícenie! Doporučujeme, aby ste sa riadili pokynmi k čisteniu a výmene filtra.</p>
<p>LIKVIDACE UHLÍKOVÝCH FILTRŮ PO UKONČENÍ ŽIVOTNOSTI Použitě filtry je možno likvidovat do komunálního odpadu.</p>	<p>LIKVIDÁCIA UHLÍKOVÝCH FILTROV PO UKONČENÍ ŽIVOTNOSTI Použitie filtre je možno likvidovať do komunálneho odpadu.</p>