

MORA

CZ ELEKTRICKÝ ODSAVAČ PAR

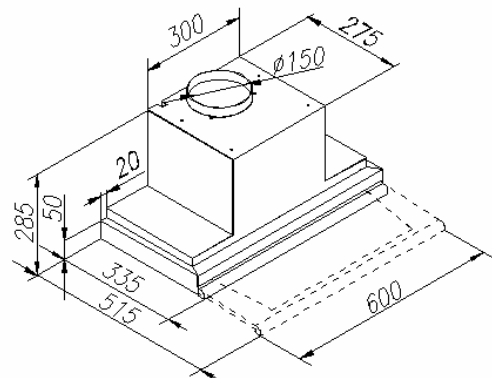
SK ELEKTRICKÝ ODSÁVAČ PÁR

5718



CZ

Vážený zákazníku,
zakoupil jste si výrobek z naší nové řady odsavačů par. Je naším přáním, aby Vám náš výrobek dobře sloužil. Doporučujeme Vám prostudovat tento návod a výrobek obsluhovat podle pokynů.



Obr. 1

SK

Vážený zákazník,
zakúpili ste si výrobok z nášho nového radu odsávačov pár. Je naším prianím, aby Vám náš výrobok dobre slúžil. Doporučujeme Vám preštudovať si tento návod a výrobok obsluhovať podľa pokynov.

**DŮLEŽITÉ INFORMACE A DOPORUČENÍ**

- Odsavač nesmí být připojen do kouřovodu (do komína). Odsávaný vzduch nesmí být vypouštěn do potrubí, které je použito k odsávání výparů ze zařízení napájených jinou energií než elektrickou.
- Spotřebič může být použit buď v odťahové verzi (odtah par do odťahové šachty) nebo po dokoupení uhlíkového filtru v recirkulační verzi (cirkulace přes uhlíkový filtr).
- Je-li v provozu současně s odsavačem (v odťahové verzi) v jedné místnosti jiný spotřebič - tepelný zdroj (např. plynový, olejový, naftový, na tuhá paliva), je nutné počítat s tím, že tyto spotřebiče při spalování vytvářejí určitý podtlak. Proto je nutné v těchto případech zajistit dostatečný přísun vzduchu (z vnějšího prostředí).

DŮLEŽITÉ INFORMÁCIE, POKYNY A DOPORUČENIA

- Odsávač nesmie byť pripojený do dymovodu (do komína). Odsávaný vzduch nesmie byť vypúšťaný do potrubia, ktoré je používané k odsávaniu výparov zo zariadení, napájaných inou energiou ako elektrickou.
- Spotrebič môže byť použitý buď v odťahovej verzii (odťah pár do odťahovej šachty) alebo, po dokúpení uhlíkového filtra, v recirkulačnej verzii (cirkulácia cez uhlíkový filter).
- Ak je s odsávačom pár (v odťahovej verzii) v jednej miestnosti v prevádzke súčasne iný spotrebič – tepelný zdroj (napr. plynový, olejový, naftový, na tuhé palivá), je nutné počítat s tým, že tieto spotrebiče pri spaľovaní vytvárajú určitý podtlak. Preto je nutné v týchto prípadoch zabezpečiť dostatočný prísun vzduchu (z vonkajšieho prostredia).

<ul style="list-style-type: none"> • Pod odsavačem nemanipulujte s otevřeným ohněm (např. flambování atd.)! • Odsavač nesmí být v přímém dotyku s teplovodními rozvody. • Velké nánosy tuku na filtru proti mastnotám vznikající při smažení musí být pravidelně odstraňovány. • Výměnu filtrů provádějte dle dále uvedeného postupu. • Spotřebič je určen pro obsluhu dospělými osobami. • Spotřebič je určen pro běžný provoz v domácnosti • Výrobce neodpovídá za škody vzniklé chybnou instalací nebo chybným používáním odsavače. 	<ul style="list-style-type: none"> • Pod odsávačom pár nemanipulujte s otvoreným ohňom (napr. flambovanie, atď.)! • Odsávač pár nesmie byť v priamom dotyku s teplovodnými rozvodmi. • Velké nánosy tuku na filtru proti mastnotám, vznikajúce pri smažení, musia byť pravidelne odstraňované. • Výmenu filtrov urobte podľa ďalej uvedeného postupu. • Spotřebič je určený pre obsluhu dospelými osobami. • Spotřebič je určený pre bežnú prevádzku v domácnosti. • Výrobca nezodpovedá za škody, vzniknuté chybnou inštaláciou alebo chybným používaním odsávača.
ELEKTRICKÉ PŘIPOJENÍ	ELEKTRICKÉ PRIPOJENIE
<ul style="list-style-type: none"> • Před instalací spotřebiče se ujistěte, že napětí ve Vaší elektrické síti souhlasí s údaji na výrobním štítku uvnitř spotřebiče. • Spotřebič je vybaven přívodní šňůrou zakončenou vidlicí - třída II. ochrany proti úrazu elektrickým proudem • Spotřebič připojte do zásuvky odpovídající platným normám. 	<ul style="list-style-type: none"> • Pred inštaláciou spotrebiča sa ubezpečte, že napätie vo Vašej elektrickej sieti súhlasí s údajmi na výrobnom štítku vo vnútri spotrebiča. • Spotřebič je vybavený prívodnou šnúrou, zakončenou vidlicou – trieda II. ochrany proti úrazu elektrickým prúdom. • Spotřebič připojte do elektrickej zásuvky, zodpovedajúcej platným normám.
POPIS	POPIS
<ul style="list-style-type: none"> • Elektrický odsavač par – výsuvný. • Provedení nerez. • Ovládací panel s tlačítky je umístěn na přední straně odsavače. • Osvětlení odsavače –2 halogenové žárovky (2 x 50 W) 	<ul style="list-style-type: none"> • Elektrický odsávač pár - vysúvací. • Prevedenie nehrdzavejúca ocel. • Ovládací panel s tlačítkami je umiestený na prednej strane odsávača. • Osvetlenie odsávača - 2 halogénové žiarovky (2 x 50 W)

INSTALACE

Vzdálenost mezi odsavačem a varnou deskou nesmí být menší než:

- 650mm nad elektrickými plotnami a sklokeramickou deskou
- 700mm nad plynovými hořáky

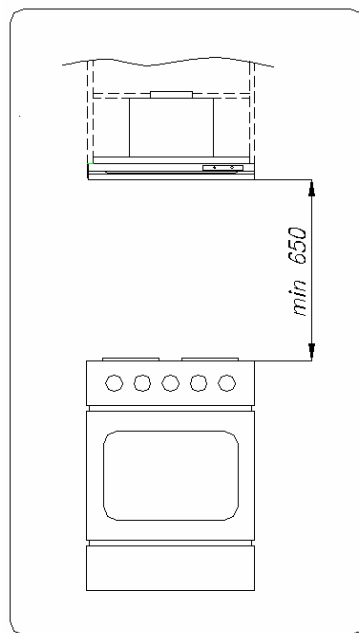
MONTÁŽ ODSAVAČE

Při montáži odsavače je nutné vykonat následující kroky :

1. Pripevnit odsavač do kuchyňské skříňky.
2. Pripojit odsavač k elektrické síti.

MONTÁŽ ODSAVAČE V KUCHYŇSKÉ SKŘÍŇKY

- Vyjme kovový filtr proti mastnotám
- Do připraveného otvoru v kuchyňské skříňce (podle rozměrového obrázku) připevníme odsavač.
- Příkladujeme odsavač vruty do dřeva do kuchyňské skříňky montážními otvory (obr.3)
- Připevníme odtahové potrubí jedním koncem k přírubě odsavače a druhým koncem do odtahového otvoru (odtahové potrubí není součástí dodávky odsavače).
- Pripojíme odsavač k elektrické síti pomocí připojovací šňůry zakončené vidlicí.
- Vložíme zpět kovový filtr proti mastnotám.



Obr.2

INŠTALÁCIA

Vzdialenosť medzi odsávačom pár a varnou platňou nesmie byť menšia ako:

- 650mm nad elektrickými platničkami a sklokeramickou platňou,
- 700mm nad plynovými horákmi

MONTÁŽ ODSÁVAČA

Pre inštaláciu urobíme nasledujúce základné kroky:

1. Pripevnit odsávač pár do kuchynskej skrině
2. Pripojiť odsávač pár k elektrickej sieti

MONTÁŽ ODSÁVAČA PAR

- Vyberte kovový filter proti mastnotám
- Do pripraveného otvoru v kuchynskej skrině (podľa rozmerového obrázka) pripevnite odsávač
- Pripevníme odsávač skrutkami (viď obr. 3)
- Pripeláme odtahové potrubie – k hornému vývodu odsávača a do odtahového otvoru (odťahové potrubie nie je súčasťou dodávky odsávača).
- Pripeláme odsávač k elektrickej sieti pomocou prípojnej šnúry, ktorá je zakončená vidlicou.
- Kovový filter proti mastnotám umiestnite späť na pôvodné miesto.

ODTAHOVÁ VERZE

- Při použití odtahové verze jsou výpary vypouštěny do odtahového otvoru odtahovou hadicí, která je přírubou připevněna k odsavači.
- Odtah je proveden horním vývodem odsavače, na který upevníme odtahovou hadici a její druhý konec upevníme do odtahového otvoru. Průměr odtahové hadice musí být stejný jako průměr připojovací příruby (Ø 150 mm).

POZOR !

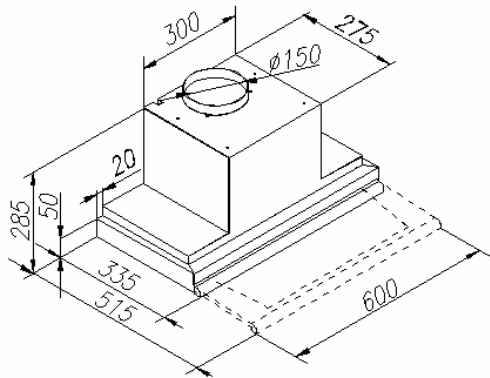
U odtahové verze nesmí být v odsavači nainstalován uhlíkový filtr.

ODTAHOVÁ VERZIA

- Při použití odtahovej verzie sú výpary vypúšťané do odtahovej šachty odtahovou hadicou, ktorá je prírubou pripevnená k odsávaču pár.
- Odtah sa uskutočňuje cez horný vývod odsávača pár, na ktorý napojíme odtahovú hadicu a jej druhý koniec vsunieme do odtahového otvoru v stene. Priemer odtahovej hadice musí byť rovnaký ako priemer spojovacej príruby (Ø 150 mm).

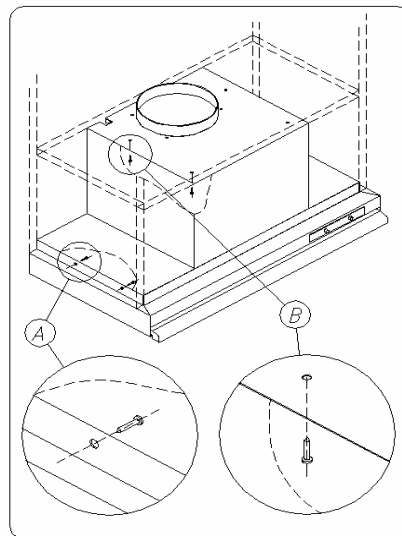
POZOR!

Pre odtahovú verziu nesmie byť v odsávači pár nainštalovaný uhlíkový filter.



Obr. 1

Obr. 3



RECIRKULAČNÍ VERZE

Pro recirkulaci je nutné k odsavači par dokoupit uhlíkový filtr. Výpary jsou odsávány přes uhlíkový filtr. Zbavený pachy jsou vypouštěny do výfukové hadice a přes ni vedeny zpět do místnosti. Výfuková hadice je upevněna jedním koncem na horním vývodu odsavače par a druhým koncem v horní části skříňky, kde je vyvrtán otvor o průměru 150 mm.

Tato verze se používá v případech, kdy není k dispozici odťahová šachta.

RECIRKULAČNÁ VERZIA

Pre recirkuláciu je nutné k odsávaču pár dokúpiť uhlíkový filter. Výpary sú odsávané cez uhlíkový filter. Zbavené pachy sú vypúšťané do výfukovej hadice a cez ňu vedené späť do miestnosti. Výfuková hadica je upevnená jedným koncom na hornom vývode odsávača pár a druhým koncom v hornej časti skrinky, kde je vytvorený otvor o prumeru 150 mm.

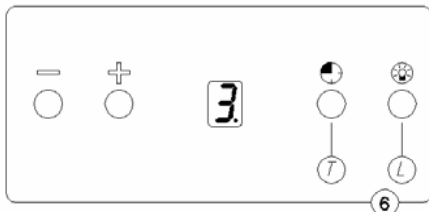
Táto verzia sa používa v prípadoch, keď nie je k dispozícii odťahová šachta.

OVLÁDÁNÍ

Odsavač MORA 5718 je vybaven motorem se třemi rychlostmi (stupni výkonu). Volba rychlosti (výkonu) se provádí po připojení odsavače k elektrické síti tlačítkem „+“. Na displeji se rozsvítí číslice 1, 2 nebo 3. Stiskem tlačítka „-“ se nastavený výkon snižuje. V klidovém stavu svítí na displeji „0“. Ovládací tlačítka jsou umístěna na přední části odsavače.

OVLÁDACÍ PANEĽ

- Tlačítko „-“
- Tlačítko „+“
- Displej
- „T“ nastavení času
- „L“ tlačítko osvětlení odsavače

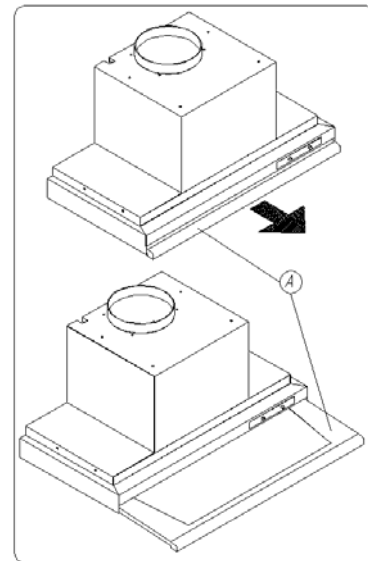


OVLÁDANIE

Odsávač MORA 5718 je vybavený motorom s tromi rýchlosťami (stupňami výkonu). Voľba rýchlosti (výkonu) sa urobí po pripojení odsávača k elektrickej sieti tlačidlom "+". Na displeji sa rozsvietia číslice 1, 2 alebo 3. Stlačením tlačidla "-" sa nastavený výkon znižuje. V kludovom stave svieti na displeji "0". Ovládacie tlačidlá sú umiestnené na prednej časti odsávača.

OVLÁDACÍ PANEĽ

- Tlačidlo "-"
- Tlačidlo "+"
- Displej
- "T" nastavenie času
- "L" tlačidlo osvetlenia odsávača



RYCHLOST MOTORU:

Stupeň 1 - nízká rychlost - využití při vaření v jednom hrnci. Klademe-li - důraz na tichý chod.

Stupeň 2 - střední - vhodná pro běžné vaření

Stupeň 3 – nejvyšší rychlost - vhodná při smažení a vaření pokrmů se silnými výpary i po delší dobu.

Doporučujeme zapnout odsavač před počátkem vaření a po ukončení vaření jej ponechat ještě několik minut v provozu.

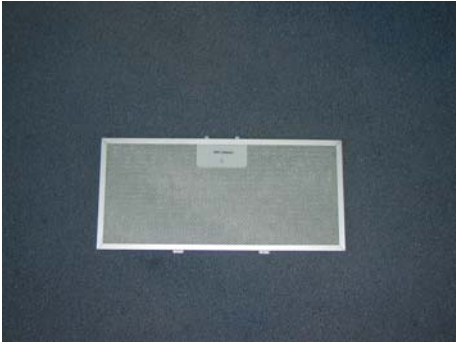
RÝCHLOSŤ MOTORA

Stupeň 1 - nízka rýchlosť - využitie pri varení v jednom hrnci. Ak kladieme dôraz na tichý chod.

Stupeň 2 - stredná - vhodná pre bežné varenie.

Stupeň 3 – najvyššia rýchlosť - vhodná pri smažení a varení pokrmov so silnými výparmi aj počas dlhšej doby.

Doporučujeme zapnúť odsávač pár pred začatím varenia a po ukončení varenia ho ponechať ešte niekoľko minút v prevádzke.

<p>NASTAVENÍ DOBY ODSÁVÁNÍ</p> <p>Pomocí tlačítka T (TIMERU) je možno nastavit dobu odsávání v rozmezí 60 minut po 10 minutových intervalech. Po uplynutí nastaveného času se odsavač automaticky vypne.</p> <p>Po nastavení rychlosti motoru tlačítky „+“ nebo „-“ stiskněte tlačítko „T“. Číslo na displeji začne blikat a objeví se u něj blikající tečka. Pomocí tlačítek „+“ nebo „-“ nastavíte na displeji požadovanou dobu provozu (1 = 10 minut, 2 = 20 minut, 3 = 30 minut atd.). Po nastavení požadovaného intervalu znovu stiskněte tlačítko „T“, číslo na displeji přestane blikat, objeví se číslo znázorňující stupeň výkonu odsavače. O nastavení času nás informuje blikající tečka.</p>	<p>NASTAVENIE DOBY ODSÁVANIA</p> <p>Pomocou tlačidla T (časovača - TIMERU) je možné nastaviť dobu odsávania v rozmedzí 60 minút po 10 minútových intervaloch. Po uplynutí nastaveného času sa odsávač automaticky vypne.</p> <p>Po nastavení rýchlosti motoru tlačidlami „+“ alebo „-“ stlačte tlačidlo „T“. Číslo na displeji začne blikat a objaví sa u neho blikajúca bodka. Pomocou tlačidiel „+“ alebo „-“ nastavíte na displeji požadovanú dobu prevádzky (1 = 10 minút, 2 = 20 minút, 3 = 30 minút atď.). Po nastavení požadovaného intervalu znovu stlačte tlačidlo „T“, číslo na displeji prestane blikat, objaví sa číslo znázorňujúce stupeň výkonu odsávača. O nastavení času nás informuje blikajúca bodka.</p>	
<p>POZNÁMKA:</p> <ul style="list-style-type: none"> Odsavač zaznamená nastavenou dĺžku času automatického vypnutia. Nastavení je nutno provést do 20 vteřin po stisknutí tlačítka „T“. Po uplynutí tohoto času přejde odsavač do normálního chodu. V případě chvilkového přerušení dodávky elektrického proudu může dojít k vynulování nastavených hodnot a k zablokování tlačítek ovládacího panelu. V tomto případě odpojte odsavač od elektrické sítě a proveďte nové nastavení požadovaných hodnot. 	<p>POZNÁMKA:</p> <ul style="list-style-type: none"> Odsávač zaznamená nastavenú dĺžku času automatického vypnutia. Nastavenie je nutné urobiť do 20 sekúnd po stlačení tlačidla „T“. Po uplynutí tohoto času prejde odsávač do normálneho chodu. V prípade chvilkového prerušenia dodávky elektrického prúdu môže dôjsť k vynulovaniu nastavených hodnôt a k zablokovaniu tlačidiel ovládacieho panelu. V tomto prípade odpojte odsávač od elektrickej siete a urobte nové nastavenie požadovaných hodnôt. 	
<p style="text-align: center;">ÚDRŽBA A ČIŠTĚNÍ</p>	<p style="text-align: center;">ÚDRŽBA A ČISTENIE</p>	
<ul style="list-style-type: none"> Při čištění a údržbě odpojte spotřebič od elektrické sítě. Pravidelná údržba a čištění zajistí výkonnost, spolehlivost a delší životnost odsavače par. Zvláštní pozornost věnujte filtrům proti mastnotám a uhlíkovým filtrům. <p>KOVOVÝ FILTR PROTI MASTNOTÁM</p> <ul style="list-style-type: none"> Kovový filtr proti mastnotám zachycuje tukové částičky. Kovový filtr musí být čistěn buď ručně nebo v myčce na nádobí (při 65 °C) pomocí vhodných saponátů. Při mytí v myčce na nádobí mohou filtry proti mastnotám mírně změnit barvu, nicméně tato skutečnost neovlivňuje jejich funkčnost. Filtr proti mastnotám musí být čistěn minimálně 1x za 2 měsíce. Po umytí nechejte filtr řádně oschnout a teprve potom umístěte zpět do odsavače. 		<ul style="list-style-type: none"> Pri čistení a údržbe odpojte spotrebič od elektrickej siete. Pravidelná údržba a čistenie zaručí výkonnosť, spoľahlivosť a dlhšiu životnosť odsávača pár. Zvláštnu pozornosť venujte filtrom proti mastnotám a uhlíkovým filtrom. <p>KOVOVÝ FILTER PROTI MASTNOTÁM</p> <ul style="list-style-type: none"> Kovový filter proti mastnotám zachytáva tukové čiastočky. Kovový filter musí byť čistený buď ručne alebo v umývačke riadu (pri 65°C) pomocou vhodných saponátov. Pri umývaní v umývačke riadu môžu filtre proti mastnotám mierne zmeniť farbu, táto skutočnosť však neovplyvňuje ich funkčnosť. Filter proti mastnotám musí byť čistený minimálne 1-krát za 2 mesiace. Po umytí nechajte filter riadne oschnúť a až potom ho umiestnite späť do odsávača.

UHLÍKOVÝ FILTR

- Uhlíkový filtr pohlcuje kuchyňské pachy.
- **Uhlíkový filtr nesmí být nikdy umýván !**
- Při běžném používání by měl být uhlíkový filtr vyměňován každé 4 měsíce. Při intenzivnějším používání i častěji.

UPOZORNĚNÍ !

- Zachycená mastnota ve filtru nejen ovlivňuje výkon odsavače. Při zanedbané údržbě může také způsobit vznícení! Doporučujeme proto řídit se pokyny k čištění a výměně filtrů .



UHLÍKOVÝ FILTER

- Uhlíkový filter pohlcuje kuchynské pachy.
- **Uhlíkový filter sa nesmie nikdy umývať!**
- Pri bežnom používaní by mal byť uhlíkový filter vymieňaný každé 4 mesiace. Pri intenzívnejšom používaní aj častejšie.

UPOZORNENIE !

- Zachytená mastnota vo filtri ovplyvňuje nielen výkon odsávača pár. Pri zanedbanej údržbe môže tiež spôsobiť vznietenie! Preto doporučujeme riadiť sa pokynmi pre čistenie a výmenu filtrov.

INŠTALACE UHLÍKOVÝCH FILTRŮ

- Odpojte spotřebič od elektrické sítě
- Vyměňte kovové filtry proti mastnotám na vnitřní stranu připevně uhlíkové filtry

INŠTALÁCIA UHLÍKOVÝCH FILTROV

- Odpojte spotrebič od elektrickej siete.
- Vyberte kovový filter proti mastnotám a na vnútornú stranu pripevníte uhlíkové filtre.

LIKVIDACE UHLÍKOVÝCH FILTRŮ PO UKONČENÍ ŽIVOTNOSTI

- Použité filtry je možno likvidovat do komunálního odpadu.

LIKVIDÁCIA UHLÍKOVÝCH FILTROV PO UKONČENÍ ŽIVOTNOSTI

- Použité filtre je možné likvidovať do komunálneho odpadu.

OSVĚTLENÍ

Odsavač je vybaven halogenovým osvětlením (2 x 50 W).

VÝMĚNA HALOGENOVÉ ŽÁROVKY

- Odpojte spotřebič od elektrické sítě
- Vysuňte odsavač do pracovní polohy
- Vyměňte kovový filtr proti mastnotám
- Proveďte výměnu halogenové žárovky.
- Kovový filtr proti mastnotám umístíte zpět na původní místo.

POZOR !

- **Nedotýkejte se halogenové žárovky holými rukama**



OSVETLENIE

Odsávač pár je vybavený halogénovým osvetlením (2 x 50 W)

VÝMENA HALOGENOVEJ ŽIAROVKY

- Odpojte spotrebič od elektrickej siete.
- Vysuňte odsávač pár do pracovnej polohy
- Vyberte kovový filter proti mastnotám
- Urobte výmenu halogénovej žiarovky.
- Kovový filter proti mastnotám umiestnite späť na pôvodné miesto.

POZOR!




- **Nedotýkajte sa halogénovej žiarovky holými rukami!**

ČIŠTĚNÍ

- Vnitřní a vnější části odsavače par čistíte pravidelně jemnými čistícími prostředky.
- Nikdy nepoužívejte brusné čistící prostředky.

ČISTENIE

- Vnútoré a vonkajšie časti odsávača pár čistíte pravidelne jemnými čistiacimi prostriedkami.
- Nikdy nepoužívajte brúsne čistiace prostriedky.

ZPŮSOBY VYUŽITÍ A LIKVIDACE OBALU	SPÔSOBY VYUŽITIA A LIKVIDÁCIE OBALOV
 <p>MORA MORAVIA, s.r.o. se zapojila do integrovaného systému sběru komunálního odpadu ve spolupráci s firmou EKOKOM, a.s. Sběr obalů uložených na sběrných místech ve Vaší obci zaručuje jejich recyklaci.</p>	<p>vlnitá lepenka, baliací papír - predaj zberným surovinám - do zberných kontajnerov na zberný papier - iné využitie polystyrén - do zberných kontajnerov obalová fólia a PE vrecia - do zberných kontajnerov na plasty</p>
LIKVIDACE SPOTŘEBIČE PO UKONČENÍ ŽIVOTNOSTI	LIKVIDÁCIA SPOTREBIČOV PO UKONČENÍ ŽIVOTNOSTI
 <p>Tento spotřebič je označen v souladu s evropskou směrnicí 2002/96/EG o nakládání s použitými elektrickými a elektronickými zařízeními (waste electrical and electronic equipment - WEEE). Tato směrnice stanoví jednotný evropský (EU) rámec pro zpětný odběr a recyklování použitých zařízení.</p>	 <p>Tento spotřebič je označený v súlade s európskou smernicou 2002/96/EG o nakladaní s použitými elektrickými a elektronickými zariadeniami (waste electrical and electronic equipment - WEEE). Táto smernica stanoví jednotný európsky (EU) rámec pre spätný odber a recyklovanie použitých zariadení.</p>
<p>Spotřebič obsahuje hodnotné materiály, které by měly být po ukončení životnosti opětovně využity - spotřebič prodat do sběrných surovin.</p>	<p>Spotřebič obsahuje hodnotné materiály, ktoré by mali byť po ukončení životnosti spotrebiča opätovne využité. Podľa možnosti spotrebič odovzdajte do zberných surovin alebo na miesto určené obcou na odkladanie odpadu.</p>
REKLAMACE	REKLAMÁCIE
<p>Vyskytne-li se v záruční době na spotřebiči závada, neopravujte ji sami. Reklamací uplatněte v prodejně, ve které jste spotřebič zakoupili nebo u servisních gescí uvedených v záručních podmínkách. Při uplatnění reklamace se řiďte textem ZÁRUČNÍCH PODMÍNEK.</p>	<p>Ak sa vyskytne v záručnej dobe na spotrebiči závada, neopravujte ju sami. Reklamáciu si uplatnite v predajni, v ktorej ste si spotrebič zakúpili alebo u servisných gescí, uvedených v záručných podmienkach. Pri uplatňovaní reklamácie sa riadte textom ZÁRUČNÝCH PODMIENOK.</p>
<p>Poznámka: Výrobce si vyhrazuje právo drobných změn, vyplývajících z inovačních nebo technologických změn výrobku.</p>	<p>Poznámka: Výrobca si vyhrazuje právo drobných zmien, vyplývajících z inovačních alebo technologických zmien výrobku.</p>

ZÁKLADNÍ TECHNICKÉ ÚDAJE	ZÁKLADNÉ TECHNICKÉ ÚDAJE	
Typ	Typ	5718
Počet motorů	Počet motorov	1
Max. příkon motoru	Max. príkon motora	140 W
Osvětlení	Osvetlenie	halogen 2 x 50 W
Elektrické napětí	Elektrické napätie	230 V ~
Třída ochrany proti úrazu elektrickým proudem	Trieda ochrany proti úrazu elektrickým prúdom	II.
Rozměry (mm)	Rozmery (mm)	600 x 335 - 515 x 285
Hlučnost	Hlučnosť	49 dBA
Barva – provedení	Farba - prevedenie	nerez + sklo
Filter proti mastnotám	Filter proti mastnotám	1ks - kovový
Ovládání	Ovládanie	tlačítkové
Počet stupňů výkonu	Počet stupňov výkonu	3
Odtah – horní a recirkulace	Odtáh – horný a recirkulácia	Ø 150 mm

*Deklarovaná hodnota emisie hluku tohoto spotřebiča je 49 dB(A), čo predstavuje hladinu A akustického výkonu vzhľadom na referenčný akustický výkon 1 pW.

PŘÍSLUŠENSTVÍ ODSAVAČE	PRÍSLUŠENSTVO ODSÁVAČA PÁR
Zpětná klapkou	Spätná klapka
PŘÍSLUŠENSTVÍ ODSAVAČE NA OBJEDNÁVKU	PRÍSLUŠENSTVO NA OBJEDNÁVKU
Uhlíkový filtr – objednávkové číslo - UF 485 x 170	Uhlíkový filter – objednávkové číslo - UF 485 x 170



GORENJE spol. s r.o.
Obchodní skupina MORA

Pobočná 1
141 00 PRAHA 4
ČESKÁ REPUBLIKA

Telefon: 244 104 513
Fax: 261 217 887
Internet: www.mora.cz
E-mail: prodej@mora.cz
Bezplatná infolinka: 800 105 505

GORENJE SLOVAKIA, s.r.o.

Polianky 5a
841 01 BRATISLAVA
SLOVENSKÁ REPUBLIKA

Telefón:	E-mail:
+421-2-692 039 54	servis@gorenje.sk
+421-2-692 039 39	obchod@gorenje.sk
Fax:	gorenje@gorenje.sk
+421-2-692 039 93	Internet: www.gorenje.com