

SIEMENS



Digestoř

Digestor






siemens-home.bsh-group.com/cz





[cs] Návod k použití a montážní návod

[sk] Návod na používanie a montážny návod

Register
your
product
online

CS Obsah

NÁVOD K POUŽITÍ.....	3
 Použití dle určení	3
 Důležité bezpečnostní pokyny	4
 Ochrana životního prostředí	6
 Obsluha spotřebiče.....	7
 Čistění a údržba	8

 Co dělat v případě poruchy?.....	10
 Zákaznický servis	11
MONTÁŽNÍ NÁVOD	12
 Důležité bezpečnostní pokyny	12
 Všeobecná upozornění.....	14

NÁVOD K POUŽITÍ

Další informace o spotřebičích, příslušenství, náhradních dílech a servisech najdete na internetu: www.siemens-home.bsh-group.com a v online obchodě: www.siemens-home.bsh-group.com/eshops

Použití dle určení

Pečlivě si přečtěte tento návod. Jedině tak můžete svůj spotřebič správně a bezpečně používat. Návod k použití a návod k montáži uschovejte pro pozdější použití nebo pro dalšího majitele.

Bezpečné používání je zaručeno pouze při odborné vestavbě podle návodu k montáži. Technik provádějící instalaci odpovídá za bezvadné fungování na místě instalace.

Tento spotřebič je určený pouze pro soukromé použití v domácnosti. Spotřebič není určený pro provoz venku. Nenechávejte spotřebič během provozu bez dozoru. Výrobce nenese odpovědnost za škody způsobené nevhodným používáním nebo nesprávnou obsluhou.

Tento spotřebič je určen pro použití do maximální výšky nad mořem 2000 metrů.

Tento spotřebič mohou používat děti starší 8 let a osoby s omezenými fyzickými, sensorickými nebo duševními schopnostmi nebo s nedostatečnými zkušenostmi a/nebo znalostmi, pokud jsou pod dohledem osoby, která je odpovědná za jejich bezpečnost, nebo byly touto osobou instruovány o bezpečném použití spotřebiče a pochopily z toho vyplývající nebezpečí.

Děti si nesmí se spotřebičem hrát. Čistění a údržbu ze strany uživatele nesmí provádět děti. Výjimka: děti starší 15 let a pod dozorem dospělé osoby.

Dětem mladším než 8 let zabraňte v přístupu ke spotřebiči a přívodnímu kabelu.

Po vybalení spotřebič zkontrolujte. V případě poškození během přepravy spotřebič nezapojte.

Tento spotřebič není určený pro provoz s externím časovým spínačem nebo dálkovým ovládáním.

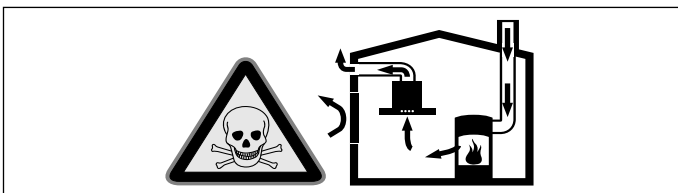
Důležité bezpečnostní pokyny

Varování – Nebezpečí udušení!

Obalový materiál je nebezpečný pro děti. Nikdy nedovolte dětem, aby si hrály s obalovým materiálem.

Varování – Ohrožení života!

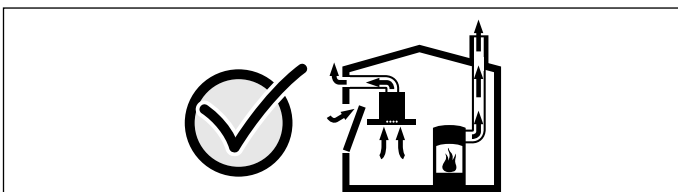
Zpět nasávané spaliny mohou způsobit otravu. Pokud spotřebič používáte v provozu na odvětrání současně s uzavřenými spotřebiči paliv, zajistěte vždy dostatečný přívod čistého vzduchu.



Uzavřené spotřebiče paliv (např. tepelné spotřebiče na plyn, olej, dřevo nebo uhlí, průtokové ohříváče, bojler) odebírají spalovací vzduch z místnosti, ve které jsou nainstalované, a spaliny odvádějí zařízením pro odvod spalin (např. komínem) ven. Ve spojení se zapnutým odsavačem par se z kuchyně a sousedních místností odebírá vzduch - bez dostatečného přívodu vzduchu vzniká podtlak. Tím dojde ke zpětnému nasátí jedovatých plynů z komína nebo odtahové šachty do obytných místností.

- Proto je vždy nutné zajistit dostatečný přívod vzduchu.
- Samotná odtahová šachta nezajistí dodržování hraniční hodnoty.

Bezpečný provoz je možný pouze tehdy, když podtlak v místnosti instalace spotřebiče paliv nepřekročí 4 Pa (0,04 mbar). Toho lze dosáhnout, pokud může do místnosti proudit vzduch, potřebný pro spalování, neuzavíratelnými otvory, např. ve dveřích, oknech, v kombinaci s odtahovou šachtou nebo jinými technickými opatřeními.



V každém případě se poraďte s kominickým mistrem, který může posoudit celkový systém větrání domu a navrhne vám vhodné opatření pro větrání.

Pokud se odsavač par používá výhradně v cirkulačním provozu, je provoz možný bez omezení.

Varování – Nebezpečí požáru!

- Tuk usazený v tukovém filtru se může vznítit. Tukové filtry pravidelně čistěte. Spotřebič nikdy nepoužívejte bez tukových filtrů.
- Usazeniny tuku v tukovém filtru se mohou vznítit. V blízkosti spotřebiče nikdy nepoužívejte otevřený plamen (např. flambování). Spotřebič se smí v blízkosti zařízení na pevná paliva (např. dřevo nebo uhlí) instalovat pouze tehdy, pokud je k dispozici uzavřený, neodnímatelný kryt. Nesmí odlétávat jiskry.
- Horký olej a tuk se rychle vznítí. Horký olej a tuk nikdy nenechávejte bez dozoru. Nikdy nehaste oheň vodou. Vypněte varnou zónu. Plameny opatrně uduste pokličkou, hasicí deskou a podobně.
- Plynové varné zóny bez nádoby vyvíjejí za provozu velké teplo. Může dojít k poškození nebo vznícení odsavače par, umístěného nad nimi. Plynové varné zóny používejte pouze, když jsou na nich nádoby.
- Při současném provozu několika plynových varných zón vzniká velké teplo. Odsavač par umístěný nad nimi se může poškodit nebo vznítit. Dvě plynové varné zóny nikdy nepoužívejte současně s největším plamenem déle než 15 minut. Velký hořák s více než 5 kW (Wok) odpovídá výkonu dvou plynových hořáků.

Varování – Nebezpečí popálení!

- Přístupné součásti jsou při provozu horké. Nikdy se nedotýkejte horkých součástí. Udržujte děti mimo dosah spotřebiče.
- Spotřebič se za provozu zahřívá. Před čištěním nechte spotřebič vychladnout.

⚠ Varování – Nebezpečí úrazu!

- Součásti uvnitř spotřebiče mohou mít ostré hrany. Noste ochranné rukavice.
- Předměty, postavené na spotřebiči, mohou spadnout. Nestavte na spotřebič žádné předměty.
- Světlo LED je velmi ostré a může poškodit zrak (riziková skupina 1). Nedívejte se přímo do zapnutého osvětlení LED déle než 100 sekund.

⚠ Varování – Nebezpečí úrazu elektrickým proudem!

- Poškozený spotřebič může způsobit úraz elektrickým proudem. Nikdy nezapínejte vadný spotřebič. Vytáhněte síťovou zástrčku ze zásuvky nebo vypněte pojistku v pojistkové skříni. Zavolejte zákaznický servis.
- Neodborné opravy jsou nebezpečné. Opravy spotřebiče a výměnu poškozených přírodních vedení smí provádět výhradně technik zákaznického servisu vyškolený naší společností. Pokud je spotřebič vadný, vytáhněte síťovou zástrčku ze zásuvky nebo vypněte pojistku v pojistkové skřínce. Zavolejte servis.
- Pokud do spotřebiče pronikne vlhkost, může to způsobit úraz elektrickým proudem. Nepoužívejte vysokotlaké nebo parní čističe.
- Vlhkost, která vnikne dovnitř, může způsobit úraz elektrickým proudem. Spotřebič čistěte pouze vlhkým hadrem. Před čištěním vytáhněte síťovou zástrčku ze zásuvky nebo vypněte pojistku v pojistkové skřínce.

Příčiny poškození**Pozor!**

Nebezpečí poškození korozí. Spotřebič při vaření vždy zapněte, zabráníte tak kondenzaci vody. Kondenzovaná voda může vést k poškození korozí.

Vadné žárovky vždy ihned vyměňte, abyste zabránili přetížení ostatních žárovek.

Nebezpečí poškození proniknutím vlhkosti do elektroniky. Ovládací prvky nikdy nečistěte mokrým hadrem.

Poškození povrchu nesprávným čištěním. Plochy z ušlechtilé oceli čistěte pouze ve směru broušení. Na ovládací prvky nepoužívejte prostředek na čištění ušlechtilé oceli.

Poškození povrchu agresivními nebo abrazivními čisticími prostředky. Nepoužívejte agresivní nebo abrazivní čisticí prostředky.

Nebezpečí poškození zpětným tokem kondenzátu. Odvětrávací kanál ze spotřebiče nainstalujte s mírným sklonem (sklon 1°).

Nebezpečí poškození nesprávným namáháním designových prvků. Netahejte za designové prvky. Na designové prvky nestavte žádné předměty ani je za ně nezavěšujte.

Pozor!

Poškození povrchu vlivem neodstranění ochranné fólie. Před prvním použitím odstraňte ochrannou fólii ze všech částí spotřebiče.

Ochrana životního prostředí

Váš nový spotřebič je mimořádně energeticky úsporný. Zde najdete tipy, jak můžete při používání spotřebiče ušetřit ještě více energie a jak správně spotřebič zlikvidovat.

Úspora energie

- Při vaření zajistěte dostatečný přívod čerstvého vzduchu, aby odsavač par pracoval efektivně a s malou hlučností.
- Stupeň ventilátoru přizpůsobte intenzitě kuchyňských výparů. Intenzivní stupeň používejte jen v případě potřeby. Nižší stupeň ventilátoru znamená menší spotřebu energie.
- Při intenzivních kuchyňských výparech včas nastavte vyšší stupeň ventilátoru. Pokud se kuchyňské výpary již rozptýlí po kuchyni, je nutný delší provoz odsavače par.
- Když odsavač par nepotřebujete, vypněte ho.
- Když nepotřebujete osvětlení, vypněte ho.
- Filtry čistěte, resp. vyměňujte v uvedených intervalech, zvýšíte tím účinnost systému ventilace a předejdete nebezpečí požáru.
- Používejte pokličky při vaření, snížíte tak množství výparů a kondenzátu.

Ekologická likvidace

Obal ekologicky zlikvidujte.



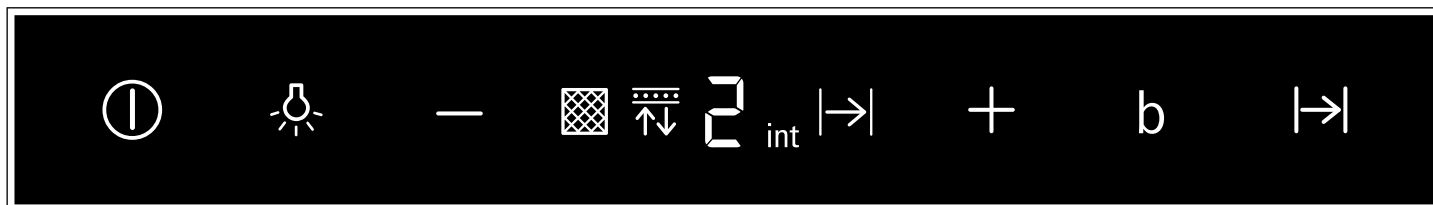
Tento spotřebič je označen podle evropské směrnice 2012/19/EU o elektrických a elektronických zařízeních (waste electrical and electronic equipment –WEEE).

Směrnice udává rámec pro zpětný odběr a recyklaci starých spotřebičů v celé EU.

Obsluha spotřebiče

Tento návod platí pro více variant spotřebičů. Je možné, že jsou popsány jednotlivé vlastnosti vybavení, které se netýkají vašeho spotřebiče.

Ovládací panel



Symbol	Vysvětlení
ⓘ	Zapnutí/vypnutí ventilátoru
💡	Zapnutí/vypnutí/ztlumení světla
—	Snížení stupně ventilátoru
+	Zvýšení stupně ventilátoru / intenzivní stupeň 1, 2
b	Funkce boost (krátkodobý maximální výkon)
→	Doběh ventilátoru

Ukazatel	Vysvětlení
🧼	Ukazatel nasycení kovových tukových filtrů
↕	Ukazatel nasycení aktivního uhlíkového filtru
1-3	Stupně ventilátoru
→	Doběh ventilátoru
int	Intenzivní stupeň

Nastavení ventilátoru

Zapnutí

- Klepněte na symbol ⓘ.
- Ventilátor se spustí na stupeň 2.
- Pro změnu stupně ventilátoru klepněte na symbol + nebo —.

Vypnutí

Klepněte na symbol ⓘ.

Osvětlení

Osvětlení můžete zapínat a vypínat nezávisle na ventilátoru.

Klepněte na symbol 💡.

Nastavení jasu

Držte stisknutý symbol 💡, dokud není nastavený požadovaný jas.

Upozornění: Digestoř zapněte při zahájení vaření a vypněte ji teprve několik minut po jeho ukončení. Tak se nejúčinněji odstraní kuchyňské výpary.

Intenzivní stupeň

Při mimořádně silném zápachu nebo velkém množství páry můžete použít intenzivní stupeň.

Zapnutí

Klepejte na symbol +, dokud se na displeji nezobrazí int.

Upozornění: Cca po 6 minutách se odsavač par automaticky přepne zpět na stupeň ventilátoru 3.

Vypnutí

Pokud chcete intenzivní stupeň vypnout před uplynutím přednastavené doby, klepněte na symbol — pro nastavení požadovaného stupně ventilátoru.

Funkce boost

Zapnutí

Klepněte na symbol b.

Upozornění: Cca po 20 sekundách se odsavač par automaticky přepne zpět na stupeň výkonu, který byl nastavený předtím.

Vypnutí

Pokud chcete funkci boost ukončit před uplynutím přednastavené doby, klepněte na symbol b.

Doběh ventilátoru

Zapnutí

Klepněte na symbol →.

Ventilátor běží na stupeň 1.

Po cca 10 minutách se ventilátor automaticky vypne.

Vypnutí

Klepněte na symbol →.

Doběh ventilátoru se ihned ukončí.

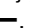
Ukazatel nasycení

Při nasycení kovových tukových filtrů nebo aktivního uhlíkového filtru blikají po vypnutí spotřebiče příslušné symboly:

- **Kovový tukový filtr:** 
- **Aktivní uhlíkový filtr:** 
- **Kovový tukový filtr a aktivní uhlíkový filtr:**  a 



Nejpozději v tuto chvíli je třeba vyčistit kovové tukové filtry nebo vyměnit aktivní uhlíkový filtr. → "Čistění a údržba" na straně 8

Upozornění: Ukazatel nasycení neplatí pro neregenerovatelné aktivní uhlíkové filtry, které jsou zabudované za kovovými tukovými filtry. Tyto aktivní uhlíkové filtry se musí 2x ročně vyměnit.

Když ukazatele nasycení blikají, lze je vyresetovat. Pro resetování stiskněte symbol .

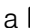
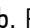
Přepnutí ukazatele pro režim cirkulace

Pro režim cirkulace musí být elektronické řízení odpovídajícím způsobem přepnuté:

- Odsavač par musí být zapojený a vypnutý.
- Klepněte současně na symboly  a  a držte je stisknuté, dokud se nerozsvítí ukazatel 2 pro cirkulační provoz (neregenerovatelné filtry).
- Po opakovaném klepnutí a podržení kombinace tlačítek svítí ukazatel 3 pro cirkulační provoz (regenerovatelné filtry).
- Opakováním klepnutím a podržením kombinace tlačítek se elektronické řízení přepne zpět na režim odvětrávání (ukazatel 1).

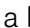

Akustický signál

Zapnutí

Při vypnutém ventilátoru klepněte a držte cca 3 sekundy současně stisknuté symboly  a . Pro potvrzení zazní akustický signál.

Při zapnutém akustickém signálu svítí .

Vypnutí

Při vypnutém ventilátoru klepněte a držte cca 3 sekundy současně stisknuté symboly  a . Pro potvrzení zazní akustický signál.

Při vypnutém akustickém signálu svítí .

Čistění a údržba

Varování – Nebezpečí popálení!

Spotřebič se za provozu zahřívá. Před čištěním nechte spotřebič vychladnout.

Varování

Nebezpečí úrazu elektrickým proudem!

- Vlhkost, která vnikne dovnitř, může způsobit úraz elektrickým proudem. Spotřebič čistěte pouze vlhkým hadrem. Před čištěním vytáhněte síťovou zástrčku ze zásuvky nebo vypněte pojistku v pojistkové skřínce.
- Pokud do spotřebiče pronikne vlhkost, může to způsobit úraz elektrickým proudem. Nepoužívejte vysokotlaké nebo parní čističe.

Varování – Nebezpečí úrazu!

Součásti uvnitř spotřebiče mohou mít ostré hrany. Noste ochranné rukavice.

Pozor!

Poškození povrchu vlivem neodstranění ochranné fólie. Před prvním použitím odstraňte ochrannou fólii ze všech částí spotřebiče.

Čisticí prostředky

Aby nedošlo k poškození různých povrchů nevhodnými čisticími prostředky, dodržujte údaje v tabulce. Nepoužívejte

- ostré nebo abrazivní čisticí prostředky, např. čisticí písek nebo čisticí krém,
- čisticí prostředky s vysokým obsahem alkoholu,
- tvrdé drátěnky nebo houbičky,
- vysokotlaké nebo parní čističe,
- odvápnovací čisticí prostředky,
- agresivní univerzální čisticí prostředky,
- spreje na čisticí trouby.

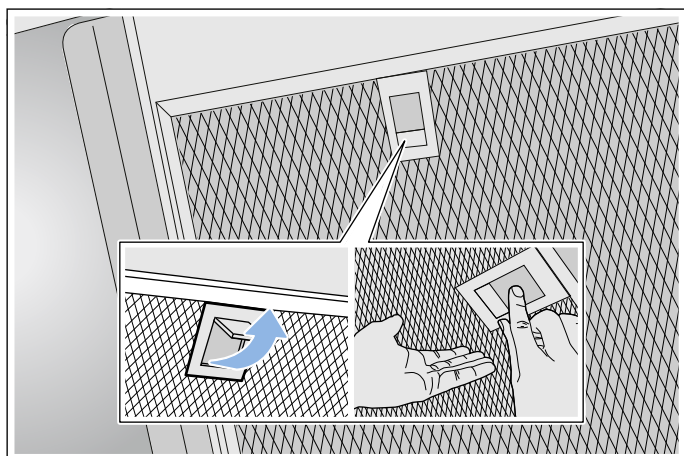
Upozornění: Nové houbové utěrky před použitím důkladně propláchněte.

Upozornění: Dodržujte všechny pokyny a všechna varování, které jsou uvedené u čisticích prostředků.

Oblast	Čistící prostředky
Ušlechtilá ocel	Horký mycí roztok: Vyčistěte hadříkem a poté osušte měkkým hadrem. Plochy z ušlechtilé oceli čistěte pouze ve směru zbroušení. U zákaznického servisu nebo ve specializované prodejně lze zakoupit speciální ošetřovací prostředky na ušlechtilou ocel. Ošetřovací prostředek naneste ve slabé vrstvě měkkým hadrem.
Lakované povrchy	Horký mycí roztok: Vyčistěte vlhkým hadříkem a poté osušte měkkým hadrem. Nepoužívejte čistící prostředek na ušlechtilou ocel.
Hliník a plast	Horký mycí roztok: Vyčistěte měkkým hadrem.
Sklo	Čistící prostředek na sklo: Vyčistěte měkkým hadrem. Nepoužívejte škrabku na sklo.
Ovládací prvky	Horký mycí roztok: Vyčistěte vlhkým hadříkem a poté osušte měkkým hadrem. Nebezpečí úrazu elektrickým proudem při proniknutí vlhkosti. Nebezpečí poškození elektroniky při proniknutí vlhkosti. Ovládací prvky nikdy načistěte mokřým hadrem. Nepoužívejte čistící prostředek na ušlechtilou ocel.

Demontáž kovového tukového filtru

1. Odjistěte aretaci a kovový tukový filtr vyklopte dolů. Při tom přidržejte kovový tukový filtr zespodu druhou rukou.
2. Vyjměte kovový tukový filtr z držáku.



Upozornění

- Dole v kovovém tukovém filtru se může nahromadit tuk.
- Kovový tukový filtr držte vodorovně, abyste zabránili odkapávání tuku.

Čistění kovových tukových filtrů

Tento návod platí pro více variant spotřebičů. Je možné, že jsou popsány jednotlivé vlastnosti vybavení, které se netýkají vašeho spotřebiče.

⚠ Varování – Nebezpečí požáru!

Tuk usazený v tukovém filtru se může vznítit. Tukové filtry pravidelně čistěte. Spotřebič nikdy nepoužívejte bez tukových filtrů.

Upozornění

- Nepoužívejte agresivní čistící prostředky obsahující kyseliny nebo zásady.
- Doporučujeme tukové filtry čistit každé dva měsíce.
- Při čištění kovových tukových filtrů vyčistěte vlhkým hadrem také držák kovových tukových filtrů ve spotřebiči.
- Kovové tukové filtry můžete mýt v myčce nádobí nebo ručně.

Ručně:

Upozornění: Na úporné nečistoty můžete použít speciální prostředek na rozpouštění tuků. Lze si ho objednat přes internetový obchod.

- Kovové tukové filtry namočte do horkého mycího roztoku.
- Filtry vyčistěte kartáčkem a poté je důkladně opláchněte.
- Kovové tukové filtry nechte okapat na savé podložce.

V myčce nádobí:

Upozornění: Při mytí v myčce nádobí se mohou objevit mírné změny barvy. Změny barvy nemají žádný vliv na funkci kovových tukových filtrů.

- Použijte běžný prostředek na nádobí.
- Silně znečištěné kovové tukové filtry nemyjte společně s nádobím.
- Kovové tukové filtry postavte volně do myčky nádobí. Kovové tukové filtry neuskřípněte.
- Teplotu nastavte na maximálně 70 °C.

Montáž kovového tukového filtru

⚠ Varování – Nebezpečí úrazu!

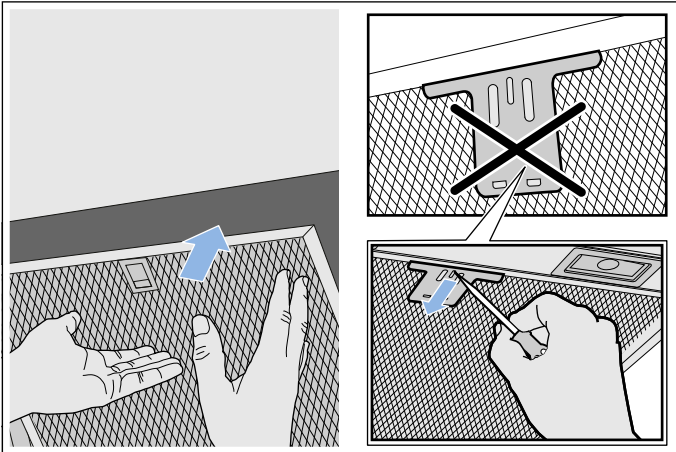
Součásti uvnitř spotřebiče mohou mít ostré hrany. Noste ochranné rukavice.

Upozornění: Vyčistěte všechny přístupné části krytu.

1. Kovový tukový filtr nasadte a nechte zaskočit aretaci. Přitom přidržete kovový tukový filtr zespodu druhou rukou.

Upozornění: Dbejte na správnou polohu kovových tukových filtrů.

2. Pokud není kovový tukový filtr správně nasazený, povolte aretaci a nasadte kovový tukový filtr správně.



? Co dělat v případě poruchy?

Často můžete vzniklé poruchy snadno sami odstranit. Než zavoláte zákaznický servis, postupujte podle následujících pokynů.

⚠ Varování – Nebezpečí úrazu elektrickým proudem!

Neodborné opravy jsou nebezpečné. Opravy spotřebiče a výměnu poškozených přírodních vedení smí provádět výhradně technik zákaznického servisu vyškolený naší společností. Pokud je spotřebič vadný, vytáhněte síťovou zástrčku ze zásuvky nebo vypněte pojistku v pojistkové skříňce. Zavolejte servis.

Tabulka závad

Závada	Možná příčina	Řešení
Spotřebič nefunguje.	Zástrčka není zapojená v zásuvce.	Zapojte spotřebič do elektrické sítě.
	Přerušení napájení.	Zkontrolujte, zda fungují ostatní kuchyňské spotřebiče.
	Pojistka je vadná.	Podívejte se do pojistkové skříňky, je-li pojistka pro spotřebič v pořádku.
Nefunguje osvětlení.	LED kontrolky jsou vadné.	Zavolejte zákaznický servis.
Nefunguje osvětlení tlačítek.	Vadná řídicí jednotka.	Zavolejte servis.

LED osvětlení

Vadná LED osvětlení smí vyměňovat pouze výrobce, jeho zákaznický servis nebo koncesovaný odborník (elektrikář).


⚠ Varování – Nebezpečí úrazu!

Světlo LED je velmi ostré a může poškodit zrak (riziková skupina 1). Nedívejte se přímo do zapnutého osvětlení LED déle než 100 sekund.

Zákaznický servis

Při telefonátu uveďte číselné označení výrobku (E-Nr.) a výrobní číslo (FD-Nr.), abychom vám mohli poskytnout kvalifikovanou pomoc. Typový štítek s těmito čísly naleznete uvnitř spotřebiče (za tím účelem demontujte kovový tukový filtr).

Abyste je v případě potřeby nemuseli dlouho hledat, můžete si údaje svého spotřebiče a telefonní číslo servisu poznamenat zde.

Číslo E	Číslo FD
Zákaznický servis 	

Mějte na paměti, že návštěva servisního technika není v případě chybné obsluhy bezplatná ani během záruční doby.

Kontaktní údaje všech zemí pro nejbližší zákaznický servis najdete zde, případně v příloženém seznamu zákaznických servisů.

Objednávka opravy a poradenství při poruchách CZ 251.095.546

Důvěřujte kompetentnosti výrobce. Tím si zajistíte, že oprava bude provedena vyškolenými servisními techniky, kteří mají k dispozici originální náhradní díly pro váš spotřebič.

Příslušenství

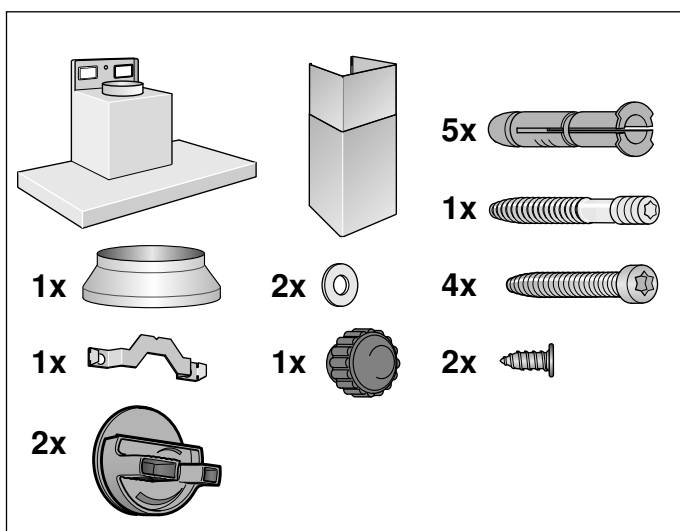
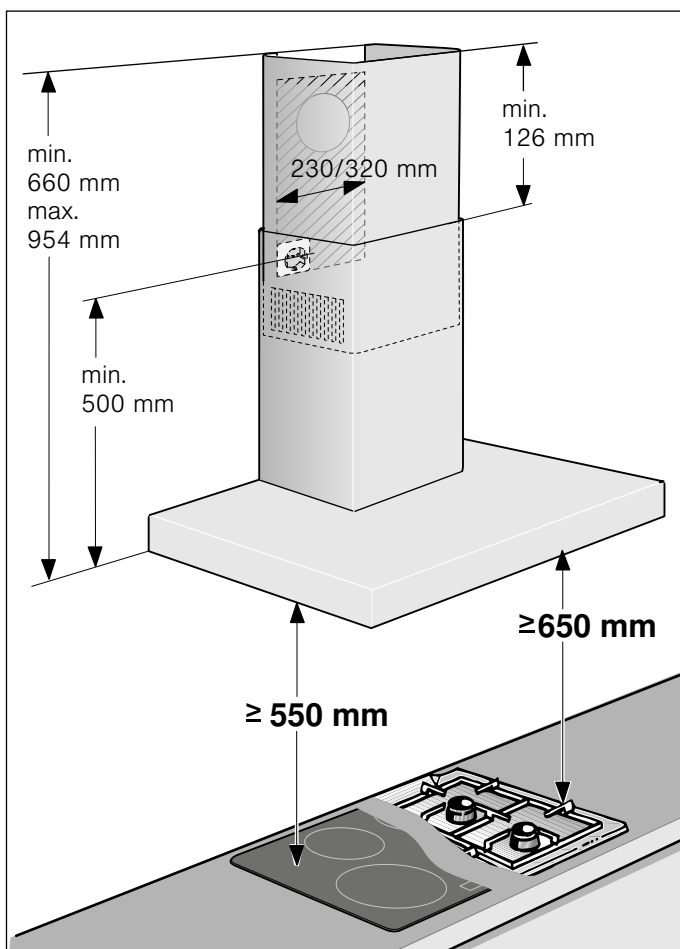
(není součástí dodávky)

Upozornění: Tento návod platí pro více variant spotřebiče. Je možné, že je uvedeno zvláštní příslušenství, které se vašeho spotřebiče netýká.

Upozornění: Dodržujte montážní návod pro příslušenství.

Příslušenství - úzké 260 mm	Objednací číslo
Základní souprava pro cirkulační provoz	LZ53250
Výměnný filtr pro základní soupravu	LZ53251
Modul na cirkulaci vzduchu CleanAir	LZ57000
Výměnný filtr pro modul na cirkulaci vzduchu CleanAir (nelze regenerovat)	LZ56200
Výměnný filtr pro modul na cirkulaci vzduchu CleanAir (lze regenerovat)	LZ00XXP00
Modul na cirkulaci vzduchu CleanAir (integrovatelný)	LZ10FXI05
Regenerovatelný modul na cirkulaci vzduchu Clean Air (integrovatelný)	LZ10FXJ05
Příslušenství - široké 345 mm	Objednací číslo
Základní souprava pro cirkulační provoz	LZ53450
Výměnný filtr pro základní soupravu	LZ53451
Modul na cirkulaci vzduchu CleanAir	LZ57300
Výměnný filtr pro modul na cirkulaci vzduchu CleanAir (neregenerovatelný)	LZ56200
Výměnný filtr pro modul na cirkulaci vzduchu CleanAir (lze regenerovat)	LZ00XXP00
Modul na cirkulaci vzduchu CleanAir (integrovatelný)	LZ10FXI05
Regenerovatelný modul na cirkulaci vzduchu Clean Air (integrovatelný)	LZ10FXJ05

MONTÁŽNÍ NÁVOD



- Tento spotřebič se instaluje na stěnu.
- Řiďte se příloženou šablonou pro určení polohy šroubů.
- Pro dodatečné díly zvláštního příslušenství (např. pro režim cirkulace) dodržujte příložený návod k instalaci.
- Povrch spotřebiče je choulostivý. Při instalaci zabraňte poškození.

⚠ Důležité bezpečnostní pokyny

Pečlivě si přečtěte tento návod. Jedině tak můžete svůj spotřebič správně a bezpečně používat. Návod k použití a návod k montáži uschovejte pro pozdější použití nebo pro dalšího majitele.

Po vybalení spotřebič zkontrolujte. V případě poškození během přepravy spotřebič nezapojte.

Bezpečné používání je zaručeno pouze při odborné vestavbě podle návodu k montáži. Technik provádějící instalaci odpovídá za bezvadné fungování na místě instalace.

Povrchy spotřebiče jsou choulostivé. Dejte pozor, abyste při instalaci nezpůsobili poškození.

Šířka odsavače par musí odpovídat nejméně šířce varného místa.

Při instalaci se musí dodržovat aktuálně platné stavební předpisy a předpisy místních dodavatelů elektrické energie a plynu.

⚠ Varování – Nebezpečí požáru!

- Tuk usazený v tukovém filtru se může vznítit. Aby se zabránilo nahromadění tepla, musí být dodrženy předepsané bezpečnostní vzdálenosti. Řiďte se údaji pro váš sporák. Pokud používáte současně plynové a elektrické varné zóny, platí největší uvedená vzdálenost.
- Usazeniny tuku v tukovém filtru se mohou vznítit. V blízkosti spotřebiče nikdy nepoužívejte otevřený plamen (např. flambování). Spotřebič se smí v blízkosti zařízení na pevná paliva (např. dřevo nebo uhlí) instalovat pouze tehdy, pokud je k dispozici uzavřený, neodnímatelný kryt. Nesmí odlétávat jiskry.

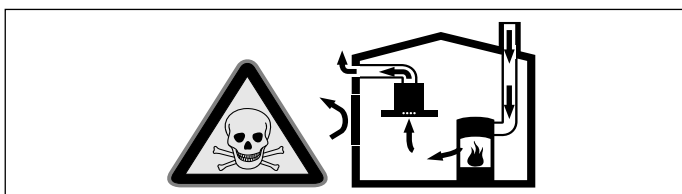
Při odvádění vzduchu je nutno dodržovat úřední a zákonné předpisy (např. stavební řády).

⚠ Varování – Ohrožení života!

Zpět nasáté spaliny mohou způsobit otravu. Vzduch se nesmí odvádět ani do komína nebo kouřovodu, který je v provozu, ani do šachty, která slouží k odvětrávání prostorů, ve kterých jsou nainstalovaná topeniště. Pokud se má vzduch odvádět do komína nebo kouřovodu, který není v provozu, je nutné si opatřit souhlas příslušného kominického mistra.

⚠ Varování – Ohrožení života!

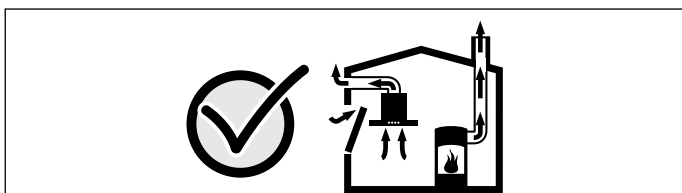
Zpět nasávané spaliny mohou způsobit otravu. Pokud spotřebič používáte v provozu na odvětrání současně s uzavřenými spotřebiči paliv, zajistěte vždy dostatečný přívod čistého vzduchu.



Uzavřené spotřebiče paliv (např. tepelné spotřebiče na plyn, olej, dřevo nebo uhlí, průtokové ohříváče, bojler) odebírají spalovací vzduch z místnosti, ve které jsou nainstalované, a spaliny odvádějí zařízením pro odvod spalin (např. komínem) ven. Ve spojení se zapnutým odsavačem par se z kuchyně a sousedních místností odebírá vzduch - bez dostatečného přívodu vzduchu vzniká podtlak. Tím dojde ke zpětnému nasátí jedovatých plynů z komína nebo odtahové šachty do obytných místností.

- Proto je vždy nutné zajistit dostatečný přívod vzduchu.
- Samotná odtahová šachta nezajistí dodržování hraniční hodnoty.

Bezpečný provoz je možný pouze tehdy, když podtlak v místnosti instalace spotřebiče paliv nepřekročí 4 Pa (0,04 mbar). Toho lze dosáhnout, pokud může do místnosti proudit vzduch, potřebný pro spalování, neuzavíratelnými otvory, např. ve dveřích, oknech, v kombinaci s odtahovou šachtou nebo jinými technickými opatřeními.



V každém případě se poraďte s kominickým mistrem, který může posoudit celkový systém větrání domu a navrhne vám vhodné opatření pro větrání.

Pokud se odsavač par používá výhradně v cirkulačním provozu, je provoz možný bez omezení.

⚠ Varování – Ohrožení života!

Zpět nasávané spaliny mohou způsobit otravu. Při instalaci systému ventilace se spotřebičem paliv napojeném na komín je nutné přívod proudu odsavače opatřit vhodným bezpečnostním spínačem.

⚠ Varování – Nebezpečí úrazu!

- Součásti uvnitř spotřebiče mohou mít ostré hrany. Noste ochranné rukavice.
- Pokud není spotřebič řádně upevněný, může spadnout. Všechny upevňovací prvky musí být pevně a bezpečně namontované.
- Spotřebič je těžký. Pro přemístování spotřebiče jsou zapotřebí 2 osoby. Používejte pouze vhodné pomůcky.
- Změny elektrické nebo mechanické konstrukce jsou nebezpečné a mohou způsobit nesprávnou funkci. Neprovádějte žádné změny elektrické nebo mechanické konstrukce.

⚠ Varování – Nebezpečí úrazu elektrickým proudem!

- Součásti uvnitř spotřebiče mohou mít ostré hrany. Může dojít k poškození připojovacího kabelu. Připojovací kabel při instalaci nezalamujte ani neuskřípněte.
- Musí být možné kdykoli odpojit spotřebič od elektrické sítě. Spotřebič je povoleno zapojovat pouze do předpisově nainstalované elektrické zásuvky s ochranným kolíkem. Síťová zásuvka přívodního síťového vedení musí být po instalaci spotřebiče volně přístupná. Pokud to není možné, je třeba do stávající elektrické instalace instalovat dělicí zařízení pro všechny póly podle podmínek kategorie přepětí III a podle předpisů pro instalaci.

Pevnou elektrickou instalaci může provést pouze elektrikář. Doporučujeme do elektrického okruhu pro napájení spotřebiče nainstalovat proudový chránič (FI-spínač).

⚠ Varování – Nebezpečí úrazu elektrickým proudem!

Neodborné opravy jsou nebezpečné. Opravy spotřebiče a výměnu poškozených přívodních vedení smí provádět výhradně technik zákaznického servisu vyškolený naší společností. Pokud je spotřebič vadný, vytáhněte síťovou zástrčku ze zásuvky nebo vypněte pojistku v pojistkové skříňce. Zavolejte servis.

⚠ Varování – Nebezpečí udušení!

Obalový materiál je nebezpečný pro děti. Nikdy nedovolte dětem, aby si hrály s obalovým materiálem.

Všeobecná upozornění

Provoz na odvětrání

⚠ Varování – Ohrožení života!

Zpět nasáté spaliny mohou způsobit otravu. Vzduch se nesmí odvádět ani do komína nebo kouřovodu, který je v provozu, ani do šachty, která slouží k odvětrávání prostorů, ve kterých jsou nainstalovaná topeniště. Pokud se má vzduch odvádět do komína nebo kouřovodu, který není v provozu, je nutné si opatřit souhlas příslušného kominického mistra.

Pokud se vzduch odvádí obvodovou zdí, měli byste použít teleskopickou rouru do zdi.

Odvětrávací vedení

Upozornění: Výrobce spotřebiče nepřebírá záruku za reklamace, které jsou způsobené vedením trubek.

- Spotřebič dosáhne optimálního výkonu při krátké, rovné trubce pro odvod vzduchu s co možná největším průměrem.
- V případě dlouhých, nerovných trubek pro odvod vzduchu, příliš velkém počtu kolen nebo průměru trubky, který je menší než 150 mm, není dosaženo optimálního výkonu odsávání a ventilátor je hlučnější.
- Trubky nebo hadice pro odvod vzduchu musí být z nehořlavého materiálu.

Kruhové trubky

Doporučujeme vnitřní průměr 150 mm, minimálně ale 120 mm.

Ploché kanály

Vnitřní průřez musí odpovídat průměru kruhových trubek.

Ø 150 mm cca 177 cm²

Ø 120 mm cca 113 cm²

- Ploché kanály by neměly mít ostré ohyby.
- Při odlišném průměru trubky nasadte těsnicí proužek.

Kontrola stěny

- Stěna musí být rovná, svislá a mít dostatečnou nosnost.
- Hloubka vyvrtaných otvorů musí odpovídat délce šroubů. Hmoždinky musí být pevně usazené.
- Přiložené šrouby a hmoždinky jsou vhodné pro masivní zdivo. Pro jiné konstrukce (např. sádkartón, pórobeton, porotonové cihly) se musí použít odpovídající upevňovací prostředky.
- Max.hmotnost digestoře činí **40 kg**.

Elektrické připojení

⚠ Varování – Nebezpečí úrazu elektrickým proudem!

Součásti uvnitř spotřebiče mohou mít ostré hrany. Může dojít k poškození připojovacího kabelu. Připojovací kabel při instalaci nezálamujte ani neuskřípněte.

Potřebné údaje pro připojení jsou uvedené na typovém štítku ve vnitřním prostoru spotřebiče, k tomuto účelu demontujte kovový tukový filtr.

Délka připojovacího kabelu: cca 1,30 m

Tento spotřebič splňuje předpisy ES pro rádiové odrušení.

⚠ Varování – Nebezpečí úrazu elektrickým proudem!

Musí být možné kdykoli odpojit spotřebič od elektrické sítě. Spotřebič je povoleno zapojovat pouze do předpisově nainstalované elektrické zásuvky s ochranným kolíkem.

Síťová zásuvka přívodního síťového vedení musí být po instalaci spotřebiče volně přístupná. Pokud to není možné, je třeba do stávající elektrické instalace instalovat dělicí zařízení pro všechny póly podle podmínek kategorie přepětí III a podle předpisů pro instalaci.

Pevnou elektrickou instalaci může provést pouze elektrikář. Doporučujeme do elektrického okruhu pro napájení spotřebiče nainstalovat proudový chránič (FI-spínač).

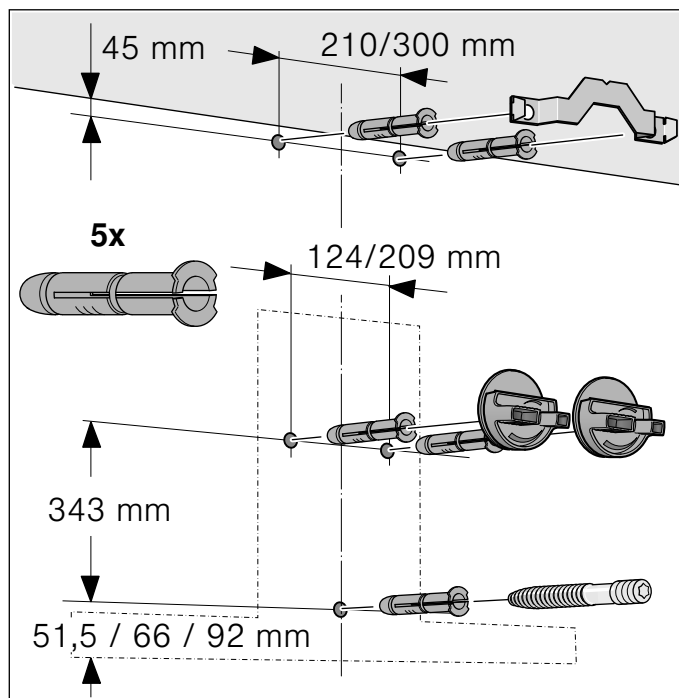
Instalace

Příprava instalace

Pozor!

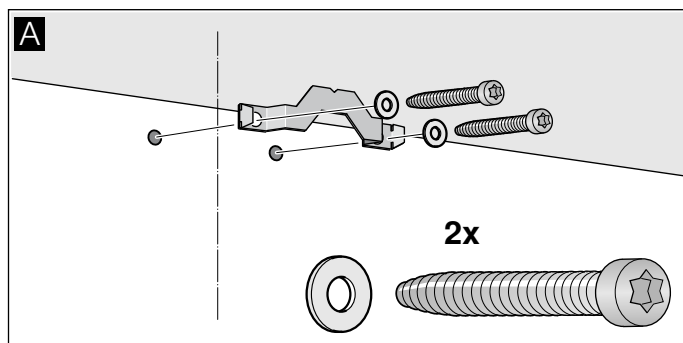
Zajistěte, aby se v oblasti vrtaných otvorů nenacházely žádné plynové nebo vodovodní trubky ani elektrická vedení.

1. Vyznačte si na zeď svislou středovou čáru od stropu až po dolní hranu odsavače par.
2. Pomocí přiložené šablony si vyznačte polohy šroubů a obrys oblasti zavěšení.
3. Vyvrtejte pět otvorů o \varnothing 8 mm a hloubce 80 mm pro upevnění a zatlačte do nich hmoždinky tak, aby byly zarovnané se zdí.

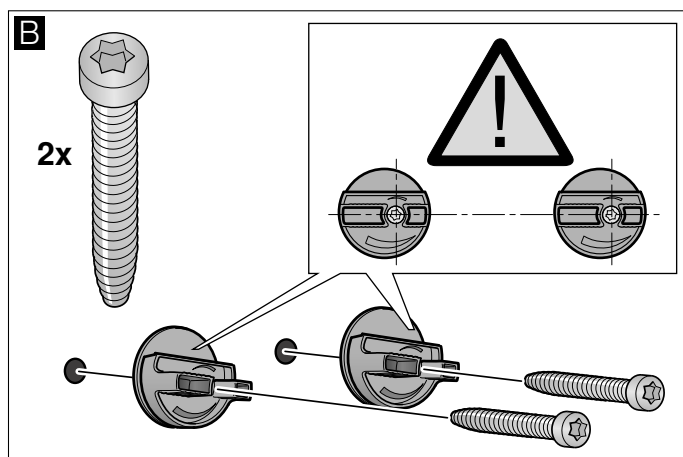


Instalace

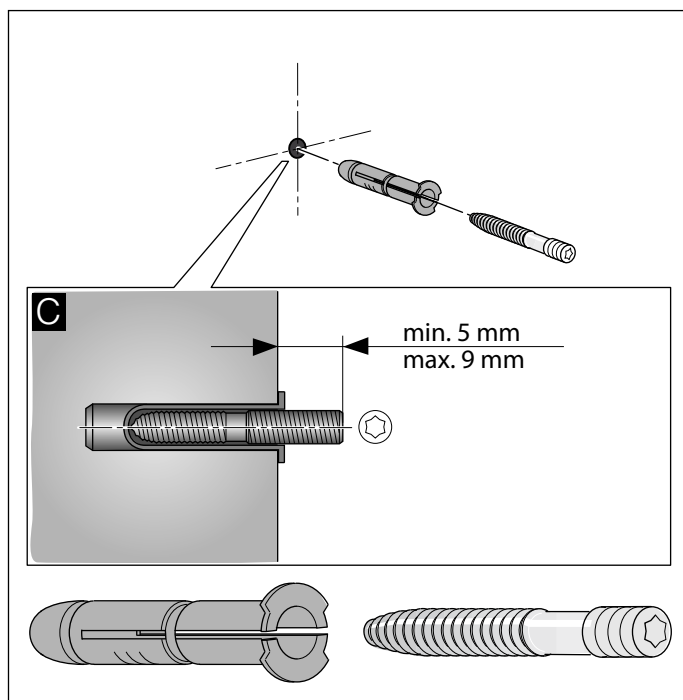
1. Přišroubujte přídržné úhelníky pro kryt komínu. **A**



2. Přišroubujte závěsy pro odsavač par. Šrouby neutahujte! **B**

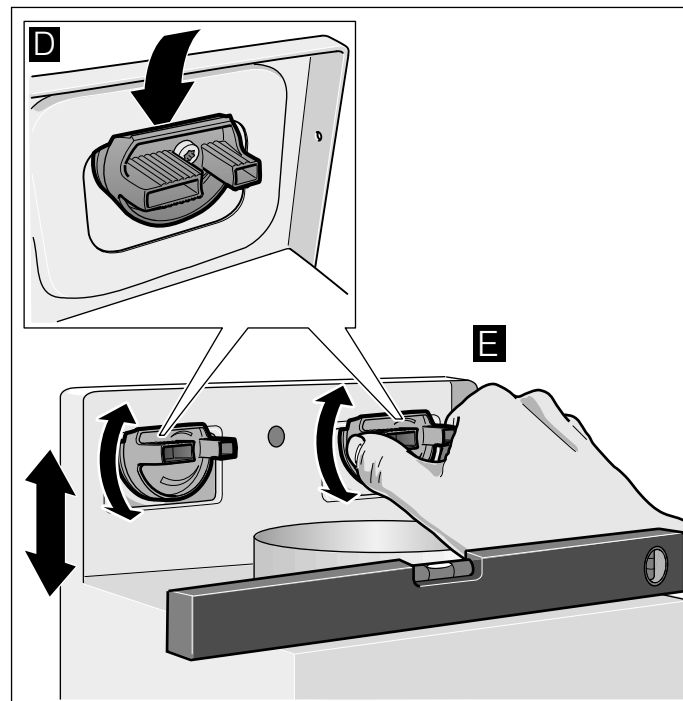


3. Zašroubujte šroub natolik, aby vyčníval 5–9 mm ze zdi. **C**

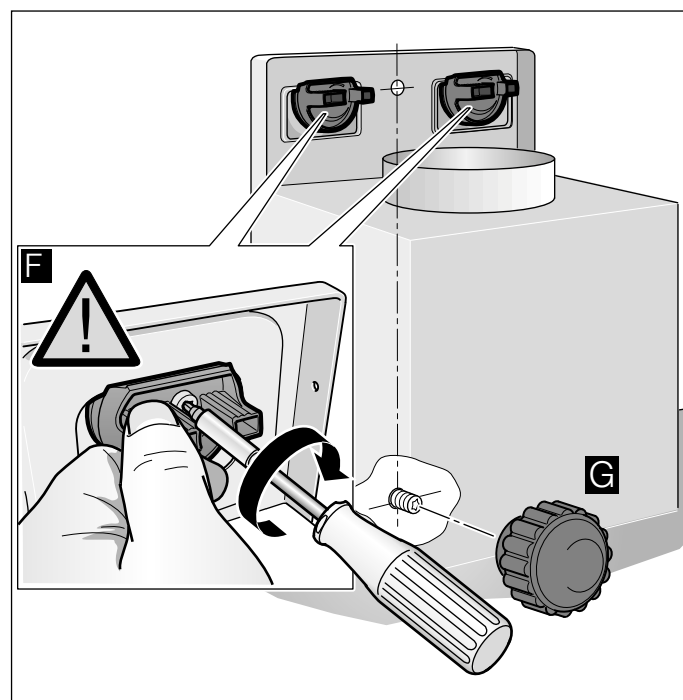


Zavěšení a vyrovnaní spotřebiče

1. Stáhněte ze spotřebiče ochrannou fólii nejprve na zadní straně a po montáži úplně. **D**
2. Zavěste spotřebič tak, aby pevně zaskočil do závěsů. **D**
3. Vyrovnajte spotřebič do vodorovné polohy otáčením závěsů. V případě potřeby lze spotřebič posunout doprava nebo doleva. **E**



4. Pevně utáhněte šrouby závěsu. Závěsy při tom přidržujte. **F**
5. Utáhněte rýhované matice. **G**



Upevnění spojení trubek

Upozornění: Pokud použijete hliníkovou trubku, oblast připojení nejdříve vyhladíte.

Odvětrávací trubka Ø 150 mm (doporučená velikost)

Upevněte odvětrávací trubku přímo na vzduchové hrdlo a utěsněte.

Odvětrávací trubka Ø 120 mm

1. Upevněte redukční hrdlo přímo na vzduchové hrdlo.
2. Upevněte odvětrávací trubku na redukční hrdlo.
3. Obě místa spojení vhodně utěsněte.

Montáž komínového krytu

⚠ Varování – Nebezpečí úrazu!

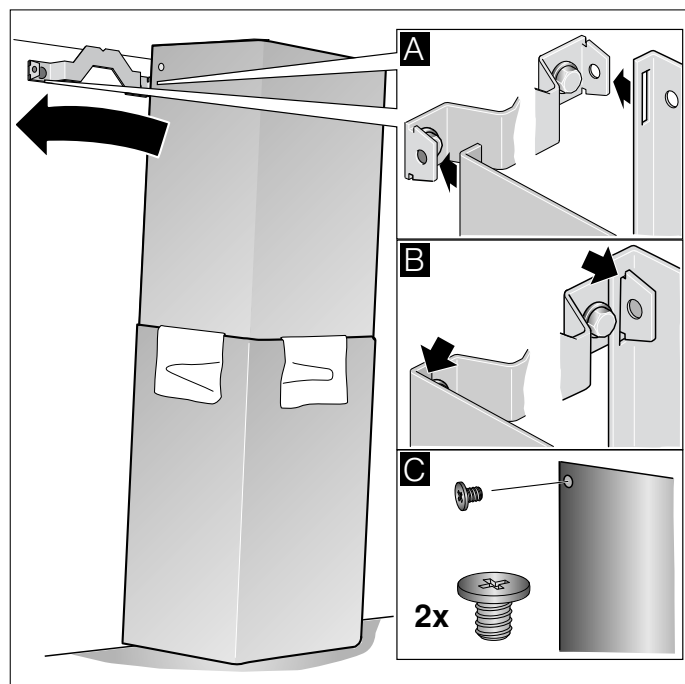
Součásti uvnitř spotřebiče mohou mít ostré hrany. Noste ochranné rukavice.

1. Oddělte od sebe kryty komínu. Za tímto účelem stáhněte lepicí pásku.
2. Stáhněte ochranné fólie na obou krytech komínu.
3. Kryty komínu do sebe zasuňte.

Upozornění

- Abyste zabránili poškrábání, přes hrany vnějšího krytu komínu položte jako ochranu papír.
- Drážky vnitřního krytu komínu musí směřovat dolů.

4. Nasadte kryty komínu na spotřebič.
5. Vnitřní kryt komínu posuňte nahoru a vlevo a vpravo ho zavěste na přídržný úhelník. **A**
6. Kryt komínu nechte dole zaskočit. **B**
7. Kryt komínu přišroubujte dvěma šrouby na stranách k přídržnému úhelníku. **C**



Záruční podmínky

společnosti BSH domácí spotřebiče s.r.o.

1. Záruka

Na tento výrobek je v souladu § 2113 a násl. zákona č. 89/2012 Sb., občanský zákoník, v platném znění, poskytována **záruka za jakost 24 měsíců** (dále jen „záruka“), která běží zpravidla od odevzdání výrobku zákazníkovi. Pokud byla sjednána delší záruka, řídí se tato speciálními pravidly.

Záruka 24 měsíců je poskytována pouze zákazníkovi spotřebiteli a jen na výrobek k **běžnému užívání v domácnosti**. Zákazníkovi podnikateli nebo jiné právnické osobě je poskytnuta 24 měsíční záruka za předpokladu, že se koupě netýká jeho podnikatelské činnosti (např. prádelna, ubytovací služby, restaurační zařízení apod.), způsob užívání je obdobný užívání v domácnosti a výrobek není prokazatelně přetěžován (kumulativně); v ostatních případech je poskytována záruka v délce 6 měsíců. Společnost BSH domácí spotřebiče s.r.o. si vyhrazuje právo omezit plnění záruky nad rámec 6 měsíců v případě, že bude zjevné, že spotřebič není provozován v souladu s výše uvedenými podmínkami.

2. Pořizovací doklad a záruční list

Základním průkazem práv zákazníka je **pořizovací doklad** (paragon, faktura, leasingová smlouva apod.). Pokud byl při prodeji vydán **záruční list**, je tento součástí výrobku s výrobním číslem uvedeným na přední straně tohoto záručního listu. Nedílnou součástí záručního listu je pořizovací doklad. Zákazník si ve vlastním zájmu pořizovací doklad i záruční list pečlivě uschovává.

Bezplatný záruční servis je možno poskytnout jen v případě předložení pořizovacího dokladu nebo v případě prodloužené záruky i vyplněného záručního listu a vystaveného certifikátu, pokud byl vydán. Záruční list vyplňuje prodejce a je v zájmu zákazníka zkontrolovat správnost a úplnost uvedených údajů. Záruční list je platný pouze v originálu, na kopie nebude brán zřetel.

3. Uplatnění záruky

Zákazník má v rámci poskytnuté záruky právo na bezplatné, včasné a řádné odstranění reklamované vady výrobku, a to opravou, popřípadě – není-li to vzhledem k povaze (tzn. příčině i projevu) vady neúměrné – právo na výměnu výrobku nebo jeho vadné součásti. Za zákonem stanovených podmínek může být poskytnuta sleva na výrobku anebo může být výrobek vrácen.

Záruční oprava se vztahuje výhradně na vady, které vzniknou průkazně v době platné záruky. Takto vzniklé vady je oprávněn odstranit pouze **autorizovaný servis**. Uplatnit záruku může zákazník u autorizovaného servisu nebo v prodejně, kde byl výrobek zakoupen, a to bez zbytečného odkladu, nejpozději však do konce záruční doby. Zvolí-li zákazník jiný, než nejbližší autorizovaný servis, bude na něm, aby nesl v souvislosti s tím zvýšené náklady.

Autorizovaný servis posoudí oprávněnost reklamace a podle povahy vady výrobku rozhodne o způsobu řešení reklamace.

Seznam autorizovaných servisů je k dispozici na <http://www.siemens-home.bsh-group.com/cz>.

Doba, po kterou zákazník nemůže výrobek z důvodu vady používat, se do záruční doby nepočítá. O tuto dobu se záruční doba prodlužuje. Při výměně se **běh záruční doby** neobnovuje. Při opravě nedochází k běhu nové záruční doby týkající se opravené součásti či součástíky.

Po provedení záruční opravy je autorizovaný servis povinen vydat zákazníkovi čitelnou kopii opravního listu. **Opravní list** slouží k prokazování práv zákazníka, proto je ve vlastním zájmu zákazníka před podpisem opravního listu zkontrolovat jeho obsah a kopii opravního listu pečlivě uschovat.

Zákazník je povinen poskytnout autorizovanému servisu **součinnost** k ověření existence reklamované vady a k jejímu odstranění (včetně odpovídajícího potřebného vyzkoušení nebo demontáže výrobku).

Při uplatnění reklamace předá zákazník **výrobek čistý** v souladu s hygienickými předpisy nebo obecnými hygienickými zásadami včetně všech jeho součástí a příslušenství, umožňujících takové ověření a odstranění vady. V případě, že výrobek nedodá kompletní a je-li kompletnost výrobku nezbytná k zjištění existence reklamované vady a/nebo k jejímu odstranění, běh lhůty k vyřízení reklamace začíná až dodáním chybějících součástí.

4. Neoprávněnost reklamace

Reklamacie není oprávněná v případech, vznikla-li závada nebo poškození:

- a) prokazatelně nesprávným užíváním výrobku (např. v rozporu s návodem, s pokyny uvedenými na obalu výrobku či v záručním listě, užíváním v rozporu s obecně známými pravidly užívání předmětného výrobku, provedením při nesprávném napájecím napětí, připojování na nedovolené zdroje proudu, užíváním zboží v nevhodných podmínkách – vlhko, prašnost, extrémní tvrdost vody apod.) anebo jiným nesprávným jednáním uživatele (např. neodbornou instalací či zapojením);
- b) prokazatelně nedovolenými zásahy do přístroje (konstrukční nebo jiná úprava, neodborná montáž), živelnou katastrofou nebo mechanickým poškozením výrobku;
- c) nese-li předložený záruční list zjevné známky provedených změn údajů nebo je-li na výrobku odlišné výrobní číslo od toho, jež je uvedeno v záručním listě;
- d) u estetických komponentů, nezajišťujících funkčnost výrobku z důvodu:
 - transportního poškození nebo přemísťováním (poškrábání, promáčknutí, praskliny, rozbitá skla a police apod.)
 - nefunkčních estetických komponentů jako jsou madla, skla, ovládací spínače apod., které jsou důsledkem běžného opotřebení
 - změny barvy plastových komponentů (jedná se o běžný fyzikální chemický jev po čase používání)
 - vady spotřebních materiálů, u kterých je doba životnosti daná charakterem součástky (žárovky, vodní filtry, vzduchové, prachové filtry, uhlíkové filtry všeho druhu, akumulátory, baterie, apod.)
 - vady příslušenství a volitelné výbavy, způsobené nevhodnou manipulací nebo nepřiměřeným zacházením

Ze záručních oprav jsou vyloučeny případy běžné údržby nebo čištění, instalace, programování, kontroly parametrů výrobku.

5. Náhradní díly

Záruka na samostatně prodaný náhradní díl výrobku je poskytována v délce 6 měsíců, a to za předpokladu jeho odborné instalace.

6. Pozáruční servis

V případě placené pozáruční opravy provedené autorizovaným servisem se poskytuje záruka v délce 24 měsíců.

7. Rozšířená záruka nad rámec zákona

U spotřebičů (pračky, myčky) sériově vybavených systémem **Aqua-Stop** (patent BSH) je výrobcem poskytnuta záruka na škody způsobené chybou tohoto systému. Na tyto škody je zákazníkovi spotřebiteli poskytnuta náhrada, a to po celou dobu životnosti spotřebiče. Vyloučena je náhrada škody v případě, kdy nebyl spotřebič zapojen do elektrického obvodu pod proudem.

8. Upozornění pro prodejce

Prodejce je povinen vyplnit správně a úplně záruční list v den prodeje výrobku. Při případné předprodejní reklamaci je třeba předložit řádně vyplněný reklamační protokol a požizovací doklad (fakturu).

9. Ochrana osobních údajů

Osobní údaje zákazníka kupujícího budou použity výhradně k účelům pro zpracování objednávek a k případnému vyřízení záruky v souladu se zák. č. 101/2000 Sb., o ochraně osobních údajů.

10. Prohlášení o hygienické nezávadnosti výrobků

Všechny výrobky distribuované společností BSH domácí spotřebiče s.r.o. a přicházející do styku s potravinami splňují požadavky o hygienické nezávadnosti dle zákona č.258/2000 Sb., vyhlášky 38/2001 Sb. Toto prohlášení se vztahuje na všechny výrobky přicházející do styku s potravinami uvedené v aktuálním ceníku společnosti BSH domácí spotřebiče s.r.o.

Ujištění dovozce o vydání prohlášení o shodě

Vážený zákazníku,
dle § 13, odst.5 zákona č.22/1997 Sb. Vás ujišťujeme, že na všechny výrobky distribuované společností BSH domácí spotřebiče s.r.o. našim obchodním partnerům bylo vydáno prohlášení o shodě ve smyslu zákona č. 22/1997 Sb a nařízení vlády č. 17/2003 Sb., 616/2006 Sb. a 22/2003 Sb. a příslušných nařízení vlády. Toto ujištění dovozce o vydání prohlášení o shodě se vztahuje na všechny výrobky včetně plynových spotřebičů, které jsou obsaženy v aktuálním ceníku firmy BSH domácí spotřebiče s.r.o.

B/S/H/

Kontakt na servis domácích spotřebičů SIEMENS

BSH domácí spotřebiče s.r.o.
Radlická 350
158 00 Praha 5

Příjem oprav
Tel.: +420 251 095 546
Email: opravy@bshg.com

Objednávky příslušenství a náhradních dílů
Tel.: +420 251 095 556
Email: dily@bshg.com






Zákaznické poradenství
Tel.: +420 251 095 555
Email: siemens.spotrebice@bshg.com





Aktuální informace o servisu naleznete na internetových stránkách

<http://www.siemens-home.bsh-group.com/cz>.

Zde máte možnost sjednat opravu pomocí online formuláře.

sk Obsah

NÁVOD NA POUŽÍVANIE.....	18
 Používanie podľa príkazov.....	18
 Dôležité bezpečnostné upozornenia.....	19
 Ochrana životného prostredia.....	21
 Obsluha spotrebiča.....	22
 Čistenie a údržba	23

 Poruchy, čo robiť?	25
 Zákaznícky servis.....	26
MONTÁŽNY NÁVOD	27
 Dôležité bezpečnostné upozornenia.....	27
 Všeobecné upozornenia.....	29

NÁVOD NA POUŽÍVANIE

Ďalšie informácie týkajúce sa spotrebičov, príslušenstva, náhradných dielov a služieb nájdete na internetovej adrese: **www.siemens-home.bsh-group.com** a na online-shop: **www.siemens-home.bsh-group.com/eshops**

Používanie podľa príkazov

Tento návod si starostlivo prečítajte. Len potom môžete spotrebič obsluhovať bezpečne a správne. Návod na používanie a montážny návod si odložte na neskoršie použitie alebo pre nasledujúceho vlastníka spotrebiča.

Len pri odbornej montáži zodpovedajúcej tomuto montážnemu návodu je zaručená bezpečnosť pri používaní. Inštalatér je zodpovedný za bezchybné fungovanie na mieste inštalácie.

Tento spotrebič je určený len na používanie v domácnosti. Spotrebič nie je určený na prevádzku v exteriéri. Spotrebič nenechávajte počas prevádzky bez dozoru. Výrobca neručí za škody spôsobené nevhodným používaním alebo nesprávnou obsluhou.

Tento spotrebič je určený na použitie do maximálnej nadmorskej výšky 2000 m.

Tento spotrebič môžu používať deti staršie ako 8 rokov a osoby so zníženými fyzickými, sensorickými alebo mentálnymi schopnosťami alebo osoby s nedostatočnými skúsenosťami a/alebo vedomosťami iba vtedy, ak sú pod dozorom osoby, ktorá zodpovedá za ich bezpečnosť alebo ak ňou boli poučené o bezpečnej obsluhu spotrebiča a porozumeli nebezpečenstvám vyplývajúcim z tohto používania.

Deti sa so spotrebičom nesmú hrať. Čistenie a používateľskú údržbu nesmú vykonávať deti, iba ak sú staršie ako 15 rokov a sú pod dozorom.

Deti mladšie ako 8 rokov sa musia zdržiavať v bezpečnej vzdialenosti od prívodného kábla.

Po vybalení spotrebič preskúšajte. Ak sa spotrebič pri preprave poškodil, nepripájajte ho.

Tento spotrebič nie je určený na prevádzku s externými spínacími hodinami alebo diaľkovým ovládaním.

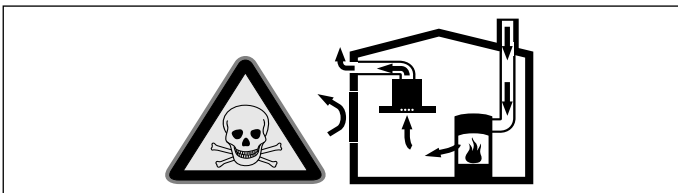
⚠ Dôležité bezpečnostné upozornenia

⚠ Varovanie – Nebezpečenstvo udusenía!

Obalový materiál predstavuje nebezpečenstvo pre deti. Nikdy nenechajte deti hrať sa s obalovým materiálom.

⚠ Varovanie – Ohrozenie života!

Spätne nasávané dymové plyny môžu spôsobiť otravu. Keď sa spotrebič používa v režime s odvodom vzduchu súčasne s ohniskom závislým od vetrania miestnosti, postarajte sa vždy o dostatočný prívod vzduchu.

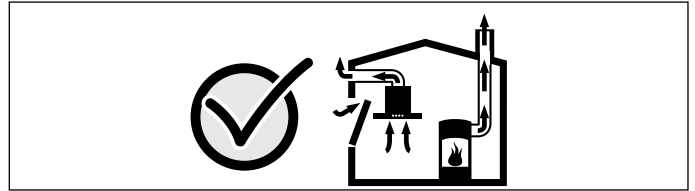


Ohniská závislé od vetrania miestnosti (napr. vyhrievacie prístroje na plyn, olej, drevo alebo uhlie, prietokové ohrievače, ohrievače vody) odoberajú dymové plyny z miestnosti, kde sú nainštalované a odvádzajú ich odsávacím zariadením (napr. komín) von.

V súvislosti so zapnutým odsávačom pár sa z kuchyne a susedných miestností odoberá vzduch – bez dostatočného prívodu vzduchu vzniká podtlak. Toxické plyny sa z komína alebo odťahovej šachty nasávajú naspäť do obytných priestorov.

- Preto je potrebné zabezpečiť dostatočný prívod vzduchu.
- V stene zabudovaná vetracia mriežka na prívod a odvod vzduchu samotná nezabezpečí dodržiavanie hraničných hodnôt.

Bezpečná prevádzka je možná len vtedy, keď podtlak v miestnosti inštalácie ohniska neprekročí 4 Pa (0,04 mbar). Uvedené možno dosiahnuť, keď vzduch potrebný na spaľovanie môže prúdiť cez neuzatvárateľné otvory, napr. v dverách, oknách, v spojení s vetracou mriežkou zabudovanou v stene na prívod a odvod vzduchu alebo cez iné technické opatrenia.



V každom prípade sa poraďte s príslušným kominárskym majstrom, ktorý dokáže posúdiť celú vetraciu sústavu domu a navrhne vám vhodné opatrenie na zabezpečenie ventilácie. Ak sa odsávač pár používa výlučne v cirkulačnom režime, prevádzka je možná bez obmedzenia.

⚠ Varovanie – Nebezpečenstvo požiaru!

- Usadeniny tuku v tukovom filtri sa môžu zapáliť. Pravidelne čistite tukové filtre. Spotrebič nikdy nepoužívajte bez tukového filtra.
- Usadeniny tuku v tukovom filtri sa môžu zapáliť. V blízkosti spotrebiča nikdy nepracujte s otvoreným ohňom (napr. flambovanie). Spotrebič sa smie nainštalovať v blízkosti ohniska na pevné palivo (napr. drevo alebo uhlie) len vtedy, keď je k dispozícii uzavretý, neodoberateľný kryt. Iskry nesmú odlietať.
- Horúci olej a tuk sa môžu rýchlo vznietiť. Horúci olej a tuk nikdy nenechávajú bez dozoru. Oheň nikdy nehaste vodou. Vypnite varnú zónu. Plameň opatrne zahaste pokrievkou, hasiacou dekou alebo podobne.
- Plynové varné zóny bez položenej varnej nádoby vydávajú pri prevádzke veľké teplo. Vetrací spotrebič umiestnený nad nimi sa môže poškodiť alebo vznietiť. Plynové varné zóny prevádzkujte s položenou varnou nádobou.
- Pri súčasnej prevádzke viacerých plynových varných zón vzniká veľké teplo. Vetrací spotrebič umiestnený nad nimi sa môže poškodiť alebo vznietiť. Nikdy neprevádzkujte súčasne dve varné zóny s veľkým plameňom dlhšie ako 15 minút. Veľký horák s výkonom 5 kW (wok) zodpovedá výkonu dvoch plynových horákov.

⚠ Varovanie – Nebezpečenstvo popálenia!

- Prístupné časti sa počas prevádzky rozhorúčia. Nikdy sa nedotýkajte horúcich častí. Deti držte v bezpečnej vzdialenosti.
- Spotrebič sa počas prevádzky rozpáli. Pred čistením nechajte spotrebič vychladnúť.

⚠ Varovanie – Nebezpečenstvo poranenia!

- Súčiastky vo vnútri spotrebiča môžu mať ostré hrany. Používajte ochranné rukavice.
- Predmety položené na spotrebiči môžu spadnúť. Na spotrebič nedávajte žiadne predmety.
- Žiarovka LED osvetlenia má veľmi ostré svetlo a môže poškodiť oči (trieda rizika 1). Nepozerajte dlhšie ako 100 sekúnd priamo do zapnutého LED osvetlenia.

⚠ Varovanie – Nebezpečenstvo zásahu elektrickým prúdom!

- Poškodený spotrebič môže spôsobiť poranenie elektrickým prúdom. Poškodený spotrebič nikdy nezapínajte. Vytiahnite sieťovú zástrčku alebo vypnite poistku v poistkovej skrini. Zavolajte zákaznícky servis.
- Neodborné opravy sú nebezpečné. Opravu a výmenu poškodených elektrických vedení smie vykonať len technik zákazníckeho servisu vyškolený našou spoločnosťou. Ak je spotrebič pokazený, vytiahnite elektrickú zásuvku alebo vypnite poistku v poistkovej skrini. Zavolajte zákaznícky servis.
- Vniknutá vlhkosť môže spôsobiť úraz elektrickým prúdom. Nepoužívajte vysokotlakový čistič alebo parný čistič.
- Vniknutá vlhkosť by mohla spôsobiť úraz elektrickým prúdom. Spotrebič čistite len vlhkou utierkou. Pred čistením vytiahnite sieťovú zástrčku alebo vypnite poistku v poistkovej skrini.

Príčiny škôd

Pozor!

Nebezpečenstvo poškodenia vplyvom korózie. Na zabránenie tvorby kondenzovanej vody spotrebič pri varení vždy zapnite. Kondenzovaná voda môže viesť ku vzniku korózie.

Chybné žiarovky okamžite vymeňte, aby ste zabránili preťaženiu ostatných žiaroviek.

Nebezpečenstvo poškodenia vlhkosťou vniknutou do elektroniky. Ovládacie prvky nikdy nečistite mokrou utierkou.

Poškodenie povrchu nesprávnym čistením. Plochy z nehrdzavejúcej ocele čistite len v smere výbrusu. Na ovládacie prvky nepoužívajte čistiaci prostriedok na nehrdzavejúcu oceľ.

Poškodenia povrchu použitím ostrých alebo abrazívnych čistiacich prostriedkov. Nikdy nepoužívajte ostré a abrazívne čistiace prostriedky.

Nebezpečenstvo poškodenia spätným tokom kondenzátu. Vetrací kanál spotrebiča nainštalujte s miernym spádom (1° spád).

Nebezpečenstvo poškodenia nesprávnym namáhaním dizajnových prvkov. Neťahajte za dizajnové prvky. Na dizajnové prvky nekladte alebo nevešajte žiadne predmety.

Pozor!

Odstráňte ochrannú fóliu, inak môže dôjsť k poškodeniu povrchu. Pred prvým použitím odstráňte ochrannú fóliu zo všetkých častí spotrebiča.

Ochrana životného prostredia

Váš nový spotrebič je mimoriadne energeticky účinný. Nájdete tu tipy, ako s vaším spotrebičom ušetriť ešte viac energie a ako ho zlikvidovať s ohľadom na životné prostredie.

Úspora energie

- Pri varení zabezpečte dostatočný prívod vzduchu, aby odsávač pár pracoval efektívne a s nízkou prevádzkovou hlučnosťou.
- Stupeň odsávania pár prispôbte intenzite výparov z varenia. Intenzívny stupeň používajte len ak je to potrebné. Nižší stupeň odsávania pár znamená nižšiu spotrebu energie.
- Pri intenzívnych výparoch z varenia zvolte včas vyšší stupeň odsávania pár. Výpary z varenia, ktoré sa už dostali do kuchyne, si vyžadujú dlhší čas prevádzky odsávača pár.
- Odsávač pár vypnite, keď ho už nepotrebuje.
- Osvetlenie vypnite, keď ho už nepotrebuje.
- Filter čistite, príp. vymieňajte v uvedených intervaloch, aby sa zvýšila účinnosť ventilácie a aby sa zabránilo vzniku požiaru.
- Nasadte pokrievku, aby sa znížilo množstvo výparov z varenia a kondenzátu.

Ekologicky zlikvidujte odpad

Obal zlikvidujte v súlade s ochranou životného prostredia.

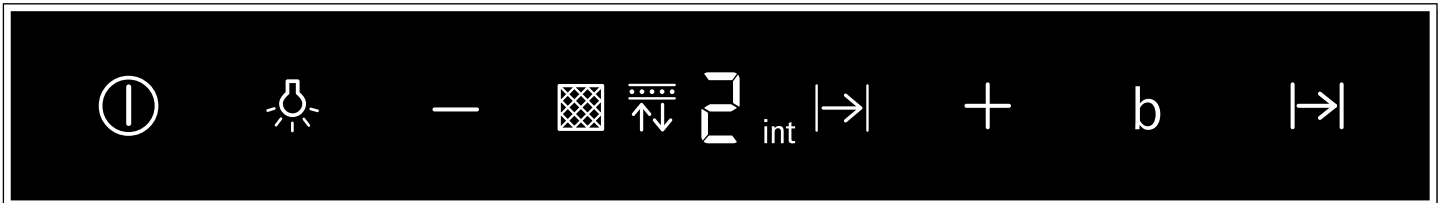


Tento spotrebič je v súlade s európskou Smernicou 2012/19/EU týkajúcou sa elektrických a elektronických spotrebičov (elektrický a elektronický odpad – WEEE). Smernica stanovuje platný rámec pre spätný odber a recykláciu starých spotrebičov, platný v EÚ.

Obsluha spotrebiča

Tento návod platí pre viac modelov spotrebiča. Je preto možné, že sú tu opísané jednotlivé prvky vybavenia, ktoré nebudú zodpovedať vášmu spotrebiču.

Ovládací panel



Symbol	Vysvetlenie
ⓘ	Zapnutie/vypnutie ventilátora
💡	Osvetlenie zap./vyp./stmievanie
—	Zníženie stupňa výkonu ventilátora
+	Zvýšenie stupňa výkonu ventilátora/intenzívny stupeň 1, 2
b	Funkcia boost (krátkodobý maximálny výkon)
I->I	Dobeh ventilátora

Indikátor	Vysvetlenie
🧺	Indikátor nasýtenia – tukový kovový filter
🔄	Indikátor nasýtenia – aktívny uhlíkový filter
1 – 3	Stupne ventilácie
I->I	Dobeh ventilátora
int	Intenzívny stupeň

Nastavenie ventilátora

Zapnutie

- Stlačte symbol ⓘ.
- Ventilátor sa spustí na stupni 2.
- Intenzitu ventilátora zmeníte stlačením symbolu + alebo -.

Vypnutie

Stlačte symbol ⓘ.

Osvetlenie

Osvetlenie môžete zapnúť a vypnúť nezávisle od ventilátora.

Stlačte symbol 💡.

Nastavenie jasů

Symbol 💡 podržte stlačený, kým nie je dosiahnutý požadovaný jas.

Upozornenie: Zapnite odsávač pár na začiatku varenia a až za niekoľko minút po ukončení varenia ho opäť vypnite. Kuchynské výpary sa tak odstránia najúčinnnejšie.

Intenzívny stupeň

V prípade mimoriadne intenzívnych výparov a pachov môžete použiť stupeň intenzívneho odsávania.

Zapnutie

Stláčajte symbol +, kým sa v indikačnom poli nezobrazí int.

Upozornenie: Asi po 6 minútach sa odsávač pár samočinne prepne späť na stupeň ventilátora 3.

Vypnutie

Ak chcete intenzívny stupeň ukončiť pred uplynutím prednastaveného času, stlačte symbol —, aby ste nastavili požadovaný stupeň výkonu ventilátora.

Funkcia boost

Zapnutie

Stlačte symbol b.

Upozornenie: Asi po 20 sekundách sa odsávač pár samočinne prepne naspäť na predtým nastavený stupeň výkonu.

Vypnutie

Ak chcete funkciu boost ukončiť pred uplynutím prednastaveného času, stlačte symbol b.

Dobeh ventilátora

Zapnutie

Stlačte symbol I->I.

Ventilátor beží na stupni ventilácie 1.

Asi po 10 minútach sa ventilátor automaticky vypne.

Vypnutie

Stlačte symbol I->I.

Dobeh ventilátora sa okamžite ukončí.

Indikácia nasýtenia

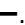
Pri nasýtení kovových tukových filtrov alebo aktívneho uhlíkového filtra blikajú po vypnutí spotrebiča príslušné symboly:

- **Kovový tukový filter:** 
- **Aktívny uhlíkový filter:** 
- **Kovový tukový filter a aktívny uhlíkový filter:**  a 

Najneskôr v tejto chvíli je potrebné vyčistiť kovové tukové filtre alebo vymeniť aktívny uhlíkový filter.



→ "Čistenie a údržba" na strane 23

Upozornenie: Ukazovateľ nasýtenia neplatí pre neregenerovateľné aktívne uhlíkové filtre, ktoré sú zabudované za kovovými tukovými filtrami. Tieto aktívne uhlíkové filtre sa musia vymieňať 2x ročne.

Ukazovatele nasýtenia filtrov sa môžu resetovať počas ich blikania. Pre resetovanie stlačte symbol .


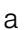
Prestavenie displeja na cirkulačný režim

Keď chcete používať cirkulačnú prevádzku, elektronické riadenie sa musí príslušne prestaviť:

- Odsávač pár musí byť pripojený a vypnutý.
- Stlačte súčasne symboly  a  a podržte ich stlačené, kým sa nerozsvieti ukazovateľ 2 pre cirkulačnú prevádzku (neregenerovateľný filter).
- Opakovaným stlačením a podržaním kombinácie tlačidiel sa rozsvieti ukazovateľ 3 pre cirkulačnú prevádzku (regenerovateľný filter).
- Opakovaným stlačením a podržaním kombinácie tlačidiel sa elektronické riadenie znova prestaví na odvetrávaciu prevádzku (ukazovateľ 1).


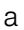
Zvukový signál

Zapnutie

Keď je vypnutý ventilátor, stlačte a podržte cca 3 sekundy súčasne symboly  a . Na potvrdenie zaznie signál.

Pri zapnutom zvukovom signáli svieti .

Vypnutie

Keď je vypnutý ventilátor, stlačte a podržte cca 3 sekundy súčasne symboly  a . Na potvrdenie zaznie signál.

Pri vypnutom zvukovom signáli svieti .

Čistenie a údržba

Varovanie – Nebezpečenstvo popálenia!

Spotrebič sa počas prevádzky rozpáli. Pred čistením nechajte spotrebič vychladnúť.

Varovanie

Nebezpečenstvo úrazu elektrickým prúdom!

- Vniknutá vlhkosť by mohla spôsobiť úraz elektrickým prúdom. Spotrebič čistite len vlhkou utierkou. Pred čistením vytiahnite sieťovú zástrčku alebo vypnite poistku v poistkovej skrini.
- Vniknutá vlhkosť môže spôsobiť úraz elektrickým prúdom. Nepoužívajte vysokotlakový čistič alebo parný čistič.

Varovanie – Nebezpečenstvo poranenia!

Súčiastky vo vnútri spotrebiča môžu mať ostré hrany. Používajte ochranné rukavice.

Pozor!

Odstráňte ochrannú fóliu, inak môže dôjsť k poškodeniu povrchu. Pred prvým použitím odstráňte ochrannú fóliu zo všetkých častí spotrebiča.

Čistiace prostriedky

Aby ste rozdielne povrchy nepoškodili použitím nesprávneho čistiaceho prostriedku, dodržiavajte údaje uvedené v tabuľke. Nepoužívajte

- ostré alebo abrazívne čistiace prostriedky, napr. abrazívny prášok alebo abrazívne mlieko,
- čistiace prostriedky s vysokým obsahom alkoholu,
- tvrdé abrazívne hubky alebo čistiace špongie,
- vysokotlakové alebo parné čističe,
- čistiace prostriedky rozpúšťajúce vodný kameň,
- agresívne univerzálne čistiace prostriedky,
- sprej na rúry.

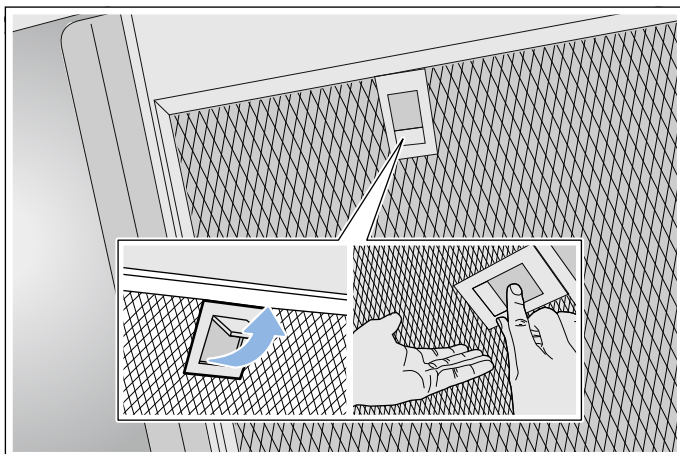
Upozornenie: Nové čistiace špongie pred použitím dôkladne premyte.

Upozornenie: Dodržiavajte všetky pokyny a upozornenia, ktoré sú priložené k čistiacim prostriedkom.

Oblasť	Čistiace prostriedky
Nehrdzavejúca oceľ	Horúci umývací roztok: Vyčistite handričkou a potom osušte mäkkou utierkou. Plochy z nehrdzavejúcej ocele čistite len v smere výbrusu. V zákazníckom servise alebo špecializovanej predajni možno zakúpiť špeciálne čistiace prostriedky na nehrdzavejúcu oceľ. Prostriedok naneste v tenkej vrstve mäkkou handričkou.
Lakované povrchy	Horúci umývací roztok: Vyčistite vlhkou handričkou a potom osušte mäkkou utierkou. Nepoužívajte čistiace prostriedky na nehrdzavejúcu oceľ.
Hliník a plast	Horúci čistiaci roztok: Vyčistite mäkkou handričkou.
Sklo	Čistiaci prostriedok na sklo: Vyčistite mäkkou handričkou. Nepoužívajte škrabky na sklo.
Ovládacie prvky	Horúci umývací roztok: Vyčistite vlhkou handričkou a potom osušte mäkkou utierkou. Nebezpečenstvo úrazu elektrickým prúdom následkom vniknutia vlhkosti. Nebezpečenstvo poškodenia elektroniky vniknutou vlhkosťou. Ovládacie prvky nikdy nečistite mokrou handričkou. Nepoužívajte čistiace prostriedky na nehrdzavejúcu oceľ.

Demontáž tukového kovového filtra

- Otvorte mechanický zabezpečovací mechanizmus a vyklepte tukový kovový filter. Pritom druhou rukou chyťte tukový kovový filter zdola.
- Vyberte kovový tukový filter z držiaka.



Upozornenia

- Tuk sa môže zbierať dole v kovovom tukovom filtri.
- Kovový tukový filter držte vodorovne, aby ste zabránili odkvapkávaniu tuku.

Čistenie kovového tukového filtra

Tento návod platí pre viac modelov spotrebiča. Je preto možné, že sú tu opísané jednotlivé prvky vybavenia, ktoré nebudú zodpovedať vášmu spotrebiču.

⚠ Varovanie – Nebezpečenstvo požiaru!

Usadeniny tuku v tukovom filtri sa môžu zapáliť. Pravidelne čistite tukové filtre. Spotrebič nikdy nepoužívajte bez tukového filtra.

Upozornenia

- Nepoužívajte agresívne čistiace prostriedky ani čistiace prostriedky s obsahom kyselín alebo lúhov.
- Odporúčame vyčistiť tukové filtre každé dva mesiace.
- Pri čistení tukových kovových filtrov vyčistite aj držiak filtrov v spotrebiči vlhkou utierkou.
- Tukové kovové filtre sa môžu umývať v umývačke riadu alebo ručne.

Ručne:

Upozornenie: Pri silnom znečistení môžete použiť špeciálny prostriedok na rozpúšťanie tukov. Môžete si ho objednať v on-line obchode.

- Tukové kovové filtre namočte do horúceho umývacieho roztoku.
- Na čistenie použite kefku a filtre potom dobre opláchnite.
- Tukové kovové filtre nechajte na dobre sajúcej podložke odkvapkať.

V umývačke riadu:

Upozornenie: Pri čistení v umývačke riadu môže dôjsť k miernemu sfarbeniu. Sfarbenia nemajú vplyv na funkciu tukových kovových filtrov.

- Použite bežnú umývačku riadu.
- Silno znečistené tukové kovové filtre neumývajte spolu s riadom.
- Tukové kovové filtre položte voľne do umývačky riadu. Tukové kovové filtre nezacviknite.
- Teplotu nastavte na maximálne 70 °C.

Montáž tukového kovového filtra

⚠ Varovanie – Nebezpečenstvo poranenia!

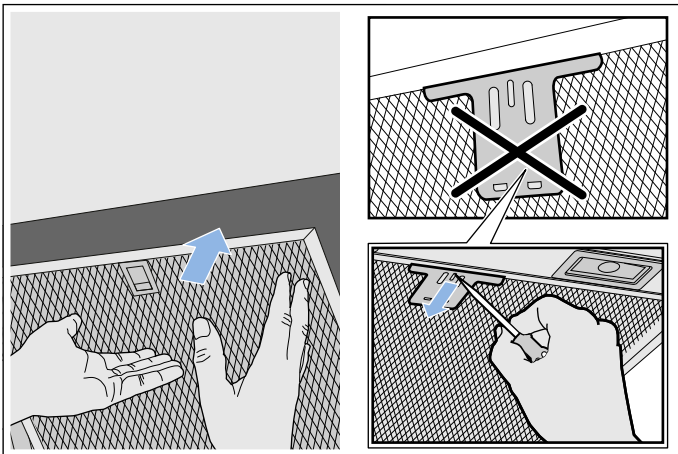
Súčiastky vo vnútri spotrebiča môžu mať ostré hrany. Používajte ochranné rukavice.

Upozornenie: Vyčistite všetky prístupné časti spotrebiča.

1. Vložte kovový tukový filter a zaklapnite zabezpečovací mechanizmus. Pritom druhou rukou chyťte kovový tukový filter dole.

Upozornenie: Dbajte na správnu polohu kovových tukových filtrov.

2. Ak nebol kovový tukový filter vložený správne, otvorte zabezpečovací mechanizmus a kovový tukový filter vložte správne.



? Poruchy, čo robiť?

Vzniknuté poruchy môžete často sami ľahko odstrániť. Prv než zavoláte zákaznícky servis, venujte prosím pozornosť nasledujúcim pokynom.

⚠ Varovanie – Nebezpečenstvo zásahu elektrickým prúdom!

Neodborné opravy sú nebezpečné. Opravu a výmenu poškodených elektrických vedení smie vykonať len technik zákazníckeho servisu vyškolený našou spoločnosťou. Ak je spotrebič pokazený, vyťahnite elektrickú zásuvku alebo vypnite poistku v poistkovej skrini. Zavolajte zákaznícky servis.

Tabuľka porúch

Porucha	Možná príčina	Riešenie
Spotrebič nefunguje	Zástrčka nie je zasunutá	Pripojte spotrebič do elektrickej siete
	Výpadok elektrického prúdu	Skontrolujte, či iné kuchynské spotrebiče fungujú
	Chybná poistka	Skontrolujte v poistkovej skrini, či je poistka spotrebiča v poriadku
Nefunguje osvetlenie.	LED sú chybné.	Zavolajte zákaznícky servis.
Nefunguje osvetlenie tlačidiel.	Riadiaca jednotka je chybná.	Zavolajte zákaznícky servis.

Osvetlenie s diódami LED

Chybné osvetlenie s diódami LED smie vymeniť len výrobca, jeho zákaznícky servis alebo oprávnený odborník (elektroinštalatér).


⚠ Varovanie – Nebezpečenstvo poranenia!

Žiarovka LED osvetlenia má veľmi ostré svetlo a môže poškodiť oči (trieda rizika 1). Nepozerajte dlhšie ako 100 sekúnd priamo do zapnutého LED osvetlenia.

Zákaznícky servis

Pri komunikácii so servisom vždy uveďte číslo výrobku (E-Nr.) a výrobné číslo (FD-Nr.) vášho spotrebiča, aby sme vás mohli kvalifikovane obslúžiť. Typový štítok s číslami nájdete vnútri spotrebiča (demontujte tukový kovový filter).

Aby ste v prípade potreby nemuseli dlho hľadať, môžete sem vpísať údaje o vašom spotrebiči a telefónne číslo zákazníckeho servisu.

Číslo výrobku (E-Nr.)	Výrobné číslo (FD-Nr.)
Zákaznícky servis 	

Majte na pamäti, že návšteva servisného technika nie je v prípade chybnéj obsluhy bezplatná ani počas záručnej lehoty.

Kontaktné údaje pre všetky krajiny najbližšieho zákazníckeho servisu nájdete tu alebo v priloženom zozname stredísk zákazníckeho servisu.

Spoliehajte sa na kompetencii výrobcu. Zabezpečíte tým, aby oprava bola vykonaná vyškolenými servisnými technikmi, ktorí sú vybavení originálnymi náhradnými dielmi pre váš spotrebič.

Príslušenstvo

(nie je súčasťou dodávky)

Upozornenie: Tento návod platí pre viac variantov spotrebiča. Je možné, že je uvedené špeciálne príslušenstvo, ktoré sa nehodí k vášmu spotrebiču.

Upozornenie: Dodržiavajte návod na montáž príslušenstva.

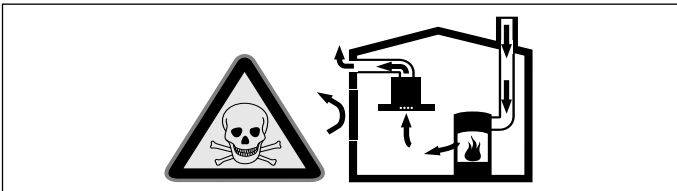
Príslušenstvo – úzke 260 mm	Objednávacie číslo
Základná súprava pre cirkulačnú prevádzku	LZ53250
Výmenný filter pre štartovaciu sadu	LZ53251
Modul na cirkuláciu vzduchu CleanAir	LZ57000
Výmenný filter pre modul na cirkuláciu vzduchu CleanAir (neregenerovateľný)	LZ56200
Výmenný filter pre modul na cirkuláciu vzduchu CleanAir (regenerovateľný)	LZ00XXP00
Modul na cirkuláciu vzduchu CleanAir (integrovateľný)	LZ10FXI05
Regenerovateľný modul na cirkuláciu vzduchu CleanAir (integrovateľný)	LZ10FXJ05
Príslušenstvo – široké 345 mm	Objednávacie číslo
Základná súprava pre cirkulačnú prevádzku	LZ53450
Výmenný filter pre štartovaciu sadu	LZ53451
Modul na cirkuláciu vzduchu CleanAir	LZ57300
Výmenný filter pre modul na cirkuláciu vzduchu CleanAir (neregenerovateľný)	LZ56200
Výmenný filter pre modul na cirkuláciu vzduchu CleanAir (regenerovateľný)	LZ00XXP00
Modul na cirkuláciu vzduchu CleanAir (integrovateľný)	LZ10FXI05
Regenerovateľný modul na cirkuláciu vzduchu CleanAir (integrovateľný)	LZ10FXJ05

⚠ Varovanie – Ohrozenie života!

Spätne nasávané dymové plyny môžu spôsobiť otravu. Odpadový vzduch sa nesmie odovzdávať do komína na odvod dymu a odpadového vzduchu, ktorý je v prevádzke, ani do šachty, ktorá slúži na vetranie priestorov, kde sú nainštalované ohniská. V prípade, že sa odpadový vzduch má viesť do komína na odvod dymu a odpadového vzduchu, ktorý nie je v prevádzke, musí sa vyžiadať povolenie príslušného kominárskeho majstra.

⚠ Varovanie – Ohrozenie života!

Spätne nasávané dymové plyny môžu spôsobiť otravu. Keď sa spotrebič používa v režime s odvodom vzduchu súčasne s ohniskom závislým od vetrania miestnosti, postarajte sa vždy o dostatočný prívod vzduchu.

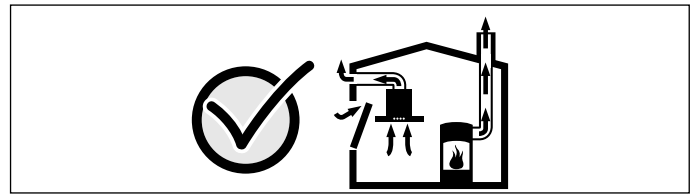


Ohniská závislé od vetrania miestnosti (napr. vyhrievacie prístroje na plyn, olej, drevo alebo uhlie, prietokové ohrievače, ohrievače vody) odoberajú dymové plyny z miestnosti, kde sú nainštalované a odvádzajú ich odsávacím zariadením (napr. komín) von.

V súvislosti so zapnutým odsávačom pár sa z kuchyne a susedných miestností odoberá vzduch – bez dostatočného prívodu vzduchu vzniká podtlak. Toxické plyny sa z komína alebo odťahovej šachty nasávajú naspäť do obytných priestorov.

- Preto je potrebné zabezpečiť dostatočný prívod vzduchu.
- V stene zabudovaná vetracia mriežka na prívod a odvod vzduchu samotná nezabezpečí dodržiavanie hraničných hodnôt.

Bezpečná prevádzka je možná len vtedy, keď podtlak v miestnosti inštalácie ohniska neprekročí 4 Pa (0,04 mbar). Uvedené možno dosiahnuť, keď vzduch potrebný na spaľovanie môže prúdiť cez neuzatváratelné otvory, napr. v dverách, oknách, v spojení s vetracou mriežkou zabudovanou v stene na prívod a odvod vzduchu alebo cez iné technické opatrenia.



V každom prípade sa poraďte s príslušným kominárskym majstrom, ktorý dokáže posúdiť celú vetraciu sústavu domu a navrhne vám vhodné opatrenie na zabezpečenie ventilácie. Ak sa odsávač pár používa výlučne v cirkulačnom režime, prevádzka je možná bez obmedzenia.

⚠ Varovanie – Ohrozenie života!

Spätne nasávané dymové plyny môžu spôsobiť otravu. Pri inštalácii vetrania s ohniskom spojeným s komínom sa musí prívod prúdu odsávača opatriť vhodným bezpečnostným spínaním.

⚠ Varovanie – Nebezpečenstvo poranenia!

- Súčiastky vo vnútri spotrebiča môžu mať ostré hrany. Používajte ochranné rukavice.
- Keď spotrebič nie je riadne upevnený, môže spadnúť. Všetky upevňovacie prvky musia byť pevne a bezpečne namontované.
- Spotrebič je ťažký. Na manipuláciu spotrebičom sú potrebné 2 osoby. Používajte len vhodné pomôcky.
- Zmeny na elektrickej a mechanickej stavbe sú nebezpečné a môžu viesť k nesprávnej funkcii. Nevykonávajte žiadne zmeny na elektrickej alebo mechanickej stavbe.

⚠ Varovanie – Nebezpečenstvo úrazu elektrickým prúdom!!

- Súčiastky vo vnútri spotrebiča môžu mať ostré hrany. Pripájací kábel sa môže poškodiť. Pripájací kábel počas inštalácie nezlomte alebo nezacviknite.
- Odpojenie spotrebiča z elektrickej siete musí byť vždy možné. Spotrebič sa smie pripojiť len do zásuvky s ochranným kontaktom, ktorá je nainštalovaná podľa predpisov. Sieťová zásuvka sieťovej prípojky musí byť voľne prístupná aj po inštalácii spotrebiča. Ak to nie je možné, musí sa v pevne uloženej elektrickej inštalácii namontovať rozdeľovacie zariadenie so všetkými pólmí podľa podmienok kategórie prepätia III a podľa ustanovení o inštalácii. Pevne uloženú elektrickú inštaláciu smie urobiť len elektrikár. V elektrickom obvode napájania spotrebiča odporúčame nainštalovať prúdový chránič (FI-prepínač).

⚠ Varovanie – Nebezpečenstvo zásahu elektrickým prúdom!

Neodborné opravy sú nebezpečné. Opravu a výmenu poškodených elektrických vedení smie vykonať len technik zákazníckeho servisu vyškolený našou spoločnosťou. Ak je spotrebič pokazený, vyťahnite elektrickú zásuvku alebo vypnite poistku v poistkovej skrini. Zavolajte zákaznícky servis.

⚠ Varovanie – Nebezpečenstvo udusenía!

Obalový materiál predstavuje nebezpečenstvo pre deti. Nikdy nenechajte deti hrať sa s obalovým materiálom.

**Všeobecné upozornenia****Režim s odvodom vzduchu****⚠ Varovanie – Ohrozenie života!**

Spätne nasávané dymové plyny môžu spôsobiť otravu. Odpadový vzduch sa nesmie odovzdávať do komína na odvod dymu a odpadového vzduchu, ktorý je v prevádzke, ani do šachty, ktorá slúži na vetranie priestorov, kde sú nainštalované ohniská. V prípade, že sa odpadový vzduch má viesť do komína na odvod dymu a odpadového vzduchu, ktorý nie je v prevádzke, musí sa vyžiadať povolenie príslušného kominárskeho majstra.

Ak sa odpadový vzduch vedie cez obvodovú stenu, mala by sa použiť teleskopická vetracia mriežka zabudovaná v stene.

Odsávacie potrubie

Upozornenie: Za reklamácie, ktorých príčinou je potrubné vedenie, výrobca spotrebiča nepreberá záruku.

- Spotrebič dosiahne svoj optimálny výkon pri použití krátkej, rovnej odsávacej rúry podľa možnosti s veľkým priemerom.
- Ak sa použijú dlhé, drsné rúry, veľa kolien alebo priemer rúr menší ako 150 mm, nedosiahne sa optimálny odsávací výkon a ventilátor bude hlučnejší.
- Rúry alebo hadice na polozenie odsávacieho vedenia musia byť z nehorľavého materiálu.

Rúry s kruhovým prierezom

Odporúča sa vnútorný priemer 150 mm, avšak minimálne 120 mm.

Ploché kanály

Vnútorný prierez musí zodpovedať priemeru rúry s kruhovým prierezom.

Ø 150 mm cca 177 cm²

Ø 120 mm cca 113 cm²

- Ploché kanály by nemali mať ostré uhly.
- Ak sa použijú rúry rôznych priemerov, vložte tesniaci prúžok.

Kontrola steny

- Stena musí byť rovná, zvislá a dostatočne nosná.
- Hĺbka vyvrtaných otvorov musí zodpovedať dĺžke skrutiek. Hmoždinky musia pevne držať.
- Priložené skrutky a hmoždinky sú vhodné do masívneho múra. Pre iné konštrukcie (napr. sadrokartón, pórobetón, pálené tehly (Poroton)) sa musia použiť príslušné upevňovacie prostriedky.
- Max. hmotnosť odsávača pár je **40 kg**.

Elektrické pripojenie

⚠ Varovanie – Nebezpečenstvo úrazu elektrickým prúdom!!

Súčiastky vo vnútri spotrebiča môžu mať ostré hrany. Pripájací kábel sa môže poškodiť. Pripájací kábel počas inštalácie nezlomte alebo nezacviknite.

Potrebné pripojovacie údaje sú uvedené na typovom štítku vo vnútri spotrebiča, na tento účel demontujte kovový tukový filter.

Dĺžka pripájacieho kábla: cca 1,30 m

Tento spotrebič vyhovuje ustanoveniam ES o podmienkach rádiového odrušenia.

⚠ Varovanie – Nebezpečenstvo zásahu elektrickým prúdom!

Odpojenie spotrebiča z elektrickej siete musí byť vždy možné. Spotrebič sa smie pripojiť len do zásuvky s ochranným kontaktom, ktorá je nainštalovaná podľa predpisov.

Sieťová zásuvka sieťovej prípojky musí byť voľne prístupná aj po inštalácii spotrebiča. Ak to nie je možné, musí sa v pevne uloženej elektrickej inštalácii namontovať rozdeľovacie zariadenie so všetkými pólmi podľa podmienok kategórie prepätia III a podľa ustanovení o inštalácii.

Pevne uloženú elektrickú inštaláciu smie urobiť len elektrikár. V elektrickom obvode napájania spotrebiča odporúčame nainštalovať prúdový chránič (FI-prepínač).

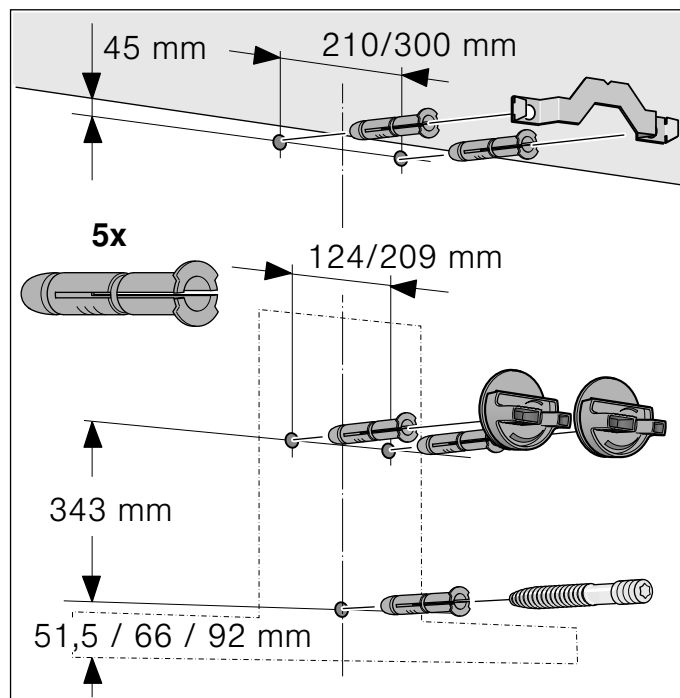
Inštalácia

Prpravte inštaláciu

Pozor!

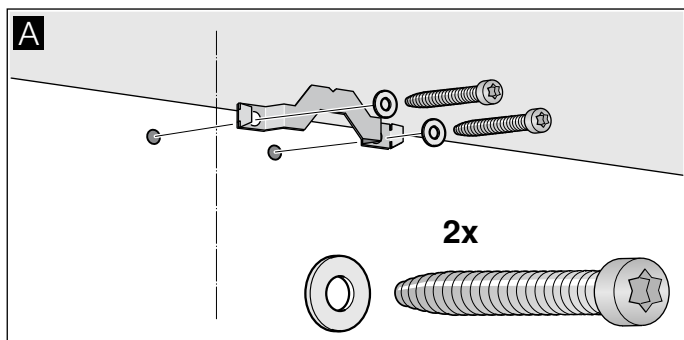
Uistite sa, že sa v oblasti vŕtaných otvorov nenachádzajú žiadne elektrické vedenia, plynové alebo vodovodné potrubia.

1. Od stropu až po spodný okraj odsávača pár nakreslite na stenu zvislú stredovú čiaru.
2. Pomocou priloženej šablóny naznačte umiestnenie skrutiek a obrys oblasti závesov.
3. Vyvŕtajte päť otvorov s \varnothing 8 mm a hĺbkou 80 mm na upevnenie a vŕtajte do nich kotvy tak, aby lícovali so stenou.

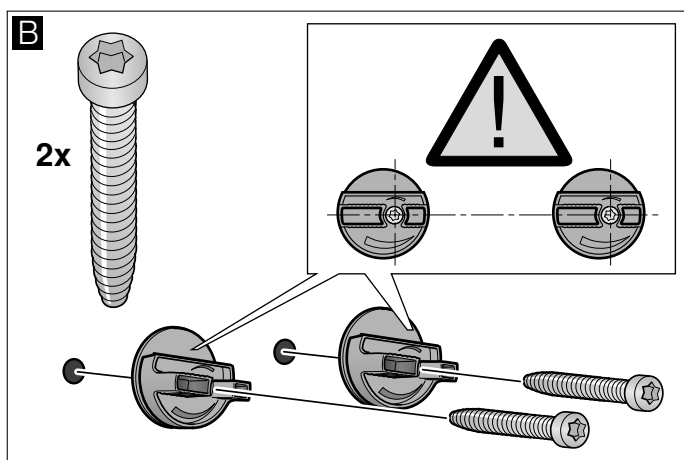


Inštalácia

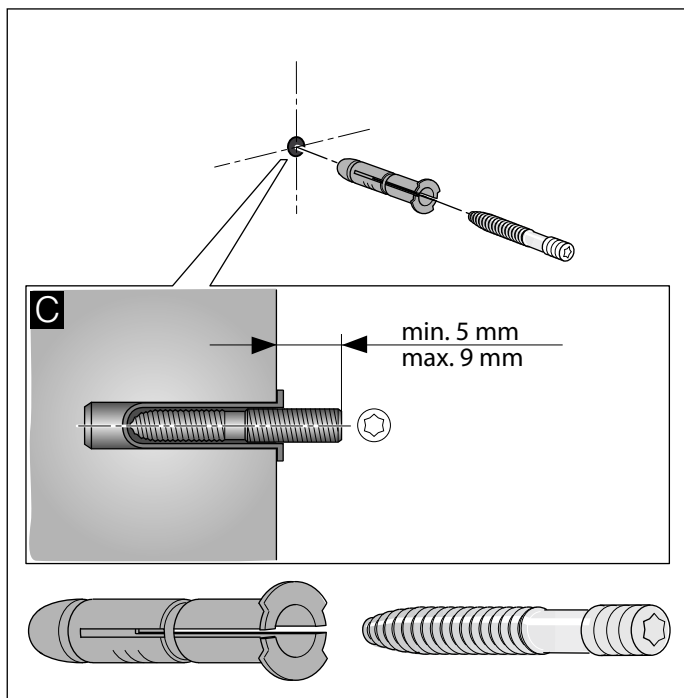
1. Naskrutkujte pridržiavacie uholníky pre komínové obloženie. **A**



2. Rukou priskrutkujte závesy pre odsávač pár. Skrutky neťahajte pevne! **B**

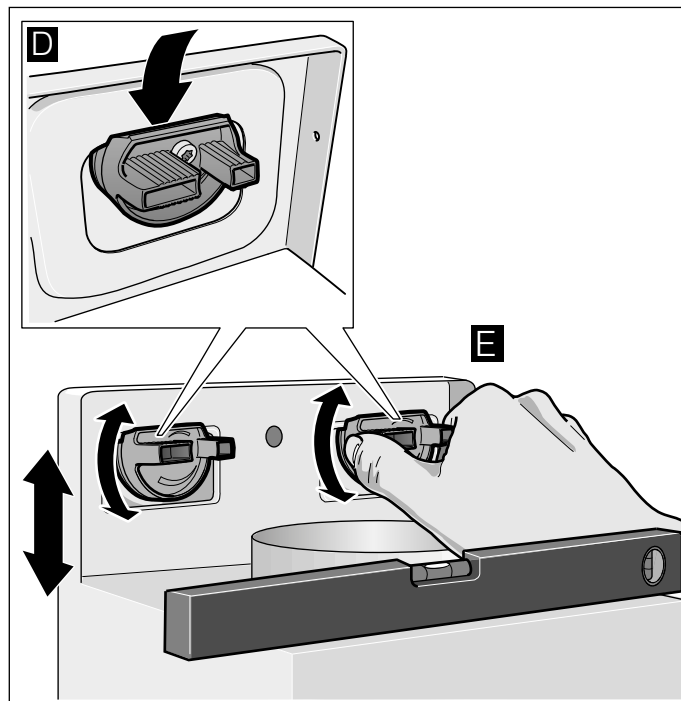


3. Zaskrutkujte skrutku natoľko, aby vyčnievala ešte 5 – 9 mm zo steny. **C**

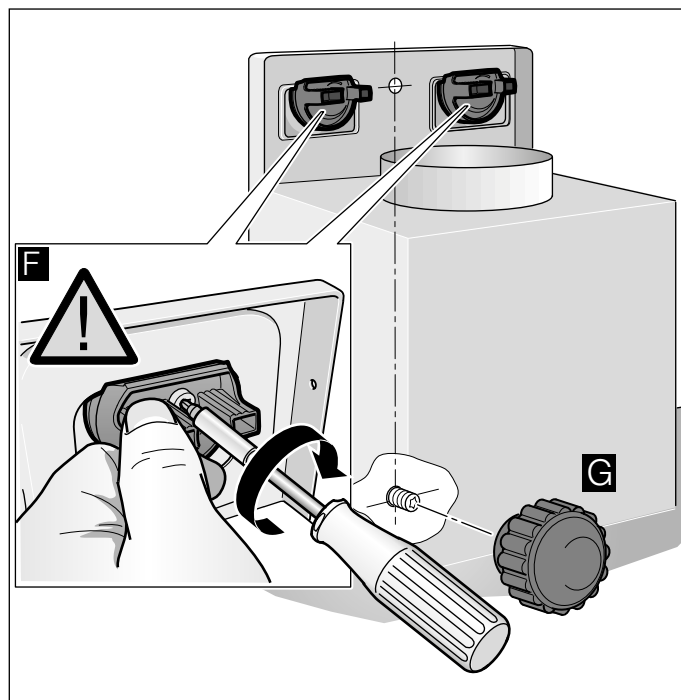


Zaveste a vyrovnajte spotrebič

1. Ochrannú fóliu stiahnite najprv na zadnej strane a po montáži celkom.
2. Spotrebič zaveste tak, aby pevne zapadol do závesov. **D**
3. Vyrovnajte spotrebič do vodorovnej polohy otáčaním závesov. V prípade potreby sa môže spotrebič posunúť doprava alebo doľava. **E**



4. Závesy pevne pritiahnite. Závesy pritom pevne držte. **F**
5. Ryhovanú maticu pevne pritiahnite. **G**



Upevnenie potrubných spojov

Upozornenie: Pri použití hliníkovej rúry najskôr oblasť pripojenia vyhladte.

Odsávacia rúra Ø 150 mm (odporúčaná veľkosť)

Odsávaciú rúru upevnite priamo na vzduchové hrdlo a utesnite.

Odsávacia rúra Ø 120 mm

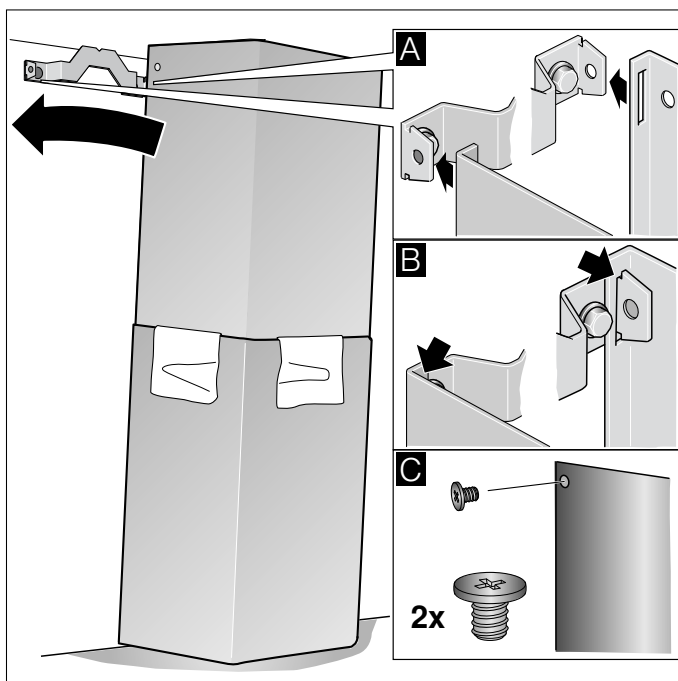
1. Upevnite redukčné hrdlo priamo na vzduchové hrdlo.
2. Odsávaciú rúru upevnite na redukčné hrdlo.
3. Obidve miesta spojenia vhodným spôsobom utesnite.

Montáž krytu komína

⚠ Varovanie – Nebezpečenstvo poranenia!

Súčiastky vo vnútri spotrebiča môžu mať ostré hrany. Používajte ochranné rukavice.

1. Oddel'te komínové obloženie. Predtým stiahnite lepiacu pásku.
2. Stiahnite ochrannú fóliu na obidvoch komínových obloženiach.
3. Komínové obloženia vsuňte do seba.
 - Upozornenia**
 - Aby sa predišlo poškrabaniu, na ochranu položte na hrany vonkajšieho komínového obloženia papier.
 - Zárezy vnútorného komínového obloženia nadol.
4. Komínové obloženia nasadte na spotrebič.
5. Vnútorné komínové obloženie posuňte nadol a vľavo a vpravo zaveste na pridržiavací uholník. **A**
6. Komínové obloženie nechajte nadol zapadnúť. **B**
7. Komínové obloženie priskrutkujte po bokoch na pridržiavací uholník dvomi skrutkami. **C**





A series of horizontal lines for writing, starting from the top right of the pencil icon and extending across the width of the page.



Lined writing area consisting of 23 horizontal lines.

Dovozca: BSH domáci spotrebiče s.r.o.
Radlická 350
158 00 Praha 5

Výrobok:	Produktové číslo: E-Nr.
	Poradové číslo: FD
Dátum predaja, pečiatka, podpis	Dátum montáže, pečiatka, podpis

Predajca je povinný úplne a čitateľne vyplniť všetky požadované údaje v záručnom liste v deň predaja spotrebiča. Neoddeliteľnou súčasťou tohto záručného listu je daňový doklad o predaji výrobku.

Záručný list je dokladom práv spotrebiteľa v zmysle Občianskeho zákonníka. Je súčasťou výrobku s výrobným číslom uvedeným na prednej strane tohto záručného listu, zvlášť v prípadoch dlhších než zákonom daná záručná lehota je záručný list jedným z dokázateľných prostriedkov práv užívateľa. Je v záujme spotrebiteľa, aby si skontroloval správnosť a úplnosť všetkých uvedených údajov, ako i to, či dostal od predajcu záručný list so správnym označením pre uvedený druh výrobku.

Odporúča sa, aby výrobky montoval a uviedol do prevádzky autorizovaný servis, ktorý poskytuje záruku odbornej montáže, predvedenie a preskúšanie výrobku.

Montáž a inštalácia spotrebiča musí byť vykonaná v súlade s vyhláškou ÚBP SR č. 718/2002 Z. z. súvisiacich predpisov a noriem v platnom znení.

Pred montážou výrobku je nutné, aby boli splnené všetky podmienky pre pripojenie na inžinierske siete podľa platných noriem a podľa návodu na použitie.

Zápisy o uskutočnených opravách:

Dátum objed. opravy	Dátum dokončenia	Číslo oprav. listu	Stručný opis poruchy

Upozornenie pre predajcov

Predajca je povinný dať zákazníkovi platný doklad o predaji, kde bude uvedený dátum predaja a označenie spotrebiča, a súčasťou dokladu o kúpe tovaru je správne a úplne vyplnený záručný list v deň predaja výrobku. V prípade predpredajnej reklamácie je potrebné predložiť riadne vyplnený reklamačný protokol.

Záručné podmienky

- na výrobok sa poskytuje záručná lehota **24 mesiacov** odo dňa zakúpenia výrobku kupujúcim
- spotrebiteľ je oprávnený chybu vytknúť do šiestich mesiacov od jej zistenia, najneskôr však do uplynutia záručnej lehoty
- pri reklamácií je podmienkou predložiť platný daňový doklad o kúpe výrobku (napr. pokladničný blok, faktúru a pod.)
- ak je výrobok používaný na iný než výrobcom stanovený účel alebo je výrobok používaný v rámci predmetu obchodnej činnosti, poskytuje sa záručná lehota 6 mesiacov odo dňa zakúpenia, keďže spotrebiče sú určené výhradne na použitie v domácnosti
- za chybu výrobku sa nepovažuje jeho nadmerné opotrebovanie a z toho vyplývajúce absencie niektorých pôvodných vlastností, ktoré boli spôsobené napr. zanedbaním bežnej údržby, čistenia, nadmerným používaním výrobku
- záručná lehota neplynie počas obdobia, keď kupujúci nemôže užívať tovar pre jeho chyby, za ktoré zodpovedá predávajúci
- ak nebude zistená žiadna porucha, na ktorú sa vzťahuje bezplatná záručná oprava, alebo bude zistená porucha nezavinená výrobcom, hradí náklady spojené s vyslaním servisného technika osoba, ktorá uplatnila nárok na túto opravu
- záručné opravy vykonávajú autorizované servisné strediská podľa zoznamu uvedeného v tomto záručnom liste

Právo na bezplatnú opravu výrobku na náklady BSH domáci spotrebiče s.r.o., organizačná zložka Bratislava, zaniká, ak:

- je nečitateľný výrobný štítok alebo na výrobku chýba,
- údaje na doklade o predaji sa líšia od údajov uvedených na výrobnom štítku spotrebiča,
- výrobok bol namontovaný v rozpore s návodom na montáž, prípadne nebol dodržaný súlad s platnými STN alebo s návodom na obsluhu,
- výrobok bol neodborne namontovaný alebo nebol uvedený do prevádzky organizáciou oprávnenou v zmysle vyhlášky ÚBP SR č. 718/2002 Z. z., platí pre plynové spotrebiče a spotrebiče s elektrickým napájaním 400 V, ako i pre spotrebiče dodávané bez elektrického kábla, prípadne bez elektrickej koncovky,
- bola vykonaná konštrukčná zmena alebo zásah do výrobku neoprávnenou osobou,
- porucha na výrobku vznikla použitím neoriginálnych náhradných dielov alebo príslušenstva,
- ide o poškodenie: mechanické, nadmernou záťažou, v dôsledku vodného kameňa, neodborného zapojenia, živelnou pohromou, vonkajšími vplyvmi a pod.

Vyhlasenie o hygienickej neškodnosti výrobku

Všetky výrobky distribuované spoločnosťou BSH domáci spotrebiče s.r.o., organizačná zložka Bratislava, prichádzajúce do styku s potravinami **spĺňajú požiadavky** o hygienickej neškodnosti podľa **európskej normy EC 1935/2004**. Toto vyhlásenie sa vzťahuje na všetky výrobky prichádzajúce do styku s potravinami uvedené v aktuálnom cenníku BSH domáci spotrebiče s.r.o., organizačná zložka Bratislava.



Symbol uvedený na výrobku alebo jeho obale upozorňuje na to, že výrobok po skončení jeho životnosti nepatrí k bežnému domácejmu odpadu, ale ho treba odovzdať do špeciálnej zberne odpadu na recyklovanie elektrických alebo elektronických spotrebičov. Vašou podporou správnej likvidácie pomáhate opäť získať cenné suroviny a chrániť tak životné prostredie. Ďalšie informácie o recyklovaní tohto výrobku získate na miestnom úrade, v zberni odpadu alebo v združení Envidom, ktoré zabezpečuje zber, prepravu, spracovanie, recykláciu a ekologické zneškodňovanie elektroodpadu v zmysle zákona.

Uistenie dovozcu o vydaní vyhlásenia o zhode

Vážený zákazník,

Podľa zákona č. 264/1999 Z. z. Vás uistujeme, že na všetky výrobky distribuované spoločnosťou BSH domáci spotrebiče s. r. o. našim obchodným partnerom, bolo vydané prehlásenie o zhode v zmysle zákona č. 264/1999 Z. z. a príslušných nariadení vlády. Toto uistenie dovozcu o vydaní prehlásenia o zhode sa vzťahuje na všetky výrobky vrátane plynových spotrebičov, ktoré sú obsiahnuté v aktuálnom cenníku firmy BSH domáci spotrebiče s. r. o.

Kontakt na servis domácich spotrebičov SIEMENS

Dodávateľ:

BSH domácí spotřebiče s.r.o.- organizačná zložka Bratislava

BSH domácí spotřebiče s.r.o.
Radlická 350
158 00 Praha 5

Príjem opráv:

Tel.: +421 244 450 808
Email: **opravy@bshg.com**

Objednávky príslušenstva a náhradných dielov:

Tel.: +421 244 452 041
Email: **dily@bshg.com**

Zákaznícke poradenstvo:

Tel.: +421 244 452 041
Email: **siemens.spotrebice@bshg.com**

Aktuálne informácie o servise nájdete na internetových stránkách

<http://www.siemens-home.bsh-group.com/sk>.

Tu máte možnosť si dojednať opravu pomocou online formulára.