

SIEMENS



Stropní odsavač par

Stropný odsávač







siemens-home.bsh-group.com/welcome

[cs]Návod k použití a montážní návod ...3
[sk]Návod na používanie a montážny návod23

Register
your
product
online

CS Obsah

NÁVOD K POUŽITÍ.....	3
 Použití dle určení	3
 Důležité bezpečnostní pokyny	4
 Ochrana životního prostředí	6
 Druhy provozu.....	7
 Obsluha spotřebiče.....	7
 Spojení s varnou deskou.....	9
 Home Connect.....	10

 Čistění a údržba	12
 Co dělat v případě poruchy?.....	15
 Zákaznický servis	15
MONTÁŽNÍ NÁVOD	16
 Důležité bezpečnostní pokyny	17
 Všeobecná upozornění.....	19
 Instalace.....	20

NÁVOD K POUŽITÍ

Další informace o spotřebičích, příslušenství, náhradních dílech a servisech najdete na internetu: www.siemens-home.bsh-group.com a v online obchodě: www.siemens-home.bsh-group.com/eshops

Použití dle určení

Pečlivě si přečtěte tento návod. Jedině tak můžete svůj spotřebič správně a bezpečně používat. Návod k použití a návod k montáži uschovejte pro pozdější použití nebo pro dalšího majitele.

Bezpečné používání je zaručeno pouze při odborné vestavbě podle návodu k montáži. Technik provádějící instalaci odpovídá za bezvadné fungování na místě instalace.

Tento spotřebič je určený pouze pro soukromé použití v domácnosti. Spotřebič není určený pro provoz venku. Nenechávejte spotřebič během provozu bez dozoru. Výrobce nenese odpovědnost za škody způsobené nevhodným používáním nebo nesprávnou obsluhou.

Tento spotřebič je určen pro použití do maximální výšky nad mořem 2000 metrů.

Tento spotřebič mohou používat děti starší 8 let a osoby s omezenými fyzickými, sensorickými nebo duševními schopnostmi nebo s nedostatečnými zkušenostmi a/nebo znalostmi, pokud jsou pod dohledem osoby, která je odpovědná za jejich bezpečnost, nebo byly touto osobou instruovány o bezpečném použití spotřebiče a pochopily z toho vyplývající nebezpečí.

Děti si nesmí se spotřebičem hrát. Čistění a údržbu ze strany uživatele nesmí provádět děti. Výjimka: děti starší 15 let a pod dozorem dospělé osoby.

Dětem mladším než 8 let zabraňte v přístupu ke spotřebiči a přívodnímu kabelu.

Po vybalení spotřebič zkontrolujte. V případě poškození během přepravy spotřebič nezapojte.

Tento spotřebič není určený pro provoz s externím časovým spínačem nebo dálkovým ovládáním.

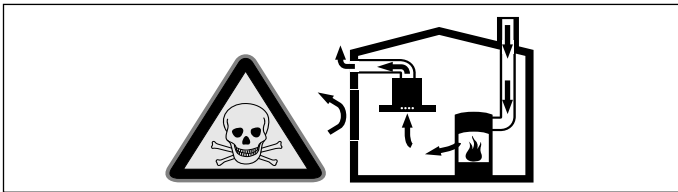
⚠ Důležité bezpečnostní pokyny

⚠ Varování – Nebezpečí udušení!

Obalový materiál je nebezpečný pro děti. Nikdy nedovolte dětem, aby si hrály s obalovým materiálem.

⚠ Varování – Ohrožení života!

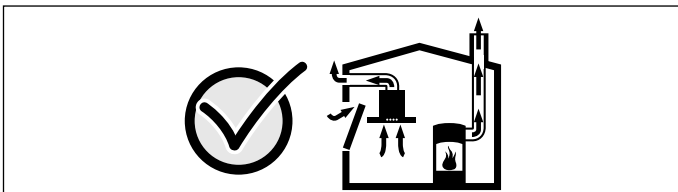
Zpět nasávané spaliny mohou způsobit otravu. Pokud spotřebič používáte v provozu na odvětrání současně s uzavřenými spotřebiči paliv, zajistěte vždy dostatečný přívod čistého vzduchu.



Uzavřené spotřebiče paliv (např. tepelné spotřebiče na plyn, olej, dřevo nebo uhlí, průtokové ohříváče, bojler) odebírají spalovací vzduch z místnosti, ve které jsou nainstalované, a spaliny odvádějí zařízením pro odvod spalin (např. komínem) ven. Ve spojení se zapnutým odsavačem par se z kuchyně a sousedních místností odebírá vzduch - bez dostatečného přívodu vzduchu vzniká podtlak. Tím dojde ke zpětnému nasátí jedovatých plynů z komína nebo odtahové šachty do obytných místností.

- Proto je vždy nutné zajistit dostatečný přívod vzduchu.
- Samotná odtahová šachta nezajistí dodržování hraniční hodnoty.

Bezpečný provoz je možný pouze tehdy, když podtlak v místnosti instalace spotřebiče paliv nepřekročí 4 Pa (0,04 mbar). Toho lze dosáhnout, pokud může do místnosti proudit vzduch, potřebný pro spalování, neuzavíratelnými otvory, např. ve dveřích, oknech, v kombinaci s odtahovou šachtou nebo jinými technickými opatřeními.



V každém případě se poraďte s kominickým mistrem, který může posoudit celkový systém větrání domu a navrhne vám vhodné opatření pro větrání.

Pokud se odsavač par používá výhradně v cirkulačním provozu, je provoz možný bez omezení.

⚠ Varování – Nebezpečí požáru!

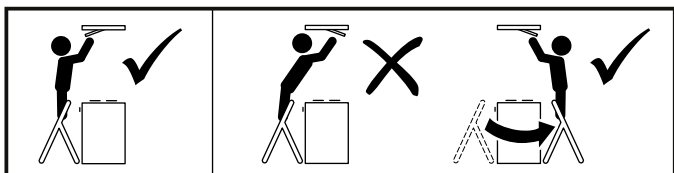
- Tuk usazený v tukovém filtru se může vznítit. Tukové filtry pravidelně čistěte. Spotřebič nikdy nepoužívejte bez tukových filtrů.
- Usazeniny tuku v tukovém filtru se mohou vznítit. V blízkosti spotřebiče nikdy nepoužívejte otevřený plamen (např. flambování). Spotřebič se smí v blízkosti zařízení na pevná paliva (např. dřevo nebo uhlí) instalovat pouze tehdy, pokud je k dispozici uzavřený, neodnímatelný kryt. Nesmí odlétávat jiskry.
- Horký olej a tuk se rychle vznítí. Horký olej a tuk nikdy nenechávejte bez dozoru. Nikdy nehaste oheň vodou. Vypněte varnou zónu. Plameny opatrně uduste pokličkou, hasicí deskou a podobně.
- Plynové varné zóny bez nádoby vyvíjejí za provozu velké teplo. Může dojít k poškození nebo vznícení odsavače par, umístěného nad nimi. Plynové varné zóny používejte pouze, když jsou na nich nádoby.
- Při současném provozu několika plynových varných zón vzniká velké teplo. Odsavač par umístěný nad nimi se může poškodit nebo vznítit. Dvě plynové varné zóny nikdy nepoužívejte současně s největším plamenem déle než 15 minut. Velký hořák s více než 5 kW (Wok) odpovídá výkonu dvou plynových hořáků.

⚠ Varování – Nebezpečí popálení!

- Přístupné součásti jsou při provozu horké. Nikdy se nedotýkejte horkých součástí. Udržujte děti mimo dosah spotřebiče.
- Spotřebič je za provozu horký, zejména v oblasti žárovek. Před čištěním nechte spotřebič vychladnout.

⚠ Varování – Nebezpečí úrazu!

- Součásti uvnitř spotřebiče mohou mít ostré hrany. Noste ochranné rukavice.
- Pokud není spotřebič řádně upevněný, může spadnout. Všechny upevňovací prvky musí být pevně a bezpečně namontované.
- Spotřebič je těžký. Pro přemísťování spotřebiče jsou zapotřebí 2 osoby. Používejte pouze vhodné pomůcky.
- Spotřebič je velmi těžký. Spotřebič se nesmí montovat přímo do sádkokartonových desek nebo podobných lehkých stavebních materiálů. Pro řádnou montáž použijte dostatečně stabilní materiál přizpůsobený stavebním poměrům a hmotnosti spotřebiče.
- Změny elektrické nebo mechanické konstrukce jsou nebezpečné a mohou způsobit nesprávnou funkci. Neprovádějte žádné změny elektrické nebo mechanické konstrukce.
- Kryt filtru se může kývat. Kryt filtru otevírejte a zavírejte vždy pomalu. Dbejte na to, aby se kryt filtru po uvolnění nekýval.
- Nebezpečí přiskřípnutí při otevírání a zavírání krytu filtru. Nesahejte do prostoru za krytem filtru a do prostoru závěsů.
- Děti mohou baterie spolknout. Skladujte baterie mimo dosah dětí. Děti bez dozoru nesmí provádět výměnu baterií.
- Baterie mohou explodovat. Baterie nenabíjejte ani nezkratujte. Neházejte baterie do ohně.
- Svorky nesmí být zkratovány.
- Je možné používat výlučně baterie uvedeného typu. Je zakázáno používat jiné typy baterií a použité baterie společně s novými.
- Je zakázáno používat nabíjecí baterie.
- Používejte stabilní žebříky a dbejte na jejich bezpečné umístění. Neopírejte se o varnou desku a nešlapejte na pracovní plochu ani na varnou desku.



- Nebezpečí pádu při práci na spotřebiči. Používejte stabilní schůdky.
- Před čištěním spotřebič odpojte z aplikace Home Connect, aby nedošlo k nechtěnému ovládní prostřednictvím aplikace Home Connect.

⚠ Varování – Nebezpečí úrazu elektrickým proudem!

- Poškozený spotřebič může způsobit úraz elektrickým proudem. Nikdy nezapínejte vadný spotřebič. Vytáhněte síťovou zástrčku ze zásuvky nebo vypněte pojistku v pojistkové skříni. Zavolejte zákaznický servis.
- Neodborné opravy jsou nebezpečné. Opravy spotřebiče a výměnu poškozených přívodních vedení smí provádět výhradně technik zákaznického servisu vyškolený naší společností. Pokud je spotřebič vadný, vytáhněte síťovou zástrčku ze zásuvky nebo vypněte pojistku v pojistkové skříni. Zavolejte servis.
- Vlhkost, která vnikne dovnitř, může způsobit úraz elektrickým proudem. Spotřebič čistěte pouze vlhkým hadrem. Před čištěním vytáhněte síťovou zástrčku ze zásuvky nebo vypněte pojistku v pojistkové skříni.
- Pokud do spotřebiče pronikne vlhkost, může to způsobit úraz elektrickým proudem. Nepoužívejte vysokotlaké nebo parní čističe.

Příčiny poškození

Pozor!

Nebezpečí poškození korozí. Spotřebič při vaření vždy zapněte, zabráníte tak kondenzaci vody. Kondenzovaná voda může vést k poškození korozí.

Vadné žárovky vždy ihned vyměňte, abyste zabránili přetížení ostatních žárovek.

Nebezpečí poškození proniknutím vlhkosti do elektroniky. Ovládací prvky nikdy nečistěte mokrým hadrem.

Poškození povrchu nesprávným čištěním. Plochy z ušlechtilé oceli čistěte pouze ve směru broušení. Na ovládací prvky nepoužívejte prostředek na čištění ušlechtilé oceli.

Poškození povrchu agresivními nebo abrazivními čisticími prostředky. Nepoužívejte agresivní nebo abrazivní čisticí prostředky.

Nebezpečí poškození nesprávným namáháním designových prvků. Netahejte za designové prvky. Na designové prvky nestavte žádné předměty ani je za ně nezavěšujte.

Pozor!

Poškození dálkového ovládání při vytečení baterií. Když dálkové ovládání nebudete delší dobu používat, baterie z dálkového ovládání vyjměte.

Pozor!

Vybité nebo vadné baterie z dálkového ovládání vyjměte a bezpečně je zlikvidujte podle místních předpisů. Baterie nevyhazujte do domovního odpadu.

Ochrana životního prostředí

Váš nový spotřebič je mimořádně energeticky úsporný. Zde najdete tipy, jak můžete při používání spotřebiče ušetřit ještě více energie a jak správně spotřebič zlikvidovat.

Úspora energie

- Při vaření zajistěte dostatečný přívod čerstvého vzduchu, aby odsavač par pracoval efektivně a s malou hlučností.
- Stupeň ventilátoru přizpůsobte intenzitě kuchyňských výparů. Intenzivní stupeň používejte jen v případě potřeby. Nižší stupeň ventilátoru znamená menší spotřebu energie.
- Při intenzivních kuchyňských výparech včas nastavte vyšší stupeň ventilátoru. Pokud se kuchyňské výpary již rozptýlí po kuchyni, je nutný delší provoz odsavače par.
- Když odsavač par nepotřebujete, vypněte ho.
- Když nepotřebujete osvětlení, vypněte ho.
- Filtry čistěte, resp. vyměňujte v uvedených intervalech, zvýšíte tím účinnost systému ventilace a předejdete nebezpečí požáru.
- Používejte pokličky při vaření, snížíte tak množství výparů a kondenzátu.

Ekologická likvidace

Obal ekologicky zlikvidujte.



Tento spotřebič je označen podle evropské směrnice 2012/19/EU o elektrických a elektronických zařízeních (waste electrical and electronic equipment –WEEE). Směrnice udává rámec pro zpětný odběr a recyklaci starých spotřebičů v celé EU.

Likvidace baterií

Vybité baterie ekologicky zlikvidujte.



Je zakázáno vyhazovat vybité baterie do směsného odpadu. Spotřebitelé jsou podle zákona povinni všechny vybité baterie vrátit v obchodě nebo na jiném sběrném místě. Příslušný obchod má povinnost vybité baterie bezúplatně přijmout.

Druhy provozu

Provoz na odvětrání



Nasávaný vzduch se čistí tukovým filtrem a systémem trubek se odvádí ven.

Upozornění: Odvětrávaný vzduch se nesmí odvádět do kouřovodu nebo komína, který je v provozu, ani do šachty, která slouží k odvětrávání místností, ve kterých jsou instalované spotřebiče paliv.

- Pokud se má odvětrávaný vzduch odvádět do kouřovodu nebo komína, který není v provozu, je nutné si opatřit souhlas příslušného kominického mistra.
- Pokud se odvětrávaný vzduch vede venkovní zdí, je nutné použít teleskopickou průchodku zdí.

Provoz cirkulace vzduchu



Nasávaný vzduch se čistí tukovým filtrem a aktivním uhlíkovým filtrem a přivádí se zpět do kuchyně.

Upozornění: Aby se při provozu cirkulace vzduchu zachycovaly pachy, musíte namontovat aktivní uhlíkový filtr. Různé možnosti používání spotřebiče v provozu cirkulace vzduchu jsou popsány v prospektu nebo se na ně zeptejte prodejce. Potřebné příslušenství obdržíte ve specializované prodejně, u zákaznického servisu nebo v internetovém obchodě.

Obsluha spotřebiče

Tento návod platí pro více variant spotřebičů. Je možné, že jsou popsány jednotlivé vlastnosti vybavení, které se netýkají vašeho spotřebiče.

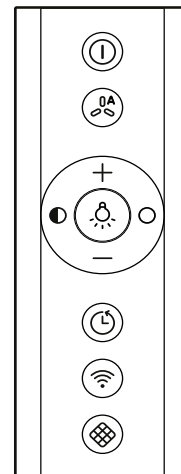
Pokud váš spotřebič disponuje funkcí Home Connect, jsou další funkce dostupné pouze v aplikaci Home Connect.

Upozornění: Digestoř zapněte při zahájení vaření a vypněte ji teprve několik minut po jeho ukončení. Tak se nejúčinněji odstraní kuchyňské výpary.

Dálkové ovládání

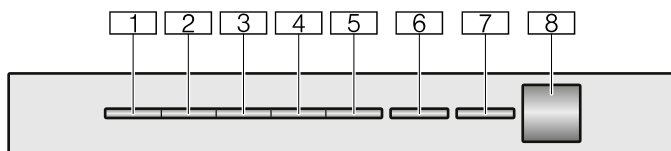
Pomocí dálkového ovládání můžete nastavovat různé funkce spotřebiče.

Upozornění: Dálkové ovládání nasměrujte co nejpřesněji na infračervený LED ukazatel.



Symbol	Vysvětlení
	Zap/Vyp
	Automatický režim / senzor kvality vzduchu
	Světlo Zap/Vyp
	Snížení jasu
	Zvýšení jasu
	Zvýšení stupně ventilátoru
	Snížení stupně ventilátoru
	Doběh ventilátoru
	Home Connect
	Resetování nasycení filtru

Ukazatel LED



LED	Vysvětlení
1	Stupeň ventilátoru 1
2	Stupeň ventilátoru 2
3	Stupeň ventilátoru 3
4	Intenzivní stupeň 1
5	Intenzivní stupeň 2
6	Automatický provoz / doběh ventilátoru / ventilace v intervalech
7	Home Connect
8	Infračervený přijímač

Nastavení ventilátoru

Zapnutí

1. Stiskněte tlačítko . Ventilátor se spustí na stupeň 2.
2. Stiskněte tlačítko **+** nebo **-** pro nastavení jiného stupně ventilátoru. Odpovídající LED diody svítí na spotřebiči.

Upozornění: Spotřebič má 3 stupně ventilace a 2 intenzivní stupně.

Vypnutí

Stiskněte tlačítko .

Intenzivní stupeň

Při mimořádně silném zápachu nebo velkém množství páry můžete použít intenzivní stupeň.

Zapnutí

1. Stiskněte tlačítko . Ventilátor se spustí na stupeň 2.
2. Stiskněte tlačítko **+** dvakrát pro nastavení intenzivního stupně 1.
3. Stiskněte tlačítko **+** třikrát pro nastavení intenzivního stupně 2. Odpovídající LED diody svítí na spotřebiči.

Upozornění: Cca po 6 minutách se odsavač par automaticky přepne zpět na stupeň ventilátoru 3.

Doběh ventilátoru

Zapnutí

Stiskněte tlačítko .

Ventilátor běží na stupeň 1. LED 1 na spotřebiči svítí, LED 6 bliká.

Po cca 10 minutách se ventilátor automaticky vypne.

Vypnutí

Stiskněte tlačítko .

Doběh ventilátoru se ukončí.

Ventilace v intervalech

Tato funkce je dostupná pouze v aplikaci Home Connect.

Při ventilaci v intervalech se ventilace zapíná a vypíná ve vybraném stupni a ve zvolený čas.

LED 6 vždy zabliká, LED dioda zvoleného stupně ventilace na spotřebiči svítí.

Jakmile uplyne čas větrání, zhasne LED dioda zvoleného stupně ventilace. LED 6 bliká dál.

Automatický režim

Zapnutí

1. Stiskněte tlačítko . Ventilátor se spustí na stupeň 2. Odpovídající LED diody svítí.
2. Stiskněte tlačítko . LED 6 na spotřebiči svítí a optimální stupeň ventilátoru se automaticky nastaví pomocí senzoru.

Vypnutí

Vypněte automatický provoz tlačítkem .

Pokud senzor již nerozpozná žádnou změnu kvality vzduchu v prostoru, ventilátor se automaticky vypne.

Doba chodu automatického režimu činí maximálně 4 hodiny.

Senzorové řízení

V automatickém režimu rozpozná senzor v odsavači par intenzitu pachů při vaření a pečení. V závislosti na nastavení senzoru se ventilátor automaticky přepne na jiný stupeň.

Možná nastavení senzoru:

Výrobní nastavení citlivosti: LED 3 (stupeň ventilátoru 3)

Nejnižší nastavení citlivosti: LED 1 (stupeň ventilátoru 1)

Nastavení nejvyšší citlivosti: LED 5 (intenzivní stupeň 2)

Pokud senzorové řízení reaguje příliš slabě nebo příliš silně, lze ho odpovídajícím způsobem změnit:

1. Na vypnutém spotřebiči držte cca 3 sekundy stisknutá tlačítka a .
2. Stiskněte tlačítko **+** nebo **-** pro změnu nastavení senzorového řízení.
3. Stiskněte a držte tlačítka a cca 3 sekundy pro uložení nastavení, nebo cca 10 sekund počkejte, dokud se nastavení automaticky neuloží. Zazní akustický signál.


Upozornění: Stiskněte tlačítko pro zrušení nastavení.

Ukazatel nasycení

Při nasycení kovových tukových filtrů nebo cirkulačního filtru blikají po vypnutí spotřebiče odpovídající symboly a opakovaně zní akustický signál:

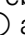



- **Kovový tukový filtr:** LED 1 bliká
- **Cirkulační filtr:** LED 2 bliká
- **Kovový tukový filtr a cirkulační filtr:** LED 1 i 2 blikají


Nyní je třeba vyčistit kovové tukové filtry nebo vyměnit cirkulační filtr. → "Čistění a údržba" na straně 12

Když blikají ukazatele nasycení filtrů, lze je resetovat. Za tímto účelem stisknete tlačítko .

Přepnutí na provoz cirkulace vzduchu


Pro cirkulační provoz musí být elektronické řízení odpovídajícím způsobem přepnuté.

1. Na vypnutém spotřebiči držte cca 3 sekundy stisknutá tlačítka  a . LED aktuálně aktivního nastavení filtru na spotřebiči svítí.
2. Stiskněte tlačítko **+** / **-**, dokud se LED 2 na spotřebiči pro provoz cirkulace vzduchu (neregenerovatelný filtr) nerozsvítí.
3. Stiskněte tlačítko **+** / **-**, dokud se LED 3 na spotřebiči pro provoz cirkulace vzduchu (regenerovatelný filtr) nerozsvítí.
4. Stiskněte tlačítko **+** / **-**, dokud se LED 1 na spotřebiči pro elektronické ovládání opět nepřepne na provoz bez cirkulačního filtru.
5. Stiskněte a držte tlačítka  a  cca 3 sekundy pro uložení nastavení, nebo cca 10 sekund počkejte, dokud se nastavení automaticky neuloží. Zazní akustický signál.

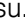
Upozornění: . Stiskněte tlačítko  pro zrušení nastavení.

Osvětlení

Osvětlení můžete zapínat a vypínat nezávisle na ventilátoru.

Stiskněte tlačítko .

Nastavení jasu

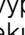
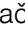
Stiskněte tlačítko  nebo , dokud nedosáhnete požadovaného jasu.

Upozornění: Nastavení barevné teploty jsou k dispozici v aplikaci Home Connect, pokud daný spotřebič touto funkcí disponuje.

Tón tlačítek

Zapnutí a vypnutí

Upozornění: Můžete zapínat nebo vypínat pouze tóny sensorových tlačítek. Akustické signály spotřebiče nelze vypnout.

1. Když je spotřebič vypnutý, stiskněte a držte tlačítka  a **-** na cca 3 sekundy. LED dioda aktuálně zvoleného nastavení svítí.
2. Stiskněte tlačítko **+** nebo **-** pro změnu nastavení. Tóny sensorových tlačítek jsou zapnuté, když svítí LED 1 na spotřebiči. Tóny sensorových tlačítek jsou vypnuté, když svítí LED 2 na spotřebiči.
3. Stiskněte a držte tlačítka  a **-** cca 3 sekundy pro uložení nastavení, nebo cca 10 sekund počkejte, dokud se nastavení automaticky neuloží. Zazní akustický signál.

Upozornění: Stiskněte tlačítko  pro zrušení nastavení.

Spojení s varnou deskou

Tento spotřebič můžete spojit s varnou deskou, která s ním musí být kompatibilní, a funkce odsavače par tak ovládat prostřednictvím vaší varné desky.

Existují různé možnosti, jak spojit spotřebiče:

Home Connect

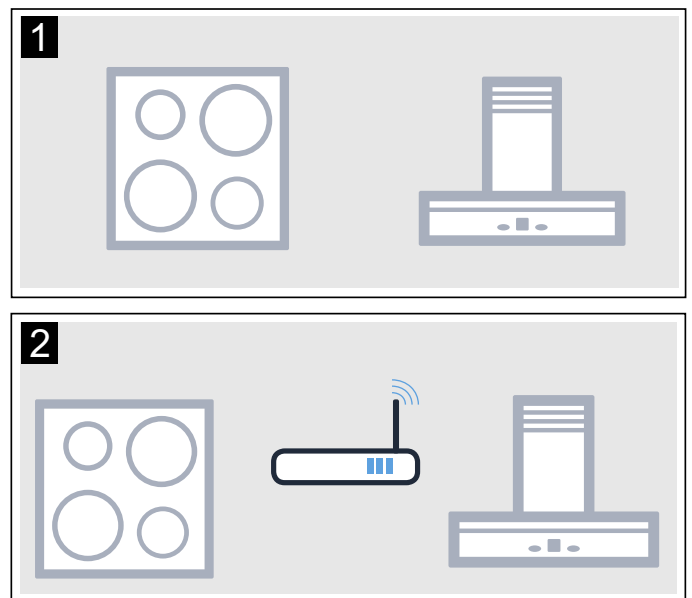
Pokud jsou oba spotřebiče schopny Home Connect, pak je možné spojení pomocí aplikace Home Connect.

Respektujte dodané podklady aplikace Home Connect.



Přímé spojení spotřebičů

Pokud je spotřebič přímo spojený s varnou deskou, pak již není možné spojení s domácí sítí. Spotřebič funguje jako odsavač par bez zapojení do sítě a lze ho nadále ovládat pomocí ovládacího panelu.



Spojení spotřebičů prostřednictvím domácí sítě

Pokud jsou spotřebiče navzájem spojeny prostřednictvím domácí sítě, pak je možné u spotřebiče používat jak ovládání odsavače par z varné desky, tak také Home Connect.

Upozornění

- Dodržujte bezpečnostní pokyny uvedené v návodu k použití odsavače par a zajistěte, aby byly dodrženy i v tom případě, pokud budete spotřebič obsluhovat pomocí ovládání odsavače par prostřednictvím varné desky.
- Ovládání na odsavači par má vždy přednost. V této chvíli není možná obsluha odsavače par prostřednictvím varné desky.

Nastavení

Pro nastavení spojení mezi varnou deskou a odsavačem par musí být odsavač par vypnutý.

Přímé spojení

Ujistěte se, že je varná deska zapnutá a nachází se v režimu vyhledávání.

Dodržujte pokyny uvedené v kapitole "Spojení s odsavačem par" v návodu k použití varné desky.

Upozornění

- Než spotřebiče připojíte, je třeba resetovat všechna existující připojení do domácí sítě nebo k jiným spotřebičům.
- Pokud odsavač par spojíte přímo s varnou deskou, není již možné spojení s domácí sítí a nemůžete používat Home Connect.

Přidržené stisknuté tlačítko , dokud nezačne Home Connect LED blikat.

Odsavač par je spojený s varnou deskou, když už Home Connect LED neblíká a svítí.

Spojení prostřednictvím domácí sítě

Postupujte podle pokynů v části „Automatické přihlášení do domácí sítě“, resp. „Manuální přihlášení do domácí sítě“ → *"Home Connect" na straně 10.*

Jakmile je odsavač par spojený s domácí sítí, můžete navázat spojení s varnou deskou prostřednictvím aplikace Home Connect. Postupujte podle pokynů na mobilním koncovém zařízení.

Home Connect

Tento spotřebič lze připojit k Wi-Fi a lze jej ovládat prostřednictvím mobilního zařízení.

Pokud spotřebič není spojený s domácí sítí, funguje jako odsavač par bez připojení k síti a lze ho ovládat pomocí displeje.

Dostupnost technologie Home Connect závisí na dostupnosti služby Home Connect ve vaší zemi. Služby Home Connect nejsou dostupné ve všech zemích. Další informace najdete na www.home-connect.com.

Upozornění

- Dodržujte bezpečnostní pokyny uvedené v tomto návodu k obsluze a zajistěte, aby byly dodrženy také tehdy, když spotřebič ovládáte pomocí aplikace Home Connect a nejste přítom doma. Dodržujte také pokyny v aplikaci Home Connect.
- Ovládání na spotřebiči má vždy přednost před dálkovým ovládáním. V současné době není ovládání pomocí aplikace Home Connect k dispozici.

Seřízení

Aby bylo možné provést nastavení pomocí Home Connect, musí být na vašem mobilním zařízení nainstalovaná a nastavená aplikace Home Connect.

Řiďte se podle pokynů v dodaných podkladech pro Home Connect.

Aplikace vás provede celým procesem přihlášení. Při provádění nastavení postupujte podle kroků určených aplikací.

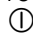
Při nastavování musí být aplikace otevřená.


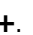
Upozornění

- V pohotovostním režimu je energetická spotřeba spotřebiče max. 2 W.
- Pokud pro připojení do domácí sítě potřebujete MAC adresu spotřebiče, najdete ji vedle typového štítku uvnitř spotřebiče (musíte vyjmout filtr).

Automatické přihlášení k domácí sítí

Upozornění

- Potřebujete router s funkcí WPS.
- Potřebujete přístup k routeru. Pokud přístup nemáte, postupujte podle kroků "Manuální přihlášení do domácí sítě".
- Během procesu připojování nelze odsavač par zapnout. Proces můžete kdykoli přerušit stisknutím .
- Abyste mohli spojit odsavač s domácí sítí, musí být vypnutý odsavač par i světlo.

1. Stiskněte a přidržené , dokud na spotřebiči nezačne blikat LED 7.
2. Stiskněte tlačítko . LED 1 a LED 7 blikají.

3. Během 2 minut stiskněte tlačítko WPS na routeru. Po navázání spojení se odsavač par automaticky spojí s aplikací Home Connect. LED 3 a LED 7 blikají.


Upozornění: Pokud nelze navázat spojení, přejde odsavač par automaticky na manuální spojení se sítí, bliká LED stupně ventilátoru 2 a LED Home Connect. Pro nové spuštění automatického přihlášení přihlaste spotřebič manuálně do domácí sítě nebo stiskněte tlačítko —.

4. Postupujte podle pokynů na mobilním zařízení pro automatické přihlášení do sítě.

Proces přihlášení je dokončený, když na spotřebiči již neblíká, ale svítí LED 7.

Manuální přihlášení k domácí síti

Upozornění

- Během procesu propojování nelze odsavač par zapnout. Proces můžete kdykoli přerušit stisknutím ①.
 - Abyste mohli spojit odsavač s domácí sítí, musí být vypnutý odsavač par i světlo.
1. Stiskněte a přidržte , dokud na spotřebiči nezačne blikat LED 7.
 2. Dvakrát stiskněte tlačítko + pro spuštění manuálního přihlášení v domácí síti. LED 2 a LED 7 blikají.
 3. Postupujte podle pokynů v aplikaci.



Po navázání spojení se odsavač par automaticky spojí s aplikací Home Connect. LED 3 a LED 7 blikají.


4. Postupujte podle pokynů na mobilním koncovém zařízení pro manuální přihlášení do sítě.

Proces přihlášení je dokončený, když na spotřebiči již neblíká, ale svítí LED 7.

Spojení s aplikací

Pokud máte na mobilním zařízení nainstalovanou aplikaci Home Connect, můžete ji spojit s odsavačem par.

Upozornění

- Spotřebič musí být připojen k síti.
 - Aplikace musí být otevřená.
1. Tlačítko  držte stisknuté, dokud nezačnou blikat LED 3 a LED 7.
 2. Postupujte podle pokynů aplikace Home Connect na mobilním zařízení.
- Proces připojování je ukončen, když na spotřebiči LED 7 přestane blikat a svítí.

Aktualizace softwaru

Pomocí funkce aktualizace softwaru se aktualizuje software vašeho odsavače par (např. optimalizace, odstraňování závad, bezpečnostní aktualizace). Předpokladem je, že jste zaregistrovaní uživatelé aplikace Home Connect, máte na svém mobilním koncovém zařízení nainstalovanou aplikaci a jste připojeni k serveru Home Connect.

Jakmile je aktualizace softwaru k dispozici, budete aplikací Home Connect informováni a pomocí aplikace můžete spustit aktualizaci softwaru.

Po úspěšném stažení můžete spustit instalaci pomocí aplikace Home Connect, pokud jste v místní síti.

Aplikace Home Connect vás bude informovat o úspěšné instalaci.

Upozornění

- Během stahování můžete odsavač par dále používat.
- V závislosti na osobním nastavení v aplikaci je možné aktualizaci softwaru stahovat také automaticky.
- V případě bezpečnostních aktualizací doporučujeme provést instalaci co možná nejrychleji.

Vzdálená diagnostika


V případě poruchy může zákaznický servis přistupovat k vašemu spotřebiči pomocí vzdálené diagnostiky.

Kontaktujte zákaznický servis a zajistěte, aby byl spotřebič spojený se serverem Home Connect, a zkontrolujte, zda je služba vzdálené diagnostiky dostupná ve vaší zemi.

Upozornění: Další informace týkající se také dostupnosti služby vzdálené diagnostiky ve vaší zemi najdete v rubrice pro pomoc a podporu na webových stránkách Home Connect ve vaší zemi: www.home-connect.com

Zrušení spojení

Uložená spojení s domácí sítí a aplikací Home Connect můžete kdykoli zrušit.

Přidržte stisknutá tlačítka  a **+** tak dlouho, dokud na spotřebiči nezhasne LED 7. Zazní akustický signál.

Upozornění k ochraně údajů

Při prvním spojení spotřebiče se sítí WLAN připojené k internetu přenesete váš spotřebič níže uvedené kategorie údajů na server Home Connect (první registrace):

- Jednoznačná identifikace spotřebiče (sestavující z kódů spotřebiče a MAC adresy vestavěného komunikačního modulu Wi-Fi).
- Bezpečnostní certifikát komunikačního modulu Wi-Fi (pro informačně-technické jistění spojení).
- Aktuální verze softwaru a hardwaru vašeho domácího spotřebiče.
- Stav případného předchozího resetování nastavení z výroby.

Tato první registrace připraví používání funkcí Home Connect a je nutná teprve v okamžiku, kdy budete chtít funkci Home Connect poprvé použít.

Upozornění: Upozorňujeme, že funkce Home Connect lze používat pouze ve spojení s aplikací Home Connect. Informace o ochraně údajů si můžete vyvolat v aplikaci Home Connect.

Prohlášení o shodě

Společnost BSH Hausgeräte GmbH tímto prohlašuje, že spotřebič s funkcí Home Connect splňuje základní požadavky a ostatní příslušná ustanovení směrnice 2014/53/EU.

Podrobné prohlášení o shodě RED najdete na internetu na www.siemens-home.bsh-group.com na stránce týkající se spotřebiče mezi doplňujícími dokumenty.



Pásmo 2,4 GHz: max. 100 mW

Pásmo 5 GHz: max. 100 mW

	BE	BG	CZ	DK	DE	EE	IE	EL
	ES	FR	HR	IT	CY	LV	LT	LU
	HU	MT	NL	AT	PL	PT	RO	SI
	SK	FI	SE	UK	NO	CH	TR	

5 GHz WLAN (Wi-Fi): pouze pro použití ve vnitřních prostorech



Čistění a údržba

Varování – Nebezpečí popálení!

Spotřebič je za provozu horký, zejména v oblasti žárovek. Před čištěním nechte spotřebič vychladnout.

Varování

Nebezpečí úrazu elektrickým proudem!

- Vlhkost, která vnikne dovnitř, může způsobit úraz elektrickým proudem. Spotřebič čistěte pouze vlhkým hadrem. Před čištěním vytáhněte síťovou zástrčku ze zásuvky nebo vypněte pojistku v pojistkové skřínce.
- Pokud do spotřebiče pronikne vlhkost, může to způsobit úraz elektrickým proudem. Nepoužívejte vysokotlaké nebo parní čističe.

Varování

Nebezpečí poranění!

- Kryt filtru se může kývat. Kryt filtru otvírejte a zavírejte vždy pomalu. Dbejte na to, aby se kryt filtru po uvolnění nekýval.
- Nebezpečí přiskřípnutí při otevírání a zavírání krytu filtru. Nesahejte do prostoru za krytem filtru a do prostoru závěsů.
- Před čištěním spotřebič odpojte z aplikace Home Connect, aby nedošlo k nechtěnému ovládnutí prostřednictvím aplikace Home Connect.

Čisticí prostředky

Aby nedošlo k poškození různých povrchů nevhodnými čisticími prostředky, dodržujte údaje v tabulce. Nepoužívejte

- ostré nebo abrazivní čisticí prostředky,
- čisticí prostředky s vysokým obsahem alkoholu,
- tvrdé drátěnky nebo houbičky,
- vysokotlaké nebo parní čističe.

Nové houbové utěrky před použitím důkladně propláchněte.

Dodržujte všechny pokyny a všechna varování, které jsou uvedené u čisticích prostředků.

Oblast	Čistící prostředky
Ušlechtilá ocel	Horký mycí roztok: Vyčistěte hadříkem a poté osušte měkkým hadrem. Plochy z ušlechtilé oceli čistěte pouze ve směru zbroušení. U zákaznického servisu nebo ve specializované prodejně lze zakoupit speciální ošetřovací prostředky na ušlechtilou ocel. Ošetřovací prostředek naneste ve slabé vrstvě měkkým hadrem.
Lakované povrchy	Horký mycí roztok: Vyčistěte vlhkým hadříkem a poté osušte měkkým hadrem. Nepoužívejte čistící prostředek na ušlechtilou ocel.
Hliník a plast	Čistící prostředek na sklo: Vyčistěte měkkým hadrem.
Sklo	Čistící prostředek na sklo: Vyčistěte měkkým hadrem. Nepoužívejte škrabku na sklo.
Ovládací prvky	Horký mycí roztok: Vyčistěte vlhkým hadříkem a poté osušte měkkým hadrem. Nebezpečí úrazu elektrickým proudem při proniknutí vlhkosti. Nebezpečí poškození elektroniky při proniknutí vlhkosti. Ovládací prvky nikdy načistěte mokrým hadrem. Nepoužívejte čistící prostředek na ušlechtilou ocel.

Čistění kovových tukových filtrů

Tento návod platí pro více variant spotřebičů. Je možné, že jsou popsány jednotlivé vlastnosti vybavení, které se netýkají vašeho spotřebiče.

⚠ Varování – Nebezpečí požáru!

Tuk usazený v tukovém filtru se může vznítit. Tukové filtry pravidelně čistěte. Spotřebič nikdy nepoužívejte bez tukových filtrů.

Upozornění

- Nepoužívejte agresivní čistící prostředky obsahující kyseliny nebo zásady.
- Doporučujeme tukové filtry čistit každé dva měsíce.
- Při čistění kovových tukových filtrů vyčistěte vlhkým hadrem také držák kovových tukových filtrů ve spotřebiči.
- Kovové tukové filtry můžete mýt v myčce nádobí nebo ručně. Doporučujeme ruční mytí.

Ručně:

Upozornění: Na úporně ulpívající nečistoty můžete použít speciální prostředek na rozpouštění mastnot. Lze ho objednat v internetovém obchodu.

- Kovové tukové filtry namočte do horkého mycího roztoku.
- K čistění používejte kartáček a potom filtry dobře vypláchněte.
- Nechejte kovové tukové filtry okapat.

V myčce nádobí:

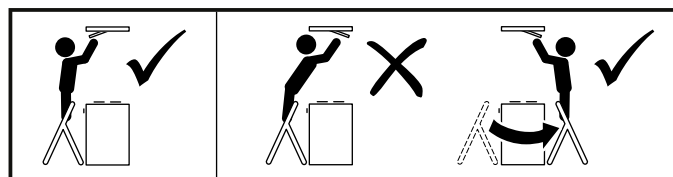
Upozornění: Při mytí v myčce nádobí se mohou objevit mírné změny barvy. Změny barvy nemají žádný vliv na funkci kovových tukových filtrů.

- Použijte běžný prostředek na nádobí.
- Silně znečištěné kovové tukové filtry nemyjte společně s nádobím.
- Kovové tukové filtry postavte volně do myčky nádobí. Kovové tukové filtry neuskřípněte.
- Teplotu nastavte na maximálně 70 °C.

Demontáž kovového tukového filtru

⚠ Varování – Nebezpečí poranění!

Používejte stabilní žebříky a dbejte na jejich bezpečné umístění. Neopírejte se o varnou desku a nešlapejte na pracovní plochu ani na varnou desku.

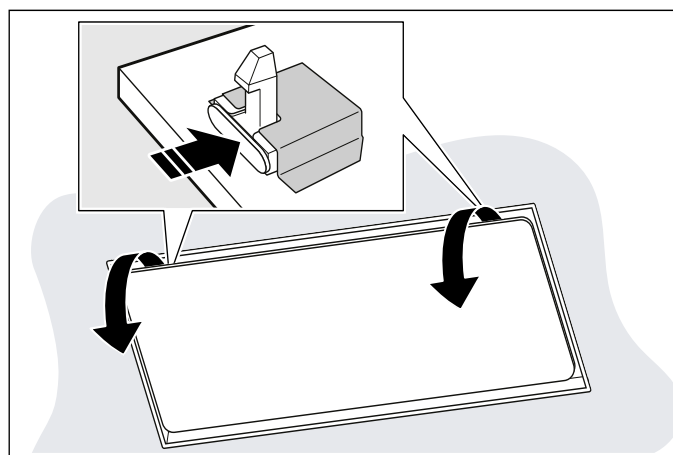


⚠ Varování – Nebezpečí poranění!

Kryt filtru se může kývat. Kryt filtru otvírejte a zavírejte vždy pomalu. Dbejte na to, aby se kryt filtru po uvolnění nekýval.

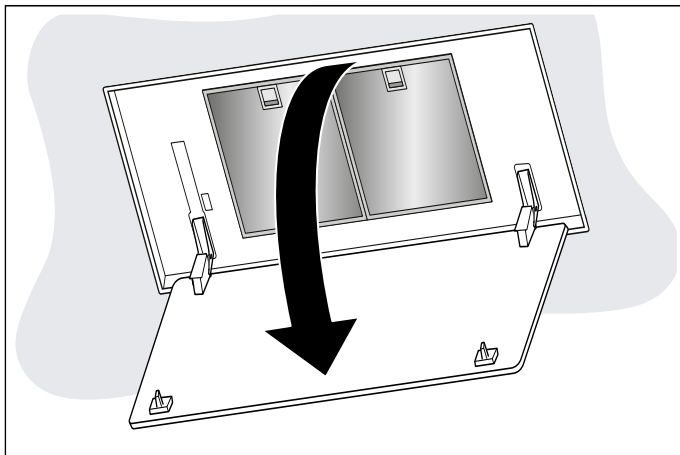
1. Stiskněte pojistku krytu filtru.

Upozornění: Kryt filtru je těžký. Uchopte a držte kryt filtru oběma rukama.



2. Úplně a bez tahu otevřete kryt filtru.

Upozornění: Kryt filtru se může kývat. Kryt filtru otvírejte a zavírejte vždy pomalu. Dbejte na to, aby se kryt filtru po uvolnění nekýval.



3. Otevřete pojistku.

Upozornění: Kovový tukový filtr neohýbejte, aby nedošlo k jeho poškození.



4. Vyměňte kovový tukový filtr z držáku.

Upozornění

- V kovovém tukovém filtru se může nahromadit tuk.
- Kovový tukový filtr držte vodorovně, abyste zabránili odkapávání tuku.

5. Vyčistěte vnitřek spotřebiče.

6. Vyčistěte kovový tukový filtr a před vložením zpět ho nechte vysušit.

Montáž kovového tukového filtru

1. Nasadte kovový tukový filtr.

Při tom přidržte kovový tukový filtr zespodu druhou rukou.

2. Kovový tukový filtr přiklopte nahoru a zajistěte zablokování.

3. Kryt filtru uzavřete směrem nahoru.

Upozornění: Zajistěte, aby zablokování krytu filtru správně zapadlo.

Výměna baterií dálkového ovládání

⚠ Varování

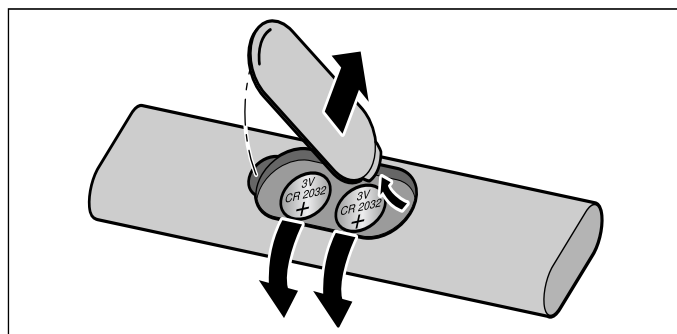
Nebezpečí poranění!

- Děti mohou baterie spolknout. Skladujte baterie mimo dosah dětí. Děti bez dozoru nesmí provádět výměnu baterií.
- Baterie mohou explodovat. Baterie nenabíjejte ani nezkratujte. Neházejte baterie do ohně.
- Svorky nesmí být zkratovány.
- Je možné používat výlučně baterie uvedeného typu. Je zakázáno používat jiné typy baterií a použité baterie společně s novými.
- Je zakázáno používat nabíjecí baterie.

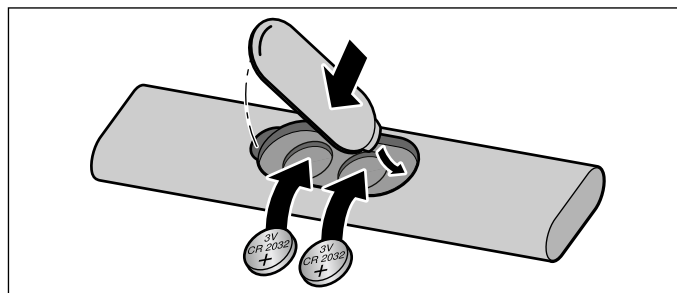
Pozor!

Poškození dálkového ovládání při vytečení baterií. Když dálkové ovládání nebudete delší dobu používat, baterie z dálkového ovládání vyjměte.

1. Odstraňte kryt.
2. Vyměňte baterie.



3. Nové baterie (typ 3 V CR 2032) vložte správně.



Pozor!

Vybité nebo vadné baterie z dálkového ovládání vyjměte a bezpečně je zlikvidujte podle místních předpisů. Baterie nevyhazujte do domovního odpadu.

Co dělat v případě poruchy?

Často můžete vzniklé poruchy snadno sami odstranit. Než zavoláte zákaznický servis, postupujte podle následujících pokynů.

⚠ Varování – Nebezpečí úrazu elektrickým proudem!

Neodborné opravy jsou nebezpečné. Opravy spotřebiče a výměnu poškozených přírodních vedení smí provádět výhradně technik zákaznického servisu vyškolený naší společností. Pokud je spotřebič vadný, vytáhněte síťovou zástrčku ze zásuvky nebo vypněte pojistku v pojistkové skříňce. Zavolejte servis.

Osvětlení LED

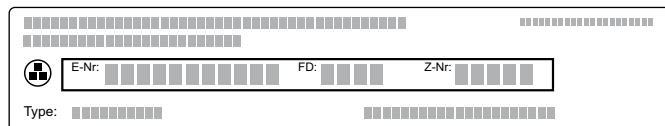
Vadné osvětlení LED smí vyměňovat pouze výrobce, jeho zákaznický servis nebo autorizovaný odborník (elektrikář).

Tabulka závad

Závada	Možná příčina	Řešení
Spotřebič nefunguje	Zástrčka není zapojená v zásuvce	Zapojte spotřebič do elektrické sítě
	Výpadek elektrického proudu	Zkontrolujte, zda fungují ostatní kuchyňské spotřebiče
	Vadná pojistka	V pojistkové skříňce zkontrolujte, je-li pojistka pro spotřebič v pořádku
Nefunguje osvětlení.	Vadné LED.	Zavolejte servis.
Dálkové ovládání nefunguje	Je vybitá baterie	Vyměňte baterii dálkového ovládání, viz kapitola → "Výměna baterií dálkového ovládání" na straně 14
Po vypnutí spotřebiče zabliká LED 1-5 třikrát.	Je téměř vybitá baterie	Vyměňte baterii dálkového ovládání, viz kapitola → "Výměna baterií dálkového ovládání" na straně 14
Na ukazateli bliká LED 1 nebo LED 2	Kovový tukový filtr nebo aktivní uhlíkový filtr je nasycený.	Vyčistěte kovový tukový filtr nebo vyměňte aktivní uhlíkový filtr. → "Čištění a údržba" na straně 12

Zákaznický servis

Při telefonátu uveďte číselné označení výrobku (E-Nr.) a výrobní číslo (FD-Nr.), abychom vám mohli poskytnout kvalifikovanou pomoc. Typový štítek s těmito čísly naleznete uvnitř spotřebiče (za tím účelem demontujte kovový tukový filtr).



Abyste je v případě potřeby nemuseli dlouho hledat, můžete si údaje svého spotřebiče a telefonní číslo servisu poznamenat zde.

Číslo E	Číslo FD
Zákaznický servis ☎	

Mějte na paměti, že návštěva servisního technika není v případě chybné obsluhy bezplatná ani během záruční doby.

Kontaktní údaje všech zemí pro nejbližší zákaznický servis najdete zde, řádně v příloženém seznamu zákaznických servisů.

Objednávka opravy a poradenství při poruchách CZ 251.095.546

Důvěřujte kompetentnosti výrobce. Tím si zajistíte, že oprava bude provedena vyškolenými servisními techniky, kteří mají k dispozici originální náhradní díly pro váš spotřebič.

Příslušenství

(není součástí dodávky)

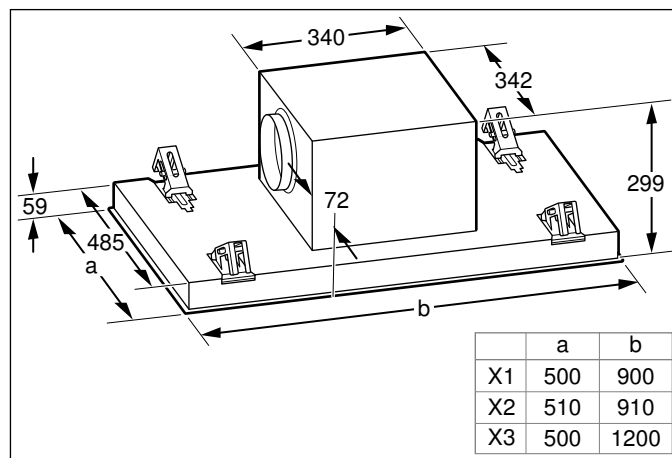
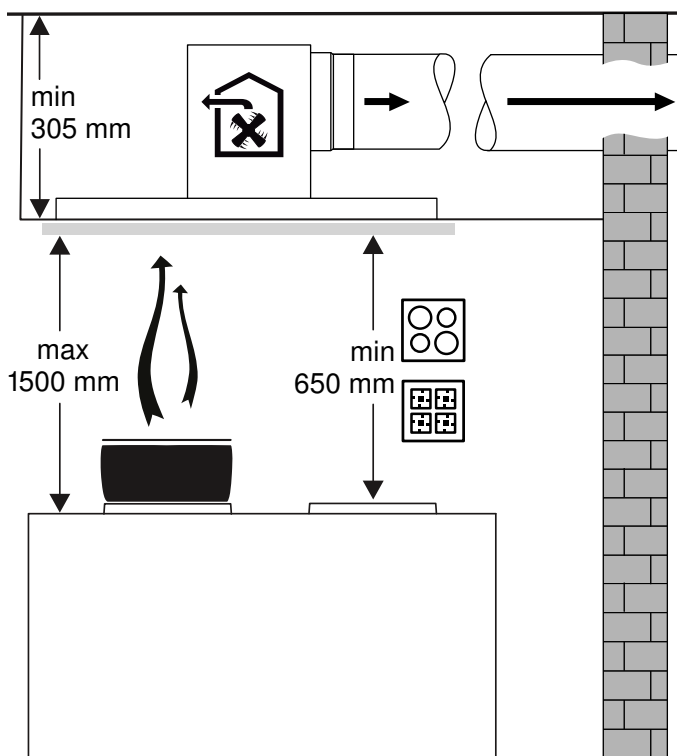
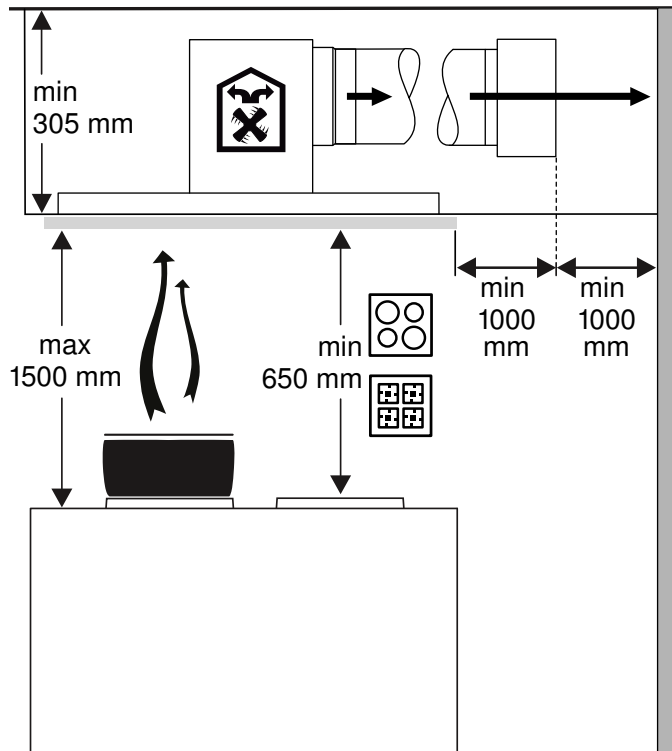
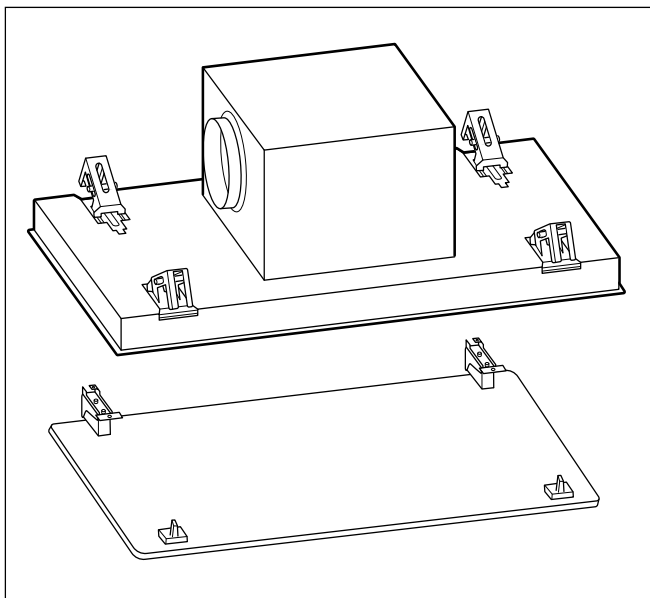
Upozornění: Tento návod platí pro více variant spotřebiče. Je možné, že je uvedeno zvláštní příslušenství, které se vašeho spotřebiče netýká.

Upozornění: Dodržujte montážní návod pro příslušenství.

Příslušenství	Objednací číslo
Modul na cirkulaci vzduchu CleanAir (nelze regenerovat) s výměnným filtrem, ušlechtilá ocel	LZ20JCC50
Modul na cirkulaci vzduchu CleanAir s filtrem (lze regenerovat), ušlechtilá ocel	LZ20JCD50
Modul na cirkulaci vzduchu CleanAir s výměnným filtrem (nelze regenerovat), bílý	LZ20JCC20
Modul na cirkulaci vzduchu CleanAir s filtrem (lze regenerovat), bílý	LZ20JCD20
Výměnný filtr pro provoz cirkulace vzduchu (nelze regenerovat)	LZ56200
Filtr pro modul na cirkulaci vzduchu (lze regenerovat)	LZ00XPP00

MONTÁŽNÍ NÁVOD

- Tento spotřebič se instaluje na strop kuchyně nebo stabilně zavěšený strop.
- Povrch spotřebiče je choulostivý. Při instalaci zabraňte poškození.



Důležité bezpečnostní pokyny

Pečlivě si přečtete tento návod. Jedině tak můžete svůj spotřebič správně a bezpečně používat. Návod k použití a návod k montáži uschovejte pro pozdější použití nebo pro dalšího majitele.

Po vybalení spotřebič zkontrolujte. V případě poškození během přepravy spotřebič nezapojujte.

Bezpečné používání je zaručeno pouze při odborné vestavbě podle návodu k montáži. Technik provádějící instalaci odpovídá za bezvadné fungování na místě instalace.

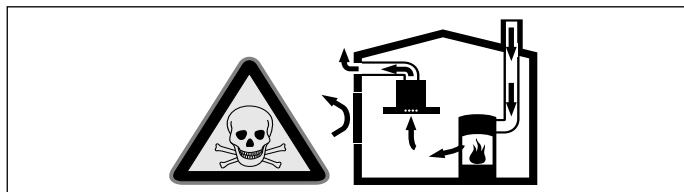
Spotřebiče bez zástrčky smí zapojovat pouze oprávněný odborník. Pokud je spotřebič nesprávně zapojený, nemáte v případě škody nárok na záruku.

Povrchy spotřebiče jsou choulostivé. Dejte pozor, abyste při instalaci nezpůsobili poškození.

Při instalaci se musí dodržovat aktuálně platné stavební předpisy a předpisy místních dodavatelů elektrické energie a plynu.

Varování – Ohrožení života!

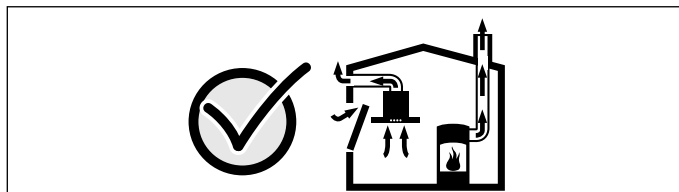
- Zpět nasáté spaliny mohou způsobit otravu. Vzduch se nesmí odvádět ani do komína nebo kouřovodu, který je v provozu, ani do šachty, která slouží k odvětrávání prostorů, ve kterých jsou nainstalovaná topeniště. Pokud se má vzduch odvádět do komína nebo kouřovodu, který není v provozu, je nutné si opatřit souhlas příslušného kominického mistra.
- Zpět nasávané spaliny mohou způsobit otravu. Pokud spotřebič používáte v provozu na odvětrání současně s uzavřenými spotřebiči paliv, zajistěte vždy dostatečný přívod čistého vzduchu.



Uzavřené spotřebiče paliv (např. tepelné spotřebiče na plyn, olej, dřevo nebo uhlí, průtokové ohřívače, bojler) odebírají spalovací vzduch z místnosti, ve které jsou nainstalované, a spaliny odvádějí zařízením pro odvod spalin (např. komínem) ven. Ve spojení se zapnutým odsavačem par se z kuchyně a sousedních místností odebírá vzduch - bez dostatečného přívodu vzduchu vzniká podtlak. Tím dojde ke zpětnému nasátí jedovatých plynů z komína nebo odtahové šachty do obytných místností.

- Proto je vždy nutné zajistit dostatečný přívod vzduchu.
- Samotná odtahová šachta nezajistí dodržování hraniční hodnoty.

Bezpečný provoz je možný pouze tehdy, když podtlak v místnosti instalace spotřebiče paliv nepřekročí 4 Pa (0,04 mbar). Toho lze dosáhnout, pokud může do místnosti proudit vzduch, potřebný pro spalování, neuzavíratelnými otvory, např. ve dveřích, oknech, v kombinaci s odtahovou šachtou nebo jinými technickými opatřeními.



V každém případě se poradte s kominickým mistrem, který může posoudit celkový systém větrání domu a navrhne vám vhodné opatření pro větrání. Pokud se odsavač par používá výhradně v cirkulačním provozu, je provoz možný bez omezení.

- Zpět nasávané spaliny mohou způsobit otravu. Při instalaci systému ventilace se spotřebičem paliv napojeným na komín je nutné přívod proudu odsavače opatřit vhodným bezpečnostním spínačem.

⚠ Varování – Nebezpečí požáru!

- Tuk usazený v tukovém filtru se může vznítit. Aby se zabránilo nahromadění tepla, musí být dodrženy předepsané bezpečnostní vzdálenosti. Řiďte se údaji pro váš sporák. Pokud používáte současně plynové a elektrické varné zóny, platí největší uvedená vzdálenost.
- Usazeniny tuku v tukovém filtru se mohou vznítit. V blízkosti spotřebiče nikdy nepoužívejte otevřený plamen (např. flambování). Spotřebič se smí v blízkosti zařízení na pevná paliva (např. dřevo nebo uhlí) instalovat pouze tehdy, pokud je k dispozici uzavřený, neodnímatelný kryt. Nesmí odlétávat jiskry.

Při odvádění vzduchu je nutno dodržovat úřední a zákonné předpisy (např. stavební řády).

⚠ Varování – Nebezpečí úrazu!

- Součásti uvnitř spotřebiče mohou mít ostré hrany. Noste ochranné rukavice.
- Pokud není spotřebič řádně upevněný, může spadnout. Všechny upevňovací prvky musí být pevně a bezpečně namontované.
- Spotřebič je těžký. Pro přemísťování spotřebiče jsou zapotřebí 2 osoby. Používejte pouze vhodné pomůcky.
- Spotřebič je velmi těžký. Spotřebič se nesmí montovat přímo do sádkartonových desek nebo podobných lehkých stavebních materiálů. Pro řádnou montáž použijte dostatečně stabilní materiál přizpůsobený stavebním poměrům a hmotnosti spotřebiče.
- Změny elektrické nebo mechanické konstrukce jsou nebezpečné a mohou způsobit nesprávnou funkci. Neprovádějte žádné změny elektrické nebo mechanické konstrukce.
- Nebezpečí pádu při práci na spotřebiči. Používejte stabilní schůdky.
- Nebezpečí přiskřípnutí při otevírání a zavírání závěsů. Nesahejte do prostoru pohybu závěsů.
- Kryt filtru se může kývat. Kryt filtru otvírejte a zavírejte vždy pomalu. Dbejte na to, aby se kryt filtru po uvolnění nekýval.

⚠ Varování – Nebezpečí úrazu elektrickým proudem!

- Součásti uvnitř spotřebiče mohou mít ostré hrany. Může dojít k poškození připojovacího kabelu. Připojovací kabel při instalaci nezalamujte ani neuskřípněte.
- Musí být možné kdykoli odpojit spotřebič od elektrické sítě. Spotřebič je povoleno zapojovat pouze do předpisově nainstalované elektrické zásuvky s ochranným kolíkem. Síťová zásuvka přívodního síťového vedení musí být po instalaci spotřebiče volně přístupná. Pokud to není možné, je třeba do stávající elektrické instalace instalovat dělicí zařízení pro všechny póly podle podmínek kategorie přepětí III a podle předpisů pro instalaci. Pevnou elektrickou instalaci může provést pouze elektrikář. Doporučujeme do elektrického okruhu pro napájení spotřebiče nainstalovat proudový chránič (FI-spínač).
- Neodborné opravy jsou nebezpečné. Opravy spotřebiče a výměnu poškozených přívodních vedení smí provádět výhradně technik zákaznického servisu vyškolený naší společností. Pokud je spotřebič vadný, vytáhněte síťovou zástrčku ze zásuvky nebo vypněte pojistku v pojistkové skříňce. Zavolejte servis.

⚠ Varování – Nebezpečí udušení!

Obalový materiál je nebezpečný pro děti. Nikdy nedovolte dětem, aby si hrály s obalovým materiálem.

Všeobecná upozornění

Povrchy spotřebiče jsou choulostivé. Dejte pozor, abyste při instalaci nezpůsobili poškození.

Odvětrávací vedení

Upozornění: Výrobce spotřebiče nepřebírá záruku za reklamace, které jsou způsobené vedením trubek.

- Spotřebič dosáhne optimálního výkonu při krátké, rovné trubce pro odvod vzduchu s co možná největším průměrem.
- V případě dlouhých, nerovných trubek pro odvod vzduchu, příliš velkém počtu kolen nebo průměru trubky, který je menší než 150 mm, není dosaženo optimálního výkonu odsávání a ventilátor je hlučnější.
- Trubky nebo hadice pro odvod vzduchu musí být z nehořlavého materiálu.

Nebezpečí poškození zpětným tokem kondenzátu. Odvětrávací kanál ze spotřebiče nainstalujte s mírným sklonem (sklon 1°).

Kruhové trubky

Doporučujeme vnitřní průměr 150 mm.

Ploché kanály

Vnitřní průřez musí odpovídat průměru kruhových trubek.

Ø 150 mm cca 177 cm²

- Ploché kanály by neměly mít ostré ohyby.
- Při odlišném průměru trubky nasadte těsnicí proužek.

Elektrické připojení

Varování – Nebezpečí úrazu elektrickým proudem!

Musí být možné kdykoli odpojit spotřebič od elektrické sítě. Spotřebič je povoleno zapojovat pouze do předpisově nainstalované elektrické zásuvky s ochranným kolíkem.

Síťová zásuvka přívodního síťového vedení musí být po instalaci spotřebiče volně přístupná. Pokud to není možné, je třeba do stávající elektrické instalace instalovat dělicí zařízení pro všechny póly podle podmínek kategorie přepětí III a podle předpisů pro instalaci.

Pevnou elektrickou instalaci může provést pouze elektrikář. Doporučujeme do elektrického okruhu pro napájení spotřebiče nainstalovat proudový chránič (FI-spínač).

Varování – Nebezpečí úrazu elektrickým proudem!

Součásti uvnitř spotřebiče mohou mít ostré hrany. Může dojít k poškození připojovacího kabelu. Připojovací kabel při instalaci nezálamujte ani neuskřípněte.

Potřebné údaje ohledně připojení jsou uvedené na typovém štítku uvnitř spotřebiče, za tímto účelem demontujte aktivní uhlíkový filtr.

Délka připojovacího kabelu: cca 1,30 m

Tento spotřebič splňuje předpisy ES pro rádiové odrušení.

Při veškerých montážních pracích musí být spotřebič odpojený od sítě.

Instalace

Příprava instalace

- Doporučujeme zachovat vzdálenost nejméně 700 mm a maximálně 1300 mm. Kuchyňské výpary se při větší vzdálenosti od varné zóny hůře odsávají.
- Aby bylo odsávání kuchyňských výparů optimální, namontujte odsavač par doprostřed nad varnou desku.
- Místo montáže musí být bez problému dostupné, aby bylo možné v případě oprav na spotřebič pohodlně dosáhnout.

Kontrola stropu

- Strop musí být rovný,odorovný a musí mít dostatečnou nosnost.
- Max. hmotnost spotřebiče činí **40 kg**.

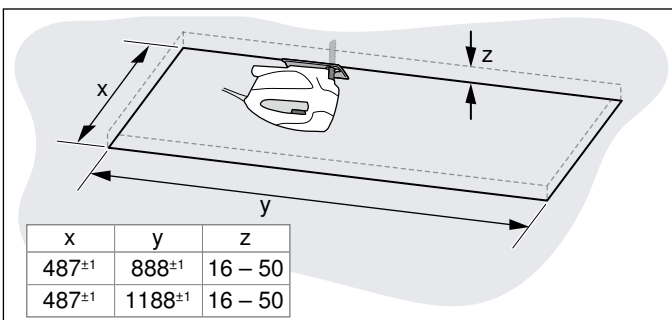
Upozornění

- Zkontrolujte výřez pro stávající kabeláž ostatních spotřebičů.
- Pro upevnění odsavače par je nutná vhodná nosná konstrukce, která je pevně upevněná v betonovém stropu.
- Spotřebič nemontujte přímo do sádkartonových desek (nebo podobných lehkých stavebních materiálů) ani do zavěšených podhledů.
- Pro řádnou montáž použijte dostatečně stabilní materiál, přizpůsobený stavebním poměrům a hmotnosti spotřebiče.

Příprava horní stěny

Stabilita stropu musí být zajištěna i po provedení výřezu.

1. Varnou desku zakryjte, abyste zabránili jejímu poškození.
2. Ve stropě vytvořte výřez.



3. Po vyřezávání odstraňte piliny.

Montáž spotřebiče

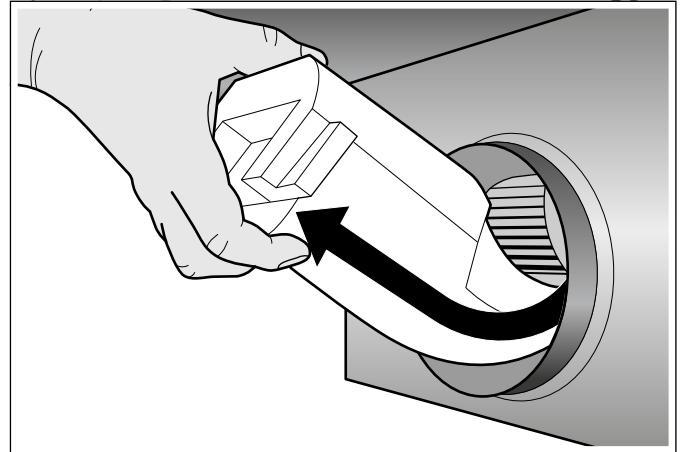
Varování – Nebezpečí úrazu!

Součásti uvnitř spotřebiče mohou mít ostré hrany. Noste ochranné rukavice.

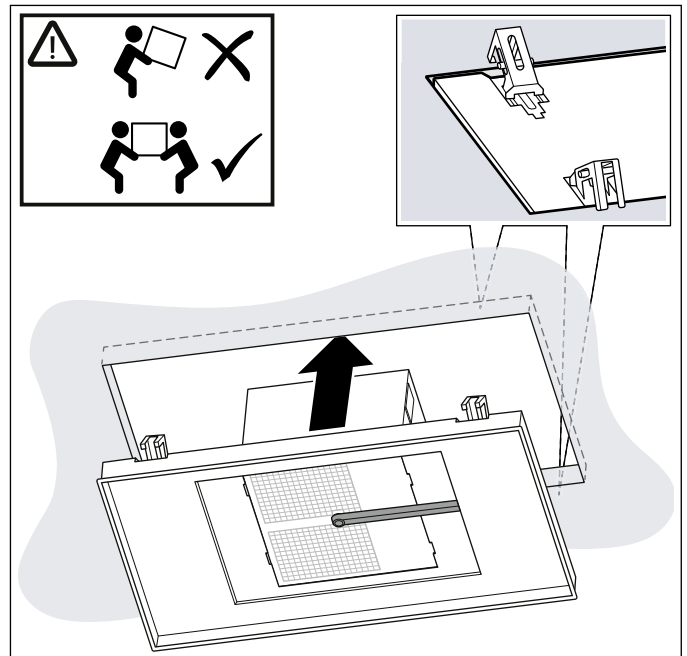
Varování – Nebezpečí poranění!

Nebezpečí přiskřípnutí při otevírání a zavírání závěsů. Nesahejte do prostoru pohybu závěsů.

1. Lehce vyklopte přepravní pojistku směrem nahoru a opatrně ji vytáhněte směrem šikmo nahoru.

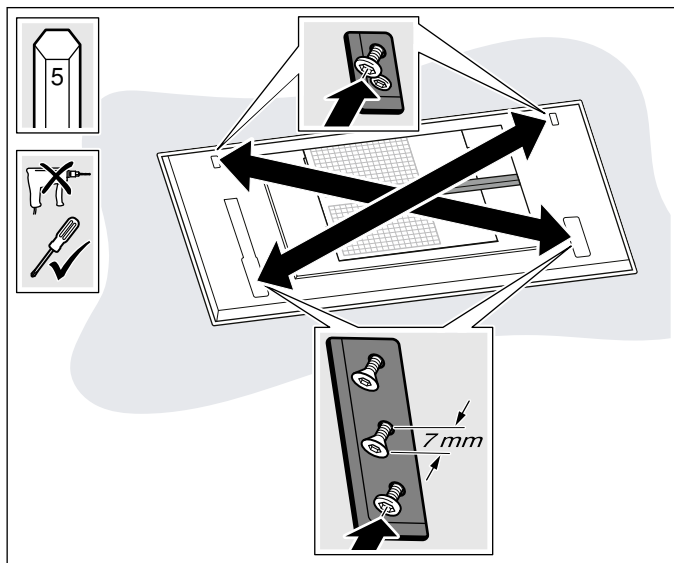


2. Z vnitřního prostoru spotřebiče odstraňte zbytky polystyrenu.
3. Vyjměte tukový filtr.
4. Spotřebič zcela vložte do výřezu tak, až slyšitelně zapadnou závěsy.



5. Opatrně zašroubujte vůči sobě diagonálně umístěné šrouby.

Upozornění: Šrouby trochu utáhněte, aby spořebič nezapadl do výřezu.

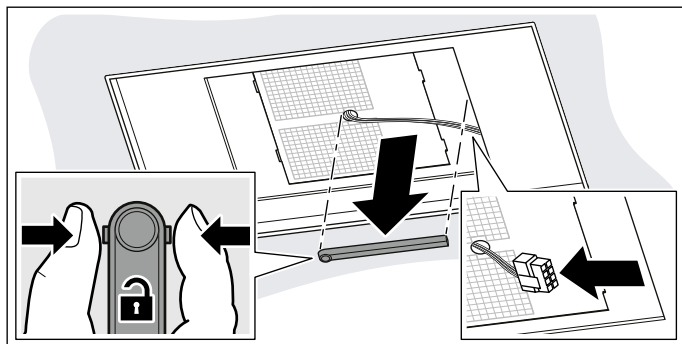


6. Šrouby utahujte opatrně postupně, dokud spotřebič nedosedne celou plochou na strop.

Upozornění: Neutahujte šrouby příliš pevně, abyste spotřebič nepoškodili.

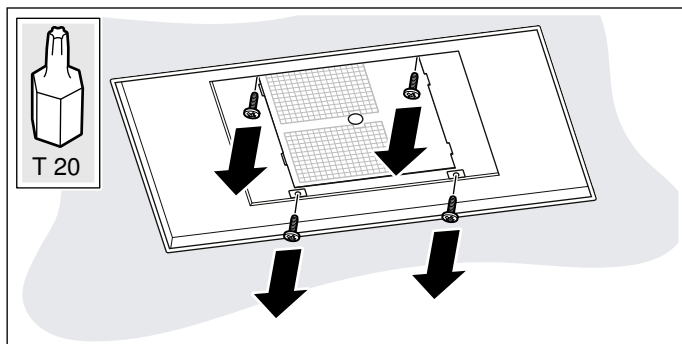
Připojení spotřebiče

1. Kabelový kanál bočně zmáčkněte a sejměte.

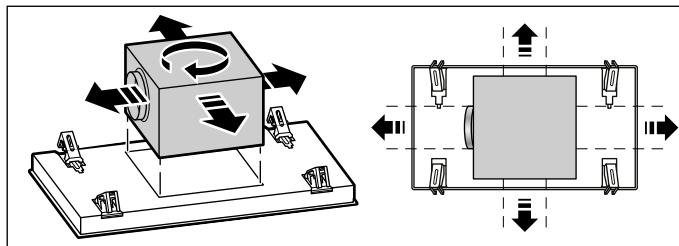


2. Kabley odpojte na stanoveném místě.

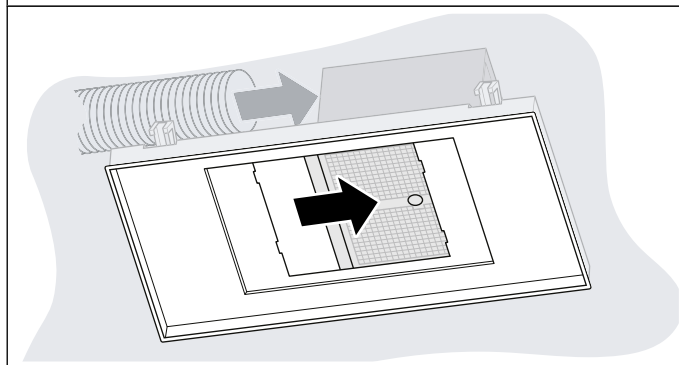
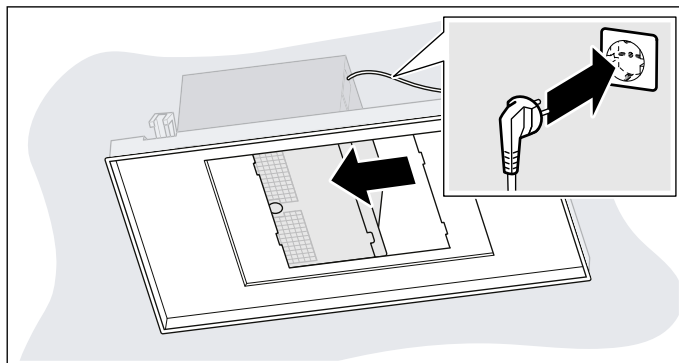
3. Proti sobě umístěné šrouby povolte pro uvolnění skříňě odsavače par.



4. Otočte skříň odsavače par podle situace montáže do správné polohy.



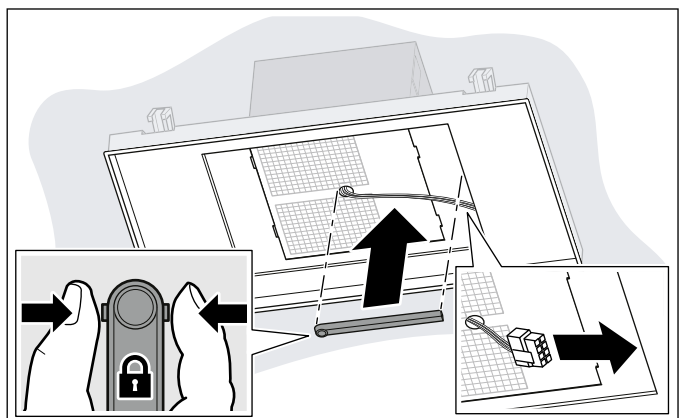
5. Odsuňte skříň odsavače par stranou a zapojte do elektrické sítě.



6. Odsuňte skříň odsavače par na druhou stranu a zapojte potrubí.

7. Umístěte skříň odsavače par doprostřed a utáhněte šrouby.

8. Připojte kabely.



9. Kabelový kanál bočně zmáčkněte, nasadte a zacvakněte.

Montáž krytu filtru

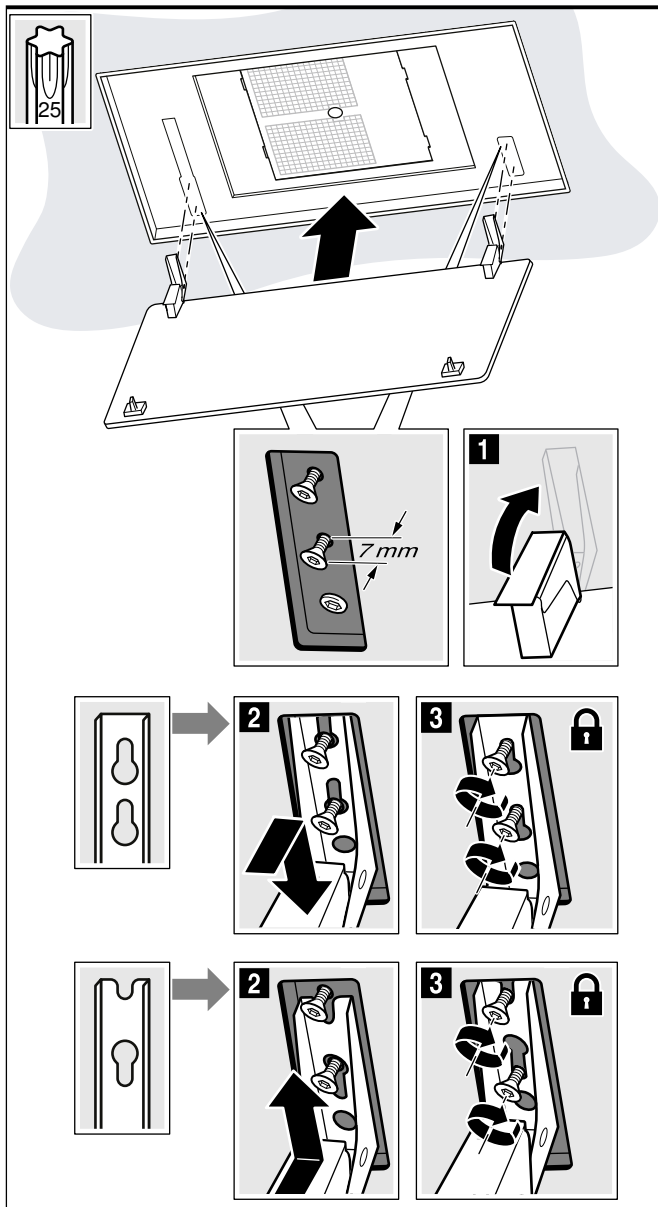
⚠ Varování – Nebezpečí úrazu!

Součásti uvnitř spotřebiče mohou mít ostré hrany. Noste ochranné rukavice.

⚠ Varování – Nebezpečí poranění!

Nebezpečí přiskřípnutí při otevírání a zavírání závěsů. Nesahejte do prostoru pohybu závěsů.

1. Otevřete závěsy krytu filtru.
2. Zavěste kryt filtru na příslušné šrouby a zasuňte ho podle otvoru zámku dopředu/dozadu do úzkého profilu.
3. Zašroubujte upevňovací šrouby závěsů.



4. Nasadte kovový tukový filtr.
5. Vyklopte kryt filtru nahoru a zacvakněte.

Demontáž spotřebiče

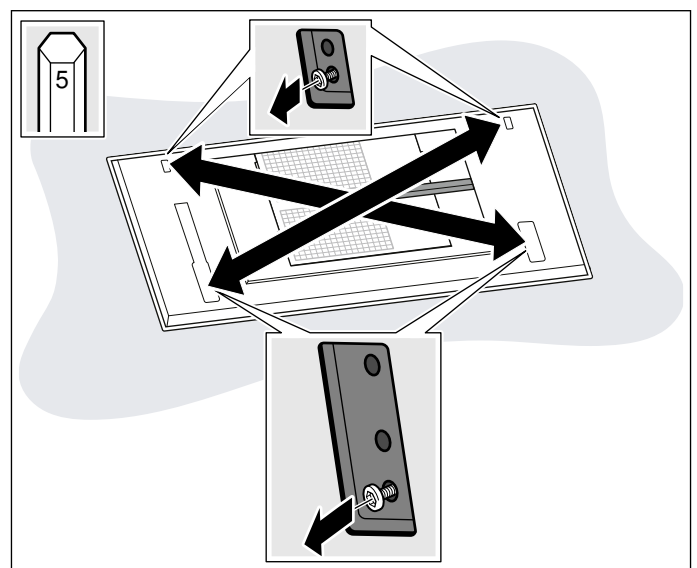
⚠ Varování – Nebezpečí úrazu!

Součásti uvnitř spotřebiče mohou mít ostré hrany. Noste ochranné rukavice.

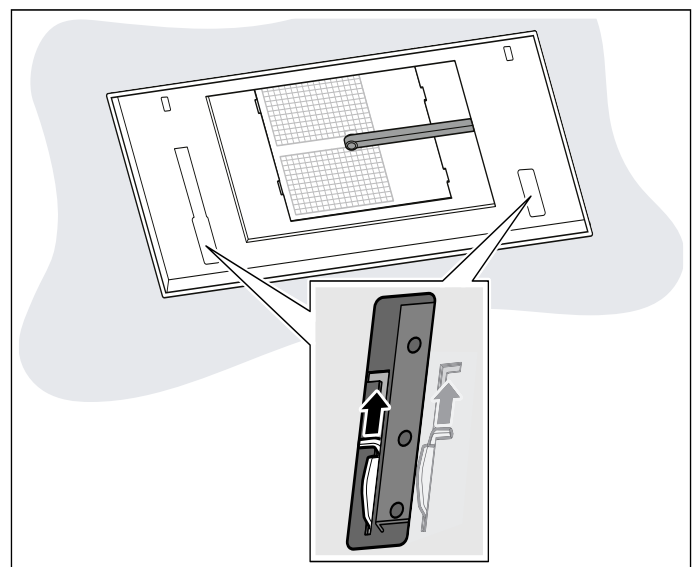
⚠ Varování – Nebezpečí poranění!

Nebezpečí přiskřípnutí při otevírání a zavírání závěsů. Nesahejte do prostoru pohybu závěsů.

1. Odpojte spotřebič od elektrické sítě.
2. Kryt filtru vyklopte dolů.
3. Sejměte kovový tukový filtr.
4. Kabelový kanál bočně zmáčkněte a sejměte.
5. Šrouby závěsů zašroubujte až do cca 7 mm.
Upozornění: Šrouby úplně nepovolujte.
6. Vyhákněte a sejměte kryt filtru.
7. Uvolněte šrouby skříň odsavače par, odstraňte potrubí a vytáhněte ze zásuvky. Poté skříň odsavače par znovu přišroubujte.
















8. Posuňte zástrčku pro demontáž dozadu pro uvolnění zavěšení.



9. Spotřebič pomalu příčně sundavejte.

sk Obsah

NÁVOD NA POUŽÍVANIE	23
 Používanie podľa príkazov	23
 Dôležité bezpečnostné upozornenia	24
 Ochrana životného prostredia	26
 Druhy prevádzky	27
 Obsluha spotrebiča.....	27
 Spojenie varného panela a digestora.....	30
 Home Connect.....	31

 Čistenie a údržba	33
 Poruchy, čo robiť?	36
 Zákaznícky servis.....	36
MONTÁŽNY NÁVOD.....	37
 Dôležité bezpečnostné upozornenia	38
 Všeobecné upozornenia.....	40
 Inštalácia	41

NÁVOD NA POUŽÍVANIE

Ďalšie informácie týkajúce sa spotrebičov, príslušenstva, náhradných dielov a služieb nájdete na internetovej adrese:

www.siemens-home.bsh-group.com a na online-shop:
www.siemens-home.bsh-group.com/eshops

Používanie podľa príkazov

Tento návod si starostlivo prečítajte. Len potom môžete spotrebič obsluhovať bezpečne a správne. Návod na používanie a montážny návod si odložte na neskoršie použitie alebo pre nasledujúceho vlastníka spotrebiča.

Len pri odbornej montáži zodpovedajúcej tomuto montážnemu návodu je zaručená bezpečnosť pri používaní. Inštalatér je zodpovedný za bezchybné fungovanie na mieste inštalácie.

Tento spotrebič je určený len na používanie v domácnosti. Spotrebič nie je určený na prevádzku v exteriéri. Spotrebič nenechávajte počas prevádzky bez dozoru. Výrobca neručí za škody spôsobené nevhodným používaním alebo nesprávnou obsluhou.

Tento spotrebič je určený na použitie do maximálnej nadmorskej výšky 2000 m.

Tento spotrebič môžu používať deti staršie ako 8 rokov a osoby so zníženými fyzickými, sensorickými alebo mentálnymi schopnosťami alebo osoby s nedostatočnými skúsenosťami a/alebo vedomosťami iba vtedy, ak sú pod dozorom osoby, ktorá zodpovedá za ich bezpečnosť alebo ak ňou boli poučené o bezpečnej obsluhu spotrebiča a porozumeli nebezpečenstvám vyplývajúcim z tohto používania.

Deti sa so spotrebičom nesmú hrať. Čistenie a používateľskú údržbu nesmú vykonávať deti, iba ak sú staršie ako 15 rokov a sú pod dozorom.

Deti mladšie ako 8 rokov sa musia zdržiavať v bezpečnej vzdialenosti od prívodného kábla.

Po vybalení spotrebič preskúšajte. Ak sa spotrebič pri preprave poškodil, nepripájajte ho.

Tento spotrebič nie je určený na prevádzku s externými spínacími hodinami alebo diaľkovým ovládaním.

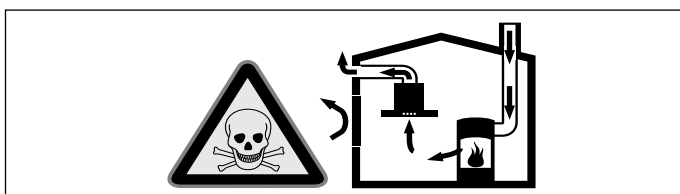
⚠ Dôležité bezpečnostné upozornenia

⚠ Varovanie – Nebezpečenstvo udusenía!

Obalový materiál predstavuje nebezpečenstvo pre deti. Nikdy nenechajte deti hrať sa s obalovým materiálom.

⚠ Varovanie – Ohrozenie života!

Spätne nasávané dymové plyny môžu spôsobiť otravu. Keď sa spotrebič používa v režime s odvodom vzduchu súčasne s ohniskom závislým od vetrania miestnosti, postarajte sa vždy o dostatočný prívod vzduchu.

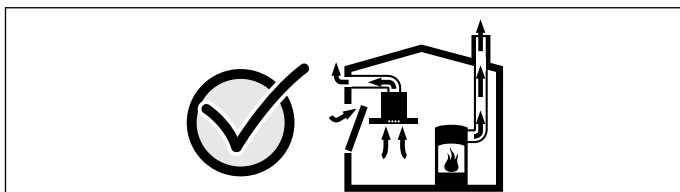


Ohniská závislé od vetrania miestnosti (napr. vyhrievacie prístroje na plyn, olej, drevo alebo uhlie, prietokové ohrievače, ohrievače vody) odoberajú dymové plyny z miestnosti, kde sú nainštalované a odvádzajú ich odsávacím zariadením (napr. komín) von.

V súvislosti so zapnutým odsávačom pár sa z kuchyne a susedných miestností odoberá vzduch – bez dostatočného prívodu vzduchu vzniká podtlak. Toxické plyny sa z komína alebo odťahovej šachty nasávajú naspäť do obytných priestorov.

- Preto je potrebné zabezpečiť dostatočný prívod vzduchu.
- V stene zabudovaná vetracia mriežka na prívod a odvod vzduchu samotná nezabezpečí dodržiavanie hraničných hodnôt.

Bezpečná prevádzka je možná len vtedy, keď podtlak v miestnosti inštalácie ohniska neprekročí 4 Pa (0,04 mbar). Uvedené možno dosiahnuť, keď vzduch potrebný na spaľovanie môže prúdiť cez neuzatvárateľné otvory, napr. v dverách, oknách, v spojení s vetracou mriežkou zabudovanou v stene na prívod a odvod vzduchu alebo cez iné technické opatrenia.



V každom prípade sa poraďte s príslušným kominárskym majstrom, ktorý dokáže posúdiť celú vetraciu sústavu domu a navrhne vám vhodné opatrenie na zabezpečenie ventilácie. Ak sa odsávač pár používa výlučne v cirkulačnom režime, prevádzka je možná bez obmedzenia.

⚠ Varovanie – Nebezpečenstvo požiaru!

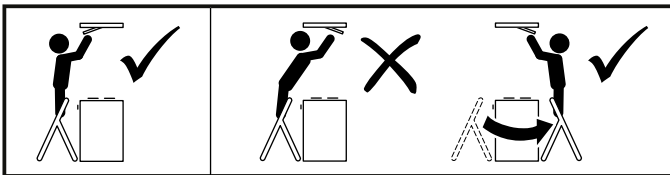
- Usadeniny tuku v tukovom filtri sa môžu zapáliť. Pravidelne čistite tukové filtre. Spotrebič nikdy nepoužívajte bez tukového filtra.
- Usadeniny tuku v tukovom filtri sa môžu zapáliť. V blízkosti spotrebiča nikdy nepracujte s otvoreným ohňom (napr. flambovanie). Spotrebič sa smie nainštalovať v blízkosti ohniska na pevné palivo (napr. drevo alebo uhlie) len vtedy, keď je k dispozícii uzavretý, neodoberateľný kryt. Iskry nesmú odlietavať.
- Horúci olej a tuk sa môžu rýchlo vznietiť. Horúci olej a tuk nikdy nenechávajte bez dozoru. Oheň nikdy nehaste vodou. Vypnite varnú zónu. Plameň opatrne zahaste pokrievkou, hasiacou dekou alebo podobne.
- Plynové varné zóny bez položenéj varnej nádoby vydávajú pri prevádzke veľké teplo. Vetrací spotrebič umiestnený nad nimi sa môže poškodiť alebo vznietiť. Plynové varné zóny prevádzkujte s položenou varnou nádobou.
- Pri súčasnej prevádzke viacerých plynových varných zón vzniká veľké teplo. Vetrací spotrebič umiestnený nad nimi sa môže poškodiť alebo vznietiť. Nikdy neprevádzkujte súčasne dve varné zóny s veľkým plameňom dlhšie ako 15 minút. Veľký horák s výkonom 5 kW (wok) zodpovedá výkonu dvoch plynových horákov.

⚠ Varovanie – Nebezpečenstvo popálenia!

- Prístupné časti sa počas prevádzky rozhorúčia. Nikdy sa nedotýkajte horúcich častí. Deti držte v bezpečnej vzdialenosti.
- Spotrebič sa počas prevádzky zohrieva, zvlášť v oblasti osvetlenia. Pred čistením nechajte spotrebič vychladnúť.

⚠ Varovanie – Nebezpečenstvo poranenia!

- Súčiastky vo vnútri spotrebiča môžu mať ostré hrany. Používajte ochranné rukavice.
- Keď spotrebič nie je riadne upevnený, môže spadnúť. Všetky upevňovacie prvky musia byť pevne a bezpečne namontované.
- Spotrebič je ťažký. Na manipuláciu spotrebičom sú potrebné 2 osoby. Používajte len vhodné pomôcky.
- Spotrebič je veľmi ťažký. Spotrebič sa nesmie montovať priamo do sadrokartónových dosiek alebo podobných ľahkých stavebných materiálov. Na riadnu montáž použite dostatočne stabilný materiál, ktorý je prispôsobený stavebným pomerom a hmotnosti spotrebiča.
- Zmeny na elektrickej a mechanickej stavbe sú nebezpečné a môžu viesť k nesprávnej funkcii. Nevykonávajte žiadne zmeny na elektrickej alebo mechanickej stavbe.
- Kryt filtra sa môže kývať. Kryt filtra vždy pomaly otvorte a zatvorte. Dávajte pozor na to, aby sa kryt filtra po uvoľnení nekýval.
- Nebezpečenstvo privretia pri otváraní a zatváraní krytu filtra. Nesiahajte do oblasti za krytom filtra a do oblasti závesov.
- Deti nesmú prehltnúť batérie. Batérie uschovajte mimo dosah detí. Deti nesmú meniť batérie bez dozoru.
- Batérie môžu vybuchnúť. Batérie nenabíjajte ani neskratujte. Batérie nehádzte do ohňa.
- Pripojovacie svorky nesmú skratovať.
- Môžu sa použiť iba batérie uvedeného typu. Spolu sa nesmú používať rôzne typy batérií, taktiež nie nové a použité batérie.
- Nesmú sa používať žiadne opakovane nabíjacie batérie.
- Používajte bezpečné vodiče a dbajte na bezpečný stav. Neopierajte sa o varnú dosku a nestúpajte na pracovnú dosku alebo varnú dosku.



- Nebezpečenstvo pádu pri práci na spotrebiči. Použite stabilný dvojité rebrík.
- Odpojte spotrebič pred vyčistením z aplikácie Home Connect, aby sa nedal pomocou aplikácie Home Connect obsluhovať.

⚠ Varovanie – Nebezpečenstvo zásahu elektrickým prúdom!

- Poškodený spotrebič môže spôsobiť poranenie elektrickým prúdom. Poškodený spotrebič nikdy nezapínajte. Vytiahnite sieťovú zástrčku alebo vypnite poistku v poistkovej skrini. Zavolajte zákaznícky servis.
- Neodborné opravy sú nebezpečné. Opravu a výmenu poškodených elektrických vedení smie vykonať len technik zákazníckeho servisu vyškolený našou spoločnosťou. Ak je spotrebič pokazený, vyťahnite elektrickú zásuvku alebo vypnite poistku v poistkovej skrini. Zavolajte zákaznícky servis.
- Vniknutá vlhkosť by mohla spôsobiť úraz elektrickým prúdom. Spotrebič čistite len vlhkou utierkou. Pred čistením vyťahnite sieťovú zástrčku alebo vypnite poistku v poistkovej skrini.
- Vniknutá vlhkosť môže spôsobiť úraz elektrickým prúdom. Nepoužívajte vysokotlakový čistič alebo parný čistič.

Príčiny škôd

Pozor!

Nebezpečenstvo poškodenia vplyvom korózie. Na zabránenie tvorby kondenzovanej vody spotrebič pri varení vždy zapnite. Kondenzovaná voda môže viesť ku vzniku korózie.

Chybné žiarovky okamžite vymeňte, aby ste zabránili preťaženiu ostatných žiaroviek.

Nebezpečenstvo poškodenia vlhkosťou vniknutou do elektroniky. Ovládacie prvky nikdy nečistite mokrou utierkou.

Poškodenie povrchu nesprávnym čistením. Plochy z nehrdzavejúcej ocele čistite len v smere výbrusu. Na ovládacie prvky nepoužívajte čistiaci prostriedok na nehrdzavejúcu oceľ.

Poškodenia povrchu použitím ostrých alebo abrazívnych čistiacich prostriedkov. Nikdy nepoužívajte ostré a abrazívne čistiace prostriedky.

Nebezpečenstvo poškodenia nesprávnym namáhaním dizajnových prvkov. Neťahajte za dizajnové prvky. Na dizajnové prvky nekladte alebo nevešajte žiadne predmety.

Pozor!

Poškodenie diaľkového ovládania, pozri kapitolu Odstráňte batérie z diaľkového ovládania, ak sa diaľkové ovládanie nepoužíva dlhšiu dobu.

Pozor!

Vybité alebo nefunkčné batérie odstráňte z diaľkového ovládania a bezpečne zlikvidujte podľa miestnych predpisov. Batérie do domového odpadu nevyhadzujte.

Ochrana životného prostredia

Váš nový spotrebič je mimoriadne energeticky účinný. Nájdete tu tipy, ako s vaším spotrebičom ušetriť ešte viac energie a ako ho zlikvidovať s ohľadom na životné prostredie.

Úspora energie

- Pri varení zabezpečte dostatočný prívod vzduchu, aby odsávač pár pracoval efektívne a s nízkou prevádzkovou hlučnosťou.
- Stupeň odsávania pár prispôbte intenzite výparov z varenia. Intenzívny stupeň používajte len ak je to potrebné. Nižší stupeň odsávania pár znamená nižšiu spotrebu energie.
- Pri intenzívnych výparoch z varenia zvolte včas vyšší stupeň odsávania pár. Výpary z varenia, ktoré sa už dostali do kuchyne, si vyžadujú dlhší čas prevádzky odsávača pár.
- Odsávač pár vypnite, keď ho už nepotrebujete.
- Osvetlenie vypnite, keď ho už nepotrebujete.
- Filter čistite, príp. vymieňajte v uvedených intervaloch, aby sa zvýšila účinnosť ventilácie a aby sa zabránilo vzniku požiaru.
- Nasadte pokrievku, aby sa znížilo množstvo výparov z varenia a kondenzátu.

Ekologicky zlikvidujte odpad

Obal zlikvidujte v súlade s ochranou životného prostredia.



Tento spotrebič je v súlade s európskou Smernicou 2012/19/EU týkajúcou sa elektrických a elektronických spotrebičov (elektrický a elektronický odpad – WEEE). Smernica stanovuje platný rámec pre spätný odber a recykláciu starých spotrebičov, platný v EÚ.

Likvidácia batérií

Batérie zlikvidujte v súlade s ochranou životného prostredia.



Batérie po použití nesmú byť zlikvidované v domovom odpade. Ak spotrebitelia nie sú viazaní zákonmi, všetky použité batérie musia byť odovzdané v predajni alebo na iných zberných miestach. Predajňa sa zaväzuje použité batérie bezplatne prevziať.

Druhy prevádzky

Režim s odvodom vzduchu



Nasávaný vzduch sa prechodom cez tukový filter prečistí a odvádza sa cez potrubný systém von.

Upozornenie: Odpadový vzduch sa nesmie odovzdávať do komína na odvod dymu a odpadového vzduchu, ktorý je v prevádzke, ani do šachty, ktorá slúži na vetranie priestorov, kde sú nainštalované ohniská.

- Ak sa odpadový vzduch vedie do komína na odvod dymu a odpadového vzduchu, ktorý nie je v prevádzke, musí sa vyžiadať povolenie príslušného kominárskeho majstra.
- Ak sa odpadový vzduch vedie cez obvodovú stenu, mala by sa použiť teleskopická vetracia mriežka zabudovaná v stene.

Cirkulačný režim



Nasávaný vzduch sa v tukovom filtri a filtri s aktívnym uhlím prečistí a znova sa vráti do kuchyne.

Upozornenie: Aby sa v cirkulačnom režime odstránili pachy, musíte zabudovať filter s aktívnym uhlím. Rôzne možnosti prevádzky spotrebiča v cirkulačnom režime nájdete v prospektoch alebo sa informujte u vášho špecializovaného predajcu. Potrebné príslušenstvo nájdete u špecializovaného predajcu, v zákazníckom servise alebo on-line obchode.

Obsluha spotrebiča

Tento návod platí pre viac modelov spotrebiča. Je preto možné, že sú tu opísané jednotlivé prvky vybavenia, ktoré nebudú zodpovedať vášmu spotrebiču.

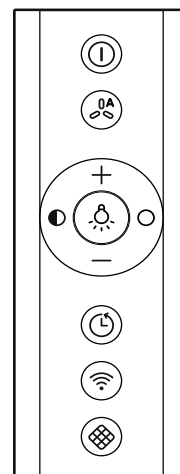
Ak je váš spotrebič vybavený funkciou Home Connect, máte k dispozícii ďalšie funkcie výlučne v aplikácii Home Connect.

Upozornenie: Zapnite odsávač pár na začiatku varenia a až za niekoľko minút po ukončení varenia ho opäť vypnite. Kuchynské výpary sa tak odstránia najúčinnšie.

Diaľkové ovládanie

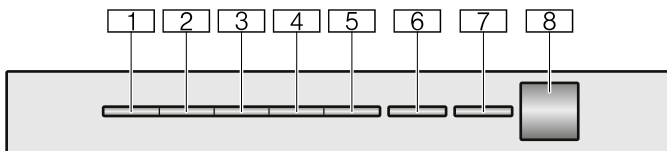
Pomocou diaľkového ovládania nastavíte rôzne funkcie vášho spotrebiča.

Upozornenie: Nasmerujte diaľkové ovládanie čo najpresnejšie na infračervený LED ukazovateľ.



Symbol	Vysvetlenie
ⓘ	Zap/Vyp
Ⓐ	Automatický režim/senzor kvality vzduchu
☼	Svetlo Zap/Vyp
●	Zníženie jasu
○	Zvýšenie jasu
+	Zvýšiť stupeň odsávania
-	Znížiť stupeň odsávania
⌚	Dobeh odsávača pár
📶	Home Connect
🧼	Vynulovať znečistenie filtra

Ukazovateľ LED



LED	Vysvetlenie
1	Stupeň výkonu odsávania 1
2	Stupeň výkonu odsávania 2
3	Stupeň výkonu odsávania 3
4	Intenzívny stupeň 1
5	Intenzívny stupeň 2
6	Automatická prevádzka / dobeh odsávača pár / intervalové odsávanie
7	Home Connect
8	Infračervený prijímač

Nastavenie ventilátora

Zapnutie

1. Stlačte tlačidlo ①.
Odsávač pár sa spustí na stupni odsávania 2.
2. Ak chcete nastaviť iný stupeň odsávača pár, stlačte tlačidlo + alebo tlačidlo -.
Na spotrebiči sa rozsvietia príslušné LED.

Upozornenie: Spotrebič má 3 stupne odsávania a 2 intenzívne stupne.

Vypnutie

Stlačte tlačidlo ①.

Intenzívny stupeň

V prípade mimoriadne intenzívnych výparov a pachov môžete použiť stupeň intenzívneho odsávania.

Zapnutie

1. Stlačte tlačidlo ①.
Odsávač pár sa spustí na stupni odsávania 2.
 2. Dvakrát stlačte tlačidlo +, aby ste nastavili intenzívny stupeň 1.
 3. Dvakrát stlačte tlačidlo +, aby ste nastavili intenzívny stupeň 2.
- Na spotrebiči sa rozsvietia príslušné LED.

Upozornenie: Asi po 6 minútach sa odsávač pár samočinne prepne späť na stupeň ventilátora 3.

Dobeh ventilátora

Zapnutie

Stlačte tlačidlo ①.

Odsávač pár beží na stupni odsávania 1. LED 1 svieti na spotrebiči, LED 6 blinká.

Asi po 10 minútach sa odsávač pár automaticky vypne.

Vypnutie

Stlačte tlačidlo ①.

Dobeh odsávača pár sa ukončí.

Intervalové odsávanie

Táto funkcia je dostupná výlučne v aplikácii Home Connect.

Pri intervalovom odsávaní pár sa zapne a vypne odsávanie vo zvolenom stupni počas zvoleného času.

LED 6 neustále blinká, LED zvoleného stupňa odsávania na spotrebiči svieti.

Len čo doba odsávania skončila, LED zvoleného stupňa odsávania zhasne. LED 6 naďalej blinká.

Automatický režim

Zapnutie

1. Stlačte tlačidlo ①.
Odsávač pár začne na stupni odsávania 2. Svietia príslušné LED.
2. Stlačte tlačidlo ②.
LED 6 na spotrebiči svieti a optimálny stupeň odsávania sa automaticky nastaví senzorom.

Vypnutie

Vypnite automatickú prevádzku pomocou tlačidla ②.

Odsávač pár sa automaticky vypne, až senzor zistí, že vzduch v miestnosti je čistý.

Čas chodu automatickej prevádzky je maximálne 4 hodiny.

Senzorové riadenie

V automatickom režime senzor v odsávači pár zaznamená intenzitu pachov z varenia a pečenia. Podľa nastavenia senzora sa ventilátor automaticky prepne na iný stupeň ventilácie.

Možné nastavenie senzora:

Výrobné nastavenie citlivosti: LED 3 (stupeň výkonu odsávania 3)

Najnižšie nastavenie citlivosti: LED 1 (stupeň výkonu odsávania 1)

Najvyššie nastavenie citlivosti: LED 5 (intenzívny stupeň 2)

Ak ovládanie senzora reaguje príliš slabo alebo príliš silno, môže sa podľa potreby zmeniť:

1. Keď je spotrebič vypnutý, tlačidlá ① a ② podržte stlačené približne 3 sekundy.
2. Stlačením tlačidla + alebo - sa nastavenie senzorového riadenia zmení.
3. Podržte stlačené tlačidlá ① a ② cca 3 sekundy, aby ste uložili nastavenie alebo počkajte približne 10 sekúnd, kým sa nastavenie automaticky uloží. Zaznie akustický signál.


Upozornenie: Keď chcete nastavenie zrušiť, stlačte tlačidlo ①.

Indikácia nasýtenia

Pri nasýtení tukového kovového filtra alebo filtra na cirkuláciu vzduchu blikajú po vypnutí spotrebiča príslušné symboly a zaznie opakovaný akustický signál:

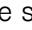

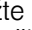

- **Tukový kovový filter:** 1 bliká
- **Filter na cirkuláciu vzduchu:** LED 2 bliká
- **Tukový kovový filter a filter na cirkuláciu vzduchu:** LED 1 a 2 blikajú


Okamžite by ste mali vyčistiť kovový tukový filter alebo vymeniť filter na cirkuláciu vzduchu. → "Čistenie a údržba" na strane 33

Keď blikajú ukazovatele znečistenia, môžete ich zrušiť. Stlačte tlačidlo .

Nastavenie na cirkulačnú prevádzku

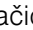
Keď chcete používať cirkulačnú prevádzku, tak sa musí príslušne nastaviť elektronická regulácia:

1. Keď je spotrebič vypnutý, tlačidlá  a  podržte stlačené približne 3 sekundy. LED práve aktívneho nastavenia filtra na spotrebiči svieti.
2. Stlačte tlačidlo **+** / tlačidlo **-**, kým na spotrebiči svieti LED 2 pre cirkulačnú prevádzku (neregenerovateľné filtre).
3. Stlačte tlačidlo **+** / tlačidlo **-**, kým na spotrebiči svieti LED 3 pre cirkulačnú prevádzku (regenerovateľné filtre).
4. Stlačte tlačidlo **+** / tlačidlo **-**, kým sa nastavenie LED 1 na spotrebiči zmení z elektronickej regulácie opäť na prevádzku bez filtra pre cirkulačnú prevádzku.
5. Podržte stlačené tlačidlá  a  cca 3 sekundy, aby ste uložili nastavenie alebo počkajte približne 10 sekúnd, kým sa nastavenie automaticky uloží. Zaznie akustický signál.



Upozornenie: Keď chcete nastavenie zrušiť, stlačte tlačidlo .

Osvetlenie

Osvetlenie môžete zapnúť a vypnúť nezávisle od odsávača pár.

Stlačte tlačidlo .

Nastavenie jasu


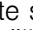
Stlačte tlačidlo  alebo , kým nedosiahnete požadovaného jasu.


Upozornenie: Nastavenie na teplotu farby je k dispozícii v aplikácii Home Connect, pokiaľ má spotrebič k dispozícii túto funkciu.

Tón tlačidiel

Zapnutie alebo vypnutie

Upozornenie: Iba tóny sensorového tlačidla môžu byť zapnuté, popríp. vypnuté. Akustické signály spotrebiča nemôžu byť vypnuté.

1. Ak je spotrebič vypnutý, podržte stlačené tlačidlá  a **-** cca 3 sekundy. LED aktuálne vybraného nastavenia svieti.
2. Stlačte tlačidlo **+** alebo **-**, aby ste zmenili nastavenie. Tóny sensorového tlačidla sú zapnuté, keď na spotrebiči svieti LED 1. Tóny sensorového tlačidla sú vypnuté, keď na spotrebiči svieti LED 2.
3. Podržte stlačené tlačidlá  a **-** cca 3 sekundy, aby ste uložili nastavenie alebo počkajte približne 10 sekúnd, kým sa nastavenie automaticky uloží. Zaznie akustický signál.

Upozornenie: Keď chcete nastavenie zrušiť, stlačte tlačidlo .

Spojenie varného panela a digestora

Tento spotrebič môžete spojiť s varným panelom, ktorý musí byť kompatibilný a taktó môžete ovládať funkcie odsávača pár prostredníctvom varného panela.

Existujú rôzne možnosti vzájomného prepojenia spotrebičov:

Home Connect

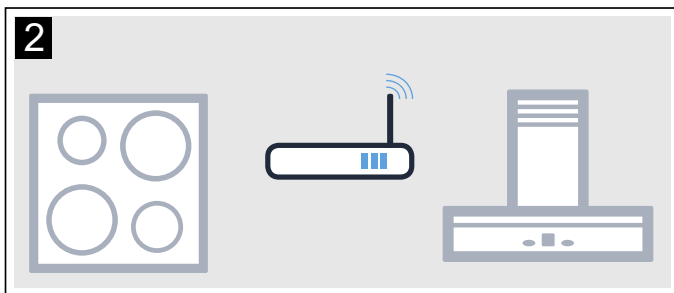
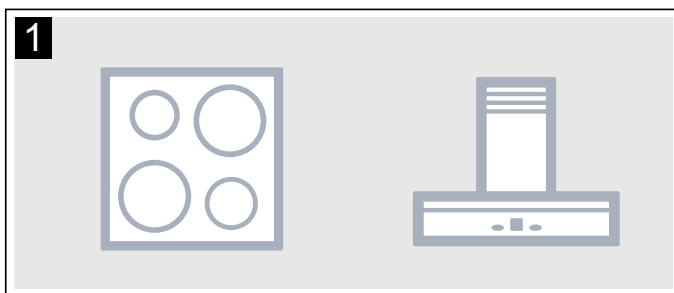
V prípade, že majú oba spotrebiče nainštalovanú aplikáciu Home Connect, môžete ich spojiť prostredníctvom aplikácie Home Connect.

Zohľadnite pritom dodané podklady pre Home Connect.



Spotrebiče priamo spojiť

V prípade priameho spojenia spotrebiča s varným panelom už nie je možné spojenie s domácou sieťou. Spotrebič funguje ako odsávač pár bez spojenia so sieťou a možno ho ďalej ovládať prostredníctvom ovládacieho panela.



Spojiť spotrebiče prostredníctvom domácej siete

V prípade vzájomného spojenia spotrebičov prostredníctvom domácej siete sa môže používať aj ovládacie zariadenie odsávača pár a aj Home Connect pre varný panel.

Upozornenia

- Dodržujte bezpečnostné pokyny v návode na obsluhu vášho odsávača pár a zabezpečte, aby sa dodržiavali aj vtedy, keď ovládate spotrebič prostredníctvom riadenia odsávača pár na varnom paneli.
- Ovládanie na odsávači pár má vždy prednosť. V tomto čase nie je možné ovládanie prostredníctvom riadenia odsávača pár na varnom paneli.

Nastavenie

Na nastavenie spojenia medzi varným panelom a odsávačom pár musí byť odsávač vypnutý.


Priame spojenie

Zabezpečte, aby bola varná doska zapnutá, a aby sa nachádzala v režime vyhľadávania.

Dodržiavajte informácie v kapitole „Pripojenie odsávača pár“ v návode na používanie vašej varnej dosky.

Upozornenia

- Pred pripojením spotrebičov sa obnovia všetky existujúce pripojenia k domácej sieti alebo iným spotrebičom.
- Ak spojíte váš odsávač pár priamo s varnou doskou, spojenie s domácou sieťou už nebude možné a už nebudete môcť využívať funkciu Home Connect.

Tlačidlo  podržte stlačené, kým nezačne blikať LED funkcia Home Connect.

Odsávač pár je spojený s varnou doskou, keď prestane blikať a svietiť LED funkcia Home Connect.

Spojenie prostredníctvom domácej siete

Riadte sa inštrukciami v odseku „Automatické prihlásenie do domácej siete“, príp. „Manuálne prihlásenie do domácej siete“ → *"Home Connect" na strane 31*

Keď je odsávač pár spojený s domácou sieťou, môžete vytvoriť spojenie s varným panelom prostredníctvom aplikácie Home Connect. Riadte sa inštrukciami na mobilnom koncovom zariadení.

Home Connect

Tento spotrebič je vhodný pre pripojenie do siete a je možné ho ovládať cez mobilné zariadenie.

Ak sa spotrebič nespojí s domácou sieťou, spotrebič funguje ako odsávač pár bez pripojenia na sieť a je ho možné naďalej ovládať prostredníctvom displeja.

Dostupnosť funkcie Home Connect závisí od dostupnosti služieb Home Connect vo vašej krajine. Služby Home Connect nie sú v každej krajine dostupné. Ďalšie informácie nájdete na stránke www.home-connect.com.

Upozornenia

- Dodržujte bezpečnostné pokyny tohto návodu na obsluhu a zabezpečte, aby sa dodržiavali aj vtedy, keď spotrebič ovládate prostredníctvom aplikácie Home Connect, a nie ste doma. Dodržujte taktiež pokyny v aplikácii Home Connect.
- Ovládanie na spotrebiči má vždy prednosť. Teraz nie je možné ovládanie prostredníctvom aplikácie Home Connect.

Nastavenie

Aby bolo možné vykonať nastavenia prostredníctvom Home Connect, na vašom mobilnom zariadení musí byť nainštalovaná a nastavená aplikácia Home Connect.

Zohľadnite pritom dodané podklady pre funkciu Home Connect.

Aplikácia Vás prevedie celým procesom prihlasovania. Pri nastavovaní postupujte podľa krokov uvedených v aplikácii.

Pre nastavovanie musí byť aplikácia otvorená.



Upozornenia

- V pohotovostnej prevádzke pri sieťovom zapojení, spotrebuje váš spotrebič max. 2W.
- Ak pre spojenie s domácou sieťou potrebujete MAC adresu vášho spotrebiča, nájdete ju vedľa typového štítku vo vnútri spotrebiča (na to potrebujete vybrať filter).


Automatické prihlásenie sa do domácej siete

Upozornenia

- Potrebujete router s funkciou WPS.
- Musíte mať prístup k vášmu routeru. V prípade, že ho nemáte, postupujte podľa krokov „Manuálne prihlásenie do domácej siete“.
- Počas procesu spájania sa odsávač pár nedá zapnúť. Proces môžete kedykoľvek zrušiť stlačením ①.
- Pri spájaní odsávača pár s domácou sieťou musia byť odsávač a svetlo vypnuté.

1. Tlačidlo  držte stlačené, kým na spotrebiči nezačne blikať LED 7.
2. Stlačte tlačidlo . LED 1 a LED 7 blikajú.



3. V priebehu 2 minút stlačte tlačidlo WPS na routeri. Po vytvorení spojenia sa odsávač pár automaticky spojí s aplikáciou Home Connect a začnú blikať LED 3 a LED 7.

Upozornenie: Keď sa spojenie nedá vytvoriť, odsávač automaticky prejde na manuálne pripojenie v domácej sieti, LED stupňa odsávania pár 2 a LED funkcie Home Connect blikajú. Spotrebič prihláste do domácej siete manuálne alebo stlačte tlačidlo , aby sa automatické prihlásenie znova spustilo.

4. Na mobilnom zariadení postupujte podľa pokynov pre automatické prihlásenie sa do siete. Proces prihlasovania je ukončený, ak na spotrebiči už neblinká a nesvieti LED 7.

Manuálne prihlásenie sa do domácej siete

Upozornenia

- Počas procesu spájania nesmie byť odsávač pár zapnutý. Proces môžete kedykoľvek zrušiť stlačením ①.
 - Pri spájaní odsávača pár s domácou sieťou musia byť odsávač a svetlo vypnuté.
1. Tlačidlo  držte stlačené, kým na spotrebiči nezačne blikať LED 7.
 2. Dvakrát stlačte tlačidlo , aby sa spustilo manuálne prihlasovanie v domácej sieti. LED 2 a LED 7 blikajú.
 3. Postupujte podľa pokynov v aplikácii.




Po vytvorení spojenia sa odsávač pár automaticky spojí s aplikáciou Home Connect a LED 3 a LED 7 blikajú.

4. Na mobilnom zariadení postupujte podľa pokynov pre manuálne prihlásenie sa do siete. Proces prihlasovania je ukončený, ak na spotrebiči už neblinká a nesvieti LED 7.

Spojenie s aplikáciou

Ak máte vo svojom mobilnom zariadení nainštalovanú aplikáciu Home Connect, môžete ho spojiť s vaším odsávačom pár.

Upozornenia

- Spotrebič musí byť pripojený k sieti.
 - Aplikácia musí byť otvorená.
1. Tlačidlo  držte stlačené, kým nezačnú blikať LED 3 a LED 7.
 2. Na mobilnom zariadení postupujte podľa pokynov v aplikácii Home Connect.
- Proces spájania je ukončený, ak na spotrebiči už neblinká a nesvieti LED 7.

Aktualizácia softvéru

Pomocou funkcie Aktualizácia softvéru môžete aktualizovať softvér vášho odsávača pár (napríklad optimalizácia, odstraňovanie chýb, aktualizácie súvisiace so zabezpečením). Predpokladom je, aby ste boli registrovaný používateľ aplikácie Home Connect, mali aplikáciu nainštalovanú v mobilnom koncovom zariadení a boli pripojení k serveru aplikácie Home Connect.

Keď je k dispozícii aktualizácia softvéru, v aplikácii Home Connect sa zobrazí informácia o tom a prostredníctvom aplikácie budete môcť spustiť aktualizáciu softvéru.

Ak ste pripojený vo svojej lokálnej sieti, môžete po úspešnom stiahnutí aktualizácie začať s inštaláciou prostredníctvom aplikácie Home Connect.

Po úspešnej inštalácii budete informovaný prostredníctvom aplikácie Home Connect.

Upozornenia

- Počas sťahovania môžete ďalej používať váš odsávač pár.
- Aktualizáciu softvéru možno stiahnuť aj automaticky. Závisí to od osobných nastavení v rámci aplikácie.
- V prípade aktualizácie súvisiacej so zabezpečením sa odporúča vykonať inštaláciu čo najskôr.

Vzdialená diagnostika


V prípade poruchy môže zákaznícky servis pristupovať k vášmu spotrebiču pomocou vzdialenej diagnostiky.

Kontaktujte zákaznícky servis a zaistíte, aby bol spotrebič spojený so serverom Home Connect, a skontrolujte, či je služba vzdialenej diagnostiky dostupná vo vašej krajine.

Upozornenie: Pre ďalšie informácie a dostupnosť služby vzdialenej diagnostiky vo vašej krajine navštívte, prosím, odkaz Pomoc & podpora na webovej stránke Home Connect vo vašej krajine www.home-connect.com

Zrušenie spojenia

Uložené pripojenia k domácej sieti a k funkcii Home Connect môžete kedykoľvek zrušiť.

Držte stlačené tlačidlá  a **+** tak dlho, kým na spotrebiči nezhasne LED 7. Zaznie akustický signál.

Upozornenie k ochrane údajov

S prvým pripojením vášho Home Connect spotrebiča na sieť WLAN s prístupom na internet sprostredkuje váš spotrebič nasledovné kategórie údajov serveru Home Connect (prvá registrácia):

- Jednoznačné rozpoznanie spotrebiča (pozostávajúce z kľúčov spotrebiča, ako aj adresy MAC zabudovaného Wi-Fi komunikačného modulu).
- Bezpečnostný certifikát Wi-Fi komunikačného modulu (na informačno-technické zabezpečenie spojenia).
- Aktuálna verzia softwaru a hardwaru vášho domáceho spotrebiča.
- Stav prípadného predchádzajúceho vynulovania na výrobné nastavenia.

Táto prvá registrácia pripraví používanie funkcií Home Connect a je potrebná až v okamihu, v ktorom chcete funkcie Home Connect využiť po prvý raz.

Upozornenie: Dávajte si pozor, že funkcie Home Connect je možné použiť iba v spojení s aplikáciou Home Connect. Informácie o ochrane údajov si môžete prezrieť v aplikácii Home Connect.

Vyhlasenie o zhode

Spoločnosť BSH Hausgeräte GmbH týmto vyhlasuje, že spotrebič s funkciou Home Connect spĺňa základné požiadavky a ostatné príslušné ustanovenia smernice 2014/53/EÚ.

Podrobné vyhlásenie o zhode RED nájdete na internete na www.siemens-home.bsh-group.com produktovej stránke vášho spotrebiča pri dodatočných dokumentoch.



Pásmo 2,4 GHz: max. 100 mW

Pásmo 5 GHz: max. 100 mW

	BE	BG	CZ	DK	SK	EE	IE	EL
	ES	FR	HR	IT	CY	LV	LT	LU
	HU	MT	NL	AT	PL	PT	RO	SI
	SK	FI	SE	UK	NO	CH	TR	

5 GHz WLAN (Wi-Fi): len na použitie vo vnútorných priestoroch

Čistenie a údržba

Varovanie – Nebezpečenstvo popálenia!

Spotrebič sa počas prevádzky zohrieva, zvlášť v oblasti osvetlenia. Pred čistením nechajte spotrebič vychladnúť.

Varovanie

Nebezpečenstvo úrazu elektrickým prúdom!

- Vniknutá vlhkosť by mohla spôsobiť úraz elektrickým prúdom. Spotrebič čistite len vlhkou utierkou. Pred čistením vyťahnite sieťovú zástrčku alebo vypnite poistku v poistkovej skrini.
- Vniknutá vlhkosť môže spôsobiť úraz elektrickým prúdom. Nepoužívajte vysokotlakový čistič alebo parný čistič.

Varovanie

Nebezpečenstvo poranenia!

- Kryt filtra sa môže kývať. Kryt filtra vždy pomaly otvorte a zatvorte. Dávajte pozor na to, aby sa kryt filtra po uvoľnení nekýval.
- Nebezpečenstvo privretia pri otváraní a zatváraní krytu filtra. Nesiahajte do oblasti za krytom filtra a do oblasti závesov.
- Odpojte spotrebič pred vyčistením z aplikácie Home Connect, aby sa nedal pomocou aplikácie Home Connect obsluhovať.

Čistiace prostriedky

Aby ste rozdielne povrchy nepoškodili použitím nesprávneho čistiaceho prostriedku, dodržiavajte údaje uvedené v tabuľke. Nepoužívajte

- ostré alebo abrazívne čistiace prostriedky,
- čistiace prostriedky s vysokým obsahom alkoholu,
- tvrdé abrazívne hubky alebo čistiace špongie,
- vysokotlakové alebo parné čističe.

Nové čistiace špongie pred použitím dôkladne premyte.

Dodržiavajte všetky pokyny a upozornenia, ktoré sú priložené k čistiacim prostriedkom.

Oblasť	Čistiace prostriedky
Nehrdzavejúca oceľ	Horúci umývací roztok: Vyčistite handričkou a potom osušte mäkkou utierkou. Plochy z nehrdzavejúcej ocele čistite len v smere výbrusu. V zákazníckom servise alebo špecializovanej predajni možno zakúpiť špeciálne čistiace prostriedky na nehrdzavejúcu oceľ. Prostriedok naneste v tenkej vrstve mäkkou handričkou.
Lakované povrchy	Horúci umývací roztok: Vyčistite vlhkou handričkou a potom osušte mäkkou utierkou. Nepoužívajte čistiace prostriedky na nehrdzavejúcu oceľ.
Hliník a plast	Čistiaci prostriedok na sklo: Vyčistite mäkkou handričkou.
Sklo	Čistiaci prostriedok na sklo: Vyčistite mäkkou handričkou. Nepoužívajte škrabky na sklo.
Ovládacie prvky	Horúci umývací roztok: Vyčistite vlhkou handričkou a potom osušte mäkkou utierkou. Nebezpečenstvo úrazu elektrickým prúdom následkom vniknutia vlhka. Nebezpečenstvo poškodenia elektroniky vniknutou vlhkosťou. Ovládacie prvky nikdy nečistite mokrou handričkou. Nepoužívajte čistiace prostriedky na nehrdzavejúcu oceľ.

Čistenie kovového tukového filtra

Tento návod platí pre viac modelov spotrebiča. Je preto možné, že sú tu opísané jednotlivé prvky vybavenia, ktoré nebudú zodpovedať vášmu spotrebiču.

⚠ Varovanie – Nebezpečenstvo požiaru!

Usadeniny tuku v tukovom filtri sa môžu zapáliť. Pravidelne čistite tukové filtre. Spotrebič nikdy nepoužívajte bez tukového filtra.

Upozornenia

- Nepoužívajte agresívne čistiace prostriedky ani čistiace prostriedky s obsahom kyselín alebo lúhov.
- Odporúčame vyčistiť tukové filtre každé dva mesiace.
- Pri čistení tukových kovových filtrov vyčistite aj držiak tukových kovových filtrov v spotrebiči vlhkou utierkou.
- Tukové kovové filtre sa môžu umývať v umývačke riadu alebo ručne. Odporúčame ručné čistenie.

Ručné čistenie:

Upozornenie: Pri zvlášť silných znečisteniach môžete použiť špeciálne rozpúšťadlo masnôt. Je možné ho objednať v on-line shope.

- Namočte kovové tukové filtre do horúceho umývacieho roztoku.
- Na čistenie použite kefu a potom filtre dobre prepláchnite.
- Nechajte kovové tukové filtre odkvapkať.

V umývačke riadu:

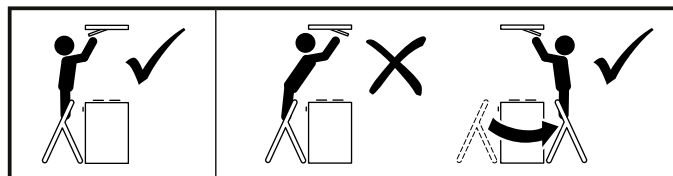
Upozornenie: Pri čistení v umývačke riadu môže dôjsť k miernemu sfarbeniu. Sfarbenia nemajú vplyv na funkciu tukových kovových filtrov.

- Použite bežnú umývačku riadu.
- Silno znečistené tukové kovové filtre neumývajte spolu s riadom.
- Tukové kovové filtre položte voľne do umývačky riadu. Tukové kovové filtre nezacviknite.
- Teplotu nastavte na maximálne 70 °C.

Demontáž tukového kovového filtra

⚠ Varovanie – Nebezpečenstvo poranenia!

Používajte bezpečné vodiče a dbajte na bezpečný stav. Neopierajte sa o varnú dosku a nestúpajte na pracovnú dosku alebo varnú dosku.

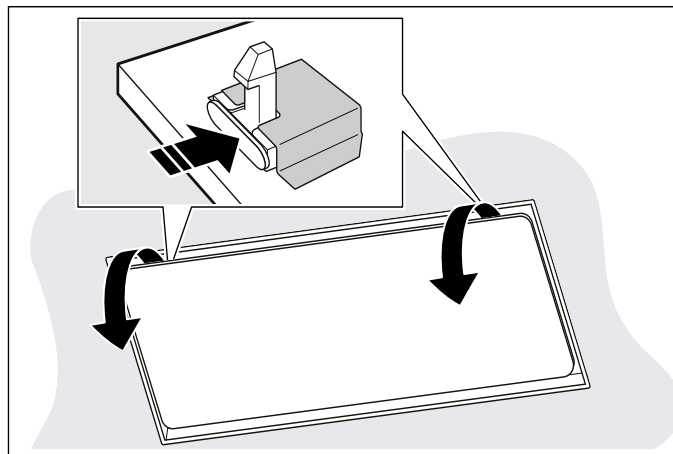


⚠ Varovanie – Nebezpečenstvo poranenia!

Kryt filtra sa môže kývať. Kryt filtra vždy pomaly otvorte a zatvorte. Dávajte pozor na to, aby sa kryt filtra po uvoľnení nekýval.

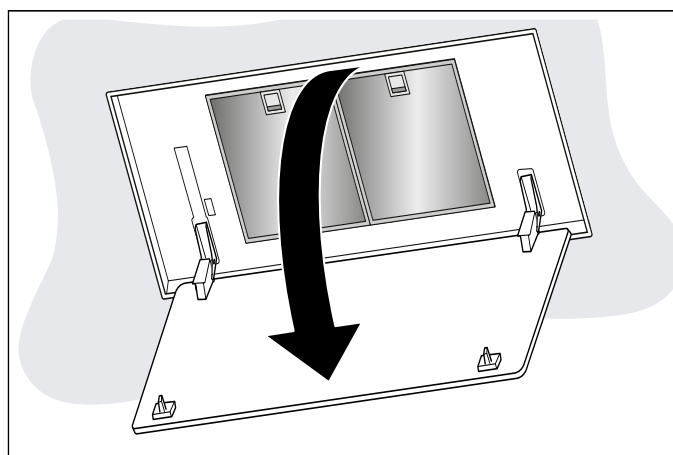
1. Stlačte zaistovaci mechanismus krytu filtrov.

Upozornenie: Kryt filtrov je ťažký. Kryt filtrov uchopte a podržte obidvomi rukami na bokoch.



2. Úplne a bez ťahu otvorte kryt filtrov.

Upozornenie: Kryt filtra sa môže kývať. Vždy pomaly otvorte a zatvorte kryt filtrov. Dávajte pozor na to, aby sa kryt filtrov po uvoľnení nekýval.



3. Otvorte poistku.

Upozornenie: Kovový tukový filter neohýbajte, aby sa nepoškodil.



4. Kovový tukový filter vyberte z držiaka.

Upozornenia

- Tuk sa môže nahromadiť v kovovom tukovom filtri.
- Kovový tukový filter držte vodorovne, aby ste zabránili odkvapkávaniu tuku.

5. Spotrebič vyčistite zvnútra.

6. Kovový tukový filter vyčistite a pred montážou nechajte vyschnúť.

Montáž tukového kovového filtra

1. Vložte tukový kovový filter.

Pritom druhou rukou chyťte tukový kovový filter zdola.

2. Dohora ho odklopte a zaistovací mechanizmus nechajte zapadnúť.

3. Kryt filtrov odklopte dohora.

Upozornenie: Zabezpečte, aby bol zaistovací mechanizmus krytu filtrov riadne zaistený.

Výmena batérií diaľkového ovládania

⚠ Varovanie

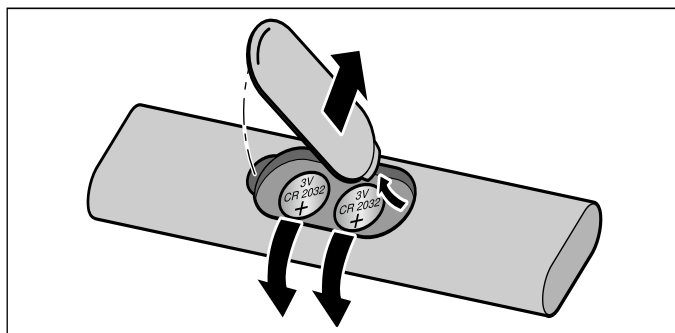
Nebezpečenstvo poranenia!

- Deti nesmú prehltnúť batérie. Batérie uschovajte mimo dosah detí. Deti nesmú meniť batérie bez dozoru.
- Batérie môžu vybuchnúť. Batérie nenabíjajte ani neskratujte. Batérie nehádzte do ohňa.
- Pripojovacie svorky nesmú skratovať.
- Môžu sa použiť iba batérie uvedeného typu. Spolu sa nesmú používať rôzne typy batérií, taktiež nie nové a použité batérie.
- Nesmú sa používať žiadne opakovane nabíjacie batérie.

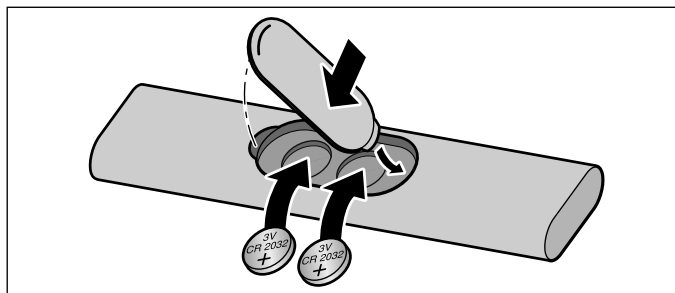
Pozor!

Poškodenie diaľkového ovládania, pozri kapitolu Odstráňte batérie z diaľkového ovládania, ak sa diaľkové ovládanie nepoužíva dlhšiu dobu.

1. Odstráňte kryt.
2. Odstráňte batérie.



3. Vložte správne nové batérie (typ 3 V CR 2032).



Pozor!

Vybité alebo nefunkčné batérie odstráňte z diaľkového ovládania a bezpečne zlikvidujte podľa miestnych predpisov. Batérie do domového odpadu nevyhadzujte.

Poruchy, čo robiť?

Vzniknuté poruchy môžete často sami ľahko odstrániť. Prv než zavoláte zákaznícky servis, venujte prosím pozornosť nasledujúcim pokynom.

⚠ Varovanie – Nebezpečenstvo zásahu elektrickým prúdom!

Neodborné opravy sú nebezpečné. Opravu a výmenu poškodených elektrických vedení smie vykonať len technik zákazníckeho servisu vyškolený našou spoločnosťou. Ak je spotrebič pokazený, vyťahnite elektrickú zásuvku alebo vypnite poistku v poistkovej skrini. Zavolajte zákaznícky servis.

LED žiarovky

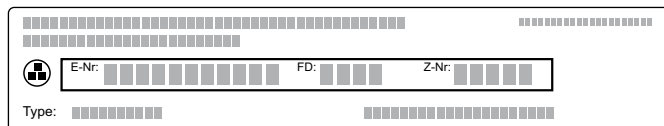
Chybné LED žiarovky smie vymeniť len výrobca, jeho zákaznícky servis alebo koncesovaný odborník (elektroinštalatér).

Tabuľka porúch

Porucha	Možná príčina	Riešenie
Spotrebič nefunguje	Zástrčka nie je zasunutá	Pripojte spotrebič do elektrickej siete
	Výpadok elektrického prúdu	Skontrolujte, či iné kuchynské spotrebiče fungujú
	Chybná poistka	Skontrolujte v poistkovej skrini, či je poistka spotrebiča v poriadku
Osvetlenie nefunguje	LED sú chybné	Zavolajte zákaznícky servis
Diaľkové ovládanie nefunguje	Batéria je vybitá	Vymeňte batérie diaľkového ovládania, pozri kapitolu → "Výmena batérií diaľkového ovládania" na strane 35
Po vypnutí spotrebiča blikajú LED 1-5 trikrát.	Batéria je takmer vybitá	Vymeňte batérie diaľkového ovládania, pozri kapitolu → "Výmena batérií diaľkového ovládania" na strane 35
Na ukazovateli blikajú LED 1 alebo LED 2	Kovový tukový filter alebo aktívny uhlíkový filter je znečistený.	Vyčistite kovový tukový filter alebo vymeňte aktívny uhlíkový filter. → "Čistenie a údržba" na strane 33

Zákaznícky servis

Pri komunikácii so servisom vždy uveďte číslo výrobku (E-Nr.) a výrobné číslo (FD-Nr.) vášho spotrebiča, aby sme vás mohli kvalifikovane obslužiť. Typový štítok s číslami nájdete vnútri spotrebiča (demontujte tukový kovový filter).



Aby ste v prípade potreby nemuseli dlho hľadať, môžete sem vpísať údaje o vašom spotrebiči a telefónne číslo zákazníckeho servisu.

Číslo výrobku (E-Nr.)	Výrobné číslo (FD-Nr.)
Zákaznícky servis ☎	

Majte na pamäti, že návšteva servisného technika nie je v prípade chybnéj obsluhy bezplatná ani počas záručnej lehoty.

Kontaktné údaje pre všetky krajiny najbližšieho zákazníckeho servisu nájdete tu alebo v priloženom zozname stredísk zákazníckeho servisu.

Spoľehnite sa na kompetencii výrobcu. Zabezpečte tým, aby oprava bola vykonaná vyškolenými servisnými technikmi, ktorí sú vybavení originálnymi náhradnými dielmi pre váš spotrebič.

Príslušenstvo

(nie je súčasťou dodávky)

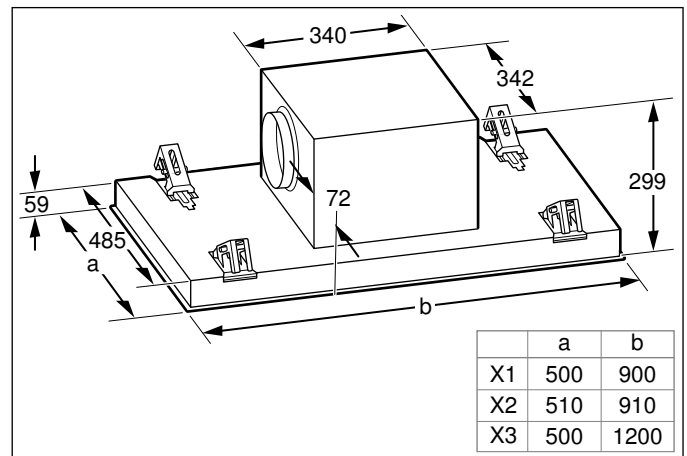
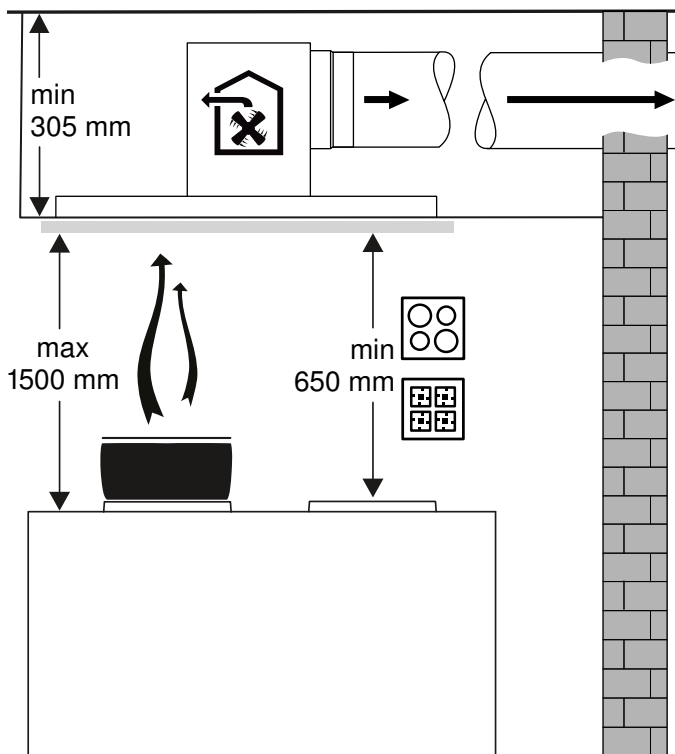
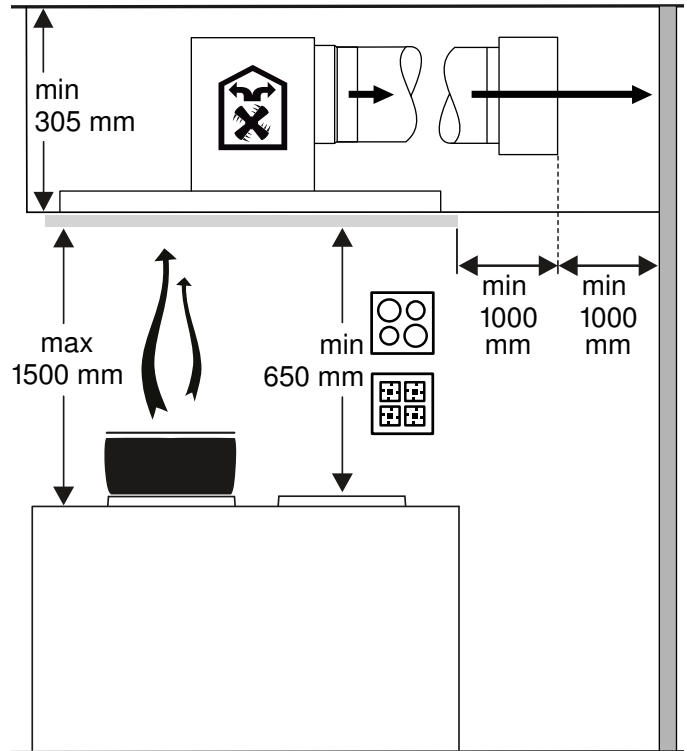
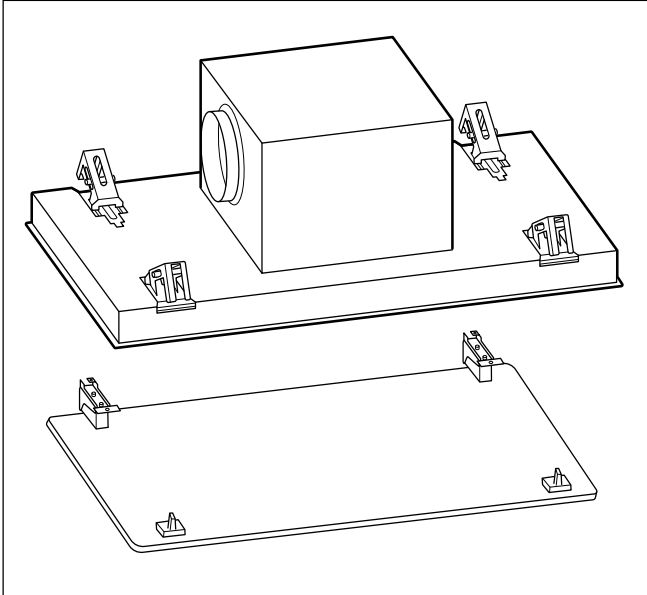
Upozornenie: Tento návod platí pre viac variantov spotrebiča. Je možné, že je uvedené špeciálne príslušenstvo, ktoré sa nehodí k vášmu spotrebiču.

Upozornenie: Dodržiavajte návod na montáž príslušenstva.

Príslušenstvo	Objednávacie číslo
Modul na cirkuláciu vzduchu CleanAir s výmenným filtrom (neregenerovateľný), z ušľachtilej ocele	LZ20JCC50
Modul na cirkuláciu vzduchu CleanAir s výmenným filtrom (regenerovateľný), z ušľachtilej ocele	LZ20JCD50
Modul na cirkuláciu vzduchu CleanAir s výmenným filtrom (neregenerovateľný), biely	LZ20JCC20
Modul na cirkuláciu vzduchu CleanAir s filtrom (regenerovateľný), biely	LZ20JCD20
Výmenný filter pre modul na cirkuláciu vzduchu (neregenerovateľný)	LZ56200
Filter pre modul na cirkuláciu vzduchu (regenerovateľný)	LZ00XP00

MONTÁŽNY NÁVOD

- Tento spotrebič sa inštaluje na kuchynský strop alebo stabilne zavesený strop.
- Povrch spotrebiča je chýlostivý. Pri inštalácii zabráňte poškodeniam.



Dôležité bezpečnostné upozornenia

Tento návod si starostlivo prečítajte. Len potom môžete spotrebič obsluhovať bezpečne a správne. Návod na používanie a montážny návod si odložte na neskoršie použitie alebo pre nasledujúceho vlastníka spotrebiča.

Po vybalení spotrebič preskúšajte. Ak sa spotrebič pri preprave poškodil, nepripájajte ho.

Len pri odbornej montáži zodpovedajúcej tomuto montážnemu návodu je zaručená bezpečnosť pri používaní. Inštalatér je zodpovedný za bezchybné fungovanie na mieste inštalácie.

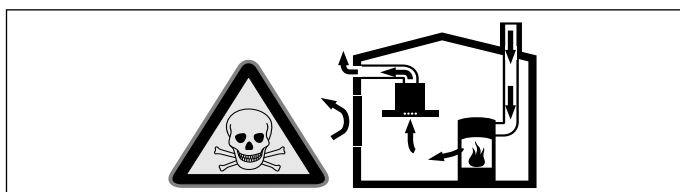
Spotrebič môže pripojiť len oprávnený odborník. Pri škodách spôsobených nesprávnym pripojením zaniká nárok na záruku.

Povrch spotrebiča je citlivý. Vyvarujte sa pri inštalácii poškodeniu.

Pri inštalácii musia byť dodržané aktuálne platné stavebné predpisy, ako aj predpisy miestneho elektrorozvodného závodu a plynárenského podniku.

Varovanie – Ohrozenie života!

- Spätne nasávané dymové plyny môžu spôsobiť otravu. Odpadový vzduch sa nesmie odovzdávať do komína na odvod dymu a odpadového vzduchu, ktorý je v prevádzke, ani do šachty, ktorá slúži na vetranie priestorov, kde sú nainštalované ohniská. V prípade, že sa odpadový vzduch má viesť do komína na odvod dymu a odpadového vzduchu, ktorý nie je v prevádzke, musí sa vyžiadať povolenie príslušného kominárskeho majstra.
- Spätne nasávané dymové plyny môžu spôsobiť otravu. Keď sa spotrebič používa v režime s odvodom vzduchu súčasne s ohniskom závislým od vetrania miestnosti, postarajte sa vždy o dostatočný prívod vzduchu.

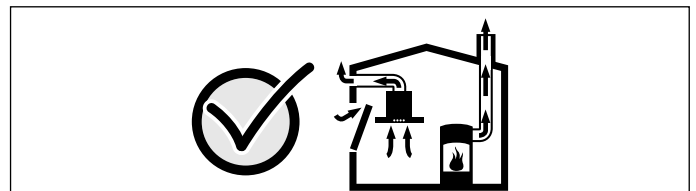


Ohniská závislé od vetrania miestnosti (napr. vyhrievacie prístroje na plyn, olej, drevo alebo uhlie, prietokové ohrievače, ohrievače vody) odoberajú dymové plyny z miestnosti, kde sú nainštalované a odvádzajú ich odsávacím zariadením (napr. komín) von.

V súvislosti so zapnutým odsávačom pár sa z kuchyne a susedných miestností odoberá vzduch – bez dostatočného prívodu vzduchu vzniká podtlak. Toxické plyny sa z komína alebo odťahovej šachty nasávajú naspäť do obytných priestorov.

- Preto je potrebné zabezpečiť dostatočný prívod vzduchu.
- V stene zabudovaná vetracia mriežka na prívod a odvod vzduchu samotná nezabezpečí dodržiavanie hraničných hodnôt.

Bezpečná prevádzka je možná len vtedy, keď podtlak v miestnosti inštalácie ohniska neprekročí 4 Pa (0,04 mbar). Uvedené možno dosiahnuť, keď vzduch potrebný na spaľovanie môže prúdiť cez neuzatvárateľné otvory, napr. v dverách, oknách, v spojení s vetracou mriežkou zabudovanou v stene na prívod a odvod vzduchu alebo cez iné technické opatrenia.



V každom prípade sa poraďte s príslušným kominárskym majstrom, ktorý dokáže posúdiť celú vetraciu sústavu domu a navrhne vám vhodné opatrenie na zabezpečenie ventilácie.

Ak sa odsávač pár používa výlučne v cirkulačnom režime, prevádzka je možná bez obmedzenia.

- Spätne nasávané dymové plyny môžu spôsobiť otravu. Pri inštalácii vetrania s ohniskom spojeným s komínom sa musí prívod prúdu odsávača opatriť vhodným bezpečnostným spínaním.

⚠ Varovanie – Nebezpečenstvo požiaru!

- Usadeniny tuku v tukovom filtri sa môžu zapáliť. Dodržte uvedené bezpečnostné odstupov, aby ste predišli nahromadeniu tepla. Dodržiavajte údaje týkajúce sa vášho spotrebiča. Ak sú v prevádzke súčasne plynové a elektrické varné zóny, platí najväčší z uvedených odstupov.
- Usadeniny tuku v tukovom filtri sa môžu zapáliť. V blízkosti spotrebiča nikdy nepracujte s otvoreným ohňom (napr. flambovanie). Spotrebič sa smie nainštalovať v blízkosti ohniska na pevné palivo (napr. drevo alebo uhlie) len vtedy, keď je k dispozícii uzavretý, neodoberateľný kryt. Iskry nesmú odlietať.

Pri odvode odpadového vzduchu dodržiavajte úradné a zákonné predpisy (napr. stavebný poriadok príslušnej krajiny).

⚠ Varovanie – Nebezpečenstvo poranenia!

- Súčiastky vo vnútri spotrebiča môžu mať ostré hrany. Používajte ochranné rukavice.
- Keď spotrebič nie je riadne upevnený, môže spadnúť. Všetky upevňovacie prvky musia byť pevne a bezpečne namontované.
- Spotrebič je ťažký. Na manipuláciu spotrebičom sú potrebné 2 osoby. Používajte len vhodné pomôcky.
- Spotrebič je veľmi ťažký. Spotrebič sa nesmie montovať priamo do sadrokartónových dosiek alebo podobných ľahkých stavebných materiálov. Na riadnu montáž použite dostatočne stabilný materiál, ktorý je prispôsobený stavebným pomerom a hmotnosti spotrebiča.
- Zmeny na elektrickej a mechanickej stavbe sú nebezpečné a môžu viesť k nesprávnej funkcii. Nevykonávajú žiadne zmeny na elektrickej alebo mechanickej stavbe.
- Nebezpečenstvo pádu pri práci na spotrebiči. Použite stabilný dvojité rebrík.
- Nebezpečenstvo privretia pri otváraní a zatváraní závesu. Nesiahajte do pohyblivého priestoru závesov.
- Kryt filtra sa môže kývať. Kryt filtra vždy pomaly otvorte a zatvorte. Dávajte pozor na to, aby sa kryt filtra po uvoľnení nekýval.

⚠ Varovanie – Nebezpečenstvo úrazu elektrickým prúdom!!

- Súčiastky vo vnútri spotrebiča môžu mať ostré hrany. Pripájací kábel sa môže poškodiť. Pripájací kábel počas inštalácie nezlomte alebo nezacviknite.
- Odpojenie spotrebiča z elektrickej siete musí byť vždy možné. Spotrebič sa smie pripojiť len do zásuvky s ochranným kontaktom, ktorá je nainštalovaná podľa predpisov. Sieťová zásuvka sieťovej prípojky musí byť voľne prístupná aj po inštalácii spotrebiča. Ak to nie je možné, musí sa v pevne uloženej elektrickej inštalácii namontovať rozdeľovacie zariadenie so všetkými pólmi podľa podmienok kategórie prepätia III a podľa ustanovení o inštalácii. Pevne uloženú elektrickú inštaláciu smie urobiť len elektrikár. V elektrickom obvode napájania spotrebiča odporúčame nainštalovať prúdový chránič (FI-prepínač).
- Neodborné opravy sú nebezpečné. Opravu a výmenu poškodených elektrických vedení smie vykonať len technik zákazníckeho servisu vyškolený našou spoločnosťou. Ak je spotrebič pokazený, vyťahnite elektrickú zásuvku alebo vypnite poistku v poistkovej skrini. Zavolajte zákaznícky servis.

⚠ Varovanie – Nebezpečenstvo udusení!

Obalový materiál predstavuje nebezpečenstvo pre deti. Nikdy nenechajte deti hrať sa s obalovým materiálom.

Všeobecné upozornenia

Povrch spotrebiča je citlivý. Vyvarujte sa pri inštalácii poškodeniu.

Odsávacie potrubie

Upozornenie: Za reklamácie, ktorých príčinou je potrubné vedenie, výrobca spotrebiča nepreberá záruku.

- Spotrebič dosiahne svoj optimálny výkon pri použití krátkej, rovnej odsávacej rúry, podľa možnosti s veľkým priemerom.
- Ak sa použijú dlhé, drsné rúry, veľa kolien alebo rúry s priemerom menším ako 150 mm, nedosiahne sa optimálny odsávací výkon a ventilátor bude hlučnejší.
- Rúry alebo hadice na polozenie odsávacieho vedenia musia byť z nehorľavého materiálu.

Nebezpečenstvo poškodenia spätným tokom kondenzátu. Vetrací kanál spotrebiča nainštalujte s miernym spádom (1° spád).

Rúry s kruhovým prierezom

Odporúča sa vnútorný priemer 150 mm.

Ploché kanály

Vnútorný prierez musí zodpovedať priemeru rúry s kruhovým prierezom.

Ø 150 mm cca 177 cm²

- Ploché kanály by nemali mať ostré uhly.
- Ak sa použijú rúry rôznych priemerov, vložte tesniaci prúžok.

Elektrické pripojenie

Varovanie – Nebezpečenstvo zásahu elektrickým prúdom!

Odpojenie spotrebiča z elektrickej siete musí byť vždy možné. Spotrebič sa smie pripojiť len do zásuvky s ochranným kontaktom, ktorá je nainštalovaná podľa predpisov.

Sieťová zásuvka sieťovej prípojky musí byť voľne prístupná aj po inštalácii spotrebiča. Ak to nie je možné, musí sa v pevne uloženej elektrickej inštalácii namontovať rozdeľovacie zariadenie so všetkými pólmi podľa podmienok kategórie prepätia III a podľa ustanovení o inštalácii.

Pevne uloženú elektrickú inštaláciu smie urobiť len elektrikár. V elektrickom obvode napájania spotrebiča odporúčame nainštalovať prúdový chránič (FI-prepínač).

Varovanie – Nebezpečenstvo úrazu elektrickým prúdom!!

Súčiastky vo vnútri spotrebiča môžu mať ostré hrany. Pripájací kábel sa môže poškodiť. Pripájací kábel počas inštalácie nezlomte alebo nezacviknite.

Potrebné údaje o pripojení sú na výrobnom štítku vo vnútri spotrebiča, na tento účel demontujte aktívny uhlíkový filter.

Dĺžka pripájacieho kábla: cca 1,30 m

Tento spotrebič vyhovuje ustanoveniam ES o podmienkach rádiového odrušenia.

Pri všetkých montážnych prácach musí byť spotrebič bez napätia.

Inštalácia

Pripravte inštaláciu

- Odporúčaný je odstup minimálne 700 mm a maximálne 1300 mm. Kuchynské výpary s rastúcim odstupom od varnej dosky nebude možné zachytiť.
- Aby sa kuchynské výpary optimálne zachytávali, odsávač pár musí byť namontovaný v strede nad varnou doskou.
- Miesto montáže musí byť bezproblémovo prístupné, aby bol spotrebič v prípade potreby servisu neobmedzene dostupný.

Kontrola stropu

- Strop musí byť rovný, vo vodorovnej polohe a musí mať dostatočnú nosnosť.
- Max. hmotnosť spotrebiča je **40 kg**.

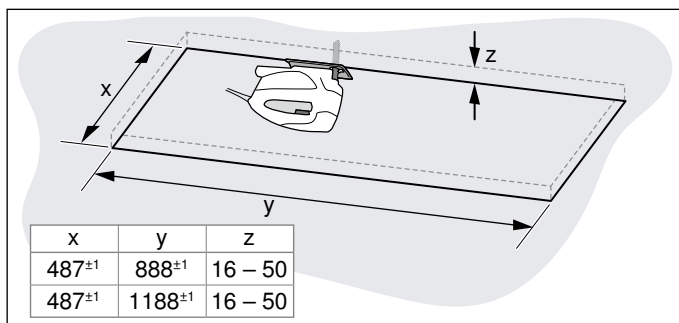
Upozornenia

- Skontrolujte existujúci výsek na polozenie káblov pre ďalšie spotrebiče.
- Na upevnenie odsávača pár je potrebná spodná konštrukcia, ktorá je pevne zafixovaná v betónovom strepe.
- Spotrebič nemontujte priamo do sadrokartónových dosiek (alebo podobných ľahkých stavebných materiálov) zaveseného stropu.
- Na riadnu montáž použite dostatočne stabilný materiál, ktorý je prispôbený stavebným pomerom a hmotnosti spotrebiča.

Príprava stropu

Musí byť zabezpečená stabilita stropu aj po výrezových prácach.

1. Varnú dosku zakryte, aby ste zabránili jej poškodeniu.
2. Urobte výrez do stropu.



3. Po vyrezaní odstráňte piliny.

Montáž spotrebiča

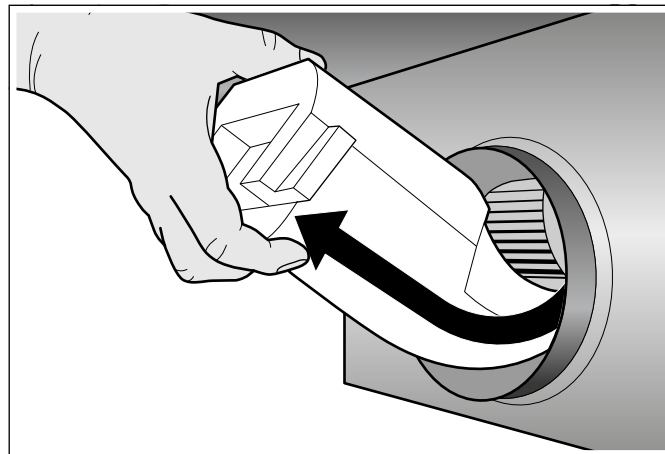
Varovanie – Nebezpečenstvo poranenia!

Súčiastky vo vnútri spotrebiča môžu mať ostré hrany. Používajte ochranné rukavice.

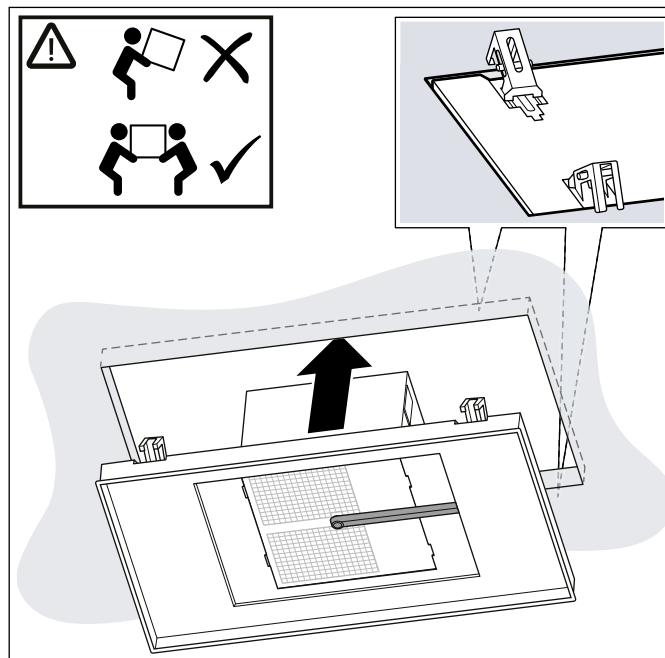
Varovanie – Nebezpečenstvo poranenia!

Nebezpečenstvo privretia pri otváraní a zatváraní závesu. Nesiahajte do pohyblivého priestoru závesov.

1. Prepravnú poistku zľahka odklopte smerom hore a opatrne ju vytiahnite smerom šikmo hore.

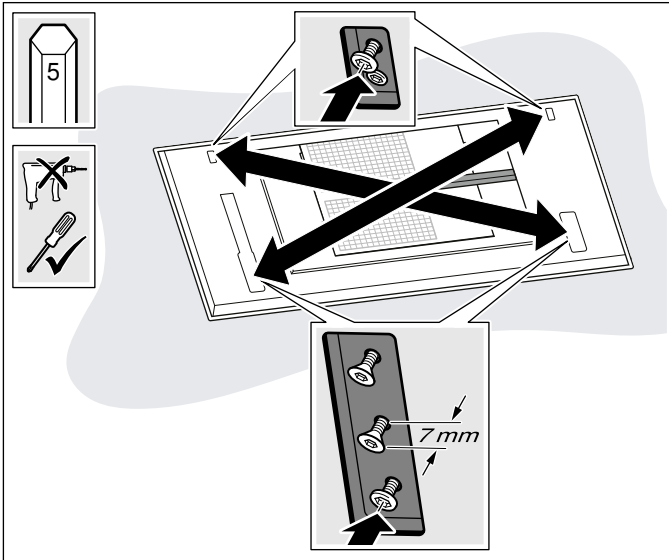


2. Z vnútorného priestoru spotrebiča odstráňte zvyšky polystyrénu.
3. Vyberte tukový filter.
4. Spotrebič kompletne vložte do výrezu tak, aby závesy počutelne zapadli.



5. Opatrne zaskrutkujte skrutky, ktoré sú diagonálne umiestnené proti sebe.

Upozornenie: Skrutky postupne pritiahnite, aby spotrebič nebol skrížený vo výseku.

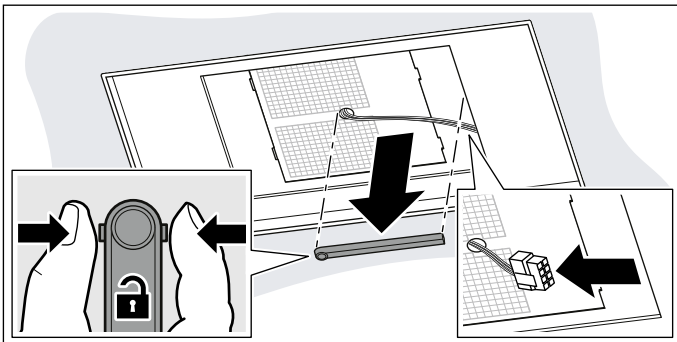


6. Skrutky jednu po druhej opatrne upevnite, až kým spotrebič svojou plochou neprilieha ku stropu.

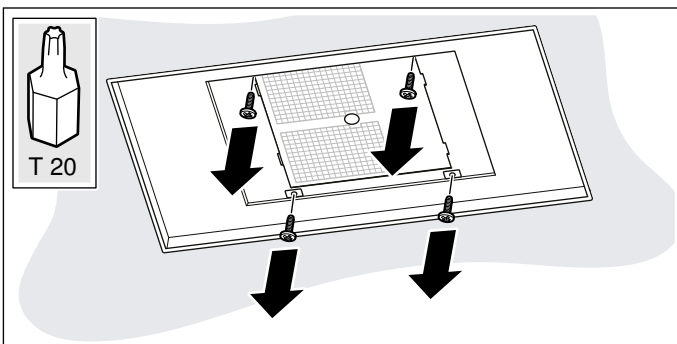
Upozornenie: Skrutky pevne neprifahujte, aby ste spotrebič nepoškodili.

Pripojenie spotrebiča

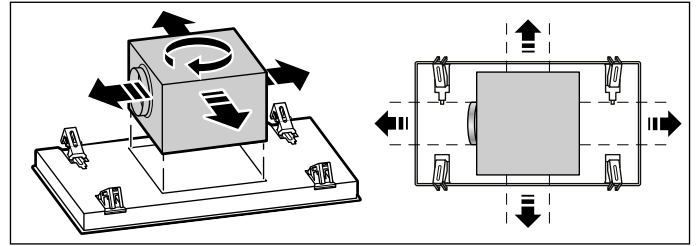
1. Z bočnej strany stlačte a odoberte káblový kanál.



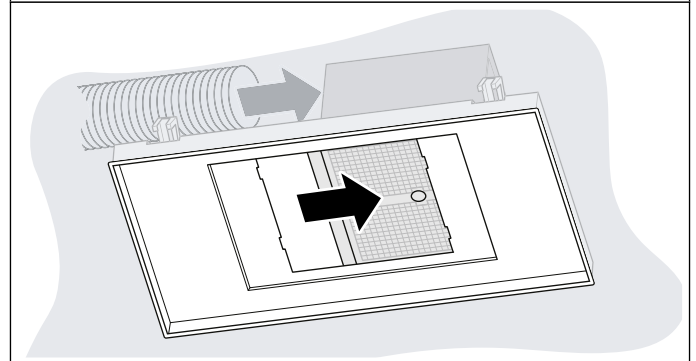
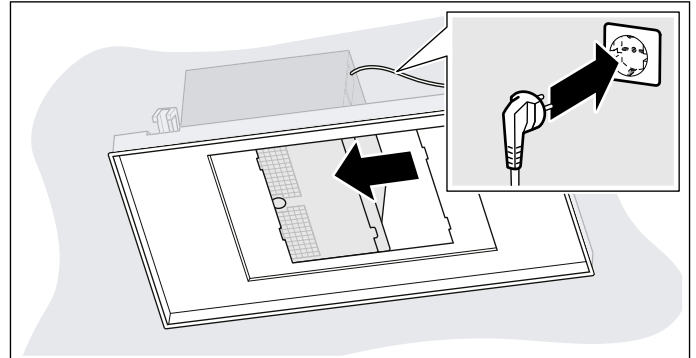
2. Odpojte kábel na určenej strane.
3. Uvoľnite skrutky, ktoré sú postavené proti sebe, aby sa uvoľnila skrinka odsávača pár.



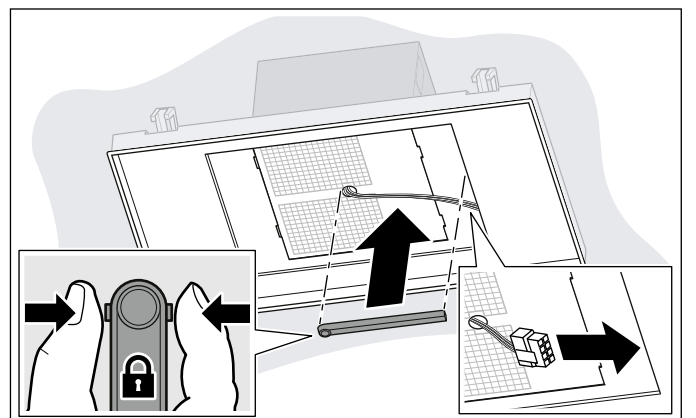
4. Skrinka odsávača pár sa otočí podľa montážneho návodu do správnej pozície.



5. Posuňte skrinku odsávača pár na stranu a pripojte elektrický prúd.



6. Posuňte skrinku odsávača pár na inú stranu a pripojte rúry.
7. Umiestnite skrinku odsávača pár do stredu a pevne priskrutkujte.
8. Pripojte kábel.



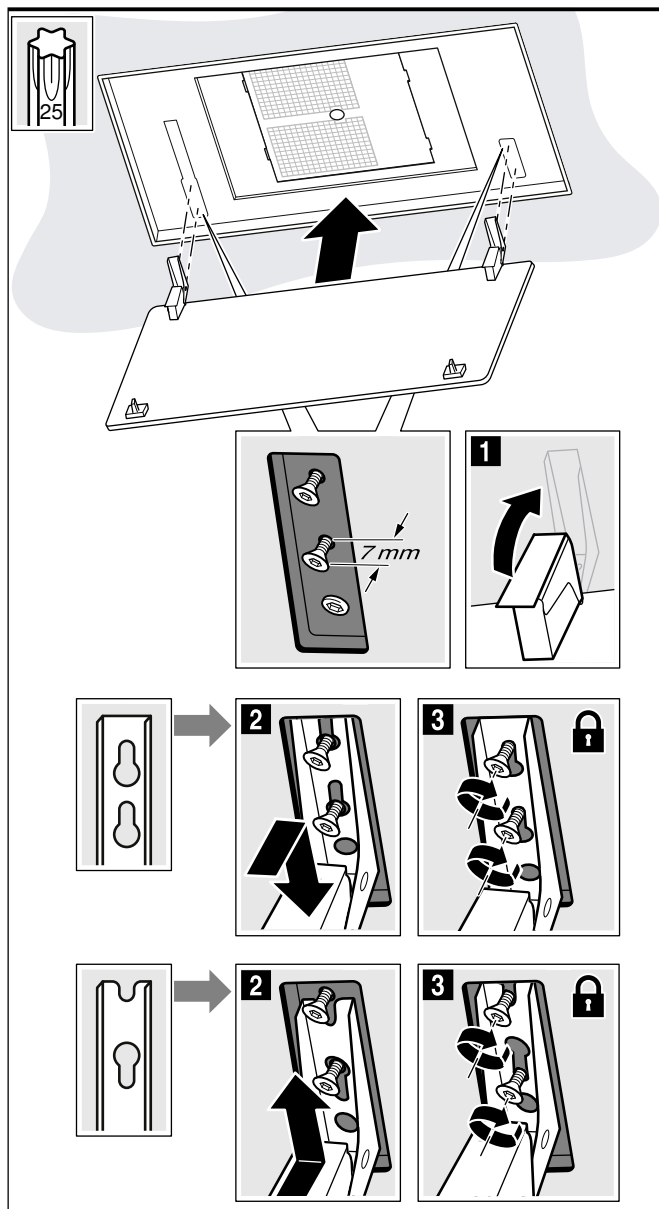
9. Na boku stlačte, uložte a zaistite káblový kanál.

Namontovať kryt filtra

⚠ Varovanie – Nebezpečenstvo poranenia!
Súčiastky vo vnútri spotrebiča môžu mať ostré hrany. Používajte ochranné rukavice.

⚠ Varovanie – Nebezpečenstvo poranenia!
Nebezpečenstvo privretia pri otváraní a zatváraní závesu. Nesiahajte do pohyblivého priestoru závesov.

1. Otvorte závesy krytu filtra.
2. Zaveste kryt filtra na určených skrutkách a vždy presuňte dozadu/dopredu do úzkeho miesta po otvorení kľúčovej dieryky.
3. Uťahnite upevňovacie skrutky závesov.



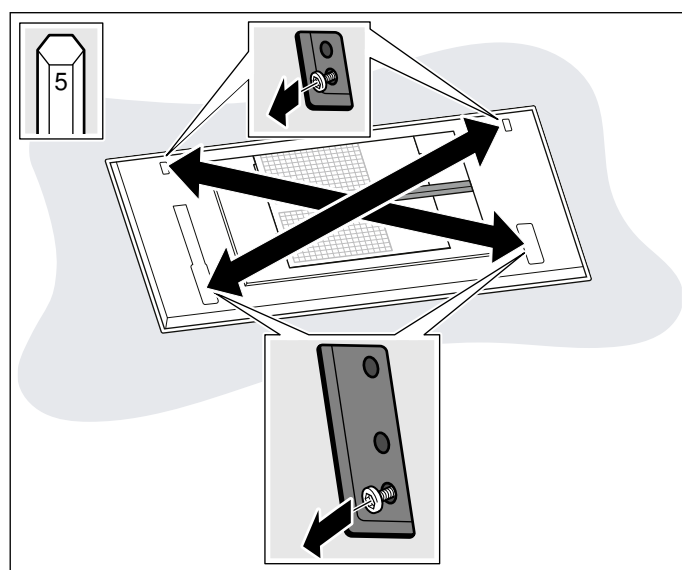
4. Nasadte tukový kovový filter.
5. Kryt filtra vyklopte hore a zacvaknite.

Demontáž spotrebiča

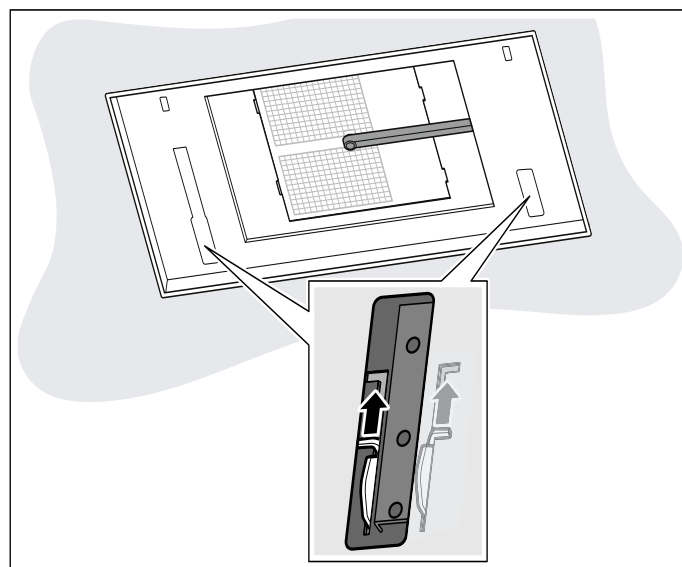
⚠ Varovanie – Nebezpečenstvo poranenia!
Súčiastky vo vnútri spotrebiča môžu mať ostré hrany. Používajte ochranné rukavice.

⚠ Varovanie – Nebezpečenstvo poranenia!
Nebezpečenstvo privretia pri otváraní a zatváraní závesu. Nesiahajte do pohyblivého priestoru závesov.

1. Odpojte spotrebič z elektrickej siete.
2. Sklopte kryt filtra.
3. Odstráňte tukový kovový filter.
4. Z bočnej strany stlačte a odoberte káblový kanál.
5. Povoľte skrutky závesov o približne 7 mm.
Upozornenie: Skrutky úplne neuvoľnite!
6. Odpojte a odoberte kryt filtra.
7. Uvoľnite skrutky skrinky odsávača pár, odstráňte rúry a utiahnite zástrčku. Potom opäť priskrutkujte skrinku odsávača pár.



8. Posuňte demontážnu závoru dovnútra, aby ste uvoľnili závesy.



9. Spotrebič položte pomaly šikmo.

BSH Hausgeräte GmbH
Carl-Wery-Str. 34, 81739 München
GERMANY

siemens-home.bsh-group.com

Vyrobeno BSH Hausgeräte GmbH v licenci k ochranné známce Siemens AG.
Vyrobené BSH Hausgeräte GmbH v licenci k ochranné známce Siemens AG



9001370404
980613