

**CZ** Návod k použití a údržbě



# DŮLEŽITÉ BEZPEČNOSTNÍ POKYNY

Tento návod je k dispozici také na stránkách: docs.whirlpool.eu

## VAŠE BEZPEČNOST I BEZPEČNOST DALŠÍCH OSOB JE VELMI DŮLEŽITÁ.

V těchto pokynech a na samotném spotřebiči jsou uvedena důležitá bezpečnostní upozornění, která je třeba si přečíst a věnovat jim za všech okolností pozornost.



Tohle je výstražný bezpečnostní symbol, který upozorňuje uživatele na možná rizika hrozící jim osobně nebo druhým.

Před každým bezpečnostním upozorněním je uveden výstražný symbol hrozícího nebezpečí a následující sdělení:



### NEBEZPEČÍ

označuje nebezpečnou situaci, které je třeba předejít. Nestane-li se tak, povede to k vážnému poranění.



### VAROVÁNÍ

označuje nebezpečnou situaci, jejímuž vzniku je třeba předejít, jinak by mohlo dojít k vážnému poranění.

Všechna bezpečnostní upozornění udávají povahu možného nebezpečí/varování a uvádějí, jak snížit nebezpečí poranění, poškození a úrazu elektrickým proudem způsobeného nesprávným použitím spotřebiče. Vždy je třeba dodržet následující pokyny:

- Instalaci a údržbu musí provádět kvalifikovaný technik podle pokynů výrobce a v souladu s platnými místními bezpečnostními předpisy. Neopravujte ani nevyměňujte žádnou část spotřebiče, pokud to není výslovně uvedeno v návodu k použití.
- Před prováděním instalace musí být spotřebič odpojen od elektrické sítě.
- Spotřebič je nutně uzemnit (nevýžaduje se u třídy digestoří II, která je označena symbolem  na identifikačním štítku).
- Napájecí kabel musí být dostatečně dlouhý, aby bylo možné spotřebič zapojit do napájecí zásuvky.
- Při vytahování zástrčky ze zásuvky netahejte za napájecí kabel.
- Po skončení instalace nesmí být elektrické komponenty pro uživatele volně přístupné.
- Nedotýkejte se spotřebiče mokřima rukama a nepoužívejte jej, pokud jste naboso.
- Děti (starší 8 let) a osoby s fyzickým, smyslovým či duševním postižením nebo bez patřičných zkušeností a znalostí mohou tento spotřebič používat pouze pod dohledem nebo tehdy, pokud obdržely informace o bezpečném použití spotřebiče a pokud byly seznámeny s riziky, která s používáním spotřebiče souvisejí. Nedovolte dětem, aby si se spotřebičem hrály. Nedovolte dětem, aby bez dohledu dospělé osoby prováděly čištění a běžnou údržbu spotřebiče.
- Neopravujte ani nevyměňujte žádnou část spotřebiče sami, pokud to není výslovně doporučeno v návodu k použití. Veškeré vadné díly musejí být nahrazeny originálními. Jakékoli další operace údržby musí provádět kvalifikovaný technik.
- Na děti je třeba dohlédnout, aby si se spotřebičem nehrály.
- Při vrtání otvorů do zdi nebo stropu buďte opatrní, abyste nepoškodili elektrické vedení a/nebo potrubí.
- Odsátý vzduch musí z ventilačních vývodů vycházet vždy ven.
- Odsátý vzduch se nesmí uvolňovat pomocí kouřové trubky určené pro odsávání kouře vzniklého v důsledku hoření plynu nebo pomocí jakéhokoliv jiného zařízení, ve kterém dochází k hoření paliva; musí mít oddělený vývod. Je třeba dodržet všechny místní předpisy týkající se exhalací.
- Používá-li se digestoř současně s jinými spotřebiči na plyn nebo jiná paliva, negativní tlak v místnosti nesmí překročit hodnotu 4 Pa (4 × 10<sup>-5</sup> bar). Proto se prosím ujistěte, že je místnost dostatečně větraná.
- Výrobce odmítá nést jakoukoli odpovědnost za nevhodné používání spotřebiče nebo za nesprávné nastavení ovladačů.
- Provádění pravidelné údržby a čištění zajistí, že spotřebič bude pracovat správně a budete dosahovat optimálních výsledků. Pravidelně z povrchu odstraňujte veškerou odolnou špinu, aby nedocházelo k usazování mastnoty. Pravidelně vyjměte filtry za účelem čištění nebo výměny.
- V důsledku nedodržení pokynů pro čištění digestoře a čištění a výměnu filtrů může dojít k požáru.
- Digestoř se nesmí nikdy otevírat bez toho, aniž by byly instalovány filtry na mastnotu. Měla by být též pravidelně kontrolována.
- Je-li digestoř umístěn nad plynovým sporákem, ujistěte se, že na používaných hořácích stojí nádoba.
- Pokud se na plynovém sporáku používají tři nebo více varných zón, digestoř by měla být nastavena na výkon 2 nebo vyšší. To zabraňuje kumulaci nadbytečného tepla uvnitř spotřebiče.
- Než se dotknete kterékoli ze žárovek, ujistěte se, že je studená.
- Digestoř se nesmí používat nebo ponechat bez řádně namontovaných žárovek, neboť by mohlo dojít k úrazu elektrickým proudem.
- Při provádění veškerých instalačních a údržbových prací používejte ochranné rukavice.
- Tento výrobek není vhodný pro použití v exteriéru.
- Při používání varné desky může dojít k výraznému zahřátí dosažitelných součástí.

## TENTO NÁVOD USCHOVEJTE

## Prohlášení o shodě

- Tento spotřebič byl navržen, zkonstruován a prodáván v souladu:
  - s bezpečnostními požadavky směrnice o nízkém napětí č. 2014/35/EU;
  - s evropskými nařízeními o požadavcích na ekodesign č. 65/2014 a č. 66/2014, která jsou v souladu s evropskou normou EN 61591;
  - s požadavky na ochranu směrnice „EMC“ 2014/30/EU.

Elektrickou bezpečnost zařízení lze garantovat pouze v případě, že je spotřebič správně připojen ke schválenému zemnicímu systému.

### Rady k úspoře energie

- Když začínáte vařit, zapněte digestoř na nejnižší rychlost a ponechte ji běžet ještě několik minut i po skončení vaření.
- V případě, že se uvolňuje velké množství kouře či páry, rychlost zvýšte. Nastavení „Boost“ (maximální výkon) používejte jen v extrémních situacích.
- Uhlíkový filtr (filtry) měňte podle potřeby, aby se zachovala účinnost odsávání pachů.
- Filtry na mastnotu měňte podle potřeby, aby byla zachována jejich účinnost.
- Použijte potrubí o maximálním průměru, který je specifikován v tomto návodu, aby se optimalizovala účinnost a hladina hluku se snížila na minimum.

## INSTALACE

Poté, co spotřebič vybalíte, zkontrolujte, zda se během přepravy nepoškodil. V případě problémů se obraťte na prodejce nebo na nejbližší servisní středisko. Aby nedošlo k poškození spotřebiče, pěnový polystyrenový podstavec doporučujeme odstranit až při montáži.

### PŘÍPRAVA INSTALACE



#### VAROVÁNÍ

**tento spotřebič je těžký; zvedání a instalaci digestoře musí provádět dvě a více osob.**

Minimální vzdálenost mezi mřížkou pro umístění nádobí a spodní částí digestoře musí být u elektrických sporáků alespoň 40 cm a u plynových nebo kombinovaných sporáků 65 cm.

Před zahájením instalace rovněž zkontrolujte dodržení minimálních vzdáleností specifikovaných v návodu k použití digestoře.

Pokud pokyny k instalaci sporáku udávají větší vzdálenost mezi sporákem a digestoři, je třeba respektovat tuto vzdálenost.

### PŘIPOJENÍ K ELEKTRICKÉ SÍTI


Zkontrolujte, zda napětí uvedené na identifikačním štítku spotřebiče odpovídá napětí vaší elektrické sítě.

Tuto informaci naleznete na vnitřní straně digestoře – pod filtrem na mastnotu.

Výměnu napájecího kabelu (typ H05 VV-F 3 × 0,75 mm<sup>2</sup>) může provádět pouze oprávněný elektrotechnik. Obratě se na autorizované servisní středisko.

Je-li digestoř opatřena elektrickou zástrčkou, zapojte spotřebič do zásuvky, která odpovídá platným předpisům a která se nachází na dostupném místě. Pokud zástrčka opatřen není (přímé vedení do elektrické sítě) nebo není-li zásuvka v dosahu, nainstalujte standardizovaný dvoupólový spínač, díky němuž bude podle předpisů o elektrickém vedení zajištěna kompletní izolace od elektrické sítě v případě přepětí kategorie III.

Není-li kabel opatřen zástrčkou, zapojte vodiče podle následující tabulky:

Napětí elektrické sítě a frekvence	Zapojení vodičů
220–240 V – 50 Hz	 : žlutá/zelená N : modrá L : hnědá

### OBECNÁ DOPORUČENÍ

#### Před použitím

Z příslušenství odstraňte veškeré ochranné lepenkové obaly, průhlednou fólii a samolepicí štítky. Zkontrolujte, zda se spotřebič během přepravy nepoškodil.

#### Během používání


Na spotřebič nepokládejte žádné těžké předměty, mohlo by dojít k jeho poškození. Spotřebič nevystavujte atmosférickým vlivům.

# RADY K OCHRANĚ ŽIVOTNÍHO PROSTŘEDÍ

## Likvidace obalového materiálu

Obalový materiál je zcela recyklovatelný a je označen recyklačním symbolem (  ). Různé obalové materiály proto nevyhazujte společně s domácím odpadem, ale zodpovědně je zlikvidujte podle platných místních předpisů.

## Likvidace spotřebiče

- Tento spotřebič je označen v souladu s evropskou směrnicí 2012/19/EU o odpadních elektrických a elektronických zařízeních (OEEZ).
- Zajištěním správné likvidace tohoto výrobku pomůžete zabránit potenciálním negativním dopadům na životní prostředí a lidské zdraví.
- Symbol  na výrobku nebo v příložené dokumentaci udává, že tento výrobek nesmí být likvidován společně s domácím odpadem, ale je nutné ho odevzdat do příslušného sběrného střediska určeného k recyklaci elektrických a elektronických zařízení.

## Likvidace domácích spotřebičů

- Tento spotřebič byl vyroben z recyklovatelných nebo opakovaně použitelných materiálů. Při likvidaci spotřebiče se řiďte místními předpisy pro odstraňování odpadu a odevzdejte ho do příslušného sběrného dvora. Před likvidací odřízněte přívodní kabel, aby spotřebič nemohl být připojen k síti.
- Podrobnější informace o zpracování, rekuperaci a recyklaci domácích spotřebičů zjistíte u příslušného místního úřadu, střediska služeb pro likvidaci domovního odpadu nebo v obchodě, kde jste výrobek zakoupili.

# ODSTRAŇOVÁNÍ PORUCH

## Spotřebič nefunguje:

- zkontrolujte napětí elektrické sítě a to, zda je spotřebič připojen k elektrické síti;
- spotřebič vypněte a opětovně zapněte, abyste zjistili, zda závada přetrvává.

## Digestoř odsává nedostatečně:

- zkontrolujte, zda je rychlost odsávání vzduchu nastavena na požadovanou úroveň;
- zkontrolujte, zda jsou čisté filtry;
- zkontrolujte, zda nejsou blokovány vývody vzduchu.

## Světlo nesvítí:

- zkontrolujte žárovku a v případě potřeby ji vyměňte;
- zkontrolujte, zda byla žárovka namontována správně.

# SERVISNÍ STŘEDISKO

## Než zavoláte do servisního střediska:

1. Ověřte si, zda nemůžete vyřešit problém sami pomocí doporučení popsanych v části „Jak odstranit poruchu“.
2. Vypněte spotřebič a opět ho zapněte, abyste zjistili, zda závada přetrvává.

## **Jestliže porucha trvá i po provedení výše uvedených kroků, kontaktujte nejbližší servisní středisko.**

Sdělte:

- stručný popis poruchy;
- typ a konkrétní model spotřebiče;
- servisní číslo (číslo za slovem „SERVICE“ na typovém štítku) umístěné na vnitřní straně spotřebiče. Servisní číslo je uvedeno i na záručním listu;
- svou úplnou adresu;
- své telefonní číslo.

**SERVICE** 0000 000 00000



Jestliže spotřebič vyžaduje opravy, obraťte se prosím na autorizované servisní středisko (abyste měli jistotu, že budou použity originální náhradní díly a že oprava bude provedena správně).

## ČIŠTĚNÍ

### VAROVÁNÍ

- Nepoužívejte parní čističe.
- Vytáhněte zástrčku spotřebiče ze zásuvky.

**DŮLEŽITÉ:** Nepoužívejte korozivní ani brusné čisticí prostředky. Jestliže se takové přípravky omylem dostanou do kontaktu se spotřebičem, ihned jej otřete vlhkým hadříkem.

- Plochy trouby otřete vlhkým hadříkem. Je-li velmi znečištěný, omyjte jej roztokem vody s několika kapkami mycího prostředku na nádobí. Nakonec je otřete suchým hadříkem.

**DŮLEŽITÉ:** Nepoužívejte brusné houbičky ani kovové škrabky nebo drátěnky. Časem se mohou smaltované povrchy zcela zničit.

- Používejte přípravky, které jsou speciálně určeny pro čištění tohoto spotřebiče a řiďte se pokyny výrobce.

**DŮLEŽITÉ:** Filtry čistěte alespoň jednou měsíčně, aby se odstranily zbytky olejů a mastnoty.

## ÚDRŽBA

### VAROVÁNÍ

- Používejte ochranné rukavice.
- Vytáhněte zástrčku spotřebiče ze zásuvky.

#### FILTRY NA MASTNOTU

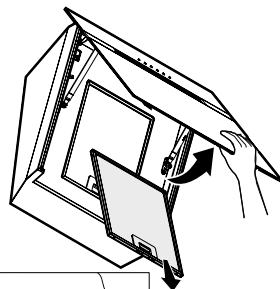
Kovový filtr na mastnotu má neomezenou životnost a je třeba jej jedenkrát měsíčně mýt, a to ručně či v myčce nádobí při nízké teplotě a za použití krátkého cyklu. V důsledku mytí v myčce nádobí se může barva filtru na mastnotu omýt. Účinnost čištění to však neovlivní.

Otevřete odsávací panel (otočte směrem nahoru).

**Upozornění:** Panel není třeba odstraňovat.

Filtr vytáhněte zatažením za rukojeť.

Poté, co jste filtr očistili a dobře vyschl, opětovně jej nasadte provedením popsaných úkonů v obráceném pořadí.



#### UHLÍKOVÝ FILTR (pouze pro modely s režimem filtrace)

Tento filtr zachycuje nepříjemné pachy, které se uvolňují během přípravy jídel.

Uhlíkový filtr měňte každé 4 měsíce.

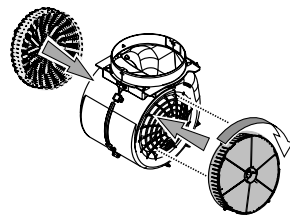
#### Nasazení nebo výměna uhlíkového filtru

1. Vytáhněte zástrčku digestoře ze zásuvky elektrické sítě.
2. Otevřete a vyjměte odsávací panel z jeho uložení.
3. Vyjměte filtry na mastnotu.
4. Na každou stranu nasadte jeden uhlíkový filtr a přikryjte obě ochranné mřížky ventilátoru motoru.

Otočte filtry po směru chodu hodinových ručiček, aby se uchytily pomocí středových kolíčků.

Za účelem jejich vyjmutí postupujte v obráceném pořadí.

Opět nasadte filtry na mastnotu a odsávací panel.

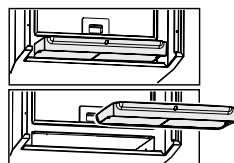
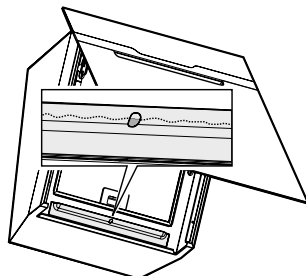


#### Údržba nádoby pro zachycování kondenzátu

Kontrolní okénko na přední straně nádoby pro zachycování kondenzátu vám umožňuje kontrolovat, zda je nádoba plná, odtéká, nebo je čistá.

Nádoby pro zachycování kondenzátu je třeba vyprazdňovat a čistit NEJMÉNĚ jedenkrát týdně či častěji, a to v závislosti na četnosti používání digestoře.

Nádoby lze čistit ručně nebo mýt v myčce nádobí, a to při nízké teplotě a použitím krátkého cyklu.



## VÝMĚNA ŽÁROVEK

Digestoř je vybavena osvětlovacím LED systémem.

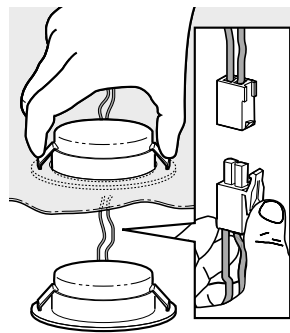
LED žárovky zajišťují vynikající osvětlení, jejich životnost je až 10krát delší než u konvenčních žárovek a nabízejí až 90% úsporu energie.

Pro výměnu žárovky postupujte následovně:

1. Vyjměte filtry na mastnotu.
2. K žárovkám se dostanete zevnitř digestoře.
3. Stlačte uvolňovací spony, aby se žárovka uvolnila.
4. Vyjměte žárovku z rámu digestoře.
5. Odpojte koncovku.

Za účelem montáže náhradní žárovky postupujte v obráceném pořadí.

**Upozornění: Potřebujete-li zakoupit LED žárovku, obraťte se prosím na servisní technické středisko prodejných služeb.**



## DODÁVANÝ MATERIÁL

Ze všech součástí odstraňte obalový materiál. Zkontrolujte, zda v balení nic nechybí.

- Smontovaná digestoř s motorem, žárovkami a nasazenými filtry na mastnotu (1 nebo 2 filtry na mastnotu – podle modelu).
- Pokyny pro instalaci a provoz
- 1× montážní schéma
- 1× Torx T10 adaptér
- 1× Torx T20 adaptér
- 1× deflektor
- 5× hmoždinka, prům. 8 mm
- 5× šroub, prům. 5 × 45
- 3× šroub, prům. 3,5 × 9,5
- 1× podložka o průměru 5,3 × 2
- 1× kabelová svorka
- Přívodní kabel
- 2× deflektor
- 1× díl teleskopického kouřovodu
- 1× přídržná svorka kouřovodu

## INSTALACE – PŘEDBĚŽNÉ POKYNY K INSTALACI

Digestoř je určena pro instalaci v „režimu filtrace“.

### Režim filtrace

Vzduch se filtruje tím, jak prochází přes jeden nebo více uhlíkových filtrů a opětovně se dostává zpět do ovzduší.

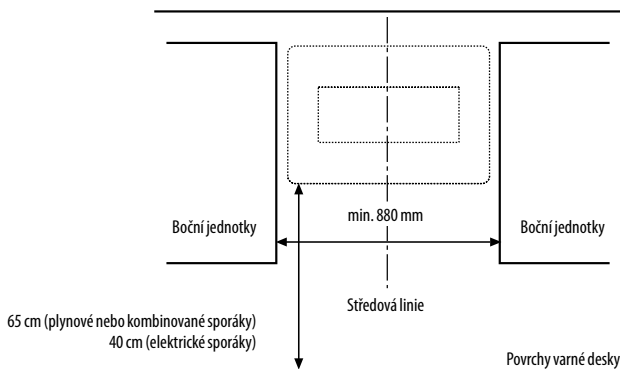
**DŮLEŽITÉ: Zkontrolujte, zda recirkulační proces probíhá hladce.**

**Pokud digestoř není opatřena uhlíkovým filtrem (uhlíkovými filtry), objednejte jej (je) a před použitím spotřebiče nasadte.**

Digestoř se nesmí montovat do míst s velkým znečištěním, do blízkosti oken, dveří a zdrojů tepla.

Digestoř je dodávána včetně veškerého materiálu potřebného pro instalaci na nejčastější typy stěn/stropů. V každém případě se ještě kvalifikovaný technik musí ujistit o tom, že dané materiály jsou vhodné pro konkrétní typ zdi/stropu.

## ROZMĚRY A PARAMETRY



## INSTALACE – POKYNY K INSTALACI

Níže uvedené pokyny je třeba provést v pořadí, jak jsou očíslovány. Držte se nákrešů na posledních několika stranách tohoto návodu, které jsou označeny příslušnými čísly.

### **DŮLEŽITÉ: Digestoř je dodávána v „režimu odsávání“.**

Pro použití digestoře v „režimu filtrace“ je třeba zakoupit uhlíkový filtr a po instalaci jej nasadit.

**Pouze pro „režim odsávání“:** Digestoř je dodávána s horním vývodem pro odsávaný vzduch. V případě potřeby lze vývod vést skrze stěnu (viz pokyny k instalaci).

1. Pokud jde o strop, na stěně si vyznačte vertikální středovou linii.

2. Na stěnu umístěte schéma pro vrtání (použijte lepicí pásku, aby držela na místě). Vertikální středová linie znázorněná ve schématu pro vrtání musí korespondovat se středovou linií zakreslenou na stěně.

**Upozornění:** Spodní okraj schématu pro vrtání odpovídá spodnímu okraji digestoře.

### **DŮLEŽITÉ: Spodní okraj schématu pro vrtání musí být v minimální vzdálenosti 40 cm (v případě elektrických sporáků) nebo 65 cm (v případě plynových sporáků) od povrchu sporáku.**

3. Vyvrtejte otvory podle nákrešů.

4. **Pouze pro „režim odsávání – zadní vývod“:** Do stěny udělejte otvor pro odsávací trubku.

5. Ze stěny sejměte schéma pro vrtání a do horních otvorů ve stěně zasuňte dvě hmoždinky a dva šrouby a ujistěte se, že vyčnívají přibližně o 5 mm; do spodního otvoru zasuňte třetí hmoždinku.

6. **Přejete-li si nainstalovat díl kouřovodu:** Připevňte přídržnou svorku kouřovodu ke stěně. Vyvrtejte otvor a podle obrázku vložte hmoždinku. Zajistěte svorku v jejím umístění.

7. **Pouze pro „režim filtrace“ s kouřovodem“:** Připevňte spojku k napojení filtru k přídržné svorce kouřovodu.

8. **Pouze pro „režim filtrace“ bez kouřovodu:** Nasadte plastovou mřížku na otvor vývodu vzduchu na digestoři.

9. **Pouze pro „režim odsávání – horní vývod“:** Nainstalujte nevratný výpustný ventil.

10. Otevřete panel a odstraňte filtr na mastnotu.

11. **Pouze pro „režim odsávání – zadní vývod“:** Odstraňte předlomený klobouček umístěný na zadním panelu digestoře a dávejte pozor, abyste jej nepoškodili.

12. **Pouze pro „režim odsávání – zadní vývod“:** Odstraňte elektronickou skříňku tak, že vyšroubujete oba šrouby, kterými je uchycena k jednotce motoru, a vyháknete ji z kolíků na protější straně (šrouby si ponechejte).

13. **Pouze pro „režim odsávání – zadní vývod“:** Odstraňte šrouby, které uchycují jednotku motoru k digestoři (šrouby si ponechejte).

14. **Pouze pro „režim odsávání – zadní vývod“:** Otáčejte jednotkou motoru.

15. Upevněte elektronickou skříňku pomocí předtím vyšroubovaných šroubů (viz pořadí při instalaci 12).

16. **Pouze pro „režim odsávání – zadní vývod“:** Připevňte jednotku motoru k zadnímu panelu digestoře pomocí předtím vyšroubovaných šroubů (viz pořadí při instalaci 13).

17. **Pouze pro „režim odsávání – zadní vývod“:** Pomocí dvou šroubů nasadte podle znázornění klobouček, který jste předtím odstranili (viz pořadí při instalaci 11).

18. Pomocí zbylých šroubů zahákněte digestoř skrze zadní otvory.

19. Do spodního otvoru vložte podložku a bezpečnostní šroub. Zajistěte digestoř na stěně utažením obou upevňovacích šroubů.

20. **Přívodní kabel zasuňte do patřičné zdičky. Kabel zajistěte pomocí kabelové svorky.**

### **DŮLEŽITÉ: Tento krok je povinný. Zabrání to náhodnému odpojení přívodního kabelu.**

#### **Připojte spotřebič k elektrické síti.**

21. Nasadte uhlíkové filtry a přikryjte motor. Otočte filtry tak, aby se uchytily pomocí středových kolíků.

22. Opět nasadte filtry na mastnotu a zavřete panel.

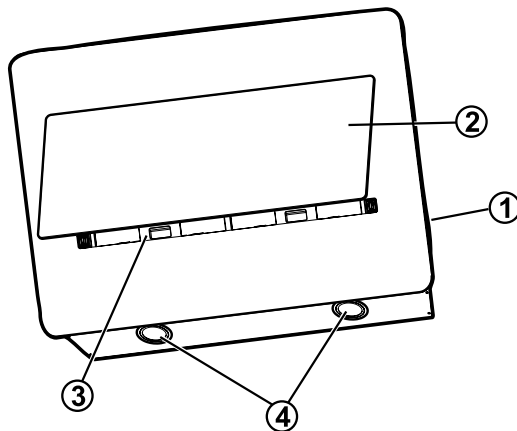
23. **Přejete-li si nainstalovat díl kouřovodu:** Položte kouřovod na digestoř, odstraňte vrchní díl a podle znázornění upevněte kouřovod pomocí dvou šroubů.

Podle instrukcí v sekci věnované popisu a způsobu použití digestoře zkontrolujte, zda digestoř pracuje správně.



# POPIS A POUŽÍVÁNÍ DIGESTOŘE

1. Ovládací panel
2. Odsávací panel
3. Filtr na mastnotu (za panelem)
4. LED žárovky



## Ovládací panel

Pro výběr funkcí digestoře prostým dotykem ovládacího tlačítka.

### AKR 809 MR – AKR 808 MR – AKR 809 UK MR



T1



T2



T3



T4



T5



T6

### AKR 808 BK – AKR 808 UK BK



T1



T2



T3



T4



T5



T6

T1. Motor – tlačítko „ZAPNOUT/VYPNOUT“ (pohotovostní režim) – zresetuje indikaci nasycení filtru

T2. Tlačítko „ZAPNOUT“ – výběr rychlosti (výkon odsávání) pro nízkou rychlost

T3. Tlačítko pro výběr rychlosti (výkon odsávání) pro normální rychlost

T4. Tlačítko pro výběr rychlosti (výkon odsávání) pro vysokou rychlost a nastavení na stupeň „Intenzivní“.

Stiskněte pro aktivaci nastavení vysoké rychlosti (výkon odsávání).

Opětovně stiskněte pro aktivaci nastavení rychlosti na stupeň „Intenzivní“ (tlačítko bliká po dobu 5 minut, po uplynutí kterých se vrátí na normální rychlost (výkon odsávání)).

T5. „Funkce zamezující tvorbě kondenzátu“ – tlačítko „ZAPNOUT/VYPNOUT“: Zabraňuje tomu, aby se na povrchu digestoře tvořil kondenzát. Zapínejte ji podle potřeby.

„Automatická funkce zamezující tvorbě kondenzátu“: Tuto funkci aktivuje digestoř při každém svém zapnutí.

Automatické ZAPÍNÁNÍ/VYPÍNÁNÍ: Je-li digestoř vypnutá, pro aktivaci či deaktivaci této funkce stiskněte a podržte tlačítko (po dobu přibližně 3 sekund, dokud nezazní „pípnutí“).

**Upozornění:** Funkce zamezující tvorbě kondenzátu se smí zapínat jen tehdy, pokud motor běží.

**Varování!** I v případě, že jste funkci nikdy nepoužili, provádějte pravidelnou údržbu nádoby pro zachycování kondenzátu tak, jak je uvedeno v sekci „Údržba – Čištění – Údržba nádoby pro zachycování kondenzátu“.

T6. Tlačítko pro ZAPÍNÁNÍ/VYPÍNÁNÍ osvětlení.

### **Indikace nasycení filtru**

V pravidelných intervalech digestoř signalizuje, že je třeba provést údržbu filtru.

**Upozornění:** Kontrolky se rozsvítí při každém zapnutí digestoře.

Blikající tlačítko T2: Provedte údržbu filtru na mastnotu.

Blikající tlačítko T3: Provedte údržbu aktivního uhlíkového filtru.

**Upozornění:** Signalizace informující o nasycení filtru je vidět v první minutě po zapnutí digestoře; po uplynutí této doby se indikace nasycení zresetuje.

### **Reset indikace nasycení filtru:**

**Upozornění:** Tato operace se provádí se zapnutou digestoří.

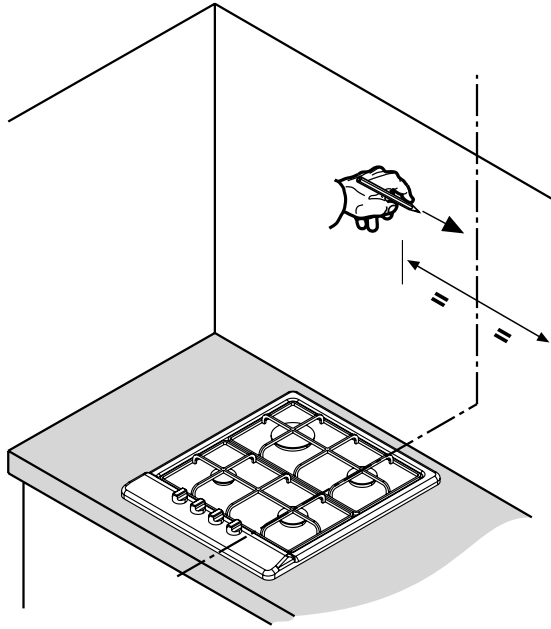
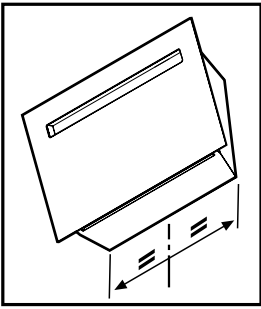
Stiskněte a podržte tlačítko T1.

### **Indikace nasycení aktivního uhlíkového filtru je aktivována**

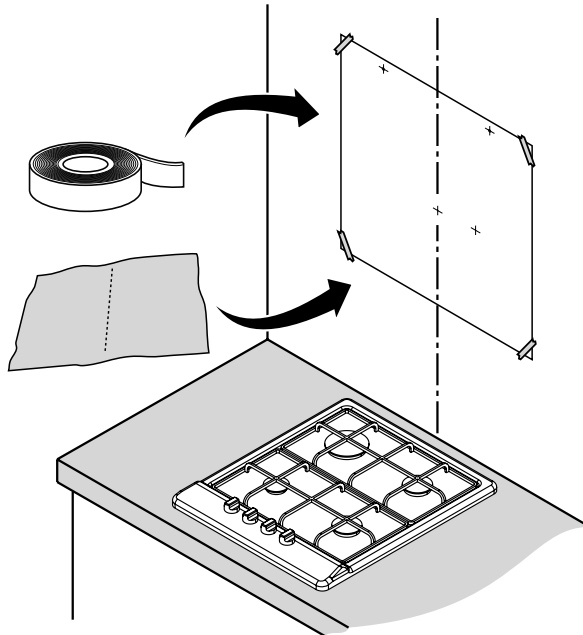
**Upozornění:** Tato operace se provádí s vypnutou digestoří.

Tato kontrolka obvykle nesvítí; pro aktivaci této funkce současně stiskněte a podržte tlačítka T2 a T3; jako potvrzení o aktivaci se rozsvítí tlačítko T3.

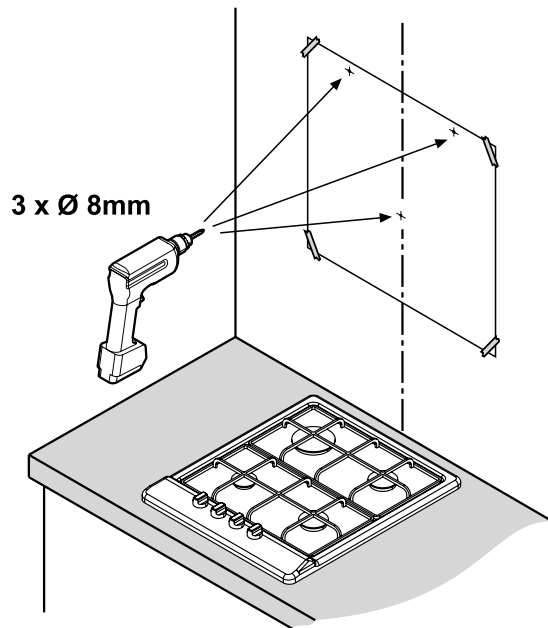
pro deaktivaci této funkce současně stiskněte a podržte tlačítka T2 a T3: Tlačítko T3 bude krátce blikat a poté zhasne jako potvrzení o proběhlé deaktivaci.



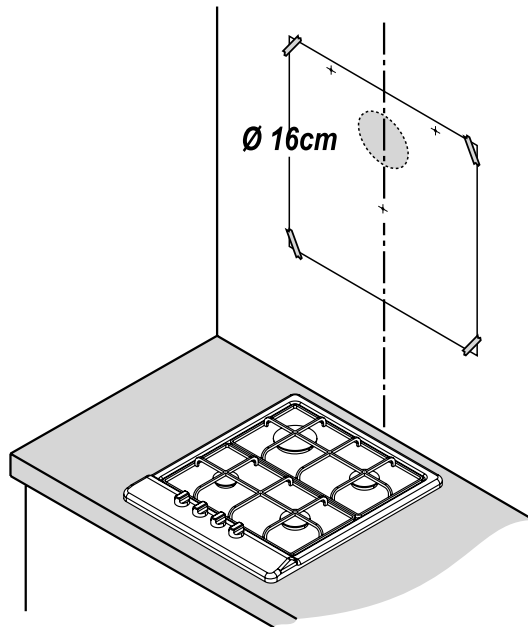
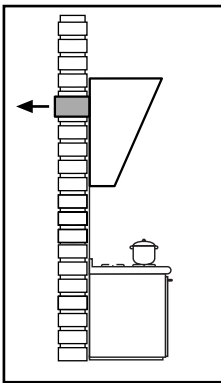
**1**



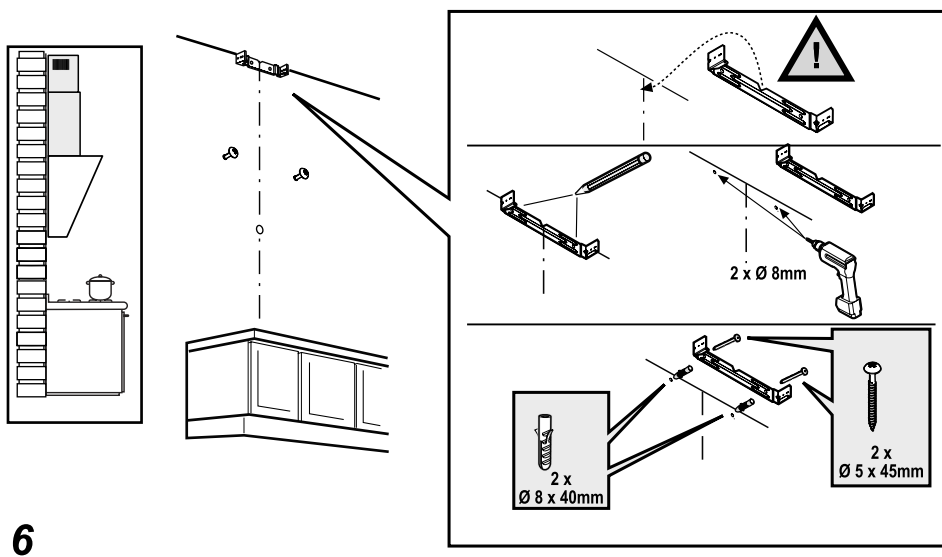
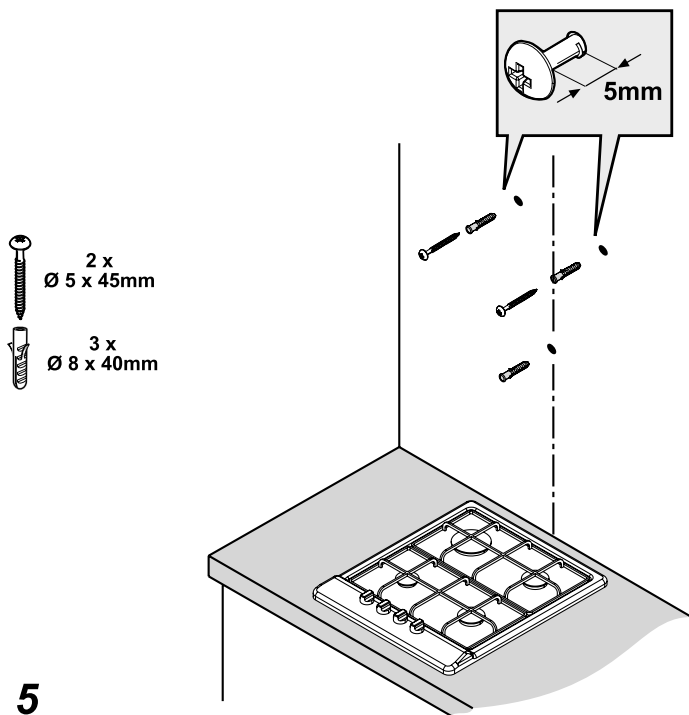
**2**

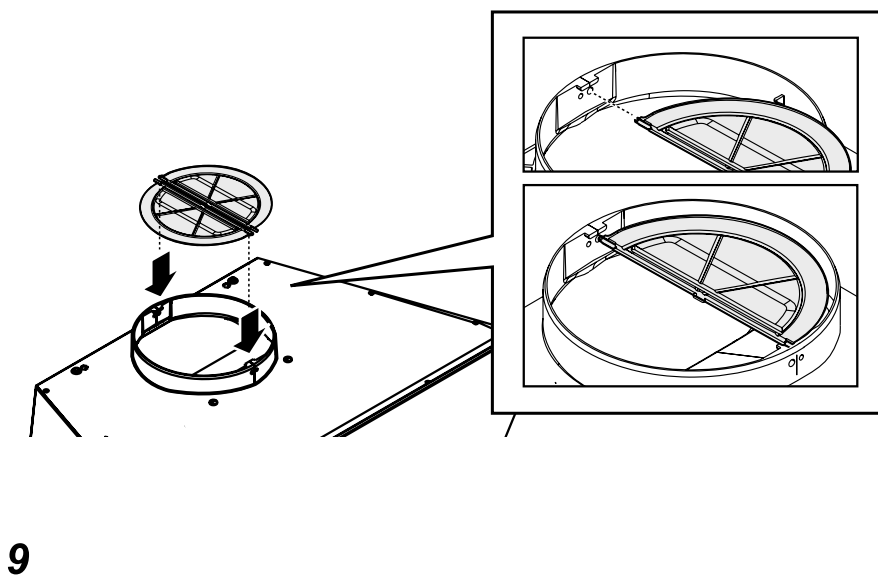
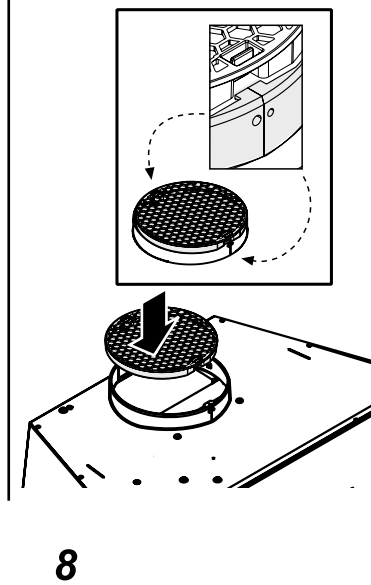
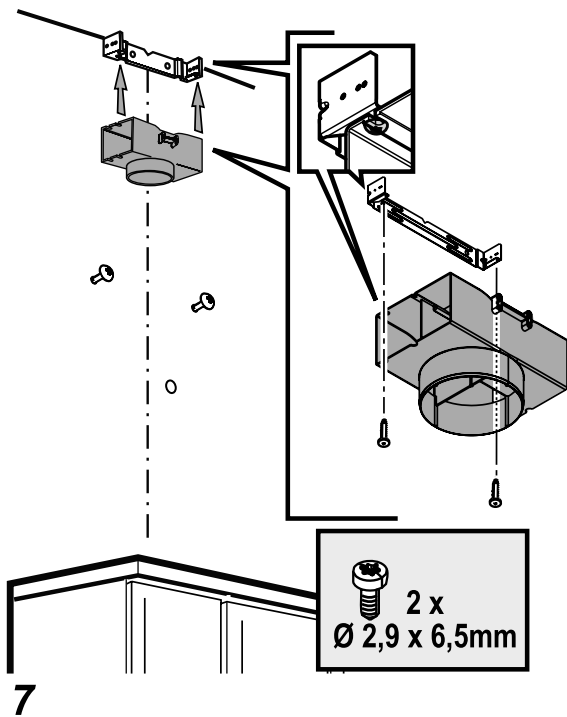


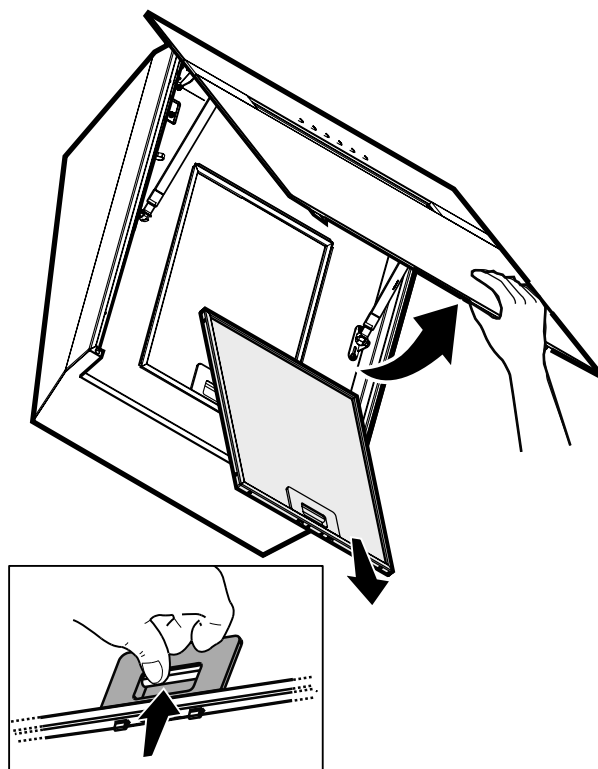
**3**



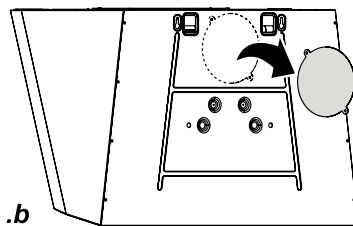
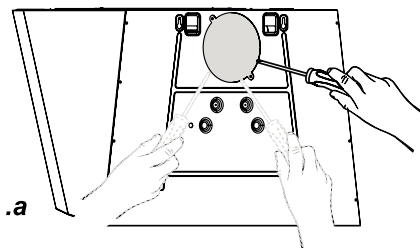
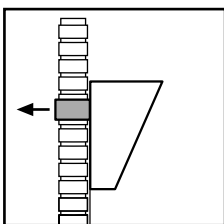
**4**





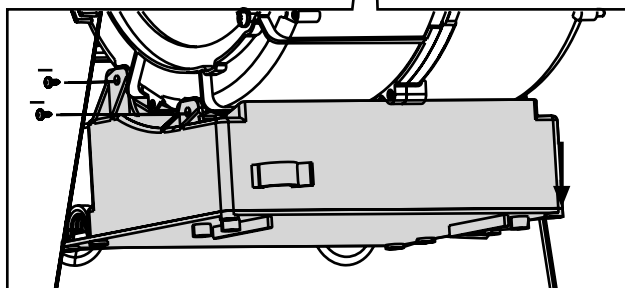
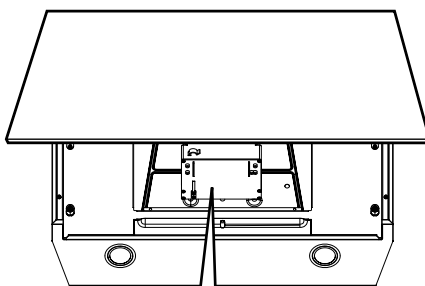
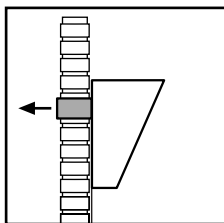


**10**



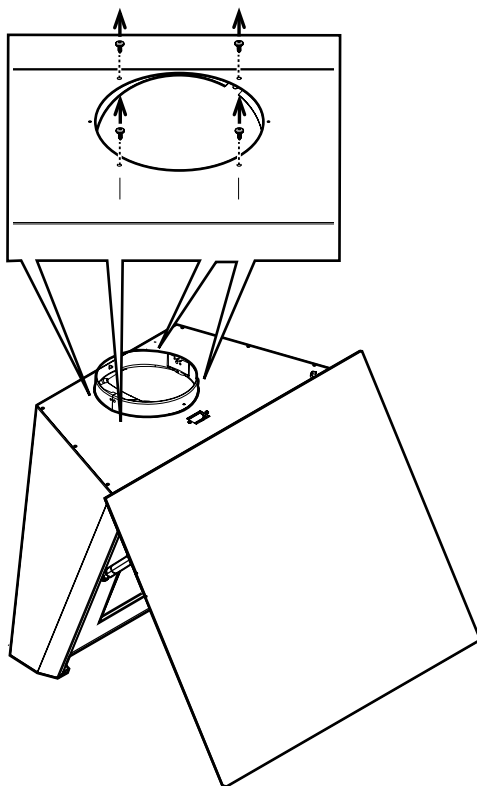
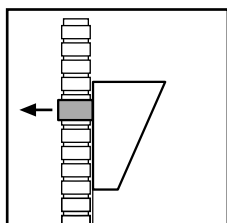
11

---

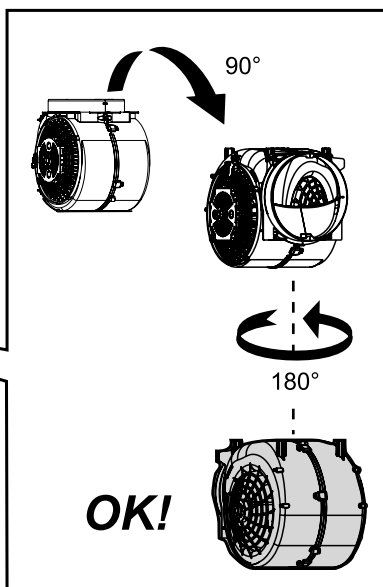
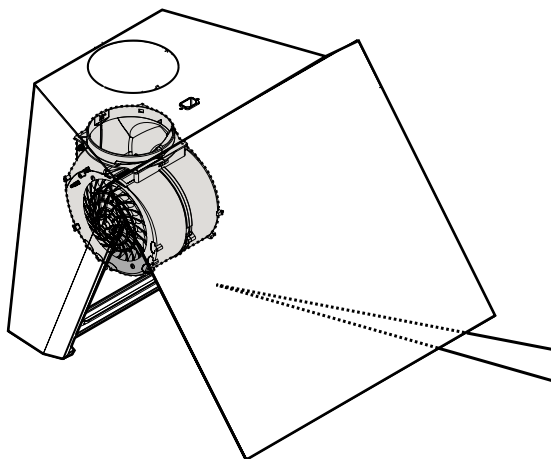


12

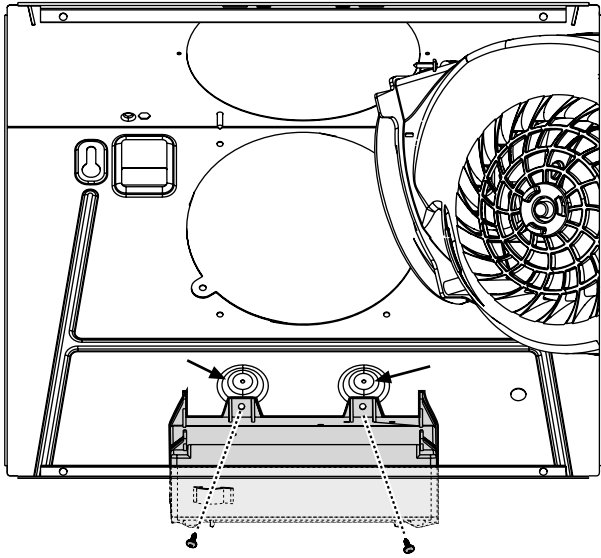
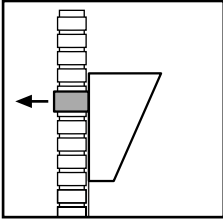




**13**

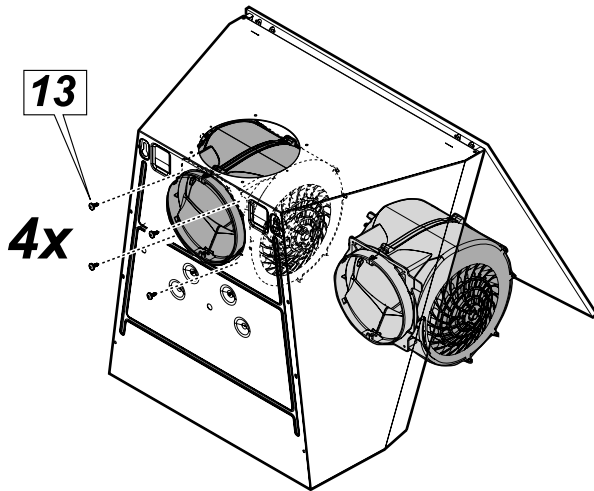
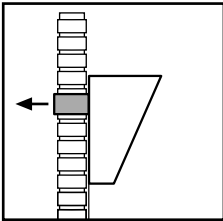


**14**

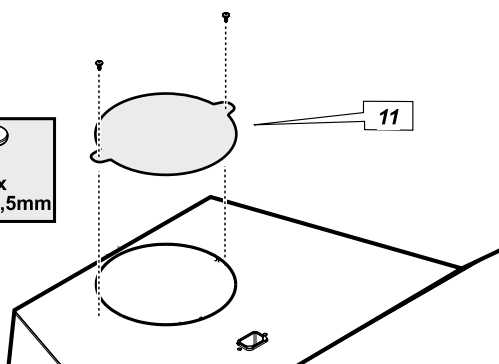
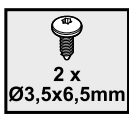
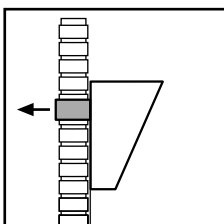


**15**

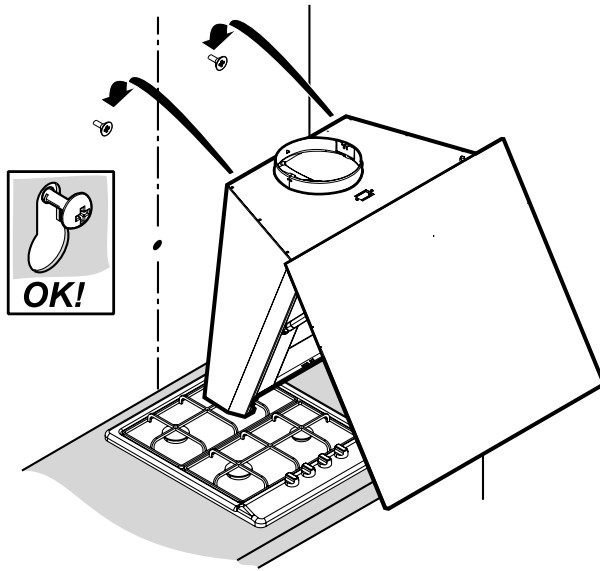
---



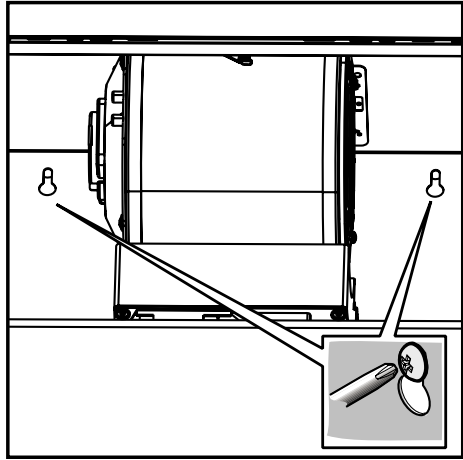
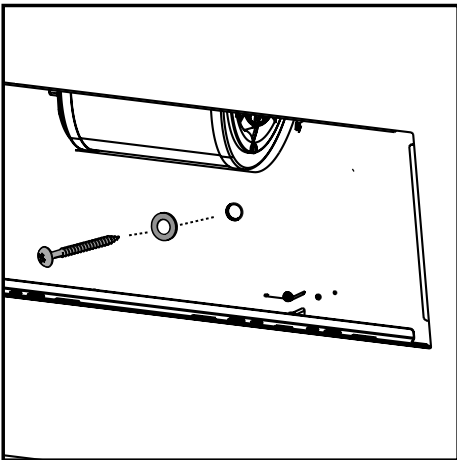
**16**



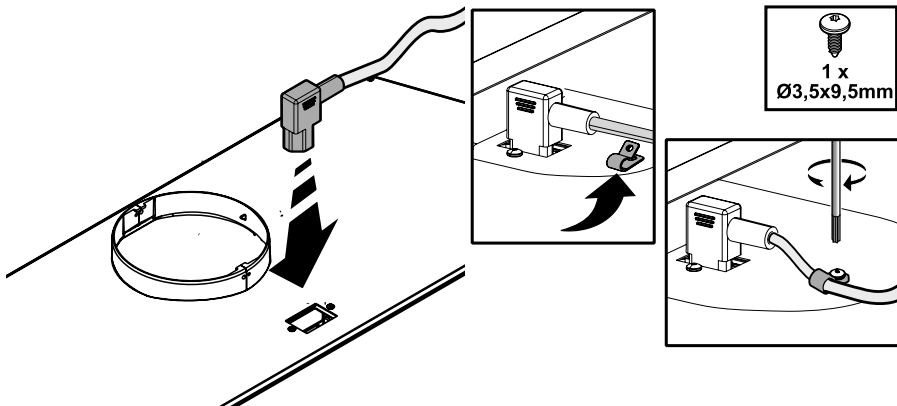
17



18

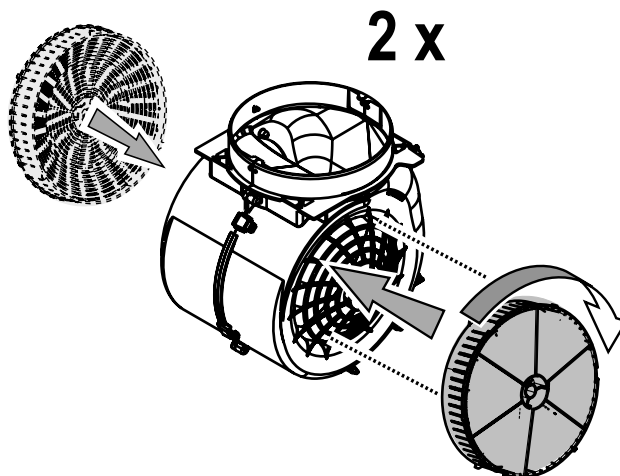


19

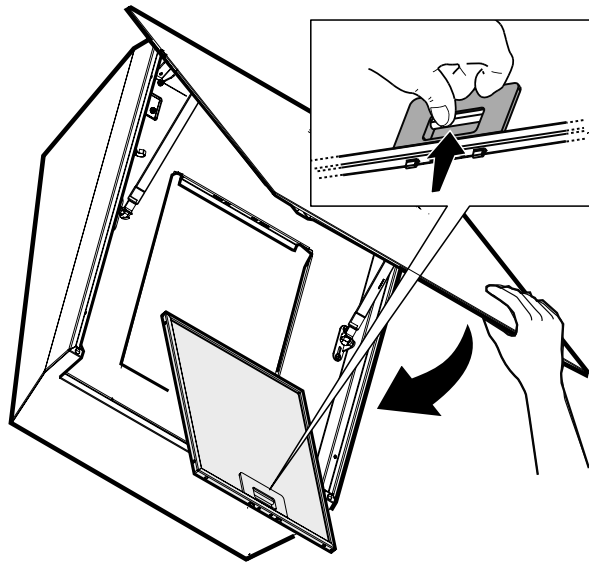


20

---



21



22

