

CZ Návod k použití a údržbě

Whirlpool

DŮLEŽITÉ BEZPEČNOSTNÍ POKYNY

Tento návod je k dispozici i na stránkách: docs.whirlpool.eu.

VAŠE BEZPEČNOST I BEZPEČNOST JINÝCH OSOB JE VELMI DŮLEŽITÁ.

V tomto návodu i na samotném spotřebiči jsou uvedena důležitá bezpečnostní upozornění, která si musíte přečíst a dodržovat.


⚠ Toto je symbol, který uživatele upozorňuje na možná nebezpečí, jež by mohla hrozit jim nebo jiným osobám.

Před každým bezpečnostním upozorněním je uveden symbol hrozícího nebezpečí a následující text:

⚠ NEBEZPEČÍ: označuje nebezpečnou situaci, které je třeba předejít. V opačném případě povede k vážnému poranění.

⚠ VAROVÁNÍ: označuje nebezpečnou situaci, jejímuž vzniku je třeba předejít, jinak by mohlo dojít k vážnému poranění.

Všechny pokyny týkající se bezpečnosti upozorňují na možná rizika a informují, jak omezit riziko zranění, škod a úrazů elektrickým proudem při nesprávném používání spotřebiče. Dodržujte následující pokyny:

- Instalaci nebo údržbu musí provést specializovaný technik podle pokynů výrobce a v souladu s platnými místními bezpečnostními předpisy. Neopravujte ani nevyměňujte žádnou část spotřebiče, pokud to není výslovně požadováno v návodu k použití.
- Před každou činností instalace je nutné spotřebič odpojit od elektrické sítě.
- Uzemnění spotřebiče je podle zákona povinné. (Není potřeba pro digestoře třídy II označené symbolem  na štítku se specifikací.)
- Napájecí kabel musí být dostatečně dlouhý, aby umožnil spojení spotřebiče s elektrickou zásuvkou.
- Chcete-li vytáhnout zástrčku ze síťové zásuvky, netahejte za napájecí kabel spotřebiče.
- Po skončení instalace nesmí již být elektrické komponenty pro uživatele volně přístupné.
- Nedotýkejte se spotřebiče vlhkými částmi těla a nepoužívejte ho, když jste naboso.
- Děti starší 8 let a osoby s fyzickým, smyslovým či duševním postižením nebo bez patřičných zkušeností a znalostí mohou tento spotřebič používat pouze pod dohledem nebo tehdy, pokud obdržely informace o bezpečném použití spotřebiče a pokud rozumějí rizikům, která s používáním spotřebiče souvisí. Nedovolte dětem, aby si se spotřebičem hrály. Nedovolte dětem, aby bez dohledu dospělých prováděly čištění a běžnou údržbu spotřebiče.
- Neopravujte ani nevyměňujte žádnou část spotřebiče, pokud to není výslovně uvedeno v návodu k použití. Vadné díly musí být vyměněny za originální díly. Veškerou údržbu musí provádět specializovaný technik.
- Na děti je třeba dohlédnout, aby si se spotřebičem nehrály.
- Při vrtání skrz zeď nebo strop dávejte pozor, abyste nepoškodili elektrická vedení a/nebo potrubí.
- Větrací potrubí musí vždy zajišťovat odvod směrem ven.

- Odsávaný vzduch nesmí být odváděn přes komín používaný pro odvod spalin produkovaných spotřebiči spalujícími plyn nebo jiná paliva, ale musí mít vlastní odvod. Musí být dodržovány všechny národní předpisy týkající se odvodu spalin.
- Pokud se digestoř používá spolu s ostatními zařízeními na plyn nebo jiná paliva, podtlak v místnosti nesmí překročit 4 Pa (4×10^{-5} bar). Z tohoto důvodu se ujistěte, že místnost je odpovídajícím způsobem větrána.
- Výrobce odmítá jakoukoli odpovědnost za škody vzniklé nevhodným použitím nebo nesprávným nastavením ovladačů.
- Pravidelné čištění a údržba jsou nezbytné pro správnou funkci a dobrou výkonnost spotřebiče. Často čistěte všechny nánosy ze znečištěných povrchů, aby se předešlo hromadění mastnoty. Pravidelně čistěte nebo vyměňujte filtry.
- Nikdy pod spotřebičem neflambujte. Používání otevřeného ohně může být příčinou požáru.
- Nikdy nenechávejte pánve při pečení bez dohledu, protože olej by se mohl vznítit.
- Pokud nedodržíte instrukce týkající se čištění digestoře a vyměňování filtrů, může dojít k požáru.
- Digestoř nikdy nesmí být otevřena bez instalovaných tukových filtrů a měla by být pod trvalým dozorem.
- Plynové spotřebiče musí být používány pod digestoří pouze s umístěnými hrnci.
- Když používáte více než tři plynové hořáky, digestoř by měla být provozována při výkonnostním stupni 2 nebo vyšším. Tím se předejde hromadění tepla ve spotřebiči.
- Než se dotknete žárovek, nejprve se ujistěte, že jsou studené.
- Nepoužívejte ani neponechávejte digestoř bez správně instalovaných žárovek – nebezpečí úrazu elektrickým proudem.
- Při čištění a provádění údržby používejte pracovní rukavice.
- Tento spotřebič není určen pro venkovní použití.
- Při používání varné desky může dojít ke zvýšení teploty přístupných dílů digestoře.

TUTO BROŽURU SI USCHOVEJTE PRO DALŠÍ POUŽITÍ.

Prohlášení o souladu s předpisy

- Tento spotřebič byl navržen, vyroben a uveden na trh v souladu s:
 - bezpečnostními požadavky směrnice 2014/35/EU o elektrických zařízeních pro nízké napětí;
 - požadavky na ekodesign evropských nařízení č. 66/2014, č. 327/2011, č. 244/2009, č. 245/2009, č. 1194/2012, č. 2015/1428;
 - bezpečnostními požadavky směrnice 2014/30/EU o elektromagnetické kompatibilitě.
- Elektrické zabezpečení spotřebiče je zaručeno pouze v případě správného připojení k uzemňovacímu zařízení odpovídajícímu předpisům.

Rady k úspoře elektrické energie

- ZAPNĚTE digestoř na minimální otáčky při zahájení vaření a nechte ji běžet několik minut po dokončení vaření.
- Otáčky zvýšte pouze v případě výskytu velkého množství kouře nebo par a zvýšené otáčky používejte pouze v extrémních situacích.
- Filtr(y) s aktivním uhlím vyměňte v případě potřeby, aby se zachovala dobrá účinnost omezení zápachu.
- Tukový filtr(y) čistěte v případě potřeby, aby se zachovala dobrá účinnost tukového(y) filtru(ů).
- Používejte maximální průměr systému odvětrání uvedený v tomto návodu za účelem optimalizace účinnosti a minimalizace hluku.

INSTALACE

Jakmile spotřebič vyjmete z obalu, zkontrolujte, jestli se během přepravy nepoškodil. V případě problémů se obraťte na prodejce nebo na nejbližší servisní středisko. Aby se spotřebič nepoškodil, doporučujeme odstranit polystyrenový obal až při montáži.

PŘÍPRAVA K INSTALACI



VAROVÁNÍ:

Toto je těžký produkt; digestoř by měly zdvihát a instalovat minimálně dvě osoby.

Minimální vzdálenost mezi podpěrami hrnců sporáku a dolní částí digestoře nesmí být menší než 50 cm u elektrických sporáků a 65 cm u plynových a kombinovaných sporáků. Před začátkem instalace zkontrolujte minimální vzdálenosti uvedené v návodu ke sporáku.

Pokud pokyny k instalaci sporáku předepisují větší vzdálenost mezi sporákem a digestoří, tato vzdálenost musí být dodržena.

PŘIPOJENÍ K ELEKTRICKÉ SÍTI

Zkontrolujte, zda napětí uvedené na typovém štítku spotřebiče odpovídá napětí ve vašem bytě.

Tuto informaci můžete najít uvnitř digestoře pod tukovým filtrem.

Napájecí kabel (typ H05 VV-F 3 × 0,75 mm²) smí v případě potřeby vyměnit jen kvalifikovaný elektrikář. Obratě se na autorizované servisní středisko.

Pokud je digestoř vybavena elektrickou zástrčkou, zapojte zástrčku do zásuvky, která splňuje platné předpisy a je umístěna po instalaci na přístupném místě.

Pokud zástrčka není instalována (přímé připojení do sítě) nebo zástrčka není umístěna na přístupném místě, instalujte normalizovaný dvoupólový vypínač, který umožní úplné oddělení od sítě v případě přepětí kategorie III v souladu s instalačními předpisy.

Pokud není kabel opatřen zástrčkou, připojte vodiče podle informací v následující tabulce:

Sítové napětí a frekvence	Připojení vodičů
220–240 V 50–60 Hz	 : žlutý/zelený N : modrý L : hnědý

OBEČNÁ DOPORUČENÍ

Před použitím

Odstraňte ochranné lepenkové obaly, ochrannou fólii a nálepky z příslušenství. Zkontrolujte spotřebič, zda se během přepravy nepoškodil.

Používejte k instalaci pouze upevňovací šrouby dodané s produktem. Pokud nejsou součástí dodávky, pořiďte si správný typ šroubů. Používejte šrouby správné délky podle označení v průvodci instalací.

V případě pochybností se obraťte na asistenční centrum autorizovaného servisu nebo na podobnou kvalifikovanou osobu.

Digestoř může vypadat jinak než na obrázcích v této publikaci. Návod k obsluze, údržba i instalace ale zůstávají stejné.

! Neupravujte elektricky ani mechanicky produkt ani potrubí odtahu.

Během používání

Aby se předešlo jakémukoliv poškození, neumistujte na spotřebič žádnou zátěž. Spotřebič nevystavujte atmosférickým vlivům.

RADY K OCHRANĚ ŽIVOTNÍHO PROSTŘEDÍ

Likvidace obalového materiálu

Obal je ze 100% recyklovatelného materiálu a je označen recyklačním symbolem . Obalový materiál proto nevyhazujte s domácím odpadem, ale zlikvidujte ho podle platných místních předpisů.

Likvidace spotřebiče

☑ Tento spotřebič je označen v souladu s evropskou směrnicí 2012/19/EU o odpadních elektrických a elektronických zařízeních (OEEZ).

– Zajištěním správné likvidace tohoto výrobku pomůžete zabránit případným negativním důsledkům na životní prostředí a lidské zdraví, k nimž by jinak došlo jeho nevhodnou likvidací.

– Symbol na výrobku nebo příslušných dokladech udává, že tento výrobek nesmí být likvidován spolu s domácím odpadem, ale je nutné ho odevzdat do příslušného sběrného střediska k recyklaci elektrických a elektronických zařízení.

Likvidace domácích elektrospotřebičů

- Tento spotřebič je vyroben z recyklovatelných nebo opakovaně použitelných materiálů. Zlikvidujte jej podle místních předpisů pro likvidaci odpadu. Před likvidací spotřebič znehodnoťte odříznutím napájecího kabelu.
- Další informace o likvidaci, renovaci a recyklaci elektrických spotřebičů získáte na příslušném místním úřadě, v podniku pro sběr domácího odpadu nebo v obchodě, kde jste spotřebič zakoupili.

JAK ODSTRANIT PORUCHU

Spotřebič nefunguje:

- Zkontrolujte, zda je v síti přítomno napětí a zda je spotřebič připojen k elektrickému napájení.
- Vypněte a opět zapněte spotřebič, abyste zjistili, zda porucha stále trvá.

Úroveň odsávání digestoře není dostatečná:

- Zkontrolujte rychlost odsávání a v případě potřeby ji upravte.
- Zkontrolujte, zda jsou filtry čisté.
- Zkontrolujte, zda vzduchové otvory nejsou nijak blokovány.

Osvětlení nefunguje:

- Zkontrolujte žárovku a v případě potřeby ji vyměňte.
- Zkontrolujte, zda je žárovka správně instalována.

SERVISNÍ STŘEDISKO

Než zavoláte do servisního střediska:

1. Ověřte si, zda nemůžete vyřešit problémy sami pomocí bodů popsanych v části „Jak odstranit poruchu“.
2. Vypněte spotřebič a opět ho zapněte, abyste zjistili, zda porucha stále trvá.

Jestliže porucha přetrvává i po provedení výše uvedených kroků, zavolejte do nejbližšího servisního střediska.

Uveďte:

- stručný popis poruchy;
- přesný typ a model spotřebiče;
- servisní číslo (číslo uvedené za slovem „Service“ na typovém štítku) umístěné uvnitř spotřebiče. Servisní číslo je uvedeno i na záručním listě;
- svoji úplnou adresu;
- své telefonní číslo.

SERVICE 0000 000 00000



Jestliže je nutná oprava, obraťte se na **autorizované servisní středisko** (abyste měli jistotu, že budou použity originální náhradní díly a že bude oprava provedena správně).

ČIŠTĚNÍ

POZOR!

- Nikdy nepoužívejte parní čističe.
- Spotřebič odpojte od elektrické sítě.

DŮLEŽITÉ: Nepoužívejte korozivní ani abrazivní čisticí prostředky. Jestliže se tyto prostředky přesto náhodně na troubu dostanou, ihned je otřete vlhkým hadříkem.

- Plochy trouby otírejte vlhkým hadříkem. Jsou-li velmi znečištěné, omyjte je roztokem vody s několika kapkami mycího prostředku na nádobí. Nakonec je otřete suchým hadříkem.

DŮLEŽITÉ: Nepoužívejte abrazivní houbičky ani kovové škrabky nebo drátěnky. Postupem času by mohly zničit smaltovaný povrch.

- Používejte takové čisticí prostředky, jež jsou speciálně určeny pro čištění tohoto spotřebiče, a řiďte se pokyny výrobce.

DŮLEŽITÉ: Alespoň jedenkrát za měsíc vyčistěte filtry a odstraňte zbytky olejů nebo mastnoty.

VAROVÁNÍ:

- Používejte ochranné rukavice.
- Spotřebič odpojte od elektrické sítě.

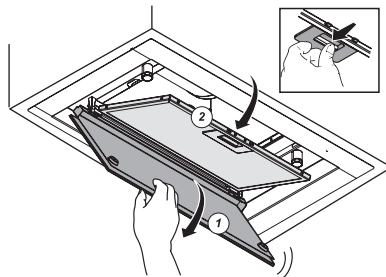
TUKOVÉ FILTRY

Kovový filtr na zachycování mastnoty má neomezenou životnost a měl by se čistit jednou měsíčně, ať už ručně, či v myčce nádobí při nízké teplotě a krátkém cyklu. Čištěním v myčce může dojít k odbarvení filtru pro zachycování mastnoty. Jeho filtrační účinnost však zůstává nezměněna.

Otevření obvodového odsávacího panelu

Zatažením za rukojeť filtr vytáhněte.

Filtr umyjte a nechte uschnout. Při vracení na místo postupujte v opačném pořadí.



PANEL

Sejmutí:

Pozor! Při provádění demontáže a zpětné montáže držte panel oběma rukama, aby nedošlo k jeho pádu a následnému zranění osob či k materiálním škodám.

Demontáž:

- použitím síly zatáhněte digestoř směrem dolů (PŘEDNÍ STRANA);
- malou páčku nacházející se na pravé straně panelu zatlačte směrem doleva;
- vyhákněte zadní závěs.

Čištění:

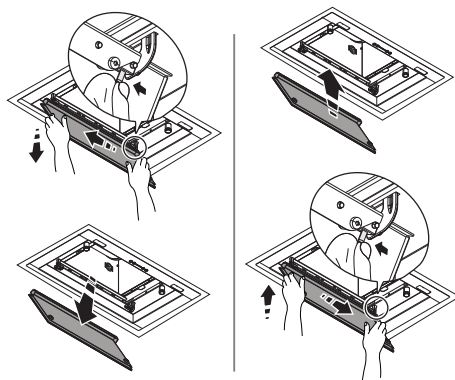
Panel je nutné čistit stejně často jako tukový filtr, a to pomocí hadříku navlhčeného v neutrálním tekutém čisticím prostředku.

Vyhňte se používání přípravků, které obsahují abrazivní látky. NEPOUŽÍVEJTE ALKOHOL!

Instalace:

Panel se zavěšuje na zadní straně a upevňuje se zasunutím do upevňovacích kolíků, které jsou za tímto účelem umístěny na povrchu digestoře.

Pozor! Abyste měli jistotu, pokaždé zkontrolujte, zda je panel pevně usazen na místě.



VÝMĚNA ŽÁROVEK

Osvětlovací systém digestoře využívá technologie LED.

LED osvětlení zaručuje optimální nasvícení; má až desetkrát delší životnost než tradiční žárovky a o 90 % nižší spotřebou energie.

Pro výměnu kontaktujte službu technické podpory.

UHÍKOVÝ FILTR

(pouze digestoře s filtrem)

Zachycuje a neutralizuje nevíтанé pachy z vaření.

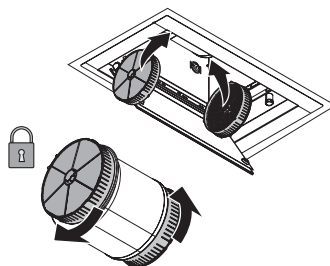
Uhlíkový filtr měňte každé 4 měsíce

Instalace a výměna uhlíkového filtru

- Otevřete obvodový odsávací panel.
- Vyměňte tukový filtr.
- Nasadte kruhové uhlíkové filtry (na každou stranu jeden), aby se přikryly obě ochranné mřížky motoru. Poté otočte ve směru chodu hodinových ručiček.

Poznámka: Při snímání filtrů postupujte v obráceném pořadí.

Pro opětovné nasazení filtrů na zachycování mastnoty na místo provádějte úkony v opačném pořadí.



DODÁVANÝ MATERIÁL

Všechny součásti vybalte z krabice. Zkontrolujte, zda balení obsahuje všechny součásti.

- Digestoř s motorem, žárovkami a instalovanými tukovými filtry.
- návod k montáži a použití
- příruba s vícenásobným připojením \varnothing 150/125–120
- 4 šroubovací uzávěry
- konektor odtahového potrubí \varnothing 150
- 4 šrouby 4 x 12
- 4 šrouby 4 x 16
- 2 šrouby 3,5 x 9,5

INSTALACE – PŘÍPRAVA K MONTÁŽI

Digestoř byla zkonstruována pro instalaci a použití ve „variantě s odtahem“ nebo „variantě s filtrem“.

Variantá s odtahem

Výpary jsou odsávány a odváděny ven pomocí odtahové trubky (není dodáváno) upevněné ke konektoru odtahové trubky
Podle typu zakoupené odtahové trubky si opatříte vhodné upevňovací příslušenství ke konektoru odtahové trubky

DŮLEŽITÉ: Sejměte uhlíkové filtry, pokud jsou již nasazeny.

Variantá s filtrem

Nasátý vzduch je přefiltrován přes uhlíkové filtry a znovu odváděn do okolního prostředí.

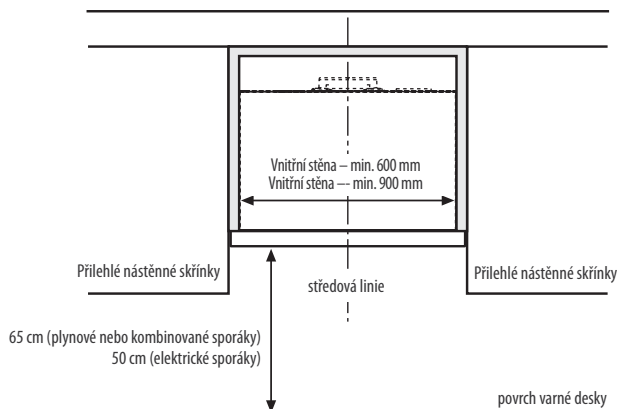
DŮLEŽITÉ: Zkontrolujte, zda je zajištěná recirkulace vzduchu.

Pokud není digestoř vybavena uhlíkovým filtrem / uhlíkovými filtry, před použitím spotřebiče je/jej objednejte a nainstalujte.

Instalaci digestoře provádějte v dostatečné vzdálenosti od znečištěných prostor, oken, dveří a zdrojů tepla.

Digestoř je dodávána se všemi součástmi nezbytnými pro instalaci na většinu typů zdí/stropů. Vhodnost těchto součástí pro daný typ zdi/stropu musí nicméně posoudit kvalifikovaný technik.

INSTALAČNÍ ROZMĚRY



Tento typ digestoře musí být instalován do stěny nebo obdobné opory.

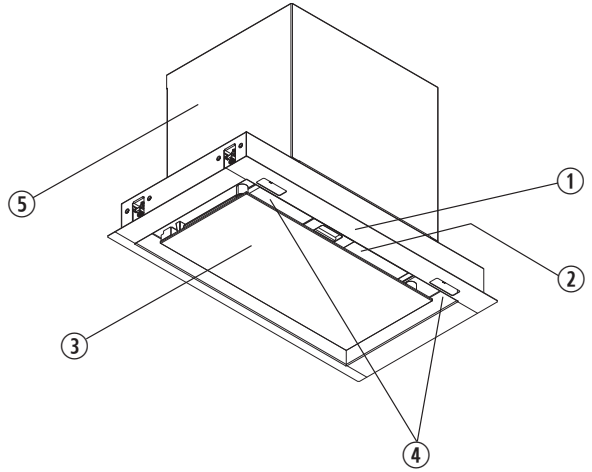
INSTALACE – POKYNY K MONTÁŽI

Pokyny níže vykonávejte v pořadí, v jakém jsou uvedeny. Odkazují na ilustrace se stejným číselným označením na posledních stranách tohoto návodu k použití.

1. Připravte výřez na zadní straně nástěnné skříňky, který odpovídá celkovým rozměrům digestoře
60 cm = 260 x 493
90 cm = 260 x 693
2. Na horní straně připravte otvor pro odtahové potrubí \varnothing 150.
3. Nainstalujte konektor odtahového potrubí (použitím dvou dodaných šroubů 3,5 x 9,5).
4. Z postranních lepicích pásků odstraňte ochrannou fólii.
5. Zasuňte digestoř do nástěnné skříňky.
6. Boční zaklapávací držáky se vrátí na vnější stranu, což umožní upevnění digestoře k nástěnné skříňce.
7. Instalaci zajistíte šrouby č. 4 (dva na každou stranu) na obou postranních držácích:
šrouby 16 mm – pro nástěnné skříňky s tloušťkou 15 až 20 mm,
šrouby 12 mm – pro nástěnné skříňky s tloušťkou nad 20 mm
Poznámka: Při připevňování vyvíjte na tělo digestoře lehký tlak, aby lepidlo na stranách lépe přilnulo.
8. Nainstalujte šroubovací uzávěry č. 4.
9. Připojte hadici (k dokoupení samostatně) pro odvětrávání výparů. Je-li třeba otvor zmenšit na \varnothing 125–120, použijte přírubu s vícenásobným připojením.
Pouze pro odtahové verze: hadici napojte směrem ven.
Pouze pro recirkulační (filtrační) verze: na horní stranu nástěnné skříňky nainstalujte odváděcí mřížku vzduchu (k dokoupení samostatně).
10. Otevřete obvodový odsávací panel a vyjměte tukový filtr.
11. **Pouze varianta s filtrem:** vložte uhlíkové filtry (viz pokyny v části „ÚDRŽBA – Uhlíkový filtr“).
12. Znovu nasadte tukový filtr
13. Obvodový odsávací panel uzavřete.

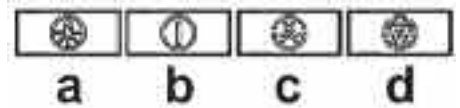
POPIS A POUŽITÍ DIGESTOŘE

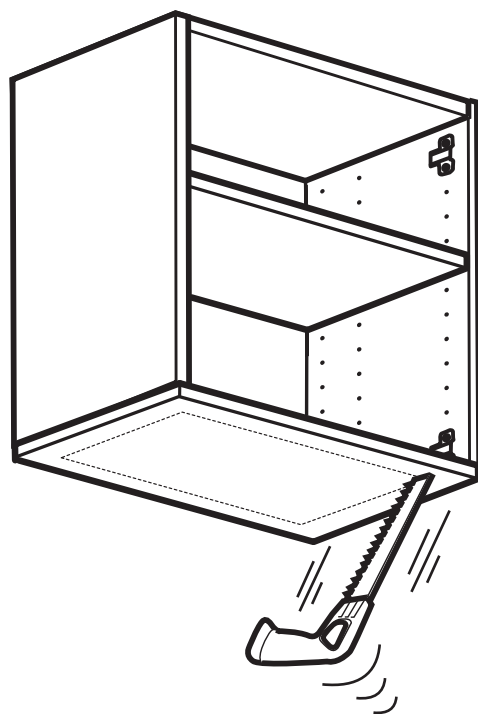
1. Ovládací panel.
2. Tukový filtr.
3. Obvodový odsávací panel
4. Osvětlení
5. Tělo digestoře.



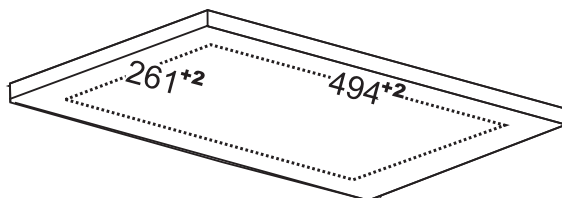
OVLÁDÁNÍ JEMNÉHO OSVĚTLENÍ

- a. Spínač zapínání/vypínání osvětlení (**ON/OFF**)
- b. Zapínání/vypínání motoru (**ON/OFF**) a tlačítko volby minimální rychlosti (výkon odsávání).
- c. Tlačítko volby střední rychlosti (výkon odsávání).
- d. Tlačítko volby maximální rychlosti (výkon odsávání).

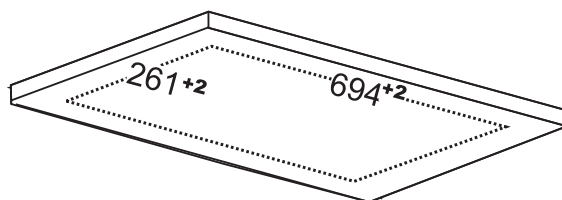


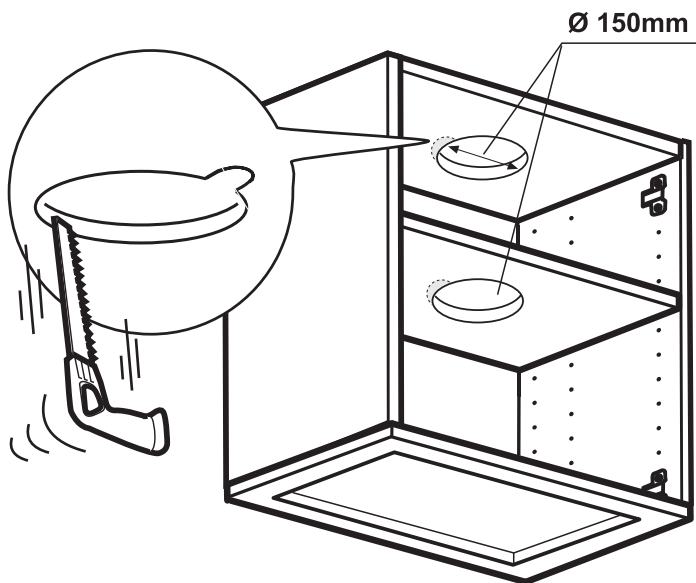


60cm

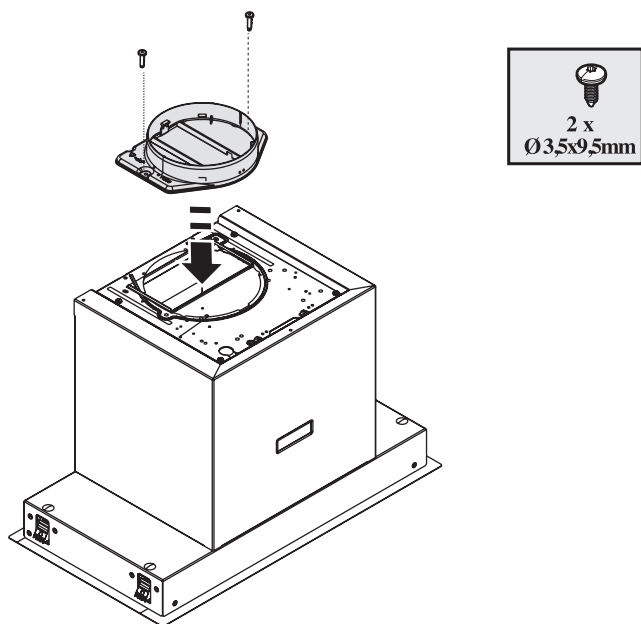


90cm

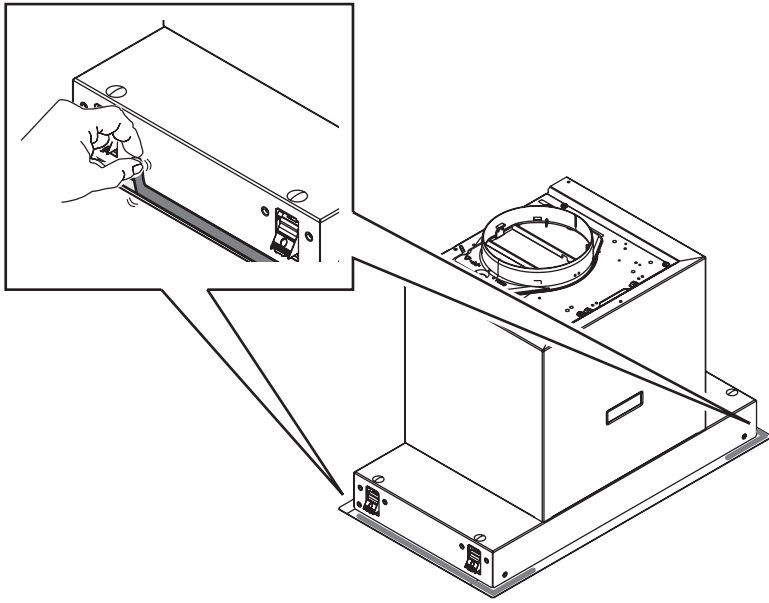




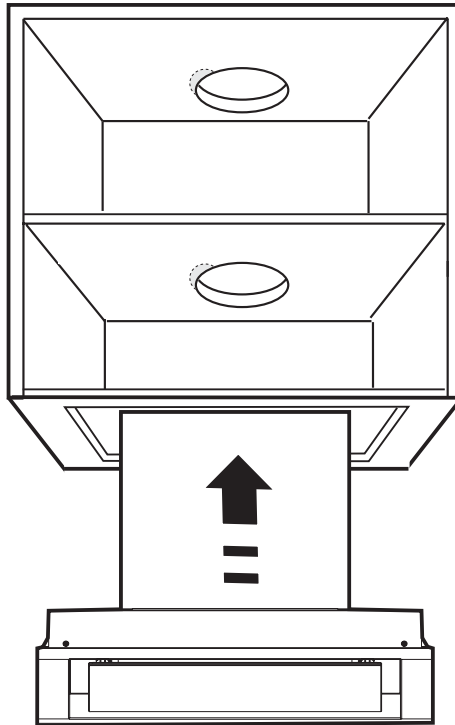
2



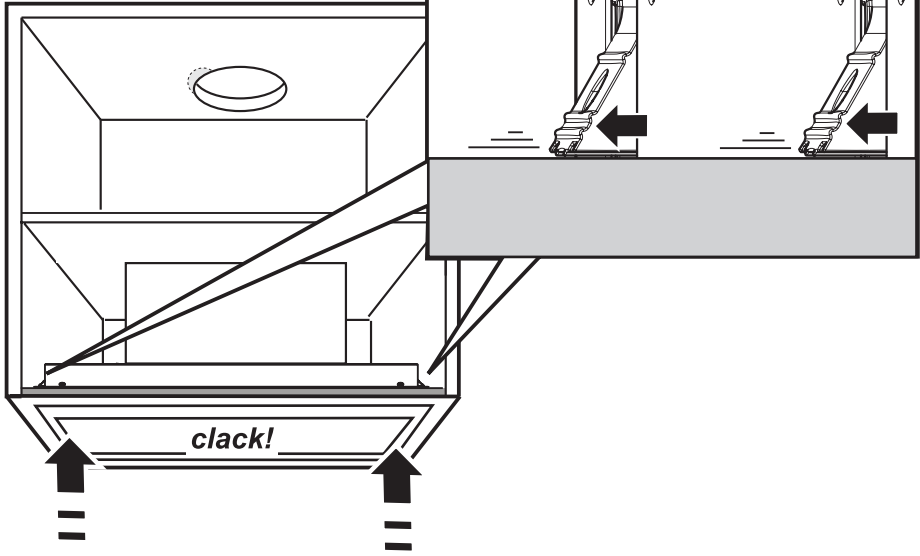
3



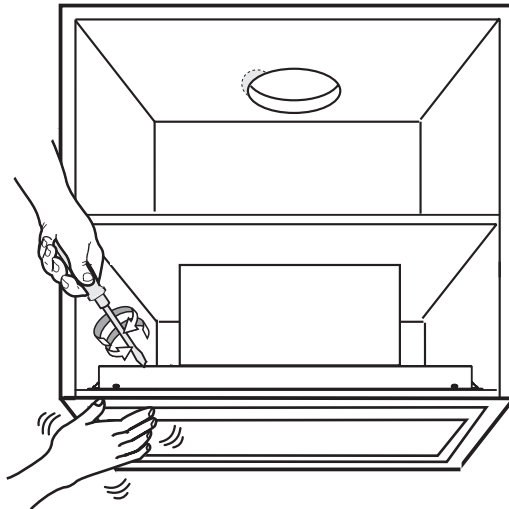
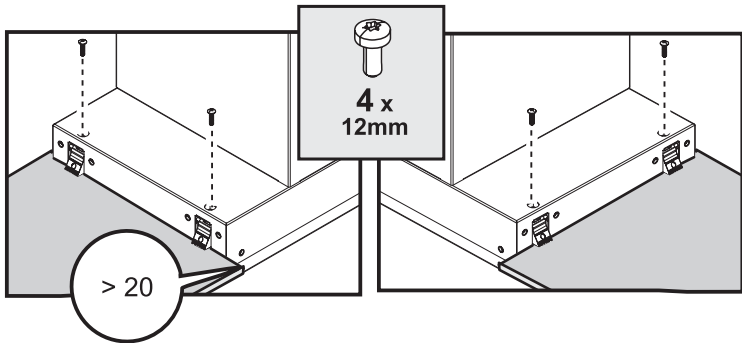
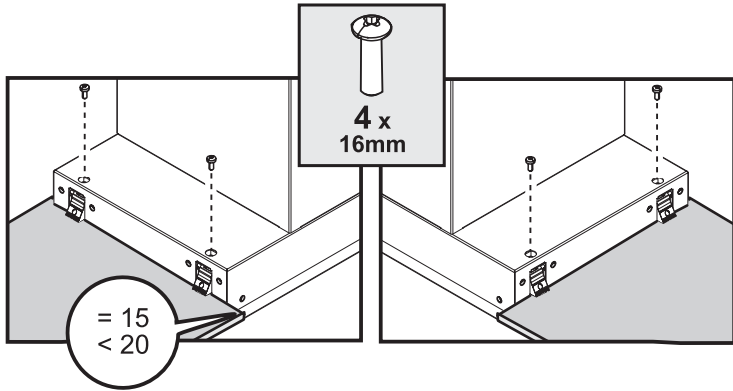
4

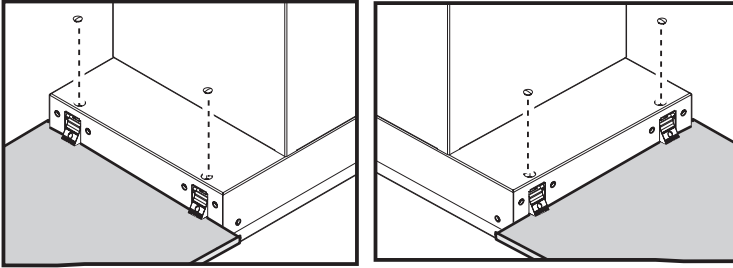
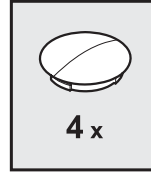


5

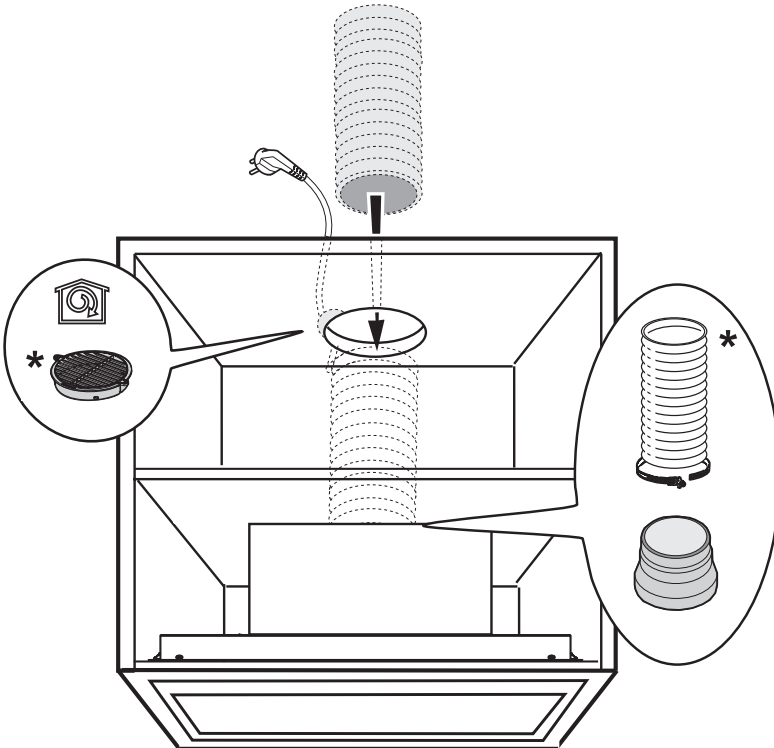


6

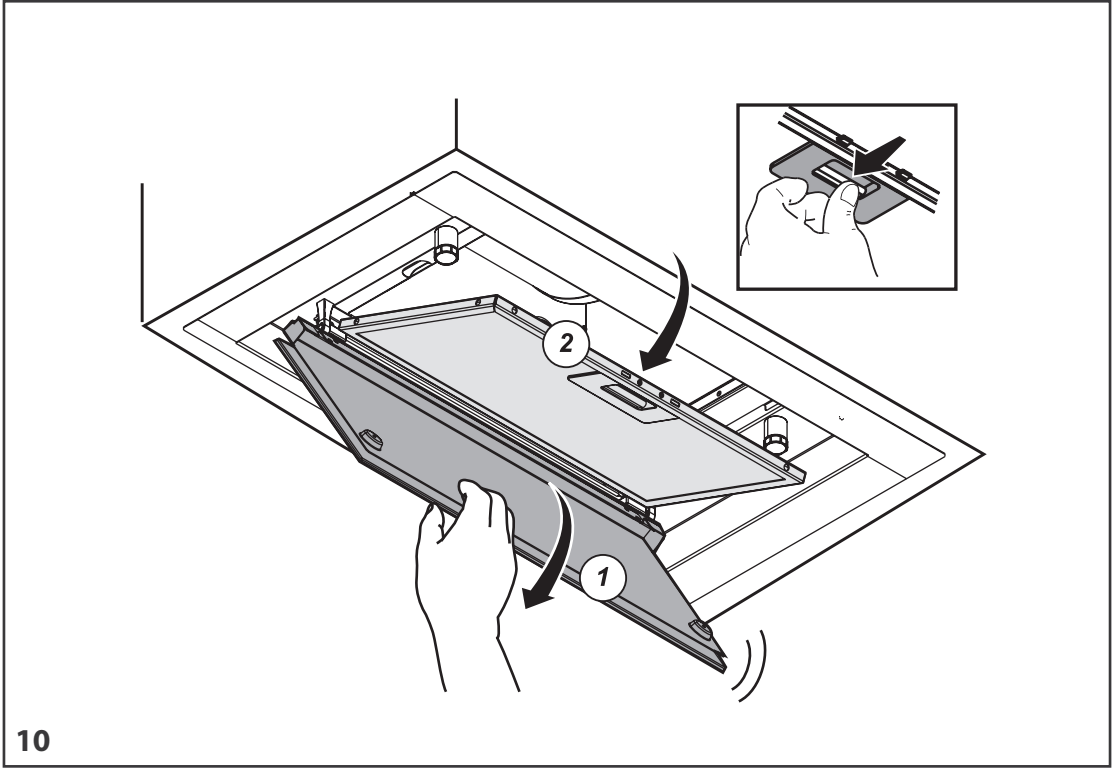




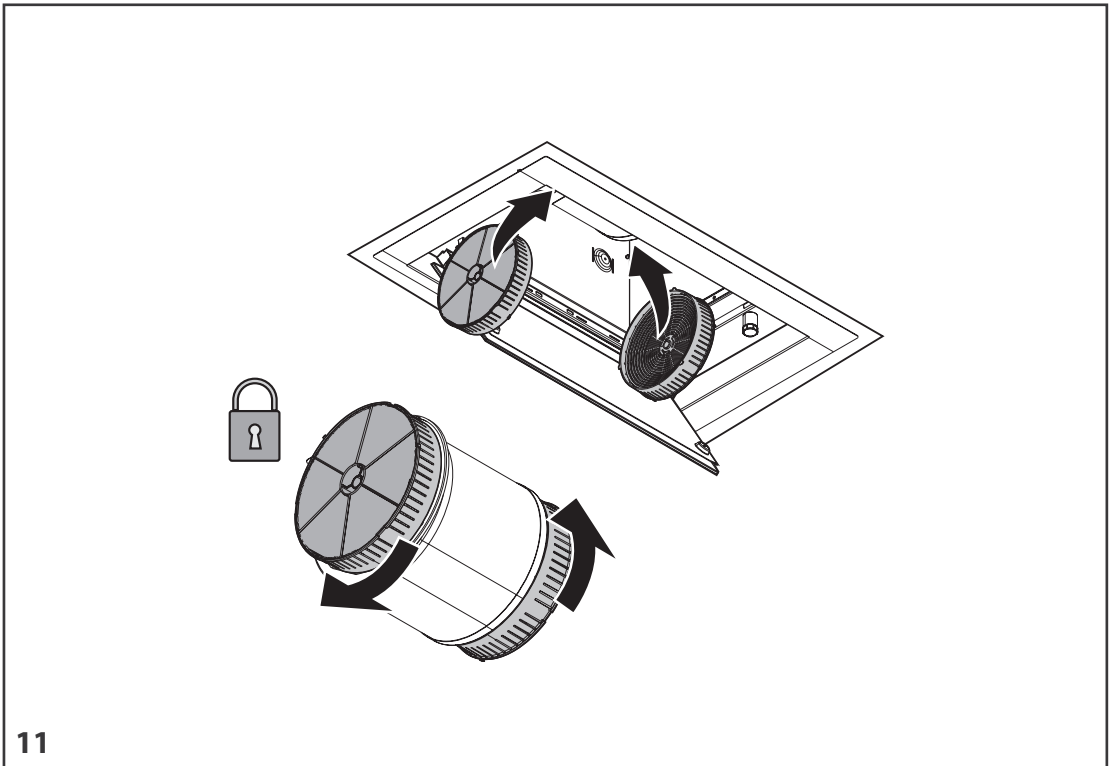
8



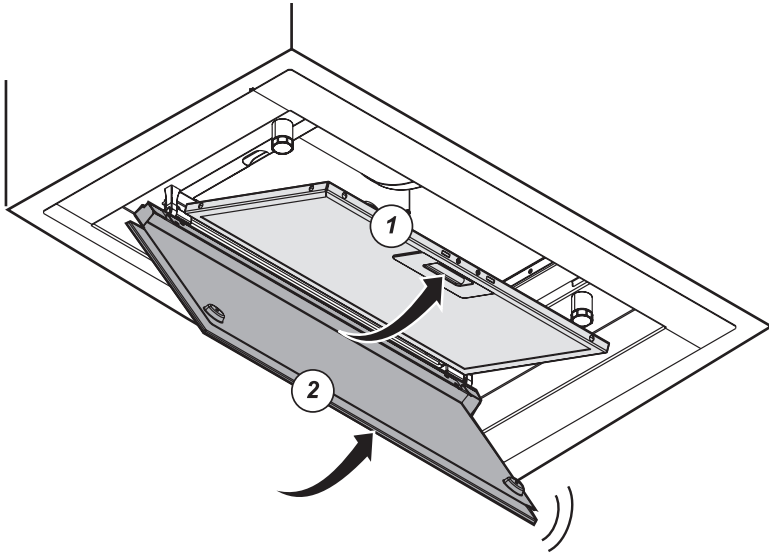
9



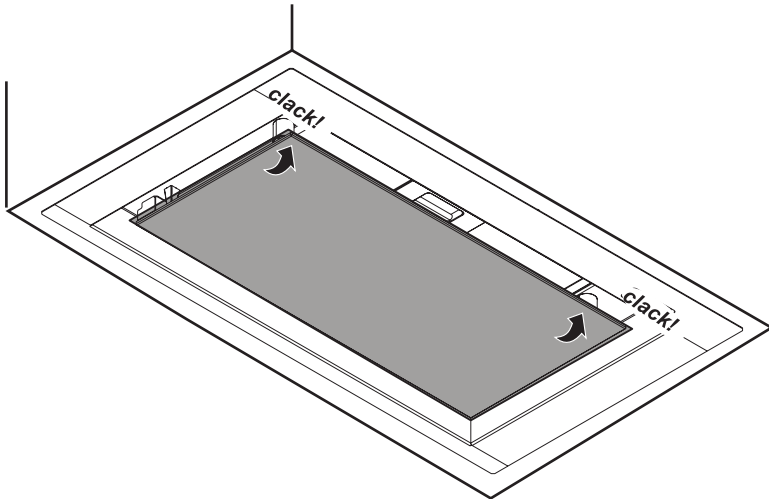
10



11



12



13



400011349754



Vytištěno v Itálii

02/2019

