

CS Návod k použití a údržbě

Whirlpool

DŮLEŽITÉ BEZPEČNOSTNÍ POKYNY

Tento návod je k dispozici také na stránkách: docs.whirlpool.eu

VAŠE BEZPEČNOST I BEZPEČNOST JINÝCH OSOB JE VELMI DŮLEŽITÁ.

V tomto návodu a na samotném spotřebiči jsou uvedena důležitá bezpečnostní upozornění, která si musíte přečíst a dodržovat.


⚠ Toto je symbol, který upozorňuje uživatele na možná nebezpečí, jež by mohla hrozit jim nebo jiným osobám.

Před každým bezpečnostním upozorněním je uveden symbol hrozícího nebezpečí a následující text:

⚠ NEBEZPEČÍ: označuje nebezpečnou situaci, jejímuž vzniku je třeba předejít. V opačném případě to povede k vážnému poranění.

⚠ VAROVÁNÍ: označuje nebezpečnou situaci, jejímuž vzniku je třeba předejít, jinak by mohlo dojít k vážnému poranění.

Všechny pokyny týkající se bezpečnosti upozorňují na možná rizika a informují, jak omezit riziko zranění, škod a úrazů elektrickým proudem při nesprávném používání spotřebiče. Dodržujte následující pokyny:

- Instalaci nebo údržbu musí provést specializovaný technik podle pokynů výrobce a v souladu s platnými místními bezpečnostními předpisy. Neopravujte ani nevyměňujte žádnou část spotřebiče, pokud to není výslovně požadováno v návodu k použití.
- Před každou činností instalace je nutné spotřebič odpojit od elektrické sítě.
- Uzemnění spotřebiče je podle zákona povinné. (Není potřebné pro digestoře třídy II označené symbolem  na štítku se specifikací.)
- Napájecí kabel musí být dostatečně dlouhý, aby umožnil spojení spotřebiče s elektrickou zásuvkou.
- Chcete-li vytáhnout zástrčku ze síťové zásuvky, netahejte za napájecí kabel spotřebiče.
- Po skončení instalace nesmí již být elektrické komponenty pro uživatele volně přístupné.
- Nedotýkejte se spotřebiče vlhkými částmi těla a nepoužívejte ho, když jste naboso.
- Děti starší 8 let a osoby s fyzickým, smyslovým či duševním postižením nebo bez patřičných zkušeností a znalostí mohou tento spotřebič používat pouze pod dohledem nebo tehdy, pokud obdržely informace o bezpečném použití spotřebiče a pokud rozumějí rizikům, která s používáním spotřebiče souvisejí. Nedovolte dětem, aby si se spotřebičem hrály. Nedovolte dětem, aby bez dohledu dospělých prováděly čištění a běžnou údržbu spotřebiče.
- Neopravujte ani nevyměňujte žádnou část spotřebiče, pokud to není výslovně uvedeno v návodu k použití. Vadné díly musí být vyměněny za originální díly. Veškerou údržbu musí provádět specializovaný technik.
- Na děti je třeba dohlédnout, aby si se spotřebičem nehrály.
- Při vrtání skrz zeď nebo strop dávejte pozor, abyste nepoškodili elektrická vedení a/nebo potrubí.
- Větrací potrubí musí vždy zajišťovat odvod směrem ven.

- Odsávaný vzduch nesmí být odváděn přes komín používaný pro odvod spalin produkovaných spotřebiči spalujícími plyn nebo jiná paliva, ale musí mít vlastní odvod. Musí být dodržovány všechny národní předpisy týkající se odvodu spalin.
- Pokud se digestoř používá spolu s ostatními zařízeními na plyn nebo jiná paliva, podtlak v místnosti nesmí překročit 4 Pa (4×10^{-5} bar). Z tohoto důvodu se ujistěte, že místnost je odpovídajícím způsobem větrána.
- Výrobce odmítá jakoukoli odpovědnost za škody vzniklé nevhodným použitím nebo nesprávným nastavením ovladačů.
- Pravidelné čištění a údržba jsou nezbytné pro správnou funkci a dobrou výkonnost spotřebiče. Často čistěte všechny nánosy ze znečištěných povrchů, aby se předešlo hromadění mastnoty. Pravidelně čistěte nebo vyměňujte filtry.
- Pokud nedodržíte instrukce týkající se čištění digestoře a vyměňování filtrů, může dojít k požáru.
- Digestoř nikdy nesmí být otevřena bez instalovaných tukových filtrů a měla by být pod trvalým dozorem.
- Plynové spotřebiče musí být používány pod digestoří pouze s umístěnými hrnci.
- Když používáte více než tři plynové hořáky, digestoř by měla být provozována při výkonnostním stupni 2 nebo vyšším. Tím se předejde hromadění tepla ve spotřebiči.
- Než se dotknete žárovek, nejprve se ujistěte, že jsou studené.
- Nepoužívejte ani neponechávejte digestoř bez správně instalovaných žárovek – nebezpečí úrazu elektrickým proudem.
- Při čištění a provádění údržby používejte pracovní rukavice.
- Tento spotřebič není určen pro venkovní použití.
- Při používání varné desky může dojít ke zvýšení teploty přístupných dílů digestoře.
- Měníte-li žárovku, používejte vždy pouze takový typ žárovky, který je uveden v části „Údržba/Výměna žárovek“ tohoto manuálu.

TUTO BROŽURU SI USCHOVEJTE PRO DALŠÍ POUŽITÍ.

Prohlášení o souladu s předpisy

• Tento spotřebič byl navržen, vyroben a uveden na trh v souladu s:

– požadavky na ekodesign evropských nařízení č. 66/2014, č. 327/2011, č. 244/2009, č. 245/2009, č. 1194/2012, č. 2015/1428.

Elektrické zabezpečení spotřebiče je zaručeno pouze v případě správného připojení k uzemňovacímu zařízení odpovídajícímu předpisům.

Rady k úspoře energie

- ZAPNĚTE digestoř na minimální otáčky při zahájení vaření a nechte ji běžet několik minut po dokončení vaření.
- Otáčky zvýšte pouze v případě výskytu velkého množství kouře nebo par a zvýšené otáčky používejte pouze v extrémních situacích.
- Filtr(y) s aktivním uhlím vyměňte v případě potřeby, aby se zachovala dobrá účinnost omezení zápachu.
- Tukový filtr(y) čistěte v případě potřeby, aby se zachovala dobrá účinnost tukového(y) filtru(ů).
- Používejte maximální průměr systému odvětrání uvedený v tomto návodu za účelem optimalizace účinnosti a minimalizace hluku.

INSTALACE

Jakmile spotřebič vyjmete z obalu, zkontrolujte, jestli se během přepravy nepoškodil. V případě problémů se obraťte na prodejce nebo na nejbližší servisní středisko. Aby se spotřebič nepoškodil, doporučujeme odstranit polystyrenový obal až při montáži.

PŘÍPRAVA K INSTALACI



VAROVÁNÍ:

Toto je těžký produkt; digestoř by měly zdvihat a instalovat minimálně dvě osoby.

Minimální vzdálenost mezi podpěrami hrnců sporáku a dolní částí digestoře nesmí být menší než 50 cm u elektrických sporáků a 65 cm u plynových a kombinovaných sporáků. Před instalací také zkontrolujte minimální vzdálenosti uvedené v návodu ke sporáku.

Pokud pokyny k instalaci sporáku předepisují větší vzdálenost mezi sporákem a digestoří, tato vzdálenost musí být dodržena.

PŘIPOJENÍ K ELEKTRICKÉ SÍTI

Zkontrolujte, zda napětí uvedené na typovém štítku spotřebiče odpovídá napětí ve vašem bytě.

Tuto informaci můžete najít uvnitř digestoře pod tukovým filtrem.

Napájecí kabel (typ H05 VV-F 3 × 0,75 mm²) smí v případě potřeby vyměnit jen kvalifikovaný elektrikář. Obratě se na autorizované servisní středisko.

Pokud je digestoř vybavena elektrickou zástrčkou, zapojte zástrčku do zásuvky, která splňuje platné předpisy a je umístěna po instalaci na přístupném místě. Pokud zástrčka není instalována (přímé připojení do sítě) nebo zástrčka není umístěna na přístupném místě, instalujte normalizovaný dvoupólový vypínač, který umožní úplné oddělení od sítě v případě přepětí kategorie III v souladu s instalačními předpisy.

OBCENÁ DOPORUČENÍ

Před použitím

Odstraňte ochranné lepenkové obaly, ochrannou fólii a nálepky z příslušenství. Zkontrolujte spotřebič, zda se během přepravy nepoškodil.

Během používání


Aby se předešlo jakémukoliv poškození, neumísťujte na spotřebič žádnou zátěž. Spotřebič nevystavujte atmosférickým vlivům.

RADY K OCHRANĚ ŽIVOTNÍHO PROSTŘEDÍ

Likvidace obalového materiálu

Obal je ze 100% recyklovatelného materiálu a je označen recyklačním symbolem . Obalový materiál proto nevyhazujte s domácím odpadem, ale zlikvidujte ho podle platných místních předpisů.

Likvidace spotřebiče

- Tento spotřebič je označen v souladu s evropskou směrnicí 2002/96/ES o likvidaci elektrických a elektronických zařízení (WEEE).
- Zajištěním správné likvidace tohoto výrobku pomůžete zabránit případným negativním důsledkům na životní prostředí a lidské zdraví, k nimž by jinak došlo jeho nevhodnou likvidací.
- Symbol  na výrobku nebo příslušných dokladech udává, že tento výrobek nesmí být likvidován spolu s domácím odpadem, ale je nutné ho odevzdat do příslušného sběrného střediska k recyklaci elektrických a elektronických zařízení.

Likvidace domácích elektrospotřebičů

- Tento spotřebič je vyroben z recyklovatelných nebo opakovaně použitelných materiálů. Zlikvidujte jej podle místních předpisů pro likvidaci odpadu. Před likvidací spotřebič znehodnotte odříznutím napájecího kabelu.
- Další informace o likvidaci, renovaci a recyklaci elektrických spotřebičů získáte na příslušném místním úřadě, v podniku pro sběr domácího odpadu nebo v obchodě, kde jste spotřebič zakoupili.

JAK ODSTRANIT PORUCHU

Spotřebič nefunguje:

- Zkontrolujte, zda je v síti napětí a zda je spotřebič připojen k elektrickému napájení.
- Vypněte a opět zapněte spotřebič, abyste zjistili, zda porucha stále trvá.

Úroveň odsávání digestoře není dostatečná:

- Zkontrolujte rychlost odsávání a v případě potřeby ji upravte.
- Zkontrolujte, zda jsou filtry čisté.
- Zkontrolujte, zda vzduchové otvory nejsou nijak blokovány.

Osvětlení nefunguje:

- Zkontrolujte žárovku a v případě potřeby ji vyměňte.
- Zkontrolujte, zda je žárovka správně instalována.

SERVISNÍ STŘEDISKO

Než zavoláte do servisního střediska:

1. Ověřte si, zda nemůžete vyřešit problémy sami pomocí bodů popsaných v části „Jak odstranit poruchu“.
2. Vypněte spotřebič a opět ho zapněte, abyste zjistili, zda porucha stále trvá.

Jestliže porucha přetrvává i po provedení výše uvedených kroků, zavolejte do nejbližšího servisního střediska.

Uvedte:

- stručný popis poruchy;
- přesný typ a model spotřebiče;
- servisní číslo (číslo uvedené za slovem „Service“ na typovém štítku) umístěné uvnitř spotřebiče. Servisní číslo je uvedeno i na záručním listě;
- svoji úplnou adresu;
- své telefonní číslo.

SERVICE 0000 000 00000



Jestliže je nutná oprava, obraťte se na **autorizované servisní středisko** (abyste měli jistotu, že budou použity originální náhradní díly a že bude oprava provedena správně).

ČIŠTĚNÍ



POZOR!

- Nikdy nepoužívejte parní čističe.
- Spotřebič odpojte od elektrické sítě.

DŮLEŽITÉ: Nepoužívejte korozivní ani abrazivní čisticí prostředky. Jestliže se tyto prostředky přesto náhodně na troubu dostanou, ihned je otřete vlhkým hadříkem.

- Plochy trouby otírejte vlhkým hadříkem. Jsou-li velmi znečištěné, omyjte je roztokem vody s několika kapkami mycího prostředku na nádobí. Nakonec je otřete suchým hadříkem.

DŮLEŽITÉ: Nepoužívejte abrazivní houbičky ani kovové škrabky nebo drátěnky. Postupem času by mohly zničit smaltovaný povrch.

- Používejte takové čisticí prostředky, jež jsou speciálně určeny pro čištění tohoto spotřebiče a řiďte se pokyny výrobce.

DŮLEŽITÉ: Alespoň jedenkrát za měsíc vyčistěte filtry a odstraňte zbytky olejů nebo mastnoty.

ÚDRŽBA

! UPOZORNĚNÍ:

- Používejte ochranné rukavice.
- Spotřebič odpojte od elektrické sítě.

TUKOVÉ FILTRY

Kovový filtr na zachycování mastnoty má neomezenou životnost a měl by se čistit jednou měsíčně, ať už ručně, či v myčce nádobí při nízké teplotě a krátkém cyklu. Čištěním v myčce může dojít k odbarvení filtru pro zachycování mastnoty. Jeho filtrační účinnost však zůstává nezměněna. Otevřete odsávací panel (obratte směrem nahoru).

Poznámka: Panel není nutné odstranit.

Zatažením za rukojeť filtr vytáhněte.

Filtr umyjte a nechte uschnout. Při vrácení na místo postupujte v opačném pořadí.

UHLÍKOVÝ FILTR (pouze digestoře s filtrem)

Odstraňuje nežádoucí pachy vzniklé při vaření.

Uhlíkový filtr měňte každé 4 měsíce

Instalace a výměna uhlíkového filtru

1. Odpojte digestoř od elektrické sítě.
2. Otevřete odsávací panel a sejměte jej.
3. Sejměte tukové filtry.
4. Na každou stranu nasadte jeden uhlíkový filtr tak, aby zakrýval ochranné mřížky oběžného kola motoru. Pro upevnění filtrů jimi otočte po směru hodinových ručiček.

Při snímání filtrů postupujte v obráceném pořadí.

Znovu nasadte tukové filtry a odsávací panel.

VÝMĚNA ŽÁROVEK

Odsavač je vybaven systémem LED osvětlení.

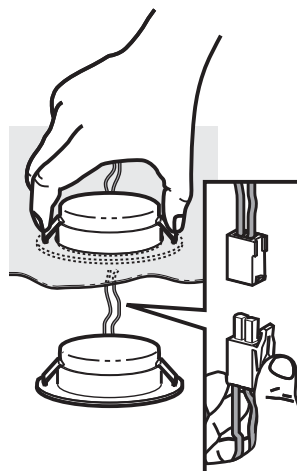
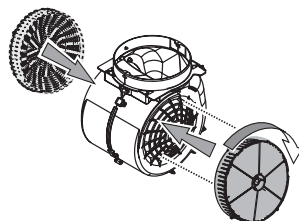
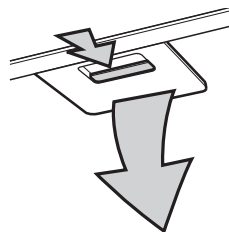
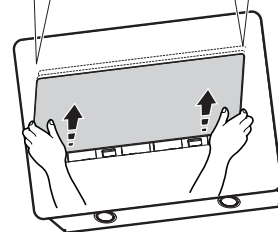
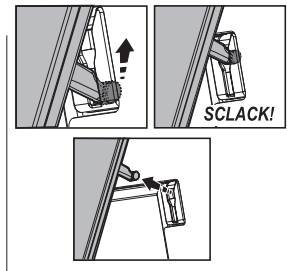
Diody LED zajišťují vynikající osvětlení, mají životnost až 10krát delší než tradiční žárovky a umožňují 90% úsporu energie.

Při výměně žárovky postupujte následujícím způsobem:

1. Sejměte tukové filtry.
2. Přístup k lampám je z vnitřní strany odsavače.
3. Stisknutím uvolňovacích spon lampu uvolníte.
4. Lampu vyjměte z rámu odsavače.
5. Odpojte elektrický konektor.

Při zpětné instalaci lampy postupujte v obráceném pořadí.

Upozornění: LED lampu objednejte v Technickém středisku poprodejních služeb.



DODÁVANÝ MATERIÁL

Všechny součásti vybalte z krabice. Zkontrolujte, zda balení obsahuje všechny součásti.

- Digestoř sestavená s motorem, osvětlením a nasazenými filtry na zachycování mastnoty (1 nebo 2 filtry v závislosti na modelu).
- Návod k montáži a použití
- 1 montážní šablona
- 1 – adaptér Torx T10
- 1 – adaptér Torx T20
- 1 deflektor
- 3 hmoždinky $\varnothing 8$ mm
- 3 šrouby $\varnothing 5 \times 45$
- 1 šroub $\varnothing 3,5 \times 9,5$
- 1 podložka $\varnothing 5,3 \times 2$
- 1 kabelová svorka
- Napájecí kabel
- 2 uhlíkové filtry

INSTALACE – PŘÍPRAVA K MONTÁŽI

Digestoř je konstruována pro instalaci ve „variantě s filtrem“.

Varienta s filtrem

Nasátý vzduch je přefiltrován přes uhlíkové filtry a znovu odváděn do okolního prostředí.

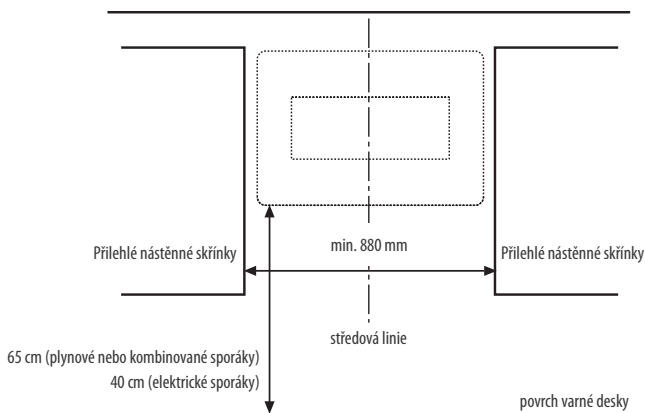
DŮLEŽITÉ: Zkontrolujte, zda je zajištěná recirkulace vzduchu.

Pokud není digestoř vybavena uhlíkovým filtrem / uhlíkovými filtry, před použitím spotřebiče je/jej objednejte a nainstalujte.

Instalaci digestoře provádějte v dostatečné vzdálenosti od znečištěných prostor, oken, dveří a zdrojů tepla.

Digestoř je dodávána se všemi součástmi nezbytnými pro instalaci na většinu typů zdi/stropů. Vhodnost těchto součástí pro daný typ zdi/stropu musí nicméně posoudit kvalifikovaný technik.

INSTALAČNÍ ROZMĚRY



INSTALACE – POKYNY K MONTÁŽI

Pokyny níže vykonávejte v pořadí, v jakém jsou uvedeny. Odkazují na ilustrace se stejným číselným označením na posledních stranách tohoto návodu k použití.

DŮLEŽITÉ: Digestoř je dodávána ve variantě s filtrem.

Součástí dodávky je uhlíkový filtr, který musí být po instalaci nasazen.

1. Na stěně si vyznačte svislou čáru.
2. Umístěte schéma vrtání na zeď (upevněte ho lepicí páskou): svislá střední příčka vytištěná na schématu vrtání musí odpovídat středové čáře na zdi.

Poznámka: Dolní okraj schématu vrtání odpovídá spodnímu okraji digestoře.

DŮLEŽITÉ: Dolní okraj schématu vrtání musí odpovídat minimální vzdálenosti 40 cm (u elektrických sporáků) a 65 cm (u sporáků plynových).

3. Vyvrtejte tři otvory tak, jak je vyznačeno na obrázku.
4. Sejměte schéma vrtání ze zdi, zasuňte 2 hmoždinky do zdi, zašroubujte do nich 2 šrouby a dbejte, aby vyčnívaly asi 5 mm; zasuňte třetí hmoždinku do spodního otvoru.
5. Nasadte na otvor výstupu vzduchu digestoře plastovou mřížku.
6. Zavěste digestoř na upevňovací šrouby speciálními zadními otvory.
7. Sejměte odsávací panel:
 - a. otočte panel vzhůru;
 - b. pevně panel zatlačte nahoru;
 - c. panel zcela sejměte.
8. Sejměte tukové filtry.
9. Do spodního otvoru zašroubujte zajišťovací šroub s podložkou.
10. Zajistěte digestoř na stěně utažením upevňovacích šroubů.
11. **Umístěte napájecí kabel na správné místo.**
12. **Kabel upevněte do kabelové svorky.**

DŮLEŽITÉ: Tento krok je povinný. Zabraňuje nechtěnému uvolnění napájecího kabelu.

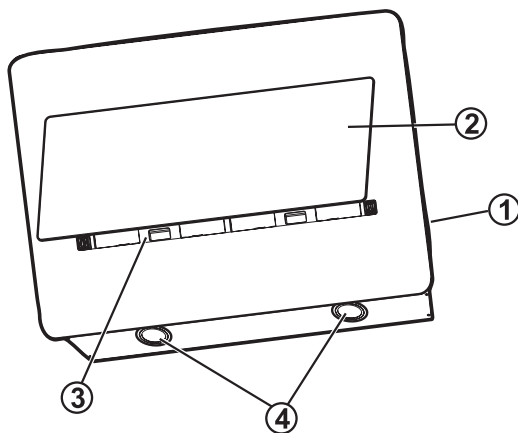
Provedte připojení k domácí elektrické síti.

13. Nasadte uhlíkové filtry na kryt motoru. Otočením filtrů je připevníte k prostředním čepům.
14. Znovu nasadte tukové filtry.
15. Znovu nasadte panely.

Zkontrolujte fungování digestoře podle části, která obsahuje popis digestoře a pokyny k jejímu používání.

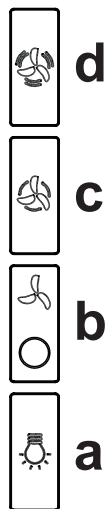
POPIS A POUŽITÍ DIGESTOŘE

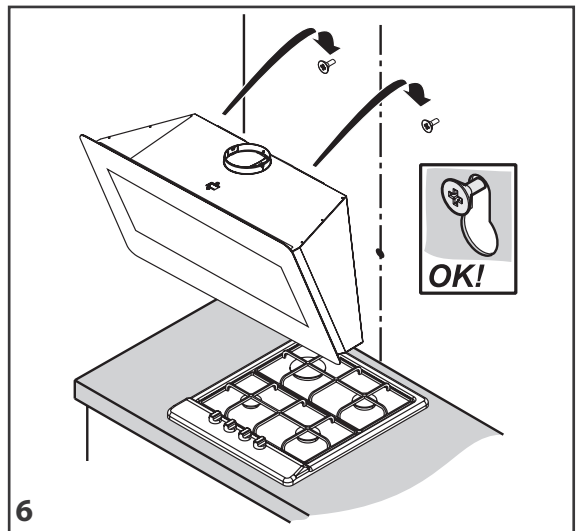
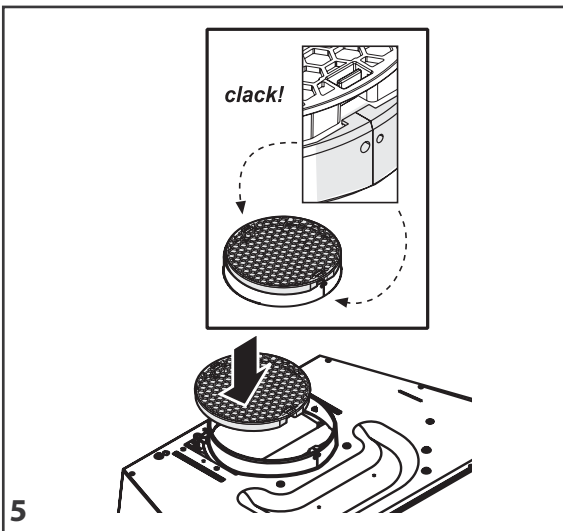
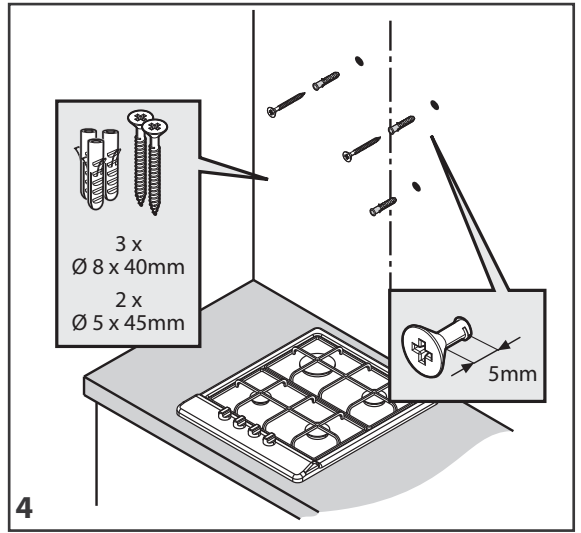
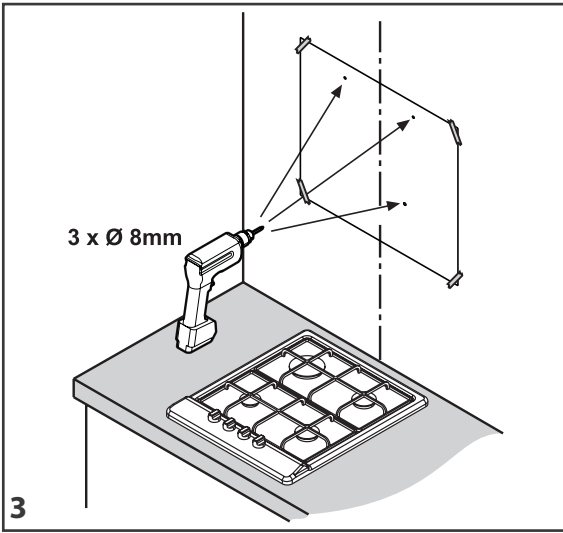
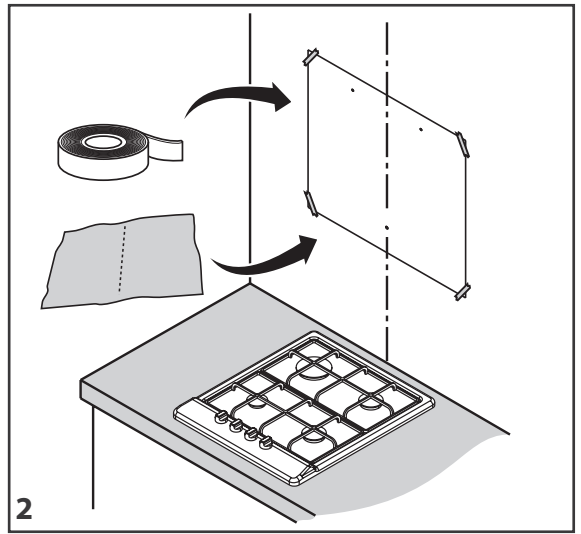
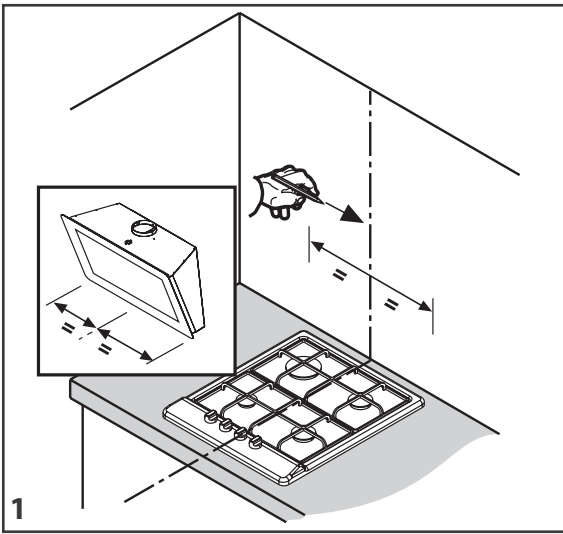
1. Ovládací panel.
2. Odsávací panel
3. Tukové filtry.
4. Halogenové žárovky.

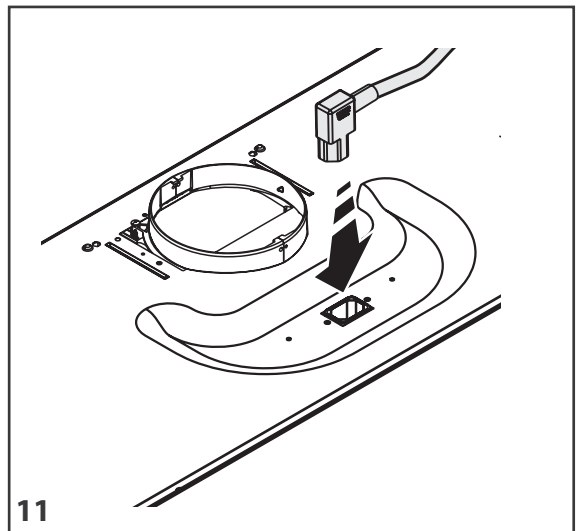
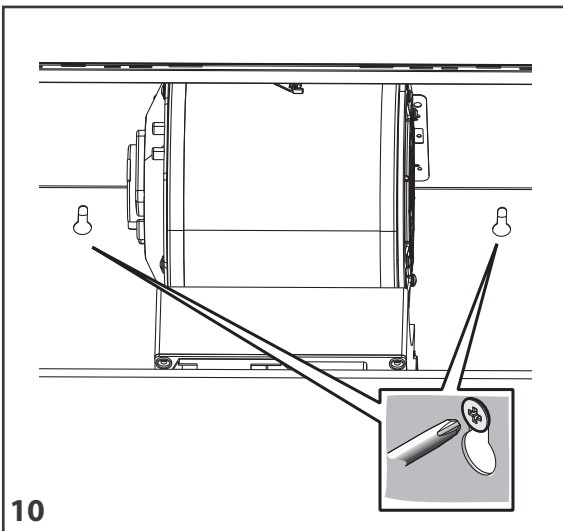
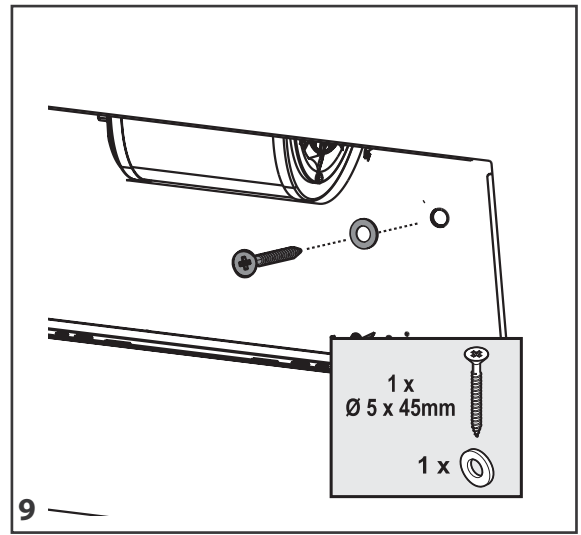
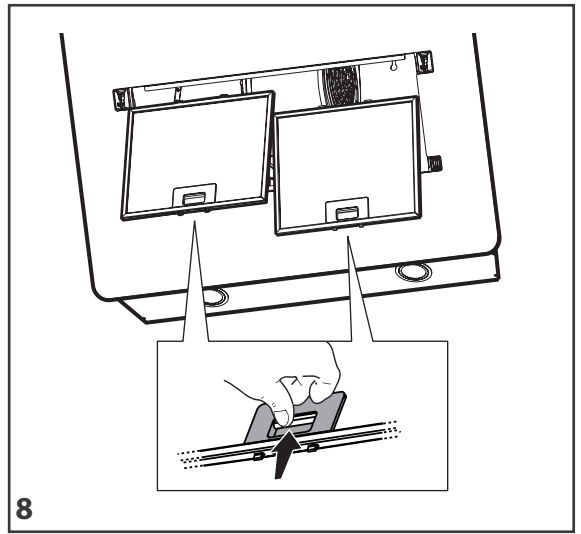
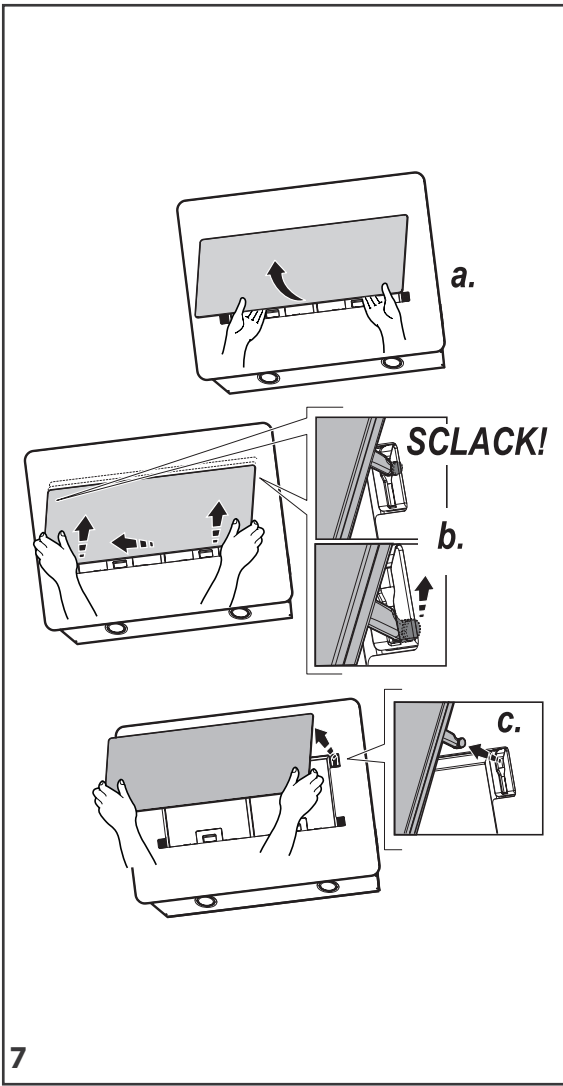


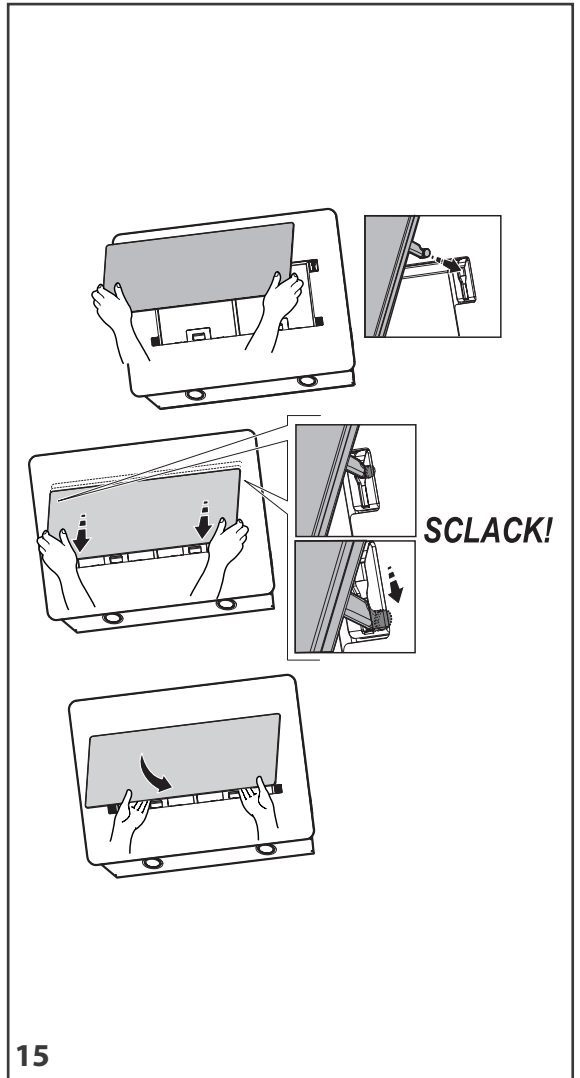
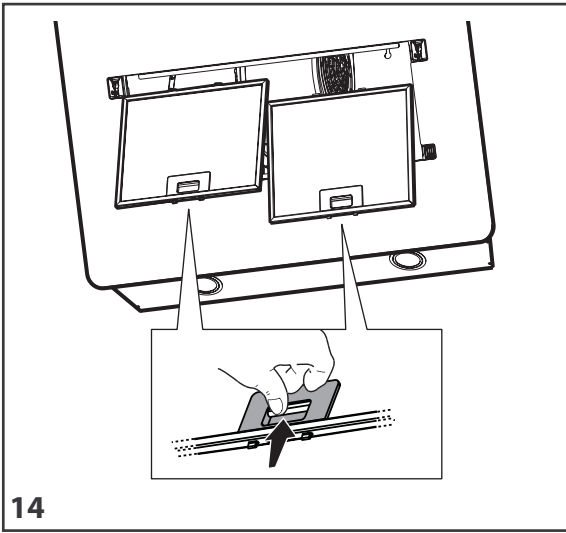
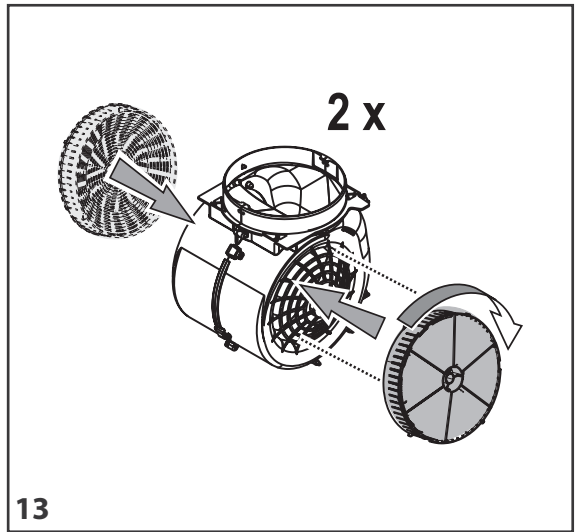
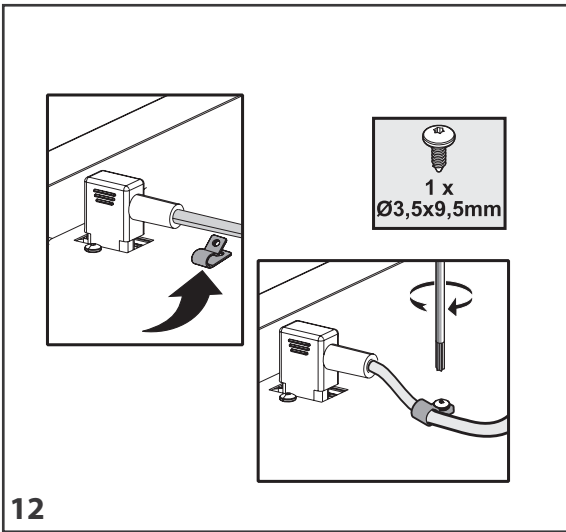
Ovládací panel

- a. Tlačítko ZAPNUTÍ/VYPNUTÍ osvětlení
- b. ZAPNUTÍ/VYPNUTÍ motoru a tlačítko volby minimální rychlosti (výkon odsávání)
- c. Tlačítko volby střední rychlosti (výkon odsávání)
- d. Tlačítko volby maximální rychlosti (výkon odsávání)











400011235020



Vytištěno v Itálii
03/2018

