



DĚKUJEME, ŽE JSTE SI ZAKOUPILI VÝROBEK WHIRLPOOL  
Přejete-li si získat plnou podporu, zaregistrujte svůj výrobek na [www.whirlpool.eu/register](http://www.whirlpool.eu/register).



Před použitím spotřebiče si pečlivě přečtěte Bezpečnostní pokyny.

## POPIS PRODUKTU

### PRVNÍ POUŽITÍ

#### VÝVOD VZDUCHU (PRO ODSÁVACÍ VERZE)

Propojte digestoř a výstupní otvory na stěnách průměrem odpovídajícím výstupu vzduchu (připojovací příruba). Použití potrubí a výstupních otvorů na stěnách s menšími rozměry způsobí omezení výkonnosti odsávání a radikální zvýšení hluku. V případě problémů se proto zřídíme jakékoliv odpovědnosti. ! Používejte pouze nezbytně dlouhé potrubí. ! Používejte potrubí s minimálním počtem kolen (maximální úhel kolena: 90°). ! Vyvarujte se radikálních změn průřezu potrubí. ! Společnost se zřídí jakékoliv odpovědnosti, kdykoliv dojde k porušení těchto předpisů.

#### FILTROVÁNÍ, NEBO ODVOD?

! Digestoř vašeho sporáku je připravena k použití v odsávacím režimu. Pokud chcete digestoř používat ve filtračním režimu, musí být instalována speciální SADA PŘÍSLUŠENSTVÍ. Zkontrolujte, zda je SADA PŘÍSLUŠENSTVÍ přiložena, nebo zda je třeba zakoupit ji zvlášť.

Poznámka: Pokud je součástí, v určitých případech, na digestoř musí

být instalován přídatný filtrační systém s aktivním uhlím. Informace o přestavbě verze digestoře z odsávací na filtrační jsou uvedeny v návodu „Bezpečnostní pokyny a instalace“.

#### ODSÁVACÍ VERZE

V tomto případě jsou výpary odváděny mimo budovu pomocí speciálního potrubí připojeného připojovacím kroužkem umístěným v horní části digestoře.

**Pozor!** Odsávací potrubí není součástí dodávky a musí být zakoupeno samostatně. Průměr odsávacího potrubí musí být stejný jako průměr připojovacího kroužku.

**Pozor!** Pokud je digestoř dodávána s filtrem s aktivním uhlím, tento musí být demontován.

#### FILTRAČNÍ VERZE

Nasávaný vzduch bude zbaven mastnoty a zápachu před opětovným přivedením do místnosti.

Aby bylo možné používat digestoř v tomto režimu, musíte instalovat systém dodatečného filtrování na bázi aktivního uhlí.

### OVLÁDACÍ PANEL



T1



T2



T3



T4



T5



T6



T7

- T1. Ventilátor motoru VYPNUTÝ / Snížení rychlosti
- T2. Motor ventilátoru ZAPNUTÝ / Zvýšení rychlosti
- T3. Funkce „POWER BOOST“
- T4. Funkce šestého smyslu 6th sense (automatický režim) – ON/OFF (ZAPNUTO/VYPNUTO)
- T5. Ovládání režimu „ZEN“
- T6. Uhlíkový filtr/filtr pro zachycování mastnoty – alarm/reset
- T7. ZAPNUTÍ/VYPNUTÍ hlavního osvětlení

**UPOZORNĚNÍ!** Tato digestoř má automatický systém ovládní (viz níže „T4. Funkce šestého smyslu 6th sense (automatický režim AUTO – ON/OFF (ZAPNUTO/VYPNUTO))“).

Systém automaticky provádí kalibraci pokaždé, když je digestoř znovu připojena k elektrické síti (např.: při první instalaci po výpadku proudu). Lze ji provést i manuálně (viz odstavec „Nastavení snímače“). Během kalibrace, která trvá 5 minut, T4 bliká a lze používat osvětlení.

#### T1. VENTILÁTOR MOTORU VYPNUTÝ / SNÍŽENÍ RYCHLOSTI

Stiskněte pro snížení rychlosti a VYPNĚTE motor s odtahem. Stiskněte a podržte pro přímé VYPNUTÍ motoru s odtahem.

#### T2. MOTOR VENTILÁTORU ZAPNUTÝ / ZVÝŠENÍ RYCHLOSTI

Stiskněte pro ZAPNUTÍ motoru s odtahem a zvýšte rychlost. Stiskněte a podržte pro přímé nastavení rychlosti 3.

#### T3. FUNKCE „POWER BOOST“

Stiskněte „T5“ pro aktivaci stupně rychlosti „POWER BOOST 1“ – intenzivní odsávání (časově řízeno).

Upozornění: Po pěti minutách se digestoř vrátí na třetí stupeň rychlosti.

Se zapnutým motorem odsávání při stupni „POWER BOOST 1“ znovu stiskněte T3“ pro aktivaci stupně rychlosti „POWER BOOST 2“ – doplňkové intenzivní odsávání (časově řízeno).

Upozornění: Po pěti minutách se digestoř vrátí na třetí stupeň rychlosti. Upozornění: Pokud během těchto pěti minut znovu stisknete T3, vrátí se digestoř zpět na stupeň rychlosti „POWER BOOST 1“.

#### T4. FUNKCE ŠESTÉHO SMYSLU 6TH SENSE (AUTOMATICKÝ REŽIM) – ON/OFF (ZAPNUTO/VYPNUTO)

Pokud snímač instalovaný v digestoři detekuje změnu okolních podmínek, digestoř automaticky nastaví rychlost odsávání.

Upozornění: abyste měli jistotu, že tuto funkci používáte správně, nejprve **nakonfigurujte snímač** (viz „Nastavení snímače“ níže).

Upozornění: Pokud změníte jakékoli další funkce, které slouží k ovládní rychlosti, funkce šestého smyslu „6th sense“ se vypne.

#### Nastavení snímače

Nastavení je možné provádět, když je digestoř vypnutá. Za běžných okolních podmínek stiskněte T4 na 5 sekund. T4 bude po dobu 5 minut blikat jako indikace, že digestoř právě provádí kalibraci snímače. Následně zhasne, což indikuje, že proces kalibrace byl ukončen.

**Nastavení varné desky:** Stiskněte a podržte současně T1 a T2. Rozsvícení obou indikuje, že digestoř je připravena přijmout kalibraci parametřů varné desky.

Stiskněte T1 pro výběr možnosti „Plynová varná deska“ (T1 se na 3 sekundy rozbliká jako indikace, že parametry digestoře jsou nastaveny na plynovou varnou desku).

Stiskněte T2 pro výběr možnosti „Indukční deska“ (T2 se na 3 sekundy rozbliká jako indikace, že parametry digestoře jsou nastaveny pro indukční varnou desku).

#### T5. OVLÁDNÍ REŽIMU „ZEN“

Stisknutím aktivujete nebo deaktivujete režim **odsávání** „ZEN“. Tato funkce umožňuje aktivovat rychlost odsávání s dokonalým vyvážením tichosti a účinnosti odsávání.

#### T6. UHLÍKOVÝ FILTR / FILTR PRO ZACHYCOVÁNÍ MASTNOTY – ALARM/RESET

Digestoř v pravidelných intervalech signalizuje, že je zapotřebí provést údržbu filtru.

Upozornění: Indikátory fungují pouze pokud je odsavač zapnutý.

T6 – svítí: Provedte údržbu tukového filtru.

T6 – bliká: provedte údržbu uhlíkového filtru.

#### Vynulování indikátorů stavu zanesení filtru:

Upozornění: Tato činnost musí být provedena se zapnutou digestoří.

Stiskněte a podržte T6.

Upozornění: Tlačítko T6 zhasne a digestoř se vypne na znamení, že je reset alarmu dokončen.

Resetování filtru pro zachycování mastnoty a uhlíkového filtru se provádí pomocí stejného klíče. Pokud jsou aktivní alarmy obou filtrů, resetovací postup vynuluje jedno počítadlo po druhém, přičemž prioritu má uhlíkový filtr.

#### Aktivace indikátoru zanesení uhlíkového filtru

Upozornění: Tato činnost musí být provedena s vypnutým motorem

odsávání.

Tento indikátor je obvykle deaktivován. Funkci aktivujete současným stiskem a podržením tlačítek **T3** a **T7**: Obě tlačítka se rozsvítí na znamení toho, že došlo k aktivaci funkce.

Funkci vypnete dalším stisknutím stejných tlačítek: Obě tlačítka krátce zablikají a poté zhasnou, což indikuje deaktivaci.

#### T7. ZAPNUTÍ/VYPNUTÍ HLAVNÍHO OSVĚTLENÍ

Stisknutím zapnete nebo vypnete osvětlení varné desky.

## TECHNICKÉ ÚDAJE

Výška (cm)	Šířka (cm)	Hloubka (cm)	Ø potrubí odtahu (cm)
62–114	59,8	45,5	15
62–114	89,8	45,5	15

## ČIŠTĚNÍ A ÚDRŽBA

### ČIŠTĚNÍ

- **Nepoužívejte čističe na principu páry.**
- **Odpojte spotřebič z hlavní elektrické sítě.**

**Upozornění:** Nepoužívejte korozivní ani abrazivní čisticí prostředky. Jestliže se takové přípravky omylem dostanou do kontaktu se spotřebičem, ihned jej otřete vlhkým hadříkem. Nepoužívejte alkohol.

- Plochy trouby otřete vlhkým hadříkem. Je-li velmi znečištěný, omyjte jej roztokem vody s několika kapkami mycího prostředku na nádobí. Nakonec jej otřete suchým hadříkem.

**Upozornění:** Nepoužívejte abrazivní houbičky ani kovové škrabky nebo drátěnky. Časem mohou smaltované povrchy zcela zničit.

- Používejte přípravky, které jsou speciálně určeny pro čištění tohoto spotřebiče, a řiďte se pokyny výrobce.

**Upozornění:** filtry čistěte alespoň jednou měsíčně, aby se odstranily zbytky olejů a mastnoty.

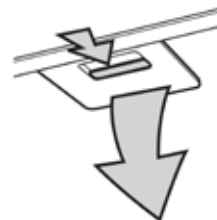
### ÚDRŽBA FILTRŮ PRO ZACHYCOVÁNÍ MASTNOTY

Musí být čistěny jednou měsíčně (nebo když indikační systém zanesení filtru – pokud je součástí modelu – indikuje nezbytnost tohoto úkonu) pomocí neagresivních čisticích prostředků, rukou nebo v myčce nádobí, která musí být nastavena na nízkou teplotu a krátký cyklus.

Při mytí v myčce může dojít k mírné změně barvy filtru, což ale nemá vliv na účinnost filtrování.

Zatažením za rukojeť filtr vytáhněte.

Poté, co jste filtr očistili a dobře vyschl, opětovně jej nasadte provedením popsaných úkonů v obráceném pořadí.



### AKTIVNÍ UHLÍKOVÝ FILTR (POUZE PRO MODELY S FILTRACÍ)

Uhlíkový filtr je nutné nejméně jednou za měsíc umýt v myčce při nejvyšší teplotě za použití standardního prostředku na nádobí. Doporučujeme filtr mýt samostatně.

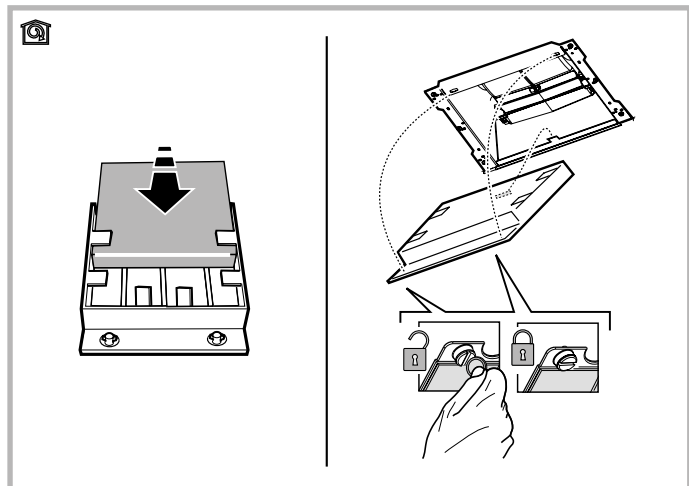
Po umytí je nutné filtr vysušit v troubě na 100 °C po dobu 10 minut, čímž dojde k jeho opětovné aktivaci.

Filtr měňte jednou za 3 roky.

#### Sestavení uhlíkového filtru:

1. Sejměte tukový filtr.
2. Otočte knoflíky o 90° a sejměte držák filtru.
3. Do držáku vložte uhlíkový filtr.

Při opětovné montáži držáku filtru a tukového filtru postupujte podle pokynů výše v opačném pořadí.



### VÝMĚNA LAMP

Digestoř je vybavena systémem LED osvětlení.

Diody LED zajišťují vynikající osvětlení, mají životnost až 10krát delší než tradiční žárovky a umožňují 90% úsporu energie.

Poznámka: Pro výměnu LED osvětlení se prosím obraťte na technické servisní středisko poprodejních služeb.

\* Dostupné pouze u určitých modelů

# ODSTRAŇOVÁNÍ ZÁVAD

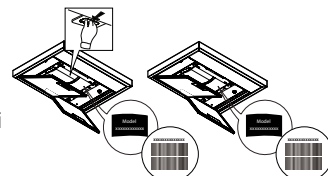
Problém	Řešení
Spotřebič nefunguje.	<ul style="list-style-type: none"><li>• Zkontrolujte napětí elektrické sítě a to, zda je spotřebič připojen k elektrické síti;</li><li>• Zkontrolujte, zda byla zvolena rychlost;</li><li>• Vypněte spotřebič a opětovně ho zase zapněte, abyste zjistili, zda porucha přetrvává.</li></ul>
Digestoř odsává nedostatečně.	<ul style="list-style-type: none"><li>• Zkontrolujte, zda je rychlost odsávání vzduchu nastavena na požadovanou úroveň;</li><li>• Zkontrolujte, zda jsou filtry čisté;</li><li>• Zkontrolujte, zda vzduchové otvory nejsou nijak blokovány.</li></ul>
Digestoř se během běžného provozu vypnula.	<ul style="list-style-type: none"><li>• Zkontrolujte, zda nedošlo k odpojení napájení;</li><li>• Zkontrolujte, zda se neodpojilo omnipolární odpojovací zařízení.</li></ul>

\* Dostupné pouze u určitých modelů



**Bezpečnostní pokyny, návod k použití, štítek výrobku a energetické údaje si můžete stáhnout pomocí:**

- naší webové stránky [docs.whirlpool.eu](https://docs.whirlpool.eu),
- naskenování QR kódu
- Případně **kontaktujte náš poprodejní servis** (telefonní číslo najdete v záručním listě). Při kontaktování našeho poprodejního servisu prosím uveďte kódy na identifikačním štítku produktu.



**Whirlpool**



400011249120