



DĚKUJEME, ŽE JSTE SI ZAKOUPILI VÝROBEK
WHIRLPOOL

Přejete-li si získat plnou podporu, zaregistrujte svůj výrobek na www.whirlpool.eu/register.



Před použitím spotřebiče si pečlivě přečtěte Bezpečnostní pokyny.

POPIS PRODUKTU

PŘED PRVNÍM POUŽITÍM

VÝVOD VZDUCHU (PRO ODSÁVACÍ VERZE)

Propojte digestoř a výstupní otvory na stěnách průměrem odpovídajícím výstupu vzduchu (přípojovací příruba).

Použití potrubí a výstupních otvorů na stěnách menšími rozměry způsobí omezení výkonnosti odsávání a radikální zvýšení hluku.

V případě problémů se proto zříkáme jakékoliv odpovědnosti.

! Používejte pouze nezbytně dlouhé potrubí.

! Používejte potrubí s minimálním počtem kolen (maximální úhel kolena: 90°).

! Vyvarujte se radikálních změn průřezu potrubí.

! Společnost se zříká jakékoliv odpovědnosti, kdykoliv dojde k porušení těchto předpisů.

FILTROVÁNÍ, NEBO ODVOD?

! Digestoř vašeho sporáku je připravena k použití v odsávacím režimu.

Pokud chcete digestoř používat ve filtračním režimu, musí být instalována speciální SADA PŘÍSLUŠENSTVÍ.

Zkontrolujte, zda je SADA PŘÍSLUŠENSTVÍ přiložena, nebo zda je třeba zakoupit ji zvlášť.

Poznámka: Pokud je součástí, v určitých případech, na digestoř musí

být instalován přídatný filtrační systém s aktivním uhlím. Informace o přestavbě verze digestoře z odsávací na filtrační jsou uvedeny v návodu „Bezpečnostní pokyny a instalace“.



ODSÁVACÍ VERZE

V tomto případě jsou výpary odváděny mimo budovu pomocí speciálního potrubí připojeného přípojovacím kroužkem umístěným v horní části digestoře.

Pozor! Odsávací potrubí není součástí dodávky a musí být zakoupeno samostatně. Průměr odsávacího potrubí musí být stejný jako průměr přípojovacího kroužku.

Pozor! Pokud je digestoř dodávána s filtrem s aktivním uhlím, tento musí být demontován.



FILTRAČNÍ VERZE

Nasávaný vzduch bude zbaven mastnoty a zápachu před opětovným přivedením do místnosti.

Aby bylo možné používat digestoř v tomto režimu, musíte instalovat systém dodatečného filtrování na bázi aktivního uhlí.

OVLÁDACÍ PANEL



T1



T2



T3



T4



T5



T6

- T1.** Motor ventilátoru / ZAP/VYP 1. rychlost
- T2.** Motor ventilátoru / ZAP/VYP 2. rychlost
- T3.** Motor ventilátoru / ZAP/VYP 3. rychlost
- T4.** Funkce „POWER BOOST“ ZAP/VYP (časově řízeno)

Poznámka: Po pěti minutách se digestoř vrátí na třetí stupeň rychlosti.

- T5.** Provoz „ZEN Mode“ funkce ZAP/VYP
- Poznámka: Tato funkce umožňuje aktivovat rychlost odsávání s dokonalým vyvážením tichosti a účinnosti odsávání.

- T6.** Hlavní osvětlení ZAP/VYP

UHLÍKOVÝ FILTR / FILTR PRO ZACHYCOVÁNÍ MASTNOTY – ALARM/RESET

Digestoř v pravidelných intervalech signalizuje, že je zapotřebí provést údržbu filtru.

Poznámka: Kontrolky budou aktivní pouze po dobu 40 sekund po vypnutí rychlosti motoru ventilátoru.

T1 + T2 blikají: Proveďte údržbu filtru pro zachycování mastnoty.

T3 + T4 blikají: proveďte údržbu uhlíkového filtru.

Poznámka: alarm uhlíkového filtru je standardně deaktivovaný. Pro jeho aktivaci: Vypněte digestoř a poté na více než 3 sekundy podržte stisknutá tlačítka T3 + T4. Obě kontrolky se rozsvítí asi na 3 sekundy jako potvrzení, že je alarm uhlíkového filtru aktivní. Pro deaktivaci tento postup opakujte (obě kontrolky budou asi 3 sekundy blikat).

Vynulování indikátorů stavu zanesení filtru

Tlačítka s blikajícími kontrolkami stiskněte na necelé 3 sekundy.

TECHNICKÉ ÚDAJE

Konfigurace	Výška (cm)	Šířka (cm)	Hloubka (cm)	Ø potrubí odtahu (cm)
WHC 93 F LT X	74,5–118,5	89,8	52,0	15
WHC 63 F LT X	74,5–118,5	59,8	52,0	15
WHC 63 F LB X	74,5–118,5	59,8	51,5	14,9
WHC 93 F LE X	74,5–118,5	89,8	51,5	14,9
WHBS 93 F LE X	70,7–114,8	89,8	45,0	14,9
WHBS 63 F LE X	70,7–114,8	59,8	45,0	14,9
WHFG 63 F LE X	68,3–113,7	59,8	41,4	14,9
WHFG 93 F LE X	68,3–113,7	89,8	41,4	14,9
WIFG 103 F LE X	78,4–106,4	99,8	50,9	14,9

ČIŠTĚNÍ A ÚDRŽBA

ČIŠTĚNÍ

- **Nepoužívejte čističe na principu páry.**
- **Odpojte spotřebič z hlavní elektrické sítě.**

Upozornění: Nepoužívejte korozivní ani abrazivní čisticí prostředky. Jestliže se takové přípravky omylem dostanou do kontaktu se spotřebičem, ihned jej otřete vlhkým hadříkem. Nepoužívejte alkohol.

- Plochy trouby otřete vlhkým hadříkem. Je-li velmi znečištěný, omyjte jej roztokem vody s několika kapkami mycího prostředku na nádobí. Nakonec jej otřete suchým hadříkem.

Upozornění: Nepoužívejte abrazivní houbičky ani kovové škrabky nebo drátěnky. Časem mohou smaltované povrchy zcela zničit.

- Používejte přípravky, které jsou speciálně určeny pro čištění tohoto spotřebiče, a řiďte se pokyny výrobce.

Upozornění: filtry čistěte alespoň jednou měsíčně, aby se odstranily zbytky olejů a mastnoty.

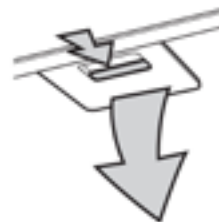
ÚDRŽBA FILTRŮ PRO ZACHYCOVÁNÍ MASTNOTY

Musí být čistěny jednou měsíčně (nebo když indikační systém zanesení filtru – pokud je součástí modelu – indikuje nezbytnost tohoto úkonu) pomocí neagresivních čisticích prostředků, rukou nebo v myčce nádobí, která musí být nastavena na nízkou teplotu a krátký cyklus.

Při mytí v myčce může dojít k mírné změně barvy filtru, což ale nemá vliv na účinnost filtrování.

Zatažením za rukojeť filtr vytáhněte.

Poté, co jste filtr očistili a dobře vyschl, opětovně jej nasadte provedením popsanych úkonů v obráceném pořadí.



ÚDRŽBA FILTRU S AKTIVNÍM UHLÍM (POUZE PRO MODELY S FILTRACÍ)

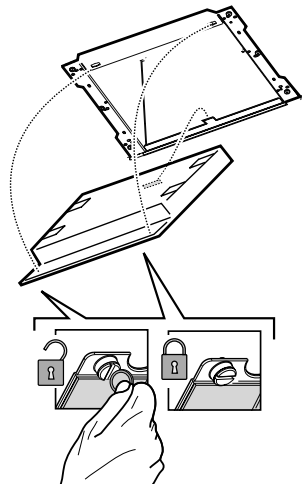
Tento filtr zachycuje nepříjemné pachy, které se uvolňují během přípravy jídel.

Uhlíkový filtr se zanes po poměrně dlouhé době používání, nicméně tato doba se odvíjí od druhu vaření a frekvence čištění tukového filtru. Bez ohledu na to je nutné kazetu měnit po každých 4 měsících. Nelze jej čistit ani regenerovat.

Instalace nebo výměna uhlíkového filtru

1. Odpojte digestoř od elektrické sítě.
2. Vyjměte filtry pro zachycování mastnoty.
3. Nejprve uhlíkový filtr zahákněte za kovový jazýček na zadní straně digestoře a poté jej pomocí dvou knoflíků upevněte vpředu.
4. Vraťte tukové filtry na místo.

Při snímání filtrů postupujte v obráceném pořadí.



VÝMĚNA LAMP

Digestoř je vybavena systémem LED osvětlení.

Diody LED zajišťují vynikající osvětlení, mají životnost až 10krát delší než tradiční žárovky a umožňují 90% úsporu energie.

Poznámka: Pro výměnu LED osvětlení se prosím obraťte na technické servisní středisko poprodejních služeb.

* Dostupné pouze u určitých modelů

ODSTRAŇOVÁNÍ ZÁVAD

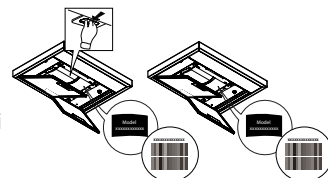
Problém	Řešení
Spotřebič nefunguje.	<ul style="list-style-type: none">• Zkontrolujte napětí elektrické sítě a to, zda je spotřebič připojen k elektrické síti;• Zkontrolujte, zda byla zvolena rychlost;• Vypněte spotřebič a opětovně ho zase zapněte, abyste zjistili, zda porucha přetrvává.
Digestoř odsává nedostatečně.	<ul style="list-style-type: none">• Zkontrolujte, zda je rychlost odsávání vzduchu nastavena na požadovanou úroveň;• Zkontrolujte, zda jsou filtry čisté;• Zkontrolujte, zda vzduchové otvory nejsou nijak blokovány.
Digestoř se během běžného provozu vypnul.	<ul style="list-style-type: none">• Zkontrolujte, zda nedošlo k odpojení napájení;• Zkontrolujte, zda se neodpojilo omnipolární odpojovací zařízení.

* Dostupné pouze u určitých modelů



Bezpečnostní pokyny, návod k použití, štítek výrobku a energetické údaje si můžete stáhnout pomocí:

- naší webové stránky docs.whirlpool.eu,
- naskenování QR kódu
- Případně **kontaktujte náš poprodejní servis** (telefonní číslo najdete v záručním listě). Při kontaktování našeho poprodejního servisu prosím uveďte kódy na identifikačním štítku produktu.



Whirlpool



400011260498