

**CS** Návod k použití a údržbě

**Whirlpool**




## DŮLEŽITÉ BEZPEČNOSTNÍ POKYNY

Tento návod je k dispozici také na stránkách: docs.whirlpool.eu

### **VAŠE BEZPEČNOST I BEZPEČNOST DALŠÍCH OSOB JE VELMI DŮLEŽITÁ.**

V tomto návodu a na samotném spotřebiči jsou uvedena důležitá bezpečnostní upozornění, která je třeba si přečíst a věnovat jim za všech okolností pozornost.


 Toto je bezpečnostní výstražný symbol, který upozorňuje uživatele na možná nebezpečí, která hrozí jak jim samotným, tak ostatním.

Všechny bezpečnostní zprávy jsou uvedeny výstražným symbolem a následujícím textem:

 **NEBEZPEČÍ** označuje nebezpečnou situaci, jejímuž vzniku je třeba předejít. V opačném případě to povede k vážnému poranění.

 **POZOR** označuje nebezpečnou situaci, jejímuž vzniku je třeba předejít, jinak by mohla způsobit vážné poranění.

Všechny bezpečnostní zprávy udávají konkrétní podrobnosti o možném existujícím nebezpečí / možné výstraze a obsahují pokyny, jak snížit nebezpečí poranění, poškození zdraví a úrazu elektrickým proudem v důsledku nesprávného použití spotřebiče. Vždy dodržujte následující pokyny:

- Instalaci a údržbu musí provádět kvalifikovaný technik podle pokynů výrobce a v souladu s platnými místními bezpečnostními předpisy. Neopravujte ani nevyměňujte žádnou část spotřebiče, pokud to není výslovně uvedeno v návodu k použití.
- Před prováděním jakékoli instalační operace musí být spotřebič odpojen od elektrické sítě.
- Spotřebič se musí uzemnit (nicméně to není třeba u digestoří třídy II označené symbolem  na specifikačním štítku).
- Napájecí kabel musí být natolik dlouhý, aby umožnil připojení spotřebiče do zásuvky elektrické sítě.
- Při odpojování spotřebiče ze zásuvky netahejte za napájecí kabel.
- Po skončení instalace nesmí být elektrické komponenty pro uživatele volně přístupné.
- Nedotýkejte se spotřebiče mokřými rukama a nepoužívejte jej, pokud jste naboso.
- Děti (starší 8 let) a osoby s fyzickým, smyslovým či duševním postižením nebo bez patřičných zkušeností a znalostí mohou tento spotřebič používat pouze pod dohledem nebo tehdy, pokud obdržely informace o bezpečném použití spotřebiče a pokud byly seznámeny s riziky, která s používáním spotřebiče souvisejí. Nedovolte dětem, aby si se spotřebičem hrály. Nedovolte dětem, aby bez dohledu dospělé osoby prováděly čištění a běžnou údržbu spotřebiče.
- Neopravujte ani nevyměňujte žádnou část spotřebiče, pokud to není výslovně doporučeno v návodu. Jakékoli vadné součásti musejí být nahrazeny originálními a novými. Jakékoli další operace údržby musí provádět kvalifikovaný technik.
- Na děti je třeba dohlédnout, aby si se spotřebičem nehrály.
- Při vrtání otvorů do zdi nebo stropu buďte opatrní, abyste nepoškodili elektrické vedení a/nebo potrubí.
- Vývody ventilace musejí vždy odvádět odsávaný vzduch směrem ven.

- Odsátý vzduch se nesmí uvolňovat pomocí kouřové trubky určené pro odsávání kouře vzniklého v důsledku hoření plynu nebo pomocí jakéhokoli jiného zařízení, ve kterém dochází k hoření paliva; musí mít samostatný vývod. Je třeba dodržet všechny vnitrostátní právní předpisy o odváděném vzduchu.
- Je-li digestoř používána současně s ostatními spotřebiči na plyn nebo jiná paliva, podtlak v místnosti nesmí překročit 4 Pa ( $4 \times 10^{-5}$  bar). Ujistěte se prosím, zda je místnost náležitě odvětrávána.
- Výrobce nepřijímá žádnou odpovědnost za jakékoli škody vzniklé nevhodným používáním spotřebiče nebo za nesprávné nastavení ovladačů.
- Provádění pravidelné údržby a čištění zajistí, že spotřebič bude pracovat správně a budete dosahovat optimálních výsledků. Pravidelně z povrchu odstraňujte veškerou odolnou špínu, aby nedocházelo k usazování mastnoty. Pravidelně vyjímejte a poté čistěte nebo měňte filtry.
- Pokud nedodržíte pokyny týkající se čištění digestoře a čištění a výměny filtrů, může dojít k požáru.
- Digestoř se nesmí nikdy otevírat, aniž by byly instalovány filtry na mastnotu. Měla by být též pravidelně kontrolována.
- Pokud se na plynovém sporáku používají tři nebo více varných zón, digestoř by měla být nastavena na výkon 2 nebo vyšší. To zabraňuje kumulaci nadbytečného tepla uvnitř spotřebiče.
- Při provádění instalačních a údržbových prací používejte ochranné rukavice.
- Tento výrobek není určen pro venkovní použití.
- Při používání varné desky může dojít ke zvýšení teploty přístupných dílů digestoře.

## **TENTO NÁVOD SI USCHOVEJTE**

## Prohlášení o shodě

- Tento spotřebič byl navržen, zkonstruován a prodáván v souladu s:
    - požadavky na ekodesign podle evropských nařízení č. 66/2014, č. 327/2011, č. 244/2009, č. 245/2009, č. 1194/2012, č. 2015/1428.
- Elektrické zabezpečení spotřebiče je zaručeno pouze v případě správného připojení k uzemňovacímu zařízení odpovídajícímu předpisům.

### Rady k úspoře energie

- Při zahájení vaření zapněte digestoř na nejnižší otáčky a ponechte ji běžet ještě několik minut po skončení vaření.
- V případě, že se uvolňuje velké množství kouře či páry, rychlost zvýšte. Nastavení „Boost“ (maximální výkon) používejte jen v extrémních situacích.
- Uhlíkový filtr / uhlíkové filtry měňte podle potřeby, aby se zachovala účinnost odsávání pachů.
- Filtry na mastnotu měňte podle potřeby, aby byla zachována jejich účinnost.
- Použijte potrubí o maximálním průměru, který je specifikován v tomto návodu, aby se optimalizovala účinnost a hladina hluku se snížila na minimum.

## INSTALACE

Po vybalení spotřebiče se přesvědčte, že nebyl během přepravy poškozen. V případě problémů se obraťte na prodejce nebo na nejbližší servisní středisko. Aby nedošlo k poškození spotřebiče, pěnový polystyrenový podstavec doporučujeme odstranit až při montáži.

### PŘÍPRAVA K INSTALACI



#### POZOR

**tento spotřebič je těžký; je třeba, aby digestoř zvedaly a instalovaly minimálně dvě osoby.**

Výrobek musí být nainstalován takovým způsobem, aby byly digestoř a elektronické komponenty snadno přístupné pro případ potřebné údržby.

Umístěte kovovou skříňku s elektronickými komponenty ve vzdálenosti nejméně 65 cm od plynového sporáku nebo v každém případě 65 cm od místa odsávání na digestoři.

Doporučujeme nainstalovat kovovou skříňku s elektronickými komponenty nejméně 10 cm nad podlahou (např.: na straně trouby nebo sporáku).

Před zahájením instalace zkontrolujte rovněž dodržení minimálních vzdáleností specifikovaných v návodu k použití digestoře.

Pokud pokyny k instalaci sporáku udávají větší vzdálenost mezi sporákem a digestoři, je třeba respektovat tuto vzdálenost.

### PŘIPOJENÍ K ELEKTRICKÉ SÍTI


Zkontrolujte, zda napětí uvedená na identifikačním štítku spotřebiče odpovídá napětí vaší elektrické sítě.

Tuto informaci naleznete na vnitřní straně digestoře – pod filtrem na mastnotu.

Výměnu napájecího kabelu (typu H05 VV-F 3 x 0,75 mm<sup>2</sup>) musí provádět pouze kvalifikovaný elektrikář. Obratě se na autorizované servisní středisko.

Je-li digestoř opatřena elektrickou zástrčkou, zapojte spotřebič do zásuvky, která odpovídá platným předpisům a která se nachází na dostupném místě. Pokud spotřebič zástrčkou vybaven není (přímé vedení do elektrické sítě) nebo zásuvka není v dosahu, nainstalujte standardizovaný dvoupólový spínač, díky němuž bude podle předpisů o elektrickém vedení zajištěna kompletní izolace od elektrické sítě v případě přepětí kategorie III.

Pokud není kabel opatřen zástrčkou, připojte vodiče podle informací v následující tabulce:

Sítové napětí a frekvence	Připojení vodičů
220–240 V – 50 Hz	 : žluto/zelená <b>N</b> : modrá <b>L</b> : hnědá

### OBECNÁ DOPORUČENÍ

#### Před použitím


Z příslušenství odstraňte veškeré ochranné lepenkové obaly, průhlednou fólii a samolepicí štítky. Zkontrolujte, zda během přepravy nedošlo k poškození spotřebiče.

#### Během používání


Na spotřebič nepokládejte žádné těžké předměty, mohlo by dojít k jeho poškození. Spotřebič nevystavujte atmosférickým vlivům.

# RADY K OCHRANĚ ŽIVOTNÍHO PROSTŘEDÍ

## **Likvidace obalového materiálu**

Obalový materiál je 100% recyklovatelný a je označen recyklačním symbolem (  ). Vyhněte se nedbalému přístupu k likvidaci jednotlivých částí obalového materiálu a zlikvidujte jej plně v souladu s platnými místními předpisy upravujícími nakládání s odpady.

## **Likvidace spotřebiče**

- Tento spotřebič je označen v souladu s evropskou směrnicí 2012/19/EU o odpadních elektrických a elektronických zařízeních (OEEZ).
- Zajištěním správné likvidace tohoto výrobku pomůžete zabránit negativním vlivům na životní prostředí a lidské zdraví.
- Symbol  na výrobku nebo příslušných dokladech udává, že tento výrobek nesmí být likvidován spolu s domácím odpadem, ale je nutné ho odevzdat do příslušného sběrného střediska k recyklaci elektrických a elektronických zařízení.

## **Likvidace domácích elektrospotřebičů**

- Tento spotřebič byl vyroben z recyklovatelných nebo opakovaně použitelných materiálů. Při likvidaci spotřebiče se řiďte místními předpisy pro odstraňování odpadu a odevzdejte ho do příslušného sběrného dvora. Před likvidací odřízněte přívodní kabel, aby spotřebič nemohl být připojen k síti.
- Další informace o zpracování, rekuperaci a recyklaci domácích elektrospotřebičů získáte u příslušného místního úřadu, sběrného střediska pro likvidaci domovního odpadu nebo v obchodě, kde jste spotřebič zakoupili.

# SERVISNÍ STŘEDISKO

## **Než zavoláte do servisního střediska poprodejních služeb:**

1. Ověřte si, zda nemůžete vyřešit problém sami pomocí doporučení popsaných v oddílu „Jak odstranit poruchu“.
2. Vypněte spotřebič a opětovně ho zase zapněte, abyste zjistili, zda porucha přetrvává.

## **Pokud porucha přetrvává i po provedení výše uvedených kontrol, obraťte se na nejbližší poprodejové servisní středisko.**

Sdělte:

- stručný popis poruchy;
- přesný typ a model spotřebiče;
- servisní číslo (číslo za slovem „SERVICE“ na typovém štítku umístěném na vnitřní straně spotřebiče. Servisní číslo je uvedeno i v záruční knížce;
- svou úplnou adresu;
- své telefonní číslo.

**SERVICE** 0000 000 00000



Jestliže je nutná oprava, obraťte se na poprodejové servisní středisko (abyste měli jistotu, že budou použity originální náhradní díly a že bude oprava provedena správně).

# POPIS PRODUKTU

## **PŘED PRVNÍM POUŽITÍM**

Jakmile jednou otevřete skleněnou výplň, bude třeba nainstalovat filtry na zachycování mastnoty a estetickou mřížku. Vkládání filtrů na zachytávání mastnoty viz obrázek 11. Umístěte je do vnitřní části digestoře a zacvakněte na místo. Filtry lze odstranit následujícím způsobem v obráceném sledu kroků.

Abyste se ujistili, že výrobek funguje správně, otevřete následujícím způsobem skleněnou výplň.

Zatlačte přední část výplně směrem dolů, jak je vyznačeno na obr. 9. Tím se výplň uvolní a získáte otvor o průměru přibližně 2 cm. Budete muset výplň pootočit, aby úhel otevření byl 45° nebo 90°, v závislosti na požadavcích (viz obr. 10).

Po otevření skleněné výplně můžete aktivovat sací motor.

## **Vývod vzduchu (pro odsávací verze)**

Propojte digestoř a výstupní otvory na stěnách průměrem odpovídajícím výstupu vzduchu (připojovací příruba).

Použití potrubí a výstupních otvorů na stěnách menšími rozměry způsobí omezení výkonnosti odsávání a radikální zvýšení hluku.

V případě problémů se proto zříkáme jakékoliv odpovědnosti.

! Používejte pouze nezbytně dlouhé potrubí.

! Používejte potrubí s minimálním počtem kolen (maximální úhel kolena: 90°).

! Použijte potrubí pro odvod vzduchu o rozměrech 220 × 90 mm, popřípadě potrubí s ekvivalentním průřezem po celé své délce.

! Vyvarujte se radikálních změn průřezu potrubí.

! Společnost se zříká jakékoliv odpovědnosti, kdykoliv dojde k porušení těchto předpisů.

## **Filtrování, nebo odvod?**

! Digestoř vašeho sporáku je připravena k použití v odsávacím režimu.

Pokud chcete digestoř používat ve filtračním režimu, musí být instalována speciální SADA PŘÍSLUŠENSTVÍ.

Zkontrolujte, zda je SADA PŘÍSLUŠENSTVÍ přiložena, nebo zda je třeba ji zakoupit zvlášť.

**Uvědomte si prosím:** Pokud je součástí, v určitých případech, na digestoř musí být instalován přídatný filtrační systém s aktivním uhlím. Informace o přestavbě verze digestoře z odsávací na filtrační jsou uvedeny v návodu „Bezpečnostní pokyny a instalace“.



### **Odsávací verze**

V tomto případě jsou výpary odváděny mimo budovu speciálním potrubím.

**POZOR!** Odsávací potrubí není součástí dodávky a musí být zakoupeno samostatně. Průměr odsávacího potrubí musí být stejný jako průměr připojovacího kroužku.

**POZOR!** Pokud je digestoř dodávána s filtrem s aktivním uhlím, tento musí být demontován.

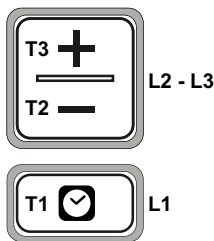


### **Filtrační verze**

Nasávaný vzduch bude zbaven mastnoty a zápachu před opětovným přivedením do místnosti.

Chcete-li použít tuto verzi digestoře, je třeba si zakoupit instalační sadu filtrů „SEE YOU“, která obsahuje uhlíkové filtry s dlouhou životností (obr. 13) a výběr trubek pro vedení vzduchu na jedné straně jednotky.

## OVLÁDACÍ PANEĽ



- T1.** Tlačítko časovače „ON/OFF“ (ZAPNOUT/VYPNOUT):
- T2.** Stisknete tlačítko pro rychlost odsávání (výkon) / OFF 1 (VYPNOUT 1).
- T3.** Tlačítko „ON“ (ZAPNOUT) / zvýšit rychlost odsávání (výkon) (1-2-3-vysoká).

**T1.** Tlačítko časovače „ON/OFF“ (ZAPNOUT/VYPNOUT): Stisknete pro naprogramování automatického vypnutí:

Rychlost 1: 20 minut

Rychlost 2: 15 minut

Rychlost 3: 10 minut

Vysoká rychlost: 5 minut

**T2.** Stisknete tlačítko pro rychlost odsávání (výkon)

**OFF 1 (VYPNOUT 1):** Rychlost snížíte postupným stiskáváním, dokud se digestoř nevyklopí.

**OFF 2 (VYPNOUT 2):** Stisknete a podržete při jakékoli rychlosti.

**T3.** Tlačítko „ON“ (ZAPNOUT) / zvýšit rychlost odsávání (výkon) (1-2-3-vysoká).

Digestoř poběží na vysokou rychlost po dobu přibližně 5 minut a poté se automaticky použije rychlost 2.

### Indikátor zanesení filtru

Digestoř indikuje, kdy je třeba provést servis filtrů:

**Filtr pro zachycování mastnoty (po přibližně každých 40 hodinách používání):** Všechny LED kontrolky se rozsvítí modře.

**Filtr proti zápachu s aktivním uhlím (po přibližně každých 160 hodinách používání):** Všechny LED kontrolky se rozsvítí modře; LED kontrolky L2 a L3 blikají.

### Vynulování stavu zanesení filtru

Po provedení servisu filtrů stisknete a podržete tlačítka **T1** a **T3**. LED kontrolky **L1**, **L2** a **L3** předtím, než zhasnou, krátce bliknou modře.

### Aktivace indikátoru zanesení filtru proti zápachu s aktivním uhlím.

Tento indikátor je obvykle deaktivovaný. Pro jeho aktivaci postupujte následovně:

**Vypněte digestoř** a současně stisknete a podržete tlačítka **T1** a **T2**: **L1** se rozsvítí, načež budou následovat i **L2** a **L3**. Uvolněte tlačítka. LED kontrolky **L2** a **L3** krátce bliknou jako potvrzení o aktivaci indikátoru.

**Pro vypnutí LED kontrolky zanesení uhlíkového filtru LED:** Opakujte výše popsany postup. Rozsvítí se LED kontrolky **L1**, **L2** a **L3**. Uvolněte tlačítka. LED kontrolky **L2** a **L3** zhasnou jako potvrzení o deaktivaci indikátoru.



# ČIŠTĚNÍ A ÚDRŽBA

## ČIŠTĚNÍ

- **Nepoužívejte čističe na principu páry.**
- **Odpojte spotřebič z hlavní elektrické sítě.**

**DŮLEŽITÉ:** Nepoužívejte korozivní ani brusné čisticí prostředky. Jestliže se takové přípravky omylem dostanou do kontaktu se spotřebičem, ihned jej otřete vlhkým hadříkem. Nepoužívejte alkohol.

- Plochy trouby otřete vlhkým hadříkem. Je-li velmi znečištěný, omyjte jej roztokem vody s několika kapkami mycího prostředku na nádobí. Nakonec jej otřete suchým hadříkem.

**DŮLEŽITÉ:** Nepoužívejte brusné houbičky ani kovové škrabky nebo drátěnky. Časem mohou smaltované povrchy zcela zničit.

- Používejte přípravky, které jsou speciálně určeny pro čištění tohoto spotřebiče, a řiďte se pokyny výrobce.

**DŮLEŽITÉ: Filtry čistěte alespoň jednou měsíčně, aby se odstranily zbytky olejů a mastnoty.**

## ÚDRŽBA FILTRŮ NA ZACHYCOVÁNÍ MASTNOTY

Musí být čišťeny jednou měsíčně (nebo když indikační systém zanesení filtru – pokud je součástí modelu – indikuje nezbytnost tohoto úkonu) pomocí neagresivních čisticích prostředků, rukou nebo v myčce nádobí, která musí být nastavena na nízkou teplotu a krátký cyklus.

Při mytí v myčce může dojít k mírné změně barvy filtru, což ale nemá vliv na účinnost filtrování.

Otevřete panel odsavače (otočte směrem nahoru).

**Uvědomte si prosím:** Panel není třeba odstraňovat.

Zatažením za rukojeť filtr vytáhněte.

Poté, co jste filtr očistili a dobře vyschl, opětovně jej nasadte provedením popsaných úkonů v obráceném pořadí.

## ÚDRŽBA FILTRU S AKTIVNÍM UHLÍM (pouze pro modely s filtrací)

Tento filtr zachycuje nepříjemné pachy, které se uvolňují během přípravy jídel.

Uhlíkový filtr lze čistit každé dva měsíce pomocí horké vody a vhodného čisticího prostředku. Je rovněž možné jej mýt v myčce při teplotě 65 °C (nechat proběhnout plný cyklus bez přidávání jakýchkoli přísad).

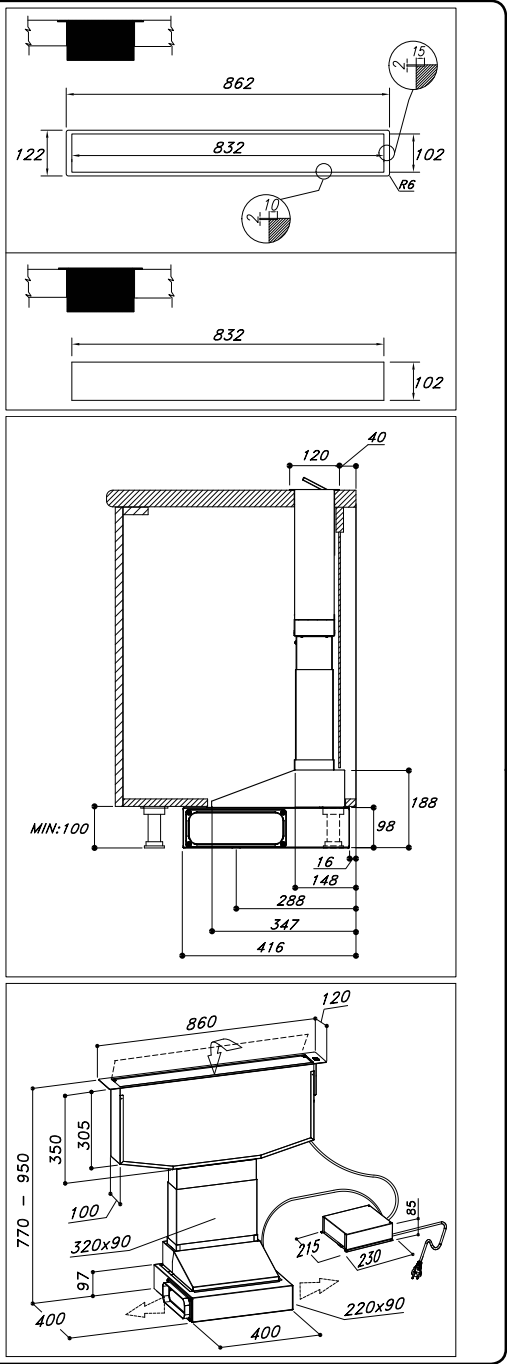
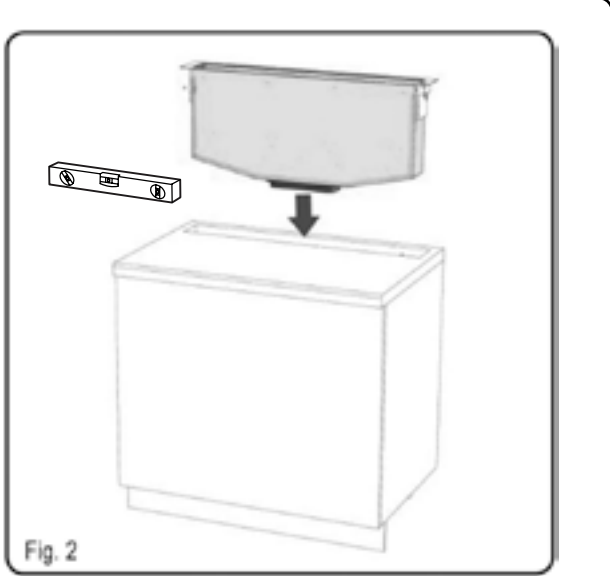
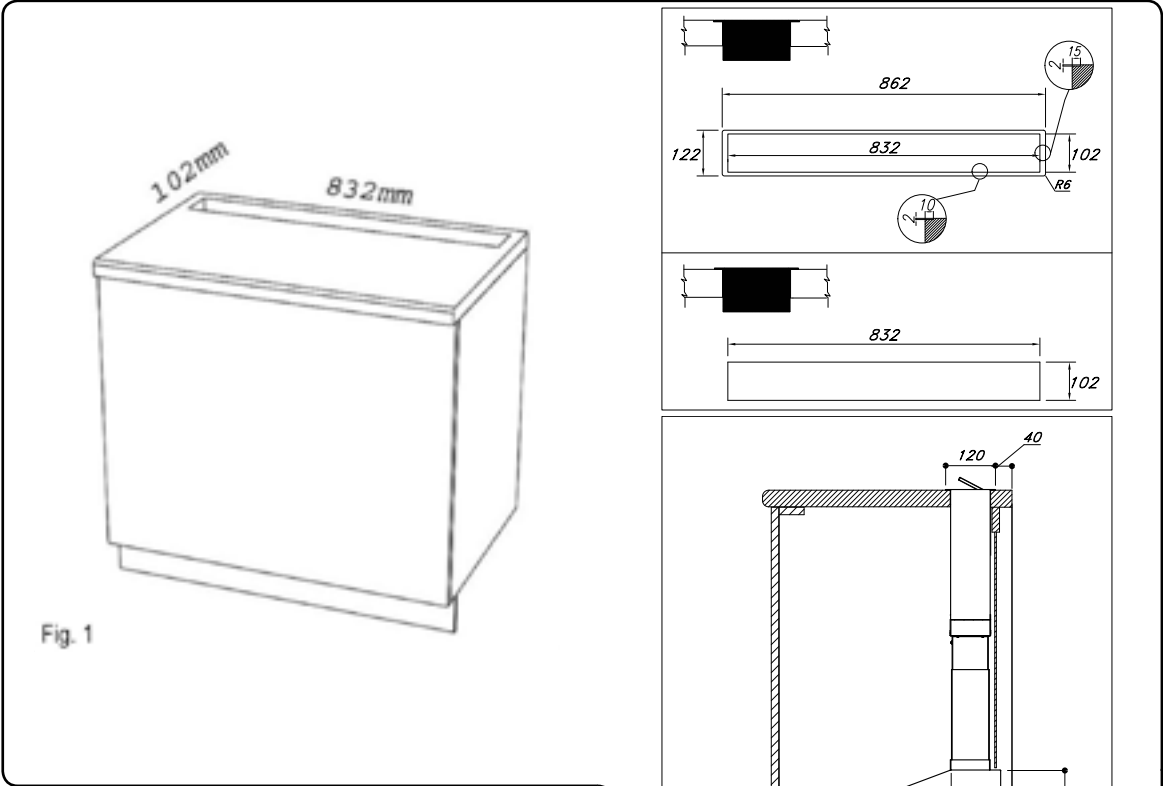
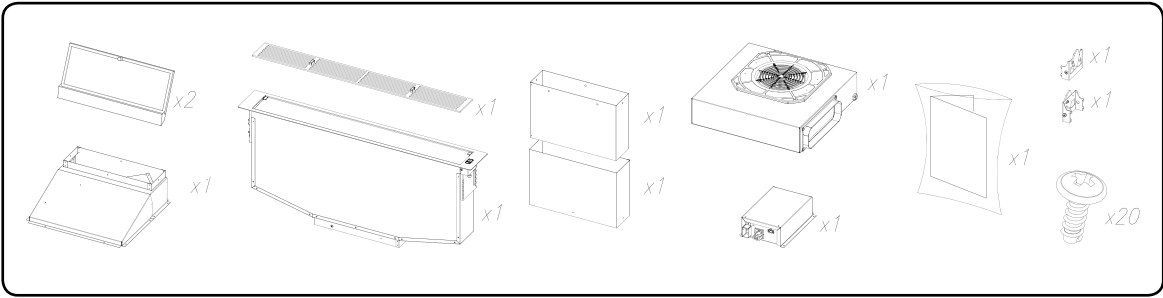
Opatrně odstraňte všechnu přebytečnou vodu, poté vyjměte z plastového rámu výplň a vložte ji na 10 minut do trouby a při teplotě 100 °C nechejte úplně vyschnout.

Výplň měňte každé 3 roky, popřípadě dříve, je-li poškozená.

Poté, co odstraníte filtry na zachycování mastnoty, můžete vložit uhlíkové filtry (obr. 13) (nejsou součástí výrobku).

## ODSTRAŇOVÁNÍ ZÁVAD

Problém	Řešení
Spotřebič nefunguje.	<ul style="list-style-type: none"><li>• Zkontrolujte napětí elektrické sítě a to, zda je spotřebič připojen k elektrické síti;</li><li>• Zkontrolujte, zda byla zvolena rychlost;</li><li>• Vypněte spotřebič a opětovně ho zase zapněte, abyste zjistili, zda porucha přetrvává.</li></ul>
Digestoř odsává nedostatečně:	<ul style="list-style-type: none"><li>• Zkontrolujte, zda je rychlost odsávání vzduchu nastavena na požadovanou úroveň;</li><li>• Zkontrolujte, zda jsou filtry čisté.</li><li>• Zkontrolujte, zda vzduchové otvory nejsou nijak blokovány.</li></ul>
Digestoř se během běžného provozu vypnula.	<ul style="list-style-type: none"><li>• Zkontrolujte, zda nedošlo k odpojení napájení;</li><li>• Zkontrolujte, zda se neodpojilo omnipolární odpojovací zařízení.</li></ul>



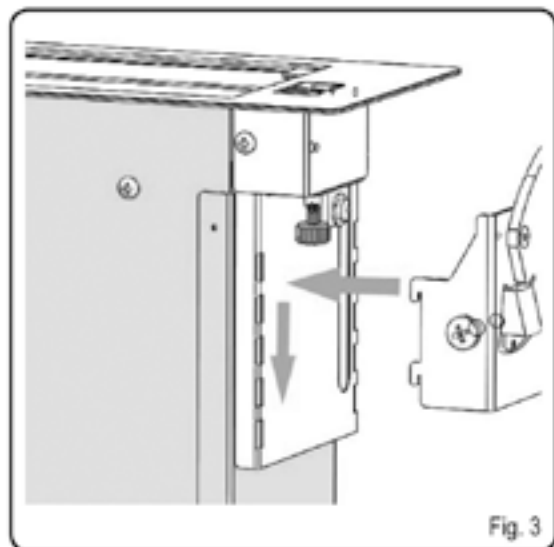


Fig. 3

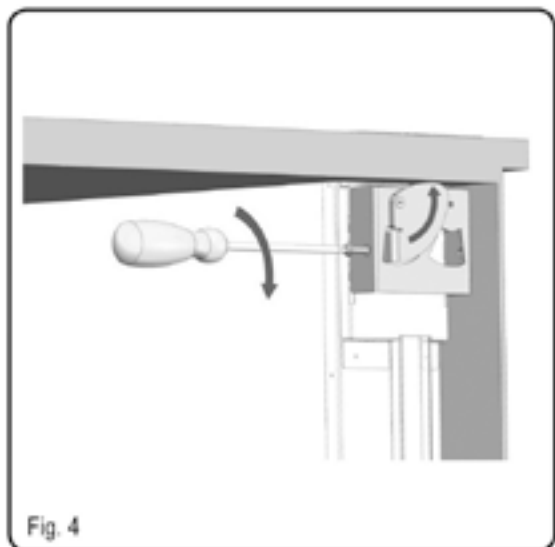


Fig. 4

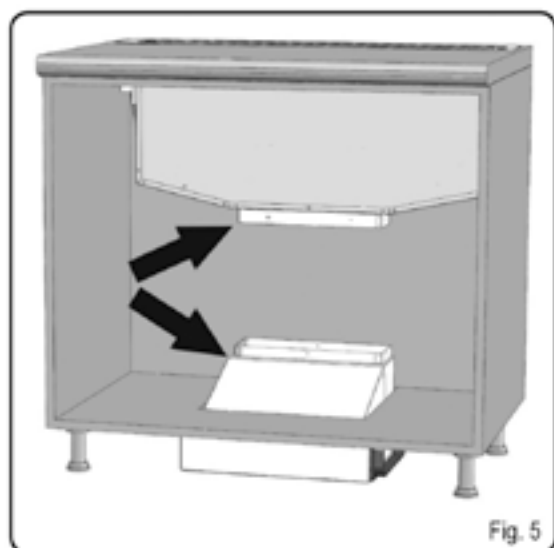


Fig. 5

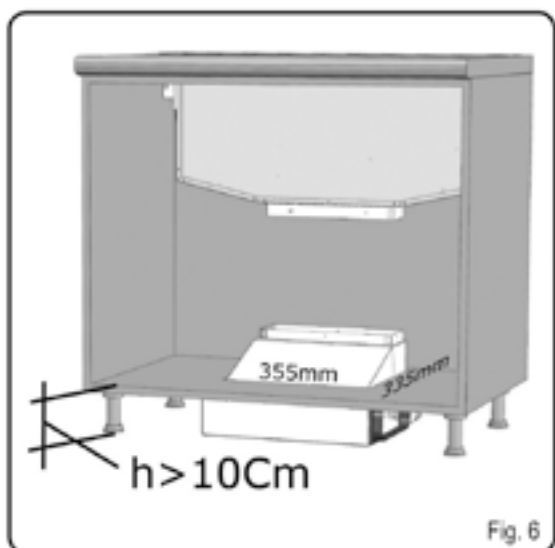


Fig. 6

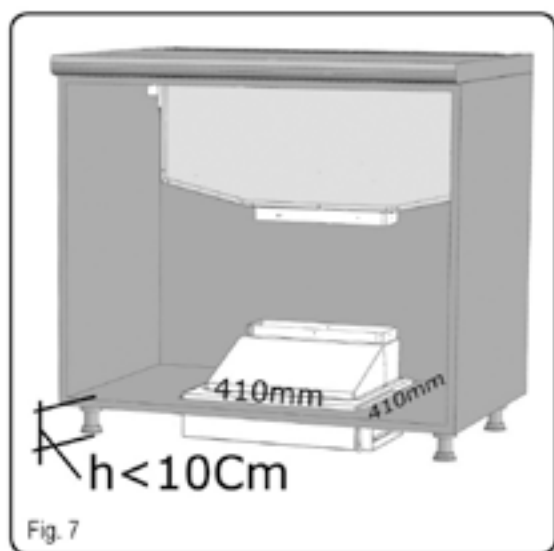


Fig. 7

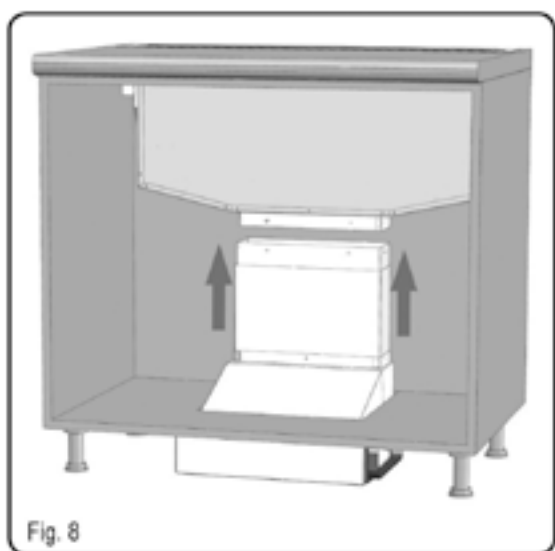
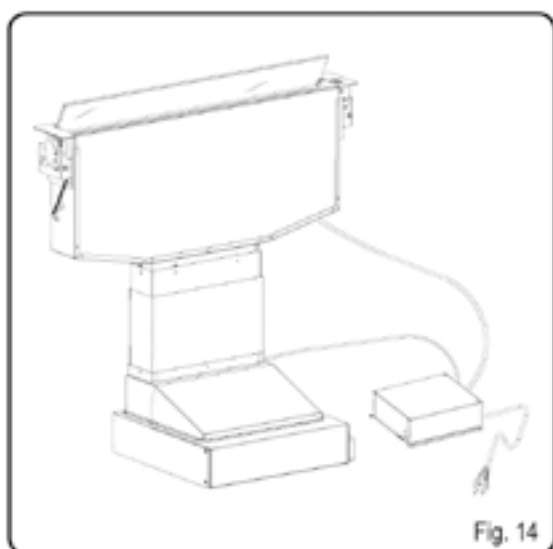
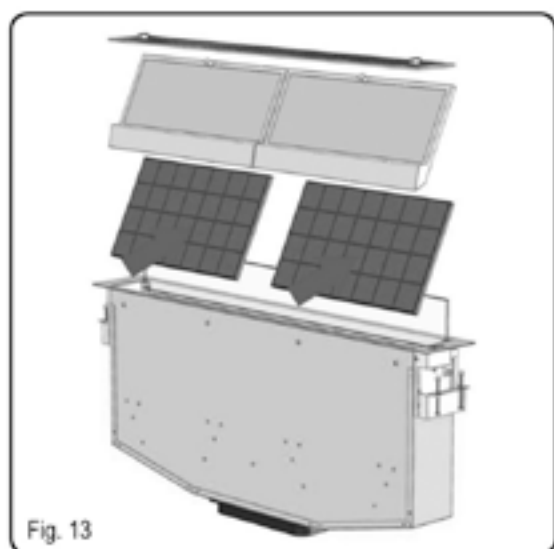
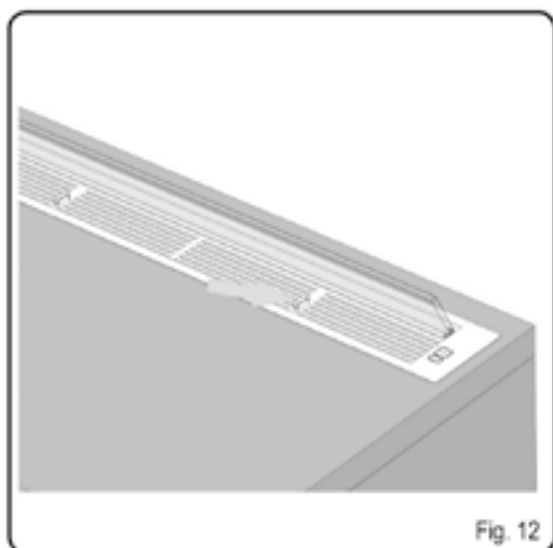
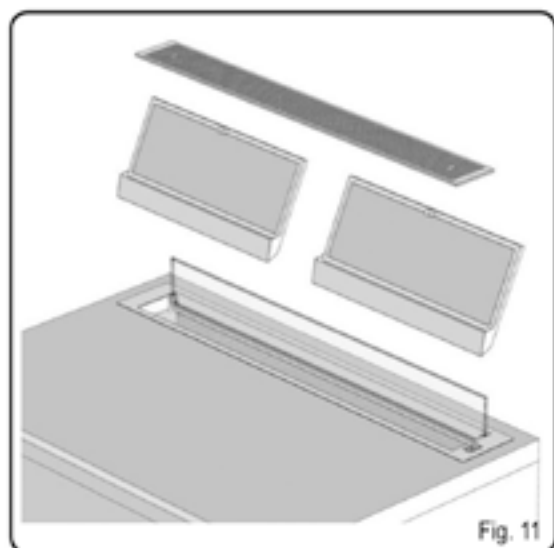
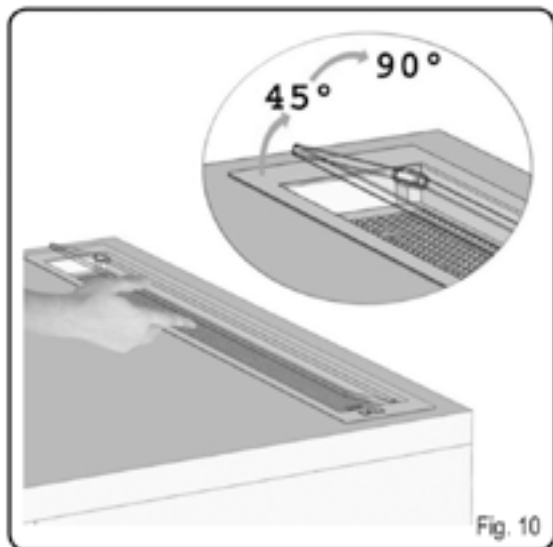
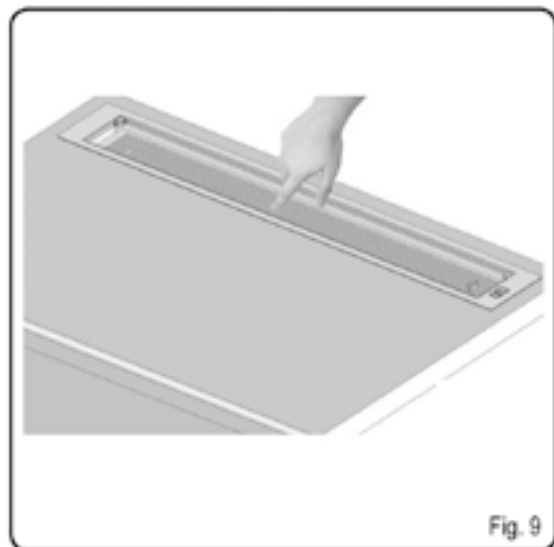


Fig. 8



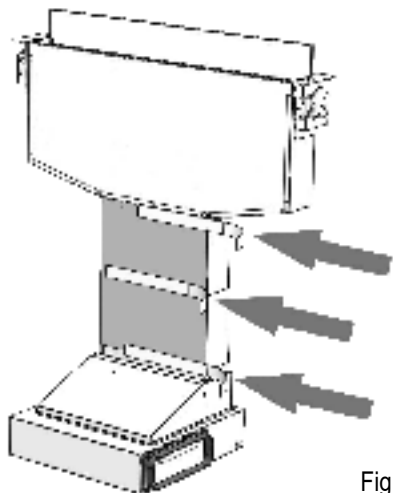


Fig. 15

