

EN INSTALLATION MANUAL  
DE INSTALLATIONSANLEITUNG  
FR MANUEL D'INSTALLATION  
NL INSTALLATIE-INSTRUCTIES  
ES MANUAL DE INSTALACIÓN  
PT LIVRO DE INSTRUÇÕES PARA INSTALAÇÃO  
IT LIBRETTO DI INSTALLAZIONE  
SV INSTALLATIONSHANDBOK  
NO INSTALLASJONSVEILEDNING  
FI ASENNUSOHJEET  
DA INSTALLATIONSVEJLEDNING  
RU РУКОВОДСТВО ПО УСТАНОВКЕ  
ET PAIGALDUSJUHEND  
LV UZSTĀDĪŠANAS ROKASGRAMĀTA  
LT ĮRENGIMO VADOVAS  
UK ІНСТРУКЦІЯ ЗІ ВСТАНОВЛЕННЯ  
HU ŰZEMBE HELYEZÉSI ÚTMUTATÓ  
CS NÁVOD K MONTÁŽI  
SK INŠTALAČNÁ PRÍRUČKA  
RO MANUAL DE INSTALARE  
PL INSTRUKCJA INSTALACJI  
HR KNJIŽICE S UPUTAMA  
SL NAVODILO ZA NAMESTITEV  
EL ΟΔΗΓΙΕΣ ΕΓΚΑΤΑΣΤΑΣΗΣ  
TR MONTAJ KİTARÇIĞI  
BG РЪКОВОДСТВО ЗА МОНТАЖ  
KK ОРНАТУ НҤСҚАУЛЫҒЫ  
MK УПАТСТВО ЗА МОНТАЖА  
SQ UDHËZUES PËR INSTALIMIN  
SR УПУТСТВО ЗА ИНСТАЛИРАЊЕ

كْتِيب التَرْكِيب AR

ZHC62462XA  
ZHC72462XA  
ZHC92462XA



**EN** Warning! Before proceeding with installation, read the Safety Warnings in the User Manual.

**DE** Achtung! Lesen Sie vor Beginn der Installation die Sicherheitswarnung in der Gebrauchsanweisung.

**FR** Attention! Veuillez lire les avertissement de sécurité que contient la Notice d'utilisation avant d'installer l'appareil.

**NL** Waarschuwing! Lees de veiligheidswaarschuwing in de gebruikershandleiding voordat u met de installatie begint.

**ES** ¡Atención! Antes de realizar la instalación, lea la advertencia de seguridad del Manual del usuario.

**PT** Atenção! Antes de continuar a instalação, leia as alerta de segurança no Manual de Utilizador.

**IT** Attenzione! Prima di procedere all'installazione, leggere le Avvertenze di sicurezza contenute nel Libretto di Uso.

**SV** Varning! Läs säkerhetsvarning bruksanvisningen innan du fortsätter med installationen.

**NO** Advarsel! Les sikkerhetsadvarseli bruksanvisningen før du begynner installasjonen.

**FI** Varoitusta! Ennen kuin aloitat asennuksen, lue käyttöohjeen sisältämät turvallisuusohjeet.

**DA** Vigtigt! Læs brugsanvisningens instruktioner vedrørende sikkerhed, før installationen påbegyndes.

**RU** Внимание! Перед тем как приступить к установке, прочтите информацию по технике безопасности в руководстве пользователя.

**ET** Hoiatus! Enne paigaldamist lugege labi kasutusjuhendis olevad ohutusjuhised.

**LV** Brīdinājums! Pirms turpināt uzstādīšanu, izlasiet lietotāja rokasgrāmatā ietvertu drošības informāciju.

**LT** Įspėjimas! Prieš montuodami perskaitykite saugos informaciją naudojimo instrukcijoje.

**UK** Увага! Перед початком встановлення прочитайте інформацію щодо безпеки у Посібнику користувача.

**HU** Vigyázat! Mielőtt továbblépne az üzembe helyezésessel, olvassa el a biztonsági információt a felhasználói kézikönyvben.

**CS** Upozornění! Před začátkem instalace si přečtěte bezpečnostní informace v návodu k použití.

**SK** Upozornenie! Pred inštaláciou si prečítajte bezpečnostné pokyny v návode na používanie.

**RO** Atenție! Înainte de a trece la instalare, citiți informațiile privind siguranța din Manualul Utilizatorului.

**PL** Ostrzeżenie! Przed rozpoczęciem instalacji należy przeczytać informacje dotyczące bezpieczeństwa podane w Instrukcji obsługi.

**HR** Upozorenje! Prije instalacije pročitajte sigurnosne informacije u Uputama za uporabu.

**SL** Opozorilo! Pred nadaljevanjem z namestitvijo preberite varnostna navodila v navodilih za uporabo.

**EL** Προειδοποίηση! Πριν συνεχίσετε με την εγκατάσταση, διαβάστε τις πληροφορίες ασφάλειας στο χειρίδιο χρήστη.

**TR** Uyarı! Montaj işlemine başlamadan önce, kullanma kılavuzundaki güvenlik bilgilerini okuyunuz.

**BG** Внимание! Преди да пристъпите към инсталирането, прочетете информацията за безопасност в Ръководството за потребителя.

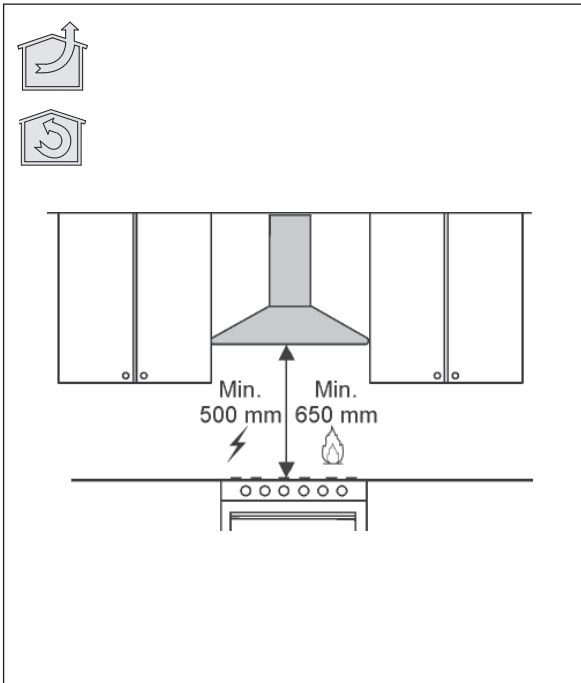
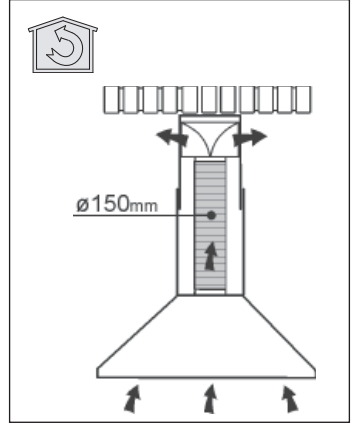
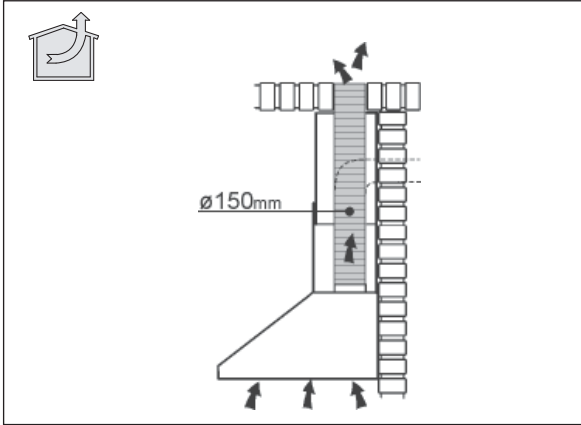
**KK** Ескерту! Орнату алдында, пайдаланушы нұсқаулығындағы қауіпсіздік туралы ақпаратты оқыңыз.

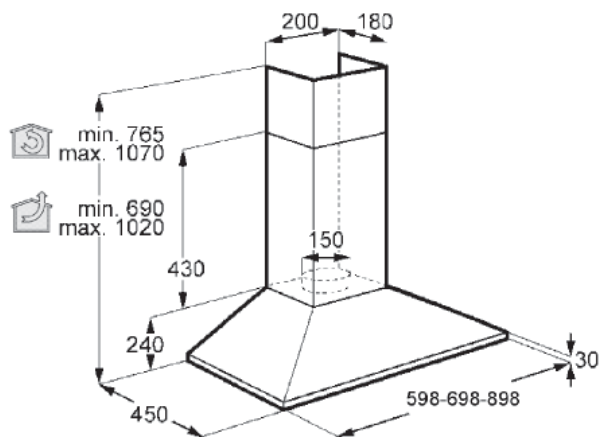
**MK** Предупредување! Пред да започнете со монтажа, прочитајте ги информациите за безбедност во Упатството за корисник.

**SQ** Paralajmërim! Përpara se të kryeni instalimin, lexoni të dhënat e sigurisë në Manualin e Përdorimit.

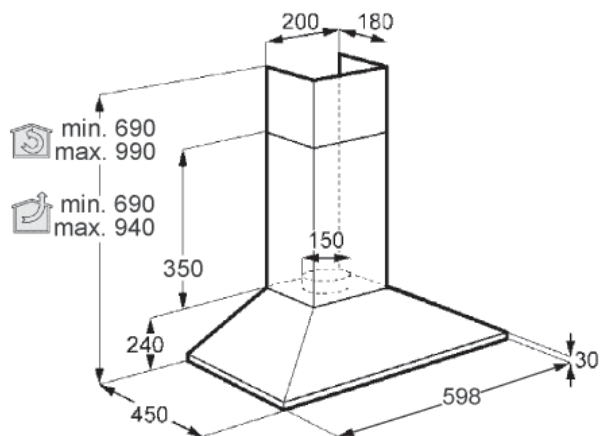
**SR** Упозорење! Пре него што приступите инсталирању уређаја, прочитајте информације о безбедности у Упутству за употребу.

**AR** ه! قبل البدء بالتركيب، يرجى  
 ءة تعليمات السلامة الموجودة في  
 ب تعليمات الاستعمال.

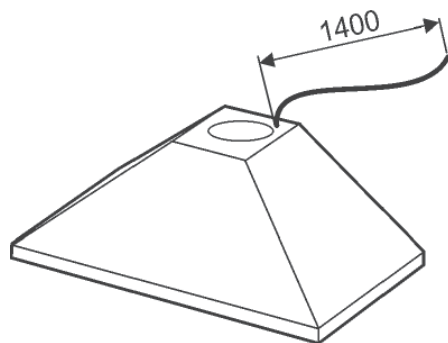


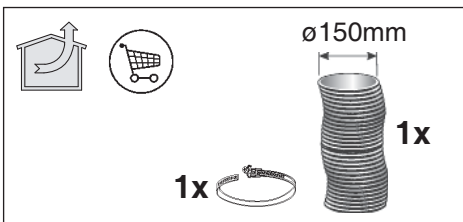
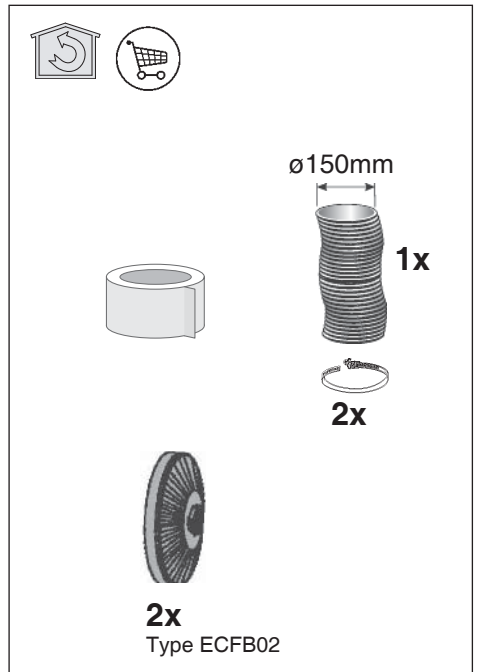
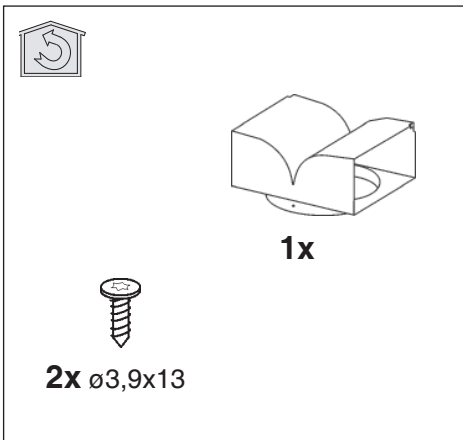
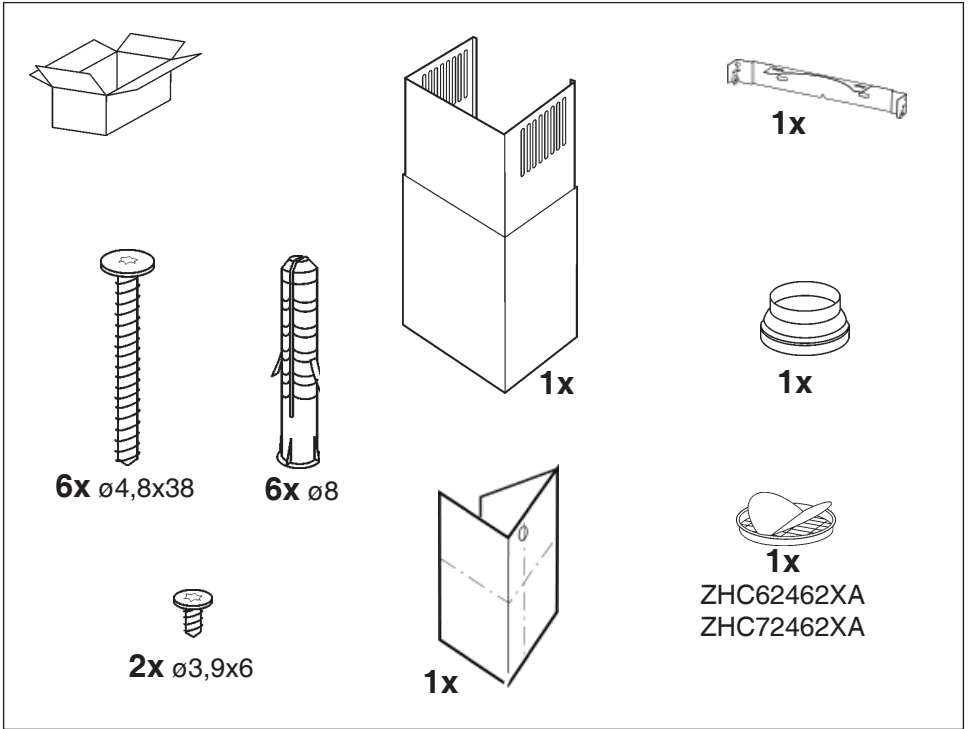


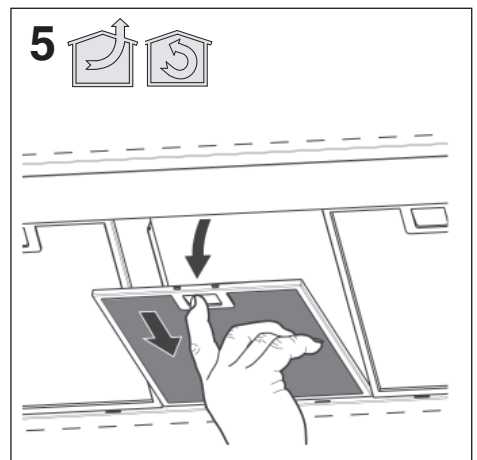
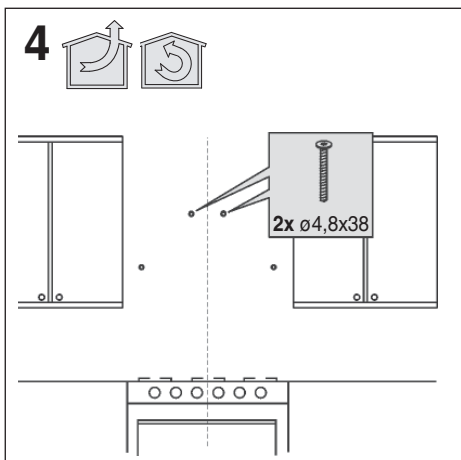
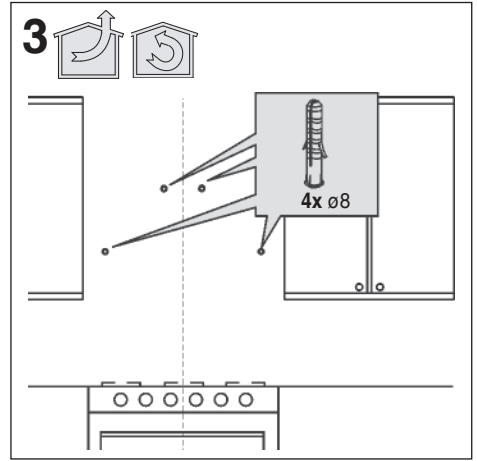
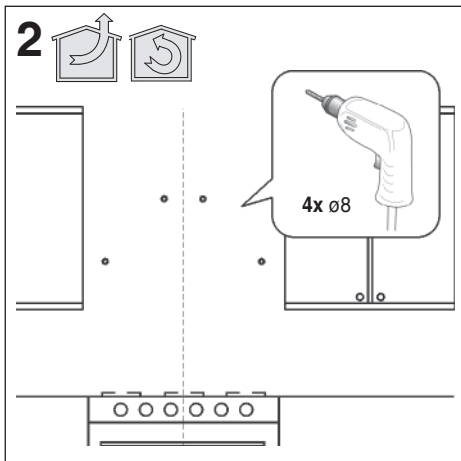
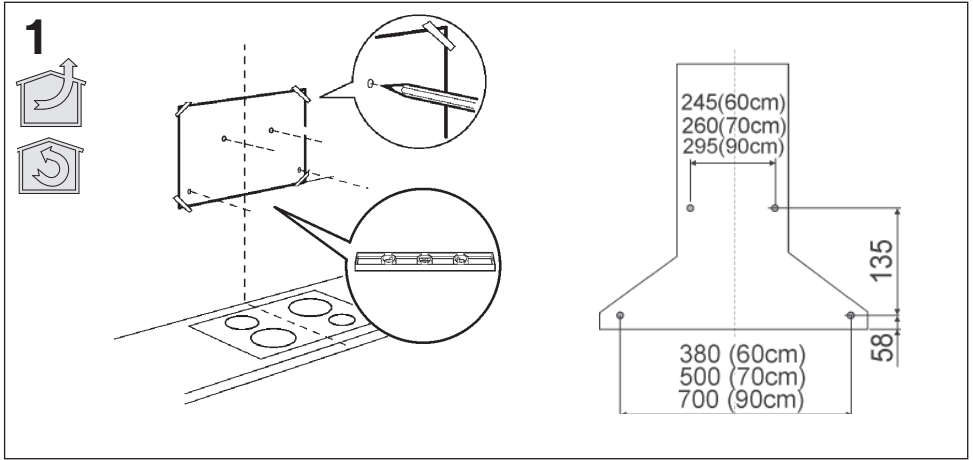
942022014  
942022078  
942022015

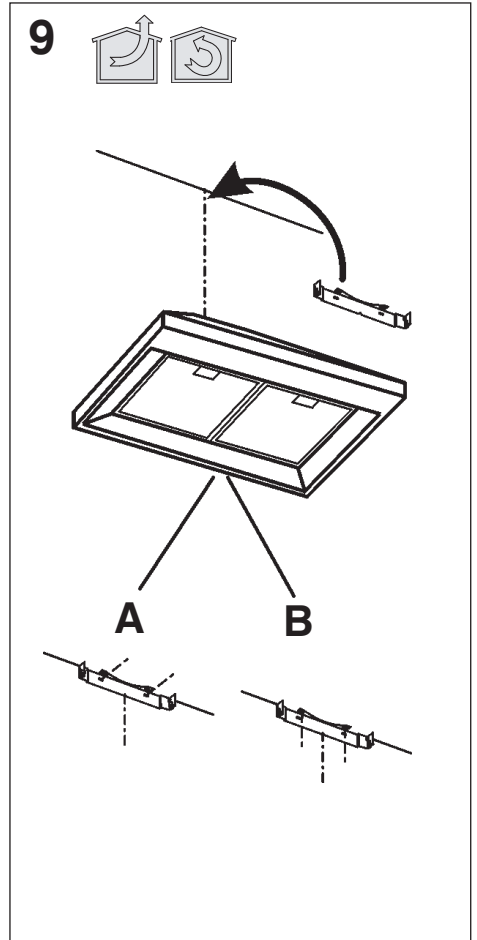
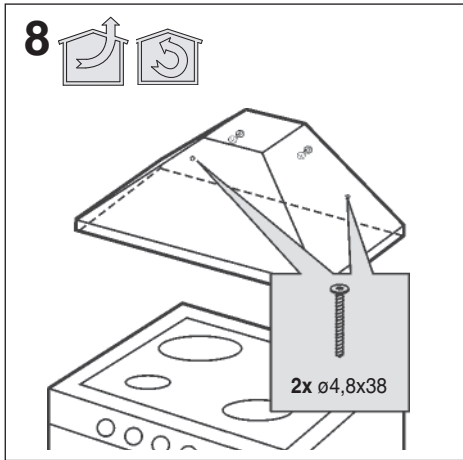
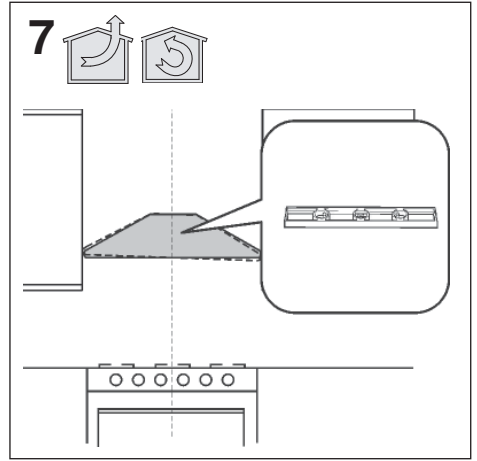
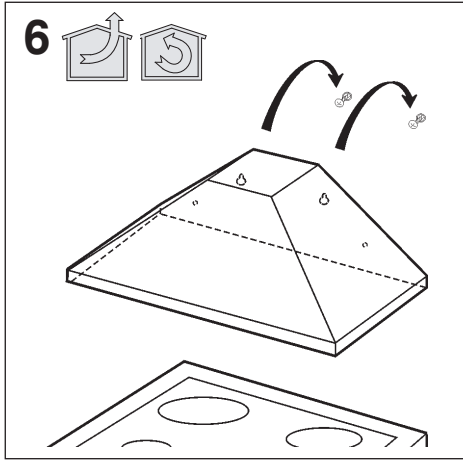


942022016



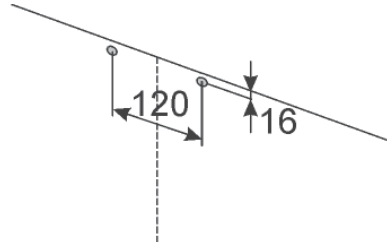
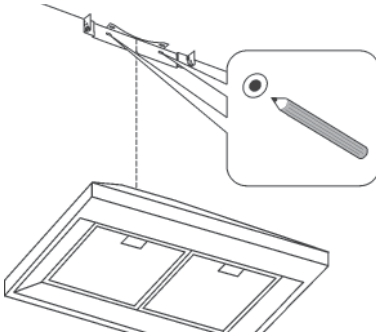
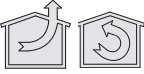




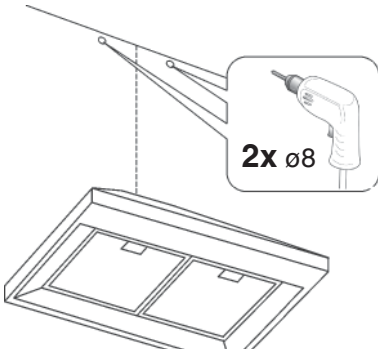




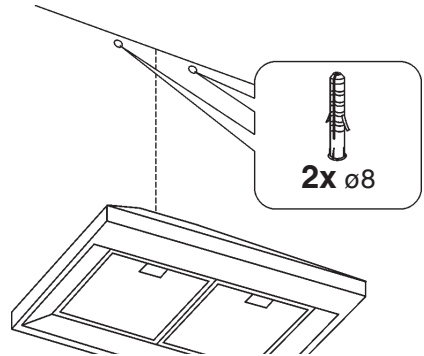
A.1



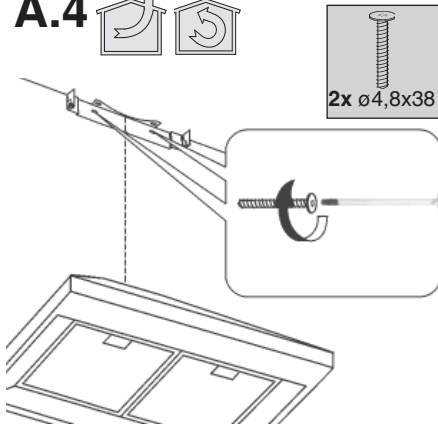
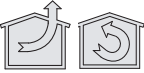
A.2



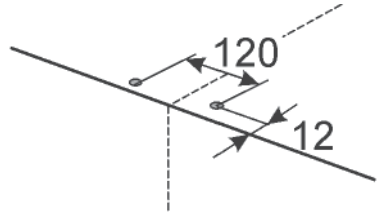
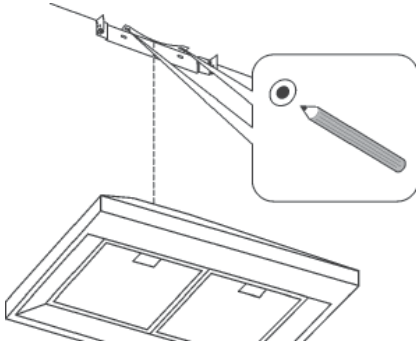
A.3



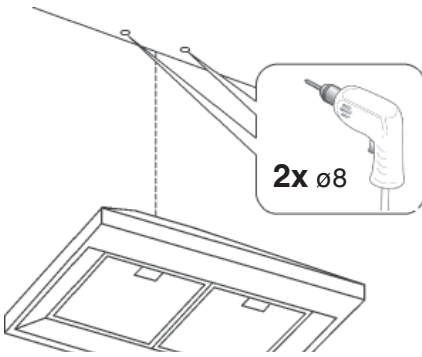
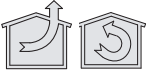
A.4



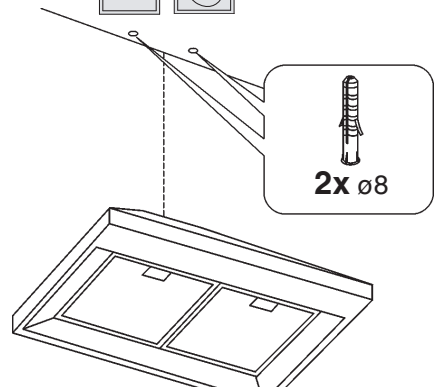
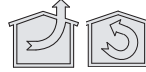
B.1



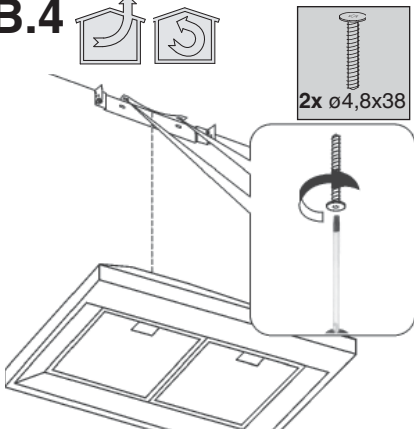
B.2

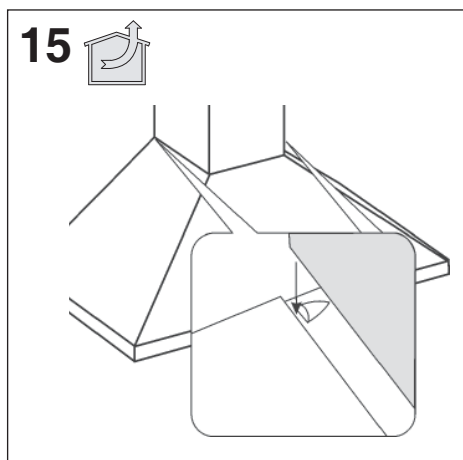
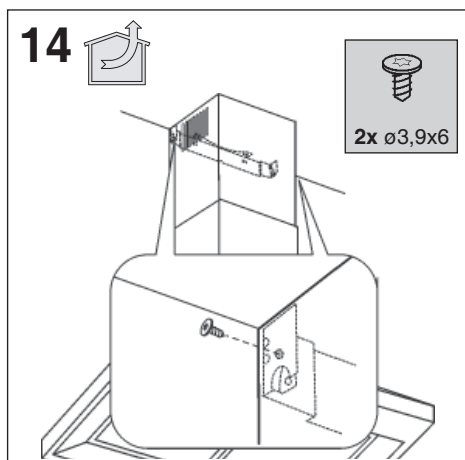
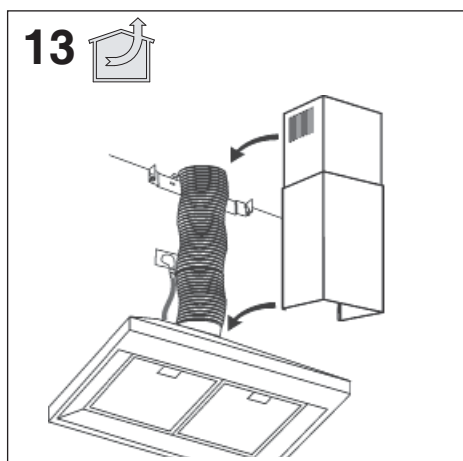
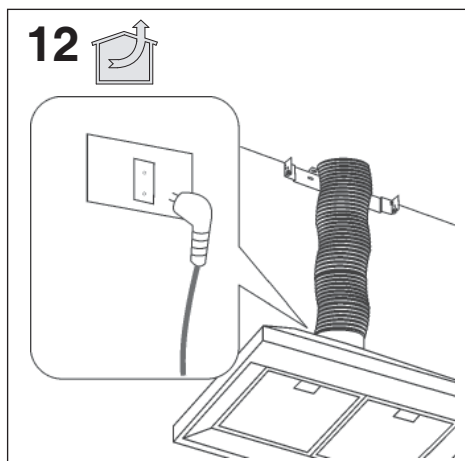
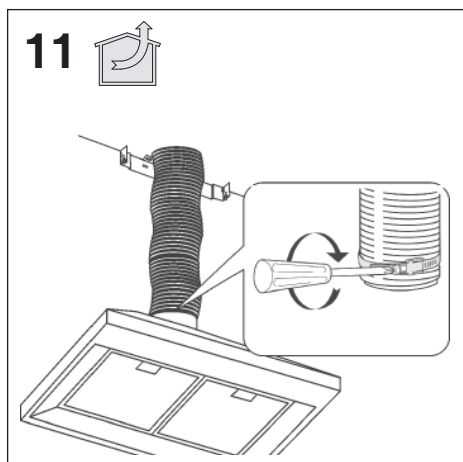
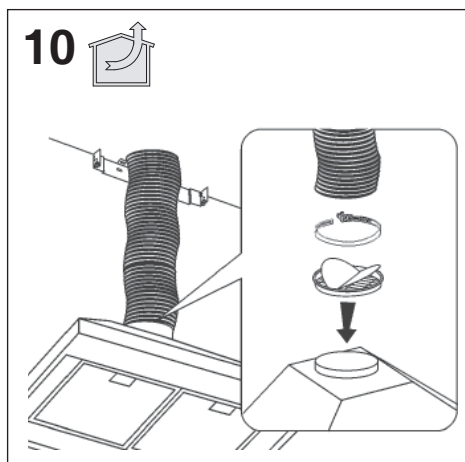


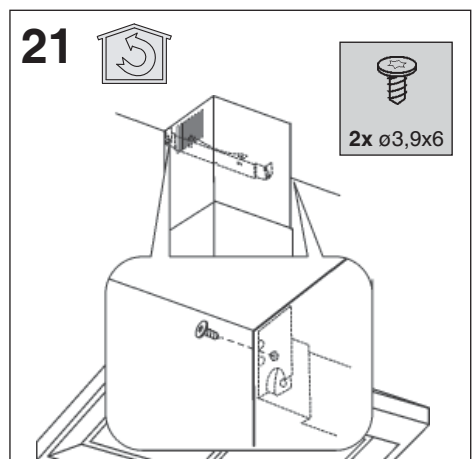
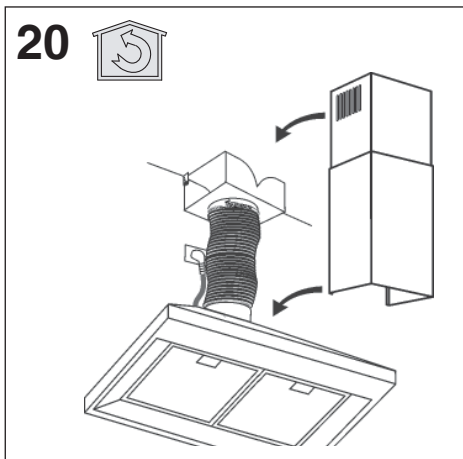
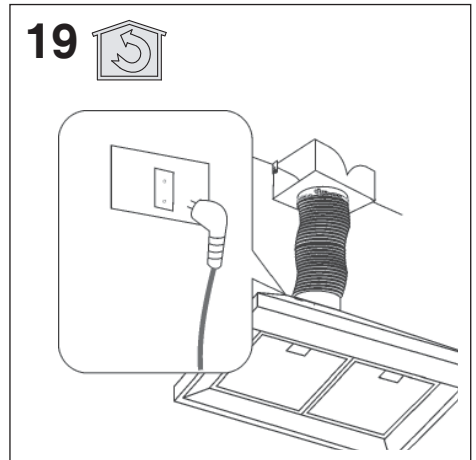
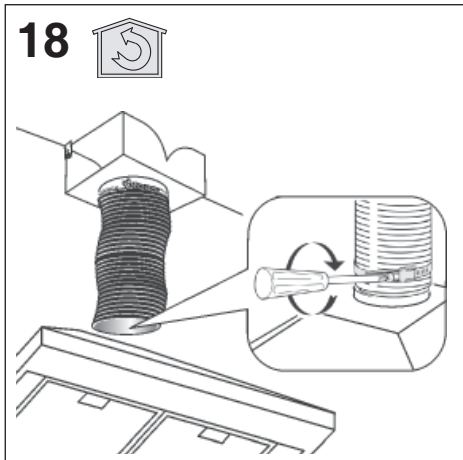
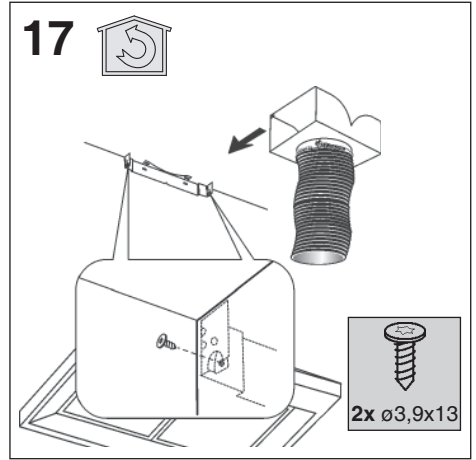
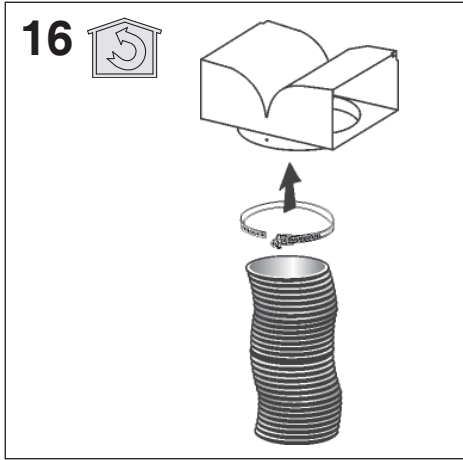
B.3

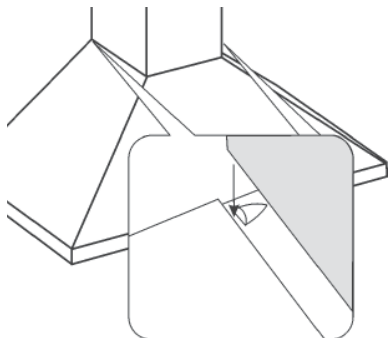
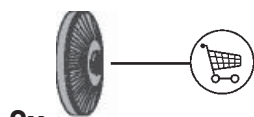
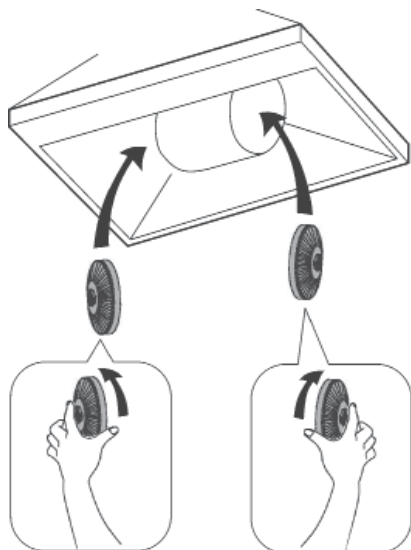


B.4







**22** **23** 

**2x**  
Type ECFB02





