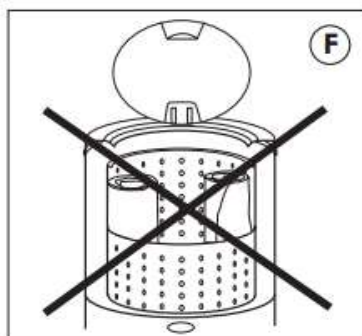
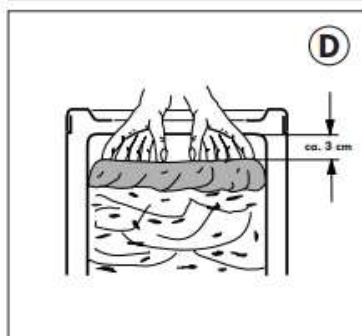
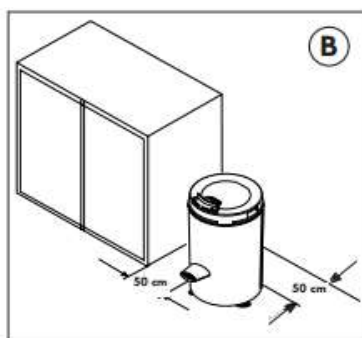
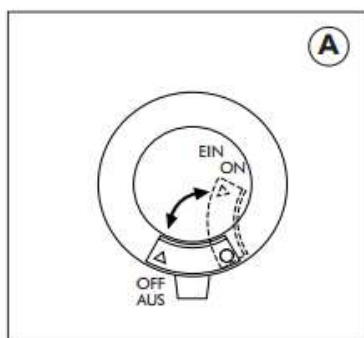
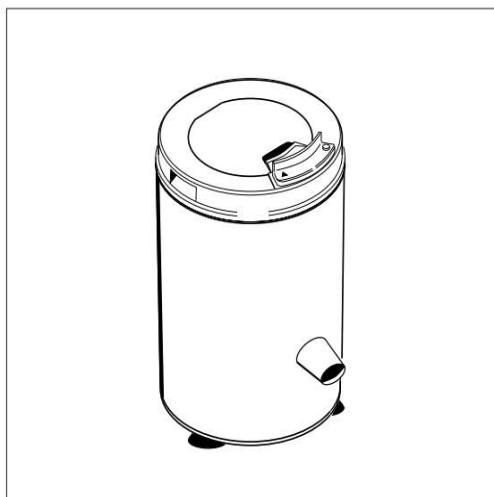
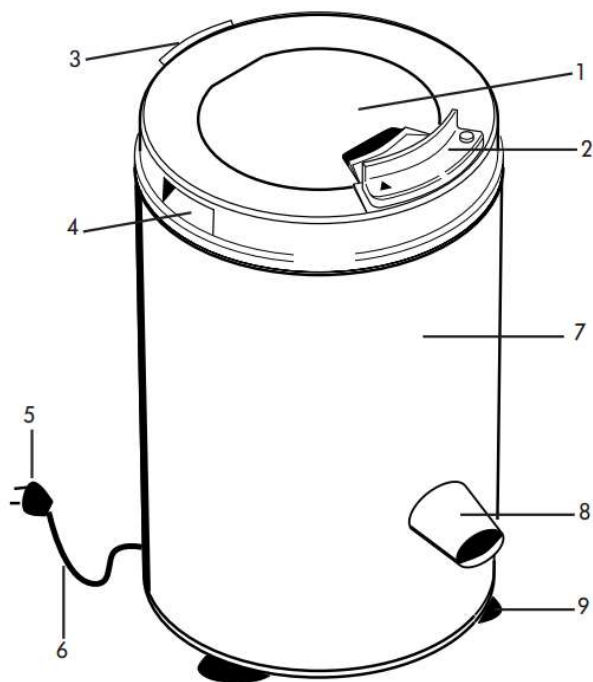


THOMAS CENTRI

Modely 772 / 775 / 776

Návod CZ&SK





1. Víko / Veko
2. Ovládací páka / Ovládací páka
3. Úchytka kabelu / Úchytka kábla
4. Rukojeť / Rukovät'
5. Zástrčka
6. Prívodní kábel / Prívodný kábel
7. Plášť
8. Odtok
9. Nožky / Nôžky

CZ / BEZPEČNOSTNÍ POKYNY

Pročtěte si pečlivě informace obsažené v tomto návodu . Naleznete tu důležitá upozornění týkající se bezpečnosti, sestavení, použití a údržby ždímačky Thomas. Uchovejte si tento návod na bezpečném místě pro budoucí použití a případně jej lze předat dalšímu majiteli tohoto spotřebiče. Výrobce nebude zodpovědný v případě nedodržení specifikovaných instrukcí. Nepoužívejte pro jiné účely ,než je spotřebič

určen pro. Je určen pro použití v domácnosti a pro odstředění pouze prádla.

Tento spotřebič mohou používat děti od 8 let věku, jakož i osoby s omezenou fyzickou, smyslovou či duševní schopností či nedostatkem zkušeností **jen** ,pokud jsou pod dohledem nebo byly instruovány o použití spotřebiče a jsou si vědomi nebezpečí s tím spojených. Nedovolte dětem hrát si se spotřebičem.

Čištění a údržba by se neměla provádět dětmi bez dozoru.

Před připojením zařízení zkontrolujte, zda Údaje uvedené na typovém štítku odpovídají Požadavkům vaší elektrické instalace.

Nepoužívejte spotřebič, pokud:

- Je napájecí kabel poškozen;

- Přístroj vykazuje jasné známky poškození.

Zkontrolujte, zda spotřebič nevykazuje případné škody, způsobené během přepravy.

Likvidujte balení v souladu s místními předpisy.

- Vyjměte transport fixační podložky uvnitř bubnu.
 - Ujistěte se , že si děti nebo nemohoucí osoby nehrají v blízkosti spotřebiče.
 - Úpravy na spotřebiči mohou ohrozit vaši bezpečnost a zdraví. Z tohoto důvodu opravy spotřebiče by měla být prováděny pouze autorizovaným servisem.
- Spotřebič neinstalujte v místnostech, kde jsou uloženy hořlavé materiály , nebo je možnost vzniku nebezpečných plynů..
- Nikdy neodpojujte přístroj taháním za kabel, ale pouze odstraněním přímo zástrčku ze zásuvky.
 - Ujistěte se, že síťový kabel není vystaven tepelnému nebo chemickému působení, ani to, že je veden přes ostré hrany nebo plochy.
 - Je-li síťový kabel poškozen, nechte jej ihned vyměnit v autorizovaném servisním středisku.
 - Nedotýkejte se nebo nepoužívejte přístroj s mokřýma rukama nebo bosí a stojící na mokré podlaze.
 - Nevystavujte spotřebič působení atmosférických vlivů, jako je slunce, déšť, atd .
 - Základní bezpečnostní předpisy musí být přísně dodržovány. V případě pochybností, kontaktujte kvalifikovaného technika
- Zkontrolujte elektrickou instalaci vašeho domu.
Elektrická bezpečnost je zajištěna pouze tehdy, když přístroje byly řádně uzemněny, jak je popsáno v rámci bezpečnostních Předpisů pro elektrické přípojky.
- Pokud zásuvka neodpovídá zástrčce, zásuvka by měla být nahrazena vhodným typem. Nikdy nepoužívejte v odstředivce prádlo, které bylo vyčištěno, omyto, impregnováno nebo stříkáno voskem, barvou, benzinem nebo hořlavými kapalinami. Výpary mohou představovat Nebezpečí požáru nebo způsobit výbuch. Vždy omyjte tyto nebezpečné materiály a nechte oschnout venku na čerstvém vzduchu.
 - Nepoužívejte přístroj jako stupačky , nepokládejte ne něj těžké předměty.
 - Nesahejte do bubnu, zatímco se točí.
 - Neskladujte odstředivku přímo u rozpálených kamen nebo topení.
 - Doporučujeme se vyhnout používání více prodlužek nebo adaptérů.
- Vytáhněte zástrčku
- Pokud je porouchaná během provozu;
 - Před čištěním a údržbou;
 - Po použití.
- Ovládání odstředivky pouze ve vzpřímené poloze .
- Mezi odstředivkou ponechte vzdálenost asi 50 cm od stěny nebo jiných předmětů (obr. B).
- Během provozu, nezvedejte, nenoste, nedržte, nepřesunujte.
 - Nikdy neotvírejte spínací páku a víko násilím.
 - Zvedat ani přenášet spotřebič jen pomocí držadla .
 - Před likvidací odstředivky , odřízněte přívodní kabel. Ujistěte se, že je spotřebič zlikvidován v souladu s předpisy.

SK / BEZPEČNOSTNÉ POKYNY

Prečítajte si pozorne informácie obsiahnuté v tomto návode. nájdete tu dôležité upozornenia týkajúce sa bezpečnosti, zostavenie, použitie a údržby žmýkačky Thomas. Uchovajte si tento návod na bezpečnom mieste pre budúce použitie a prípadne ho možno odovzdať ďalšiemu majiteľovi tohto spotrebiča. Výrobca nebude zodpovedný v prípade nedodržania uvedených príkazov. Nepoužívajte pre iné účely, než je spotrebič určený . Je určený pre použitie v domácnosti a pre odstreďovanie iba bielizne.

Tento spotrebič môžu používať deti od 8 rokov veku, ako aj osoby s obmedzenou fyzickou, zmyslovou alebo duševnou schopnosťou či nedostatkom skúseností **len**, ak sú pod dohľadom

alebo boli inštruované o použití spotrebiča a sú si vedomí nebezpečenstva s tým spojených.

Nedovoľte deťom hrať sa so spotrebičom.

Čistenie a údržba by sa nemala vykonávať deťmi bez dozoru.

Pred pripojením zariadenia skontrolujte, či Údaje uvedené na výrobnom štítku zodpovedajú požiadavkám vašej elektrickej inštalácie.

Nepoužívajte spotrebič, ak:

- Je napájací kábel poškodený;

- Prístroj vykazuje jasné známky poškodenia.

Skontrolujte, či spotrebič nevykazuje prípadné škody, spôsobené počas prepravy.

Likvidujte balenie v súlade s miestnymi predpismi.

Odstráňte transport fixačné podložky vnútri bubna.

Ujistite sa, že si deti alebo nemohúci osoby nehrajú v blízkosti spotrebiča.

Úpravy na spotrebiči môžu ohroziť vašu bezpečnosť a zdravie. Z tohto dôvodu opravy spotrebiča by mala byť vykonávané len autorizovaným servisom.

Spotrebič neinštalujte v miestnostiach, kde sú uložené horľavé materiály, alebo je možnosť vzniku nebezpečných plynov ..

Nikdy neodpájajte prístroj ťahaním za kábel, ale len odstránením priamo zástrčku zo zásuvky.

Uistite sa, že sieťový kábel nie je vystavená teplu alebo chemickému pôsobeniu, ani to, že je vedený cez ostré hrany alebo plochy.

Ak je sieťový kábel poškodený, nechajte ho ihneď vymeniť v autorizovanom servisnom stredisku.

Nedotýkajte sa alebo nepoužívajte prístroj s mokрыmi rukami alebo bosí a stojaci na mokrej podlahe.

Nevystavujte spotrebič pôsobeniu atmosférických vplyvov, ako je slnko, dážď, atď

Základné bezpečnostné predpisy musia byť prísne dodržiavané. V prípade pochybností, kontaktujte kvalifikovaného technika

Skontrolujte elektrickú inštaláciu vášho domu.

Elektrická bezpečnosť je zaistená iba vtedy, keď prístroje boli riadne uzemnené, ako je popísané v rámci bezpečnosti

Predpisy pre elektrické prípojky.

Ak zásuvka nezodpovedá zástrčke, zásuvka by mala byť nahradená vhodným typom. Nikdy nepoužívajte v odstredivke bielizeň, ktorá bola vyčistená, umytá, impregnovaná alebo striekaná voskom, farbou, benzínom alebo horľavými kvapalinami. Výpary môžu predstavovať nebezpečenstvo požiaru alebo spôsobiť výbuch. Vždy umyte tieto nebezpečné materiály a nechajte uschnúť vonku na čerstvom vzduchu.

Nepoužívajte prístroj ako stupačky, nekladte nie neho ťažké predmety.

Nesiahajte do bubna, zatiaľ čo sa točí.

Neskladujte odstredivku priamo pri rozpálených kachlí alebo kúrenie.

Odporúčame sa vyhnúť používaniu viac predlžiek alebo adaptérov.

Vytiahnite zástrčku

- Ak je pokazená počas prevádzky;

- Pred čistením a údržbou;

- Po použití.

Ovládanie odstredivky iba vo vzpriamenej polohe.

Medzi odstredivkou ponechajte vzdialenosť asi 50 cm od steny alebo iných predmetov (obr. B).

Počas prevádzky, nezdvíhajte, nenoste, nedržte, nepresúvajte.

Nikdy neotvárajte spínacie páku a veko násilím.

Dvíhať ani prenášať spotrebič len pomocou držadla.

Pred likvidáciou odstredivky, odrežte prívodný kábel. Uistite sa, že je spotrebič zlikvidovaný v súlade s predpismi.

CZ/ Použití

Gratulujeme vám k nákupu nového spotřebiče Thomas

Doporučujeme číst tyto pokyny pečlivě tak, abyste se rychle seznámili s vaším novým spotřebičem.

Náš kvalitní spotřebič, který je používán správně, bude sloužit po mnoho let

Vybalení

Nakládejte s obalovými materiály v souladu s místními předpisy

Zkontrolujte, zda odstředivka nebyla poškozena při přepravě. V případě poškození, musí být toto oznámeno přepravci nebo prodejci do 24 hodin,

Příprava pro použití

1. Dejte ovládací páku do polohy "OFF" **obr. A**

2 Otevřete víko

3 Vyjměte transportní pojistku z vnitřku bubnu odstředivky

4 Doporučujeme, aby byl buben vmyt standardním detergentem před prvním použitím

5 Umístěte odstředivku na podlahu a ponechte vzdálenost asi 50 cm od stěny **obr. B** nebo jiných objektů. Nikdy nepodkládejte odstředivku papírem, dřevem apod.

Vkládání prádla

- 1 Umístěte dostatečně velký kontejner pro přebytek vody pod výstupní hubici **obr.E**
- 2 Zapojte spotřebič do zásuvky (prosím respektujte bezpečnost)
- 3 Umístěte každý kus prádla do odstředivky jednotlivě . Rozdělte prádlo rovnoměrně v bubnu a zmáčknete dolů, aby nevznikl prázdný prostor **obr.C**
(a tím se i zamezí nadměrným vibracím stroje během provozu)
- 4 Nevkládejte srolované části oděvu (například rifle) do bubnu **obr.F**
- 5 Zmáčknete náplň směrem dolů , aby zde byla mezera alespoň 3cm **obr.D**
mezi náplní a horním okrajem bubnu . Ujistěte se , že prádlo nevyčnívá z bubnu , aby nedošlo ke katapultování části náplně během provozu .
- 6 Zavřete víko

Zapněte spotřebič

Otočte ovládací páku směrem doprava tak daleko, jak to půjde do polohy (I) "ON"
Odstředivka je nyní v provozu a voda vytéká z odtokové hubice

obr.A

Doba odstředování

- Pro běžné sušení : 3-5 minuty

Zbytková vlhkost činí:

cca 65% u strojů s rychlostí odstředění

1400 otáček za minutu;

cca 40% u strojů s rychlostí odstředění

2800 otáček za minutu;

- Prádlo , které nevyžaduje žehlení:

15-30 sekund max

Vypnutí spotřebiče

Když voda přestane vytékat z výstupní hubice, nebo chcete-li proces odstředění ukončit , otočte ovládací páku zpět doleva do polohy "OFF"

Když se buben zastaví, otevřete Víko . Speciální bezpečnostní zařízení zabraňuje víko otevřít , dokud se buben nezastaví

Nikdy násilím neotvírejte Víko .

Vyjměte prádlo z bubnu

Jemně nakloňte odstředování sušičku dopředu, takže jakákoliv

Zbývající voda může proudit ven z výstupu hubice

Vytáhněte zástrčku

Údržba a péče

- vždy vytáhnout zástrčku před čištěním spotřebiče !
- Po použití, otřete buben do sucha hadrem
- Pokud bylo prádlo silně znečištěné , opláchněte buben čistou vodou, abychom se vyhnuli znečištění další náplně

Vyčistěte vnějšek odstředivky vlhkým hadříkem a vytřete do sucha

- Používejte standardní čisticí prostředky pouze k čištění spotřebiče
- Nepoužívejte abrazivní čisticí prostředky

- Nikdy nepoužívejte benzín nebo jiná rozpouštědla kapalin
- Odstředivka nevyžaduje žádnou další údržbu

V případě neočekávaných potíží

- než se obrátíte na prodejce , zkontrolujte prosím , zda porucha vznikla v důsledku jedné z následujících příčin

Motor nefunguje:

- Je aktivována pojistka ?
- Došlo k poškození síťového kabelu, zástrčky nebo zásuvky?
Než budete kontrolovat stav , vytáhněte zástrčku !
- Nikdy neotvírejte motorový prostor sami!

Voda nevytéká:

- Vytáhněte zástrčku! Zkontrolujte, zda je zásuvka hubice blokována kusem náplně . Otočte bubnem ,a vyjměte ucpanou část oděvu .

Odstředivka nedosáhne potřebné rychlosti odstředování:

- Upozorňujeme, že odstředivka obvykle překonává určitou nevyváženost sama při náběhu do max otáček a motor je tomu uzpůsoben
- Nicméně, v případě, že nevyváženost je příliš velká (dáno nesprávným vložením náplně), stroj nemůže dosáhnout max rychlost odstředování

Odstředivka skáče :

- 1 Vypněte ihned odstředivku !
2. Když se buben zastaví, rozložte prádlo rovnoměrněji .

Ochrana životního prostředí

Nevyhazujte ven obalový materiál a opotřebované části spotřebiče!

Obal spotřebiče :

- Obalové kartony mohou být umístěny v odpadu kontejneru na papír nebo sběrného dvora
- Plastové obaly z polyetylenu (PE) by měly být umístěny do vhodného odpadkový koš pro recyklaci

Likvidace na konci životnosti:

Likvidace spotřebiče probíhá v souladu s místními předpisy ,ale před tím odpojte a odstraňte zástrčku

Symbol na příslušném výrobku nebo jeho obalu označuje, že tento výrobek nesmí být likvidován jako domovní odpad . Měl by být odevzdán do sběrného místa k recyklaci elektrických a elektronických zařízení



Tím, že zajistíte správnou likvidaci tohoto výrobku, budete pomáhat předcházet případným nepříznivým důsledkům pro životní prostředí a lidské zdraví, které by jinak byly způsobeny nevhodnou likvidací tohoto výrobku
Pro jasnější informace o recyklaci tohoto výrobku se můžete obrátit na místní radnici, sběrný dvůr nebo na obchod, kde jste výrobek zakoupili.

Služby zákazníkům

Zeptejte se svého prodejce na adresu nebo telefonní číslo Vašeho nejbližšího zákaznického servisu.

Uveďte číslo modelu a typ.

Typový štítek se nachází na zadní straně odstředivky Thomas

Aby byla zachována vaše bezpečnost a vašeho spotřebiče, kontaktujte v případě poruchy autorizovaný servis Thomas nebo Thomas zákaznický servis.

Kontaktní údaje jsou uvedeny na zadní straně návodu

SK / Použitie

Gratulujeme vám k nákupu nového spotřebiča Thomas

Odporúčame čítať tieto pokyny starostlivo tak, aby ste sa rýchlo zoznámili s vašim novým spotrebičom.

Náš kvalitný spotrebič, ktorý je používaný správne, bude slúžiť po mnoho rokov.

Vybalení

Nakladajte s obalovými materiálmi v súlade s miestnymi predpismi

Skontrolujte, či odstredivka nebola poškodená pri preprave. V prípade poškodenia, musí byť toto oznámené prepravcovi alebo predajcovi do 24 hodín

Príprava pre použitie

1. Dajte ovládaciu páku do polohy "OFF"

obr. A

2 Otvorte veko

3 Vyberte transportnú poistku z vnútra bubna odstredivky

4 Odporúčame, aby bol bubon vymyt štandardným detergentom pred prvým použitím

5 Umiestnite odstredivku na podlahu a nechajte vzdialenosť asi 50 cm od steny **obr. B** alebo iných objektov., Nikdy nepodkladajte odstredivku papierom, drevom a pod.

Vkladanie bielizne

1 Umiestnite dostatočne veľký kontajner pre prebytok vody pod výstupný hubicou **obr.E**

2 Zapojte spotrebič do zásuvky (prosím rešpektujte bezpečnosť)

3 Umiestnite každý kus bielizne do odstredivky jednotlivo. Rozdeľte bielizeň rovnomerne v

bubna a stlačte dole, aby nevznikol prázdny priestor

obr.C

(A tým sa aj zamedzí nadmerným vibráciám stroja počas prevádzky)

4 Nevkladajte zrolované časti odevu (napríklad rifle) do bubna

obr.F

5 Stlačte náplň smerom dole, aby tu bola medzera aspoň 3cm

obr.D

medzi náplňou a horným okrajom bubna. Uistite sa, že bielizeň nevyčnieva z bubna, Aby nedošlo ku katapultovaniu časti náplne počas prevádzky.

6 Zatvorte veko

Zapnite spotrebič

Otočte ovládaciu páku smerom doprava tak ďaleko, ako to pôjde do polohy (I) "ON"
Centrifúga je teraz v prevádzke a voda vyteká z odtokovej hubice

obr.A

Doba odstredovania

- Pre bežné sušenia: 3-5 minúty
- Zvyšková vlhkosť činí:
cca 65% pri strojoch s rýchlosťou odstredovania
1400 otáčok za minútu;
cca 40% pri strojoch s rýchlosťou odstredovania
2800 otáčok za minútu;
- Bielizeň, ktoré nevyžaduje žehlenie:
15-30 sekúnd max

Vypnutie spotrebiča

Keď voda prestane vytekať z výstupnej hubice, alebo chcete -li proces odstredenia ukončiť, otočte ovládaciu páku späť doľava do polohy "OFF"
Keď sa bubon zastaví, otvorte Veko. Špeciálne bezpečnostné zariadenie zabraňuje veko otvoriť, kým sa bubon nezastaví

Nikdy násilím neotvárajte Veko.

Vyberte bielizeň z bubna
Jemne nakloňte odstredovanie sušičku dopredu, takže akákoľvek
Zostávajúce voda môže prúdiť von z výstupu hubice
vytiahnite zástrčku

Údržba a starostlivosť

- Vždy vytiahnuť zástrčku pred čistením spotrebiča!
 - Po použití, utrite bubon do sucha handrou
 - Ak bola bielizeň silne znečistená, opláchnite bubon čistou vodou, aby sme sa vyhli znečisteniu ďalšej náplne
- Vyčistite vonkajšok odstredivky vlhkou handričkou a vytrite dosucha
- Používajte štandardné čistiace prostriedky iba na čistenie spotrebiča
 - Nepoužívajte abrazívne čistiace prostriedky
 - Nikdy nepoužívajte benzín alebo iné rozpúšťadlá kvapalín
 - Centrifúga nevyžaduje žiadnu ďalšiu údržbu

V prípade neočakávaných problémov

- než sa obrátite na predajcu, skontrolujte prosím, či porucha vznikla v dôsledku jednej z nasledujúcich príčin

Motor nefunguje:

- Je aktivovaná poistka?
 - Došlo k poškodeniu sieťového kábla, zástrčky alebo zásuvky?
- Ako budete kontrolovať stav, vytiahnite zástrčku!

- Nikdy neotvárajte motorový priestor sami!

Voda nevyteká:

- Vytiahnite zástrčku! Skontrolujte, či je zásuvka hubica blokovaná kusom náplne. Otočte bubnom, a vyberte upchatou časť odevu.

Centrifúga nedosiahne potrebnej rýchlosti odstredovania:

- Upozorňujeme, že odstredivka obvykle prekonáva určitú nevyváženosť sama pri nábehu do max otáčok a motor je tomu prispôsobený
- Avšak, v prípade, že nevyváženosť je príliš veľká (dané nesprávnym vložením náplne), stroj nemôže dosiahnuť max rýchlosť odstredovania

Odstredivka skáče:

- 1 Vypnite ihneď odstredivku!
2. Keď sa bubon zastaví, rozložte bielizeň rovnomernejšie.

Ochrana životného prostredia

Nevyhadzujte von obalový materiál a opotrebované časti spotrebiča!

Obal spotrebiča:

- Obalové kartóny môžu byť umiestnené v odpade kontajneri na papier alebo zberného dvora
- Plastové obaly z polyetylénu (PE) by mali byť umiestnené do vhodného odpadkového kôša pre recykláciu

Likvidácia na konci životnosti:

Likvidácia spotrebiča prebieha v súlade s miestnymi predpismi, ale pred tým odpojte a odstráňte zástrčku

Symbol na príslušnom výrobku alebo jeho obale označuje, že tento výrobok nesmie byť potrebné likvidovať ako domový odpad. Mal by byť odovzdaný do zberného miesta na recykláciu elektrických a elektronických zariadení

Tým, že zaistíte správnu likvidáciu tohto výrobku, budete pomáhať predchádzať prípadným nepriaznivým dôsledkom pre životné prostredie a ľudské zdravie, ktoré by inak

boli spôsobené nevhodnou likvidáciou tohto výrobku

Pre jasnejšie informácie o recyklácii tohto výrobku sa môžete obrátiť na miestnu radnicu, zberný dvor alebo na obchod, kde ste výrobok zakúpili.



Služby zákazníkom

Opýtajte sa svojho predajcu na adresu alebo telefónne číslo Vášho najbližšieho zákazníckeho servisu.

Uveďte číslo modelu a typ.

Typový štítok sa nachádza na zadnej strane odstredivky Thomas

Aby bola zachovaná vaša bezpečnosť a ochranu spotrebiča, kontaktujte v prípade poruchy autorizovaný servis Thomas alebo Thomas zákaznícky servis. Kontaktné údaje sú uvedené na zadnej strane návodu.

Model		Centri 772	Centri 775	Centri 776	
		SEK	SEC	SEC	SEK
Sieť:					
Napätí	[V]	230	230	230	230
Proud	[A]	16	16	16	16
Příkon	[W]	350	350	350	350
Parametry:					
Max náplň (suchá)	[kg]	3,0	3,7	4,5	4,5
Rychlost odstředování	[Ot /min]	2800	2800	2800	2800
Zbytková vlhkost	[%]	40	40	40	40

CZ / Záruka výrobce

Nezávisle na záručných podmímkách prodejce vyplývající z kupní smlouvy, nabízíme následující záruku na zařízení podle níže uvedených podmínek:

1. Záruční doba je 24 měsíců ode dne doručení k prvnímu koncovému uživateli. Toto období je omezeno na 12 měsíců pro komerční využití nebo ekvivalentní provozní dobu. V případě reklamace je třeba předložit doklad o nákupu.
2. V rámci záruční doby budou odstraněny všechny podstatné, ověřitelné funkční nedostatky vzniklé chybnou konstrukcí nebo vadou materiálu buď opravou nebo výměnou vadných dílů, je na našem uvážení a vyměněné díly se pak stávají naším majetkem. Záruka se nevztahuje na mírně poškozené části, jako jsou sklo, plasty, světla. Vady nám musí být oznámeny v záruční době ihned po zjištění. Během záruční doby, náklady na práci a náhradné díly potřebné k odstranění poruchy nebudou účtovány. V případě neoprávněných nároků vůči našemu zákaznickému centru, budou vzniklé náklady k tíži zákazníka. O opravy na místě u zákazníka nebo místě instalace je možné požádat pouze v případě velkých spotřebičů. Ostatní spotřebiče musí být zaslány do nejbližšího servisního střediska, autorizované opravy nebo do továrny.
3. Nehodí se žádná záruka v případě menších odchylek od specifikace výrobku, které nemají vliv na hodnotu nebo použitelnost výrobku způsobené chemickými nebo elektrochemickými účinky, nebo vodou či poškozením obecně vyplývajícím z nevhodných podmínek okolního prostředí. Také nebude uznána žádná reklamace přijata jako škody vyplývající z běžného opotřebení, nebo vzniklé nedodržením návodu k obsluze nebo nevhodným použitím.
4. Nárok na záruku také zaniká, pokud osoba bez našeho oprávnění zasahovala do zařízení a opravovala či prováděla změny na zařízení.
5. Při záručním servisu poskytnutém přímo u nás není nárok na prodloužení či obnovení záruční doby přístroje nebo všech instalovaných náhradních dílů: záruční doba pro nainstalované náhradní díly končí spolu se záruční dobou pro celé zařízení.
6. Za jakékoliv další požadavky nebo nároky na náhradu škody způsobené mimo zařízení nenese výrobce zodpovědnost a jsou vyloučeny.

Náš autorizovaný servis je k dispozícii i po uplynutí záručnej doby. Pro informácie sa obráťte na svojho predajcu alebo priamo na naše servisné centrum THOMAS.

Výrobca:

Robert Thomas

Metall - und Elektrowerke GmbH & Co. KG

Postfach 1820, 57279 Neunkirchen, Hellerstrasse 6, 57290 Neunkirchen, GERMANY

www.robert-thomas.de

SK/ Záruka výrobcu

Nezávisle na záručných podmienkach predajcu vyplývajúce z kúpnej zmluvy, ponúkame nasledujúcu záruku na zariadenie podľa nižšie uvedených podmienok:

1. Záručná doba je 24 mesiacov odo dňa doručenia k prvému koncovému užívateľovi. Toto obdobie je obmedzené na 12 mesiacov pre komerčné využitie alebo ekvivalentnú prevádzkovú dobu. V prípade reklamácie je potrebné predložiť doklad o nákupe.
2. V rámci záručnej doby budú odstránené všetky podstatné, overiteľné funkčné nedostatky vzniknuté chybnou konštrukciou alebo vadou materiálu buď opravou alebo výmenou chybných dielov, je na našom uvážení a vymenené diely sa potom stávajú naším majetkom. Záruka sa nevzťahuje na mierne poškodené časti, ako sú sklo, plasty, svetlá. Vady nám musia byť oznámené v záručnej dobe ihneď po zistení. Počas záručnej doby, náklady na prácu a náhradné diely potrebné k odstráneniu poruchy nebudú účtované. V prípade neoprávnených nárokov voči nášmu zákazníkemu centru, budú vzniknuté náklady na ťarchu zákazníka. O opravy na mieste u zákazníka alebo mieste inštalácie je možné požiadať len v prípade veľkých spotrebičov. Ostatné spotrebiče musia byť zaslané do najbližšieho servisného strediska, autorizované opravovne alebo do továrne.
3. Nedá sa uplatniť žiadna záruka v prípade menších odchýlok od špecifikácie výrobku, ktoré nemajú vplyv na hodnotu alebo použiteľnosť výrobku spôsobené chemickými alebo elektro-chemickými účinkami, alebo vodou či poškodením všeobecne vyplývajúcim z nevhodných podmienok okolitého prostredia. Tiež nebude uznaná žiadna reklamácia prijatá ako škody vyplývajúce z bežného opotrebovania, alebo vzniknuté nedodržaním návodu na obsluhu alebo nevhodným použitím.
4. Nárok na záruku tiež zaniká, ak osoba bez nášho oprávnenia zasahovala do zariadenia a opravovala či vykonávala zmeny na zariadení.
5. Pri záručnom servise poskytnutom priamo u nás nie je nárok na predĺženie či obnovenie záručnej doby prístroja alebo všetkých inštalovaných náhradných dielov: záručná doba pre nainštalované náhradné diely končí spolu so záručnou dobou pre celé zariadenie.
6. Za akékoľvek ďalšie požiadavky alebo nároky na náhradu škody spôsobené mimo zariadenia nenesie výrobca zodpovednosť a sú vylúčené.

Náš autorizovaný servis je k dispozícii aj po uplynutí záručnej doby. Pre informácie sa obráťte na svojho predajcu alebo priamo na naše servisné centrum THOMAS.

Zákaznický servis | Miesta služieb zákazníkom

Německo a Švýcarsko |

Nemecko a Švajčiarsko:

Robert Thomas

Metall- und Elektrowerke GmbH & Co. KG

Hellerstraße 6

57290 Neunkirchen

Telefon +49 (0) 2735 - 788 - 581

+49 (0) 2735 - 788 - 583

Telefax +49 (0) 2735 - 788 - 599

E-mail: r-wilke@robert-thomas.de

www.robert-thomas.de

Česká republika:

SERVIS LAVAMAX s.r.o.

Budějovická 778/3, Praha 4, 140 00

Tel: +420 261 302 111

E-mail: cz-service1@robert-thomas.net

www.lavamax.cz

Slovensko:

Augustin Schneeweiss

Tel: +420 733 161 307

E-mail: sk-service1@robert-thomas.net



Metall- und Elektrowerke GmbH & Co. KG

Postfach 1820, 57279 Neunkirchen

Hellerstraße 6, 57290 Neunkirchen

Telefon +49 (0) 2735 - 788 - 0

Telefax +49 (0) 2735 - 788 - 519

E-mail: service@robert-thomas.de

www.robert-thomas.de

GERMANY