

concept

Odvlhčovač vzduchu

Odvlhčovač vzduchu

Osuszacz powietrza

Páramentesítő

Mitruma regulators

Air dehumidifier

Luftentfeuchter

Déshumidificateur d'air

Deumidificatore

Deshumificador de aire

Dezumidicator de aer



CZ

SK

PL

HU

LV

EN

DE

FR

IT

ES

RO

Poděkování

Děkujeme Vám, že jste si zakoupili výrobek značky Concept, a přejeme Vám, abyste byli s naším výrobkem spokojeni po celou dobu jeho používání.

Před prvním použitím prostudujte pozorně celý návod k obsluze a potom si jej uschovejte. Zajistěte, aby i ostatní osoby, které budou s výrobkem manipulovat, byly seznámeny s tímto návodem.

Technické parametry	
Napětí	AC 100-240 V ~ 50/60 Hz
Příkon	23 W
Kapacita nádržky na vodu	600 ml
Výkon	300 ml/den (30 °C, RH 80 %)

DŮLEŽITÁ BEZPEČNOSTNÍ UPOZORNĚNÍ

- Nepoužívejte spotřebič jinak, než je popsáno v tomto návodu.
- Před prvním použitím odstraňte ze spotřebiče všechny obaly a marketingové materiály.
- Ověřte, zda připojované napětí odpovídá hodnotám na typovém štítku výrobku.
- Spotřebič umístěte pouze na stabilní povrch stranou od jiných zdrojů tepla.
- Nenechávejte spotřebič bez dozoru, pokud je zapnutý, popřípadě zapojený do zásuvky elektrického napětí.
- Při připojování do zásuvky a odpojování spotřebiče ze zásuvky elektrického napětí musí být tlačítko zapnutí/vypnutí v pozici vypnuto.
- Při vypořádání spotřebiče ze zásuvky elektrického napětí nikdy netahejte za přírodní kabel, ale uchopte zástrčku a tahem ji vypojte.
- Nedovolte dětem a nesvéprávným osobám se spotřebičem manipulovat, používejte ho mimo jejich dosahu.
- Osoby se sníženou pohybovou schopností, se sníženým smyslovým vnímáním, s nedostatečnou duševní způsobilostí nebo osoby neseznámené s obsluhou musí používat spotřebič jen pod dozorem zodpovědné seznámené osoby.
- Dbejte zvýšené opatrnosti, pokud je spotřebič používán v blízkosti dětí.
- Nedovolte, aby byl spotřebič používán jako hračka.
- Nikdy nestrkejte prsty, tužky ani jiné předměty do jakýchkoliv otvorů ve spotřebiči.
- Nikdy nepoužívejte spotřebič bez krycích mřížek.
- Nevystavujte malé děti a nemocné osoby přímému proudu vzduchu.
- Nezakrývejte spotřebič.

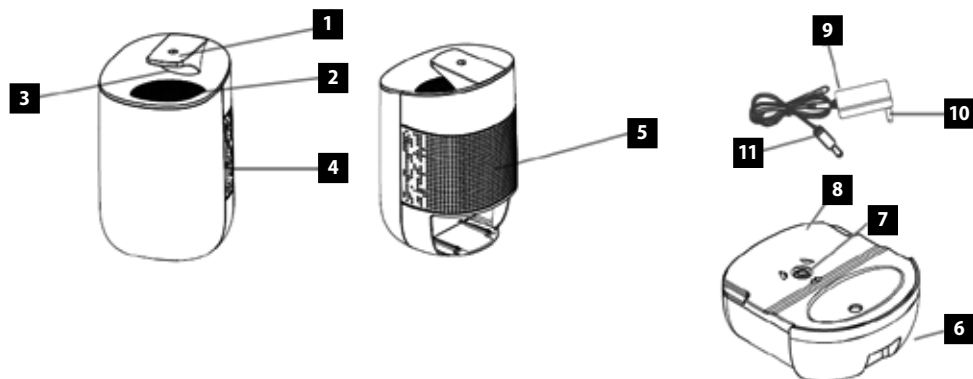
- Na spotřebič nic nezavěšujte ani před něj nic nestavte.
- Spotřebič musí být používán pouze ve vzpřímené poloze.
- Nepoužívejte spotřebič v blízkosti sprchy, vany, umyvadla nebo bazénu.
- Nepoužívejte spotřebič ve vlhkém nebo prašném prostředí.
- Nepoužívejte spotřebič v prostředí s výskytem výbušných plynů a vznětlivých látek (rozpouštědla, laky, lepidla atd.).
- **Před montáží nebo demontáží spotřebiče vypojte přívodní kabel ze zásuvky elektrického napětí.**
- **Před čištěním a po použití spotřebič vypněte a vypojte ze zásuvky elektrického napětí.**
- Udržujte spotřebič v čistotě, nedovolte, aby cizí tělesa pronikla do otvorů mřížek. Mohla by způsobit vážné zranění, zkrat, poškodit spotřebič nebo způsobit požár.
- K čištění spotřebiče nepoužívejte hrubé a chemicky agresivní látky.
- Nepoužívejte spotřebič s poškozeným přívodním kabelem či zástrčkou, nechte závadu neprodleně odstranit autorizovaným servisním střediskem.
- Nepoužívejte spotřebič, pokud nepracuje správně, byl-li upuštěn, poškozen nebo namočen do kapaliny. Dejte ho přezkoušet a opravit autorizovaným servisním střediskem.
- Spotřebič je vhodný pouze pro použití v domácnosti, není určen pro komerční použití.
- Nesahejte na spotřebič vlhkýma nebo mokřýma rukama.
- **Neponořujte přívodní kabel, zástrčku nebo spotřebič do vody ani do jiné kapaliny.**
- Nikdy nestrkejte žádné předměty do jakýchkoliv otvorů ve spotřebiči. Součástí jednotky je ventilátor, který se otáčí vysokou rychlostí. Dojde-li ke kontaktu s otáčejícím se ventilátorem, dojde k vážnému poranění.
- Vylijte vodu, která se nashromáždila v nádržce na vodu. Požití této vody nebo použití k jiným účelům může způsobit nevolnost nebo může vést ke vzniku nepředvídatelných nehod.
- Aby voda v nádržce odvlhčovače nezmrzla, nepoužívejte spotřebič ani vypouštěcí hadici při teplotě nižší než 0 °C.
- Nepoužívejte odvlhčovač venku. Vystavení přímému slunci nebo dešti může vést k přehřátí spotřebiče, k úrazu elektrickým proudem nebo vzniku požáru.
- Nepokládejte nádobu s vodou na jednotku odvlhčovače. Pokud by se voda vylila, zateče do spotřebiče a poškodí izolaci.
- Nikdy se nesnažte odvlhčovač používat pro zvláštní účely, jako je sušení potravin nebo uměleckých předmětů apod. Může dojít ke zhoršení kvality.

- Spotřebič nepoužívejte v místě, kde by mohlo dojít k úniku oleje nebo hořlavých plynů.
- Jednotku nepoužívejte v místě, které je vystaveno působení chemikálií.
- Pokud budete nepřetržitě odvlhčovat, ujistěte se, že hadice odvádějící vodu je správně umístěna a nemá příliš velký sklon.
- Dejte pozor, abyste do místa odvětrávání odvlhčovače neumístili topné zařízení.
- Spotřebič nepoužívejte k sezení ani jako stoličku pod nohy.
- V případě, že odvlhčovač používáte ve skříni, dejte pozor, ať se do skříně nedostanou děti.
- Nevyndávejte z nádržky na vodu páku plováku.
- Nezakrývejte přívody ani výstupy vzduchu. Jednotku nezakrývejte mokřým oblečením.
- Před dlouhodobým nepřetržitým provozem je třeba provést pravidelnou kontrolu, zejména kontrolu filtru, vypouštěcí hadice apod.
- Před zahájením čištění nebo údržby nejprve spotřebič vypněte a vypojte napájecí kabel ze zásuvky.
- Abyste předešli úrazu elektrickým proudem, nikdy na odvlhčovač nestříkejte ani nelijte vodu.
- Před přemístováním jednotky ji nejprve vypněte a vyprázdněte nádržku na vodu. Ujistěte se, že jednotku držíte za držadlo.
- Neopravujte spotřebič sami. Obráťte se na autorizovaný servis.
- Tento spotřebič mohou používat děti ve věku 8 let a starší a osoby se sníženými fyzickými či mentálními schopnostmi nebo nedostatkem zkušeností a znalostí, pokud jsou pod dozorem nebo byly poučeny o používání spotřebiče bezpečným způsobem a rozumí případným nebezpečím. Čištění a údržbu prováděnou uživatelem nesmějí provádět děti, pokud nejsou starší 8 let a pod dozorem. Děti mladší 8 let se musí držet mimo dosah spotřebiče a jeho přívodu. Děti si se spotřebičem nesmějí hrát.

Nedodržíte-li pokyny výrobce, nemůže být případná oprava uznána jako záruční.

POPIS VÝROBKU

- | | |
|------------------------|--|
| 1 Zapínací tlačítko | 7 Hydraulický vypínač |
| 2 Výstup vzduchu | 8 Kryt nádržky na vodu |
| 3 LED indikátor | 9 Napájecí adaptér |
| 4 Konektor pro napáječ | 10 Vidlice do elektrické zásuvky |
| 5 Vstup vzduchu | 11 Konektor pro připojení do odvlhčovače |
| 6 Nádržka na vodu | |



INSTALACE

Aby odvlhčovač efektivně pracoval, je třeba dodržovat doporučenou vzdálenost, jak je uvedeno níže.

V případě, že provozní hluk odvlhčovače ruší televizi či rádio v jeho blízkosti, umístěte jednotku do vzdálenosti minimálně 70 cm.

PROVOZ

ODMRÁZOVÁNÍ

- Pokud odvlhčovač detekuje námrazu na povrchu chladičícího ústrojí, přeruší odvlhčování a začne automatický proces odmrázování. Jakmile odvlhčovač odmrázování dokončí, bude pokračovat v normálním provozu.
- Během odmrázování se provoz odvlhčovače dočasně zastaví.
- Nevypojujte zástrčku ze zásuvky ani jednotku nevypínejte, dokud se odmrázování nedokončí.
- Tento typ odvlhčovače není vhodný pro snižování vlhkosti na velmi nízkou úroveň (cca 30 %).
- Model je vhodný pro odstranění nepříjemné vlhkosti v každodenním životě a jako pomocné zařízení při sušení vypraného prádla v domácnosti. Není vhodný pro snižování vlhkosti na velmi nízkou úroveň.

Poznámka: Během provozu odvlhčovače narůstá pokojová teplota.

Tento typ odvlhčovače nemá možnost chlazení. Během provozu se jednotka zahřívá a zvyšuje pokojovou teplotu o 1-4 °C. Pokud odvlhčovač používáte ve skříni a podobně, okolní teplota vzroste ještě více. Teplo produkují i další spotřebiče v místnosti, stejně tak přímé sluneční světlo, a pokud jsou zavřená okna i dveře, teplota se zvyšuje o to výrazněji.

POUŽITÍ

1. Zapojte odvlhčovač do elektrické zásuvky.
2. Stiskněte tlačítko zapnutí/vypnutí
3. Při spuštění automatického režimu se rozsvítí zelená LED dioda.
4. Pomocí zapínacího tlačítka můžete vypnout nebo zapnou LED osvětlení. Podržením tlačítka po dobu 3 sekund osvětlení vypnete. Zapnete ho opět podržením zapínacího tlačítka po dobu 3 sekund.

JAK ZASTAVIT PROVOZ

Stiskněte během provozu tlačítko zapnutí/vypnutí, tím přerušíte napájení, zastavíte provoz a LED dioda zhasne. (Varování: Neodpojujte spotřebič ze zásuvky během provozu. Ujistěte se, že jste nejdříve vypnuli spotřebič a poté vytáhli napájecí kabel ze zásuvky. Vyhněte se tak poškození elektrických součástí a prodloužíte životnost spotřebiče.)

ČIŠTĚNÍ A ÚDRŽBA

- Abyste předešli úrazu elektrickým proudem, nikdy zástrčku nezapojujte ani neodpojujte mokřima rukama
- Před zahájením čištění nebo údržby nejprve spotřebič vypněte a vypojte napájecí kabel ze zásuvky.
- Abyste předešli poruše přístroje nebo nepřiměřenému hluku, udržujte jednotku ve vzprámené poloze.
- Tělo spotřebiče otřete měkkým, suchým hadříkem.
- Kodstranění větších nečistot použijte měkký, vlhký (dobře vyždímaný) hadřík. K čištění ovládání nikdy nepoužívejte mokřý hadřík.
- Aby nedošlo k deformaci nebo popraskání, nepoužívejte benzín, ředidlo ani jiné tekuté čisticí prostředky.
- Použité chemikálie mohou způsobit barevné změny na povrchu spotřebiče.

Pokud přístroj nebudete delší dobu používat

1. Jednotku odpojte ze zásuvky.
2. Vylijte vodu z nádržky, otřete ji hadříkem a vraťte ji zpět do jednotky.
3. Vyčistěte vzduchový filtr.
4. Při uskladnění jednotku postavte, nepokládejte ji na bok a vyvarujte se přímého slunečního záření.

Postup vyprázdnění nádržky na vodu

1. Vypněte zařízení.
2. Vyndejte nádržku na vodu z jednotky odvlhčovače.
3. Nádržku uchopte za rukojeť a jemně ji přemístěte.
4. Nádržku nakloňte a opatrně z ní vylijte vodu.
5. Zasuňte nádržku na vodu zpět do jednotky odvlhčovače.

Poznámka: Během odvlhčování se voda shromažďuje v nádržce na vodu. Jakmile je nádržka plná, odvlhčovač se automaticky zastaví a začne problikávat oranžové světlo.

Upozornění:

1. Provozní teplota odvlhčovače je 5-32 °C. Spotřebič používejte v tomto teplotním rozmezí. Budete-li zařízení používat mimo stanovené teplotní rozmezí, vlivem bezpečnostní pojistky se jeho chod zastaví. Toto je normální jev.
2. Pokud je pokojová teplota nižší než 5 °C, vlhkost vzduchu je poměrně nízká a odvlhčovač nelze použít.
3. Během provozu vydává zabudovaný kompresor teplo a mírně tak zvyšuje pokojovou teplotu. Toto je normální jev.
4. Odvlhčovač přestane pracovat, jakmile se nádržka na vodu naplní.
5. Odvlhčovač nemůže sám od sebe zahájit nebo ukončit provoz, v takovém případě prosím zkontrolujte následující kroky.
 - 1) Zkontrolujte, zda jsou zástrčka i zásuvka v pořádku.
 - 2) Pokud jste neshledali žádný problém, počkejte 10 minut.
 - 3) Pokud ani poté spotřebič nefunguje, kontaktujte prodejce.
6. Udržujte minimální vzdálenost 15 cm mezi otvory výstupu a vstupu vzduchu a přilehlými objekty.

ŘEŠENÍ PROBLÉMŮ

Předtím, než odnete spotřebič k opravě, zkontrolujte následující body:

Problém	Možná příčina	Řešení
Zařízení nepracuje	Zkontrolujte, zda není vypojená zástrčka z elektrické zásuvky.	Zapojte zástrčku do zásuvky.
	Zkontrolujte, zda není plná nádržka na vodu.	Vodu z nádržky vylijte.
	Zkontrolujte, zda je nádržka na vodu správně zasazená.	Nasadte nádržku na vodu do správné polohy.
Objem odvlhčování je malý	Zkontrolujte, zda nejsou špinavé filtry.	Filtry dle pokynů vyčistěte.
	Zkontrolujte, zda nejsou zablokované vzduchové otvory.	Odstraňte překážky ze vzduchových otvorů.
Hlasitý zvuk při provozu	Zkontrolujte, zda je jednotka nainstalována dle uvedených pokynů.	Postavte jednotku na rovný a stabilní povrch.
Chod spotřebiče se zastaví při odvlhčování na místě	Zkontrolujte, zda teplota místnosti není vyšší než stanovená provozní teplota.	Jakmile teplota poklesne, chod spotřebiče se automaticky obnoví.
Vyprané prádlo není suché	Zkontrolujte, zda prádlo není v místě výstupu vzduchu ze spotřebiče.	Přemístěte prádlo na stranu vstupu vzduchu do spotřebiče.
	Zkontrolujte, zda není pokojová teplota příliš nízká.	Mokrě prádlo se při nízkých teplotách těžko suší.

Pokud se vyskytne jeden z následujících jevů, váš spotřebič je v pořádku.

Jev	Příčina
Provoz se občas zastaví	Jednotka se odmrazuje.
Objem odvlhčování je malý	Pokud je teplota v místnosti nízká, rychlost odvlhčování se sníží. Jednotka se zastaví, jestliže pokojová teplota klesne cca pod 5 °C nebo stoupne nad 32 °C. V automatickém režimu se odvlhčovač zastaví, jestliže vlhkost klesne pod 60 %.
Vlhkost v místnosti je stále vysoká	Velikost místnosti může být příliš velká. Dveře či okna v místnosti mohou být často otvírány/zavírány. Odvlhčovač je používán v místnosti společně s petrolejovým topením, které vypouští páru.
Nepříjemný zápach během provozu	Zápach vychází ze stěn, nábytku či jiných předmětů.
Jednotka během provozu vydává zvuk	Oběh chladicí kapaliny může způsobit hluk, dokud se neustálí.
V nádržece na vodu byla po rozbalení voda	Voda se v nádržece nachází kvůli testování funkčnosti v továrně.

SERVIS

Údržbu rozsáhlejšího charakteru nebo opravu, která vyžaduje zásah do vnitřních částí výrobku, musí provést kvalifikovaný odborník nebo servis.

OCHRANA ŽIVOTNÍHO PROSTŘEDÍ

- Preferujte recyklaci obalových materiálů a starých spotřebičů.
- Krabice od spotřebiče může být dána do sběru tříděného odpadu.
- Plastové sáčky z polyetylénu (PE) odevzdejte do sběrného materiálu k recyklaci.

Recyklace spotřebiče na konci jeho životnosti:

Tento spotřebič je označen v souladu s Evropskou směrnicí 2012/19/EU o elektrickém odpadu a elektrických zařízeních (WEEE). Symbol na výrobku nebo jeho balení udává, že tento výrobek nepatří do domácího odpadu. Je nutné odvést ho do sběrného místa pro recyklaci elektrického a elektronického zařízení. Zajištěním správné likvidace tohoto výrobku pomůžete zabránit negativním důsledkům pro životní prostředí a lidské zdraví, které by jinak byly způsobeny nevhodnou likvidací tohoto výrobku. Likvidace musí být provedena v souladu s předpisy pro nakládání s odpady. Podrobnější informace o recyklaci tohoto výrobku zjistíte u příslušného místního úřadu, služby pro likvidaci domovního odpadu nebo v obchodě, kde jste výrobek zakoupili.



Tento výrobek splňuje veškeré základní požadavky směrnic EU, které se na něj vztahují.

Změny v textu, designu a technických specifikacích se mohou měnit bez předchozího upozornění a vyhrazujeme si právo na jejich změnu.

Podakovanie

Ďakujeme vám, že ste sa rozhodli kúpiť si výrobok značky Concept a prajeme vám, aby ste boli s naším výrobkom spokojní po celý čas jeho používania.

Pred prvým použitím si prosím pozorne preštudujte celý návod na obsluhu a dobre ho odložte. Zabezpečte, aby všetci, ktorí budú tento výrobok používať, boli oboznámení s týmto návodom.

Technické parametre	
Napätie	AC 100-240 V ~ 50/60 Hz
Príkion	23 W
Kapacita nádržky na vodu	600 ml
Výkon	300 ml/deň (30 °C, RH 80 %)

DÔLEŽITÉ BEZPEČNOSTNÉ UPOZORNENIA

- Nepoužívajte spotrebič inak, než je uvedené v tomto návode.
- Pred prvým použitím odstráňte zo spotrebiča všetky obaly a marketingové materiály.
- Overte, či pripájané napätie zodpovedá hodnotám na typovom štítku prístroja.
- Spotrebič umiestnite zásadne na stabilný povrch bokom od iných zdrojov tepla.
- Nenechávajte spotrebič bez dozoru, ak je zapnutý alebo zapojený do elektrickej zásuvky.
- Pri pripájaní do zásuvky a odpájání spotrebiča zo zásuvky elektrického napätia musí byť tlačidlo zapnutia/vypnutia v pozícii vypnuté.
- Pri odpájání prístroja zo zásuvky elektrického napätia nikdy neťahajte za prívodný kábel, ale uchopte zástrčku a ťahom prístroj odpojte.
- Nedovoľte deťom a nesvojprávnym osobám manipulovať so spotrebičom a používajte ho iba mimo ich dosahu.
- Osoby so zníženými pohybovými schopnosťami, zníženým zmyslovým vnímaním, nedostatočne duševne spôsobilí a osoby neoboznámene s obsluhou môžu spotrebič používať len za dozoru zodpovednej osoby oboznámenej s jeho obsluhou.
- Dbajte na zvýšenú opatrnosť, ak sa spotrebič používa v blízkosti detí.
- Nedovoľte, aby sa prístroj používal ako hračka.
- Nikdy nestrkajte prsty, ceruzky ani iné predmety do žiadnych otvorov v spotrebiči.
- Nikdy nepoužívajte spotrebič bez krycích mriežok.
- Nevystavujte malé deti a nemocné osoby priamemu prúdu vzduchu.
- Nezakrývajte spotrebič.

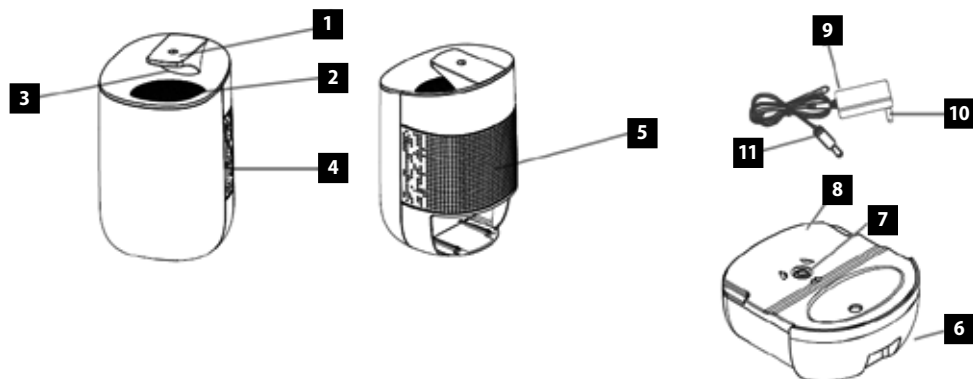
- Na spotrebič nič nezavesujte ani pred neho nič nestavajte.
- Spotrebič sa musí používať iba vo vzpriamenej polohe.
- Nepoužívajte spotrebič v blízkosti sprchy, vane, umývadla ani bazéna.
- Nepoužívajte spotrebič vo vlhkom ani prašnom prostredí.
- Spotrebič nepoužívajte v prostredí s výskytom výbušných plynov ani zápalných látok (rozpušťačov, lakov, lepidiel atď.).
- **Pred montážou a demontážou spotrebiča odpojte prívodný kábel zo zásuvky elektrického napätia.**
- **Pred čistením a po použití spotrebič vypnite a vypojte zo zásuvky elektrického napätia.**
- Spotrebič udržiajte v čistote, nedovoľte, aby cudzie telesá vnikli do otvorov mriežok. Mohli by spôsobiť vážne zranenie, skrat, poškodiť spotrebič alebo spôsobiť požiar.
- Na čistenie prístroja nepoužívajte hrubé ani agresívne chemické látky.
- Nepoužívajte spotrebič, ak má poškodený prívodný kábel alebo ak je poškodená zástrčka, poruchu dajte ihneď odstrániť autorizovanému servisu.
- Spotrebič nepoužívajte, ak nepracuje správne, ak spadol na zem, je poškodený alebo bol namočený do kvapaliny. Dajte ho preskúšať a opraviť do autorizovaného servisu.
- Spotrebič sa odporúča len na použitie v domácnosti, nie je určený na komerčné použitie.
- Nesiahajte na prístroj vlhkými alebo mokrymi rukami.
- **Prívodný kábel ani zástrčku neponárajte do vody ani do inej kvapaliny.**
- Nikdy žiadne predmety do otvorov v spotrebiči. Súčasťou jednotky je ventilátor, ktorý sa otáča vysokou rýchlosťou. Ak dôjde ku kontaktu s otáčajúcim sa ventilátorom, môžu vzniknúť vážne zranenia.
- Vylejte vodu, ktorá sa nahromadila v nádržke na vodu. Konzumovanie tejto vody alebo jej použitie na iné účely môže spôsobiť nevoľnosť alebo iné nepredvídateľné nehody.
- Aby voda v nádržke odvlhčovača nezmrzla, nepoužívajte spotrebič ani vypúšťaciu hadicu pri teplote nižšej než 0 °C.
- Nepoužívajte odvlhčovač v exteriéri. Vystavenie priamemu slnku alebo dažďu môže viesť k prehriatiu spotrebiča, k úrazu elektrickým prúdom alebo vzniku požiaru.
- Nepokladajte nádobu s vodou na jednotku odvlhčovača. Ak by sa voda vyliala, zatečie do spotrebiča a poškodí izoláciu.
- Nikdy sa nesnažte odvlhčovač používať na zvláštne účely, ako sušenie potravín alebo umeleckých predmetov a pod. Mohlo by dôjsť k zhoršeniu

- kvality.
- Spotrebič nepoužívajte na mieste, kde by mohlo dôjsť k úniku oleja alebo horľavých plynov.
- Jednotku nepoužívajte na mieste, ktoré je vystavené pôsobeniu chemikálií.
- Ak budete nepretržite odvlhčovať, ubezpečte sa, že hadica odvádzajúca vodu je správne umiestnená a nemá príliš veľký sklon.
- Dajte pozor, aby ste na miesto vetrania odvlhčovača neumiestnili vykurovacie zariadenie.
- Spotrebič nepoužívajte na sedenie ani ako oporu pre nohy.
- Ak odvlhčovač používate v skrini, dávajte pozor, aby sa do skrine nedostali deti.
- Nevyberajte z nádržky na vodu páku plaváka.
- Nezakrývajte prívody ani výstupy vzduchu. Jednotku nezakrývajte mokrym odevom.
- Pred dlhodobým nepretržitým používaním treba prístroj skontrolovať, hlavne filter, vypúšťaciu hadicu a pod.
- Pred začatím čistenia a údržbou spotrebič vypnite a napájací kábel odpojte zo zásuvky.
- Aby ste predišli úrazu elektrickým prúdom, nikdy na odvlhčovač nestriekajte ani nelejte vodu.
- Pred premiestnením jednotky ju najprv vypnite a vyprázdňte nádržku na vodu. Ubezpečte sa, že jednotku držíte za držadlo.
- Spotrebič neopravujte sami. Obráťte sa na autorizovaný servis.
- Tento spotrebič môžu používať deti od 8 rokov veku a osoby so zníženými fyzickými či mentálnymi schopnosťami alebo nedostatkom skúseností a znalostí, ak majú nad sebou dozor alebo boli poučené o používaní spotrebiča bezpečným spôsobom a rozumejú prípadnému nebezpečenstvu. Domáce čistenie a údržbu nesmú robiť deti, ak nedosiahli 8 rokov a nemajú nad sebou dozor. Deti do 8 rokov veku sa nesmú zdržiavať v dosahu spotrebiča ani jeho prívodu. Deti sa so spotrebičom nesmú hrať.

Ak nedodržíte pokyny výrobcu, prípadná oprava sa nemôže uznať ako záručná.

POPIS VÝROBKU

- | | |
|-------------------------|--|
| 1 Zapínacie tlačidlo | 7 Hydraulický vypínač |
| 2 Výstup vzduchu | 8 Kryt nádržky na vodu |
| 3 LED indikátor | 9 Napájací adaptér |
| 4 Konektor pre napájajú | 10 Vidlica do elektrickej zásuvky |
| 5 Vstup vzduchu | 11 Konektor na pripojenie do odvlhčovača |
| 6 Nádržka na vodu | |



INŠTALÁCIA

Aby odvlhčovač účinne pracoval, treba dodržiavať odporúčanú vzdialenosť, ako je uvedené nižšie.

Ak prevádzkový hluk odvlhčovača ruší televízor alebo rádio umiestnené v jeho blízkosti, spotrebič dajte do vzdialenosti minimálne 70 cm.

POUŽÍVANIE

ODMRAZOVANIE

- Ak odvlhčovač deteguje námrazu na povrchu chladiaceho prístroja, preruší odvlhčovanie a začne automatický proces odmrazovania. Keď odvlhčovač odmrazovanie dokončí, bude pokračovať v normálnom chode.
- Počas odmrazovania sa činnosť odvlhčovača dočasne zastaví.
- Neodpájajte zástrčku zo zásuvky ani jednotku nevypínajte, dokým sa odmrazovanie nedokončí.
- Tento typ odvlhčovača nie je vhodný na znižovanie vlhkosti na veľmi nízku úroveň (cca 30 %).
- Model je vhodný na odstránenie nepríjemnej vlhkosti v každodennom živote a ako pomocné zariadenie v domácnosti na sušenie vypranej bielizne. Nie je vhodný na znižovanie vlhkosti na veľmi nízku úroveň.

Poznámka: Počas činnosti odvlhčovača sa zvyšuje izbová teplota.

Tento typ odvlhčovača nemá možnosť chladenia. Počas činnosti sa jednotka zahrieva a zvyšuje izbovú teplotu o 1 až 4 °C. Ak odvlhčovač používate v skrini a podobne, okolitá teplota sa zvyšuje ešte viac. Teplo produkujú aj ďalšie spotrebiče v miestnosti, podobne ako aj priame slnečné svetlo, a ak sú zavreté okná i dvere, teplota sa zvyšuje výraznejšie.

POUŽITIE

1. Odvlhčovač zapojte do elektrickej zásuvky.
2. Stlačte tlačidlo zapnutia/vypnutia
3. Pri spustení automatického režimu sa rozsvieti zelená LED dióda.
4. Pomocou zapínacieho tlačidla môžete vypnúť alebo zapnúť LED osvetlenie. Podržaním tlačidla na 3 sekundy osvetlenie vypnete. Zapnete ho opäť podržaním zapínacieho tlačidla na 3 sekundy.

AKO ZASTAVIŤ ČINNOSŤ

Počas činnosti stlačte tlačidlo zapnutia/vypnutia, prerušíte tak napájanie, zastavíte činnosť a LED dióda zhasne. (Varovanie: Neodpájajte spotrebič zo zásuvky počas činnosti. Ubezpečte sa, že ste najprv vypli spotrebič až potom vytiahli napájací kábel zo zásuvky. Vyhnite sa tak poškodeniu elektrických súčastí a predĺžite životnosť spotrebiča.)

ČISTENIE A ÚDRŽBA

- Aby ste predišli úrazu elektrickým prúdom, zástrčku nikdy nezapájajte ani neodpájajte mokrými rukami.
- Pred začatím čistenia a údržbou spotrebič vypnite a napájací kábel odpojte zo zásuvky.
- Aby ste predišli poruche prístroja alebo neprimeranému hluku, jednotku udržiavajte vo vzpriamenej polohe.
- Telo spotrebiča pretrite mäkkou suchou handričkou.
- Na odstránenie väčších nečistôt použite mäkkú vlhkú (dobře vyžmýkanú) handričku. Na čistenie ovládania nikdy nepoužívajte mokрую handričku.
- Aby nedošlo k deformáciám alebo popraskaniu, nepoužívajte benzín, riedidlo ani iné tekuté čistiace prípravky.
- Použité chemikálie môžu spôsobiť farebné zmeny na povrchu spotrebiča.

Ak prístroj nebudete dlhší čas používať

1. Jednotku odpojte zo zásuvky.
2. Vylejte vodu z nádržky, nádržku pretrite handričkou a vráťte ju späť do jednotky.
3. Vyčistite vzduchový filter.
4. Pri uskladnení jednotku postavte, nepokladajte ju na bok a vyvarujte sa priameho slnečného žiarenia.

Postup vyprázdnenia nádržky na vodu

1. Vypnite zariadenie.
2. Vyberte nádržku na vodu z jednotky odvlhčovača.
3. Nádržku uchopte za rukoväť a opatrne ju premiestnite.
4. Nádržku nakloňte a opatrne z nej vylejte vodu.
5. Nádržku na vodu zasuňte späť do jednotky odvlhčovača.

Poznámka: Počas odvlhčovania sa voda zhromažďuje v nádržke na vodu. Keď je nádržka plná, odvlhčovač sa automaticky zastaví a začne blikať oranžové svetlo.

Upozornenie:

1. Prevádzková teplota odvlhčovača je 5 - 32 °C. Spotrebič používajte v tomto teplotnom rozmedzí. Ak budete zariadenie používať mimo stanoveného teplotného rozmedzia, bezpečnostná poistka jeho činnosť zastaví. Toto je normálny jav.
2. Ak je izbová teplota nižšia než 5 °C, vlhkosť vzduchu je pomerne nízka a odvlhčovač nemožno použiť.
3. Počas činnosti zabudovaný kompresor vyžaruje teplo, čím sa trochu zvyšuje izbová teplota. Toto je normálny jav.
4. Odvlhčovač prestane pracovať, keď sa nádržka na vodu naplní.
5. Odvlhčovač nemôže sám od seba začať alebo ukončiť činnosť, v takom prípade prosím skontrolujte nasledovné.
 - 1) Skontrolujte, či zástrčka aj zásuvka sú v poriadku.
 - 2) Ak ste nezistili žiadny problém, ešte 10 minút počkajte.
 - 3) Ak ani potom spotrebič nefunguje, kontaktujte predajcu.
6. Udržujte minimálnu vzdialenosť 15 cm medzi otvormi výstupu a vstupu vzduchu a príslušnými objektmi.

RIEŠENIE PROBLÉMOV

Prv než spotrebič odnesiete na opravu, skontrolujte nasledovné:

Problém	Možná príčina	Riešenie
Zariadenie nepracuje	Skontrolujte, či zástrčka nie je odpojená z elektrickej zásuvky.	Zapojte zástrčku do zásuvky.
	Skontrolujte, či nádržka na vodu nie je plná.	Vodu z nádržky vylejte.
	Skontrolujte, či je nádržka na vodu správne nasadená	Nádržku na vodu nasadte do správnej polohy.
Objem odvlhčovania je malý	Skontrolujte, či nie sú špinavé filtre.	Filtre vyčistite podľa pokynov.
	Skontrolujte, či nie sú zablokované vzduchové otvory.	Odstráňte prekážky zo vzduchových otvorov.
Hlasitý zvuk pri činnosti	Skontrolujte, či je jednotka nainštalovaná podľa uvedených pokynov.	Jednotku umiestnite na rovný a stabilný povrch.
Chod spotrebiča sa zastaví pri odvlhčovaní na mieste	Skontrolujte, či teplota miestnosti nie je vyššia než stanovená prevádzková teplota.	Len čo teplota poklesne, chod spotrebiča sa automaticky obnoví.
Vypraná bielizeň nie je suchá	Skontrolujte, či bielizeň nie je na mieste výstupu vzduchu zo spotrebiča.	Bielizeň premiestnite na stranu vstupu vzduchu do spotrebiča.
	Skontrolujte, či izbová teplota nie je príliš nízka.	Mokrú bielizeň sa pri nízkych teplotách ťažko suší.

Ak sa vyskytne jeden z nasledujúcich javov, váš spotrebič je v poriadku.

Jav	Príčina
Spotrebič sa občas zastaví	Jednotka sa odmrazuje.
Objem odvlhčovania je malý	Ak je teplota v miestnosti nízka, rýchlosť odvlhčovania sa zníži. Jednotka sa zastaví, ak izbová teplota klesne cca pod 5 °C alebo stúpne nad 32 °C. V automatickom režime sa odvlhčovač zastaví, ak vlhkosť klesne pod 60 %.
Vlhkosť v miestnosti je stále vysoká	Veľkosť miestnosti môže byť príliš vysoká. Dvere alebo okná v miestnosti sa možno často otvárajú/zatvárajú. Odvlhčovač sa používa v miestnosti spoločne s petrolejovým vykurovaním, ktoré vypúšťa paru.
Neprijemný zápach počas činnosti	Zápach vychádza zo stien, nábytku alebo iných predmetov.
Jednotka počas činnosti vydáva zvuk	Obeh chladiacej kvapaliny môže spôsobiť hluk, dokým sa neustáli.
V nádržke na vodu bola po rozbalení voda	Voda sa v nádržke nachádza kvôli testovaniu funkčnosti v továrni.

SERVIS

Údržbu rozsiahlejšieho charakteru alebo opravu, ktorá vyžaduje zásah do vnútorných častí prístroja, môže vykonať len kvalifikovaný odborník alebo servis.

OCHRANA ŽIVOTNÉHO PROSTREDIA

- Preferujte recykláciu obalových materiálov a starých prístrojov.
- Škatuľu od prístroja môžete dať do zberu triedeného odpadu.
- Plastové vrecúška z polyetylénu (PE) odovzdajte ako zberný odpad na recykláciu.

Recyklácia prístroja na konci jeho životnosti:

Tento spotrebič je označený podľa európskej smernice 2012/19/EÚ o elektrickom odpade a elektrických zariadeniach (WEEE). Symbol na výrobku alebo jeho obale udáva, že tento výrobok nepatrí do domáceho odpadu. Treba ho odovzdať na zberné miesto na recykláciu elektrických a elektronických zariadení. Zaistením správnej likvidácie tohto výrobku zabránite negatívnym dôsledkom na životné prostredie a ľudské zdravie. Likvidácia musí byť vykonaná v súlade s predpismi na likvidáciu odpadu. Podrobnejšie informácie o recyklácii tohto výrobku zistíte na príslušnom miestnom úrade, u služby na likvidáciu domového odpadu alebo v obchode, kde ste výrobok kúpili.



Tento výrobok spĺňa všetky základné požiadavky smernice EÚ, ktoré sa naň vzťahujú.

Zmeny v texte, vzhľade a technických špecifikáciách môžu nastať bez predošlého upozornenia a na tieto zmeny si vyhradzujeme právo.

Podziękowanie

Dziękujemy za zakup produktu marki Concept i życzymy Państwu zadowolenia z naszego produktu przez cały czas jego użytkowania.

Przed pierwszym użyciem prosimy o uważne przeczytanie całej instrukcji obsługi oraz zachowanie jej na przyszłość. Należy zadbać o to, aby także inne osoby, które będą obchodziły się z produktem, zapoznały się z niniejszą instrukcją.

Parametry techniczne	
Napięcie	AC 100-240 V ~ 50/60 Hz
Pobór mocy	23 W
Pojemność zbiornika na wodę	600 ml
Moc	300 ml/dzień (30 °C, RH 80%)

WAŻNE PRZESTROGI DOTYCZĄCE BEZPIECZEŃSTWA

- Nie wolno korzystać z urządzenia w sposób inny niż opisany w niniejszej instrukcji.
- Przed pierwszym użyciem należy usunąć z urządzenia wszystkie materiały opakowaniowe i marketingowe.
- Należy upewnić się, że podłączane napięcie zgadza się z wartościami podanymi na tabliczce znamionowej produktu.
- Urządzenie należy umieścić tylko na stabilnej powierzchni, z dala od innych źródeł ciepła.
- Nie wolno zostawiać urządzenia bez nadzoru, gdy jest włączone lub podłączone do gniazda elektrycznego.
- Podczas podłączania urządzenia do gniazda elektrycznego i jego odłączania od niego, przełącznik włączenia / wyłączenia musi znajdować się w pozycji wyłączone.
- Podczas odłączania urządzenia od gniazda elektrycznego, nigdy nie wolno wrywać wtyczki poprzez ciągnięcie kabla zasilającego, natomiast należy chwycić wtyczkę i odłączyć ją poprzez wyjęcie.
- Nie wolno dopuszczać dzieci ani osób ubezwłasnowolnionych do obsługi urządzenia. Urządzenia należy używać poza ich zasięgiem.
- Osoby o ograniczonej zdolności ruchowej, zmniejszonym postrzeganiu zmysłowym, niewystarczającej zdolności umysłowej lub osoby, które nie zapoznały się z obsługą, mogą korzystać z urządzenia tylko pod nadzorem osoby odpowiedzialnej i zapoznanej z obsługą.
- W przypadku używania urządzenia w pobliżu dzieci należy zachować szczególną ostrożność.
- Nie wolno używać urządzenia jako zabawki.
- Nie wolno wkładać palców, ołówków ani innych przedmiotów

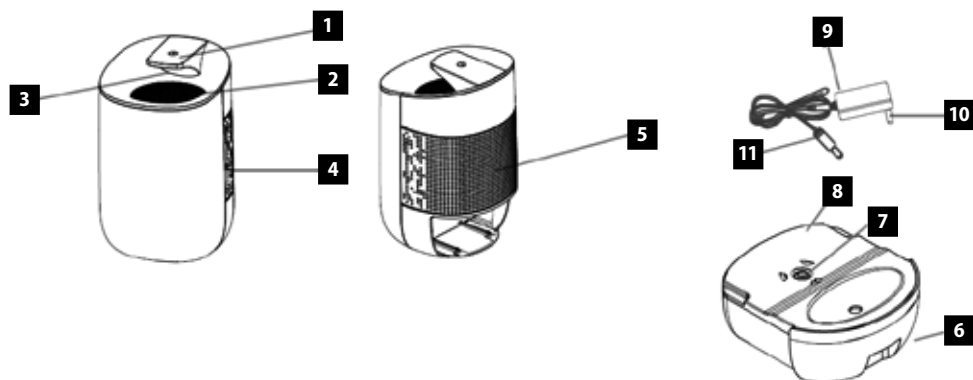
- w jakiegokolwiek otwory urządzenia.
- Nigdy nie wolno korzystać z urządzenia bez kratek ochronnych.
 - Nie wolno narażać małych dzieci i osób chorych na bezpośrednie działanie strumienia powietrza.
 - Nie wolno zakrywać urządzenia.
 - Nie wolno niczego wieszać na urządzeniu czy też umieszczać czegośkolwiek przed nim.
 - Urządzenie może być używane tylko w pozycji stojącej.
 - Nie wolno używać urządzenia w pobliżu prysznicy, wanny, zlewu lub basenu.
 - Nie wolno używać urządzenia w wilgotnym lub zakurzone środowisku.
 - Nie wolno używać urządzenia w środowisku, w którym występują gazy wybuchowe i substancje łatwopalne (rozsuszczałniki, lakiery, kleje itd.).
 - **Przed przystąpieniem do montażu lub demontażu urządzenia należy odłączyć przewód zasilający od gniazda elektrycznego.**
 - **Przed czyszczeniem i po użyciu należy wyłączyć urządzenie oraz odłączyć go od gniazda elektrycznego.**
 - Należy utrzymywać urządzenie w czystości; trzeba unikać przedostawania się ciał obcych do otworów kratek. Mogą one spowodować poważne obrażenia, zwarcie, uszkodzenie urządzenia albo pożar.
 - Urządzenia nie wolno czyścić szorstkimi materiałami ani agresywnymi substancjami chemicznymi.
 - Nie wolno używać urządzenia, gdy kabel lub wtyczka są uszkodzone. Usterkę należy natychmiast usunąć, zwracając się do autoryzowanego centrum serwisowego.
 - Nie wolno używać urządzenia, gdy nie pracuje ono prawidłowo, zostało upuszczone, uszkodzone lub zanurzone w cieczy. Należy przekazać go do autoryzowanego centrum serwisowego w celu przebadania i naprawy.
 - Urządzenie jest przeznaczone tylko do użytku domowego, a nie nadaje się do użytku komercyjnego.
 - Nie wolno dotykać urządzenia wilgotnymi lub mokrymi rękami.
 - **Nie wolno zanurzać kabla zasilającego, wtyczki ani urządzenia w wodzie lub innej cieczy.**
 - Nie wolno wkładać przedmiotów do otworów w urządzeniu. Częścią wentylatora jest wentylator, który obraca się dużą prędkością. Kontakt z obracającym się wentylatorem spowoduje poważne obrażenia.
 - Wylej wodę zgromadzoną w pojemniku na wodę. Spożycie tej wody lub jej używanie do innych celów może spowodować mdłości albo nieprzewidziane wypadki.
 - Aby woda w pojemniku osuszacza nie zamarzła, nie używaj urządzenia ani węży odpływowego w temperaturze poniżej 0 °C.

- Nie używaj osuszacza na zewnątrz. Narażenie na bezpośrednie działanie promieni słonecznych lub deszczu może doprowadzić do przegrzania urządzenia, porażenie prądem elektrycznym lub pożaru.
- Nie umieszczaj pojemnika na wodę na osuszaczu. W razie rozlania się wody może ona wcieknąć do urządzenia i uszkodzić izolację.
- Nie wolno nigdy podejmować próby używania osuszacza do specjalnych celów, takich jak suszenie żywności lub przedmiotów sztuki itp. Ich jakość może ulec pogorszeniu.
- Nie używaj urządzenia w miejscach, w których może wystąpić wyciek oleju lub gazów łatwopalnych.
- Nie używaj urządzenia w miejscu, które jest narażone na kontakt z chemikaliami.
- W przypadku ciągłego osuszania należy upewnić się, że wężyk odprowadzający wodę jest prawidłowo umieszczony i nie jest zbyt nachylony.
- Uważaj, aby nie umieścić grzejnika w obszarze wentylacji osuszacza.
- Nie używaj urządzenia do siedzenia ani jako krzesła pod stopy.
- Jeżeli używasz osuszacza w szafie, uważaj, aby do szafy nie dostały się dzieci.
- Nie wyjmuj z pojemnika na wodę dźwigni pływaka.
- Nie zakrywaj wlotów ani wylotów powietrza. Nie zakrywaj urządzenia mokrymi ubraniami.
- Przed długookresową ciągłą eksploatacją należy wykonać regularną kontrolę, zwłaszcza kontrolę filtra, węży odpływowego itp.
- Przed przystąpieniem do czyszczenia lub konserwacji wyłącz najpierw urządzenie i odłącz przewód zasilający od gniazdka.
- Aby uniknąć porażenia prądem elektrycznym, nigdy nie wolno spryskiwać ani polewać osuszacza wodą.
- Przed przemieszczaniem urządzenia należy je najpierw odłączyć i opróżnić pojemnik na wodę. Trzymaj urządzenie za uchwyt.
- Nie wolno naprawiać urządzenia we własnym zakresie. Należy zwrócić się do autoryzowanego serwisu.
- Z urządzenia mogą korzystać dzieci w wieku 8 lat lub więcej oraz osoby o ograniczonej sprawności ruchowej lub umysłowej, lub bez odpowiedniego doświadczenia i wiedzy, tylko gdy są one nadzorowane, albo gdy zapoznały się z instrukcją bezpiecznej obsługi urządzenia, i rozumieją ewentualne zagrożenia. Przeprowadzane przez użytkownika czynności w ramach czyszczenia i konserwacji nie mogą być wykonywane przez dzieci, chyba że ukończyły one 8 lat i są pod nadzorem. Dzieci poniżej 8 lat należy trzymać poza zasięgiem urządzenia i jego przewodu zasilającego. Dzieciom nie wolno bawić się z urządzeniem.

Nieprzestrzeżenie wskazówek producenta może prowadzić do nieobjęcia gwarancją ewentualnej naprawy.

OPIS PRODUKTU

- | | | | |
|---|---------------------|----|------------------------------------|
| 1 | Przycisk włączenia | 7 | Wyłącznik hydrauliczny |
| 2 | Wylot powietrza | 8 | Pokrywa pojemnika na wodę |
| 3 | Wskaźnik LED | 9 | Zasilacz |
| 4 | Złącze do zasilacza | 10 | Wtyczka do gniazdka elektrycznego. |
| 5 | Wlot powietrza | 11 | Złącze do połączenia z osuszaczem |
| 6 | Zbiornik na wodę | | |



INSTALACJA

Aby osuszacz pracował skutecznie, należy zachować zalecaną odległość, jak podano poniżej.

Jeżeli hałas operacyjny osuszacza zakłóca telewizję lub radio w jego pobliżu, umieść urządzenie w odległości co najmniej 70 cm.

OBSŁUGA

ODMRAŻANIE

- Jeśli osuszacz wykryje szron na powierzchni urządzenia chłodzącego, przerwie osuszanie i rozpocznie automatyczny proces rozmrażania. Gdy tylko osuszacz skończy rozmrażanie, będzie kontynuował pracę w normalnym trybie.
- Podczas rozmrażania praca osuszacza tymczasowo się zatrzyma.
- Nie odłączaj wtyczki od gniazdka ani nie wyłączaj urządzenia, dopóki nie zakończy się rozmrażanie.
- Ten typ osuszacza nie nadaje się do zmniejszania wilgotności do bardzo niskiego poziomu (ok. 30 %).
- Model nadaje się do usuwania nieprzyjemnej wilgoci na co dzień i jako urządzenie pomocnicze do suszenia prania w domu. Nie nadaje się do zmniejszania wilgotności do bardzo niskiego poziomu.

Pamiętaj: Podczas pracy osuszacza wzrasta temperatura w pomieszczeniu.

Ten typ osuszacza nie jest zdolny do chłodzenia. Podczas działania jednostka ogrzewa się i zwiększa podwyższa temperaturę w pomieszczeniu o 1-4 °C. Jeśli osuszacz stosowany jest w szafie itp., temperatura otoczenia wzrośnie jeszcze bardziej. Ciepło wytwarzane jest także przez inne urządzenia w pomieszczeniu, a także bezpośrednie światło słoneczne, a gdy okna i drzwi są zamknięte, temperatura wzrasta jeszcze bardziej.

OBSŁUGA

1. Podłącz osuszacz do gniazdka elektrycznego.
2. Naciśnij przycisk włączenia / wyłączenia
3. Po uruchomieniu trybu automatycznego włączy się zielona dioda LED.
4. Za pomocą przycisku włączenia możesz wyłączyć lub włączyć oświetlenie LED. Przytrzymując przycisk przez 3 sekundy wyłączysz oświetlenie. Włączysz ponownie przytrzymując przycisk włączenia przez 3 sekundy.

JAK WSTRZYMAĆ PRACĘ

Naciśnij podczas pracy przycisk włącz/wyłącz, aby przerwać zasilanie, zatrzymać pracę i wyłączyć diodę LED. (Ostrzeżenie: Nie odłączaj urządzenia od gniazdka podczas pracy. Najpierw wyłącz urządzenie, a następnie odłącz przewód zasilający od gniazdka. Zapobiegniesz w ten sposób uszkodzeniu części elektrycznych i wydłużysz żywotność urządzenia.)

CZYSZCZENIE I KONSERWACJA

- Aby uniknąć porażenia prądem elektrycznym, nie wolno nigdy podłączać ani odłączać wtyczki mokrymi rękoma.
- Przed przystąpieniem do czyszczenia lub konserwacji wyłącz najpierw urządzenie i odłącz przewód zasilający od gniazdka.
- Aby zapobiec nieprawidłowemu działaniu urządzenia lub nadmiernemu hałasowi, trzymaj urządzenie w pozycji pionowej.
- Korpus urządzenia przetrzyj miękką, suchą szmatką.
- Do usuwania większych zabrudzeń używaj miękkiej, wilgotnej (dobrze wykręconej) szmatki. Do czyszczenia sterowania nie wolno nigdy używać mokrej szmatki.
- Aby uniknąć odkształceń lub pęknięć, nie używaj benzyny, rozcieńczalnika ani innych płynnych detergentów.
- Używane środki chemiczne mogą spowodować odbarwienia na powierzchni urządzenia.

Jeżeli nie będziesz używać urządzenia przez dłuższy czas:

1. Odłącz jednostkę od gniazdka.
2. Wylej wodę z pojemnika, przetrzyj go szmatką i wróć do urządzenia.
3. Wyczyść filtr powietrza.
4. Przechowuj urządzenie na stojąco, nie kładź je na bok i unikaj bezpośredniego światła słonecznego.

Proces opróżnianie pojemnika na wodę

1. Wyłącz urządzenie.
2. Wyjmij pojemnik na wodę z osuszacza.
3. Złap pojemnik za uchwyt i ostrożnie go wyjmij.
4. Przechyl pojemnik i ostrożnie wylej z niego wodę.
5. Włóż pojemnik na wodę z powrotem do osuszacza.

Pamiętaj: Podczas osuszania w pojemniku na wodę gromadzi się woda. Po napełnieniu pojemnika na wodę osuszacz automatycznie się zatrzyma i zacznie migać pomarańczowe światło.

Uwaga:

1. Temperatura operacyjna osuszacza to 5-32 °C. Z urządzenia należy korzystać w tym zakresie temperatur. Jeżeli używasz urządzenia poza podanym zakresem temperatury, bezpiecznik zatrzyma jego pracę. Jest to normalne zjawisko.
2. Jeżeli temperatura w pomieszczeniu jest niższa niż 5 °C, wilgotność powietrza jest stosunkowo wysoka i osuszacz nie można użyć.
3. Wbudowana sprężarka emituje podczas pracy ciepło i nieznacznie zwiększa w ten sposób temperaturę w pomieszczeniu. Jest to normalne zjawisko.
4. Osuszacz przestanie działać, gdy pojemnik na wodę jest pełny.
5. Osuszacz nie może się sam uruchomić lub zatrzymać. W takim przypadku należy sprawdzić poniższe punkty.
 - 1) Sprawdź, czy zarówno wtyczka i gniazdko są w porządku.
 - 2) Jeżeli nie znalazłeś żadnego problemu, odczekaj 10 minut.
 - 3) Jeżeli urządzenie nadal nie działa, skontaktuj się ze sprzedawcą.
6. Zachowuj minimalną odległość 15 cm między wylotem i wlotem powietrza, i sąsiednimi obiektami.

ROZWIĄZYWANIE PROBLEMÓW

Zanim przekażesz urządzenie do naprawy, sprawdź następujące punkty:

Problem	Możliwa przyczyna	Rozwiązanie
Urządzenie nie działa	Sprawdź, czy wtyczka nie jest odłączona od gniazdka.	Podłącz wtyczkę do gniazdka.
	Sprawdź, czy pojemnik na wodę nie jest pełny.	Wylej wodę z pojemnika.
	Sprawdź, czy pojemnik na wodę jest osadzony prawidłowo.	Ustaw pojemnik na wodę we właściwej pozycji.
Objętość osuszania jest niewielka.	Sprawdź, czy filtry nie są zanieczyszczone.	Wyczyść filtry zgodnie z instrukcjami.
	Sprawdź, czy otwory powietrza nie są zablokowane.	Udroźnij otwory powietrza.
Hałas podczas pracy	Sprawdź, czy urządzenie jest zainstalowane zgodnie z podanymi wytycznymi.	Umieść urządzenie na równej i stabilnej powierzchni.
Praca urządzenia zatrzyma się podczas osuszania na miejscu.	Sprawdź, czy temperatura w pomieszczeniu nie jest większa niż ustawiona temperatura robocza.	Gdy temperatura spadnie, urządzenie uruchomi się automatycznie.
Pranie nie jest suche	Sprawdź, czy pranie nie znajduje się przy wylocie powietrza z urządzenia.	Przesuń pranie na stronę wylotu powietrza z urządzenia.
	Sprawdź, czy temperatura w pomieszczeniu nie jest zbyt niska.	Mokre pranie trudno wysuszyć w niskich temperaturach.

Jeżeli wystąpi jedno z następujących zjawisk, urządzenie jest w porządku.

Zjawisko	Przyczyna
Urządzenie czasem się zatrzyma	Urządzenie się odmraża.
Objętość osuszania jest niewielka.	Gdy temperatura w pomieszczeniu jest niska, prędkość osuszania maleje. Jednostka zatrzyma się, jeśli temperatura w pomieszczeniu spadnie poniżej 5 °C lub wzrośnie powyżej 32 °C. W trybie automatycznym osuszacz zatrzyma się, jeśli wilgotność spadnie poniżej 60%.
Wilgotność w pomieszczeniu jest nadal wysoka	Pomieszczenie może być zbyt duże. Drzwi lub okna w pomieszczeniu są chyba zbyt często otwierane i zamykane. Osuszacz jest używany w pomieszczeniu wraz z piecykiem naftowym, który wydzielą parę.
Nieprzyjemny zapach podczas pracy	Zapach wychodzi ze ścian, mebli lub innych przedmiotów.
Urządzenie podczas pracy emituje dźwięki.	Obieg płynu chłodzącego może powodować hałas, dopóki się nie uspokoi.
W pojemniku po rozpakowaniu była woda	Woda znajduje się w zbiorniku z powodu testowania funkcjonalności w fabryce.

SERWIS

Bardziej kompleksową konserwację lub naprawy wymagające ingerencji w wewnętrzne elementy produktu powinien wykonywać wykwalifikowany specjalista lub serwis.

OCHRONA ŚRODOWISKA

- Preferujemy recykling materiałów opakowaniowych oraz starych urządzeń elektrycznych.
- Karton od urządzenia można oddać w punkcie zbiórki odpadów sortowanych.
- Plastikowe worki z polietylenu (PE) należy oddać w punkcie zbiórki materiałów do recyklingu.

Recykling urządzenia po zakończeniu użytkowania:

Urządzenie jest oznakowane zgodnie z dyrektywą europejską 2012/19/UE w sprawie zużytego sprzętu elektrycznego i elektronicznego (WEEE). Symbol na produkcie lub jego opakowaniu oznacza, że takiego produktu nie wolno traktować jako odpadu komunalnego. Należy przekazać go do punktu zbiórki i recyklingu urządzeń elektrycznych i elektronicznych. Zapewnienie prawidłowej utylizacji produktu zapobiega negatywnemu oddziaływaniu na środowisko i zdrowie ludzi, jakie mogłoby wynikać z niewłaściwej utylizacji produktu. Utylizację należy wykonać zgodnie z przepisami dotyczącymi postępowania z odpadami. W celu uzyskania szczegółowych informacji na temat recyklingu produktu należy zwrócić się do lokalnego urzędu, firmy zajmującej się utylizacją odpadów z gospodarstw domowych lub sklepu, w którym zakupiono produkt.



Produkt spełnia wszystkie stosowne wymagania podstawowe, nakładane na niego przez dyrektywę UE.

Tekst, wygląd i specyfikacja techniczna mogą ulec zmianie bez uprzedniego powiadomienia, do czego zastrzegamy sobie prawo.

Köszönetnyilvánítás

Köszönjük, hogy megvásárolta ezt a Concept márkájú készüléket, és kívánjuk, hogy használata során végig elégedett legyen termékünkkel.

Az első használat előtt figyelmesen tanulmányozza át az egész használati útmutatót, és őrizze meg. Gondoskodjon róla, hogy a terméket kezelő valamennyi személy megismerje az útmutató tartalmát.

Műszaki adatok	
Feszültség	AC 100-240 V ~ 50/60 Hz
Teljesítményfelvétel	23 W
A víztartály kapacitása	600 ml
Teljesítmény	300 ml/nap (30 °C, RH 80 %)

FONTOS BIZTONSÁGI FIGYELMEZTETÉSEK

- Ne használja a terméket az ebben az útmutatóban leírtaktól eltérően.
- Az első használat előtt távolítsa el a készülékről minden csomagoló- és marketinganyagot.
- Ellenőrizze, hogy a csatlakoztatott feszültség megfelel-e a típuscímkén megadott értékeknek.
- A készüléket csak stabil felületre tegye, más hőforrásoktól távol.
- Ne hagyja a készüléket felügyelet nélkül, ha be van kapcsolva, vagy csatlakoztatva van az elektromos hálózathoz.
- Amikor csatlakoztatja az elektromos hálózathoz, vagy kihúzza a hálózathoz, a ki/bekapcsoló gombnak kikapcsolt állásban kell lennie.
- A készüléket soha ne a kábelnél fogva húzza ki az aljzatból, hanem fogja meg a csatlakozót, és úgy húzza ki.
- Ne engedje, hogy gyermekek vagy cselekvőképtelen személyek hozzáférjenek a készülékhez.
- Csökkent mozgásképességgel, csökkent érzékszervi képességekkel vagy nem megfelelő szellemi alkalmassággal bíró, valamint a használati útmutatót nem ismerő személyek csak felelős, az útmutatót ismerő személy felügyelete alatt használhatják a készüléket.
- Legyen különösen óvatos, ha a készüléket gyermekek közelében használja.
- Ne engedje, hogy a készüléket játékokra használják.
- Soha ne dugja a kezét, ceruzát vagy más tárgyat a készülék nyílásaiba.
- Soha ne használja a készüléket a fedőrácsok nélkül.
- Kisgyermeket vagy beteg személyeket ne tegyen ki a közvetlen légáramlásnak.
- Ne takarja le a készüléket.

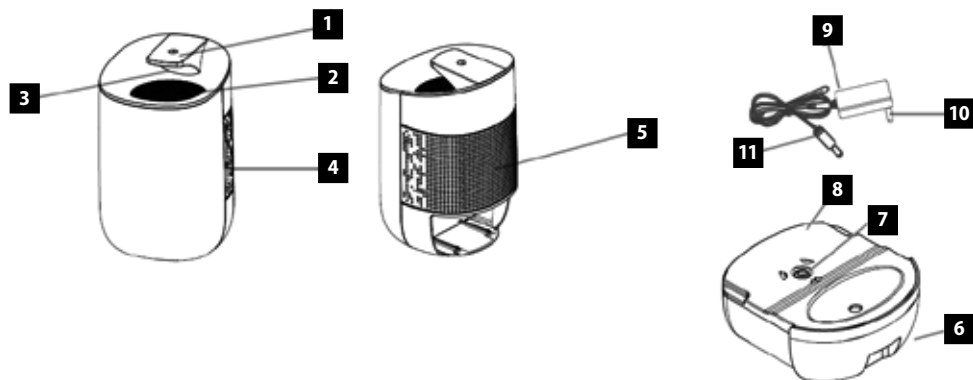
- Ne akasszon semmit a készülékre, és ne tegyen semmit elé.
- A készüléket csak álló helyzetben szabad használni.
- Ne használja a készüléket zuhany, kád, mosdó vagy medence közelében.
- Ne használja a készüléket nedves vagy poros helyen.
- Ne használja a készüléket olyan környezetben, ahol robbanékony gázok vagy gyúlékony anyagok (oldószer, lakk, ragasztó stb.) találhatóak.
- **A készülék össze- vagy szétszerelése előtt húzza ki a tápkábelt az aljzatból.**
- **Tisztítás előtt és használat után kapcsolja ki a készüléket, és húzza ki a hálózati aljzatból.**
- Tartsa tisztán a készüléket, vigyázzon, nehogy idegen tárgy kerüljön a rácsok nyílásaiba. Súlyos sérülést, rövidzárlatot vagy tüzet okozhat, vagy kárt tehet a készülékben.
- A készülék tisztításához ne használjon durva és kémiailag agresszív anyagokat.
- Ne használja a készüléket sérült kábellel vagy csatlakozóval, haladéktalanul javíttassa ki a hibát szakszervizben.
- Ne használja a készüléket, ha nem működik megfelelően, ha leesett, megsérült vagy nedves lett. Megvizsgálás és javítás céljából vigye szakszervizbe.
- A készülék csak háztartási használatra alkalmas, kereskedelmi használatra nem való.
- Ne nyúljon a készülékhez nedves vagy vizes kézzel.
- **Se a tápkábelt, se a csatlakozót, se a készüléket ne merítse vízbe vagy más folyadékba.**
- Soha ne dugjon semmilyen tárgyat a készülék nyílásaiba. Az egység része egy ventilátor, ami nagy sebességgel forog. Ha érintkezésbe kerül a forgó ventilátorral, súlyos sérülést szenvedhet.
- Öntse ki a víztartályban felgyülemlett vizet. Ennek a víznek a bármiféle hasznosítása rosszul járhat vagy előre nem látható balesetbe vezethet.
- Annak érdekében, hogy a víz a páramentesítő edényében meg ne fagyjon, ne használja a készüléket és a kieresztő csövet 0 °C-nál alacsonyabb hőmérsékleten.
- Ne használja a páramentesítőt a szabadban. Ha közvetlen napfénynek vagy esőnek teszik ki, a készülék túlmelegedhet, áramütést, tüzet okozhat.
- Ne tegyen vizes edényt a páramentesítő tetejére. Ha a víz kifolyik, bekerülhet a készülékbe, és sérülést okozhat a szigetelésben.
- Soha ne használja a páramentesítőt egyéb célra, pl. ételkészítés vagy művészi alkotás szárítására stb. Minőségromlást okozhat.

- A készüléket ne használja olyan helyen, ahol olaj vagy gyúlékony gáz szivárgására kerülhet sor.
- Az egységet ne használja vegyszerek hatásának kitett helyen.
- Ha folyamatosan páramentesít, győződjön meg róla, hogy a vízvezető tömlő megfelelően van elhelyezve, és nem túl meredek.
- Figyeljen arra, hogy ne tegyen fűtőberendezést oda, ahol a páramentesítő szellőzik.
- A készüléket ne használja ülésre vagy lábtámasznak.
- Ha a páramentesítőt szekrényben használja, gondoskodjon róla, hogy gyermekek ne férjenek hozzá.
- Ne vegye ki a víztartályból az úszó karját.
- Ne takarja le a levegő kimeneti és bemeneti nyílásait. Az egységet ne takarja be nedves ruhákkal.
- Mielőtt hosszabb ideig folyamatosan használja, végezzen rendszeres ellenőrzést, főleg szűrőt, a kieresztő tömlőt stb. ellenőrizze.
- Tisztítás vagy karbantartás megkezdése előtt először kapcsolja ki a készüléket, és húzza ki a tápkábelt a konnektorból.
- Áramütés megelőzése érdekében soha ne öntsön vagy fröcsköljön vizet a páramentesítőre.
- Mielőtt az egységet áthelyezi, kapcsolja ki, és ürítse ki a víztartályt. Győződjön meg róla, hogy az egységet a tartójánál fogva tartja.
- Ne javítsa maga a készüléket. Forduljon szakszervizhez.
- Ezt a készüléket csak 8 évnél idősebb gyerekek használhatják, és olyan csökkent fizikai vagy mentális képességű személyek, akik felügyelet alatt vannak, vagy ismertették velük a készülék biztonságos használati módját és tisztában vannak az esetleges veszélyekkel. A felhasználói karbantartást és tisztítást gyerekek nem végezhetik, ha nem idősebbek 8 évnél, és nincsenek felügyelet alatt. A 8 évnél fiatalabb gyerekeket tartsa távol a készüléktől és a vezetékektől. A gyerekeknek tilos a készülékkel játszani.

Ha nem tartja be a gyártó utasításait, az esetleges javításra nem vonatkozik a jótállás.

A TERMÉK LEÍRÁSA

- | | |
|-------------------|---|
| 1 Bekapcsolás | 7 Hidraulikus kapcsoló |
| 2 Légmimenet | 8 A víztartály fedele |
| 3 LED-es kijelző | 9 Tápadapter |
| 4 Töltőcsatlakozó | 10 Csatlakozóvilla a konnektorhoz |
| 5 Légbemenet | 11 Csatlakozó a páramentesítő csatlakoztatására |
| 6 Víztartály | |



TELEPÍTÉS

A páramentesítő hatékony működése érdekében be kell tartani az alább megadott javasolt távolságot.

Abban az esetben, ha a páramentesítő működési zaja zavarja a közelében lévő TV-készüléket vagy rádiót, helyezze az egységet legalább 70 cm távolságra.

ÜZEMELTETÉS

FAGYMENTESÍTÉS

- Ha a páramentesítő fagyot érzékel a hűtőrendszer felületén, megszakítja a páramentesítést és automatikusan elindítja a leolvasztási folyamatot. Amint a páramentesítő befejezi a leolvasztást, folytatja a normál működést.
- A fagymentesítés alatt a páramentesítő működése ideiglenesen leáll.
- Ne húzza ki a csatlakozót a konnektorból, és ne is kapcsolja ki az egységet, míg a fagymentesítés véget nem ér.
- Ez a páramentesítő típus nem alkalmas a páratartalom nagyon alacsony szintre (kb. 30 %) csökkentésére.
- A modell a mindennapi életben kellemetlen páratartalom eltávolítására alkalmas, azaz pl. a mosott ruha szárítását segíti. Nem alkalmas a páratartalom nagyon alacsony szintre csökkentésére.

Megjegyzés: A páramentesítő működése közben a szoba hőmérséklete megemelkedik.

Ez a páramentesítő típus nem rendelkezik hűtési opcióval. Üzemelés közben az egység felmelegszik, és 1-4 °C-kal emeli a szobahőmérsékletet. Ha a páramentesítőt szekrényben vagy hasonlóan használja, a környező hőmérséklet még jobban megemelkedik. A hőmérsékletet emelik más készülékek a helyiségben, ahogy a közvetlen napfény is, és ha az ablakok és ajtók csukva vannak, a hőmérséklet még jelentősebben megemelkedik.

HASZNÁLAT

- Csatlakoztassa a páramentesítőt az elektromos csatlakozóba.
- Nyomja meg a be-/kikapcsoló gombot
- Az automatikus üzemmód bekapcsolásakor kigyullad egy zöld LED-dióda.
- A bekapcsológomb segítségével kapcsolhatja be vagy ki a LED-es háttérvilágítást. A gomb 3 másodpercig történő nyomva tartásával kapcsolhatja ki a háttérvilágítást. Visszakapcsolni a gomb ismételt 3 másodperces nyomva tartásával tudja.

A MŰKÖDÉS LEÁLLÍTÁSA

Működés közben nyomja meg a be-/kikapcsoló gombot, ezzel megszakítja a tápellátást, és a LED-dióda kialszik. (Figyelmeztetés: Működés közben ne húzza ki a csatlakozót a konnektorból. Győződjön meg róla, hogy előbb kikapcsolta a készüléket, és csak azután húzza ki a kábelt a konnektorból. Ezzel elkerülheti, hogy az elektromos alkatrészek megsérüljenek, és meghosszabbítja a készülék élettartamát.)

TISZTÍTÁS ÉS KARBANTARTÁS

- Az áramütés elkerülése érdekében a csatlakozót soha ne dugja be vagy húzza ki nedves kézzel
- Tisztítás vagy karbantartás megkezdése előtt először kapcsolja ki a készüléket, és húzza ki a tápkábelt a konnektorból.
- A készülék sérülésének vagy a túlzott zajnak az elkerülése érdekében az egységet álló helyzetben tartsa.
- A készülék házat puha, száraz ronggyal tisztítsa.
- A nagyobb szennyeződések eltávolításához puha, nedves (alaposan kicsavart) rongyot használjon. A kezelőfelület tisztításához soha ne használjon nedves rongyot.
- A deformáció és repedés megelőzése érdekében ne használjon benzint, oldószert vagy más folyékony tisztítószert.
- A használt vegyszerek megváltoztathatják a készülék felületének színét.

Ha a készüléket hosszabb ideig nem használja

- Húzza ki az egységet a konnektorból.
- Öntse ki a vizet a tartályból, törölje meg egy ronggyal, és tegye vissza az egységbe.
- Tisztítsa ki a légszűrőt.
- Az egységet állva tárolja, ne fektesse az oldalára, és óvja a közvetlen napsütéstől.

A víztartály kiürítése

- Kapcsolja ki a berendezést.
- Vegye ki a víztartályt a páramentesítő egységéből.
- A tartályt a fogantyújánál fogja, és finoman helyezze arrébb.
- A tartályt döntse meg, és óvatosan öntse ki belőle a vizet.
- Tegye vissza a víztartályt a páramentesítő egységbe.

Megjegyzés: Páramentesítés közben víz gyűlik össze a víztartályban. Amint a tartály tele van, a páramentesítő automatikusan megáll, és egy narancsszínű fény kezd villogni.

Figyelmeztetés:

1. A páramentesítő üzemi hőmérséklete 5-32 °C. A készüléket csak ebben a hőmérsékleti tartományban használja. Ha a készüléket a megadott hőmérsékleti tartományon kívül használja, a biztonsági kapcsoló megállítja. Ez normális jelenség.
2. Ha a szobahőmérséklet 5 °C-nál alacsonyabb, a levegő páratartalma ezzel arányosan alacsony, és a páramentesítőt nem lehet használni.
3. Működés közben a beépített kompresszor hőt ad le, és ezzel némileg emeli a szobahőmérsékletet. Ez normális jelenség.
4. A páramentesítő abbahagyja a működést, amint a víztartály megtelt.
5. A páramentesítő nem tudja magától megkezdeni vagy befejezni a működést, ilyen esetben ellenőrizze az alábbiakat.
 - 1) Ellenőrizze, hogy a csatlakozó és a fali aljzat rendben van-e.
 - 2) Ha nem talált semmilyen hibát, várjon 10 percet.
 - 3) Ha a készülék ezután sem működik, forduljon az eladóhoz.
6. Tartson legalább 15 cm távolságot a kimeneti és bemeneti nyílások, valamint a közeli tárgyak között.

PROBLÉMAMEGOLDÁS

Mielőtt a készüléket javíttatni viszi, ellenőrizze az alábbi pontokat:

Hiba	Lehetséges ok	Megoldás
A készülék nem működik	Ellenőrizze, nincs-e kihúzóva a csatlakozó az aljzattól.	Dugja be a csatlakozót a hálózati aljzatba.
	Ellenőrizze, nincs-e tele a víztartály.	Öntse ki a vizet a tartályból.
	Ellenőrizze, hogy jól van-e betéve a víztartály.	A víztartályt megfelelő pozícióban tegye be.
A páramentesítés mennyisége kicsi	Ellenőrizze, nem szennyeződtek-e a szűrők.	A szűrőket tisztítsa meg az utasítások szerint.
	Ellenőrizze, nem dugultak-e el a légnyílások.	Távolítsa el az akadályokat a légnyílásokból.
Hangos zaj működés közben	Ellenőrizze, a készülék a megadott utasítások szerint van-e összeállítva.	Az egységet egyenes és stabil felületre tegye.
A készülék páramentesítés közben megáll	Ellenőrizze, hogy a helyiség hőmérséklete nem magasabb-e a megadott üzemi hőmérsékletnél.	Amint a hőmérséklet csökken, a készülék automatikusan újraindul.
A mosott ruha nem száradt meg	Ellenőrizze, hogy a ruhák nincsenek-e a készülék légkimenete közelében.	Helyezze át a ruhákat a készülék légbemeneti nyílásához.
	Ellenőrizze, nem túl alacsony-e a szobahőmérséklet.	A nedves ruha alacsony hőmérsékleten nehezen szárad.

Ha az alábbi jelenségek egyikét tapasztalja, készüléke rendben van.

Jelenség	Ok
A működés időnként leáll	Az egység fagymentesít.
A páramentesítés mennyisége kicsi	Ha a hőmérséklet a helyiségben alacsony, a páramentesítés lelassul. Az egység leáll, ha a szobahőmérséklet 5 °C alá esik vagy 32 °C fölé emelkedik. Automatikus üzemmódban a páramentesítés megáll, ha a páratartalom 60 % alá esik.
A páratartalom a helyiségben még mindig magas	A helyiség túlságosan tágas. Gyakran nyitották/csukták a helyiség ablakait és ajtóit. A páramentesítőt a helyiségben olajfűtéssel párhuzamosan használták, ami gőzt bocsát ki.
Kellemetlen szag működés közben	A szag a falakból, bútorokból vagy más tárgyakkól származik.
Az egység működés közben hangot ad ki	A hűtőfolyadék körforgása zajt okozhat, amíg nem állandósul.
A víztartályban a kicsomagolás után víz volt	A víz a gyári működési teszt miatt van a tartályban.

SZERVIZ

Nagyobb mértékű, vagy a termék belső részeire is vonatkozó karbantartást vagy javítást szakembernek vagy szakszerviznek kell elvégeznie.

A KÖRNYEZET VÉDELME

- Lehetőleg gondoskodjon a csomagolóanyagok és a régi készülék újrahasznosításáról.
- A készülék dobozát a szelektív gyűjtőbe dobhatja.
- A polietilén (PE) műanyagzacskókat adja le újrahasznosítható anyagokat gyűjtő helyen.

A készülék újrahasznosítása élettartama végén:

Ez a készülék az európai Elektromos hulladékról és elektromos berendezésekről (WEEE) szóló 2012/19/EU irányelvnek megfelelően van megjelölve. A terméken vagy a csomagolásán található szimbólum jelzi, hogy a termék nem tartozik a vegyes háztartási hulladék közé. El kell vinni olyan helyre, ahol az elektromos és elektronikus hulladékot gyűjtik újrahasznosítás céljából. A termék megfelelő módon történő megsemmisítésének biztosításával megakadályozza a környezetet és az emberi egészséget veszélyeztető negatív hatásokat, amelyeket a nem megfelelő hulladék-megsemmisítés okozhatna. A megsemmisítést a hulladékgazdálkodási előírásoknak megfelelően kell végrehajtani. A termék újrahasznosítására vonatkozó részletesebb információért forduljon az illetékes helyi hivatalhoz, a háztartási hulladék megsemmisítésével foglalkozó szolgáltatóhoz, vagy az üzlethez, ahol a terméket vásárolta.



Ez a termék teljesíti minden rá vonatkozó EU-irányelv alapkövetelményeit.

A szövegben, a kivitelben és a műszaki jellemzőkben előzetes figyelmeztetés nélkül sor kerülhet változtatásokra, minden módosításra vonatkozó jog fenntartva.

Pateicība

Pateicamies par šīs "Concept" ierīces iegādi. Ceram, ka būsiet apmierināti ar šo izstrādājumu visu tā kalpošanas laiku. Pirms lietošanas rūpīgi izlasiet šo lietošanas instrukciju un uzglabāiet to drošā vietā, lai nepieciešamības gadījumā varētu pārlasīt. Nodrošiniet, lai arī citi cilvēki, kuri izmantos šo ierīci, pirms šīs ierīces lietošanas būtu iepazinušies ar norādījumiem.

Tehniskie dati	
Spriegums	AC 100–240 V ~ 50/60 Hz
Jauda	23 W
Ūdens tvertnes ietilpība	600 ml
Jauda	300 ml/dienā (30 °C, RH 80%)

SVARĪGI DROŠĪBAS NORĀDĪJUMI

- Lietojiet šo ierīci tikai tā, kā izklāstīts šajā lietošanas instrukcijā.
- Pirms ierīces pirmās izmantošanas noņemiet visu iepakojumu un reklāmas materiālus.
- Pārliecinieties, ka elektrotīkla spriegums atbilst tam spriegumam, kas ir minēts uz izstrādājuma tehnisko pamatdatu plāksnītes.
- Novietojiet ierīci tikai uz stabilas virsmas drošā attālumā no citiem siltuma avotiem.
- Neatstājiet ierīci bez uzraudzības, kad tā ir ieslēgta vai pat tikai pievienota kontaktligzdai.
- Pievienojot ierīci elektrotīkla kontaktligzdai un atvienojot no tās, galvenajam slēdzim "Ieslēgt/Izslēgt" jābūt izslēgtam.
- Atvienojot ierīci no elektrotīkla, nekad neraujiet strāvas vadu. Satveriet kontaktdakšu un atvienojiet to, viegli pavelkot.
- Neļaujiet ar ierīci darboties bērniem vai personām bez attiecīgām iemaņām. Izmantojiet to bērniem nepieejamā vietā.
- Personām ar ierobežotām kustību spējām, ierobežotu maņu uztveri, nepietiekamām gara spējām vai cilvēkiem, kas nepārziņa pareizu tās izmantošanu, šī ierīce jāizmanto tikai atbildīgas, zinošas personas uzraudzībā.
- Ja ierīces izmantošanas laikā tuvumā ir bērni, ievērojiet papildu piesardzību.
- Neļaujiet izmantot ierīci kā rotaļlietu.
- Neievietojiet ierīces atverēs pirkstus, zīmuļus vai citus priekšmetus.
- Neizmantojiet ierīci bez pārsega režģa.
- Nepakļaujiet mazus bērnus un slimas personas tiešai gaisa plūsmam.
- Neapsedziet ierīci.

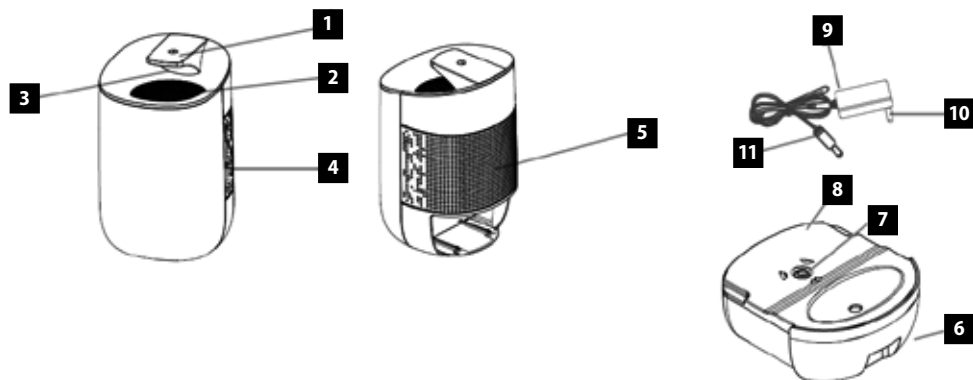
- Neko neuzkariet uz ierīces un nenovietojiet tās priekšā.
- Ierīci drīkst izmantot tikai vertikālā stāvoklī.
- Nelietojiet ierīci dušas, vannas, izlietnes vai peldbaseina tuvumā.
- Neizmantojiet ierīci mitrā vai putekļainā vidē.
- Neizmantojiet ierīci vietā, kur atrodas sprādzienbīstamas gāzes vai viegli uzliesmojošas vielas (šķīdinātāji, tvaiki, līmes utt.).
- **Pirms ierīces uzstādīšanas vai demontāžas atvienojiet strāvas vadu no elektrotīkla.**
- **Pirms tīrīšanas un pēc izmantošanas izslēdziet ierīci un atvienojiet elektrības vadu no elektrotīkla.**
- Uzturiet ierīci tīru, nepieļaujiet svešķermeņu nokļūšanu režģa spraugās. Tas varētu izraisīt nopietnus savainojumus, īssavienojumu, sabojāt ierīci vai izraisīt ugunsgrēku.
- Ierīces tīrīšanai neizmantojiet abrazīvas vai ķīmiski agresīvas vielas.
- Neizmantojiet ierīci ar bojātu strāvas vadu vai kontaktdakšu. Lai veiktu bojātu detaļu labošanu vai maiņu, nekavējoties sazinieties ar pilnvaroto servisa apkalpes centru.
- Nelietojiet ierīci, ja tā nedarbojas pareizi vai ja tā ir nomesta, bojāta vai pakļauta šķīdumu iedarbībai. Nogādājiet ierīci pārbaudīšanai un labošanai pilnvarotā servisa apkalpes centrā.
- Ierīce ir paredzēta tikai mājāsaimniecības vajadzībām. Tā nav paredzēta ekspluatācijai komerc nolūkos.
- Nepieskarieties ierīcei ar mitrām vai slapjām rokām.
- **Nepieļaujiet strāvas vada, kontaktdakšas vai ierīces nokļūšanu ūdeni vai citā šķīdumā.**
- Nekad neievietojiet ierīces atverēs priekšmetus. Ierīces komplektā ietilpst ventilators, kas griežas lielā ātrumā. Saskare ar rotējošu ventilatoru var izraisīt nopietnus ievainojumus.
- Izlejiet ūdeni, kas ir uzkrājies ūdens tvertnē. Šā ūdens norīšana vai izmantošana citiem mērķiem var izraisīt sliktu dūšu vai neparedzētus negadījumus.
- Lai ūdens mitruma regulatora tvertnē nesasaltu, neizmantojiet ierīci vai drenāžas cauruli temperatūrā, kas ir zemāka par 0 °C.
- Neizmantojiet mitruma regulatoru ārpus telpām. Ierīces pakļaušana tiešai saules gaismai vai lietus iedarbībai var izraisīt ierīces pārkaršanu, elektriskās strāvas triecienu vai ugunsgrēku.
- Nelieciet tvertni ar ūdeni uz mitruma regulatora. Ja ūdens izlītu, tas varētu iekļūt ierīcē un sabojāt siltumizolāciju.
- Nekad nemēģiniet lietot mitruma regulatoru īpašiem nolūkiem, piemēram, pārtikas produktu vai mākslas priekšmetu žāvēšanai. Tas var

- pasliktināt kvalitāti.
- Neizmantojiet ierīci vietās, kur var rasties naftas produktu vai uzliesmojošu gāzu noplūde.
- Nelietojiet ierīci vietā, kas ir pakļauta ķīmisko vielu iedarbībai.
- Ja nepārtraukti regulēsiet gaisa mitrumu, pārliecinieties, ka drenāžas caurule ir pareizi ievietota un tai nav pārāk liels slīpums.
- Esiet piesardzīgi un nenovietojiet mitruma regulatora ventilācijas vietā apkures ierīces.
- Neizmantojiet ierīci kā sēdvietu vai ķebli zem kājām.
- Gadījumā, ka izmantojat mitruma regulatoru skapī, esiet piesardzīgi un neļaujiet tai piekļūt bērniem.
- Neizņemiet no ūdens tvertnes pludiņa sviru.
- Nepārsedziet gaisa ieplūdi vai izplūdi. Neaizsedziet ierīci ar slapju apģērbu.
- Pirms ilgstošas nepārtrauktas darbības jāveic regulāra pārbaude, jo īpaši jāpārbauda filtrs, izplūdes caurule u. tml.
- Pirms tīrīšanas vai apkopes uzsākšanas vispirms izslēdziet ierīci un atvienojiet strāvas vadu no kontaktligzdas.
- Lai novērstu elektriskās strāvas triecienu, nekad nesmidziniet vai neļieiet ūdeni uz mitruma regulatora.
- Pirms ierīces pārvietošanas vispirms izslēdziet ierīci un iztukšojiet ūdens tvertni. Pārliecinieties, ka turat ierīci aiz roktura.
- Ir aizliegts labot ierīci patstāvīgi. Sazinieties ar pilnvaroto servisa centru.
- Bērni vecumā no 8 gadiem un vecāki, kā arī personas ar fiziskiem, maņu vai garīgiem traucējumiem vai ar nepietiekamu pieredzi un zināšanām drīkst izmantot šo ierīci, ja viņi atrodas citu cilvēku uzraudzībā vai arī ir instruēti par ierīces izmantošanu drošā veidā, kā arī izprot iespējamo bīstamību. Lietotāja veikto ierīces tīrīšanu un apkopi nedrīkst veikt bērni, kas jaunāki par 8 gadiem un neatrodas pieaugušo uzraudzībā. Bērni, kas ir jaunāki par 8 gadiem, nedrīkst atrasties ierīces un tās vada tuvumā. Neļaujiet bērniem rotaļāties ar šo ierīci.

Ražotāja norādījumu neievērošanas dēļ var tikt atteikts garantijas remonts.

IERĪCES APRAKSTS

- | | |
|------------------------------------|--|
| 1 Ieslēgšanas/izslēgšanas taustiņš | 7 Hidrauliskais slēdzis |
| 2 Gaisa izplūde | 8 Ūdens tvertnes vāks |
| 3 LED indikators | 9 Uzlādes adapters |
| 4 Strāvas padeves savienotājs | 10 Elektrotīkla kontaktdakša |
| 5 Gaisa ieplūde | 11 Mitruma regulatora kontaktspraudnis |
| 6 Ūdens tvertne | |



UZSTĀDĪŠANA

Lai mitruma regulators darbotos efektīvi, jāievēro leteicamais attālums, kā parādīts turpmāk.

Ja mitruma regulatora ekspluatācijas troksnis traucē televīzijas vai radio uztvērējam tā tuvumā, novietojiet ierīci vismaz 70 cm attālumā.

EKSPLUATĀCIJA

ATKAUSĒŠANA

- Ja mitruma regulators nosaka sarmu uz virsmas dzesēšanas sistēmas, tas pārtrauc mitruma samazināšanu un sāk automātisku atkausēšanas procesu. Kad mitruma regulators pabeidz atkausēšanu, tas turpinās darboties normāli.
- Atkausēšanas laikā mitruma regulatora darbība tiks uz laiku apturēta.
- Neraujiet kontaktdakšu no kontaktligzdas un neizslēdziet ierīci, pirms nav pabeigta atkausēšana.
- Šis mitruma regulatora tips nav piemērots mitruma samazināšanai ļoti zemā līmenī (aptuveni 30 %).
- Modelis ir piemērots nepatīkama mitruma novēršanai ikdienā un kā palīgierīce, zāvējot izmazgāto apģērbu. Nav piemērots mitruma samazināšanai ļoti zemā līmenī.

Piezīme: mitruma regulatora izmantošanas laikā palielinās istabas temperatūra.

Šā tipa mitruma regulatoram nav dzesēšanas iespējas. Darbības laikā ierīce sasilst un istabas temperatūra palielinās par 1–4 °C. Ja izmantojat mitruma regulatoru skapī un līdzīgās vietās, apkārtējās vides temperatūra pieaugs vēl vairāk. Siltumu ražo arī citas ierīces telpā, kā arī tieši saules stari un, ja ir aizvērti logi un durvis, temperatūra palielinās vēl vairāk.

IZMANTOŠANA

- Pievienojiet mitruma regulatoru elektrotīklam.
- Nospiediet ieslēgšanas/izslēgšanas pogu.
- Uzsākot automātisko režīmu, iedegas zaļa LED diode.
- Izmantojiet ieslēgšanas/izslēgšanas taustiņu, lai ieslēgtu vai izslēgtu LED apgaismojumu. Turiet nospiestu taustiņu 3 sekundes, lai izslēgtu apgaismojumu. Lai to atkal ieslēgtu, turiet nospiestu ieslēgšanas/izslēgšanas taustiņu 3 sekundes.

KĀ APTURĒT DARBĪBU

Darbības laikā nospiediet ieslēgšanas/izslēgšanas taustiņu, šādi pārtraucot strāvas padevi, apturot darbību un izslēdzot LED diodi. (Brīdinājums: neatvienojiet ierīci no elektrības kontaktligzdas darbības laikā. Pārļiecinieties, ka vispirms izslēdzat ierīci, un pēc tam atvienojiet strāvas vadu no kontaktligzdas. Tas ļaus izvairīties no elektrisko komponentu bojājumiem un paildzināt ierīces izmantošanas laiku.)

TĪRĪŠANA UN APKOPE

- Lai izvairītos no elektriskās strāvas trieciena, nekad nepievienojiet vai neatvienojiet ierīci ar mitrām rokām.
- Pirms tīrīšanas vai apkopes uzsākšanas vispirms izslēdziet ierīci un atvienojiet strāvas vadu no kontaktligzdas.
- Lai izvairītos no ierīces traucējumiem vai pārāk liela trokšņa, turiet ierīci vertikālā stāvoklī.
- Noslaukiet ierīces korpusu ar mikstu, sausu drāniņu.
- Lai noņemtu lielākus netīrumus, izmantojiet mikstu, mitru (pienācīgi izgrieztu) drāniņu. Vadības paneļa tīrīšanai neizmantojiet slapju drāniņu.
- Lai izvairītos no deformācijas vai plaisām, neizmantojiet benzīnu, šķīdinātāju vai citus šķīdros tīrīšanas līdzekļus.
- Ķīmisko vielu izmantošana var izraisīt krāsu izmaiņas uz ierīces virsmas.

Ja ierīce ilgstoši netiek izmantota

- Atvienojiet ierīci no kontaktligzdas.
- Izlejiet ūdeni no tvertnes, noslaukiet to ar drāniņu un novietojiet atpakaļ ierīcē.
- Iztīriet gaisa filtru:
- Uzglabājot ierīci, novietojiet to vertikāli, nenovietojiet uz sāniem un izvairieties no tiešiem saules stariem.

Ūdens tvertnes iztukšošana

- Izslēdziet ierīci.
- Izņemiet ūdens tvertni no mitruma regulatora.
- Pavelciet tvertni aiz roktura un lēnām to pārvietojiet.
- Nolieciet tvertni un piesardzīgi izlejiet ūdeni no tās.
- Ievietojiet ūdens tvertni atpakaļ mitruma regulatorā.

Piezīme: mitruma samazināšanas laikā ūdens uzkrājas ūdens tvertnē. Tiklīdz ūdens tvertne ir pilna, mitruma regulators automātiski apstājas, un sāk mirgot oranža gaisma.

Brīdinājums:

- Mitruma regulatora darba temperatūra ir 5–32 °C. Izmantojiet ierīci tikai šajā temperatūras diapazonā. Ja izmantosiet ierīci ārpus minētā temperatūras diapazona, drošinātājs pārtrauks mitruma regulatora darbību. Tā ir normāla parādība.
- Ja istabas temperatūra ir zemāka par 5 °C, gaisa mitrums ir diezgan zems un mitruma regulatoru nevar izmantot.
- Darbības laikā iebūvētais kompresors ražo siltuma, tādējādi nedaudz palielinot istabas temperatūru. Tā ir normāla parādība.
- Tiklīdz ūdens tvertne būs pilna, mitruma regulators pārstās darboties.
- Mitruma regulators nevar pats uzsākt vai pārtraukt darbību; šādā gadījumā, lūdzu, pārbaudiet šādus soļus:
 - pārļiecinieties, ka kontaktdakša un kontaktligzda ir kārtībā;
 - ja neredzat problēmu, pagaidiet 10 minūtes;
 - ja ierīce nedarbojas arī tad, sazinieties ar izplatītāju.
- Ievērojiet minimālo attālumu 15 cm starp gaisa izplūdes un ieplūdes atverēm un blakus esošajiem objektiem.

PROBLĒMU RISINĀŠANA

Pirms nodot ierīci remontā, lūdzu, pārbaudiet šos punktus:

Problēma	Iespējamais cēlonis	Risinājums
Iekārta nedarbojas	Pārbaudiet, vai kontaktdakšu nav atvienota no elektrības kontaktligzdas.	Ievietojiet kontaktdakšu rozetē.
	Pārļiecinieties, vai ūdens tvertne nav pilna.	Izlejiet ūdeni no tvertnes.
	Pārļiecinieties, ka ūdens tvertne ir pareizi ievietota ierīcē.	Novietojiet ūdens tvertni pareizi.
Mitruma samazināšanas jauda ir neliela	Pārļiecinieties, vai filtri nav netīri.	Iztīriet filtrus saskaņā ar norādījumiem.
	Pārļiecinieties, vai nav nosprostotas gaisa atveres.	Noņemiet no gaisa atverēm visus šķēršļus.
Skaljš troksnis darbības laikā	Pārļiecinieties, ka ierīce ir uzstādīta saskaņā ar norādījumiem.	Novietojiet ierīci uz līdzenas un stabilas virsmas.
Ierīces darbība tiek pārtraukta mitruma samazināšanas laikā	Pārļiecinieties, vai istabas temperatūra nav augstāka par darba temperatūru.	Tiklīdz temperatūra samazināsies, ierīces darbība tiks automātiski atsākta.
Izmazgātā veļa nav sausa	Pārļiecinieties, vai veļa neatrodas ierīces gaisa izplūdes vietā.	Pārvietojiet apģērbu gaisa ieplūdes pusē.
	Pārļiecinieties, vai istabas temperatūra nav pārāk zema.	Mitru veļu ir grūti izžāvēt zemas istabas temperatūras gadījumā.

Ja ir novērojama kāda no šādām parādībām, ar ierīci viss ir kārtībā.

Parādība	Iemesls
Ierīces darbība ik pa laikam tiek pārtraukta.	Ierīce tiek atkausēta.
Mitruma samazināšanas jauda ir neliela	Ja telpas temperatūra ir zema, mitruma samazināšanas ātrums samazinās. Ierīces darbība tiek apturēta, ja telpas temperatūra samazinās zem aptuveni 5 °C vai pārsniedz 32 °C. Automātiskajā režīmā mitruma regulators pārtrauc darbību, ja mitrums samazinās zem 60 %.
Gaisa mitrums telpā joprojām ir augsts	Telpas lielums, iespējams, ir pārāk liels. Durvis vai logi telpā, iespējams, tiek bieži atvērti vai aizvērti. Mitruma regulators tiek izmantots telpā kopā ar petrolejas sildītāju, kas ražo tvaiku.
Nepatīkama smaka darbības laikā	Smaku rada sienas, mēbeles un citi priekšmeti.
Darbības laikā ierīce rada skaņas	Dzesēšanas šķidrums cirkulācija var izraisīt trokšņus, kamēr tā nenostabilizēsies.
Ūdens tvertnē pēc izpakošanas ir ūdens.	Ūdens ir tvertnē funkcionalitātes pārbaudes dēļ rūpnīcā.

TEHNISKĀ APKALPE

Plašāka mēroga apkopes un remontdarbi, kuriem ir nepieciešama iejaukšanās ierīces iekšpusē, jāveic kvalificētam speciālistam vai servisa centram.

VIDES AIZSARDZĪBA

- Nododiet iepakojuma materiālu un vecās ierīces otrreizējai pārstrādei.
- Ierīču kastes var nodot atkritumu šķirošanas punktos.
- Polietilēna (PE) maisiņus nododiet otrreizējai pārstrādei paredzēto materiālu savākšanas punktā.

Ierīces otrreizējā pārstrāde tās kalpošanas laika beigās

Šī ierīce ir marķēta saskaņā ar Eiropas Parlamenta un Padomes Direktīvu 2012/19/ES par elektrisko un elektronisko iekārtu atkritumiem (EEIA). Simbols uz izstrādājuma vai tā iepakojuma norāda, ka šis izstrādājums nepieder sadzīves atkritumiem. Tas jānogādā elektrisko un elektronisko iekārtu otrreizējās pārstrādes savākšanas punktā. Nodrošinot šā izstrādājuma pareizu iznīcināšanu, tiks novērsta nelabvēlīga ietekme uz vidi un cilvēku veselību, ko var izraisīt nepareiza ierīces iznīcināšana. Iznīcināšana jāveic saskaņā ar noteikumiem par atkritumu apstrādi. Lai iegūtu papildu informāciju par šīs ierīces otrreizēju pārstrādi, lūdzu, sazinieties ar vietējās pašvaldības sadzīves atkritumu iznīcināšanas dienestu vai veikalu, kurā iegādājāties izstrādājumu.



Šis izstrādājums atbilst visām piemērojamo ES direktīvu pamatprasībām.

Izmaiņas tekstā, konstrukcijā un tehniskajās specifikācijās var tikt veiktas bez iepriekšēja brīdinājuma, un mēs paturam tiesības veikt šīs izmaiņas.

Acknowledgements

Thank you for purchasing a Concept product. We wish you much joy with your new appliance every day you use it.

Please read the instruction manual carefully before initial use. To refer to this manual any time you need to, we recommend you to keep it in a safe place. And please pass it to any future owner of the appliance.

Technical specifications	
Voltage	AC 100-240 V ~ 50/60 Hz
Input	23 W
Water tank capacity	600 ml
Power	300 ml/day (30 °C, RH 80 %)

IMPORTANT SAFETY PRECAUTIONS

- Do not use the appliance in any other way than as described in this manual.
- Remove all the covering and marketing materials from the appliance before the first use.
- Make sure the mains voltage corresponds to the values on the rating plate of the product.
- Place the appliance on a stable, flat surface away from other heat sources.
- Do not leave the appliance unattended when it is switched on or connected to the mains.
- When connecting and disconnecting the appliance from the mains, the on/off button must be turned off.
- When disconnecting the appliance from the wall outlet, never pull the power cord, grasp the plug end and disconnect it by removing it from the receptacle.
- Do not allow children or unauthorized people to handle the appliance, use it out of their reach.
- Persons with reduced mobility, reduced sensory perception, mental disadvantage or persons not familiar with the operation must use the appliance only under the supervision of responsible person, who is familiar with the instructions.
- Pay extra attention if the appliance is used near children.
- Do not use the appliance as a toy.
- Never put your fingers, pencils or other objects into the openings of the appliance.
- Never use the appliance without cover grids.
- Do not let small children and sick persons to be exposed to a direct air flow.

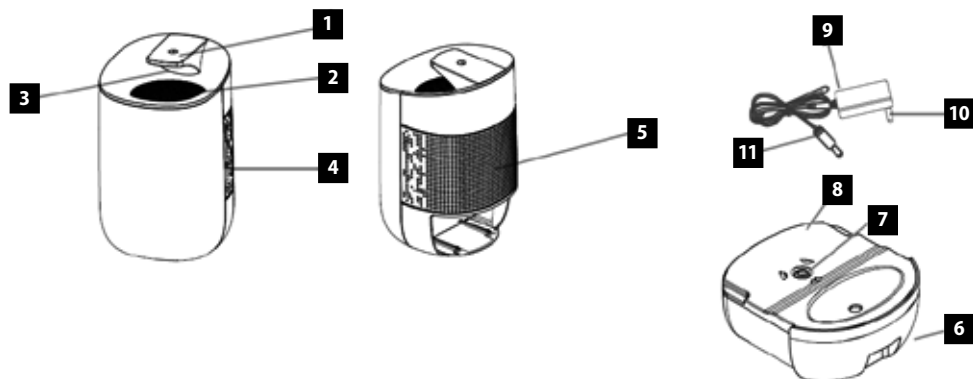
- Do not cover the appliance.
- Do not put anything on the appliance or place anything in front of it.
- The appliance must only be used in the upright position.
- Do not use the appliance near shower, bathtub, sink or pool.
- Do not use the appliance in a damp or dusty environment.
- Do not use the appliance in an environment where there are explosive gases and flammable substances (solvents, varnishes, adhesives, etc.).
- **Before assembly and disassembly, disconnect the power cord from the wall outlet.**
- **Before cleaning and after use of the appliance, switch the appliance off and disconnect it from the mains.**
- Keep the appliance clean, do not allow foreign objects to into the grid openings. It could cause serious injury, short circuit, damage to the appliance or cause fire.
- Do not use coarse and chemically aggressive substances to clean the appliance.
- Do not use the appliance with a damaged cord or plug and have it repaired immediately by an authorized service centre.
- Do not use the appliance if it is not working properly, has been dropped, damaged or immersed in liquid. Have it checked and repaired by an authorized service centre.
- The appliance is only suitable for home use and is not intended for commercial use.
- Do not touch the appliance with wet hands.
- **Do not immerse the power cord, plug or appliance in water or any other liquid.**
- Never put any objects into the openings of the appliance. The unit is equipped with ventilator that rotates at high speeds. Contact with the rotating ventilator may result in serious injury.
- Drain water accumulated in the water tank. Ingestion of this water or use for other purposes may cause nausea or cause unpredictable accidents.
- In order to prevent water in the tank from freezing, do not use the appliance or drain the hose at temperatures below 0 °C.
- Do not use the dehumidifier outdoors. Exposure to direct sunlight or rain may result in overheating of the appliance, electric shock or fire.
- Do not place the water tank on the dehumidifier. Water may spill into the appliance and damage the insulation.
- Never try to use the dehumidifier for special purposes such as drying food or art objects, etc. Quality may deteriorate.

- Do not use the appliance in an area where oil or flammable gases are present.
- Do not use the unit in an area subject to exposure to chemicals.
- If you are going to dehumidify continuously, make sure the water drain hose is properly positioned and it is not angled too much.
- Do not place a heater near the dehumidifier.
- Do not use the appliance for sitting on or as a footrest.
- If the dehumidifier is used in the cabinet, do not let children to open the cabinet by their own.
- Do not remove the float lever from the water tank.
- Do not cover any of the air inlets or outlets. Do not cover the unit with wet clothing.
- Prior to launching the continuous operation, it is necessary to do a regular inspection, especially check the filter control and the drain hose, etc.
- Prior to cleaning or maintenance, first switch the appliance off and disconnect it from the mains.
- To prevent electric shock, never spray or pour water on the dehumidifier.
- Prior to manipulating with the unit, turn it off first and empty the water tank. Always use the handle when moving the unit.
- Do not repair the appliance yourself. Contact an authorized service centre.
- This appliance can be used by children aged from 8 years and above and persons with reduced physical, sensory or mental capabilities or lack of experience and knowledge if they have been given supervision or instruction concerning the use of the appliance in a safe way and understand the hazards involved. Cleaning and maintenance performed by the user must not be carried out by children unless they are 8 years old and under supervision. Children under the age of 8 must be kept away from the appliance and its power supply. Do not let children play with the appliance.

Damages from failure to follow the manufacturer's instructions are not covered by the warranty.

PRODUCT DESCRIPTION

- | | |
|---------------------|---|
| 1 Starting button | 7 Hydraulic switch |
| 2 Air outlet | 8 Water tank cover cap |
| 3 LED indicator | 9 Charger |
| 4 Charger connector | 10 Plug into an electrical outlet |
| 5 Air inlet | 11 Connector for connection to a dehumidifier |
| 6 Water tank | |



INSTALLATION

In order for the dehumidifier to work efficiently, the recommended distance must be observed, as shown below. If the operating noises of the dehumidifier interfere with TV or radio, place the unit at least 70 cm from the device.

OPERATION

DEFROSTING

- If the dehumidifier detects icing on the surface of the cooling unit, it interrupts the dehumidification and starts the automatic defrosting process. Once the dehumidifier finishes the defrosting process, it resumes normal operation.
- The dehumidifier stops the operation temporarily while defrosting.
- Do not disconnect the plug from the socket and do not turn the unit off until defrosting is done.
- This type of dehumidifier is not suitable for lowering humidity to very low level (about 30 %).
- The model is suitable for removing unpleasant moisture in everyday life and as an auxiliary device for drying wet laundry. It is not suitable for lowering humidity to very low levels.

Note: The room temperature rises when the unit operates.

This type of dehumidifier does not have a cooling function. The unit heats up and increases the room temperature by 1-4 °C when operating. If the dehumidifier is used in the cabinet or something similar, the temperature may rise even more. Heat is produced by all the appliance in the room, as well as by the direct sunlight, and if windows and doors are closed, the temperature in the room may increase even more.

USE

1. Plug the dehumidifier into an electrical outlet.
2. Press the on/off button
3. When the automatic mode is launched, the green LED lights up.
4. Use the power button to turn on or turn off the LED lighting. Hold the button for 3 seconds to turn off the lighting. Hold the power button for 3 seconds to turn it back on.

HOW TO STOP OPERATION

Press the on/off button to interrupt the power supply, this will stop the operation and all LEDs will go out. (Warning: Do not disconnect the appliance from the mains during operation. Be sure to turn off the appliance first and then unplug the power cord. Otherwise it may damage the electrical components and shorten the life of the appliance.)

CLEANING AND MAINTENANCE

- To prevent electric shock, never connect or disconnect the plug with wet hands
- Prior to cleaning or maintenance, first switch the appliance off and disconnect it from the mains.
- To prevent device malfunctions or excessive noises, keep the unit in the upright position.
- Wipe the body of the appliance with a soft, dry cloth.
- Use a soft, moist (well wringed out) cloth to remove larger dirt deposits. Never use a damp cloth to clean the control panel.
- To avoid any deformation or cracking, do not use gasoline, thinner or other liquid detergents.
- Chemicals can cause colour changes of the surface of the appliance.

If you are not going to use the appliance for a prolonged period of time:

1. Unplug the unit.
2. Empty the water tank, wipe it with a cloth and return it to the unit.
3. Clean the air filter.
4. Store the unit in upright position in a dark place, do not place it on the side and avoid direct sunlight.

How to empty the water tank

1. Turn off the device.
2. Remove the tank from the unit.
3. Grasp the tank by the handle and move it gently.
4. Tilt the tank and carefully drain water out.
5. Put the tank back in the unit.

Note: Water is collected in the tank during the operation. An orange light will start flashing indicating that the water tank is full and the dehumidifier automatically stops operating.

Warning:

1. The operating temperature of the dehumidifier is 5-32 °C. Use the appliance within this temperature range. If you use the device outside the specified temperature range, the safety fuses will stop the operation. This is normal.
2. If the room temperature is below 5 °C, the humidity is relatively low and the dehumidifier cannot be used.
3. The built-in compressor produces heat and it slightly increases the room temperature during operation. This is normal.
4. The dehumidifier stops operating as soon as the water tank is full.
5. The dehumidifier cannot start or stop the operation itself, in this case check the following steps:
 - 1) Make sure both the plug and the socket are OK.
 - 2) If it seems there is no problem, wait 10 minutes.
 - 3) If the appliance still does not work, contact your dealer.
6. Keep a minimum distance of 15 cm between the openings of the appliance and near objects.

TROUBLE SHOOTING

Prior to sending the unit to the service centre, check following points:

Problem	Possible cause	Remedy
The unit does not work	Make sure the plug is not disconnected from the electrical outlet.	Plug the power cord plug in the wall outlet.
	Make sure the water tank is not full.	Drain water out of the tank.
	Make sure the tank is properly inserted.	Put the water tank in the correct position.
Low dehumidification volume	Check whether the filters are dirty or not.	Clean the filters as instructed.
	Make sure the air openings are not blocked.	Remove all obstructions blocking the openings.
Loud noises during operation	Make sure the unit is installed as instructed.	Place the unit on a stable, flat surface.
The appliance stops operating in the room	Check that the room temperature is not higher than the designated operating temperature.	As soon as the temperature drops, the appliance will start operating automatically.
Washed laundry is not dry	Check that the outlet of the appliance does not aim on the laundry.	Move the laundry to the other side of the appliance with the air inlet.
	Make sure the room temperature is not too low.	It is difficult to dry the laundry at low temperatures.

If one of the following phenomena occurs, your appliance is OK.

Phenomenon	Cause
Operation gets interrupted for time to time	The unit is defrosting.
Low dehumidification volume	If the room temperature is low, the speed of dehumidification decreases. The unit stops if the room temperature drops below approx. 5 °C or rises above 32 °C. In automatic mode, the dehumidifier will stop if the humidity drops below 60 %.
The humidity in the room is still high	The room is too big. Doors or windows in the room may often get opened/closed. The dehumidifier is used in the room along with a kerosene heater that emits steam.
Unpleasant smell is emitted during operation	Odours come from walls, furniture or other objects.
The unit is emitting noises during operation	Circulation of the coolant can produce noises.
There is water in the water tank after unpacking the appliance	The water in the tank was used to test the functionality of the appliance in the factory.

SERVICE CENTRE

Extensive maintenance or repair, which requires access to internal parts of the product, has to be performed by a qualified specialist or the service centre.

ENVIRONMENTAL CONCERNS

- Packaging materials and old appliances should be recycled.
- Packaging materials may be disposed of as sorted waste.
- Dispose the plastic bags made of polyethylene (PE) of as sorted waste.

Recycling of the appliance at the end of its lifespan:

This appliance is labelled in accordance with European Directive 2012/19/EU concerning used electrical and electronic appliances (waste electrical and electronic equipment - WEEE). The symbol on the product or on its packaging indicates that this product may not be treated as household waste. Instead it should be taken to the appropriate collection point for the recycling of electrical and electronic equipment. By ensuring this product is disposed of correctly, you will help prevent potential negative consequences for the environment and human health, which could otherwise be caused by inappropriate waste handling of this product. The disposal of such material has to be done according to the recycling regulations. For more detailed information about recycling of this product, please contact your local council, your household waste disposal service or the shop where you purchased the appliance.



The product meets all the necessary requirements of the EU directives applicable to the specific product.

Changes in text, design, and technical specifications are subject to change without prior notice and we reserve the right to change them.

Danksagung

Vielen Dank, dass Sie ein Produkt der Marke Concept angeschafft haben. Wir wünschen Ihnen, dass Sie mit unserem Produkt über seine gesamte Gebrauchsdauer zufrieden sind.

Lesen Sie sich vor dem ersten Gebrauch die ganze Bedienungsanleitung sorgfältig durch und bewahren Sie diese dann auf. Stellen Sie sicher, dass auch andere Personen, die dieses Produkt behandeln werden, sich mit dieser Gebrauchsanweisung vertraut machen.

Technische Parameter	
Spannung	AC 100-240 V ~ 50/60 Hz
Leistungsbedarf	23 W
Volumen des Wasservorratsbehälters	600 ml
Leistung	300 ml/Tag (30 °C, RH 80 %)

WICHTIGE SICHERHEITSHINWEISE

- Benutzen Sie das Gerät nicht anders, als es in dieser Anleitung beschrieben ist.
- Vor dem ersten Einsatz entfernen Sie alle Verpackungen und Marketingunterlagen vom Gerät.
- Überprüfen Sie, ob die Anschlussspannung den Werten auf dem Typenschild des Produkts entspricht.
- Stellen Sie das Gerät nur auf eine stabile und hitzebeständige Oberfläche, und halten Sie es von anderen Wärmequellen fern.
- Lassen Sie das Gerät nicht ohne Aufsicht, wenn es eingeschaltet, beziehungsweise in die Stromsteckdose angeschlossen ist.
- Beim Anschluss in die Steckdose und beim Trennen des Geräts von der Stromsteckdose muss die EIN/AUS Taste in der Position ausgeschaltet sein.
- Zum Trennen des Gerätes von der Steckdose ziehen Sie nie am Zuleitungskabel, sondern greifen Sie den Stecker und trennen Sie diesen von der Steckdose durch das Ziehen.
- Gestatten Sie den Kindern und Unmündigen nicht, mit dem Gerät zu manipulieren, nutzen Sie es außerhalb ihrer Reichweite.
- Personen mit der erniedrigten Bewegungsfähigkeit, mit der erniedrigten Sinneswahrnehmung, mit der ungenügenden psychischen Fähigkeit oder Personen, die mit der Bedienung nicht anvertraut sind, müssen das Gerät nur unter der Aufsicht einer verantwortlichen anvertrauten Person nutzen.
- Verwenden Sie das Gerät nur mit großer Vorsicht in der Nähe von Kindern.
- Erlauben Sie nicht, dass das Gerät als Spielzeug verwendet wird.

- Stecken Sie die Finger, Bleistifte oder sonstige Gegenstände nie in die Öffnungen im Gerät.
- Benutzen Sie das Gerät nie ohne Abdeckgitter.
- Setzen Sie kleine Kinder und Kranke dem direkten Luftstrom nicht aus.
- Decken Sie das Gerät nicht ab.
- Hängen Sie an das Gerät nichts auf und stellen Sie nichts vor das Gerät.
- Das Gerät muss nur in aufrechter Stellung verwendet werden.
- Benutzen Sie das Gerät in der Nähe der Dusche, der Badewanne, des Waschbeckens oder des Schwimmbeckens nicht.
- Benutzen Sie das Gerät in dem feuchten oder staubigen Umfeld nicht.
- Benutzen Sie das Gerät in dem Umfeld mit dem Vorkommen der explosiven Gase und entzündbaren Stoffe (Lösemittel, Lacke, Klebstoffe usw.) nicht.
- **Vordermontage oder Demontage des Geräts ist das Zuleitungskabel von der Steckdose zu trennen.**
- **Vor der Reinigung und nach dem Gebrauch ist das Gerät auszuschalten und von der Steckdose zu trennen.**
- Halten Sie das Gerät sauber und gestatten Sie nicht, dass fremde Gegenstände in die Gitteröffnungen eindringen. Diese könnten eine schwere Verletzung, den Kurzschluss verursachen, das Gerät beschädigen oder den Brand verursachen.
- Benutzen Sie keine groben und chemisch aggressiven Stoffe zur Reinigung des Geräts.
- Nutzen Sie das Gerät mit dem beschädigten Zuleitungskabel oder Stecker nicht. Lassen Sie den Mangel von einer autorisierten Werkstatt unverzüglich beheben.
- Benutzen Sie das Gerät nicht, wenn es nicht richtig arbeitet, wenn es gefallen ist oder wenn es in eine Flüssigkeit eingetaucht wurde. Lassen Sie es von einer autorisierten Werkstatt überprüfen und reparieren.
- Das Gerät ist nur für den Gebrauch im Haushalt geeignet, es ist nicht für kommerzielle Zwecke bestimmt.
- Berühren Sie das Gerät nicht mit feuchten oder nassen Händen.
- **Tauchen Sie das Zuleitungskabel, den Stecker oder das Gerät nicht in Wasser oder andere Flüssigkeit.**
- Niemals die Gegenstände in irgendwelche Öffnungen im Gerät einstecken. Einen Bestandteil der Einheit bildet der Lüfter, der sich in der hohen Geschwindigkeit dreht. Falls es zum Kontakt mit dem sich drehenden Lüfter kommt, kommt es zu einer ernsthaften Verletzung.
- Wasser, das sich im Wasservorratsbehälter angesammelt hat, ausgießen. Die Verzehrung dieses Wassers oder die Nutzung zu anderen Zwecken

- können die Übelkeit verursachen oder können zur Entstehung der unvorhersehbaren Unfälle führen.
- Damit das Wasser im Behälter des Entfeuchters nicht einfriert, nutzen Sie weder das Gerät, noch den Ablassschlauch bei der Temperatur von weniger als 0 °C.
- Den Luftentfeuchter nicht draußen benutzen. Die Aussetzung der direkten Sonne oder dem Regen kann zur Überhitzung des Geräts, zum Stromschlag oder zur Brandentstehung führen.
- Den Wasservorratsbehälter nicht auf die Einheit des Entfeuchters legen. Wenn das Wasser ausgegossen würde, fließt es in das Gerät ein und beschädigt die Isolierung.
- Bemühen Sie sich niemals, den Entfeuchter zu Sonderzwecken zu nutzen, wie das Trocknen der Lebensmittel oder der Kunstgegenstände u. ä. sind. Es kann zur Verschlechterung der Qualität kommen.
- Das Gerät niemals im Ort nutzen, wo es zur Ölleckage oder zur Freisetzung der brennbaren Gase kommen könnte.
- Die Einheit nicht im Ort nutzen, welcher der Wirkung der Chemikalien ausgesetzt ist.
- Wenn Sie ununterbrochen entfeuchten werden, vergewissern Sie sich, dass der das Wasser abführende Schlauch richtig angebracht ist und keine zu große Neigung hat.
- Passen Sie auf, dass Sie in die Entlüftungsstelle des Entfeuchters keine Heizeinrichtung anbringen.
- Nutzen Sie das Gerät weder zum Sitzen, noch als einen Hocker unter Beine.
- Im Falle, dass Sie den Entfeuchter in einem Schrank nutzen, passen Sie auf, dass in den Schrank keine Kinder hineinkommen.
- Nehmen Sie den Hebel des Schwimmers aus dem Wasservorratsbehälter nicht heraus.
- Weder Luftzuleitungen, noch Luftaustritte verdecken. Die Einheit mit keiner nassen Bekleidung verdecken.
- Vor dem langfristigen ununterbrochenen Betrieb ist es nötig, die regelmäßige Kontrolle, vor allem die Kontrolle des Filters, des Ablassschlauchs u. ä. durchzuführen.
- Vor der Aufnahme der Reinigung oder der Instandhaltung ist das Gerät zuerst auszuschalten und das Speisekabel ist von der Steckdose abzuschalten.
- Damit Sie den Stromschlag vermeiden, spritzen Sie und gießen Sie auf den Entfeuchter niemals das Wasser.

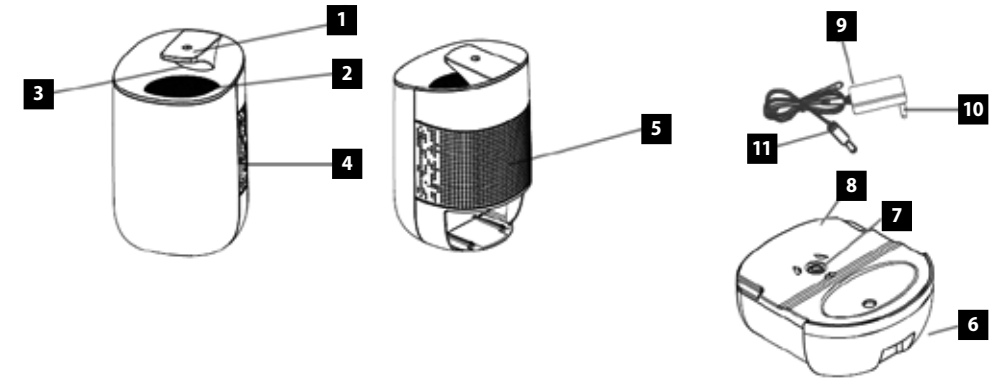
- Vor der Versetzung der Einheit ist sie zuerst auszuschalten und der Wasservorratsbehälter ist auszuleeren. Vergewissern Sie sich, dass Sie die Einheit am Griff halten.
- Reparieren Sie das Gerät nicht selbst. Wenden Sie sich an eine autorisierte Werkstatt.
- Dieses Gerät können Kinder ab dem 8. Lebensjahr und Personen mit den erniedrigten physischen oder mentalen Fähigkeiten oder mit den ungenügenden Erfahrungen und Kenntnissen dann nutzen, wenn sie unter der Aufsicht stehen oder wenn sie über das Nutzen des Geräts auf eine sichere Weise belehrt wurden und wenn sie die eventuellen Gefahren verstehen. Die von dem Benutzer durchzuführende Reinigung und Wartung dürfen keine Kinder durchführen, wenn sie nicht älter als 8 Jahre und unter keiner Aufsicht sind. Kinder bis zum 8. Lebensjahr müssen außerhalb der Reichweite des Geräts und dessen Zuleitung gehalten werden. Kinder dürfen mit dem Gerät nicht spielen.

Bei der Nichteinhaltung der Anweisungen des Herstellers kann eine eventuelle Reparatur nicht als Garantiereparatur anerkannt werden.

PRODUKTBE SCHREIBUNG

- 1 Einschalttaste
- 2 Luftaustritt
- 3 LED-Anzeiger
- 4 Einspeisestecker
- 5 Luftzufuhr
- 6 Wasservorratsbehälter

- 7 Hydraulikschalter
- 8 Deckel des Wasservorratsbehälters
- 9 Ladeadapter
- 10 Gabel in die Steckdose
- 11 Anschlussstecker für Luftentfeuchter



INSTALLATION

Damit der Entfeuchter effektiv arbeitet, ist es nötig, die empfohlene Entfernung einzuhalten, wie es unten angegeben ist.

Im Falle, dass der Betriebslärm des Entfeuchters das Fernsehen oder den Rundfunk in seiner Nähe stört, bringen Sie die Einheit in die Entfernung von mindestens 70 cm an.

BETRIEB

ENTFROSTEN

- Wenn der Luftentfeuchter Vereisung auf der Oberfläche des Kühlsystems feststellt, wird die Entfeuchtung unterbrochen und der automatische Prozess des Entfrostens wird gestartet. Sobald der Luftentfeuchter das Entfrostern beendet, wird mit dem laufenden Betrieb fortgefahren.
- Während der Entfrostung wird der Betrieb des Entfeuchters vorübergehend angehalten.
- Schalten Sie weder den Stecker von der Steckdose ab, noch schalten Sie die Einheit aus, bis das Entfrostern abgeschlossen ist.
- Dieser Typ des Entfeuchters ist zur Reduzierung der Feuchtigkeit auf ein sehr niedriges Niveau (ca. 30 %) nicht geeignet.
- Das Modell ist zur Beseitigung der unangenehmen Feuchtigkeit im Alltag und als Hilfseinrichtung beim Trocknen der gewaschenen Wäsche im Haushalt geeignet. Es ist zur Reduzierung der Feuchtigkeit auf ein sehr niedriges Niveau geeignet.

Anmerkung: Während des Betriebs des Entfeuchters steigt die Raumtemperatur.

Dieser Typ des Entfeuchters hat keine Abkühlungsmöglichkeit. Während des Betriebs läuft die Einheit warm und erhöht die Raumtemperatur um 1-4 °C. Wenn Sie den Entfeuchter im Schrank und ähnlich nutzen, steigt die Umgebungstemperatur noch mehr. Die Wärme wird auch von anderen Geräten im Raum, sowie auch von dem direkten Sonnenlicht produziert und wenn Fenster und auch Türen geschlossen sind, erhöht sich die Temperatur desto markanter.

BENUTZUNG

1. Den Entfeuchter in die Stromsteckdose einschalten.
2. Die Drucktaste für Einschalten/Ausschalten drücken
3. Beim Anlaufen vom automatischen Modus beginnt die grüne LED-Diode zu leuchten.
4. Mit der Einschalttaste kann die LED-Beleuchtung eingeschaltet, bzw. ausgeschaltet werden. Durch Betätigung der Taste über 3 Sekunden wird die Beleuchtung ausgeschaltet. Durch erneute Betätigung der Einschalttaste über 3 Sekunden wird sie wieder eingeschaltet.

WIE IST DER BETRIEB ZU STOPPEN

Drücken Sie die EIN/AUS Taste während des Betriebs, dadurch unterbrechen Sie die Versorgung, halten den Betrieb an und die LED-Diode erlischt. (Warnung: Trennen Sie das Gerät während des Betriebs nicht von der Steckdose. Vergewissern Sie sich, dass Sie zuerst das Gerät ausgeschaltet haben und danach das Speisekabel von der Steckdose ausgezogen haben. Sie vermeiden so die Beschädigung der Elektrob Bestandteile und verlängern die Lebensdauer des Geräts.)

REINIGUNG UND WARTUNG

- Damit Sie den Stromunfall vermeiden, schalten Sie den Stecker mit nassen Händen weder ein, noch aus.
- Vor der Aufnahme der Reinigung oder der Instandhaltung ist das Gerät zuerst auszuschalten und das Speisekabel ist von der Steckdose abzuschalten.
- Damit Sie die Störung des Geräts oder den unangemessenen Lärm vermeiden, halten Sie die Einheit in der aufrechten Position,
- Wischen Sie den Körper des Geräts mit einem weichen, trockenen Tuch ab.
- Zur Beseitigung der größeren Verschmutzungen nutzen Sie ein weiches, feuchtes (gut abgepresstes) Tuch. Zur Reinigung der Bedienung nutzen Sie niemals ein nasses Tuch.
- Damit es zu keiner Deformation oder Rissbildung kommt, nutzen Sie weder das Benzin, noch das Verdünnungsmittel oder andere flüssige Reinigungsmittel.
- Benutzte Chemikalien können Farbänderungen auf der Oberfläche des Geräts verursachen.

Wenn Sie das Gerät über eine längere Zeit nicht benutzen sollen

1. Trennen Sie die Einheit von der Steckdose.
2. Gießen Sie das Wasser aus dem Behälter aus, wischen Sie ihn mit einem Tuch ab und geben Sie ihn in die Einheit zurück.
3. Reinigen Sie den Luftfilter.
4. Bei der Einlagerung stellen Sie die Einheit, legen Sie sie nicht an die Seite und vermeiden Sie die direkte Sonnenstrahlung.

Vorgang beim Entleeren des Wasservorratsbehälters

1. Schalten Sie das Gerät aus.
2. Nehmen Sie den Wasservorratsbehälter aus der Einheit des Entfeuchters heraus.
3. Greifen Sie den Wasservorratsbehälter am Griff und versetzen Sie ihn vorsichtig.
4. Neigen Sie den Wasservorratsbehälter ein wenig und gießen Sie das Wasser vorsichtig heraus.
5. Schieben Sie den Wasservorratsbehälter in die Einheit des Entfeuchters zurück hinein.

Anmerkung: Während des Entfeuchtens sammelt sich das Wasser im Wasservorratsbehälter. Sobald der Behälter voll ist, stoppt der Entfeuchter automatisch und die orange Kontrollleuchte beginnt zu blinken.

Hinweis:

1. Die Betriebstemperatur des Entfeuchters beträgt 5-32 °C. Nutzen Sie das Gerät in diesem Temperaturbereich. Wenn Sie die Einrichtung außerhalb des festgelegten Temperaturbereichs nutzen werden, wird sein Gang durch den Einfluss der Sicherheitssicherung gestoppt. Das ist eine normale Erscheinung.
2. Wenn die Raumtemperatur niedriger als 5 °C ist, ist die Luftfeuchtigkeit verhältnismäßig niedrig und der Entfeuchter kann nicht genutzt werden.
3. Während des Betriebs gibt der eingebaute Kompressor die Wärme und erhöht so mäßig die Raumtemperatur. Das ist eine normale Erscheinung.
4. Der Entfeuchter hört auf zu arbeiten, sobald der Wasservorratsbehälter voll ist.
5. Der Entfeuchter kann den Betrieb von sich selbst werden aufnehmen, noch beendigen, in solchem Fall überprüfen Sie bitte die folgenden Schritte.
 - 1) Überprüfen Sie, ob der Stecker und auch die Steckdose in Ordnung sind.
 - 2) Wenn Sie kein Problem gefunden haben, warten Sie 10 Minuten.
 - 3) Wenn das Gerät nicht einmal danach funktioniert, kontaktieren Sie den Händler.
6. Halten Sie die minimale Entfernung von 15 cm zwischen den Öffnungen des Luftaustritts und des Lufteintritts und den anliegenden Objekten ein.

PROBLEMLÖSUNG

Bevor Sie das Gerät zur Reparatur bringen, überprüfen Sie die folgenden Punkte.

Problem	Mögliche Ursache	Lösung
Die Einrichtung arbeitet nicht	Überprüfen Sie, ob der Stecker von der Stromsteckdose nicht abgeschaltet ist.	Schalten Sie den Stecker in die Steckdose ein.
	Überprüfen Sie, ob der Wasservorratsbehälter nicht voll ist.	Gießen Sie das Wasser aus dem Wasservorratsbehälter heraus.
	Überprüfen Sie, ob der Wasservorratsbehälter richtig aufgesetzt ist.	Setzen Sie den Wasservorratsbehälter in die richtige Position.
Das Volumen der Entfeuchtung ist klein	Überprüfen Sie, ob die Filter nicht schmutzig sind.	Reinigen Sie die Filter nach den Anweisungen.
	Überprüfen Sie, ob die Luftöffnungen nicht blockiert sind.	Beseitigen Sie die Hindernisse aus den Luftöffnungen.
Lautes Geräusch beim Betrieb	Überprüfen Sie, ob die Einheit nach den angegebenen Anweisungen installiert ist.	Stellen Sie die Einheit auf eine ebene und stabile Oberfläche.
Der Gang des Geräts stoppt beim Entfeuchten vor Ort	Überprüfen Sie, ob die Raumtemperatur nicht höher als die festgelegte Betriebstemperatur ist.	Sobald die Temperatur sinkt, wird der Gang des Geräts automatisch erneuert.
Die gewaschene Wäsche ist nicht trocken	Überprüfen Sie, ob die Wäsche nicht im Ort des Luftaustritts aus dem Gerät ist.	Versetzen Sie die Wäsche auf die Seite des Lufteintritts ins Gerät.
	Überprüfen Sie, ob die Raumtemperatur nicht zu niedrig ist.	Die nasse Wäsche wird bei niedrigen Temperaturen schwer getrocknet.

Wenn eine der folgenden Erscheinungen eintritt, ist Ihr Gerät in Ordnung.

Erscheinung	Ursache
Der Betrieb hält ab und zu an	Die Einheit wird entfrosten.
Das Volumen der Entfeuchtung ist klein	Wenn die Temperatur im Zimmer niedrig ist, wird die Geschwindigkeit der Entfeuchtung reduziert. Die Einheit stoppt, wenn die Raumtemperatur unter ca. 5 °C sinkt oder über 32 °C steigt. Im automatischen Modus stoppt der Entfeuchter, wenn die Feuchtigkeit unter 60 % sinkt.
Die Feuchtigkeit im Raum ist immer hoch.	Die Größe des Zimmers kann zu groß sein. Türen oder Fenster im Zimmer können oft geöffnet/geschlossen werden. Der Entfeuchter wird im Zimmer gemeinsam mit der Petroleumheizung genutzt, die den Dampf abbläst.
Unangenehmer Geruch während des Betriebs	Der Geruch geht von den Wänden, von den Möbeln oder von anderen Gegenständen heraus.
Die Einheit gibt das Geräusch während des Betriebs	Der Umlauf der Kühlflüssigkeit kann das Geräusch verursachen, bis er stabilisiert ist.
Nach dem Auspacken war Wasser im Wasservorratsbehälter	Wasser befindet sich im Wasservorratsbehälter aufgrund der Funktionsprüfung im Fertigungswerk.

SERVICE

Eine umfangreichere Wartung oder Reparatur, die einen Eingriff in die Innenteile des Geräts erfordert, ist durch einen qualifizierten Fachmann oder Werkstatt durchzuführen.

UMWELTSCHUTZ

- Bevorzugen Sie das Recyceln von Verpackungen und Altgeräten.
- Der Gerätekarton kann als sortiertes Altmaterial entsorgt werden.
- Die Polyäthylen-Beutel (PE) geben Sie zum Recyceln des Sammelmaterials ab.

Recycling des Gerätes am Ende seiner Lebensdauer:



Dieses Gerät ist im Einklang mit der Europäischen Richtlinie 2012/19/EU über Elektro- und Elektronik-Altgeräte (WEEE) gekennzeichnet. Das Symbol am Produkt oder an dessen Verpackung gibt an, dass dieses Produkt nicht in den Haushaltsabfall gehört. Es ist auf eine Sammelstelle zum Recyceln der elektrischen und elektronischen Anlagen zu bringen. Durch die Sicherstellung der korrekten Entsorgung dieses Produktes helfen Sie, negative Konsequenzen für die Umwelt und die Gesundheit der Menschen zu verhindern, die durch die unsachgemäße Entsorgung dieses Produktes verursacht würden. Die Entsorgung muss im Einklang mit den Vorschriften für die Abfallbehandlung durchgeführt werden. Ausführlichere Informationen zum Recycling dieses Produktes erhalten Sie bei der zuständigen örtlichen Behörde, dem Dienstleister für Entsorgung von Haushaltsabfall oder in dem Geschäft, wo Sie das Produkt gekauft haben.



Dieses Produkt erfüllt sämtliche Grundanforderungen der EU-Richtlinien, die sich darauf beziehen.

Die Änderungen im Text, im Design und in den technischen Spezifizierungen können ohne vorherigen Hinweis geändert werden, und wir behalten uns das Recht auf deren Änderungen vor.

MERCI

Nous vous remercions d'avoir acheté le produit de la marque Concept et nous espérons qu'il vous apportera votre entière satisfaction pendant son utilisation.

Lire attentivement le manuel d'emploi avant la première utilisation et le conserver. Faire prendre connaissance du manuel d'emploi par les autres personnes pouvant manipuler le produit.

Caractéristiques techniques	
Tension	AC 100-240 V ~ 50/60 Hz
Puissance	23 W
Capacité de réservoir d'eau	600 ml
Débit	300 ml / jour (30 °C, RH 80%)

PRÉCAUTIONS PARTICULIÈRES DE SÉCURITÉ

- Ne jamais utiliser l'appareil autrement que prévu dans le manuel d'emploi.
- Enlever tous les emballages et autres éléments de marketing avant la première utilisation.
- S'assurer que la tension de secteur correspond bien à celle marquée sur la plaque signalétique.
- Assurez-vous que la surface soit stable et insensible à la chaleur, éloignée de toutes sources de chaleur.
- Ne jamais laisser l'appareil sans surveillance s'il est en marche, le cas échéant lorsqu'il est branché dans une prise secteur.
- Lors du branchement et du débranchement de l'appareil de la prise secteur, le sélecteur de fonctions doit être en position arrêt.
- Ne pas tirer sur le cordon d'alimentation pour le débrancher, mais saisir la fiche et la tirer délicatement.
- Ne pas permettre aux enfants ou aux personnes de capacités mentales réduites de manipuler l'appareil ou le mettre hors leur portée.
- Des personnes dont les capacités physiques, sensorielles ou mentales sont réduites, ou des personnes dénuées d'expérience ou de connaissance du mode d'emploi ne doivent manipuler l'appareil que sous la surveillance d'une personne responsable informée de l'utilisation de l'appareil.
- Redoubler de vigilance lorsque cet appareil est employé à proximité d'enfants.
- Ne pas permettre de laisser utiliser l'appareil comme un jouet.
- Ne jamais introduire des doigts, des crayons ou autres objets à travers des orifices de l'appareil.
- Ne jamais utiliser l'appareil sans grilles de protection.
- Ne pas diriger le jet d'air aux enfants ou personnes malades.

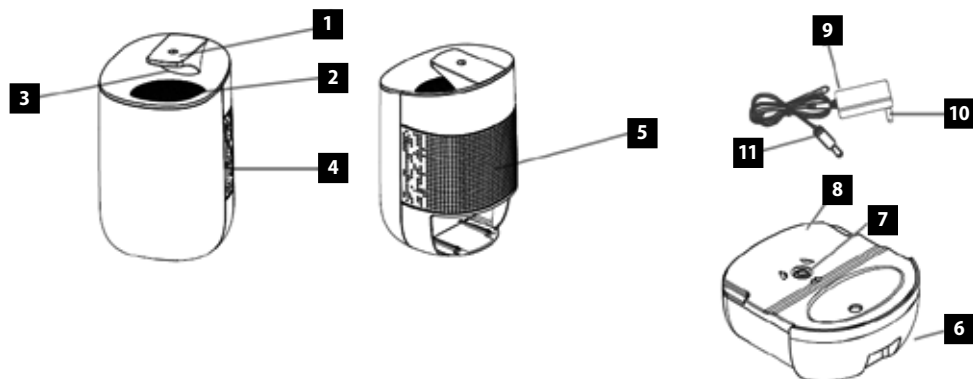
- Ne pas couvrir l'appareil.
- Ne rien suspendre ou poser sur l'appareil.
- L'appareil doit être uniquement utilisé en position verticale.
- Ne pas utiliser l'appareil à proximité des douches, baignoires, lavabos ou piscines.
- Ne pas utiliser l'appareil dans un environnement humide ou poussiéreux.
- Ne pas utiliser l'appareil dans des locaux contenant les gaz explosifs ou inflammables (solvants, peintures, colles, etc.).
- **Débrancher le cordon d'alimentation avant tout montage ou démontage de l'appareil.**
- **Les opérations d'entretien et de nettoyage doivent toujours être faites sur appareil débranché et refroidi.**
- Maintenir l'appareil propre, ne pas laisser pénétrer les corps étrangers dans les grilles. Cela pourrait causer un court-circuit électrique, des dommages ou un incendie.
- Ne jamais nettoyer l'appareil à l'aide des agents abrasifs ou des produits chimiques agressifs.
- Ne jamais utiliser l'appareil si le cordon d'alimentation ou la prise est abîmé, laisser le réparer immédiatement dans un centre d'entretien agréé.
- Ne pas utiliser l'appareil s'il ne fonctionne pas correctement, s'il est tombé par terre, s'il a été endommagé ou plongé dans un liquide. Laisser le vérifier et réparer dans un centre d'entretien agréé.
- L'appareil est exclusivement destiné à un usage domestique, il n'est pas prévu à des fins commerciales.
- Ne pas toucher l'appareil avec les mains humides.
- **Ne jamais plonger le cordon d'alimentation, la fiche ou l'appareil dans de l'eau ou d'autres liquides.**
- Ne jamais introduire des objets à travers des orifices de l'appareil. L'appareil est équipé d'un ventilateur qui tourne à grande vitesse. Tout contact avec le ventilateur en mouvement peut provoquer des blessures graves.
- Retirer l'eau accumulée dans le réservoir. Toute ingestion accidentelle de l'eau collectée ou toute autre utilisation peut entraîner des maladies et des accidents.
- Pour éviter que l'eau ne gèle, ne pas utiliser le déshumidificateur et le tuyau d'évacuation à une température ambiante inférieure à 0°C.
- Ne pas l'utiliser à l'extérieur. Toute exposition à la lumière du soleil ou à la pluie risque de provoquer des surchauffes, des décharges électriques et des incendies.

- Ne pas placer de récipient d'eau sur le déshumidificateur. L'eau risquerait de pénétrer dans l'appareil et d'abîmer ainsi l'isolation.
- Ne jamais essayer d'utiliser le déshumidificateur sur des aliments, pour la préservation d'objets d'art, etc. La qualité pourrait être altérée.
- Ne pas utiliser le déshumidificateur à des endroits exposés à des fuites d'huile ou de gaz inflammables.
- Ne pas utiliser l'appareil dans des endroits exposés à des produits chimiques.
- Pour un drainage continu, vérifier que le tuyau d'évacuation est correctement placé, sans pente ascendante.
- Veiller à ne pas placer d'appareil de chauffage devant la sortie d'air du déshumidificateur.
- Ne pas utiliser le déshumidificateur comme chaise ou tabouret.
- Si le déshumidificateur est placé dans un placard, veiller à ce qu'aucun enfant ne puisse y pénétrer.
- Ne pas retirer le flotteur du réservoir d'eau.
- Ne pas obstruer les entrées et les sorties d'air. Ne pas recouvrir l'appareil avec des vêtements humides.
- Avant toute utilisation de longue durée, il convient de vérifier l'appareil, en particulier le filtre à air, le tuyau d'évacuation, etc.
- Éteindre et débrancher l'appareil avant de lancer une opération de nettoyage ou d'entretien.
- Pour éviter les risques de décharge électrique, ne jamais arroser l'appareil ou renverser de l'eau pendant le nettoyage.
- Éteindre l'appareil et vider le réservoir d'eau avant de déplacer le déshumidificateur. Bien tenir la poignée pendant le déplacement.
- Ne pas essayer de réparer l'appareil par ses propres soins. Contacter un centre d'entretien agréé.
- Cet appareil peut être utilisé par des enfants âgés de 8 ans et plus et les personnes ayant des capacités physiques ou mentales réduites ou le manque d'expérience et de connaissances, si elles sont supervisées ou ont reçu des instructions pour utiliser l'appareil d'une manière sûre et comprennent les dangers potentiels. Les enfants de moins de 8 ans ne sont autorisés à réaliser les opérations de nettoyage ou d'entretien que sous la surveillance. Maintenir l'appareil et le cordon d'alimentation hors de portée des enfants de moins de 8 ans. Ne pas laisser les enfants jouer avec l'appareil.

En cas de non-respect des recommandations du fabricant, la garantie concernant la réparation est annulée.

DESCRIPTION DU PRODUIT

- | | |
|-----------------------------|---|
| 1 Bouton marche | 7 Interrupteur hydraulique |
| 2 Sortie d'air | 8 Couvercle du réservoir d'eau |
| 3 Témoin LED | 9 Adaptateur de recharge |
| 4 Connecteur d'alimentation | 10 Brancher dans une prise électrique |
| 5 Entrée d'air | 11 Connecteur pour connexion à un déshumidificateur |
| 6 Réservoir d'eau | |



INSTALLATION

Pour un fonctionnement efficace du déshumidificateur, les espaces ci-dessous sont nécessaires.

Si les téléviseurs, radios, etc. sont perturbés par le bruit, les placer à une distance de 70 cm ou plus du déshumidificateur.

UTILISATION

OPÉRATION DE DÉGIVRAGE

- Si le déshumidificateur détecte le givrage sur la surface de l'unité de refroidissement, il interrompt la déshumidification et démarre le processus de dégivrage automatique. Une fois le dégivrage terminé, le déshumidificateur reprend son fonctionnement normal.
- Les fonctions de déshumidification s'arrêtent pendant l'opération de dégivrage.
- Ne pas débrancher ou éteindre l'appareil pendant l'opération de dégivrage.
- Ce déshumidificateur ne permet pas de maintenir le taux d'humidité à un niveau très faible (environ 30%).
- Ce déshumidificateur a été conçu pour éliminer l'humidité peu plaisante au quotidien et pour faciliter le séchage des vêtements en intérieur. Il ne permet pas de maintenir le taux d'humidité à un très faible niveau.

Note : La température ambiante monte pendant le fonctionnement.

Ce déshumidificateur n'est équipé d'aucune fonction de refroidissement. Il produit de la chaleur pendant le fonctionnement et la température ambiante augmente de 1 à 4 °C. La température augmente davantage encore lorsque l'appareil est placé dans un placard ou tout autre espace clos. La température ambiante augmente lorsque les portes et les fenêtres sont fermées. Les autres appareils de la pièce ou les rayons du soleil produisent également de la chaleur.

USAGE

1. Brancher l'appareil.
2. Appuyer sur le bouton marche/arrêt
3. Au démarrage du mode automatique le voyant LED vert s'allume.
4. Vous pouvez allumer ou éteindre l'éclairage LED en appuyant sur le bouton d'alimentation. Maintenir le bouton enfoncé pendant 3 secondes pour éteindre l'éclairage. Pour le remettre sous tension, maintenir enfoncé le bouton d'alimentation pendant 3 secondes.

ARRÊT DU FONCTIONNEMENT

Appuyer sur le bouton marche / arrêt en cours de fonctionnement, le voyant LED de sélection du mode s'éteint et l'appareil s'arrête. (Attention : Ne pas débrancher l'appareil en cours de fonctionnement. S'assurer que vous avez arrêté l'appareil et débranché le cordon d'alimentation. Vous éviterez ainsi l'endommagement des éléments électrique de l'appareil et prolongerez la durée de vie de l'appareil.)

NETTOYAGE ET ENTRETIEN

- Pour éviter le risque de décharge électrique, ne jamais brancher ou débrancher l'appareil les mains mouillées.
- Éteindre et débrancher l'appareil avant de lancer une opération de nettoyage ou d'entretien.
- Pour éviter un dysfonctionnement ou tout bruit anormal, maintenir l'appareil à la verticale.
- Essuyer le déshumidificateur avec un chiffon doux et sec.
- Pour éliminer les grosses saletés, essuyer avec un chiffon doux et humide (bien essoré). Ne jamais utiliser de chiffon mouillé pour nettoyer les boutons de commande.
- Pour éviter les déformations ou les fissures, ne pas utiliser d'essence, de diluant ou de nettoyants liquides.
- Les produits chimiques utilisés peuvent causer une altération de couleur sur la surface de l'appareil.

Lorsque l'appareil n'est pas utilisé pendant une longue période

1. Débrancher l'appareil.
2. Vider l'eau du réservoir, essuyer ce dernier avec un chiffon avant de le remettre en place.
3. Nettoyer le filtre à air.
4. Pour le stockage, maintenir l'appareil à la verticale et éviter toute exposition directe à la lumière du soleil.

Procédure de vidange du réservoir d'eau

1. Arrêter l'appareil.
2. Retirer le réservoir d'eau de l'unité de l'appareil.
3. Tenir le réservoir par la poignée et le déplacer doucement.
4. Incliner le réservoir et vider l'eau.
5. Remettre le réservoir d'eau à sa place.

Note : Après l'opération de déshumidification, l'eau est collectée dans le réservoir. Lorsque le réservoir est plein, le déshumidificateur cesse automatiquement de fonctionner le voyant orange se met à clignoter.

Mise en garde :

1. La température de fonctionnement de l'humidificateur est de 5-32°C. Utiliser l'appareil dans cette plage. Pour des raisons de sécurité, l'opération de déshumidification s'arrête automatiquement hors la plage de température prévue. C'est normal.
2. L'appareil s'arrête lorsque la température ambiante descend au-dessous de 5°C car l'humidité de la pièce est relativement basse.
3. Le compresseur intégré produit de la chaleur pendant le fonctionnement et la température ambiante augmente. C'est normal.
4. L'appareil arrête la déshumidification si le réservoir d'eau est plein.
5. Si l'appareil ne peut pas démarrer ou arrêter le fonctionnement, vérifier dans un tel cas les points ci-dessous.
 - 1) Vérifier si la prise et la fiche sont en bon état.
 - 2) Si aucun problème n'est constaté, attendre 10 minutes.
 - 3) Si l'appareil reste sans fonctionnement, contacter votre revendeur.
6. Maintenir une distance minimale de 15 cm entre les sorties et les entrées d'air et les objets à proximité.

DÉPANNAGE GÉNÉRAL

Avant de confier l'appareil au service technique, vérifier les points suivants :

Problème	Cause possible	Solution
Aucun fonctionnement	Vérifier que la prise est bien branchée.	Brancher l'appareil à la prise de courant.
	Vérifier si le réservoir d'eau est plein.	Vider l'eau du réservoir.
	Vérifier la mise en place du réservoir d'eau.	Installer correctement le réservoir dans l'appareil.
Le volume déshumidifié est faible	Regarder si les filtres sont sales.	Nettoyer les filtres en suivant les instructions.
	Regarder si les ouvertures sont bouchées.	Éliminer les obstacles aux ouvertures.
Niveau sonore important pendant le fonctionnement	Vérifier que l'appareil a bien été installé selon les instructions.	Placer l'appareil sur une surface plane et stable.
L'appareil s'arrête pendant la déshumidification localisée.	Vérifier que la température ambiante est supérieure à la température de fonctionnement utilisable.	L'opération de déshumidification démarre automatiquement lorsque la température baisse.
Les vêtements lavés ne sont pas secs	Vérifier que les vêtements sont bien exposés à l'air diffusé par l'appareil.	Essayer de placer les vêtements devant la sortie d'air.
	Regarder si la température ambiante est trop faible.	Les vêtements ont du mal à sécher si les températures sont basses.

Tout est normal si les phénomènes suivants se produisent.

Phénomène	Cause
L'appareil s'arrête de temps en temps	L'appareil se dégivre.
Le volume déshumidifié est faible	Le volume du déshumidificateur baisse lorsque la température ambiante est basse. L'appareil s'arrête lorsque la température ambiante descend au-dessous de 5°C ou monte au-dessus de 32°C. L'appareil arrête la déshumidification car l'humidité de la pièce descend au-dessous de 60% en mode automatique.
L'humidité de la pièce est toujours élevée	La pièce est trop grande. Les portes ou les fenêtres de la pièce sont peut-être souvent ouvertes et/ou fermées. L'appareil est utilisé dans la pièce avec un chauffage à pétrole produisant de la vapeur.
Une mauvaise odeur se dégage pendant le fonctionnement	Une mauvaise odeur se dégage des murs, des meubles ou autres objets.
L'appareil fait du bruit	La circulation du réfrigérant peut provoquer des bruits jusqu'à ce qu'elle se stabilise.
Il reste de l'eau dans le réservoir après le déballage	L'eau est dans le réservoir pour tester la fonctionnalité en usine.

SERVICE

Les opérations de maintenance ou les réparations de plus grande étendue nécessitant une intervention sur les composants internes de l'appareil ne peuvent être effectuées que par un centre d'entretien agréé.

PROTECTION DE L'ENVIRONNEMENT

- Préférer le recyclage des emballages et des appareils à la fin de leur durée de vie.
- Le carton est à remettre dans le centre de collecte sélective.
- Les sachets en plastique (PE) sont à remettre dans le centre de collecte sélective pour recyclage.

Recyclage de l'appareil à la fin de sa durée de vie :

La désignation du produit est conforme à la Directive européenne 2012/19/CE relative aux déchets d'équipements électriques et électroniques (WEEE). Le symbole apposé sur le produit ou son emballage indique que le produit ne doit pas être éliminé avec les déchets municipaux. Il est nécessaire de le remettre dans un centre de collecte pour le recyclage des équipements électriques et électroniques. En assurant une élimination conforme de ce produit, vous pouvez empêcher tout impact négatif sur l'environnement et sur la santé humaine résultant de la liquidation non conforme de ce produit. Éliminer le produit en conformité à la réglementation de traitement de déchets. De plus amples informations concernant le recyclage peuvent être obtenues auprès de l'administration locale compétente, les centres de tri de déchets ménagers ou dans le magasin où vous avez acheté votre produit.



Ce produit satisfait aux exigences élémentaires des directives CE applicables.

Le fabricant se réserve le droit d'effectuer les modifications du texte, design et spécifications techniques sans information préalable.

Ringraziamento

Grazie per aver acquisito il prodotto di marchio Concept e vi auguriamo che vi dia la massima soddisfazione per tutta la durata della sua vita utile.

Si consiglia di leggere attentamente l'intero manuale d'uso prima di procedere al primo uso dell'apparecchio stesso. Conservare bene il manuale d'uso. Provvedere che tutte le persone addette all'uso del prodotto facciano la conoscenza del manuale d'uso.

Parametri tecnici	
Tensione	AC 100-240 V ~ 50/60 Hz
Potenza assorbita	23 W
Volume del contenitore dell'acqua	600 ml
Potenza	300 ml/giorno (30 °C, RH 80 %)

IMPORTANTI AVVERTIMENTI DI SICUREZZA

- Non utilizzare il prodotto in modo diverso da quello descritto nel presente manuale d'uso.
- Eliminare completamente tutti gli imballi e materiali pubblicitari prima di utilizzare l'apparecchio per la prima volta.
- Verificare se la tensione della rete corrisponde ai valori riportati sull'etichetta del prodotto.
- Posizionare l'apparecchio su una superficie stabile lontano dalle altre fonti di calore.
- Non lasciare l'apparecchio incustodito se acceso, eventualmente connesso alla rete.
- Prima di allacciare o staccare l'apparecchio dalla rete controllare che il pulsante di accensione/spegnimento sia in posizione di spento.
- Allo staccare dell'apparecchio dalla presa di corrente non tirare mai il cavo di alimentazione, bensì prendere la spina in mano e staccarla estraendola.
- Non permettere ai bambini, né alle persone incapaci di volere e di intendere, di manipolare con l'apparecchio, utilizzarlo fuori dalla loro portata.
- Le persone con la mobilità e/o la percezione ridotte, mentalmente inadatte oppure le persone non istruite in merito all'uso devono utilizzare l'apparecchio solo in presenza di una persona responsabile e istruita in merito.
- Prestare la maggiore attenzione se l'apparecchio è utilizzato in presenza dei bambini.
- Non permettere che l'apparecchio sia utilizzato come giocattolo.
- Non inserire mai le dita, né matite, né altri oggetti nelle aperture sull'apparecchio.

- Non utilizzare mai l'apparecchio senza le griglie protettive.
- Non esporre mai i bambini piccoli e le persone malate alla corrente diretta dell'aria.
- Non coprire l'apparecchio.
- Non appendere nulla sull'apparecchio, non mettere niente davanti allo stesso.
- L'apparecchio deve essere utilizzato solo ed esclusivamente in posizione eretta.
- Non utilizzare l'apparecchio nelle vicinanze dell'angolo doccia, della vasca da bagno, del lavandino e/o della piscina.
- Non utilizzare l'apparecchio negli ambienti umidi e polverosi.
- Non utilizzare l'apparecchio nell'ambiente a rischio di esplosione (in presenza di solventi, vernici, colle etc.).
- **Prima di montare o smontare l'apparecchio staccare il cavo di alimentazione dalla presa di corrente.**
- **Prima di procedere alla pulizia dell'apparecchio staccare il cavo di alimentazione dalla rete.**
- Mantenere l'apparecchio pulito, non permettere che gli oggetti estranei entrino nelle aperture della griglia. Tali oggetti potrebbero causare i danni alle persone e/o alle cose (il cortocircuito o l'incendio).
- Per pulire l'apparecchio non adoperare gli agenti chimici aggressivi e abrasivi.
- Non utilizzare l'apparecchio se il cavo di alimentazione o la spina risultano danneggiati, il tale difetto deve essere riparato da un'officina autorizzata.
- Non utilizzare l'apparecchio se non funziona correttamente ossia se caduto per terra o se è stato immerso nell'acqua o in un altro liquido. In tal caso bisogna far esaminare l'apparecchio ed eventualmente farlo riparare da un'officina autorizzata.
- L'apparecchio di vostro possesso è adatto solo per uso domestico, non per uso commerciale.
- Non utilizzare l'apparecchio se si hanno le mani bagnate.
- **Non immergere il cavo di alimentazione, la spina o l'apparecchio stesso nell'acqua o in un altro liquido.**
- Non inserire alcuni oggetti nelle aperture sull'apparecchio. Fa parte dell'unità il ventilatore che gira ad alta velocità. Evitare il contatto con la ventola del ventilatore per prevenire gli eventuali gravi infortuni.
- Svuotare l'acqua che si è accumulata nel contenitore per l'acqua. L'uso secondario di tale acqua potrebbe causare la nausea o gli incidenti imprevedibili.
- Per prevenire il congelamento dell'acqua nel contenitore e/o nel tubo di

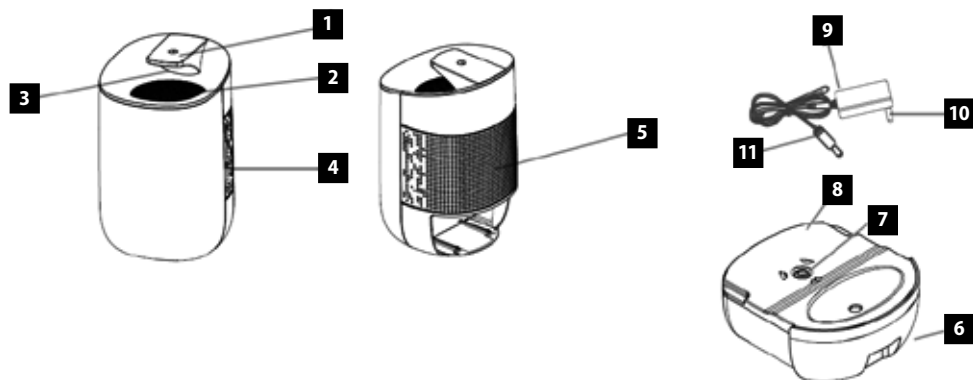
- scarico non utilizzare l'apparecchio alla temperatura inferiore a 0 °C.
- Non utilizzare l'apparecchio all'esterno. L'esposizione dell'apparecchio ai raggi diretti del sole può causare il surriscaldamento dell'apparecchio stesso ed il conseguente infortunio da corrente elettrica e/o l'incendio.
- Non posizionare il contenente l'acqua sull'unità del deumidificatore. L'eventuale acqua travasata potrebbe entrare nell'apparecchio provocando il danneggiamento dell'apparecchio stesso.
- Non cercare mai di utilizzare l'apparecchio per fini diversi da quelli previsti dal produttore, per esempio per essiccare gli alimenti o gli oggetti artistici etc. Si potrebbe compromettere la qualità degli oggetti essiccati in tale modo.
- Non utilizzare l'apparecchio nel posto dove potrebbe verificarsi l'uscita accidentale dell'olio e/o gas infiammabili.
- Non utilizzare l'unità nel posto dove potrebbe essere esposta all'effetto degli agenti chimici.
- Nel caso di uso continuo dell'apparecchio assicurarsi che il tubo di scarico sia posizionato correttamente senza eccessiva inclinazione.
- Non posizionare un radiatore nell'ambiente in cui avviene la deumidificazione.
- Non utilizzare l'apparecchio come sedia o poggiatesta.
- Qualora il deumidificatore sia utilizzato in un armadio, avere cura che non vi entrino bambini.
- Non estrarre dal contenitore per l'acqua la levetta del galleggiante.
- Non coprire l'arrivo/l'uscita dell'aria. Non coprire l'unità con gli indumenti umidi.
- Prima di procedere all'uso prolungato dell'apparecchio, effettuare il controllo regolare, esaminando in particolare il filtro, il tubo di scarico etc.
- Prima di procedere al controllo e/o la manutenzione staccare l'apparecchio dalla rete.
- Per prevenire gli infortuni da corrente elettrica non spruzzare né versare mai l'acqua sull'apparecchio.
- Prima di manipolare in modo qualsiasi con l'unità, spegnerla e svuotare il contenitore per l'acqua. Tenere l'unità per apposita maniglia.
- Non procedere mai alla riparazione dell'apparecchio. Rivolgersi sempre ad un'officina autorizzata.
- L'apparecchio può essere utilizzato dai bambini d'età superiore a 8 anni. Le persone di capacità fisiche e mentali ridotte e/o non pratiche possono utilizzare l'apparecchio solo in presenza delle persone istruite e informate sugli eventuali rischi uniti all'uso. La pulizia e la manutenzione dell'apparecchio non deve essere effettuata dai bambini se essi sono d'età

inferiore a 8 anni o se non presente una persona esperta. I bambini d'età inferiore a 8 anni devono stare lontano dalla portata dell'apparecchio e dal suo cavo di alimentazione. L'apparecchio non è un giocattolo e come tale deve essere utilizzato.

Un eventuale danno causato dal mancato rispetto delle indicazioni previste dal produttore non può essere coperto dalla garanzia.

DESCRIZIONE DEL PRODOTTO

- | | |
|--------------------------------|--|
| 1 Pulsante di accensione | 7 Interruttore idraulico |
| 2 Uscita dell'aria | 8 Coperchio del contenitore dell'acqua |
| 3 Indicatore LED | 9 Adattatore di ricarica |
| 4 Connettore dell'alimentatore | 10 Forca da inserire nella presa elettrica |
| 5 Ingresso dell'aria | 11 Connettore per il collegamento al deumidificatore |
| 6 Contenitore per l'acqua | |



INSTALLAZIONE

Per far lavorare l'apparecchio in modo effettivo devono essere rispettate le distanze come indicate di cui sotto.

Qualora il rumore di lavoro dell'apparecchio disturbi la televisione e/o la radio posizionate vicino, spostare l'unità nella distanza minima di almeno 70 cm.

FUNZIONAMENTO

SCONGELAMENTO

- Qualora il deumidificatore rilevi la brina sulla superficie dell'unità refrigerante, la deumidificazione s'interrompe e si avvia il processo automatico di sbrinamento. Non appena il deumidificatore termina il processo di sbrinamento riprende a funzionare normalmente.
- Durante lo scongelamento il deumidificatore si ferma temporaneamente.
- Non staccare l'apparecchio dalla rete né spegnere l'unità sino a che lo scongelamento non giunge alla fine.
- Questo tipo di deumidificatore non è andato per ridurre eccessivamente l'umidità (30 % circa).

- L'apparecchio è idoneo ad eliminare l'umidità fastidiosa nella casa e come dispositivo ausiliario per accelerare l'asciugamento del bucato lavato. Non è adatto per ridurre l'umidità al livello molto basso.

Nota: Durante il funzionamento dell'apparecchio cresce la temperatura all'interno dell'ambiente deumidificato. Questo tipo di deumidificatore non ha la funzione di raffreddamento. Durante il funzionamento l'unità si surriscalda e aumenta la temperatura dell'ambiente di 1-4 °C. Se l'apparecchio si utilizza in un armadio etc., la temperatura circostante aumenta maggiormente. Il calore viene prodotto anche dagli altri apparecchi nel locale e pure dai raggi diretti del sole, e se la porta e le finestre del locale sono chiuse, la temperatura cresce con maggiore intensità.

UTILIZZO

1. Collegare l'apparecchio alla rete elettrica.
2. Premere il pulsante On/Off.
3. All'avviamento del regime automatico si accende il diodo LED verde.
4. Tramite il pulsante di accensione è possibile spegnere o accendere l'illuminazione a LED. Tenendo premuto il pulsante per 3 secondi l'illuminazione si spegne. Si riaccende se si tiene di nuovo premuto il pulsante di accensione per 3 secondi.

COME FERMARE IL FUNZIONAMENTO DELL'APPARECCHIO

Se durante il funzionamento viene premuto il pulsante On/Off, si interrompe l'alimentazione e il diodo LED si spegne. (Avvertimento: Non staccare l'apparecchio dalla rete se acceso. Assicurarsi prima che l'apparecchio sia dovutamente spento, solo dopo staccarlo dalla rete. Procedendo in questo modo si allunga la vita utile dell'apparecchio.)

PULIZIA E MANUTENZIONE

- Per prevenire un infortunio da correnti elettriche non toccare la spina di cavo di alimentazione con le mani bagnate.
- Prima di procedere al controllo e/o la manutenzione staccare l'apparecchio dalla rete.
- Per prevenire i danni all'apparecchio e/o per ridurre la rumorosità eccessiva dello stesso mantenere l'unità nella posizione eretta.
- Pulire il corpo dell'apparecchio con un panno morbido e asciutto.
- Per eliminare delle grosse impurità utilizzare un panno morbido e umido (ben strizzato). Per pulire il pannello di comando non utilizzare mai il panno umido.
- Per prevenire la deformazione o le crepature non utilizzare la benzina, il solvente né altri detergenti liquidi.
- Le sostanze chimiche possono provocare le alterazioni di colore sulla superficie dell'apparecchio.

Se si prevede di non utilizzare l'apparecchio per tempo prolungato

1. Staccare l'unità dalla presa.
2. Svuotare il contenitore per l'acqua, asciugarlo con un panno e rimetterlo nell'unità.
3. Pulire filtro aria.
4. Quando si decide di non utilizzare l'apparecchio per un periodo prolungato, tenerlo in piedi, non appoggiarlo sul lato ed evitare i raggi diretti del sole.

Procedura di svuotamento del contenitore per l'acqua

1. Spegnere l'apparecchio.
2. Togliere il contenitore per l'acqua dall'unità del deumidificatore.
3. Prendere il contenitore per l'apposita maniglia e spostarlo con cura.
4. Inclinare il contenitore e svuotarlo con prudenza.
5. Rimettere il contenitore per l'acqua nell'unità del deumidificatore.

Nota: Durante il funzionamento dell'apparecchio l'acqua si accumula nel contenitore per l'acqua. Quando il contenitore è pieno, il deumidificatore si ferma automaticamente e la spia arancione comincia a lampeggiare.

Avvertimento:

1. La temperatura di lavoro del deumidificatore rientra nei valori 5-32 °C. Si raccomanda vivamente di rispettare l'intervallo di temperature indicato. Il mancato rispetto delle temperature di lavoro indicate comporterà lo scatto della protezione termica e il conseguente fermo dell'apparecchio. E' un fenomeno normale.
2. Qualora la temperatura dell'ambiente sia inferiore a 5 °C, l'umidità dell'aria è piuttosto bassa e l'apparecchio non può essere utilizzato.
3. Durante il funzionamento dell'apparecchio il compressore integrato produce il calore che incrementa la temperatura dell'ambiente. E' un fenomeno normale.
4. Il deumidificatore cessa di funzionare non appena il contenitore per l'acqua si riempie.
5. Il deumidificatore non può accendersi / spegnersi da solo, se il ciò succedere, effettuare i seguenti controlli:
 - 1) Controllare se la spina e/o la presa siano a posto.
 - 2) Se non si è riscontrato alcun problema visivo, attendere 10 minuti.
 - 3) Se l'apparecchio comunque non funziona, rivolgersi al venditore.
6. Mantenere la distanza minima di 15 cm tra i fori dell'uscita/entrata aria e gli oggetti circostanti.

SOLUZIONE DEI PROBLEMI

Prima di portare l'apparecchio in un centro di assistenza effettuare i seguenti controlli:

Problema	Possibile causa	Soluzione
L'apparecchio non funziona.	Controllare se la spina del cavo elettrico è connessa correttamente alla rete.	Collegare la spina alla presa di corrente.
	Controllare se il contenitore per l'acqua non è pieno di acqua.	Svuotare il contenitore.
	Controllare se il contenitore per l'acqua è inserito correttamente.	Inserire il contenitore per l'acqua correttamente.
Poca quantità dell'acqua raccolta.	Controllare se i filtri non sono sporchi.	Pulire i filtri seguendo le relative istruzioni.
	Controllare se non siano bloccati i fori di passaggio aria.	Eliminare gli ostacoli che bloccano il passaggio aria.
Funzionamento eccessivamente rumoroso	Controllare se l'unità sia installata secondo le apposite istruzioni.	Collocare l'apparecchio su una superficie piana e stabile.
L'apparecchio cessa di funzionare.	Controllare se la temperatura della stanza non sia superiore alla temperatura di lavoro prevista.	Non appena la temperatura si abbassa, l'apparecchio riprende a funzionare automaticamente.
Il bucato non si è asciugato.	Controllare se il bucato non si trova nel punto di uscita aria dall'apparecchio.	Spostare il bucato mettendolo da parte dell'entrata aria nell'apparecchio.
	Controllare se la temperatura del locale non sia troppo bassa.	E' più difficile asciugare il bucato umido se la temperatura circostante è troppo bassa.

Se si verifica uno dei fenomeni di cui sotto, l'apparecchio è a posto.

Fenomeno	Causa
L'apparecchio a volte si ferma.	L'unità è in regime di scongelamento.
Poca quantità dell'acqua raccolta.	Se la temperatura nella stanza è troppo bassa, la velocità di deumidificazione si riduce. L'unità si ferma se la temperatura nella stanza scende sotto 5 °C circa oppure se sale sopra 32 °C. Se impostato il regime automatico, l'apparecchio si ferma se il tasso di umidità scende sotto il 60 %.
L'umidità nella stanza è sempre molto alta.	La stanza potrebbe essere troppo grossa. Le porte/le finestre della stanza vengono aperte/chiuso frequentemente. Il deumidificatore è utilizzato insieme con la stufa a petrolio che produce il vapore.
Il cattivo odore durante il funzionamento.	Il cattivo odore esce dalle pareti, dai mobili o da altri oggetti.
L'unità durante il funzionamento emette il rumore.	La circolazione del liquido può provocare il rumore sino a che il funzionamento non si stabilizza.
Effettuato il disimballo della confezione, nel contenitore dell'acqua si trova l'acqua	L'acqua vi è rimasta dopo il test di funzionalità effettuato nella fabbrica.

ASSISTENZA

La manutenzione più impegnativa e/o la riparazione che richiede l'intervento sulle parti interne dell'apparecchio devono essere fatte esclusivamente dal centro di assistenza autorizzato o da una persona esperta e qualificata.

PROTEZIONE DELL'AMBIENTE

- Riciclare imballi e prodotti vecchi, alla fine di loro ciclo di vita.
- La scatola in cui si acquista il prodotto può essere recuperata come rifiuto differenziato.
- I sacchetti in polietilene (PE) possono essere recuperati come rifiuto differenziato.

Riciclaggio del prodotto alla fine della sua vita utile

L'apparecchio è identificato in conformità alla Direttiva 2012/19/EU del Parlamento europeo e del Consiglio sui rifiuti di apparecchiature elettriche ed elettroniche (RAEE). Il simbolo riportato sul prodotto indica che il prodotto stesso non può essere smaltito come rifiuto urbano. Va portato in un centro di raccolta dei rifiuti elettrici ed elettronici. Provvedendo allo smaltimento corretto del prodotto si può prevenire l'impatto negativo sull'ambiente e/o sulla salute umana nel caso di mancato riciclaggio. Lo smaltimento deve essere effettuata in conformità alle norme regolanti la gestione dei rifiuti. Le maggiori informazioni sulle modalità dello smaltimento del prodotto sono reperibili presso l'ufficio locale di amministrazione pubblica oppure nel negozio dove il prodotto è stato acquisito.



Il presente prodotto rispetta tutti i requisiti elementari stabiliti dalle normative UE inerenti.

Il produttore si riserva di apportare le modifiche ai testi relativi al prodotto, al suo disegno e alle relative specifiche tecniche senza preavviso.

Agradecimiento

Gracias por comprar este producto de la marca Concept y esperamos que quede satisfecho con él durante todo el tiempo que lo use.

Antes de usar el producto, lea con cuidado todo el manual y luego guárdelo. Asegúrese de que las demás personas que vayan a utilizar el producto se familiaricen con el presente manual.

Parámetros técnicos	
Tensión	AC 100-240 V ~ 50/60 Hz
Potencia de entrada	23 W
Capacidad del tanque de agua	600 ml
Capacidad	300 ml/día (30°C, RH 80 %)

ADVERTENCIAS IMPORTANTES DE SEGURIDAD

- No emplee el artefacto de una manera diferente a la descrita en el presente manual.
- Antes de utilizar por primera vez el artefacto, retire el embalaje y los materiales promocionales.
- Verifique que la tensión de red se corresponda a los valores indicados en la placa.
- Coloque el artefacto únicamente en una superficie estable y apartado de otras fuentes de calor.
- No deje el artefacto desatendido si está encendido o enchufado.
- Al enchufar o desenchufar el artefacto, el interruptor debe estar en posición apagado.
- Al desenchufar el artefacto, no tire del cable, sino del enchufe.
- No permita que el artefacto sea manipulado por niños o personas no capacitadas y utilícelo fuera de su alcance.
- Las personas con capacidad de movimiento o percepción sensorial reducidas, o con insuficiente capacidad mental, o personas no familiarizadas con su manejo deben utilizar el artefacto únicamente bajo la supervisión de una persona responsable, familiarizada con su uso.
- Tenga especial cuidado si emplea el artefacto en las cercanías de niños.
- No permita que el artefacto sea usado como juguete.
- No inserte dedos, lápices u otros objetos en los orificios del artefacto.
- No use el artefacto sin la rejilla.
- No exponga niños pequeños o personas enfermas a la corriente directa del aire.
- No cubra el artefacto.
- No cuelgue ni coloque nada frente al artefacto.

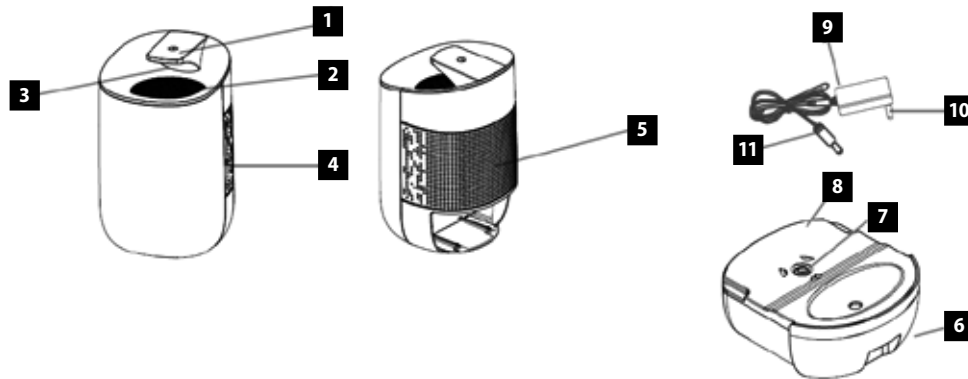
- El artefacto solo puede usarse en posición vertical.
- No utilice el artefacto cerca de duchas, bañeras, lavabos o piscinas.
- No use el artefacto en entornos húmedos o polvorientos.
- No utilice el artefacto en entornos con gases explosivos o sustancias inflamables (disolventes, pinturas, pegamentos, etc.).
- **Desenchufe el artefacto antes de armarlo de desarmarlo.**
- **Antes de limpiar el artefacto, y luego de su uso, apáguelo y desenchúfelo.**
- Mantenga limpio el artefacto y evite el ingreso de cuerpos extraños por los orificios de la rejilla. Podrían causar lesiones graves, cortocircuitos, dañar el artefacto o causar un incendio.
- No emplee sustancias agresivas o telas ásperas para limpiar el artefacto.
- No emplee el artefacto si el cable o el enchufe estuviesen dañados. Haga reparar la avería de inmediato por un servicio autorizado.
- No emplee el artefacto si no funcionase correctamente, hubiese caído, estuviese dañado o hubiese sumergido en un líquido. Hágalo probar y reparar por un servicio autorizado.
- El artefacto está destinado únicamente para uso hogareño; no está destinado para uso comercial.
- No toque el artefacto con las manos mojadas o húmedas.
- **No sumerja el cable, el enchufe o el artefacto en agua u otro líquido.**
- No inserte objetos en los orificios del artefacto. El artefacto tiene un ventilador que gira a gran velocidad. El contacto con el ventilador en funcionamiento resulta en lesiones graves.
- Vacíe el agua acumulada en el tanque. Este agua no es apta para el consumo, puede causar náuseas o accidentes impredecibles.
- Para evitar que el agua en el tanque se congele, no use el artefacto ni la manguera de drenaje a temperaturas por debajo de los 0°C.
- No use el artefacto en exteriores. La exposición directa a la luz solar o la lluvia puede resultar en el sobrecalentamiento del artefacto, descargas eléctricas o incendio.
- No coloque un recipiente con agua sobre el artefacto. Si se derramase, ingresaría al artefacto y dañaría la aislación.
- No use el artefacto para secar alimentos, objetos de arte, etc., podría deteriorarlos.
- No utilice el artefacto en lugares donde puedan ocurrir fugas de aceite o gases inflamables.
- No utilice el artefacto allí donde pueda estar expuesto a los efectos de sustancias químicas.

- Si usa el artefacto de manera ininterrumpida, asegúrese de que la manguera de drenaje esté bien colocada y que no tenga una inclinación excesiva.
- Evite colocar equipos de calefacción en los lugares de ventilación del artefacto.
- No utilice el artefacto como asiento o apoya pies.
- Si usa el artefacto en un armario, evite que allí ingresen niños.
- No retire el flotador del tanque de agua.
- No obstruya la entrada y salida de aire. No cubra el artefacto con prendas mojadas.
- En caso de funcionamiento ininterrumpido prolongado, controle regularmente el filtro, la manguera de drenaje, etc.
- Antes de iniciar tareas de mantenimiento, apague y desenchufe el artefacto.
- Evite descargas eléctricas, no salpique ni vierta agua en el artefacto.
- Antes de mover el artefacto, apáguelo y vacíe el tanque de agua. Sujete el artefacto por el mango.
- No repare usted mismo el artefacto. Diríjase a un servicio autorizado.
- Los niños mayores de 8 años y las personas mayores o con capacidades físicas o mentales reducidas, o con insuficiente experiencia y conocimientos pueden utilizar el artefacto únicamente bajo supervisión o si se les ha enseñado a utilizarlo de una manera segura y son conscientes de los eventuales riesgos. El mantenimiento y limpieza realizados por el usuario no pueden ser llevados a cabo por niños menores de 8 años y sin supervisión. Los niños menores de 8 años deben mantenerse fuera del alcance del artefacto y su cable. Los niños no deben jugar con el artefacto.

En caso de incumplimiento de las instrucciones del fabricante, cualquier reparación no será reconocida por la garantía.

DESCRIPCIÓN DEL PRODUCTO

- | | |
|-----------------------------|---|
| 1 Encendido | 7 Interruptor hidráulico |
| 2 Salida de aire | 8 Tapa del tanque de agua |
| 3 Indicador LED | 9 Cargador |
| 4 Conector para el cargador | 10 Enchufe |
| 5 Entrada de aire | 11 Conector para conectarse a un deshumidificador |
| 6 Tanque de agua | |



Instalación

Para que el artefacto funcione de manera efectiva, mantenga las distancias recomendadas a continuación.

Si el ruido del artefacto interfiere con un televisor o radio cercanos, colóquelo a una distancia mínima de 70 cm de los mismos.

OPERACIÓN

DESCONGELADO

- Si detecta congelación en la superficie del enfriador, el deshumidificador se detiene e inicia automáticamente el proceso de descongelado. Una vez terminada el descongelado, el artefacto reanuda su funcionamiento normal.
- Durante el descongelado, el deshumidificador se detiene.
- No desenchufe ni apague el artefacto hasta que se complete el descongelado.
- Este tipo de deshumidificador no es apto para reducir la humedad a niveles muy bajos (aprox. 30%).
- Es apto para eliminar la humedad desagradable y como dispositivo auxiliar para secar ropa. No es apto para reducir la humedad a niveles muy bajos.

Nota: El funcionamiento del artefacto aumenta la temperatura ambiente.

Este deshumidificador no cuenta con refrigeración. Durante el funcionamiento, el artefacto se calienta y aumenta la temperatura ambiente en 1 a 4°C. Si emplea el artefacto en un armario o similar, la temperatura aumentará aún más. El calor también es producido por otros artefactos así como la luz solar directa, y si las ventanas están cerradas, la temperatura aumenta aún más.

USO

1. Enchufe el cargador.
2. Presione el botón encender/apagar
3. Al activar el modo automático, se enciende el indicador LED verde.
4. El interruptor permite encender o apagar las luces LED. Presione el botón por 3 segundos para apagar las luces y vuelva a presionarlo por 3 segundos para encenderlas.

COMO DETENER EL ARTEFACTO

Presione el botón de encendido/apagado. El suministro de energía se interrumpe, el artefacto se detiene y los LED se apagan. (Advertencia: No desenchufe el artefacto en funcionamiento. Asegúrese de haberlo apagado antes de desenchufarlo. Esto evita daños a los componentes eléctricos y prolonga la vida útil del artefacto.)

LIMPIEZA Y MANTENIMIENTO

- Evite descargas eléctricas, no enchufe o desenchufe el artefacto con las manos mojadas.
- Antes de iniciar tareas de mantenimiento, apague y desenchufe el artefacto.
- Evite averías y ruido excesivo, mantenga el artefacto en posición erguida.
- Limpie el cuerpo del artefacto con un trapo suave seco.
- Para quitar manchas, use un trapo suave y húmedo (bien escurrido). No use trapos mojados para limpiar los controles.
- Evite deformaciones y grietas, no use bencina, solventes o productos de limpieza líquidos.
- Los químicos pueden alterar el color de la superficie del artefacto.

Si no usará el artefacto por un tiempo prolongado

1. Desenchufe la unidad.
2. Vacíe el tanque de agua, séquelo con un trapo y vuelva a colocarlo.
3. Limpie el filtro de agua.
4. No recueste el artefacto al guardarlo y manténgalo a resguardo de la luz solar.

Vaciado del tanque de agua

1. Apague el equipo.
2. Retire el tanque de agua del artefacto.
3. Sujételo por el mango y muévelo suavemente.
4. Inclínelo y vacíelo con cuidado.
5. Vuelva a colocar el tanque en el artefacto.

Nota: Al deshumidificar el agua se acumula en el tanque. Cuando este se llena, al artefacto se detiene automáticamente y la luz naranja comienza a parpadear.

Advertencia:

1. La temperatura operativa del deshumidificador es de 5 a 32°C. Use el artefacto dentro de este rango, de otro modo, los fusibles de seguridad detendrán la marcha. Esto es un fenómeno normal.
2. Si la temperatura es menor a 5°C, la humedad del aire es relativamente baja y el deshumidificador no puede usarse.
3. Durante el funcionamiento, el compresor genera calor y aumenta ligeramente la temperatura ambiente. Esto es un fenómeno normal.
4. El deshumidificador se detiene cuando se llena el tanque de agua.
5. Si el deshumidificador no puede arrancar o detenerse solo, controle los siguientes pasos.
 - 1) Si el enchufe o el tomacorriente están buenas condiciones.
 - 2) Si no encontró ningún problema, espere 10 minutos.
 - 3) Si luego de este tiempo el artefacto sigue sin funcionar, diríjase al vendedor.
6. Mantenga una distancia mínima de 15 cm entre los orificios de entrada y salida de aire y otros objetos.

SOLUCIÓN DE PROBLEMAS

Antes de llevar el artefacto a un servicio, controle lo siguiente:

Problema	Causa	Solución
El artefacto no funciona	Controle que esté enchufado.	Enchufe el artefacto.
	Controle que no esté lleno el tanque de agua.	Vacíe el tanque de agua.
	Controle que el tanque de agua esté bien colocado.	Ponga el tanque en la posición correcta.
Baja deshumidificación	Vea si el filtro no está sucio.	Limpie el filtro según las instrucciones.
	Controle que los orificios de aire no estén bloqueados.	Retire las obstrucciones de los orificios de aire.
Ruido excesivo	Controle que el artefacto esté instalado según las instrucciones.	Ponga el artefacto en una superficie plana y estable.
El artefacto se detiene al deshumidificar	Controle que la temperatura de la habitación no supere la operativa.	Cuando la temperatura baje, la marcha se reanuda automáticamente.
La ropa no está seca	Controle que la ropa no esté en la entrada o salida de aire.	Mueva la ropa a un lado del artefacto.
	Controle que la temperatura ambiente no sea demasiado baja.	Es difícil secar ropa a bajas temperaturas.

Si ocurre algo de lo siguiente, su artefacto no tiene problemas.

Fenómeno	Causa
La marcha a veces se detiene	La unidad descongela.
Baja deshumidificación	Si la temperatura es baja, la velocidad se reduce. La unidad se detiene si la temperatura cae por debajo de los 5°C o supera los 32°C. En modo automático, el artefacto se detiene si la humedad cae por debajo de 60%.
La humedad sigue siendo alta	La habitación es demasiado grande. Las puertas o ventanas se abren y cierran demasiado a menudo. El artefacto está en una habitación con un calefactor de queroseno, que libera vapor.
Olor desagradable	Proviene de las paredes, los muebles u otros objetos.
El artefacto hace ruido	La circulación del refrigerante puede hacer ruido hasta que se estabiliza.
En el tanque había agua después de desempacar	El tanque tiene agua debido a los ensayos de funcionamiento en fábrica.

SERVICIO

El mantenimiento de carácter más amplio o las reparaciones que requieran intervenir en las piezas internas del producto deben ser realizados por un servicio profesional.

PROTECCIÓN AL MEDIO AMBIENTE

- Dé preferencia al reciclado de los materiales de embalaje y los artefactos viejos.
- La caja puede ser desechada con la recolección de residuos clasificados.
- Las bolsas de polietileno (PE) deben ser llevadas para su reciclaje.

Reciclaje del artefacto al final de su vida útil:

El artefacto está etiquetado de acuerdo con la Directiva Europea 2012/19/UE sobre Residuos de Artefactos Eléctricos y Electrónicos (RAEE). El símbolo en el producto o su embalaje indica que este no debe ser incluido entre los residuos domésticos. Debe ser llevado a un centro de recolección para el reciclaje de dispositivos eléctricos o electrónicos. Procurar la correcta liquidación del producto ayuda a prevenir efectos negativos en el medio ambiente y la salud humana que podrían ser resultar de la liquidación incorrecta del producto. El artefacto debe ser desechado conforme las normas para la gestión de residuos. Podrá obtener información más detallada sobre el reciclaje del producto en la autoridad local, el servicio de tratamiento de residuos correspondiente o la tienda en donde fue adquirido.



El producto cumple con todos los requisitos básicos de las directivas UE aplicables.

El fabricante se reserva el derecho de realizar cambios en el texto, el diseño y las especificaciones técnicas.

Mulțumire

Vă mulțumim pentru cumpărarea produsului marca Concept și vă dorim să fiți mulțumiți de produsul nostru pe întreaga durată de utilizare a acestuia.

Înainte de prima utilizare citiți cu atenție și în întregime manualul de utilizare și păstrați-l pentru o consultare ulterioară. Asigurați-vă că și celelalte persoane care vor folosi produsul sunt familiarizate cu instrucțiunile prezentate în prezentul manual.

Parametri tehnici	
Tensiune	AC 100-240 V ~ 50/60 Hz
Consum de putere	23 W
Capacitatea rezervorului de apă	600 ml
Performanță	300 ml/zi (30 °C, RH 80%)

INDICAȚII IMPORTANTE PRIVIND SECURITATEA

- Nu utilizați aparatul în alt mod decât cel descris în prezentul manual.
- Înainte de prima utilizare îndepărtați de pe aparat întregul material de ambalare și materialele de marketing.
- Verificați dacă tensiunea rețelei de alimentare corespunde cu valoarea tensiunii înscrisă pe plăcuța de identificare a aparatului.
- Așezați aparatul numai pe o suprafață stabilă, departe de alte surse de căldură.
- Nu lăsați aparatul fără supraveghere în timp ce este pornit, eventual racordat la priza de curent electric.
- La conectarea aparatului la priza de curent și la deconectarea de la priza de curent, butonul de pornire/oprire trebuie să fie pe poziția oprit.
- La scoaterea aparatului din priza de curent electric nu trageți niciodată de cablu, prindeți de ștecăr și scoateți-l prin tragere.
- Nu permiteți copiilor sau persoanelor cu dizabilități să manipuleze cu aparatul, folosiți-l în afara accesului acestora.
- Persoanele cu capacitatea motrică redusă, cu percepția simțului redusă, cu capacitatea intelectuală insuficientă sau persoanele nefamiliarizate cu deservire, trebuie să folosească aparatul doar sub supravegherea unei persoane responsabile și familiarizate cu deservirea.
- Acordați atenție sporită la folosirea aparatului în apropierea copiilor.
- Nu permiteți folosirea aparatului drept jucărie.
- A nu se introduce niciodată degetele, creioanele și nici alte obiecte în orificiile aparatului.
- A nu se folosi niciodată aparatul fără grilaje de protecție.
- A nu se expune copiii mici și persoanele bolnave la fluxul direct de aer.

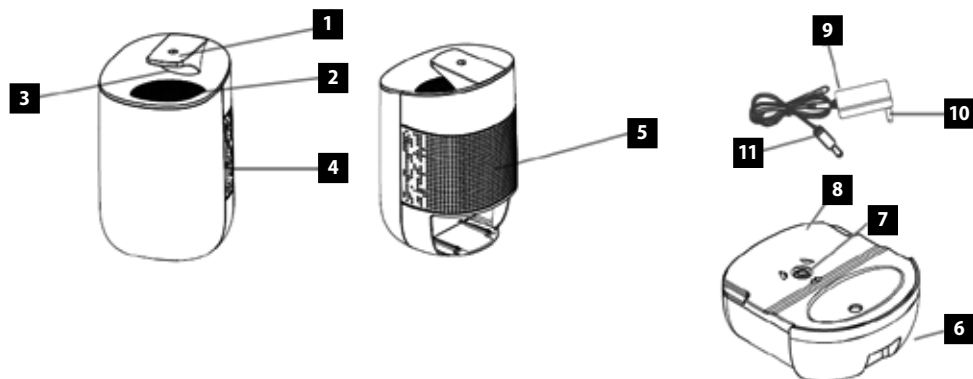
- A nu se acoperi aparatul.
- Nu atârnați nimic pe aparat și nu puneți nimic nici în fața acestuia.
- Aparatul trebuie utilizat numai în poziția verticală.
- Nu utilizați aparatul în apropierea dușului, căzii, a chiuvetei sau a piscinei.
- A nu se folosi aparatul într-un mediu umed sau prăfos.
- Nu folosiți aparatul într-un mediu cu gaze explozive sau substanțe inflamabile (solvenți, vopsele, adezivi etc.).
- **Înainte de montarea sau a demontării aparatului a se deconecta cablul de alimentare din priza de curent electric.**
- **Înainte de curățare și după utilizare a se opri aparatul și a se deconecta de la priza de curent electric.**
- Păstrați aparatul curat, nu lăsați nici un obiect să pătrundă prin grilă în aparat. Acestea ar putea cauza accidente grave, scurtcircuitarea, deteriorarea aparatului sau incendiul.
- Nu folosiți substanțe abrazive sau chimic agresive pentru a curăța aparatul.
- Nu folosiți niciodată aparatul care are cablul de alimentare sau ștecărul deteriorate, asigurați neîntârziat eliminarea defectului de către un service autorizat.
- Nu utilizați aparatul dacă acesta nu funcționează corespunzător, dacă a căzut, dacă este deteriorat sau a fost expus vreunui lichid. Predați-l pentru testare și reparare la un service autorizat.
- Aparatul este destinat doar utilizării casnice, nu este destinat uzului comercial.
- Nu atingeți aparatul cu mâinile ude sau umede.
- **Nu cufundați cablul de alimentare, ștecărul sau aparatul în apă și nici într-un alt lichid.**
- Nu introduceți niciodată nici un fel obiecte în orificiile aparatului. Unitatea include un ventilator care se rotește cu o viteză mare. La contact cu ventilatorul aflat în rotație se ajunge la rănire gravă.
- Goliți apa care s-a adunat în rezervorul de apă. Ingerarea acestei ape sau utilizarea în alte scopuri poate provoca greață sau poate duce la accidente imprevizibile.
- Pentru a preveni înghețarea apei în rezervorul dezinumidificatorului, nu folosiți aparatul sau furtunul de scurgere la temperaturi sub 0 °C.
- Nu folosiți dezinumidificatorul în aer liber. Expunerea directă la soare sau la ploaie poate duce la supraîncălzirea aparatului, la electrocutare sau la incendiu.
- Nu așezați recipientul cu apă pe unitatea de dezinumidificare. Dacă apa s-ar vărsa, aceasta ar pătrunde în aparat și ar deteriora izolația.

- Nu încercați niciodată să folosiți dezinumidificatorul în scopuri speciale, precum uscarea alimentelor sau a obiectelor de artă, etc. Calitatea s-ar putea înrăutăți.
- Nu folosiți aparatul într-un loc în care ar putea ajunge la scăpări de ulei sau gaze inflamabile.
- Nu folosiți unitatea într-un loc expus substanțelor chimice.
- Dacă veți dezinumidifica continuu, asigurați-vă că furtunul de scurgere a apei este amplasat corect și nu are o înclinație prea mare.
- Aveți grijă să nu așezați un aparat de încălzire în zona de aerisire a dezinumidificatorului.
- Nu folosiți aparatul pentru a șede pe el sau ca un scaun sub picioare.
- Dacă utilizați dezinumidificatorul într-un dulap, aveți grijă ca copiii nu intre în dulap.
- Nu scoateți pârghia flotorului din rezervorul de apă.
- Nu acoperiți intrările sau ieșirile de aer. Nu acoperiți unitatea cu haine umede.
- Înainte de a funcționa continuu pe termen lung, este necesar să se efectueze inspecția periodică, în special controlarea filtrului, furtunului de evacuare etc.
- Înainte de curățare sau întreținere, opriți mai întâi aparatul și deconectați cablul de alimentare de la priză.
- Pentru a preveni electrocutarea, nu pulverizați și nu turnați niciodată apă pe dezinumidificator.
- Înainte de a muta unitatea, mai întâi opriți-o și goliți rezervorul de apă. Asigurați-vă că țineți unitatea de mâner.
- Nu reparați aparatul prin forțe proprii. Apelați la un service autorizat.
- Acest aparat poate fi utilizat de către copiii cu vârsta de 8 ani și peste și de către persoanele cu dizabilități fizice sau capacitate mentală redusă sau experiență și cunoștințe insuficiente doar dacă sunt supravegheate sau au fost familiarizate cu utilizarea aparatului în siguranță și pricep eventualele pericole. Curățarea și întreținerea efectuată de către utilizator nu poate fi exercitată de către copii care nu au vârsta de peste 8 ani și nu sunt supravegheați. Copiii sub 8 ani trebuie menținuți la o distanță de siguranță față de aparat și de cablu de alimentare. Copiii nu au voie să se joace cu aparatul.

La nerespectarea instrucțiunilor producătorului, eventuala reparație nu poate fi recunoscută ca reparație de garanție.

DESCRIEREA PRODUSULUI

- | | | | |
|---|------------------------|----|--|
| 1 | Buton de pornire | 7 | Înterupător hidraulic |
| 2 | Închidere aer | 8 | Capacul rezervorului de apă |
| 3 | Indicator LED | 9 | Adaptor de alimentare |
| 4 | Conector de alimentare | 10 | Fisă pentru priza de curent |
| 5 | Intrare aer | 11 | Conector pentru conectare la dezumidificator |
| 6 | Rezervor de apă | | |



INSTALARE

Pentru ca dezumidicatorul să funcționeze eficient, trebuie respectată distanța recomandată, așa cum este arătat mai jos.

Dacă zgomotul de funcționare al dezumidicatorului perturbă televizorul sau radioul în apropierea acestora, așezați unitatea la o distanță de cel puțin 70 cm.

FUNCȚIONARE

DEZGHEȚARE

- Dacă dezumidicatorul detectează gheață pe suprafața unității de răcire, acesta întrerupe dezumidificarea și începe procesul automat de dezghețare. În momentul în care dezumidicatorul termină dezghețarea, va continua să funcționeze normal.
- Pe timpul dezghețării operația de dezumidificare se oprește temporar.
- Nu deconectați ștecărul de la priză și nici nu opriți aparatul până când dezghețarea nu este completă.
- Acest tip de dezumidicator nu este potrivit pentru reducerea umidității la un nivel foarte scăzut (cca 30%).
- Modelul este potrivit pentru îndepărtarea umidității neplăcute în viața de zi cu zi și ca aparat auxiliar la uscarea în casă a rufelor spălate. Nu este potrivit pentru reducerea umidității la un nivel foarte scăzut.

Notă: În timpul funcționării dezumidicatorului crește temperatura din cameră.

Acest tip de dezumidicator nu are posibilitatea de răcire. În timpul funcționării unitatea se încălzește și mărește temperatura camerei cu 1-4 °C. Dacă utilizați dezumidicatorul într-un dulap sau altele asemenea, temperatura din jur va crește și mai mult. Căldura este produsă și de alte aparate din cameră, precum și de lumina directă a soarelui, iar dacă geamurile și ușile sunt închise, temperatura crește și mai mult.

UTILIZARE

1. Conectați dezumidicatorul la priza de curent electric.
2. Apăsați butonul pornire/oprire
3. La pornirea modului automat se aprinde dioda LED verde.
4. Cu ajutorul butonului de pornire puteți opri sau porni iluminarea LED. Prin ținerea apăsată a butonului timp de 3 secunde opriți iluminarea. O puteți porni din nou prin ținerea apăsată a butonului de pornire timp de 3 secunde.

CUM SE OPREȘTE FUNCȚIONAREA

Apăsați în timpul funcționării butonul pornire/oprire, prin aceasta întrerupeți alimentarea, opriți funcționarea, iar dioda LED se va stinge. (Avertizare: Nu deconectați aparatul de la priză în timpul funcționării. Verificați dacă ați oprit mai întâi aparatul și după aceea scoateți cablul de alimentare din priză. Astfel evitați deteriorarea pieselor electrice și prelungiți durabilitatea aparatului.)

CURĂȚARE ȘI ÎNTREȚINERE

- Pentru a preveni electrocutarea, nu conectați și nici nu deconectați ștecărul cu mâinile umede
- Înainte de curățare sau întreținere, opriți mai întâi aparatul și deconectați cablul de alimentare de la priză.
- Pentru a preveni defectarea aparatului sau zgomotul excesiv, mențineți unitatea în poziție verticală.
- Ștergeți corpul aparatului cu o cârpă moale și uscată.
- Pentru îndepărtarea impurităților mai mari, folosiți o cârpă moale, umedă (bine stoarsă). Pentru curățarea elementelor de comandă nu folosiți niciodată cârpă umedă.
- Pentru a nu se ajunge la deformare sau crăpare, nu folosiți benzină, diluant sau alte substanțe de curățat lichide.
- Produsele chimice utilizate pot cauza modificări de culoare pe suprafața aparatului.

Dacă nu veți utiliza aparatul un timp mai îndelungat

1. Deconectați unitatea de la priză.
2. Goliți apa din rezervor, ștergeți-o cu o cârpă și înapoiți-o în unitate.
3. Curățați filtrul de aer.
4. La depozitare puneți unitatea în picioare, nu o așezați pe o parte și evitați lumina directă a soarelui.

Procedul de golire a rezervorului de apă

1. Opriți aparatul.
2. Scoateți rezervorul de apă din unitatea dezumidicatorului.
3. Prindeți rezervorul de mâner și duceți-l cu grijă.
4. Înclinați rezervorul și goliți cu grijă apa din acesta.
5. Introduceți rezervorul de apă înapoi în unitatea dezumidicatorului.

Notă: Pe timpul dezumidificării apa se adună în rezervorul de apă. În momentul în care rezervorul este plin, dezumidicatorul se oprește automat și va începe să pâlpâie lumina portocalie.

Avertizare:

1. Temperatura de lucru a dezumidificatorului este de 5-32 °C. Utilizați aparatul în intervalul acestor temperaturi. Dacă veți utiliza aparatul în afara intervalului de temperatură specificat, funcționarea acestuia se va opri din cauza siguranței de protecție. Acesta este un fenomen normal.
2. Dacă temperatura camerei este sub 5 °C, umiditatea aerului este relativ scăzută și dezumidificatorul nu poate fi utilizat.
3. În timpul funcționării compresorul încorporat emite căldură și mărește ușor temperatura camerei. Acesta este un fenomen normal.
4. Dezumidificatorul va înceta să funcționează în momentul în care rezervorul de apă este plin.
5. Dezumidificatorul nu poate porni sau opri funcționarea de la sine, în acest caz vă rugăm să verificați următorii pași.
 - 1) Controlați dacă ștecărul și priza sunt în regulă.
 - 2) Dacă nu ați găsit nicio problemă, așteptați 10 minute.
 - 3) Dacă nici după aceasta aparatul nu funcționează, contactați vânzătorul.
6. Păstrați o distanță minimă de 15 cm între orificiile de ieșire intrare a aerului și obiectele adiacente.

SOLUȚIONAREA PROBLEMELOR

Înainte de a duce aparatul la reparație, verificați următoarele puncte:

Defecțiunea	Cauza posibilă	Soluția
Aparatul nu funcționează	Controlați dacă nu este scos ștecărul din priza de curent electric.	Introduceți ștecărul în priză.
	Controlați dacă nu este plin rezervorul de apă.	Goliți apa din rezervor.
	Controlați dacă rezervorul de apă este amplasat corect.	Puneți rezervorul de apă în poziția corectă.
Capacitatea de dezumidificare este mică	Controlați dacă nu sunt impurificate filtrele.	Curățați filtrele conform instrucțiunilor.
	Controlați dacă nu sunt blocate orificiile de aer.	Îndepărtați obstacolele din orificiile de aer.
Zgomot prea mare la funcționare	Controlați dacă unitatea este instalată conform instrucțiunilor menționate.	Puneți unitatea pe o suprafață dreaptă și stabilă.
Funcționarea aparatului se oprește la dezumidificare într-un loc	Controlați dacă temperatura camerei nu este mai mare decât temperatura de lucru stabilită.	În momentul în care temperatura scade, funcționarea aparatului va fi reluată automat.
Rufele spălate nu sunt uscate	Controlați dacă rufele nu sunt în locul ieșirii aerului din aparat.	Mutați rufele pe partea de intrare a aerului în aparat.
	Controlați dacă temperatura camerei nu este prea mică.	Rufele umede se uscă greu la temperaturi mai joase.

Dacă apare unul dintre fenomenele următoare, aparatul dumneavoastră este în ordine.

Fenomen	Cauza
Funcționarea se oprește din când în când	Unitatea se dezgheață.
Capacitatea de dezumidificare este mică	Dacă temperatura din cameră este joasă, viteza de dezumidificare se reduce. Unitatea se va opri dacă temperatura camerei scade sub aproximativ 5 °C sau crește peste 32 °C. În modul automat, dezumidificatorul se oprește dacă umiditatea scade sub 60%.
Umiditatea din cameră este permanent ridicată	Mărimea camerei poate să fie prea mare. Ușa sau ferestrele din cameră pot să fie deschise/închise des. Dezumidificatorul este utilizat în cameră împreună cu încălzire pe petrol care emite vapori.
Miros neplăcut pe timpul funcționării	Mirosul iese din pereți, mobilier sau alt obiecte.
Unitatea emite zgomot în timpul funcționării	Circuitul lichidului de răcire poate emite zgomot până ce nu se stabilizează.
În rezervorul de apă a fost apă după despachetare	Apa se află în rezervor din cauza testului de funcționare în fabrică.

SERVICE

Întreținerea cu caracter mai amplu sau reparația care necesită o intervenție la părțile interioare ale produsului, trebuie să fie executate de către un specialist calificat sau de un service.

PROTECȚIA MEDIULUI

- Optați pentru reciclarea materialelor de ambalare și a aparatelor vechi.
- Cutia de la aparat poate fi predată la un centru de colectare a deșeurilor sortate.
- Predați pungile din polietilenă (PE) la un centru de colectare a materialelor în vederea reciclării.

Reciclarea aparatului la sfârșitul duratei de viață:

Acest aparat este însemnat în conformitate cu Directiva Europeană 2012/19/UE privind deșeurile de echipamente electrice și electronice (DEEE). Simbolul de pe produs sau de pe ambalaj indică faptul că acest produs nu aparține deșeurilor menajere. Trebuie dus la un centru de colectare pentru reciclarea echipamentelor electrice și electronice. Prin asigurarea eliminării corecte a acestui produs veți contribui la prevenirea impactului negativ asupra mediului și a sănătății umane, care ar fi cauzate prin eliminare necorespunzătoare. Eliminarea trebuie efectuată în conformitate cu reglementările privind gestionarea deșeurilor. Informații mai detaliate privind reciclarea acestui produs veți obține de la autoritățile locale competente privind serviciile de eliminare a deșeurilor menajere sau în magazinul din care ați cumpărat produsul.



Acest produs îndeplinește toate cerințele de bază relevante ale Directivei UE.

Modificările textului, a designului și a specificațiilor tehnice pot fi făcute fără o atenționare prealabilă. Ne rezervăm dreptul la efectuarea acestor modificări.

- CZ** Záruční podmínky
- SK** Záručné podmienky
- PL** Karta gwarancyjna
- HU** Garanciális feltételek
- LV** Garantijas talons
- EN** Warranty Certificate
- DE** Garantiebedingungen
- FR** Conditions de garantie
- IT** Condizioni di garanzia
- ES** Condiciones de garantía
- RO** Condiții de garanție



ZÁRUČNÍ PODMÍNKY

Záruka

Výrobce (příp. dovozce) odpovídá za to, že výrobek vyhovuje požadavkům právních předpisů a vyhovuje požadavkům stanovených příslušnými technickými normami. Dále odpovídá za to, že výrobek má takové vlastnosti, které výrobce popsal v dokumentech vztahujících se ke zboží nebo které spotřebitel očekával s ohledem na povahu zboží a na základě reklamy výrobcem prováděné, jakož i odpovídá za to, že se výrobek hodí k účelu, který pro jeho použití výrobce uvádí nebo ke kterému se věc tohoto druhu obvykle používá.

Záruční doba za jakost výrobku trvá 24 měsíců od data převzetí výrobku spotřebitelem.

Záruka se nevztahuje na opotřebení výrobku způsobené jeho obvyklým užíváním. Právo z vadného plnění spotřebiteli nenáleží, pokud před převzetím výrobku věděl, že výrobek má vadu, anebo pokud vadu sám způsobil.

Záruka se nevztahuje na případy, kdy (zejména):

- nebyly dodrženy podmínky pro instalaci, provoz a obsluhu výrobku, které jsou uvedeny v návodu k obsluze výrobku,
- k závadě došlo vlivem mechanického, tepelného nebo chemického poškození, zkratem, přepětím v síti nebo nesprávnou instalací,
- k závadě došlo neodborným zásahem třetí osoby,
- k závadě došlo při živelné události,
- k závadě došlo nedostatečnou nebo nevhodnou údržbou v rozporu s návodem k obsluze včetně závad způsobených vodními a jinými usazeninami,
- ke změně barvy topných ploch nebo poškrábání ploch došlo v souvislosti s jejich obvyklým používáním,
- se jedná o vzhledové a funkční změny způsobené slunečním zářením, tepelným zářením nebo vodními a jinými usazeninami,
- uplyne životnost některých součástí výrobku, např. akumulátorů, žárovek atd.

Záruka se nevztahuje na plnění, která byla bezplatně poskytnuta spolu s výrobkem (dárky, propagační předměty, apod.).

Uplatnění reklamace

Reklamací vady výrobku je třeba uplatnit bez zbytečného odkladu po jejím zjištění, nejpozději však před uplynutím záruční doby.

Reklamací výrobku uplatňuje spotřebitel u prodejce, u kterého výrobek zakoupil, případně u kteréhokoliv z autorizovaných servisních středisek, jejichž seznam je součástí balení výrobku, případně je uveden na internetu na adrese www.my-concept.com.

Při reklamaci výrobku je nutno výrobek řádně očistit a bezpečně zabalit tak, aby nedošlo k poškození při jeho případné přepravě do autorizovaného servisního střediska, není-li výrobek předáván osobně.

Spotřebitel je povinen prokázat uzavření kupní smlouvy předložením dokladu o koupi výrobku.

Zároveň s reklamací spotřebitel sdělí popis vytykané vady a provede volbu reklamačního nároku.

Vyřízení reklamace

Jedná-li se o odstranitelnou vadu, má spotřebitel právo na bezplatné, včasné a řádné odstranění vady.

Není-li to vzhledem k povaze vady neúměrné, může spotřebitel požadovat dodání nového výrobku bez vad (výměnu), nebo týká-li se vada jen součástí výrobku, výměnu takové součásti. Je-li však požadavek na výměnu výrobku nebo jeho součástí vzhledem k povaze vady neúměrný, zejména lze-li vadu odstranit bez zbytečného odkladu, má spotřebitel právo na bezplatné odstranění vady.

Jedná-li se o neodstranitelnou vadu, případně vznikne-li spotřebiteli nárok na výměnu výrobku nebo jeho součástí, avšak tato výměna není možná, např. z důvodu vyprodání daného výrobku, má spotřebitel právo výrobek vrátit (odstoupení od smlouvy).

Právo na dodání nového výrobku (výměnu), nebo výměnu součástí výrobku má spotřebitel i v případě odstranitelné vady, pokud nemůže věc řádně užívat pro opakovaný výskyt vady po opravě nebo pro větší počet vad. V takovém případě má spotřebitel i právo na vrácení výrobku (odstoupení od smlouvy).

Nedojde-li k vrácení výrobku (odstoupení od smlouvy) nebo neuplatní-li spotřebitel právo na dodání nového výrobku bez vad (výměnu), na výměnu jeho součástí nebo na opravu výrobku, může požadovat přiměřenou slevu. Spotřebitel má právo na přiměřenou slevu i v případě, kdy mu nemůže být dodán nový výrobek bez vad, vyměněna součást výrobku nebo výrobek opraven, jakož i v případě, nedojde-li ke zjednání nápravy v přiměřené době nebo by zjednání nápravy spotřebiteli působilo značné obtíže.

Prodávající, autorizované servisní středisko, či jimi pověřený pracovník, rozhodne o reklamaci ihned, ve složitých případech do tří pracovních dnů. Do této lhůty se nezapočítává doba přiměřená podle druhu výrobku potřebná k odbornému posouzení vady. Reklamací včetně odstranění vady musí být vyřízena bez zbytečného odkladu, nejpozději do 30 dnů ode dne uplatnění reklamace, pokud se prodávající nebo autorizované servisní středisko vyřizující reklamaci se spotřebitelem nedohodne na delší lhůtě.

Podrobnosti o produktu

Model:	
Výrobní číslo:	
Datum prodeje:	Razítko a podpis prodejce:

Při vrácení výrobku (odstoupení od smlouvy) je spotřebitel povinen provést vrácení rovněž příslušenství výrobku a všech dokumentů dodaných s výrobkem.

Spotřebitel nemá nárok na vydání vadných dílů a součástí výrobku, které byly vyměněny v rámci opravy výrobku.

Veškerá další práva spotřebitele, která se ke koupi výrobku vážou, nejsou těmito záručními podmínkami dotčena.

Pozn.: Reklamací výrobku poškozeného při přepravě se řídí reklamačním řádem přepravce.

Výrobce:

Jindřich Valenta – Concept
 Vysokomýtská 1800, 565 01 Choceň
 Česká republika
 IČO 13216660
 tel.: +420 465 471 400, fax: +420 465 473 304,
 email: servis@my-concept.cz
 www: www.my-concept.com

Záruka

Výrobca (príp. dovozca) zodpovedá za to, že výrobok vyhovuje požiadavkám právnych predpisov a vyhovuje požiadavkám stanovených príslušnými technickými normami. Ďalej zodpovedá za to, že výrobok má také vlastnosti, ktoré výrobca popísal v dokumentoch vzťahujúcich sa k tovaru alebo ktoré spotrebiteľ očakával s ohľadom na povahu tovaru a na základe reklamy výrobcom prevádzanej, ako odpovedá i za to, že sa výrobok hodí k účelu, ktorý pre jeho použitie výrobca uvádza alebo ku ktorému sa vec tohto druhu obvykle používa.

Záručná doba za akosť výrobku trvá 24 mesiacov od dátumu prevzatia výrobku spotrebiteľom.

Záruka sa nevzťahuje na opotrebenie výrobku spôsobené jeho obvyklým používaním. Právo z vadného plnenia spotrebiteľovi nenáleží, pokiaľ pred prevzatím výrobku vedel, že výrobok má vadu, alebo pokiaľ vadu sám spôsobil.

Záruka sa nevzťahuje na prípady, kedy (najmä):

- neboli dodržané podmienky pre inštaláciu, prevádzku a obsluhu výrobku, ktoré sú uvedené v návode na obsluhu výrobku,
- k vade došlo vplyvom mechanického, tepelného alebo chemického poškodenia, skratom, prepätím v sieti alebo nesprávnou inštaláciou,
- k vade došlo neodborným zásahom tretej osoby,
- k vade došlo pri živeľnej udalosti,
- k vade došlo nedostatočnou alebo nevhodnou údržbou v rozpore s návodom k obsluhu vrátane závad spôsobených vodnými a inými usadeninami,
- k zmene farby výhrevných plôch alebo poškríbaniu plôch došlo v súvislosti s ich obvyklým používaním,
- sa jedná o vzhľadové a funkčné zmeny spôsobené slnečným žiarením, tepelným žiarením alebo vodnými a inými usadeninami,
- uplynie životnosť niektorých súčastí výrobku, napr. akumulátorov, žiaroviek atď.

Záruka sa nevzťahuje na plnenia, ktoré boli bezplatne poskytnuté spolu s výrobkom (darčeky, propagačné predmety, apod.).

Uplatnenie reklamácie

Reklamáciu vady výrobku je potrebné uplatniť bez zbytočného odkladu po jej zistení, najneskôr však pred uplynutím záručnej doby.

Reklamáciu výrobku uplatňuje spotrebiteľ u predajcu, u ktorého výrobok zakúpil, prípadne u ktoréhokoľvek z autorizovaných servisných stredísk, ktorých zoznam je súčasťou balenia výrobku, prípadne je uvedený na internete na adrese www.my-concept.com.

Pri reklamácií výrobku je nutné výrobok poriadne očistiť a bezpečne zabaliť tak, aby nedošlo k poškodeniu pri jeho prípadnej preprave do autorizovaného servisného strediska, ak nie je výrobok predávaný osobne.

Spotrebiteľ je povinný preukázať uzavretie kúpnej zmluvy predložením dokladu o kúpe výrobku.

Zároveň s reklamáciou spotrebiteľ uvedie popis vytykanej vady a prevedie voľbu reklamačného nároku.

Vybavenie reklamácie

Ak sa jedná o odstrániteľnú vadu, má spotrebiteľ právo na bezplatné, včasné a riadne odstránenie vady.

Ak to nie je vzhľadom k povahe vady neúmerné, môže spotrebiteľ požadovať dodanie nového výrobku bez väd (výmenu), alebo ak sa týka vada len súčasti výrobku, výmenu takej súčasti. Ak je však požiadavka na výmenu výrobku alebo jeho súčasti vzhľadom k povahe vady neúmerná, najmä ak je možné vadu odstrániť bez zbytočného odkladu, má spotrebiteľ právo na bezplatné odstránenie závady.

Ak sa jedná o neodstrániteľnú vadu, prípadne ak vznikne spotrebiteľovi nárok na výmenu výrobku alebo jeho súčasti, avšak táto výmena nie je možná, napr. z dôvodu vypredania daného výrobku, má spotrebiteľ právo výrobok vrátiť (odstúpenie od zmluvy).

Právo na dodanie nového výrobku (výmenu), alebo výmenu súčasti výrobku má spotrebiteľ i v prípade odstrániteľnej vady, ak nemôže vec poriadne používať pre opakovaný výskyt vady po oprave alebo pre väčší počet väd. V takom prípade má spotrebiteľ i právo na vrátenie výrobku (odstúpenie od zmluvy).

Ak nedôjde k vráteniu výrobku (odstúpeniu od zmluvy) alebo ak neuplatní spotrebiteľ právo na dodanie nového výrobku bez väd (výmenu), na výmenu jeho súčasti alebo na opravu výrobku, môže požadovať primeranú zľavu. Spotrebiteľ má právo na primeranú zľavu i v prípade, keď mu nemôže byť dodaný nový výrobok bez väd, vymenená súčasť výrobku alebo výrobok opravený, ako i v prípade, že nedôjde k zjednaniu nápravy v primeranej dobe alebo by zjednanie nápravy spotrebiteľovi spôsobilo značné problémy.

Predávajúci, autorizované servisné stredisko, či nimi poverený pracovník, rozhodne o reklamácií ihneď, v zložitých prípadoch do troch pracovných dní. Do tejto lehoty sa nezapočítava doba primeraná podľa druhu výrobku potrebná k odbornému posúdeniu vady. Reklamácia vrátane odstránenia vady musí byť vybavená bez zbytočného odkladu, najneskôr do 30 dní odo dňa uplatnenia reklamácie, pokiaľ sa predávajúci alebo autorizované servisné stredisko vybavujúce reklamáciu so spotrebiteľom nedohodne na dlhšej lehote.

Pri vrátení výrobku (odstúpení od zmluvy) je spotrebiteľ povinný vrátiť peniaze a tiež príslušenstvo výrobku a všetkých dokumentov dodaných s výrobkom.

Spotrebiteľ nemá nárok na vydanie vadných dielov a súčastí výrobku, ktoré boli vymenené v rámci opravy výrobku.

Všetky ďalšie práva spotrebiteľa, ktoré sa ku kúpe výrobku viažu, nie sú týmito záručnými podmienkami dotknuté.

Pozn.: Reklamácia výrobku poškodeného pri preprave sa riadi reklamačným poriadkom prepravcu.

Výrobce:

Jindřich Valenta – Concept
Vysokomýtská 1800, 565 01 Choceň
Česká republika
IČO 13216660
tel.: +420 465 471 400, fax: +420 465 473 304
email: servis@my-concept.cz
www: www.my-concept.com

Distribútor:

ELKO Valenta - Slovakia, s. r. o.
Hurbanova 1563/23, 911 01 Trenčín
Slovenská republika
tel.: +421 326 583 465, fax: +421 326 583 466
email: info@my-concept.sk
www: www.my-concept.sk

Podrobnosti o produkte

Model:	
Výrobné číslo:	
Dátum predeja:	Pečiatka a podpis prodejca:

Gwarancja

Producent (lub importer) zapewnia, że produkt jest zgodny z wymogami prawnymi i spełnia odpowiednie normy techniczne. Produkt posiada właściwości, zawarte w dokumentacji produktowej, oczekiwane ze względu na charakter towaru oraz wskazane w re-klamie prowadzonej przez producenta. Producent zapewnia, że produkt nadaje się do celów konsumpcyjnych, do których ma zastosowanie lub do których stosuje się zwykle tego rodzaju produkt.

Okres gwarancji wynosi 24 miesiące od daty otrzymania produktu przez konsumenta.

Gwarancja nie obejmuje uszkodzeń mechanicznych spowodowanych użytkowaniem.

Prawo gwarancji za wady rzeczy nie przysługuje, jeżeli klient wiedział przed zakupem, że produkt ma wadę lub usterkę lub sam ją spowodował.

Gwarancja nie ma zastosowania w przypadkach, w których:

- nie zostały dotrzymane warunki w zakresie instalacji, obsługi oraz konserwacji produktu, wymienione w instrukcji obsługi produktu,
- awaria była spowodowana mechanicznie, termicznie lub dotyczy chemicznych uszkodzeń, nastąpiła w wyniku zwarcia, zmian napięcia sieci lub nieprawidłowej instalacji,
- wada rzeczy wystąpiła w wyniku działań osób trzecich,
- wada rzeczy wystąpiła w wyniku kłęski żywiołowej,
- wada rzeczy wystąpiła w wyniku nieodpowiedniej lub niewłaściwej konserwacji, niezgodnej z instrukcją obsługi, w tym wady spowodowane przez wodę i inne osady,
- wystąpiły zmiany kolorystyki elementów grzewczych oraz zarysowania powierzchni wynikające z użytkowania,
- wystąpiły wizualne i funkcjonalne zmiany wywołane przez światło słoneczne, promieniowanie ciepła lub wodę i inne osady,

Gwarancja nie ma zastosowania do transakcji, w których produkty zostały przekazane nieodpłatnie (prezenty, artykuły promocyjne, itp.).

Zgłoszenie reklamacji

Reklamacja na wadę produktu musi zostać zgłoszona natychmiast po wykryciu, bez zbędnej zwłoki, nie później jednak niż przed upływem okresu gwarancyjnego.

Praw wynikających z gwarancji można dochodzić u dystrybutora, u którego produkt został zakupiony lub w dowolnych autoryzowanych centrach serwisowych, których lista znajduje się na opakowaniu produktu, bądź jest umieszczona w Internecie pod adresem www.my-concept.com.

Produkt zgłaszany do reklamacji musi być odpowiednio oczyszczony i bezpiecznie zapakowany, aby uniknąć uszkodzenia w trakcie transportu do autoryzowanego centrum serwisowego, chyba że produkt jest przekazany osobiście.

Warunkiem ważności gwarancji jest udowodnienie zawarcia umowy sprzedaży poprzez przedstawienie dowodu zakupu.

Zgłoszenie reklamacyjne musi zawierać wskazanie domniemanej wady oraz roszczenie reklamacyjne.

Rozpatrywanie reklamacji

W przypadku wystąpienia wady, którą można usunąć, konsument ma prawo do bezpłatnego, terminowego i właściwego usunięcia wady.

W przypadku wystąpienia istotnej wady dla funkcjonowania produktu, konsument może żądać dostarczenia nowego produktu bez wad (wymiana) lub jeśli dotyczy to tylko elementu produktu, wymianę takiego elementu. Jednakże, jeżeli możliwe jest usunięcie wady bez zbędnej zwłoki, żądanie wymiany produktu lub jego części z uwagi na charakter wady, nie ma zastosowania, a konsument ma prawo do bezpłatnej naprawy.

W przypadku braku możliwości usunięcia wady, konsument ma prawo do wymiany produktu lub jego elementów, jak również do zwrotu produktu (odstąpienie od umowy).

Prawo do otrzymania nowego produktu (wymiana) lub jego elementów, ma konsument, który z powodu braku możliwości usunięcia wady lub w wyniku powtarzającego się występowania wady nie może prawidłowo korzystać z produktu. W takim przypadku konsument również ma prawo do zwrotu produktu (odstąpienie od umowy).

W przypadku wystąpienia wad, jeżeli nie ma zastosowania: zwrot produktu (odstąpienie od umowy) lub prawo otrzymania nowego produktu bez wad (wymiana), wymiana części lub naprawa produktu, klient może zażądać obniżenia ceny. Konsument ma prawo do odpowiedniej obniżki ceny, wówczas gdy nie może być dostarczony nowy produkt bez wad, dostarczona część produktu lub naprawiony produkt, a także w przypadku kiedy czynności mające na celu usunięcie wady nie zostały wykonane w rozsądnym terminie, w celu zadośćuczynienia za wynikię trudności.

Sprzedawca, autoryzowane centrum serwisowe lub inny upoważniony pracownik niezwłocznie informuje o sposobie rozpatrzenia reklamacji, w skomplikowanych przypadkach w ciągu trzech dni roboczych. Okres ten nie obejmuje czasu wymaganego do oceny właściwych ekspertów. Usunięcie wad powinno odbyć się bez zbędnej zwłoki, nie później niż 30 dni od daty zgłoszenia roszczenia, chyba że sprzedawca lub autoryzowane centrum serwisowe obsługi reklamacji wspólnie z konsumentem ustalą dłuższy okres czasu.

Podczas zwrotu produktu (odstąpienia od umowy) konsument jest zobowiązany do zwrotu wszystkich akcesorii i dołączenie do produktu całej otrzymanej dokumentacji.

Konsument nie ma prawa do wydawania wadliwych części i elementów produktu, które zostały wymienione w ramach naprawy.

Gwarancja nie wyłącza, nie ogranicza ani nie zawieszają uprawnień kupującego wynikających z przepisów rękojmi za wady rzeczy sprzedanej.

Wady produktów powstałe w czasie transportu podlegają procedurą reklamacyjnym przewoźnika.

Niniejsza gwarancja ma zastosowanie w Unii Europejskiej

Producent:

Jindřich Valenta – Concept
Vysokomýtská 1800, 565 01 Choceň
Česká republika
IČO 13216660
tel.: + 420 465 471 400, fax: +420 465 473 304
email: servis@my-concept.cz
[www: www.my-concept.com](http://www.my-concept.com)

Importer:

CONCEPT POLSKA sp. z o. o.
ul Ostrowskiego 30, 53-238 Wrocław
tel.: +48 71 339 04 44, fax: 71 339 04 14
email: serwis@my-concept.pl
[www: www.my-concept.pl](http://www.my-concept.pl)

Dane produktu

Model:	
Numer fabryczny:	
Data sprzedaży:	Pieczętka i podpis sprzedawcy:

GARANCIÁLIS FELTÉTELEK

A gyártó (ill. forgalmazó) a garanciális időszak alatt jótállást vállal a terméknek a vonatkozó műszaki szabványokban és feltételekben meghatározott tulajdonságaira. A jótállási idő a termék fogyasztó általi megvásárlásától számított 24 hónap.

A fogyasztó a jótállás keretében jogosult a hibák (ld. alább) térítésmentes, időszerű és megfelelő elhárítására, illetve, amennyiben az a hiba jellegéből adódóan nem adekvát, jogosult a termék hibás részeinek cseréjére. A termékre vonatkozó cserejog vagy az elállás az adásvételi szerződéstől csak a jogszabályi feltételek betartásával és kizárólag akkor érvényesíthető, ha a termék nincs túlságosan elhasználva vagy megsérülve.

A garancia érvényesítésének feltételei:

- a termék használati utasításában található valamennyi utasítás betartása,
- a termék vásárlását igazoló bizonylat bemutatása.

A fogyasztó a termék meghibásodása esetén annál az eladónál érvényesítheti a garanciális jogait, akinél a terméket vásárolta.

A javításra való jog a vásárlás helyszínén vagy valamelyik márkaszervizben érvényesíthető, amelyek listája a termék csomagolásán vagy az interneten, a www.my-concept.com címen található. Ha a fogyasztó nem a legközelebbi márkaszervizt választja, akkor az emiatt keletkezett magasabb költségeket ő viseli.

A fogyasztónak szóló figyelmeztetés

A fogyasztó köteles a termék kifizetését igazoló bizonylatot megőrizni.

A termék reklamációjához a terméket gondosan meg kell tisztítani, és biztonságosan be kell csomagolni, nehogy megsérülhessen az esetleges márkaszervizbe szállítás során. A szennyezett termék átvételét az eladó elutasíthatja, illetve adott esetben kiszámlázhatja a fogyasztónak a termék tisztítási költségeit.

A gyártó (ill. forgalmazó) fenntartja a jogot arra, hogy a jogosulatlan reklamációkkal kapcsolatos költségeket ne térítse meg, valamint hogy a reklamálónak kiszámlázza a reklamáció jogosultságának kivizsgálásával, valamint megoldásával kapcsolatos elengedhetetlen költségeket.

A termék díjmentes javítására, ill. a termék visszaváltására való jog nem érvényesíthető az alábbi esetekben:

- ha a termék használati utasításában feltüntetett telepítési, üzemeltetési és kezelési feltételeket nem tartották be,
- ha a meghibásodás mechanikai, hő- vagy vegyi sérülés miatt, rövidzárlat, hálózati túlfeszültség vagy hibás telepítés miatt következett be,
- ha a meghibásodás harmadik személy szakszerűtlen beavatkozása miatt következett be,
- ha a meghibásodás vis major ok miatt következett be,
- ha a meghibásodás a nem megfelelő vagy szakszerűtlen karbantartás miatt következett be, amely nem tesz eleget a használati utasításban foglaltaknak, beleértve a vízkő és egyéb üledékek miatti meghibásodást,
- ha a termék vagy annak részei a rendeltetésszerű használat során elhasználódtak,
- ha a rendeltetésszerű használat során a fűtőfelületek elszíneződtek, vagy az egyéb felületek megkarcolódtak,
- ha a napsugárzás, hősugárzás, vízkő vagy egyéb üledékek miatt optikai vagy funkcionális változásokra került sor,
- ha letelt a termék valamely alkatrészének, pl. akkumulátor, izzó stb. élettartama

A keletkezett hiba jellegének megállapítására kizárólag a gyártó, forgalmazó, márkaszerviz, ill. adott esetben bírósági szakértő jogosult, nem pedig az eladó vagy a fogyasztó.

A garanciális javítás keretében kicserélt hibás pótalkatrészekre a fogyasztó nem tarthat igényt.

Amennyiben a fogyasztó eláll az adásvételi szerződéstől, úgy köteles visszaszolgáltatni a komplett terméket beleértve annak tartozékait, valamint a termékkel leszállított dokumentumokat is.

A termékkel együtt adott ajándékokra, amelyek nem kerültek kiszámlázásra a fogyasztónak, semmilyen jótállás nem vonatkozik.

Megjegyzés: A szállítás során megsérült termék reklamációjára a szállítványozó reklamációs szabályzata vonatkozik.

Gyártó

Jindřich Valenta – Concept
 Vysokomýtská 1800, 565 01 Choceň
 Cseh Köztársaság
 tel: +420465471400
 fax: +420 465 473 304
 email: servis@my-concept.cz
 www: www.my-concept.com

Pārdevēja pienākums ir iepazīstināt patērētāju ar izstrādājuma parametriem un darbību, kā arī pilnībā un salasāmi aizpildīt garantijas talonu izstrādājuma pārdošanas dienā.

Ja nav pareizi aizpildīta vai nepareizi norādīta nepieciešamā informācija par izstrādājumu, garantijas talons ir nederīgs!

Ražotājs (vai piegādātājs) garantijas laika periodā ir atbildīgs par izstrādājuma tehniskajām īpašībām un tā darbību, ko paredz attiecīgās tehniskās normas un nosacījumi.

Garantijas laiks ilgst 24 mēnešus, sākot no pārdošanas datuma, ja ražotājs (vai piegādātājs) nav noteicis citādi.

Patērētājam garantijas ietvaros ir tiesības uz bezmaksas, savlaicīgu un pilnīgu izstrādājuma bojājumu novēršanu (skat. tālāk) vai, ja tas nav neadekvāti attiecībā pret bojājuma raksturu, tiesības uz izstrādājuma bojāto detaļu maiņu. Tiesības uz izstrādājuma maiņu vai pirkšanas līguma nosacījumu neievērošanu var izmantot tikai tad, ja ir izpildīti visi likumīgie nosacījumi, un tikai gadījumā, ja izstrādājums nav ticis pārmērīgi nolietots vai bojāts.

Garantija ir spēkā, ja ir izpildīti šādi nosacījumi:

- ievēroti izstrādājuma apkalpes instrukcijas norādījumi,
- uzrādīti visi pirkumu apliecinājošie dokumenti un spēkā esoša garantijas apliecība.

Ar pretenzijām par bojājumiem patērētājam jāgriežas tirdzniecības vietā, kur izstrādājums tika iegādāts. Bojājumu labošanu var pieteikt tajā pašā tirdzniecības vietā, kur tika iegādāts izstrādājums, vai arī kādā no autorizētajiem servisa centriem, kuru saraksts ir norādīts iepakojuma sastāvā, vai arī varat to atrast timekļa vietnē: www.my-concept.com.

Brīdinājums patērētājam

Patērētāja pienākums ir saglabāt garantijas talonu un pirkuma apliecinājošu dokumentu (kases čeku, pavadzīmi u.c.), kas apliecina produkta iegādi. Sūdzību gadījumā izstrādājums rūpīgi jāiztīra un jāiesaiņo tā, lai, to transportējot uz autorizēto servisa centru, tas netiktu bojāts.

Ražotājam (vai piegādātājam) ir tiesības nesegt izdevumus, kas ir saistīti ar nepamatotu sūdzību, un pieprasīt no sūdzības iesniedzēja nepieciešamo atlīdzību par izdevumiem, kas ir radušies, noskaidrojot sūdzības pamatojumu.

Tiesības uz izstrādājuma bezmaksas labošanu, respektīvi, izstrādājuma atdošanu, nav iespējams izmantot šādos gadījumos:

- ja nav tikuši ievēroti instalācijas, ekspluatācijas vai apkalpes nosacījumi, kas ir norādīti izstrādājuma lietošanas instrukcijā;
- ja bojājums ir radies mehāniskas, termiskas vai ķīmiskas iedarbības, īssavienojuma vai elektrotīkla pārsprieguma rezultātā;
- ja bojājums ir radies trešās personas neprofesionālas rīcības rezultātā;
- ja bojājums ir radies dabas katastrofas rezultātā;
- ja bojājums ir radies nepietiekošas vai nepiemērotas aprūpes dēļ, kas ir pretrunā ar lietošanas instrukciju, tostarp bojājumi, ko ir izraisījušas ūdens vai citas nogulsnes;
- ja izstrādājuma vai tā daļas nolietojums ir radies parastas lietošanas rezultātā;
- ja apsildes laukumu krāsas maiņu vai virsmu skrāpējumu ir izraisījis parasta lietošana;
- ja izskata vai funkcijas maiņu ir izraisījis saules starojums, siltums, ūdens vai citas nogulsnes;
- ja atsevišķām izstrādājuma daļām, piem., akumulatoram, spuldzēm utt., ir beidzies kalpošanas laiks.

To, kāda ir attiecīgā bojājuma izcelsme, ir tiesīgs novērtēt vienīgi ražotājs, piegādātājs, autorizētais servisa centrs vai tiesu eksperts nevis pārdevējs vai patērētājs.

Patērētājam nav tiesību uz bojātajām rezerves daļām, kas ir apmainītas garantijas remonta gaitā.

Ja patērētājs neievēro pirkšanas līguma nosacījumus, tā pienākums ir atdot izstrādājumu visā pilnībā, tostarp aprikojumu un dokumentus, kas tikuši piegādāti kopā ar izstrādājumu.

Uz dāvanām, kuras var tikt pievienotas izstrādājumam pārdošanas laikā un kuru cena no patērētāja nav iekasēta, garantija neattiecas.

Patērētājam ir tikai tās tiesības, ko nosaka likums.

Piez.: Uz sūdzībām par bojājumiem, kas ir radušies izstrādājuma transportēšanas laikā, attiecas transportētāja sūdzību iesniegšanas nolikumi.

Ražotājs:

Jindřich Valenta – Concept
Vysokomýtská 1800, 565 01 Choceň
Česká republika
IČO 13216660
tel.: + 420 465 471 400, fax: +420 465 473 304
email: servis@my-concept.cz
www: www.my-concept.com

Piegādātājs:

SIA Verners VT
Piedrujas iela 5a, Rīga LV-1073
Latvija
tālr.: +371 67 021 021
fakss: +371 67 021 000
e-pasts: info@verners.lv
www: www.verners.lv

Izstrādājuma raksturojums:

Modelis:	
Izstrādājuma numurs:	
Pārdošanas datums:	Pārdevēja paraksts un zīmogs:

Warranty

The manufacturer (or importer) is responsible for ensuring the product complies with the requirements of applicable legal regulations as well as those of the relevant technical standards. Moreover, they are responsible for ensuring the product has the properties the manufacturer described in documents related to the goods or those reasonably expected by the customer with regard to the nature of the goods or based on advertising produced by the manufacturer, and further they are responsible for ensuring the product is fit for the purpose proposed by the manufacturer or that a product of the same type is normally used for.

The quality warranty term is 24 months from product takeover by the customer.

The warranty does not apply to wear and tear caused by regular use. The customer shall not be entitled to any warranty claims if, prior to taking the product over, they knew the product contained a defect or if the defect is attributable to the customer.

The warranty specifically does not apply:

- if the product installation, operation and service conditions stipulated in the product operating manual have not been adhered to,
- to malfunctions caused due to mechanical, heat or chemical damage, short circuit, over voltage or incorrect installation,
- to malfunctions caused by an inexperienced third-party intervention,
- to malfunctions caused by natural disaster,
- to malfunctions caused by insufficient or inappropriate maintenance in violation of the operating manual, including malfunctions caused by water and other sediments,
- to changes in colour of the heating surface or to scratching of the surface caused as a result of using the products in an unusual manner,
- to appearance and functional changes caused by exposure to sunlight, thermal radiation of water and other sediments,
- if the service life of certain product parts expires, e.g. for accumulators, bulbs, etc.

The warranty does not apply to any products and services provided along with the product (gifts, promotional articles, etc.).

Filing a complaint

A complaint against a product defect must be filed as soon as identified, yet no later than before the end of the warranty term.

The customer must file a product complaint with the dealer from which they have purchased the product, or with any authorised service centre, a list of which is included in the product package, or available at www.my-concept.com.

While filing a product complaint, the product must be duly cleaned and securely packed so as to prevent any damage during its transport to an authorised service centre, where relevant, unless the product is delivered in person.

The customer must submit proof of having concluded a purchase contract for the product by producing the receipt.

While filing their complaint, the customer must indicate the noted defect and identify the preferred complaint application method.

Complaints processing

As long as the noted defect may be removed, the user has the right to have the defect duly removed free of charge on a timely basis.

Where such a procedure is not reasonable with regard to the nature of the defect, the user may require to be supplied a new defect-free product (replacement), or, where the defect applies to a part of the product only, replacement of the part concerned. However, if replacement of the product or any part thereof is not proportionate with regard to the nature of the defect, especially if the defect can be removed without undue delay, the customer has the right to have the defect removed free of charge.

If the noted defect is not removable, or if the customer becomes entitled to replacement of the product or a part thereof, yet the replacement is not possible, for example due to the product having been sold out, the customer has the right to return the product (withdrawal from the contract).

The customer shall have the right to a new product (replacement) or to replacement of a part of the product even if the defect can be removed, provided they cannot properly use the product due to repeated occurrence of the defect or due to a high number of such defects. In such a case, the customer also has the right to return the product (by withdrawing from the contract).

If the product is not returned (the customer does not withdraw from the contract), or if the customer does not apply the right to a new defect-free product (replacement), to replacement of a part thereof or to repair of the product, they may request a reasonable discount. The customer also has a right to a reasonable discount if a new defect-free product cannot be supplied to them, or if a product part cannot be replaced or the product repaired unless the situation is remedied within a reasonable time limit, or if remedying the situation would create major discomfort on the part of the customer.

The seller, authorised service centre or a staff member authorised by them must decide about each complaint immediately or within three business days in complicated cases. This term does not include a reasonable period of time, depending on the type of product concerned,

required for the defect to be assessed by an expert. A complaint, including defect removal, must be dealt with without any undue delay, yet no later than within 30 calendar days of the complaint filing date, unless the seller and the customer agree on a later deadline.

On returning the product (withdrawing from the contract) the customer must return any accessories and documents supplied along with the product.

The customer does not have the right to keep the defective parts and components of the product replaced as part of a repair of the product.

This shall be without prejudice to any other rights the customer may have in relation to the purchase of the product.

Remark: Complaints against products damaged in transport are governed by the carrier's complaints procedure.

Manufacturer

Jindřich Valenta - Concept
Vysokomýtská 1800, 565 01 Choceň
Czech Republic
tel.: +420 465 471 400
fax +420 465 473 304
Company ID No. 13216660
email: servis@my-concept.cz
www: www.my-concept.com

Product data

Model:	
Production number:	
Date of purchase:	Seal and signature of vendor:

DE GARANTIEBEDINGUNGEN

Garantie

Der Hersteller (bzw. Importeur) garantiert, dass das Produkt den Anforderungen der Rechtsvorschriften und den durch die entsprechenden technischen Normen bestimmten Anforderungen entspricht. Weiterhin, dass das Produkt über solche Eigenschaften verfügt, die der Hersteller in den zum Produkt gehörigen Dokumenten beschrieben hat oder welche der Verbraucher in Bezug auf den Charakter der Ware und auf der Grundlage der vom Hersteller durchgeführten Werbung erwartet. Der Hersteller garantiert, dass das Produkt für die von ihm angeführten Zwecke geeignet ist.

Die Garantielaufzeit beträgt 24 Monate und beginnt mit der Produktübernahme durch den Verbraucher zu laufen.

Die Garantie bezieht sich nicht auf Mängel durch Verschleiß. Der Garantieanspruch gilt nicht, wenn dem Verbraucher vor der Produktübernahme Mängel bekannt waren oder er diese selbst verursacht hat.

Ausgenommen von der Garantie sind (insbesondere):

- Nichteinhaltung von Bedingungen für Installation, Betrieb und Bedienung gemäß Bedienungsanleitung,
- Mängel durch mechanische, chemische Schäden, Kurzschluss, Netzüberspannung oder falsche Installation,
- Mängel durch unsachgemäße Eingriffe durch nicht autorisierte Personen,
- Mängel aufgrund höherer Gewalt,
- Mängel durch unsachgemäße Wartung im Widerspruch mit der Bedienungsanleitung, einschließlich Schäden durch Wasserablagerungen,
- Farbveränderungen von Heizflächen oder Verkratzen durch üblichen Gebrauch,
- Optische und funktionale Veränderungen, verursacht durch Sonnen- und Wärmeeinstrahlung oder Wasserablagerungen und andere Ablagerungen,
- Einige Zubehörteile des Produkts wegen ihrer kürzeren Lebensdauer, z.B. Akkus, Glühbirnen usw.

Die Garantie gilt nicht für Leistungen, die mit dem Produkt kostenlos zur Verfügung gestellt wurden (Geschenke, Werbeartikel usw.).

Geltendmachung der Reklamation

Produktmängel sollten unmittelbar nach deren Feststellung reklamiert werden, spätestens jedoch vor Ablauf der Garanzzeit.

Die Reklamation ist beim Verkäufer des Produkts geltend zu machen oder bei einer autorisierten Servicestelle. Die Liste der Servicestellen ist im Lieferumfang enthalten oder unter www.my-concept.com.

Das reklamierte Produkt ist gereinigt und ordnungsgemäß verpackt an die Servicestelle zu versenden, um eventuelle Transportschäden zu vermeiden, falls es nicht persönlich übergeben wird.

Der Verbraucher ist verpflichtet einen Beleg über den Vertragsabschluss und Produktkauf vorzulegen.

Der Verbraucher ist verpflichtet den Mangel genau zu beschreiben, einschließlich des Reklamationsanspruches.

Reklamationsverfahren

Kann der reklamierte Mangel beseitigt werden, hat der Verbraucher das Recht auf eine kostenlose, zeit- und ordnungsgemäße Beseitigung des Mangels.

Sofern dies im Hinblick auf den Charakter des Mangels nicht unangemessen ist, kann der Verbraucher die Lieferung einer neuen mangelfreien Sache oder die Lieferung der fehlenden Sache fordern (Austausch). Kann der Mangel jedoch ohne unnötige Verzögerung beseitigt werden, hat der Verbraucher das Recht auf eine kostenlose Beseitigung solches Mangels.

Handelt es sich um einen irreparablen Mangel und der Verbraucher hat das Recht auf einen Austausch des Produkts oder deren Teile, und dies z.B. aufgrund der Nichtverfügbarkeit des Produkts nicht möglich ist, ist der Verbraucher berechtigt das Produkt zurückzugeben (vom Vertrag zurückzutreten).

Das Recht auf die Lieferung eines neuen Produkts (Austausch) oder deren Teile hat der Verbraucher auch bei reparablen Mängeln, falls diese wiederholt auftreten. In solchem Fall ist der Verbraucher auch berechtigt das Produkt zurückzugeben (vom Vertrag zurückzutreten).

Erfolgt keine Rückgabe (Vertragsrücktritt) oder kein Anspruch auf die Lieferung eines neuen Produkts oder deren Teile (Austausch), oder auf eine Reparatur, kann der Verbraucher einen angemessenen Nachlass fordern. Dies gilt auch im Falle, wenn kein neues Produkt oder deren Teile geliefert werden können, das Produkt nicht repariert wird, und auch dann, wenn dafür keine Ersatztermine vereinbart werden.

Verkäufer, autorisierte Servicestelle oder beauftragte Personen haben über die Reklamation unverzüglich zu entscheiden, bei schwierigen Fällen innerhalb von drei Werktagen. Diese Frist umfasst nicht den erforderlichen Zeitraum zur fachlichen Bewertung des Mangels. Der Verkäufer oder die Servicestelle ist verpflichtet die Reklamation innerhalb von 30 Tagen ab dem Tag der Geltendmachung der Reklamation zu erledigen, falls keine längere Frist vereinbart wird.

Bei Rückgabe des Produkts (Vertragsrücktritt) ist der Verbraucher verpflichtet auch jegliches Zubehör und sämtliche Dokumente zum Produkt zurückzugeben.

Der Verbraucher hat kein Recht auf die Rückgabe der mangelhaften Teile des Produkts, die im Rahmen der Reklamation ausgetauscht wurden.

Sämtliche weitere Rechte des Verbrauchers, verbunden mit dem Kauf des Produkts, bleiben durch diese Garantiebedingungen unberührt.

Anm.: Für Reklamationen von Produkten, die während des Transports beschädigt werden, gilt die Reklamationsordnung des Transportunternehmens.

Hersteller:

Jindřich Valenta – Concept
 Vysokomýtská 1800, 565 01 Choceň
 Tschechische Republik
 Ident.-Nr.: 13216660
 Tel.: + 420 465 471 400, Fax: +420 465 473 304,
 E-Mail: servis@my-concept.cz
 www: www.my-concept.com

Produktdetails

Modell:	
Herstellernummer:	
Verkaufsdatum:	Stempel und Unterschrift des Verkäufers:

Garantie

Le fabricant (l'importateur, le cas échéant) est tenu responsable de la conformité du produit aux exigences réglementaires et normatives applicables. Il est aussi tenu responsable du fait que le produit présente les qualités définies dans les documents relatifs au produit ou ceux attendus par le consommateur en tenant compte de la nature et des caractéristiques du produit et sur la base de publicité du fabricant, il est également tenu responsable du fait que le produit est propre aux usages auxquels servent habituellement les biens du même type.

La durée de garantie en terme de qualité du produit est de 24 mois à partir de la date de l'acquisition du produit par le consommateur.

La garantie ne s'applique pas à l'usure du produit résultant de son usage habituel. La garantie ne s'applique pas si le consommateur a été conscient des vices du produit ou si le consommateur lui-même a causé ces vices.

La garantie est exclue si (notamment) :

- les conditions de l'installation, d'utilisation ou d'entretien du produit indiquées dans le manuel d'emploi n'ont pas été respectées,
- les dommages sont dus à un endommagement d'ordre mécanique, thermique ou chimique, à un court-circuit, surcharge de réseau ou installation autre que prévue,
- les dommages sont dus à une intervention par un tiers
- les dommages sont dus à un sinistre,
- les dommages résultent du non-respect des instructions prévues dans le manuel d'emploi y compris les anomalies dues à un dépôt d'eau ou autres,
- les changements de couleur des surfaces de chauffe ou grattage de surfaces sont dues à un usage habituel, s'agit des changements d'aspect ou de fonctions provoqués par le rayonnement solaire, thermique ou par le dépôt d'eau ou autres,
- certains éléments du produit sont à la fin de vie, exemple : accumulateurs, ampoules etc.

La garantie ne s'applique pas aux éléments fournis à titre gratuit avec le produit (cadeaux, objets à caractère publicitaire etc.).

Demande en garantie

Toute demande en garantie est à notifier sans délai après son identification, avant la fin de la période de garantie au plus tard.

La demande en garantie est à signaler à votre revendeur, le cas échéant au centre d'assistance autorisé dont la liste fait partie de l'emballage du produit, ou elle est indiquée sur l'adresse www.my-concept.com.

Pour envoyer le produit, objet de la réclamation, il faut le nettoyer et sécuriser pour le transport dans le centre d'assistance autorisé afin d'éviter tout endommagement, si le produit n'est pas remis personnellement.

L'utilisateur est tenu de prouver l'existence du contrat d'achat en présentant son bon d'achat.

L'utilisateur est tenu d'indiquer l'anomalie objet de réclamation et il fait choix de sa revendication découlant de sa demande en réclamation.

Liquidation de réclamation

S'il s'agit d'un défaut réparable, le consommateur a le droit de bénéficier de la réparation à titre gratuit et dans un délai prévu.

Si cela n'est pas disproportionné en tenant compte la nature du défaut, le consommateur a le droit de demander une livraison d'un nouveau produit sans vice (remplacement), ou si le défaut ne concerne qu'une partie du produit, demander le changement de cette dernière. Si la demande de remplacement du produit et de sa partie est disproportionnée en tenant compte la nature du défaut, notamment si le défaut est réparable, le consommateur a le droit de demander une réparation à titre gratuit.

S'il s'agit d'un défaut irréparable ou si le consommateur a le droit de demander un remplacement du produit ou de sa partie, mais le remplacement n'est pas réalisable, par exemple due à l'épuisement des stocks, le consommateur a le droit de retourner le produit (d'annuler le contrat de vente).

Le consommateur a le droit de demander une livraison d'un nouveau produit (remplacement) ou le remplacement d'une partie du produit en cas d'un défaut réparable si le produit ne peut pas être utilisé pour l'existence répétitive du défaut après la réparation ou pour le nombre de défauts importants. Dans un tel cas le consommateur a le droit de retourner le produit (d'annuler le contrat de vente).

Si le produit n'est pas retourné (le contrat de vente annulé) ou si le consommateur n'applique pas son droit de demander une livraison d'un nouveau produit sans défauts (remplacement), de demander un remplacement d'un partie ou de sa réparation, il peut demander le remboursement approprié. Le consommateur a le droit de demander le remboursement également dans le cas où il s'avère impossible de livrer un nouveau produit sans défauts, de remplacer une partie du produit ou de réparer le produit, ou si la réparation n'est pas réalisée dans un délai prévu ou si la remise à l'état est trop compliquée pour le consommateur.

Le revendeur, le service d'assistance autorisé ou autre personne désignée décide sur la réclamation immédiatement, dans les cas compliqués en trois jours ouvriers.

Détails du produit

Modèle :	
Numéro de série:	
Date de l'achat :	Cachet et signature du vendeur :

Le délai ci-dessus ne comprend pas le temps nécessaire pour évaluation expert du défaut en prenant compte de la nature du produit.

Toute demande en garantie doit être traitée sans délai, dans le délai de 30 jours à partir de la date de demande en garantie, s'il n'est pas prévu autrement entre le revendeur ou le service d'assistance autorisé et le consommateur.

En cas de retour du produit (annulation du contrat de vente) le consommateur est tenu de retourner tous éléments auxiliaires du produit y compris tous documents livrés avec le produit.

Le consommateur n'a pas le droit de demander le retour des pièces ou de parties du produit remplacées dans le cadre de la réparation.

Tout droit du consommateur liés à l'achat du produit n'est pas touché par les présentes conditions de garantie.

Note : La réclamation du produit endommagé pendant le transport est régie par le Code de réclamation du transporteur.

Fabricant:

Jindřich Valenta – Concept
 Vysokomýtská 1800, 565 01 Choceň
 République tchèque
 TVA n° 13216660
 tél.: + 420 465 471 400, fax: +420 465 473 304,
 email: servis@my-concept.cz
 www: [www: www.my-concept.co](http://www.my-concept.co)

Garanzia

Il produttore (eventualmente l'importatore) risponde della conformità del prodotto ai requisiti normativi previsti dalle rispettive norme tecniche. Il produttore garantisce inoltre che il prodotto ha le qualità riportate nei documenti che si riferiscono alla merce o che l'utente si aspetta di ricevere al riguardo della natura della merce, e che il prodotto stesso è adatto al fine indicato dal produttore.

Il periodo di garanzia si stabilisce a 24 mesi dalla data di accettazione del prodotto da parte dell'utente.

La garanzia non si riferisce all'usura del prodotto provocata dall'uso normale del prodotto stesso. Il diritto di sostituzione della merce per difetto sul prodotto non spetta all'utente se quest'ultimo era al corrente del rispettivo difetto prima di accettare la merce o se il difetto lo aveva causato lui stesso.

La garanzia non si riferisce ai seguenti casi, quando (in particolare):

- non sono state rispettate le condizioni di installazione, funzionamento ed uso corretto del prodotto riportate nel manuale d'uso del prodotto stesso;
- il danneggiamento è di natura meccanica termica, chimica o elettrica, tipo cortocircuito, oppure è stato causato dalla sovratensione nella rete;
- il difetto è stato causato da un intervento inopportuno da parte di un terzo;
- il difetto è stato causato dalla furia degli elementi;
- il difetto è stato provocato dalla manutenzione insufficiente e/o impropria, eseguita in contrasto con quanto riportato nel manuale d'uso, ivi compresi i difetti causati dal calcare o da altri sedimenti;
- il cambio di colore e/o i graffi sulle superfici di riscaldamento sono la conseguenza di uso normale;
- le alterazioni visive e funzionali dovute ai raggi di sole, alla radiazione termica e/o ai sedimenti;
- decorsa la vita utile di alcuni elementi del prodotto, per esempio degli accumulatori, delle lampadine etc.

La garanzia non si riferisce agli adempimenti concessi gratuitamente insieme con il prodotto (omaggi, materiale pubblicitario etc.).

Procedura di reclamo

Il reclamo del prodotto deve essere fatto senza rinvii una volta accertato il difetto, comunque entro e non oltre la scadenza del periodo di garanzia.

Il reclamo del prodotto va presentato presso il venditore del prodotto stesso, ovvero presso un centro autorizzato qualsiasi. La lista dei centri assistenza autorizzati fa parte della confezione del prodotto o è reperibile sul sito www.my-concept.com.

Prima di presentare il prodotto al reclamo, esso deve essere dovutamente pulito e pure imballato, qualora va spedito in un centro autorizzato onde evitare il suo danneggiamento.

L'utente finale è tenuto a presentare il documento attestante l'acquisto del prodotto.

Al prodotto deve essere allegata la lettera con la descrizione del difetto contestato e l'opzione per la gestione del reclamo.

Gestione del reclamo

Qualora si tratti di un difetto riparabile, l'utente ha diritto alla riparazione gratuita e tempestiva del prodotto.

Se, considerata la natura del difetto, non si tratta di una pretesa inadeguata, l'utente può richiedere la fornitura di un prodotto privo dei difetti (la sostituzione), oppure se il difetto interessa solo un elemento concreto del prodotto, la sostituzione di tale elemento. Se però, considerata la natura del difetto, la pretesa della sostituzione risulta inadeguata in particolare se il difetto può essere eliminato in tempi previsti, l'utente ha diritto alla riparazione gratuita del prodotto.

Qualora però si tratti di un difetto irreparabile e all'utente nasce il diritto alla sostituzione del prodotto o di una sua parte e la sostituzione non è praticabile, per esempio per motivi di vendita completa del rispettivo prodotto, l'utente ha diritto di restituire il prodotto (recedere dal contratto).

Il diritto alla fornitura del prodotto nuovo (alla sostituzione), oppure al cambio di un elemento del prodotto ha l'utente anche nel caso di un difetto riparabile, se limitato nell'uso normale del prodotto per la presenza ripetuta del danno o per il numero maggiore dei danni. In tal caso l'utente ha diritto alla restituzione del prodotto (recesso dal contratto).

Se non viene effettuata la restituzione del prodotto (recessione dal contratto) oppure se l'utente non rivendica il diritto alla fornitura del prodotto nuovo (sostituzione), alla sostituzione di un elemento del prodotto oppure alla riparazione del prodotto stesso, può richiedere uno sconto adeguato. L'utente ha diritto ad uno sconto adeguato anche qualora non gli possa essere fornito un prodotto nuovo, privo dei difetti, sostituito un elemento del prodotto oppure effettuata la riparazione del prodotto stesso, nonché qualora non possa essere posto il rimedio entro un periodo adeguato oppure il provvedimento al rimedio comporti dei grossi problemi all'utente stesso.

Il venditore, il centro di assistenza autorizzato oppure un operatore incaricato da questi decidono sulla contestazione immediatamente, nei casi complicati entro tre giorni lavorativi. In quel tempo non viene calcolato il periodo necessario per una valutazione peritale del difetto.

Dettagli sul prodotto

Modello:	
Numero di matricola:	
Data di vendita:	Timbro e firma del produttore:

La contestazione del difetto e l'eliminazione dello stesso devono essere risolti senza rinvii, entro 30 giorni dal giorno di presentazione del reclamo, salve le pattuizioni diverse fatte tra il centro di assistenza autorizzato e l'utente.

Alla restituzione del prodotto (recessione dal contratto) l'utente è tenuto a restituire pure tutti gli accessori e tutti i documenti forniti insieme con il prodotto.

L'utente non ha diritto a ricevere indietro i pezzi e gli elementi difettosi del prodotto sostituiti nell'ambito della riparazione.

Ogni altro diritto dell'utente relativo all'acquisto del prodotto non viene meno con l'applicazione delle condizioni di garanzia.

Nota: La contestazione del prodotto danneggiato durante il trasporto è regolata dall'ordinamento contestazioni del trasportatore.

Produttore:

Jindřich Valenta – Concept
 Vysokomýtská 1800, 565 01 Choceň
 Repubblica Ceca
 C.F. 13216660
 tel.: + 420.465.471.400, fax: +420.465.473.304.
 email: servis@my-concept.cz
 www: [www: www.my-concept.com](http://www.my-concept.com)

Garantía

Es responsabilidad del fabricante (o importador) que el producto cumpla con los requisitos legales y lo dispuesto por las normas técnicas aplicables. Es también su responsabilidad que el producto tenga las propiedades descritas en la documentación vinculada al mismo o las que el consumidor pudiese esperar dada la naturaleza del producto y la publicidad llevada a cabo por el fabricante, y es también su responsabilidad que el producto sea adecuado para el propósito indicado o para su uso habitual.

La garantía por la calidad del producto es válida por 24 meses a partir de su entrega al consumidor.

La garantía no cubre el desgaste resultante del uso habitual. El derecho a reclamación no será aplicable si, antes de haber recibido el producto, el consumidor sabía que este era defectuoso o si él hubiese causado el defecto.

La garantía no es válida en caso de que (en particular):

- que no se hubiesen cumplido las condiciones para la instalación, funcionamiento y operación del producto descritas en el manual,
- que el defecto hubiese resultado de daños mecánicos, térmicos o químicos, cortocircuitos, sobretensión en la red o de una instalación incorrecta,
- que el defecto hubiese sido causado por la intervención indebida de terceros,
- que el defecto hubiese sido causado por un desastre natural,
- el defecto hubiese sido causado por un mantenimiento insuficiente o incorrecto, incluyendo aquellos causados por sedimentos de agua u otro tipo,
- cambios en el color de la superficie de calentamiento o rayaduras sean el resultado del uso habitual,
- tratarse de cambios de apariencia o funcionales causados por la radiación solar o térmica o por sedimentos de agua u otro tipo,
- haber concluido la vida útil de alguno de los componentes del producto (acumuladores, bombillas, etc.)

La garantía no cubre los objetos proporcionados gratuitamente junto con el producto (regalos, materiales promocionales, etc.).

Reclamaciones

Las reclamaciones por defectos deben ser realizadas sin demora innecesaria y antes del vencimiento de la garantía.

El consumidor presentará su reclamación en el establecimiento en donde adquirió el producto o en cualquiera de los servicios autorizados incluidos en la lista que forma parte del embalaje del producto, que también puede encontrarse en internet, en la dirección www.my-concept.com.

Para presentar la reclamación, el producto debe ser adecuadamente limpiado y puesto en un embalaje seguro para evitar daños durante un eventual transporte al servicio autorizado, en caso de que no sea entregado en persona.

El consumidor tiene la obligación de demostrar la celebración de un contrato de compraventa mediante la presentación de un comprobante de compra.

Junto con la reclamación, el consumidor describirá el supuesto defecto y seleccionará la reclamación.

Resolución de reclamaciones

Si se tratase de un defecto corregible, el consumidor tendrá derecho a que el defecto sea corregido sin cargo y de manera oportuna y apropiada.

De no ser desproporcionado a la naturaleza del defecto, el consumidor podrá exigir la entrega de un nuevo producto sin defectos (reemplazo) o, si el defecto se relacionase a un componente del producto, podrá exigir el reemplazo de dicho componente. Sin embargo, si el reemplazo del producto o su componente fuese desproporcionado a la naturaleza del defecto, en especial si el defecto pudiese ser corregido sin demora, el consumidor tendrá derecho a que el defecto sea corregido sin cargo.

Si se tratase de un defecto no corregible, o si el consumidor tuviese derecho al reemplazo del producto o su componente, pero dicho reemplazo no fuese posible, por ej. debido a que el producto estuviese agotado, el consumidor tendrá derecho a devolver el producto (rescindir el contrato).

El consumidor tiene derecho a recibir un nuevo producto (reemplazo) o partes del mismo, incluso en caso de defectos que sean reparables si no fuese posible utilizar el objeto apropiadamente debido a un defecto recurrente luego de su reparación o a un número mayor de defectos. En tal caso, el consumidor también tendrá derecho a devolver el producto (rescindir el contrato).

Si el consumidor no devolviese el producto (rescisión de contrato) o no ejerciese su derecho a recibir un nuevo producto sin defectos (reemplazo) o un reemplazo de un componente del mismo, o a que el producto sea reparado, podrá exigir un descuento razonable. El consumidor tendrá derecho a un descuento razonable también en caso de que no sea posible: entregarle un nuevo producto sin defectos, el reemplazo de un componente del producto, la reparación del producto o que la situación no pueda ser remediada en un plazo razonable o que esto le haya causado al consumidor dificultades considerables.

El vendedor, el servicio autorizado o un empleado por estos designado decidirá sobre el reclamo de inmediato o dentro de los tres días hábiles en casos complicados. Este plazo no incluirá el periodo razonable necesario según el tipo de producto para la evaluación profesional del defecto.

La reclamación, incluyendo la corrección de los defectos deberá ser resuelta sin demora innecesaria, a más tardar a los 30 días a partir de la presentación de la reclamación, a menos que el vendedor o el servicio autorizado que resuelva el reclamo acuerde una extensión del plazo con el consumidor.

Al devolver el producto (renunciar al contrato), el consumidor está obligado a devolver también los accesorios y todos la documentación entregada con el mismo.

El consumidor no tiene derecho a recibir los componentes o las piezas defectuosas que hubiesen sido reemplazados al reparar el producto.

Todos los demás derechos del consumidor vinculados a la compra del producto no se verán afectados por las presentes condiciones de garantía.

Nota: La reclamaciones por daños al producto durante su transporte se rigen por el reglamento de reclamaciones del transportista.

Fabricante

Jindřich Valenta - Concept
Vysokomýtská 1800, 565 01 Choceň,
República Checa
CIF 13216660
tel.: + 420 465 471 400, fax: +420 465 473 304,
email: servis@my-concept.cz
[www: www.my-concept.com](http://www.my-concept.com)

Detalles del producto

Modelo:	
Número de serie:	
Fecha de venta:	Sello y firma del vendedor:

RO CONDIȚII DE GARANȚIE

Garanție

Producătorul (eventual importatorul) răspunde de faptul că produsul este în conformitate cu legislația și îndeplinește cerințele stabilite de normele tehnice aferente. De asemenea răspunde pentru faptul că produsul are caracteristicile pe care producătorul le-a descris în documentele legate de produs sau pe care consumatorul le-a presupus, ținând cont de natura produsului și pe baza reclamei producătorului, fiind responsabil și pentru faptul că produsul se potrivește scopului pe care producătorul l-a menționat sau pentru care se folosește un astfel de produs.

Termenul de garanție pentru calitatea produsului este de 24 luni de la preluarea produsului de către consumator.

Garanția nu include uzura produsului cauzată de utilizarea normală a acestuia. Consumatorul nu beneficiază de dreptul de garanție dacă înaintea preluării produsului a știut că produsul are defecțiuni sau dacă a cauzat el însăși defectul.

Garanția este exclusă în cazurile în care (în special):

- nu au fost respectate condițiile de instalare, exploatare și deservire a produsului, care sunt menționate în manualul de utilizare,
- defecțiunea a apărut din cauza deteriorării mecanice, termice sau chimice, prin scurtcircuitare, supratensiune în rețea sau instalare incorectă,
- defecțiunea a apărut prin intervenirea neautorizată a unei persoane terțe,
- defecțiunea a apărut la o calamitate naturală,
- defecțiunea a apărut ca urmare a unei întrețineri insuficiente sau necorespunzătoare, în contradicție cu manualul de utilizare, inclusiv defecțiunile cauzate de depunerile de apă și altele,
- a apărut modificarea culorii suprafețelor de încălzire sau zgărierea suprafețelor prin folosirea obișnuită,
- este vorba de modificările de aspect și funcționalitate cauzate de radiații solare, radiații termice sau de depunerile de apă sau altele,
- expiră durata de viață a unor părți ale produsului, de ex. a acumulatorului, becurilor etc.

Garanția nu include obiectele care au fost oferite gratuit împreună cu produsul (cadouri, obiecte de promovare, etc.).

Valorificarea reclamației

Reclamarea defecțiunii produsului trebuie valorificată fără o întârziere inutilă după depistarea acesteia, cel târziu însă înainte de expirare a perioadei de garanție.

Reclamarea produsului se valorifică de către consumator la vânzătorul la care a achiziționat produsul, eventual la oricare dintre service-uri autorizate a căror listă face parte din livrarea produsului, eventual care este menționat pe internet la adresa www.my-concept.com.

În cazul unei reclamații a produsului, acesta trebuie curățat în mod corespunzător și ambalat în siguranță, pentru a se evita deteriorarea la transportul acestuia în service-ul autorizat, în cazul în care produsul nu este predat personal.

Consumatorul are obligația de a dovedi încheierea contractului de vânzare-cumpărare prin prezentarea unui document de achiziționare a acestuia.

În același timp, la reclamația produsului consumatorul descrie defecțiunile reclamate și efectuează opțiunea dreptului la reclamare.

Soluționarea reclamației

În cazul în care este vorba de o defecțiune care poate fi eliminată, consumatorul are dreptul la eliminarea gratuită, la timp și reglementară a defecțiunii.

Dacă acest lucru nu este posibil, ținând cont de natura defecțiunii, consumatorul poate solicita livrarea unui produs nou fără defecțiuni (schimb), sau dacă defecțiunea este legată doar de o piesă a produsului, schimbul unei astfel de piese. Dacă însă, având în vedere natura defecțiunii, mai ales când defecțiunea poate fi eliminată fără întârziere, cerința de schimbare a produsului sau a componentei acestuia este neadekvată, consumatorul are dreptul la eliminarea gratuită a defecțiunii.

În cazul în care este vorba de o defecțiune care nu poate fi eliminată, eventual în cazul în care consumatorul are dreptul la schimbul produsului sau a componentei acestuia însă acest schimb nu este posibil, de ex. din motivul neexistenței acestui produs, consumatorul este îndreptățit să returneze produsul (reziliere la contract).

Consumatorul are dreptul la livrarea unui produs nou (schimb) sau la înlocuirea componentei produsului și în cazul în care defecțiunea poate fi eliminată, însă produsul nu poate fi folosit reglementar din cauza defecțiunilor repetate ale defecțiunii reparate sau în cazul unui număr mai mare de defecțiuni. În aceste cazuri consumatorul are dreptul la returnarea produsului (reziliere la contract).

Dacă nu se ajunge la returnarea produsului (reziliere la contract) sau dacă consumatorul nu valorifică dreptul de livrare a unui produs fără defecțiuni (schimb), la înlocuirea componentelor acestuia sau la repararea produsului, poate solicita o reducere adecvată. Consumatorul are dreptul la o reducere adecvată și în cazul în care nu-i poate fi livrat un produs nou fără defecțiuni, nu poate fi înlocuită componenta sau produsul reparat, precum și în cazul în care nu se ajunge la remediere într-un timp adecvat sau remedierea ar cauza consumatorului probleme semnificative.

Vânzătorul, service-ul autorizat sau muncitorul desemnat de acesta va hotărî despre reclamație imediat, în cazurile complicate în termen de trei zile lucrătoare. Această perioadă nu include perioada adecvată, în funcție de tipul produsului, necesară evaluării profesionale a defecțiunii.

Reclamația, inclusiv eliminarea defecțiunii, trebuie soluționată fără amânare inutilă, cel târziu în 30 de zile de la valorificarea reclamației, dacă vânzătorul sau service-ul autorizat care soluționează reclamația nu au convenit cu consumatorul asupra unei perioade mai lungi.

La returnarea produsului (reziliere la contract) consumatorul trebuie să returneze de asemenea accesoriile produsului și toate documentele livrate împreună cu produsul.

Consumatorul nu are dreptul la livrarea pieselor și a componentelor defecte, care au fost înlocuite în cadrul reparației produsului.

Celelalte drepturi ale consumatorului, legate de achiziționarea produsului, nu sunt afectate de aceste condiții de garanție.

Notă: Reclamațiile produsului deteriorat în timpul transportului sunt reglementate de regulamentul de reclamații al transportatorului.

Producător

Jindřich Valenta - Concept
 Vysokomýtská 1800, 565 01 Choceň,
 Republica Cehă
 CUI 13216660
 tel.: +420 465 471 400, fax: +420 465 473 304,
 email: servis@my-concept.cz
 www: [www: www.my-concept.com](http://www.my-concept.com)

Date despre produs

Model:	
Numărul de fabricație:	
Data vânzării:	Ștampila și semnătura unității de vânzare:

- CZ** Seznam servisních míst
- SK** Zoznam servisných stredísk
- PL** Wykaz punktów serwisowych
- HU** Szolgáltatók listáját
- HR** Popis uslužnih mjesta

Česká republika

Název	Ulice	PSČ	Město	Telefon/Fax	E-mail
Jindřich Valenta CONCEPT	Vysokomyšská 1800	565 01	Choceň	465 471 400 465 473 304	servis@my-concept.cz

Slovenská republika

Názov	Ulica	PSČ	Mesto	Telefón/Fax	E-mail
SERVIS ABC s.r.o.	Štefánikova 50	949 03	Nitra	037/6526063	info@servisabc.sk
D-J service s.r.o.	Šebastovská 2530/5	080 06	Prešov	051/7767666	djservis@djservis.net
HOSPOL elektro spol. s r.o	Rustaveliho 7	831 06	Bratislava	02/44889832	hospol@hospol.sk
T.V.A. servis s.r.o.	Južná trieda 48/D	040 01	Košice	055/6338501	tvaservis@tvaservis.sk
VILLA MARKET s.r.o.	Odborárov 49	052 01	Spišská Nová Ves	053/4421857	servis@villamarket.sk
ELSPO BB s.r.o.	Internátna 2318/24	974 01	Banská Bystrica	048/4135535	objednavky@ elektroobchod-elspo.sk

Polska

Nazwa	Ulica	Kod	Miasto	Telefon	E-mail
CONCEPT POLSKA sp. z o.o.	Ostrowskiego 30	53-238	WROCLAW	071/339-04-44 w. 27	servis@my-concept.pl

Magyarország

Név	Utca	ZIP	Város	Telefon	E-mail
ASPICO KFT	Hűtőház u. 25.	H-9027	Győr	+36 96 511 291	info@aspico.hu

Hrvatska

Ime	Ulica	Poštanski	Grad	Telefon	E-mail
Horvat elektronika d.o.o.	Dravska 8	HR- 40305	Pušćine	+385 040 895 500	servis@horvat-elektronika. hr



Jindřich Valenta – Concept

Vysokomýtská 1800, 565 01 Choceň
Tel.: +420 465 471 400, Fax: +420 465 473 304
www.my-concept.cz



ELKO Valenta – Slovakia, s.r.o.

Hurbanova 1563/23, 911 01 Trenčín
Tel.: +421 326 583 465, Fax: +421 326 583 466
www.my-concept.sk



CONCEPT POLSKA sp. z o.o.

Ostrowskiego 30, 53-238 Wrocław
Tel.: +48 713 390 444, Fax: 713 390 414
www.my-concept.pl



ASPICO KFT

H - 9027 Győr, Hűtőház u. 25.
Tel.: +36 96 511 291, Fax: +36 96 511 293
info@aspico.hu



Verners VT Ltd.

Piedrujas iela 5a, Rīga, Latvia
Tel. + 371 67021021, fakss + 371 67021000
e-pasts: info@verners.lv, www.verners.lv



Horvat elektronika d.o.o.

Dravska 8, HR-40305 Pušćine
servis@horvat-elektronika.hr
Hotline: +385 040 895 500