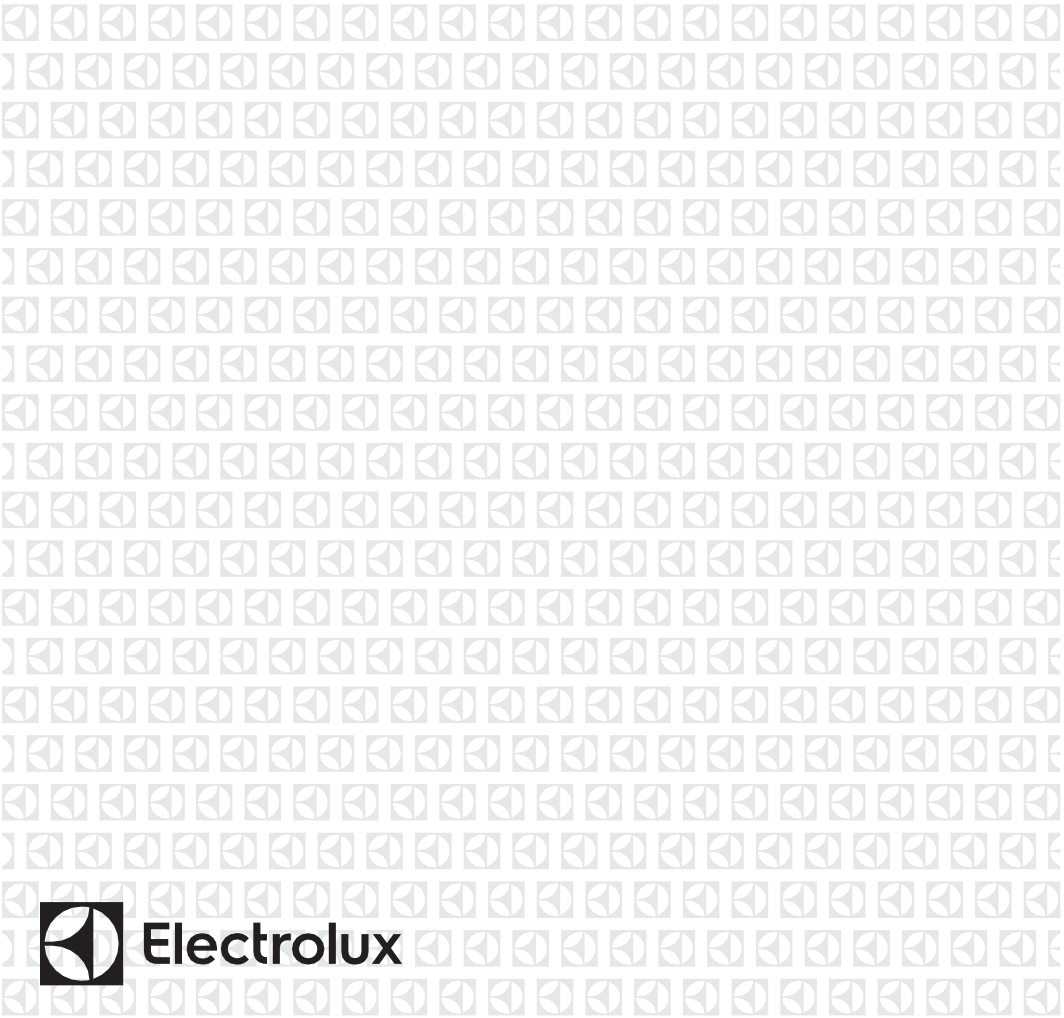


EXD16DN3W

EXD20DN3W



OBSAH

1. BEZPEČNOSTNÍ INFORMACE	3
2. BEZPEČNOSTNÍ POKYNY	4
3. PŘED PRVNÍM POUŽITÍM	5
4. PROVOZNÍ POKYNY	5
5. PÉČE A ČIŠTĚNÍ	9
6. CO DĚLAT, KDYŽ	9
7. EKOLOGICKÉ ASPEKTY	11

MYSLÍME NA VÁS

Děkujeme, že jste si zakoupili spotřebič Electrolux. Vybrali jste si produkt, za nímž stojí desítky let profesionálních zkušeností a inovací. Je důmyslný, stylový a byl navržen s ohledem vaší potřeby. Kdykoli jej tedy použijete, můžete si být jisti, že vždy dosáhnete skvělých výsledků.

Vítejte u společnosti Electrolux.

Navštivte naše stránky, kde najdete:



Rady ohledně používání, příručky, pokyny k řešení obtíží, servisní informace:
www.electrolux.com



Registraci svého produktu a s tím související lepší služby:
www.registerelectrolux.com



Nabídku příslušenství, spotřebního materiálu a originálních náhradních dílů k vašemu spotřebiči:
www.electrolux.com/shop

PÉČE O ZÁKAZNÍKY A SERVIS

Používejte vždy originální náhradní díly.

Pokud kontaktujete naše autorizované servisní centrum, mějte připraveny následující informace: model, kód s číslem produktu (PNC), sériové číslo.

Informace naleznete na továrním štítku.



Bezpečnostní výstraha / varování.



Všeobecné informace a tipy.



Informace o ochraně životního prostředí.

Změna bez předchozího upozornění vyhrazena.

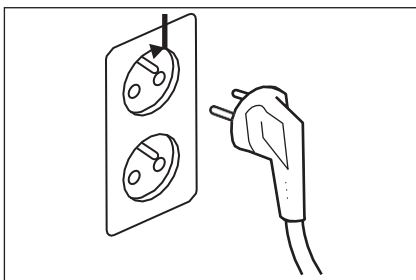
1. ⚠️ BEZPEČNOSTNÍ INFORMACE

Tato UŽIVATELSKÁ PŘÍRUČKA obsahuje provozní pokyny určené přímo pro váš model. Odyhčovač používejte výhradně v souladu s instrukcemi v této PŘÍRUČCE. Pokyny nemohou zahrnout všechny možné podmínky a situace, k nimž může dojít. Při instalaci, provozu a údržbě jakéhokoli spotřebiče je třeba dodržovat běžné zásady a být opatrný.

⚠️ VÝSTRAHA!

Předcházejte nebezpečí požáru a úrazu elektrickým proudem. Nepoužívejte prodlužovací kabely či adaptéry. Neodstraňujte žádný kolík z napájecího kabelu.

- Za žádných okolností neodstraňujte ani nevyřazujte z provozu uzemnění.



- V blízkosti tohoto ani žádného jiného zařízení neskladujte ani nepoužívejte benzín ani žádné jiné hořlavé tekuté látky. Přečtěte si informace o hořlavosti a další výstrahy na výrobních štítcích.
- Vodu ze zásobníku vylijte do odpadu. Nejde o pitnou vodu.

1.1 Bezpečnost dětí a zranitelných osob

⚠️ VÝSTRAHA!

Riziko udušení, zranění nebo trvalého poškození.

- Toto zařízení smějí používat děti starší 8 let a osoby s omezenými fyzickými, smyslovými či mentálními schopnostmi nebo nedostatkem zkušeností a znalostí pouze v případě, že je zajištěn dohled nebo byly proškoleny v otázce bezpečného používání spotřebiče a chápou související rizika.
- Nedovolte dětem, aby si se zařízením hráli.
- Děti do 3 let nesmí přijít do kontaktu se spotřebičem, pokud nejsou trvale pod dohledem.

- Děti nesmí přijít do kontaktu s žádným z obalových materiálů.
- Děti nesmí přijít do kontaktu s žádnými čisticími prostředky.
- Pokud jsou dvířka zařízení otevřená, je nutné, aby se děti a domácí zvířata držela v dostatečné vzdálenosti.
- Jestliže má zařízení dětskou pojistku, doporučujeme ji aktivovat.
- Čištění a údržbu nesmějí provádět děti bez dozoru.

1.2 Informace týkající se elektrického proudu



VÝSTRAHA!

Předcházejte nebezpečí požáru a úrazu elektrickým proudem.

- Nejste-li si jisti, že je zásuvka správně uzemněna nebo chráněna časově zpožděnou pojistkou resp. jističem, nechte kvalifikovaného technika nainstalovat správnou zásuvku v souladu s národními normami a platnými místními předpisy. Nepoužívejte prodlužovací kabely či adaptéry.
- Nikdy nevypínejte odvlhčovač taháním za napájecí kabel. Vždy pevně uchopte zástrčku a vytáhněte ji rovně ze zásuvky.
- Zabraňte skřípnutí, ohýbání či zauzlování přívodního kabelu.

2. BEZPEČNOSTNÍ POKYNY

2.1 Bezpečnostní opatření



VAROVÁNÍ!

Předcházejte závažnému zranění nebo smrti

- Tento odvlhčovač neobsahuje žádné součásti, které může opravovat spotřebitel. Všechny opravy nechte provést pověřeného servisního pracovníka společnosti Electrolux.
- Nevkládejte prsty či cizí předměty do prostoru vývodu vzduchu nebo přední mřížky zařízení.
- Nezapínejte a nevypínejte odvlhčovač vytažením přívodního kabelu nebo vypnutím napájení v rozvodné skříni.
- Zabraňte pořezání nebo poškození přívodního kabelu.
- Je-li přívodní kabel poškozen, měl by jej vyměnit pouze pověřený servisní pracovník společnosti Electrolux.
- V případě poruchy (jiskření, zápach atd.) spotřebič ihned vypněte, odpojte napájecí kabel a zavolejte pověřeného servisního pracovníka společnosti Electrolux.
- Neobsluhujte odvlhčovač mokřima rukama.
- Netahajte za přívodní kabel.
- Nepijte vodu z odvlhčovače.



VAROVÁNÍ!

Předcházejte zranění osob a poškození spotřebiče či jiných předmětů

- Nesměřujte proud vzduchu do krbu nebo jiných podobných zdrojů tepla, může dojít k vzplanutí.
- Nestoupejte na spotřebič a nepokládejte na něj jiné předměty.
- Nevěšzte na spotřebič jiné předměty.
- Nepokládejte na spotřebič nádoby s tekutinami.

- Pokud se odvlhčovač nebude delší dobu používat, odpojte jej od napájení.
- Spotřebič používejte s vloženým vzduchovým filtrem.
- Neblokujte ani nezakrývejte vstupní mřížku a vývody.
- Zajistěte, aby veškerá elektrická a elektronická zařízení byla umístěna nejméně jeden metr od zařízení.
- Poblíž spotřebiče nepoužívejte ani neskladujte hořlavé plyny.

3. PŘED PRVNÍM POUŽITÍM

3.1 Volba umístění

Důležité

1. Aby odvlhčovač pracoval co neúčinněji, je třeba jej provozovat v uzavřeném prostoru. Zavřete všechny dveře, okna a další otvory do místnosti. Účinnost odvlhčovače závisí na míře pronikání nového, vlhkého vzduchu do místnosti.
2. Umístěte odvlhčovač na místo, kde není omezen průtok vzduchu přední částí zařízení.
3. Odvlhčovač pracující ve sklepě bude mít jen malý nebo žádný vliv na vysoušení přilehlých uzavřených skladovacích prostor, například komor, pokud zde není odpovídající cirkulace vzduchu dovnitř a ven. Do uzavřeného prostoru je nutné nainstalovat druhý odvlhčovač, aby bylo zaručeno uspokojivé vysoušení.
4. Odvlhčovač je třeba umístit na rovný povrch, který jej unese i s plným zásobníkem vody.

5. Kolem odvlhčovače by měl být volný prostor nejméně 30 cm.

3.2 Princip činnosti

Po spuštění začne ventilátor nasávat vlhký vzduch skrze odvlhčovací smyčky. Vlhkost na smyčkách z kondenzuje a odsaje se a do místnosti proudí suchý, teplý vzduch. Vlhkost odebraná ze vzduchu se shromažďuje v zásobníku na přední straně odvlhčovače. Provozní teplota zařízení je od 5 °C (41 °F) do 35 °C (96 °F). Je-li teplota mimo tento rozsah, spotřebič nepracuje správně nebo jeho výkon razantně klesá. Obvod „kompresoru“ má automaticky opožděný start o 3 minuty, pokud dojde k rychlému vypnutí a zapnutí odvlhčovače. Tím se zabrání přehřátí kompresoru a možnému výpadku jističe. Ověřte, že je zásobník správně vložen, jinak se zařízení nezapne.

4. PROVOZNÍ POKYNY

4.1 Připojte zařízení k napájení

Před spuštěním nechte spotřebič zahřát na pokojovou teplotu.

Zařízení musí být jednu hodinu před zapnutím ve svislé poloze.

Odvlhčovač spustíte následujícím způsobem:

1. Přívodní kabel zapojte do správné uzemněné zásuvky s napětím 220-240 V stř.
2. Rozsvítí-li se kontrolka BUCKET FULL (PLNÝ ZÁSOBNÍK), vyprázdněte zásobník a vložte jej zpět; plovákový spínač se resetuje.



4.2 Provoz v trvalém režimu

1. Stiskněte vypínač.
2. Stiskněte opakovaně tlačítko Option (výběr režimu), dokud se nerozsvítí kontrolka Cont.




4.3 Nastavení požadované vlhkosti

Po několika dnech, kdy relativní vlhkost poklesne, stiskněte tlačítko HUMIDITY — nebo + a zvolte hodnotu mezi 35 % a 85 %, aby vlhkost v místnosti odpovídala vašim požadavkům.


Stisknutím tlačítka - nebo + se mění hodnota vlhkosti s 5% přírůstkem. Po zvolení požadované vlhkosti se na displeji zobrazí skutečná vlhkost v místnosti.

4.4 Změna rychlosti ventilátoru

Tlačítkem Turbo  lze změnit rychlost ventilátoru na HIGH (VYSOKÁ) nebo LOW (NÍZKÁ). V režimu vysoké rychlosti ventilátoru bude kontrolka nad tlačítkem turbo svítit. Vyšší rychlost ventilátoru vede k rychlejšímu odstraňování vlhkosti.




4.5 Funkce ION

Tlačítkem Ion  zapnete ionizátor. Při ionizaci se automaticky generuje vzduch s anionty. Anionty deaktivují páry chemikálií ve vzduchu a částice prachu. Když je zapnutá funkce Ion, kontrolka nad tlačítkem Ion se rozsvítí. Opětovným stisknutím tlačítka Ion ionizátor vypnete.



4.6 Režim SMD

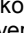
V režimu chytrého odvlhčování (SMD) bude zařízení automaticky řídit vlhkost v příjemném rozmezí od 45 % do 55 %, podle teploty v místnosti. Nastavení vlhkosti je v tomto režimu vypnuté. Chcete-li zapnout režim SMD, stiskněte opakovaně tlačítko Option , dokud se nerozsvítí kontrolka SMD.

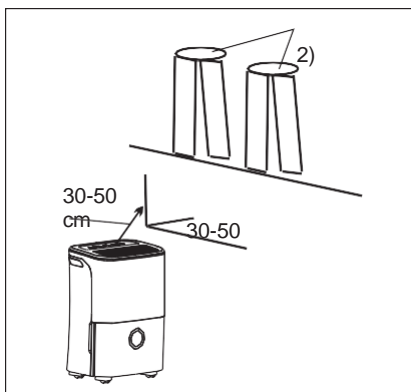
V režimu SMD se vlhkost řídí automaticky a není nutné měnit nastavení vlhkosti ručně.



4.7 Režim vysoušení

Zařízení dosahuje maximálního odvlhčovacího výkonu v režimu vysoušení. Rychlost ventilátoru je nastavena na vysokou hodnotu. Úroveň vlhkosti se řídí automaticky podle skutečné vlhkosti v místnosti. Zařízení ukončí režim vysoušení nejvýše po 10 hodinách provozu.

Chcete-li zapnout režim vysoušení, stiskněte opakovaně tlačítko Option , dokud se nerozsvítí kontrolka Dryer.



1) Směr proudění vzduchu; 2) Mokrě oblečení.

POZNÁMKA:

- Režim vysoušení je třeba používat v uzavřené místnosti, neotevírejte dveře či okna.
- Aby mělo bylo odvlhčování maximálně účinné, nejprve mokrě oblečení vyždímejte.

- Nasměrujte proud vzduchu přímo na mokré oblečení, viz obrázek níže.
- U tlustého a velmi mokrého oblečení nemusí být odvlhčování maximálně účinné.



VAROVÁNÍ!

- Nezakrývejte výstup vzduchu ze spotřebiče oblečením. Může dojít k nadměrnému zahřívání, požáru nebo závadě přístroje.
- Nepokládejte na horní stranu zařízení mokré oblečení a zabraňte odkapávání vody na odvlhčovač. Může dojít k úrazu elektrickým proudem, vniknutí vody nebo selhání přístroje.

4.8 Časovač

Funkce TIMER (ČASOVAČ) umožňuje nastavit opožděný start či opožděné zastavení přístroje v rozmezí od 0,5 do 24 hodin.

Zapněte odvlhčovač a stiskněte tlačítko Timer ; rozsvítí se kontrolka Timer Off. Značí, že je spuštěn program Auto Stop. Opakovaným stisknutím tlačítka se rozsvítí kontrolka Timer On. Značí, že je spuštěn program Auto Start.

Stiskněte či přidržte tlačítko + nebo - a nastavte časovač v krocích po 0,5 hodině do 10 hodin a poté v krocích po 1 hodině až do 24 hodin. Časovač bude odpočítávat dobu zbývající do spuštění. Zvolený čas se ihned zapíše a systém se automaticky vrátí k zobrazení předchozího nastavení vlhkosti.

Když jsou v rámci jedné programové sekvence nastaveny časy automatického spuštění i vypnutí, rozsvítí se kontrolky TIMER ON OFF, což značí, že jsou naprogramované oba časy.

Vypnutím a zapnutím zařízení nebo nastavením časovače na hodnotu 0,0 se funkce automatického spuštění resp. zastavení zruší.

Když se na displeji LED zobrazí kód P2, funkce automatického spuštění či zastavení se rovněž zruší.

POZNÁMKA:

- Před nastavením časovače nezapomeňte zapnout přívod napájení.
- Před nastavením časovače nezapomeňte nejprve stisknout tlačítko HUMIDITY a nastavit požadovanou vlhkost v místnosti.

4.9 Chybové kódy

AS- Chyba snímače vlhkosti – odpojte a znovu zapojte zařízení do zásuvky. Pokud se chyba opakuje, volejte servis.

ES - Chyba snímače teploty – odpojte a znovu zapojte zařízení do zásuvky. Pokud se chyba opakuje, volejte servis.

P1 - Probíhá odmrazování spotřebiče – nechte přístroj automaticky odmrazit. Po automatickém odmrazení se ochrana vypne.

P2 - Zásobník je plný nebo se nachází ve špatné pozici – vyprázdněte zásobník a vložte jej do správné polohy.

E3 - Porucha přístroje – odpojte zařízení ze zásuvky a znovu je zapojte. Pokud se chyba opakuje, volejte servis.

EC- Detekován únik chladiva – s pomocí nové technologie se na displeji v případě úniku chladiva objeví znak EC. Volejte servis.

4.10 Odebrání nahromaděné vody

Existují dva způsoby odstranění nahromaděné vody.

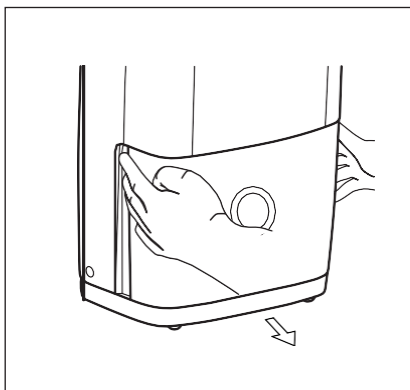
4.11 Pomocí zásobníku

Když je přístroj vypnutý a zásobník je plný, ozve se 8 pípnutí, rozblíká se kontrolka Full a na digitálním displeji se objeví kód P2.

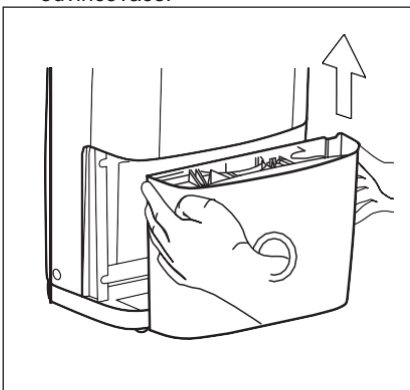
Když je přístroj zapnutý a zásobník se naplní, kompresor se vypne a ventilátor se vypne po dalších 30 sekundách, aby se vysušila voda z kondenzátoru; poté se ozve 8 pípnutí, rozblíká se kontrolka Full a na digitálním displeji se objeví kód P2.

Při odstraňování nahromaděné vody ze zásobníku postupujte níže uvedeným způsobem:

1. Uchopte bezpečně levé a pravé madlo a poté zásobník trochu vytáhněte.



2. Přidrže obě strany zásobníku stejnou silou a vytáhněte jej z odvlhčovače.



3. Vylijte vodu a vložte zásobník zpět. Zásobník musí být správně uchycený na místě, jinak odvlhčovač nebude fungovat.

Jakmile vložíte zásobník zpět do správné polohy, zařízení se znovu spustí.

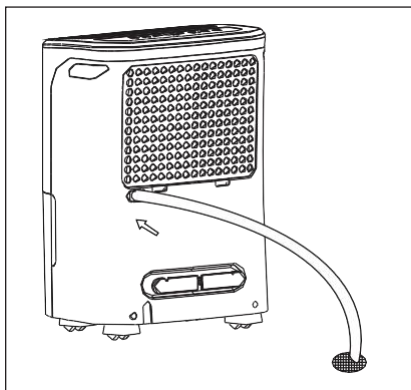
- Nepokládejte zásobník na zem, jelikož jeho dno není rovné. Zásobník by se převrhl a voda by se rozlila.
- Když vyjmete zásobník, nedotýkejte se žádných součástí uvnitř zařízení. Došlo by k poškození přístroje.
- Nezapomeňte zasunout zásobník mírnou silou zcela do spotřebiče. Boucháním do zásobníku nebo při jeho nedostatečném zasunutí může dojít k selhání provozu odvlhčovače.

- Vodu ze zásobníku vylijte do odpadu. Nejde o pitnou vodu.

4.12 Průběžné vypouštění

Vodu lze automaticky vypouštět do odpadu v podlaze, připojením odpadní hadice k zařízení (není součástí dodávky).

1. Sejměte kryt z výstupní příruby na zadní části přístroje.
2. Nasadte na výstupní přírubu odpadní hadici (vnitřní průměr = 13,5 mm). Ověřte, že je hadice pevně nasazena, aby nedocházelo k průsakům.
3. Nasměrujte hadici do odpadu a zkontrolujte, že není překroucená, což by bránilo v průtoku vody.
4. Vložte konec hadice do odpadu a ověřte, že směřuje rovně nebo směrem dolů, aby mohla voda plynule odtékat.



- Kontrolujte utěsnění hadice na přírubě. Jestliže se objeví i jen malý únik kapaliny, vyměňte těsnění a znovu hadici upevněte.
- Jestliže není zvolen režim průběžného vypouštění, je třeba pevně našroubovat kryt výpusti, aby nedocházelo k únikům kapaliny.

5. PÉČE A ČIŠTĚNÍ

5.1 Čištění filtru



VÝSTRAHA! Před zahájením čištění zařízení nezapomeňte odpojit přívodní kabel ze zásuvky.

1. Vyčistěte mřížku a kryt
 - Použijte vodu a jemný čisticí prostředek. Nepoužívejte bělidla ani abraziva.
 - Nestříkejte vodu přímo na spotřebič. Mohlo by dojít k úrazu elektrickým proudem, poškození izolace nebo korozi přístroje.
 - Do přívodu vzduchu a výstupních mřížek se snadno dostávají nečistoty, a proto je třeba je čistit pomocí vysavače nebo kartáče.

2. Vyčistěte zásobník

Vždy jednou za několik týdnů vyčistěte zásobník, aby se v něm nemnožila plíseň a bakterie. Naplňte zásobník zčásti vodou a přidejte trochu jemného čisticího prostředku. Vyčistěte zásobník, vylijte roztok a vypláchněte.

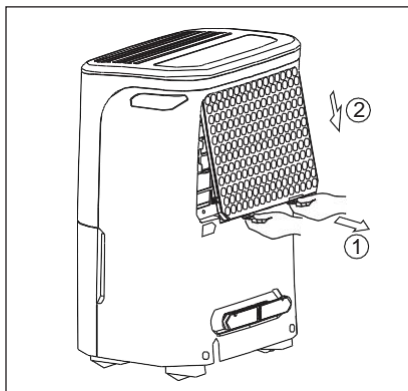
POZNÁMKA: Zásobník nemyjte v myčce nádobí. Po vyčištění je třeba zásobník správně vložit na místo, jinak odvlhčovač nebude fungovat.

3. Vyčistěte vzduchový filtr

Vzduchový filtr za přední mřížkou je třeba kontrolovat a čistit nejméně každých 30 dní, v případě potřeby i častěji.

POZNÁMKA: NEOPLACHUJTE ANI NEUMÝVEJTE FILTR V AUTOMATICKÉ MYČCE NÁDOBÍ.

- a Uchopte výstupky na filtru a zatáhněte jej dolů a poté ven, viz obrázek níže.



- b Vyčistěte filtr pomocí teplé mýdlové vody. Opláchněte filtr a před zpětnou instalací jej nechte uschnout. Nemyjte filtr v myčce nádobí.
- c Vložte vzduchový filtr do odvlhčovače zespodu nahoru.
4. Nasadte zpět filtr a vložte zásobník.

POZNÁMKA: Filtr vkládejte s přední stranou směřující ven.



VAROVÁNÍ!

NESPOUŠTĚJTE odvlhčovač bez filtru, jinak jej ucoupou nečistoty a sníží se jeho výkonost.



- Zařízení obsahuje chladicí kapalinu R134A s parametrem GWP rovným 1 430. Hmotnost chladiva: 0,105/0,12 kg (v závislosti na modelu).


6. CO DĚLAT, KDYŽ...


Než zavoláte servis, projděte tento seznam. Může vám ušetřit čas a výdaje. Tento seznam popisuje běžné případy, které nejsou důsledkem výrobní vady nebo vadných materiálů v přístroji.

Závada	Řešení
Odvlhčovač nepracuje	Odpojený přívod napájení. Připojte kabel do zásuvky.
	Přepálená pojistka nebo vypnutý jistič. Vyměňte pojistku nebo opět zapněte jistič.
	Byla dosažena zvolená úroveň vlhkosti. Odvlhčovač se automaticky vypne, když ze vzduchu odstraní zvolené množství vlhkosti. Chcete-li odstranit více vlhkosti, zvolte pomocí ovládacího prvku pro nastavení vlhkosti možnost CONTINUOUS (průběžné odvlhčování). Jakmile se odvlhčovač spustí, proveďte požadované nastavení.
	Špatně vložený zásobník. Viz „Odebrání nahromaděné vody“.
	Voda v zásobníku dosáhla nastavené úrovně. V takové situaci se odvlhčovač automaticky vypne. Vyprázdněte zásobník a vraťte jej do správné polohy.
	Odvlhčovač se nezapne. Zapněte spotřebič.
	Svítil kontrolka BUCKET FULL (PLNÝ ZÁSObNÍK). Vyměňte zásobník, vylijte vodu a vložte jej zpět.
Odvlhčovač běží příliš dlouho.	Jsou otevřená vnější okna nebo dveře poblíž odvlhčovače. Zavřete všechna okna či dveře do vnějších prostor.
	Odvlhčovaný prostor je příliš velký. U svého prodejce ověřte, odpovídá-li výkon spotřebiče.
	Průtok vzduchu odvlhčovačem je zablokovaný. Může být ušpiněná mřížka. Pomocí přiloženého kartáče nebo vysavače očistěte mřížku. Viz „Péče a čištění“. Odvlhčovač je třeba umístit do prostoru, kde není omezený přívod vzduchu do zadní části ke smyčce nebo výstup vzduchu z přední mřížky.
	Odvlhčovač byl nainstalován nebo spuštěn teprve před krátkou dobou. Čím vyšší je vlhkost v místnosti, tím, déle odvlhčovač poběží.
	Odvlhčovač běží v průběžném režimu a v tomto režimu zůstane; pomocí ovládacího prvku pro nastavení vlhkosti stanovte vyšší procentuální hodnotu RH.

Závada	Řešení
<p>Odvlhčovač běží, ale místnost není dostatečně odvlhčená.</p>	<p>Je nastavena příliš vysoká hodnota vlhkosti. Pomocí tlačítka HUMIDITY nebo otočného ovládacího prvku snižte nastavení nebo zvolte průběžný režim, jenž zaručí maximální vysoušení.</p> <p>Odvlhčovač byl nainstalován nebo spuštěn teprve před krátkou dobou. Čím vyšší je vlhkost vzduchu v místnosti, tím déle trvá než se vzduch vysuší.</p> <p>Odvlhčovač nemá dostatečný prostor, aby mohl správně pracovat. Průtok vzduchu do přední mřížky je zablokovaný. Viz „Volba umístění“.</p> <p>Teplota v místnosti je příliš nízká. Přístroj nebude uspokojivě pracovat, je-li teplota v místnosti nižší než 5 °C (41 °F). Viz „Provozní podmínky“.</p> <p>Viz příčiny pro závadu ODVLHČOVAČ BĚŽÍ PŘÍLIŠ DLOUHO.</p>
<p>Na smyčkách nad zásobníkem se objevuje námraza.</p>	<p>Odvlhčovač byl spuštěn před krátkou dobou. Jde o normální provoz, kdy skrze smyčku rychle proudí chladivo. Námraza obvykle zmizí během 60 minut.</p>
<p>Hlučný ventilátor.</p>	<p>Teplota v místnosti je příliš nízká. Všechny modely fungují spolehlivě při teplotách vyšších než 5 °C (41 °F).</p> <p>Vzduch proudí skrze odvlhčovač. Jde o normální zvukový projev.</p>

7. EKOLOGICKÉ ASPEKTY

Recyklujte materiály se symbolem . Balení odnesete do vhodných kontejnerů k recyklaci. Pomáhejte chránit životní prostředí a zdraví osob a recyklujte odpad a elektrická resp. elektronická zařízení. Nevhazujte zařízení

označená symbolem  do domovního odpadu. Odvezte produkt do místního sběrného střediska, případně kontaktujte místní samosprávu.

F-plyn

Úniky chladiva přispívají ke změně klimatu. V případě úniku do atmosféry přispívají chladiva s nižším potenciálem globálního oteplování (GWP) k oteplování méně než látky s vyšší hodnotou GWP. Toto zařízení obsahuje chladicí kapalinu s parametrem GWP rovným 1 430. To znamená, že když do atmosféry unikne 1 kg tohoto chladiva, bude v průběhu 100 let jeho vliv na globální oteplování 1 430krát vyšší než u 1 kg CO₂. Nikdy se nepokoušejte svépomocí zasahovat do chladicího okruhu nebo produkt rozebírat, vždy se obraťte na odborníky.

Výrobek nebo zařízení obsahuje fluorované skleníkové plyny, které jsou pevně uzavřeny v utěsněném systému.

Model	EXD16DN3W	EXD20DN3W
Náplň (kg)	0,105	0,12
Ekvivalent CO ₂ (tuny)	0,15	0,17

www.electrolux.com/shop

