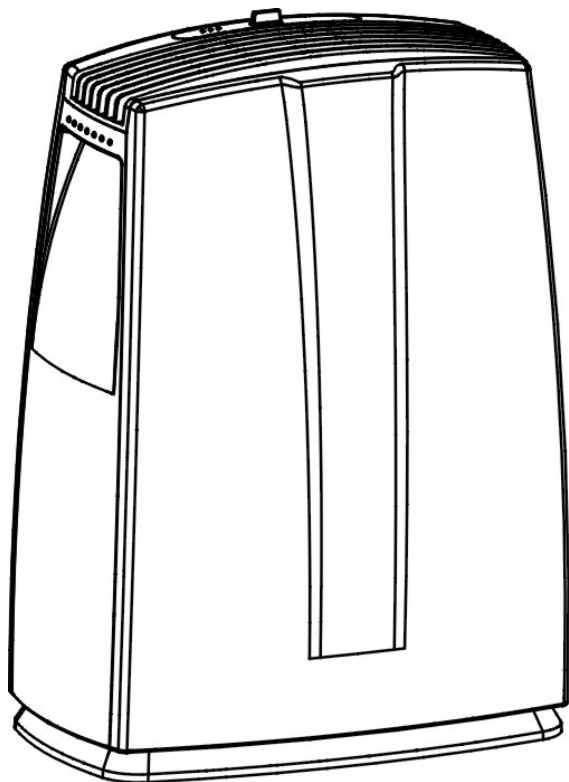


# guzzanti

## ODVLHČOVAČ

---

GZ-591



Návod k obsluze

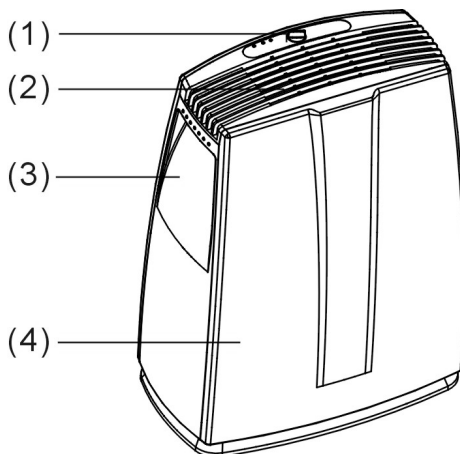
# BEZPEČNOSTNÍ INFORMACE

1. Přečtěte si tento návod pozorně před prvním použitím a odložte jej na bezpečné místě.
2. Neponořujte toto zařízení do vody ani jiných tekutin.
3. Přestaňte používat tento přístroj za následujících podmínek, v opačném případě se může poškodit: vadný přívodní kabel, zařízení je po pádu nebo jinak poškozeno.
4. V případě potřeby opravy kontaktujte kvalifikovaného servisního technika. Nesprávné opravy mohou mít za následek zranění.
5. Před přemístěním nebo čistěním přístroje nebo pokud jej nebudete používat delší dobu, odpojte jej od elektrické sítě.
6. Přístroj připojujte pouze na předepsané napětí.
7. Používejte tento přístroj pouze v domácnosti a k určenému účelu.
8. Na přístroj nedávejte žádné cizí předměty.
9. Abyste zabránili vytečení vody, vyprázdněte zásobník vody před přemístěním.
10. Nenaklánejte přístroj, vytečená voda jej může poškodit.
11. Tento přístroj není určený pro použití osobami (včetně dětí) s omezenými fyzickými, senzorickými nebo mentálními schopnostmi, nebo bez dostatečných zkušeností nebo znalostí, pokud nejsou pod dohledem nebo nebyly poučeny o použití přístroje osobou odpovědnou za jejich bezpečnost. Nedovolte dětem hrát si s přístrojem.
12. Držte přístroj od stěn a dalších překážek v minimální vzdálenosti 50 cm.
13. Instalujte přístroje podle platných předpisů o zapojení.

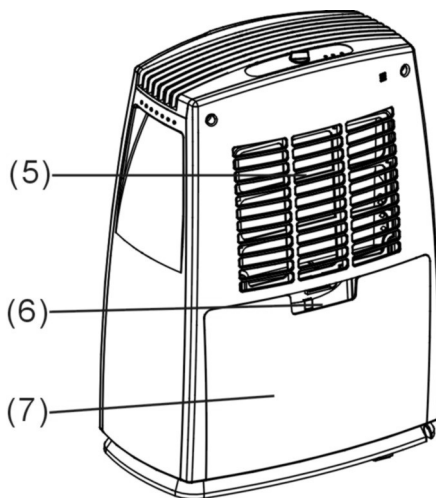


## POPIS OVLÁDACÍCH PRVKŮ

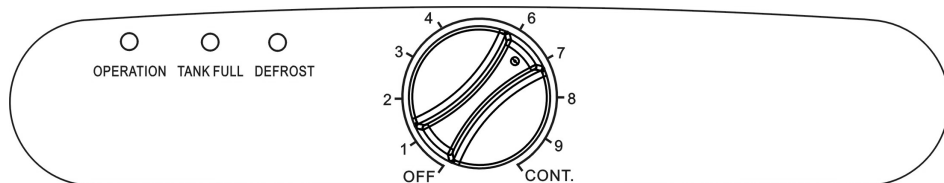
1. Ovládací panel
2. Výstup vzduchu
3. Madlo
4. Čelní kryt



5. Vstup vzduchu/Zadní kryt
6. Odtokový otvor
7. Zásobník vody



# POPIS OVLÁDACÍHO PANELU



## POKYNY K POUŽITÍ

### ZAPNUTÍ ZAŘÍZENÍ

1. Nejdříve nastavte ovladač vlhkosti do pozice „OFF“.
2. Připojte zařízení k elektrické síti.
3. Otočte ovladač nastavení vlhkosti (doprava) a nastavte požadovanou vlhkost (60% je přibližně na pozici „4“).

### VYPNUTÍ ZAŘÍZENÍ

1. Nastavte ovladač vlhkosti doleva do pozice „OFF“ k vypnutí přístroje, pak přestane zařízení pracovat.
2. Pokud nebudete odvlhčovač delší dobu používat, odpojte zástrčku od síťové zásuvky.

## VAROVÁNÍ

1. Odvlhčovač nemusí fungovat, pokud je nastavená vlhkost vyšší než je okolní vlhkost.
2. Pokud svítí kontrolka plného zásobníku, vylijte vodu ze zásobníku a vložte jej zpět na místo. Pak přístroj pokračuje v provozu.
3. Když se přístroj vypne, počkejte nejméně 3 minuty před opětovným spuštěním přístroje, abyste zabránili poškození kompresoru.

4. Vlhkost a odpovídající pozice ovladače na ovladači nastavení vlhkosti:

POZICE OVLADAČE VLHKOSTI	PŘIBLIŽNÁ VLHKOST
8	20%
7	30%
6	40%
4	60%
2	80%

5. Aplikovatelná provozní teplota pro toto zařízení je 5 až 32 °C.
6. Pokud se odvlhčovač nespustí (kontrolka nesvítí) nebo se odvlhčovač náhle bezdůvodně vypne, ujistěte se, zda je zástrčka pevně připojená k síťové zásuvce. Pokud je připojení správné a v zásuvce je napětí, počkejte 10 minut, než zařízení opět spustíte. Pokud stále nefunguje ani po 10 minutách, kontaktujte autorizované středisko pro opravu.
7. Během provozu odvlhčovače je normální, že z kompresoru může vycházet teplo a zvyšovat okolní teplotu.
8. Pokud je zařízení v režimu odmrazování, svítí příslušná kontrolka.

## POKYNY K ODVLHČOVÁNÍ

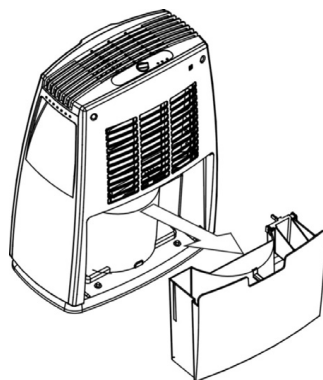
Vodu ze vzduchu lze zachycovat ve sběrné nádobě nebo ji odvádět do exteriéru přes PVC trubku. (PVC trubka není součástí balení.)

## POUŽITÍ ZÁSOBNÍKU VODY

Při odvlhčování může kondenzovaná voda odtékat do zásobníku. Přístroj přestane fungovat s rozsvícením kontrolky, pokud je zásobník plný vody. V takovém případě vyprázdněte zásobník vody.

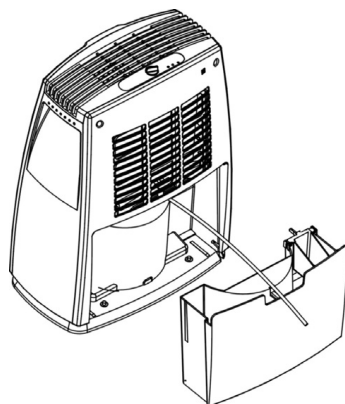
1. Vyjměte zásobník vody podle obr. 01 a vylijte vodu.
2. Nasadte zásobník zpět na místo.
3. Pak se zařízení automaticky uvede do provozu.

Obr. 1



## NEPŘETRŽITÉ ODVÁDĚNÍ VODY

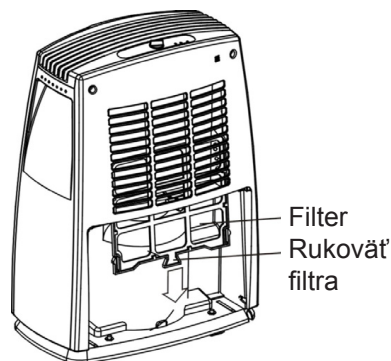
1. Před nepřetržitým odváděním vody vyjměte zásobník vody a připojte odtokovou trubku k odtokovému otvoru. (Viz obr. 02.) Pak nasadte zpět na místo zásobník vody.
2. Odtoková trubka musí být níž než odtokový otvor přístroje.



Obr. 2

## VYJMUTÍ FILTRU

1. Nejdříve vyjměte zásobník vody.
2. Vytáhněte filtr za madla filtru.
3. Umyjte filtr studenou vodou (chladnější než 40°C) každé dva týdny a po důkladném vysušení vložte filtr zpět na místo.



## POKYNY K ÚDRŽBĚ

1. Zařízení nestavte na nerovná nebo měkká místa, abyste zabránili hluku, vibracím a úniku vody ze zařízení.
2. Nikdy nevkládejte žádné cizí předměty do zařízení.
3. Pokud nebudete zařízení delší dobu používat, odpojte jej od elektrické sítě.



4. Pro zlepšení účinku odvlhčovače jej postavte na otevřené místo mimo překážek, které by mohly blokovat proudění vzduchu.
5. Umyjte filtr studenou vodou (do 40°C) ale nepoužívejte alkohol ani benzín a po důkladném vysušení jej vložte zpět na místo.

## TECHNICKÉ ÚDAJE

Model	GZ-591
Parametry	
Napájení	220 - 240 V~50 Hz
Příkon	250 W
Jmenovitý proud	1.2 A
Čistá hmotnost	11.1 kg
Odstranění vlhkosti (30°C RH80%)	10 litrů/den
Rozměry (š x h x v) mm	365 š x 220 h x 490 v
Provozní teplota	5°C - 32°C
Kapacita zásobníku vody	2.3 l

(CE) N 842/2006:

R134a je typ fluórových skleníkových plynů, na které se vztahuje Kjótský protokol. Celkový potenciál globálního oteplování (GWP) je 1300.

## ZÁRUČNÍ PODMÍNKY

Záruka na tento spotřebič představuje 24 měsíců od data zakoupení. Nárok na záruku je možné uplatnit pouze po předložení originálu dokladu o zakoupení výrobku (paragon, faktura) s typovým označením výrobku, datem prodeje a čitelným razítkem prodejce. Záruka zahrnuje výměnu nebo opravu částí spotřebiče, které se poškodí z důvodu poruch ve výrobě spotřebiče. Po uplynutí záruční doby bude spotřebič opraven za poplatek. Výrobce neodpovídá za poškození nebo úrazy osob, zvířat z důvodu nesprávného použití spotřebiče a nedodržení pokynů v návodu k použití. Výrobek je určen výhradně jako domácí spotřebič pro použití v domácnosti. Smluvní záruka je 6 měsíců, pokud je kupující podnikatel - fyzická osoba a spotřebič kupuje pro podnikatelskou činnost nebo komerční využití (§ 429 Obchodního zákoníku). Záruka se snižuje dle § 619 odst. 2 občanského zákoníku na 6 měsíců pro: žárovky, baterie, křemíkové a halogenové trubice.

### Záruka se nevztahuje

- jakékoliv mechanické poškození výrobku nebo jeho části
- na vady způsobené nevhodným zacházením nebo umístěním.
- je-li zařízení obsluhováno v rozporu s návodem, případně zásahem neoprávněné osoby.
- nesprávné používání, skladování nebo přenášení.
- na záruku 24 měsíců se nevztahují opravy, například: výměna žárovky, trubice, čištění a odvápnování kávovarů, žehliček, zvlhčovačů, atd. Zde bude účtováno servisem za smluvní cenu.
- pokud nebude při kontrole přístroje zjištěna žádná závada nebo nebudou splněny záruční podmínky, uhradí režijní náklady spojené s kontrolou nebo opravou výrobku kupující.
- zákazník ztrácí záruku při používání výrobků k profesionální či jiné výdělečné činnosti v provozovnách.
- závada byla způsobena vnějšími a živelními podmínkami (např. poruchami v elektrické síti nebo bytové instalaci)
- záruka se netýká poškození vnějšího vzhledu nebo jiných, které nebrání standardní obsluze.

Pokud zboží při uplatňování vady ze strany spotřebitele bude zasíláno poštou nebo přepravní službou musí být zabalen v obalu vhodném pro přepravu tak, aby se zabránilo poškození výrobku.

### Zodpovědný zástupce za servis pro ČR na značky: ARDES, Guzzanti, Scarlett, Luxell, Graef

ČERTES spol. s r.o.  
Donínská 83  
463 34 Hrádek nad Nisou  
Tel./fax 482771487 - příjem oprav- servis.  
Tel./fax 482718718 - náhradní díly  
Mobil: 721018073, 731521116, 608719174  
Pracovní doba 8 - 16,30  
www: certes.info, e-mail: certes@certes.info



### Záruční list

Tento oddíl vyplňte prosím hůlkovým písmem a přiložte k výrobku.

Odesílatel: .....

Příjmení/jméno: .....

Stát/PSČ/obec/ulice: .....

Telefonní číslo: .....

Číslo/označení (zbožní) položky: .....

Datum/místo prodeje: .....

Popis závady: .....

Datum/podpis: .....

Záruka se nevztahuje.

Zašlete prosím neopravený výrobek za cenu poštovného zpět.

Sdělte mi, kolik budou činit náklady. Opravte výrobek za úhradu.

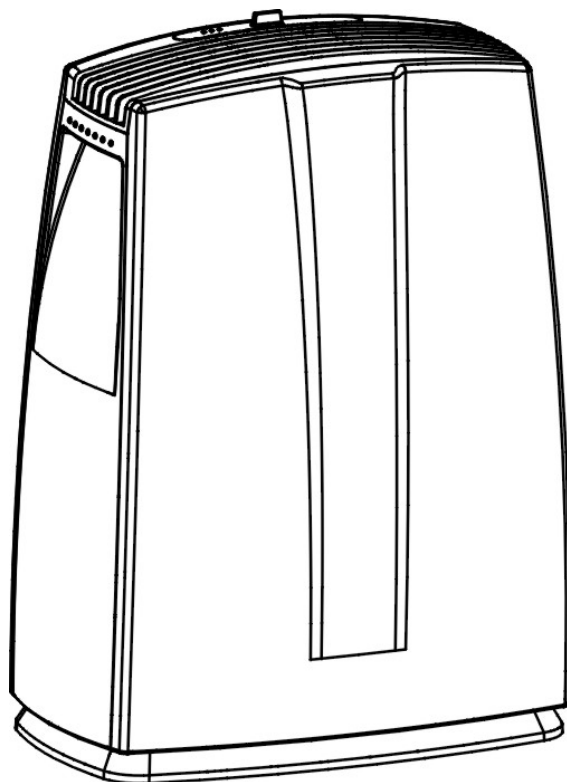


# guzzanti

## ODVLHČOVAČ

---

GZ-591



Návod na obsluhu

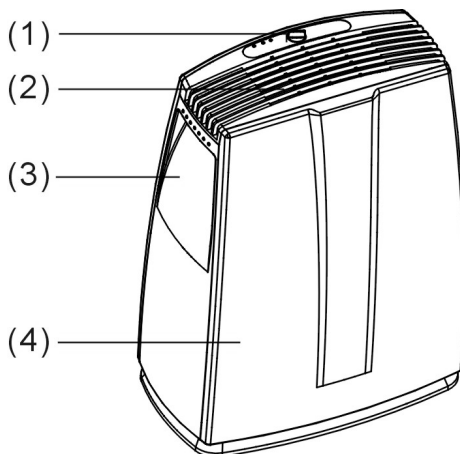
# BEZPEČNOSTNÍ INFORMACE

1. Prečítajte si tento návod pozorne pred prvým použitím a odložte ho na bezpečnom mieste.
2. Neponárajte toto zariadenie do vody ani iných tekutín.
3. Prestaňte používať tento prístroj za nasledujúcich podmienok, v opačnom prípade sa môže poškodiť: poškodený napájací kábel, zariadenie je po páde alebo je inak poškodené.
4. V prípade potreby opravy kontaktujte kvalifikovaného servisného technika. Nesprávne opravy môžu mať za následok zranenie.
5. Pred premiestnením alebo čistením prístroja alebo ak ho nebudete používať dlhší čas, odpojte ho od elektrickej siete.
6. Prístroj pripájajte len k predpísanému napätiu.
7. Používajte tento prístroj len v domácnosti a na určený účel.
8. Na prístroj nedávajte žiadne cudzie predmety.
9. Aby ste zabránili vytečeniu vody, vyprázdnite zásobník vody pred premiestnením.
10. Nenakláňajte prístroj, vytečená voda ho môže poškodiť.
11. Tento prístroj nie je určený pre použitie osobami (vrátane detí) s obmedzenými fyzickými, senzorickými alebo mentálnymi schopnosťami, alebo bez dostatočných skúseností a znalostí, ak nie sú pod dozorom alebo neboli poučené o použití prístroja osobou zodpovednou za ich bezpečnosť. Nedovoľte deťom hrať sa s prístrojom.
12. Držte prístroj od stien a ďalších prekážok v minimálnej vzdialenosti 50 cm.
13. Inštalujte prístroj podľa platných predpisov o zapojení.

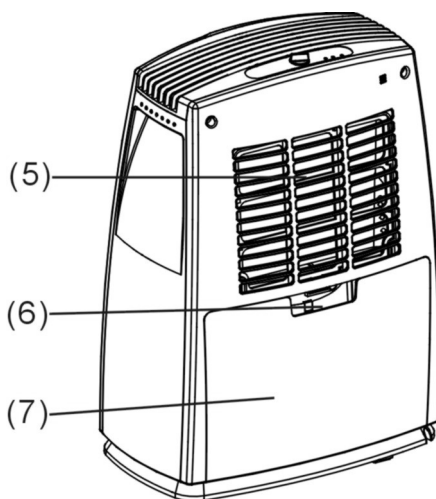


## POPIS OVLÁDACÍCH PRVKOV

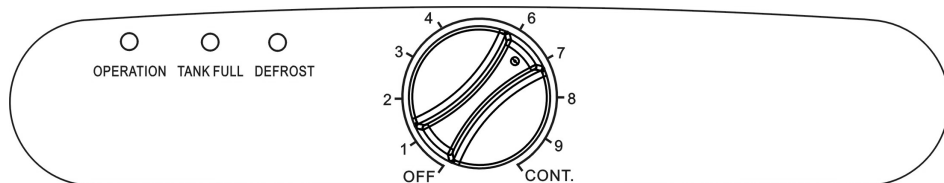
1. Ovládací panel
2. Výstup vzduchu
3. Rukoväť
4. Predný kryt



5. Vstup vzduchu/Zadný kryt
6. Odtokový otvor
7. Zásobník vody



# POPIS OVLÁDACIEHO PANELA



## POKYNY O POUŽITÍ

### ZAPNUTIE ZARIADENIA

1. Najskôr nastavte ovládač vlhkosti do pozície „OFF“.
2. Pripojte zariadenie k elektrickej sieti.
3. Otočte ovládač nastavenia vlhkosti (doprava) a nastavte požadovanú vlhkosť (60% je približne na pozícii „4“).

### VYPNUTIE ZARIADENIA

1. Nastavte ovládač vlhkosti doľava do pozície „OFF“ pre vypnutie prístroja, potom prestane zariadenie pracovať.
2. Ak nebudete odvlhčovač dlhší čas používať, odpojte zástrčku od sieťovej zásuvky.

## VAROVANIE

1. Odvlhčovač nemusí fungovať, ak je nastavená vlhkosť vyššia ako je okolitá vlhkosť.
2. Ak svieti kontrolka plného zásobníka, vylejte vodu zo zásobníka a vložte ho späť na miesto. Potom prístroj pokračuje v prevádzke.
3. Keď sa prístroj vypne, počkajte najmenej 3 minúty pred opätovným spustením prístroja, aby ste zabránili poškodeniu kompresora.

4. Vlhkosť a zodpovedajúce pozície ovládača na ovládači nastavenia vlhkosti:

POZÍCIA OVLÁDAČA VLHKOSTI	PRIBLIŽNÁ VLHKOSŤ
8	20%
7	30%
6	40%
4	60%
2	80%

5. Aplikovateľná prevádzková teplota pre toto zariadenie je 5 až 32 °C.
6. Ak sa odvlhčovač nespustí (kontrolka nesvieti) alebo sa odvlhčovač náhle bezdôvodne vypne, uistite sa, či je zástrčka pevne pripojená k sieťovej zásuvke. Ak je pripojenie správne a v zásuvke je napätie, počkajte 10 minút, kým zariadenie opäť spustíte. Ak stále nefunguje ani po 10 minútach, kontaktujte autorizované stredisko pre opravu.
7. Počas prevádzky odvlhčovača je normálne, že z kompresora môže vychádzať teplo a zvyšovať okolitú teplotu.
8. Ak je zariadenie v režime odmrazovania, svieti príslušná kontrolka.

## POKYNY O ODVLHČOVANÍ

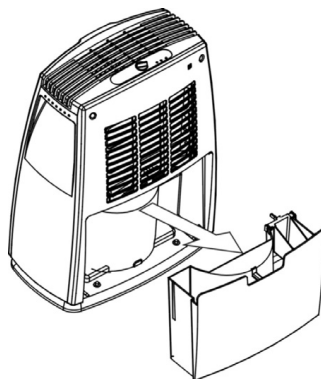
Vodu zo vzduchu je možné zachytávať v zbernej nádobe alebo ju odvádzať do exteriéru cez PVC rúrku. (PVC rúrka nie je súčasťou balenia.)

## POUŽITIE ZÁSObNÍKA VODY

Pri odvlhčovaní môže kondenzovaná voda odtekať do zásobníka. Prístroj prestane fungovať s rozsvietením kontrolky, ak je zásobník plný vody. V takom prípade vyprázdňte zásobník vody.

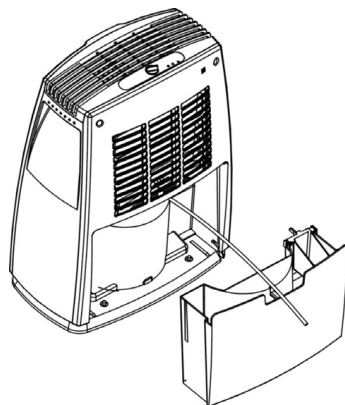
1. Vyberte zásobník vody podľa obr. 01 a vylejte vodu.
2. Nasadte zásobník späť na miesto.
3. Potom sa zariadenie automaticky uvedie do prevádzky.

Obr. 1



## NEPRETRŽITÉ ODVÁDZANIE VODY

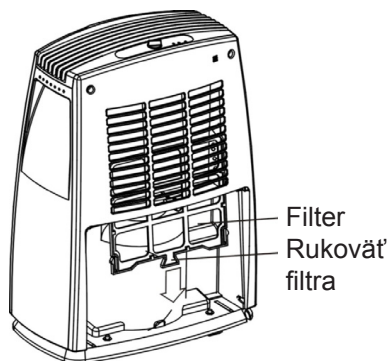
1. Pred nepretržitým odvádzaním vody vyberte zásobník vody a pripojte odtokovú rúrkú k odtokovému otvoru. (Vid' obr. 02.) Potom nasadte späť na miesto zásobník vody.
2. Odtoková rúrka musí byť nižšie ako odtokový otvor prístroja.



Obr. 2

## VYBRATIE FILTRA

1. Najskôr vyberte zásobník vody.
2. Vytiahnite filter za rukoväť filtra.
3. Umyte filter studenou vodou (chladnejšou ako 40°C) každé dva týždne a po dôkladnom vysušení vložte filter späť na miesto.



## POKYNY O ÚDRŽBE

1. Zariadenie nedávajte na nerovné alebo mäkké miesta, aby ste zabránili hluku, vibráciám a úniku vody zo zariadenia.
2. Nikdy nekladajte žiadne cudzie predmety do zariadenia.
3. Ak nebudete zariadenie dlhší čas používať, odpojte ho od elektrickej siete.



4. Pre zlepšenie účinku odvlhčovača ho postavte na otvorené miesto mimo prekážok, ktoré by mohli blokovať prúdenie vzduchu.
5. Umyte filter studenou vodou (do 40°C) ale nepoužívajte alkohol ani benzín a po dôkladnom vysušení ho vložte späť na miesto.

## TECHNICKÉ ÚDAJE

Parametre	Model	GZ-591
Napájanie		220 - 240 V~50 Hz
Príkion		250 W
Menovitý prúd		1.2 A
Čistá hmotnosť		11.1 kg
Odstránenie vlhkosti (30°C RH80%)		10 litrov/deň
Rozmery (š x h x v) mm		365 š x 220 h x 490 v
Prevádzková teplota		5°C - 32°C
Kapacita zásobníka vody		2.3 l

(CE) N 842/2006:

R134a je typ fluórových skleníkových plynov, na ktoré sa vzťahuje Kjótsky protokol.

Celkový potenciál globálneho otepľovania (GWP) je 1300.

## ZÁRUČNÉ PODMIENKY

Záruka na tento spotrebič predstavuje 24 mesiacov od dátumu zakúpenia. Nárok na záruku je možné uplatniť len po predložení originálu dokladu o zakúpení výrobku (paragón, faktúra) s typovým označením výrobku, dátumom predaja a čitateľnou pečiatkou predajcu. Záruka zahŕňa výmenu alebo opravu častí spotrebiča, ktoré sa poškodia z dôvodu porúch vo výrobe spotrebiča. Po uplynutí záručnej doby bude spotrebič opravený za poplatok. Výrobca nezodpovedá za poškodenia alebo úrazy osôb, zvierat z dôvodu nesprávneho použitia spotrebiča a nedodržania pokynov v návode na obsluhu. Výrobok je určený výhradne ako domáci spotrebič pre použitie v domácnosti. Zmluvná záruka je 6 mesiacov, ak je kupujúci podnikateľ - fyzická osoba a spotrebič kupuje pre podnikateľskú činnosť alebo komerčné využitie. Záruka sa znižuje podľa občianskeho zákonníka na 6 mesiacov pre: žiarovky, batérie, kremíkové a halogénové trubice.

### Záruka sa nevzťahuje na

- akékoľvek mechanické poškodenie výrobku alebo jeho časti
- na chyby spôsobené nevhodným zaobchádzaním alebo umiestnením.
- ak je zariadenie obsluhované v rozpore s návodom, prípadne zásahom neoprávnenej osoby.
- nesprávne používaný, skladovaný alebo prenášaný.
- na záruku 24 mesiacov sa nevzťahujú opravy, napríklad: výmena žiarovky, trubice, čistenie a odvápnovanie kávovarov, žehličiek, zvlhčovačov, atď. Tu bude účtované servisom za zmluvnú cenu.
- ak nebude pri kontrole zariadenia zistená žiadna porucha alebo nebudú splnené záručné podmienky, uhradí režijné náklady spojené s kontrolou alebo opravou výrobku kupujúci.
- zákazník stráca záruku pri používaní výrobkov na profesionálnej alebo inej zárobkovej činnosti v prevádzkach.
- porucha bola spôsobená vonkajšími a živelnými podmienkami (napr. poruchami v elektrickej sieti alebo bytovej inštalácii).
- záruka sa netýka poškodenia vonkajšieho vzhľadu alebo iných, ktoré nebránia štandardnej obsluhu.

Ak tovar pri uplatňovaní poruchy zo strany spotrebiteľa bude zasielaný poštou alebo prepravnou službou, musí byť zabalený v obale vhodnom pre prepravu tak, aby sa zabránilo poškodeniu výrobku.

### Zodpovedný zástupca za servis pre SR

ČERTES SK, s.r.o.

Pažite č. 42

010 09 Žilina

tel./fax: +421 41 5680 171, 5680 173

mobil: +421 905 259213

+421 907 241912

Pracovná doba Po-Pia. 9:00 - 15:00

e-mail: certes.sk@gmail.com

certes@eslovakia.sk



### Záručný list

Tento oddiel vyplňte prosím paličkovým písmom a priložte k výrobku.

Odosielateľ: .....

Priezvisko/meno: .....

Štát/PSČ/obec/ulica: .....

Telefónne číslo: .....

Číslo/označenie (tovaru) položky: .....

Dátum/miesto predaja: .....

Popis poruchy: .....

Dátum/podpis: .....

Záruka sa nevzťahuje.

Zašlite prosím neopravený výrobok za cenu poštovného späť.

Informujte ma, koľko budú predstavovať náklady. Opravte výrobok za úhradu.