

Rohnson®

Návod k použití

ODVLHČOVAČ

R-9012 Ionic + Air Purifier



Před použitím tohoto spotřebiče se prosím seznamte s návodem k jeho obsluze. Spotřebič používejte pouze tak, jak je popsáno v tomto návodu k použití. Návod uschovejte pro případ další potřeby.

UPOZORNĚNÍ

Je zakázáno jakýmkoli způsobem urychlovat proces odmrazování spotřebiče. Údržbu spotřebiče provádějte pouze tak, jak je uvedeno v návodu k použití. Spotřebič nesmí být uskladněn v místnosti se zařízeními, která mohou být potenciálním zdrojem požáru (např.: otevřený oheň, plynové zařízení nebo elektrické topení). Spotřebič nepropichujte a nevhazujte do ohně. Pozor, použité chladivo nemusí být odorizované. Maximální množství chladiva ve spotřebiči: 45 g. Spotřebič nikdy sami neopravujte. Veškeré opravy tohoto spotřebiče svěřte pouze autorizovanému servisnímu středisku.



UPOZORNĚNÍ: NEBEZPEČÍ POŽÁRU

Zařízení by mělo být umístěno, provozováno a uskladněno v místnosti větší než 4 m².



DŮLEŽITÉ BEZPEČNOSTNÍ POKYNY**ČTĚTE POZORNĚ A USCHOVEJTE PRO BUDOUCÍ POUŽITÍ**

- Pokud dojde k poškození spotřebiče nedodržováním pokynů v této příručce, záruka se stává neplatnou. Výrobce/dovozce nenese žádnou odpovědnost za škody způsobené nedodržováním pokynů psaných v manuálu. Nedbalé používání spotřebiče není v souladu s podmínkami tohoto návodu.
- Před připojením spotřebiče k síťové zásuvce se ujistěte, že se napětí uvedené na typovém štítku spotřebiče shoduje s elektrickým napětím zásuvky.
- Spotřebič připojujte pouze k řádně uzemněné zásuvce.

UPOZORNĚNÍ

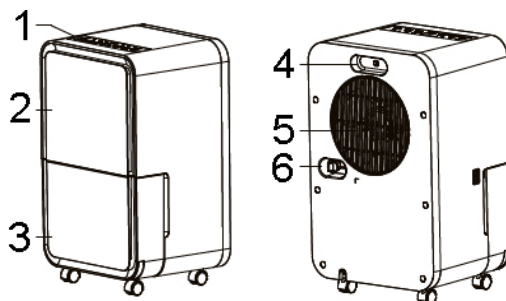
- Tento spotřebič mohou používat děti ve věku 8 let a starší a osoby se sníženými fyzickými, smyslovými či mentálními schopnostmi nebo s nedostatkem zkušeností a znalostí, pokud jsou pod dozorem nebo byly poučeny o používání spotřebiče bezpečným způsobem a rozumí případným nebezpečím. Čištění a údržbu prováděnou uživatelem nesmějí vykonávat děti, pokud nejsou starší 8 let a pod dozorem. Spotřebič a jeho síťový kabel udržujte mimo dosah dětí mladších 8 let.
- Děti si se spotřebičem nesmějí hrát.
- Nepoužívejte spotřebič k jiným účelům, než pro které je určen.
- Spotřebič není určen k ovládání prostřednictvím programátoru, vnějšího časového spínače nebo dálkového ovládání.
- Pokud spotřebič nepoužíváte nebo plánujete čištění, vždy ho vypněte a odpojte ze síťové zásuvky.
- Nepoužívejte spotřebič, pokud nefunguje správně, byl upuštěn na zem, poškozen nebo ponořen do vody. Spotřebič s poškozenou vidlicí síťového kabelu je zakázáno používat. V žádném případě neopravujte spotřebič sami. Na spotřebiči neprovádějte žádné úpravy - vzniká nebezpečí úrazu elektrickým proudem. Veškeré opravy a seřízení tohoto spotřebiče svěřte autorizovanému servisnímu středisku.
- Neodpojujte spotřebič ze síťové zásuvky tahem za síťový kabel - vzniká nebezpečí poškození síťového kabelu/síťové zásuvky.
- Na síťový kabel nepokládejte těžké předměty. Dbejte na to, aby se síťový kabel nedotýkal ostrých či horkých povrchů.

- Tento spotřebič je určen pro použití v domácnosti. Není určen pro použití ve venkovních prostorech. Spotřebič není určen ke komerčnímu nebo průmyslovému využití.
- Nenechávejte spotřebič v provozu bez dozoru.
- Spotřebič není určen pro použití v koupelně.
- Neumísťujte spotřebič do blízkosti zdrojů tepla nebo otevřeného ohně a nevystavujte jej přímému slunečnímu záření.
- Nepoužívejte spotřebič v nadměrně prašném prostředí.
- Nepoužívejte spotřebič v blízkosti hořlavých či výbušných látek. V blízkosti spotřebiče nekuřte.
- Zabraňte přímému styku spotřebiče s vodou. Nedotýkejte se spotřebiče ani napájecího kabelu mokřýma rukama.
- Před použitím vždy zkontrolujte, zda není spotřebič nebo napájecí kabel poškozený a zda je plovák v zásobníku řádně umístěn.
- Spotřebič vždy umístěte na rovný, stabilní a suchý povrch, aby se zabránilo chvění, hluku či úniku vody ze spotřebiče.
- Spotřebič používejte pouze ve vzpřímené poloze.
- Před zapnutím spotřebiče musí být zásobník na vodu vždy řádně umístěn ve spotřebiči. Nevýjímajte zásobník, pokud je spotřebič v provozu.
- Pro optimální účinnost odvlhčování zavřete okna a dveře do místnosti.
- Při přemísťování spotřebič vypněte a poté odpojte ze zásuvky. Před přemístěním spotřebiče nejprve vylijte vodu ze zásobníku na kondenzát.
- Nevkládejte žádné cizí předměty do spotřebiče. Nepokládejte žádné předměty na spotřebič.
- Spotřebič nikdy nezakrývejte. Otvory pro vstup/výstup vzduchu nesmí být ničím blokovány.
- Neponořujte spotřebič do vody či jiné kapaliny.
- Pravidelně vyprazdňujte zásobník na kondenzát (v extrémních podmínkách se může zásobník naplnit během několika hodin provozu).
- Spotřebič může být umístěn do prostor o teplotě v rozmezí 5-32 °C.
- Vzdálenost spotřebiče od okolních objektů nebo stěn by měla být alespoň 20-30 cm.
- Pro zajištění efektivního chodu spotřebiče pravidelně čistěte filtr.

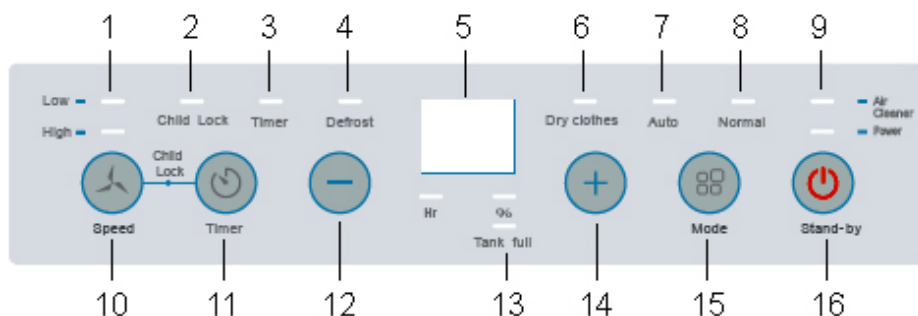
- Při skladování a manipulaci se spotřebičem jej nepokládejte na bok nebo vzhůru nohama a vyhněte se silným otřesům.
- Spotřebič uskladněte v dobře větrané místnosti o velikosti odpovídající provozním specifikacím.
- Spotřebič uskladněte tak, aby nemohlo dojít k jeho mechanickému poškození.
- Zajistěte, aby se na mřížce pro vstup a výstup vzduchu nehromadil prach. V případě potřeby odpojte spotřebič z el. sítě a pomocí vysavače pravidelně odstraňujte prach a nečistoty.
- Výstup vzduchu se může při nepřetržitém provozu během teplých dnů zahřívat.
- Před odpojením z el. sítě spotřebič vždy nejprve vypněte.

POPIS SPOTŘEBIČE

1. Ovládací panel
2. Mřížka/kryt filtru
3. Zásobník na kondenzát
4. Rukojeť
5. Ventilátor
6. Výstup pro odtokovou hadici



POPIS OVLÁDACÍHO PANELU



- | | |
|---|---|
| <ol style="list-style-type: none"> 1. Světelné indikace rychlosti ventilátoru 2. Sv. indikace dětského zámku 3. Sv. indikace časovač 4. Sv. indikace automatického odmrazování 5. Displej 6. Sv. indikace režimu sušení prádla 7. Sv. indikace automat. režimu 8. Sv. indikace běžného režimu | <ol style="list-style-type: none"> 9. Sv. indikace čištění vzduchu a provozu 10. Tlačítko nastavení rychlosti ventilátoru 11. Tlačítko časovače 12. Tlačítko - 13. Sv. indikace plného zásobníku 14. Tlačítko + 15. Tlačítko nastavení režimu 16. Tlačítko ON/OFF |
|---|---|

POUŽITÍ SPOTŘEBIČE

- Před použitím nainstalujte do spotřebiče filtr. Nepoužívejte spotřebič bez filtru.
 - Zapojte spotřebič do el. sítě. Spotřebič je v pohotovostním režimu.
 - Pro zapnutí/vypnutí spotřebiče stiskněte tlačítko ON/OFF.
- Pozn.: Stisknutí tlačítek je doprovázeno zvukovou signalizací.

NASTAVENÍ REŽIMU

- Pomocí tlačítka nastavení režimu můžete volit mezi běžným režimem, automatickým režimem, režimem sušení prádla a režimem nezávislého čištění vzduchu (rozsvítí se odpovídající sv. indikace).
- **BĚŽNÝ REŽIM** (Normal) – v tomto režimu lze nastavit požadovanou vlhkost a rychlost ventilátoru.
- **AUTOMATICKÝ REŽIM** (Auto) – v tomto režimu spotřebič automaticky udržuje přednastavenou vlhkost 55 %, rychlost ventilátoru je automaticky přizpůsobena aktuální relativní vlhkosti (při relativní vlhkosti nad 70 % je rychlost ventilátoru vysoká, při relativní vlhkosti nižší než 70 % je rychlost nízká). Vlastní nastavení není možné. Pokud vlhkost v místnosti dosáhne požadované hodnoty 55 %, kompresor se zastaví a ventilátor zůstane v provozu při nízké rychlosti.
- **REŽIM SUŠENÍ PRÁDLA** (Dry Clothes) – v tomto režimu spotřebič nepřetržitě odvlhčuje při vysoké rychlosti ventilátoru. Nelze nastavit požadovanou vlhkost. **Upozornění:** Pokud zvolíte tento režim, měla by být ke spotřebiči připojena odtoková hadice (je součástí balení). Pokud bude ve spotřebiči pouze zásobník na vodu, spotřebič se vypne, jakmile bude zásobník plný.
- **REŽIM NEZÁVISLÉHO ČIŠTĚNÍ VZDUCHU** (Air Cleaner) – pro zapnutí nezávislého čištění vzduchu opakovaně stiskněte tlačítko nastavení režimu, dokud se na ovládacím panelu nerozsvítí sv. indikace čištění vzduchu. Kompresor se vypne a spotřebič bude fungovat pouze jako čistička vzduchu.

NASTAVENÍ VLHKOSTI

- Tlačítka + a – můžete v běžném režimu nastavit požadovanou vlhkost.
- Nastavení je možné v rozmezí 30-80 %.

NASTAVENÍ RYCHLOSTI VENTILÁTORU

- Tlačítkem nastavení rychlosti ventilátoru je možné přepínat mezi nízkou (Low) a vysokou (High) rychlostí ventilátoru.

NASTAVENÍ ČASOVAČE

- Časovač slouží pro nastavení času zapnutí nebo vypnutí spotřebiče. Nastavení je možné v celých hodinách v rozmezí 1-24 hodin.
- **Pro nastavení času, za který se spotřebič vypne**, nastavte časovač, pokud je spotřebič zapnutý. Opakovaným stisknutím tlačítka časovače nastavte požadovaný čas.
- **Pro nastavení času, za který se spotřebič zapne**, nastavte časovač v pohotovostním režimu. Opakovaným stisknutím tlačítka časovače nastavte požadovaný čas.
- Pro zrušení časovače stiskněte opakovaně tlačítko časovače, dokud se na displeji nezobrazí „00“.

FUNKCE DĚTSKÉHO ZÁMKU

- Pro zapnutí/vypnutí funkce dětského zámku stiskněte zároveň tlačítko nastavení rychlosti ventilátoru a tlačítko časovače (rozsvítí se/zhasne sv. indikace dětského zámku).

FUNKCE UCHOVÁNÍ NASTAVENÍ

- Spotřebič je vybaven funkcí uchování nastavení při výpadku napájení. Pokud dojde k výpadku napájení, spotřebič bude po obnovení napájení pracovat podle posledního nastavení.

FUNKCE ANTI-FROST

- Spotřebič je vybaven funkcí automatického odmrazování. Během automatického odmrazování může být proces odvlhčování nebo čištění vzduchu přerušen. Během automatického odmrazování spotřebič nevypínejte ani neodpojujte z el. sítě.

Proces odmrazování:

≥ 24 °C – bez odmrazování

18-23 °C – 2 h odvlhčování, 5 min odmrazování (cyklicky)

12-18 °C – 25 min odvlhčování, 5 min odmrazování (cyklicky)

5-12 °C – 8 min odvlhčování, 3 min odmrazování (cyklicky)

≤ 5 °C – ochranný režim spotřebiče, kompresor ani ventilátor nejsou v provozu

ODSTRANĚNÍ KONDENZÁTU VYPRÁZDNĚNÍ ZÁSOBNÍKU NA VODU

- Pokud se zásobník na vodu naplní, rozsvítí se světelná indikace plného zásobníku. Ozve se zvuková signalizace a spotřebič zastaví odvlhčování.
- Před vyprázdněním zásobníku spotřebič nejprve vypněte a odpojte z el. sítě.
- Nevyjímajte zásobník na vodu ihned po vypnutí spotřebiče. V opačném případě může ze spotřebiče kapat voda.
- Opatrně vyjměte zásobník na vodu ze spotřebiče a vyprázdněte jej.
- Zásobník vyčistěte, osušte a řádně jej umístěte zpět do spotřebiče. Nepoužívejte agresivní ani abrazivní čisticí prostředky, aby nedošlo k poškození zásobníku.
- Pokud sv. indikace plného zásobníku nezhasne, zkontrolujte umístění zásobníku a plováku v zásobníku.

ODVOD KONDENZÁTU POMOCÍ ODTOKOVÉ HADICE (KONTINUÁLNÍ ODVODŇOVÁNÍ)

- Pro kontinuální odvodňování si připravte odtokovou hadici (je součástí balení). Vnější průměr hadice by měl být 1 cm a délka cca 1 m.
- Vypněte spotřebič a odpojte jej z el. sítě.
- Konec odtokové hadice připojte k výstupu ve spotřebiči a druhý konec nasměrujte do větší nádoby (kbelík, vana apod.) nebo do odpadu, kam bude moci kondenzát volně odtékat. Odtoková hadice musí směřovat od výstupu dolů.
- Ujistěte se, že je odtoková hadice řádně připojená, směřuje dolů a není ničím ucpaná, blokována, ohnutá nebo poškozená.
- Před vyjmutím odtokové hadice ze spotřebiče si připravte nádobu na vodu, která může kapat z výstupu.

ČIŠTĚNÍ A ÚDRŽBA

- Před čištěním spotřebič vždy vypněte a odpojte z el. sítě.
- Povrch spotřebiče otřete vlhkým hadříkem a osušte. V případě znečištění použijte navlhčený hadřík s přidáním jemného mycího prostředku.
- K čištění zásobníku na vodu použijte teplou vodu. Zásobník čistěte často, aby se zabránilo růstu plísní a bakterií.
- Nepoužívejte k čištění těkavé látky (např. ředidla, benzín apod.), aby nedošlo k poškození povrchu spotřebiče. Nepoužívejte agresivní ani abrazivní čisticí prostředky.
- Neponořujte spotřebič do vody ani jiné kapaliny.

Čištění mřížky a uhlíkového a ionizačního filtru

- Vyjměte mřížku/kryt filtru ze spotřebiče a pomocí vysavače ji opatrně vyčistěte od prachu.
- Jednou za 2 týdny opatrně vyčistěte uhlíkový a ionizační filtr pomocí vysavače.
- Životnost filtru je cca 1 rok v závislosti na frekvenci používání a prostředí, ve kterém je spotřebič používán.

Upozornění: Nepoužívejte spotřebič bez filtru. V opačném případě dojde k zachycení prachu výparníkem a zhoršení výkonu spotřebiče.

- Pokud spotřebič delší dobu nepoužíváte, uskladněte jej dle pokynů níže:
Umístěte vypnutý spotřebič na několik dnů na suché a větrané místo, aby došlo k odstranění zbylé vlhkosti ze spotřebiče. Poté odpojte spotřebič z el. sítě, odstraňte kondenzát, vyčistěte spotřebič včetně zásobníku na vodu a filtru a uskladněte jej v původním obalu ve vzpřímené poloze na dobře větraném, suchém a chladném místě. Nevystavujte spotřebič extrémním teplotám.

MOŽNOST DOKOUPENÍ HEPA13 + AKTIVNÍHO UHLÍKOVÉHO FILTRU

- K tomuto modelu je možné zakoupit HEPA13 + aktivní uhlíkový filtr. Filtr je možné umístit v přední části spotřebiče. Životnost tohoto filtru je cca 1 rok v závislosti na míře znečištění ovzduší a četnosti užívání odvlhčovače vzduchu. Filtr je možné čistit jemným kartáčkem nebo vysavačem. Tento filtr čistí vzduch od prachu, spor plísní, pylu, roztočů a jiných patogenů.

TABULKA PROBLÉMŮ A ŘEŠENÍ

Problém	Možná příčina	Řešení
Spotřebič nepracuje	Spotřebič není zapojen do el. sítě	Zapojte spotřebič do el. sítě
	Zásobník na vodu je plný nebo nesprávně umístěný	Vyprázdněte zásobník na vodu a řádně jej umístěte zpět do spotřebiče
	Příliš nízká nebo příliš vysoká teplota v místnosti	Rozmezí provozní teploty je 5 °C-32 °C
Vlhkost neklesá	Teplota v místnosti je nižší než 20 °C	Nižší teplota zpomaluje proces odvlhčování
	Nesprávné nastavení vlhkosti	Upravte nastavení vlhkosti
	Vstup nebo výstup vzduchu je blokován	Odstraňte blokující předmět/vyčistěte filtr
	Příliš velký prostor	Zavřete dveře do jiných místností
Únik vody	Manipulace se spotřebičem	Před manipulací vždy vyprázdněte zásobník
	Odtoková hadice je špatně umístěná nebo ohnutá	Připojte hadici řádně ke spotřebiči nebo ji narovnejte
Provoz je hlučný	Spotřebič je nakloněný nebo se nachází na nerovném povrchu	Umístěte spotřebič na rovný povrch
	Znečištěná mřížka/filtr	Vyčistěte mřížku/filtr
	Zvuk proudící vody	Tento zvuk je způsoben pohybem chladiva ve spotřebiči

TABULKA CHYBOVÝCH KÓDŮ

Chybový kód	Problém	
E1	Porucha senzoru vlhkosti	Kontaktujte autorizovaný servis
E2	Porucha senzoru teploty	Kontaktujte autorizovaný servis

TECHNICKÁ SPECIFIKACE

Jmenovitý rozsah napětí	220-240 V
Jmenovitý kmitočet	50 Hz
Jmenovitý příkon	210 W
Objem zásobníku na vodu	2,5 l
Provozní teplota	5-32 °C
Typ chladiva	R290

Změny textu a technických údajů vyhrazeny.

POKYNY A INFORMACE O NAKLÁDÁNÍ S POUŽITÝM OBALEM

Použitý obalový materiál odložte na místo určené obcí k ukládání odpadu.

LIKVIDACE POUŽITÝCH ELEKTRICKÝCH A ELEKTRONICKÝCH ZAŘÍZENÍ



Tento symbol na produktech anebo v průvodních dokumentech znamená, že použité elektrické a elektronické výrobky nesmí být přidány do běžného komunálního odpadu. Ke správné likvidaci, obnově a recyklaci předejte tyto výrobky na určená sběrná místa. Alternativně v některých zemích Evropské unie nebo jiných evropských zemích můžete vrátit své výrobky místnímu prodejci při koupi ekvivalentního nového produktu. Správnou likvidací tohoto produktu pomůžete zachovat cenné přírodní zdroje a napomáháte prevenci potenciálních negativních dopadů na životní prostředí a lidské zdraví, což by mohly být důsledky nesprávné likvidace odpadů.



Tento výrobek splňuje veškeré základní požadavky směrnic EU, které se na něj vztahují.