

**Rohnson®**

Návod k použití

**ODVLHČOVAČ**

**R-91110 True Ion & Air Purifier**



Před použitím tohoto spotřebiče se prosím seznamte s návodem k jeho obsluze. Spotřebič používejte pouze tak, jak je popsáno v tomto návodu k použití. Návod uschovejte pro případ další potřeby.

## UPOZORNĚNÍ

Je zakázáno jakýmkoli způsobem urychlovat proces odmrazování spotřebiče. Údržbu spotřebiče provádějte pouze tak, jak je uvedeno v návodu k použití. Spotřebič nesmí být uskladněn v místnosti se zařízeními, která mohou být potenciálním zdrojem požáru (např.: otevřený oheň, plynové zařízení nebo elektrické topení). Spotřebič nepropichujte a nevhazujte do ohně. Pozor, použité chladivo nemusí být odorizované. Maximální množství chladiva ve spotřebiči: 52 g. Spotřebič nikdy sami neopravujte. Veškeré opravy tohoto spotřebiče svěřte pouze autorizovanému servisnímu středisku.



## UPOZORNĚNÍ: NEBEZPEČÍ POŽÁRU

Zařízení by mělo být umístěno, provozováno a uskladněno v místnosti větší než 4 m<sup>2</sup>.



**DŮLEŽITÉ BEZPEČNOSTNÍ POKYNY****ČTĚTE POZORNĚ A USCHOVEJTE PRO BUDOUCÍ POUŽITÍ**

- Pokud dojde k poškození spotřebiče nedodržováním pokynů v této příručce, záruka se stává neplatnou. Výrobce/dovozce nenese žádnou odpovědnost za škody způsobené nedodržováním pokynů psaných v manuálu. Nedbalé používání spotřebiče není v souladu s podmínkami tohoto návodu.
- Před připojením spotřebiče k síťové zásuvce se ujistěte, že se napětí uvedené na typovém štítku spotřebiče shoduje s elektrickým napětím zásuvky.
- Spotřebič připojujte pouze k řádně uzemněné zásuvce.

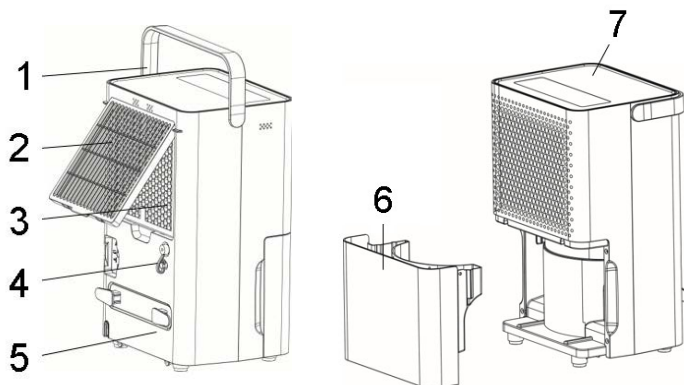
**UPOZORNĚNÍ**

- Tento spotřebič mohou používat děti ve věku 8 let a starší a osoby se sníženými fyzickými, smyslovými či mentálními schopnostmi nebo s nedostatkem zkušeností a znalostí, pokud jsou pod dozorem nebo byly poučeny o používání spotřebiče bezpečným způsobem a rozumí případným nebezpečím. Čištění a údržbu prováděnou uživatelem nesmějí vykonávat děti, pokud nejsou starší 8 let a pod dozorem. Spotřebič a jeho síťový kabel udržujte mimo dosah dětí mladších 8 let.
- Děti si se spotřebičem nesmějí hrát.
- Nepoužívejte spotřebič k jiným účelům, než pro které je určen.
- Spotřebič není určen k ovládání prostřednictvím programátoru, vnějšího časového spínače nebo dálkového ovládání.
- Pokud spotřebič nepoužíváte nebo plánujete čištění, vždy ho vypněte a odpojte ze síťové zásuvky.
- Nepoužívejte spotřebič, pokud nefunguje správně, byl upuštěn na zem, poškozen nebo ponořen do vody. Spotřebič s poškozenou vidlicí síťového kabelu je zakázáno používat. V žádném případě neopravujte spotřebič sami. Na spotřebiči neprovádějte žádné úpravy - vzniká nebezpečí úrazu elektrickým proudem. Veškeré opravy a seřízení tohoto spotřebiče svěřte autorizovanému servisnímu středisku.
- Neodpojujte spotřebič ze síťové zásuvky tahem za síťový kabel - vzniká nebezpečí poškození síťového kabelu/síťové zásuvky.
- Na síťový kabel nepokládejte těžké předměty. Dbejte na to, aby se síťový kabel nedotýkal ostrých či horkých povrchů.

- Tento spotřebič je určen pro použití v domácnosti. Není určen pro použití ve venkovních prostorech. Spotřebič není určen ke komerčnímu nebo průmyslovému využití.
- Nenechávejte spotřebič v provozu bez dozoru.
- Spotřebič není určen pro použití v koupelně.
- Neumísťujte spotřebič do blízkosti zdrojů tepla nebo otevřeného ohně a nevystavujte jej přímému slunečnímu záření.
- Nepoužívejte spotřebič v nadměrně prašném prostředí.
- Nepoužívejte spotřebič v blízkosti hořlavých či výbušných látek.
- Zabraňte přímému styku spotřebiče s vodou. Nedotýkejte se spotřebiče ani napájecího kabelu mokřkýma rukama.
- Před použitím vždy zkontrolujte, zda není spotřebič nebo napájecí kabel poškozený a zda je plovák v zásobníku řádně umístěn.
- Spotřebič vždy umístěte na rovný, stabilní a suchý povrch, aby se zabránilo chvění, hluku či úniku vody ze spotřebiče.
- Spotřebič používejte pouze ve vzpřímené poloze.
- Před zapnutím spotřebiče musí být zásobník na vodu vždy řádně umístěn ve spotřebiči. Nevýjímejte zásobník, pokud je spotřebič v provozu.
- Pro optimální účinnost odvlhčování zavřete okna a dveře do místnosti.
- Před jakoukoli manipulací se spotřebičem jej nejprve vypněte a odpojte z el. sítě. Spotřebič nenaklánějte. Před přemístěním spotřebiče nejprve vylijte vodu ze zásobníku na kondenzát.
- Nevkládejte žádné cizí předměty do spotřebiče. Nepokládejte žádné předměty na spotřebič.
- Spotřebič nikdy nezakrývejte. Otvory pro vstup/výstup vzduchu nesmí být ničím blokovány.
- Neponořujte spotřebič do vody či jiné kapaliny.
- Pravidelně vyprazdňujte zásobník na kondenzát (v extrémních podmínkách se může zásobník naplnit během několika hodin provozu).
- Spotřebič může být umístěn do prostor o teplotě v rozmezí 5-32 °C. Optimální teplota pro odvlhčování je 16-32 °C.
- Vzdálenost spotřebiče od okolních objektů nebo stěn by měla být alespoň 20 cm. Nad horní částí spotřebiče musí být alespoň 50 cm volný prostor.
- Pro zajištění efektivního chodu spotřebiče pravidelně čistěte filtr.

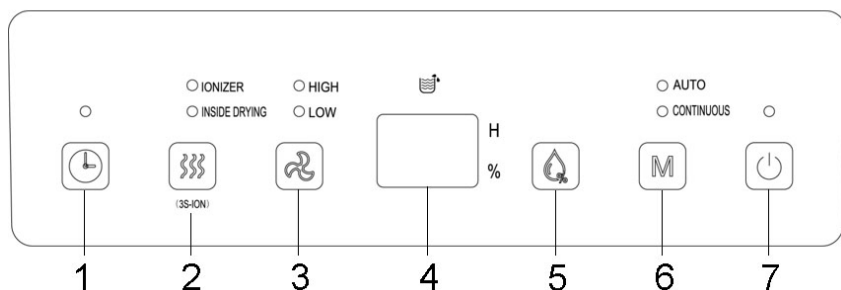
- Při skladování a manipulaci se spotřebičem jej nepokládejte na bok nebo vzhůru nohama a vyhněte se silným otřesům.
- Spotřebič uskladněte v dobře větrané místnosti o velikosti odpovídající provozním specifikacím.
- Spotřebič uskladněte tak, aby nemohlo dojít k jeho mechanickému poškození.
- Zajistěte, aby se na mřížce pro vstup a výstup vzduchu nehromadil prach. V případě potřeby odpojte spotřebič z el. sítě a pomocí vysavače pravidelně odstraňujte prach a nečistoty.
- Výstup vzduchu se může při nepřetržitém provozu během teplých dnů zahřívat.
- Před odpojením z el. sítě spotřebič vždy nejprve vypněte.

## POPIS SPOTŘEBIČE



- |   |   |
|---|---|
| 1. Rukojeť                              | 5. Držáky pro navnutí napájecího kabelu |
| 2. Mřížka vstupu vzduchu                | 6. Zásobník na kondenzát                |
| 3. Filtr                                | 7. Ovládací panel                       |
| 4. Výstup pro připojení odtokové hadice |   |

## POPIS OVLÁDACÍHO PANELU



- |  |   |
|--|---|
| 1. Tlačítko a světelná indikace časovače                       | 4. Displej                                  |
| 2. Tlačítko a sv. indikace funkce ionizace/vnitřního vysoušení | 5. Tlačítko nastavení vlhkosti              |
| 3. Tlačítko a sv. indikace nastavení rychlosti ventilátoru     | 6. Tlačítko a sv. indikace nastavení režimu |
|  | 7. Tlačítko ON/OFF a sv. indikace provozu   |

## POUŽITÍ SPOTŘEBIČE

- Zapojte spotřebič do el. sítě. Spotřebič je v pohotovostním režimu.
- Pro zapnutí/vypnutí spotřebiče stiskněte tlačítko ON/OFF.

## NASTAVENÍ REŽIMU

- Pomocí tlačítka nastavení režimu můžete volit mezi automatickým režimem a režimem sušení prádla (rozsvítí se odpovídající sv. indikace).
- **AUTOMATICKÝ REŽIM (Auto)** – v tomto režimu spotřebič automaticky udržuje nastavenou vlhkost při zvolené rychlosti ventilátoru. Pokud vlhkost v místnosti stoupne 5 % nad nastavenou hodnotu, spotřebič začne odvlhčovat. Pokud vlhkost v místnosti klesne 5 % pod nastavenou hodnotu, spotřebič přeruší odvlhčování (ventilátor zůstává v provozu).
- **REŽIM SUŠENÍ PRÁDLA (KONTINUÁLNÍ REŽIM) (Continuous)** – v tomto režimu spotřebič nepřetržitě odvlhčuje při zvolené rychlosti ventilátoru (výchozí je vysoká rychlost). Nelze nastavit požadovanou vlhkost.

**Upozornění:** Pokud zvolíte tento režim, měla by být ke spotřebiči připojena odtoková hadice. Pokud bude ve spotřebiči pouze zásobník na vodu, spotřebič se vypne, jakmile bude zásobník plný.

### NASTAVENÍ VLHKOSTI

- Pro nastavení požadované vlhkosti opakovaně stiskněte tlačítko nastavení vlhkosti.
- Nastavení je možné po 5 % v rozmezí 30-80 %.

### NASTAVENÍ RYCHLOSTI VENTILÁTORU

- Tlačítkem nastavení rychlosti ventilátoru je možné přepínat mezi nízkou (Low) a vysokou (High) rychlostí ventilátoru.

### NASTAVENÍ ČASOVAČE

- Časovač slouží pro nastavení času zapnutí nebo vypnutí spotřebiče. Nastavení je možné v celých hodinách v rozmezí 1-24 hodin.
- **Pro nastavení času, za který se spotřebič vypne**, nastavte časovač, pokud je spotřebič zapnutý. Opakovaným stisknutím tlačítka časovače nastavte požadovaný čas.
- **Pro nastavení času, za který se spotřebič zapne**, nastavte časovač v pohotovostním režimu. Opakovaným stisknutím tlačítka časovače nastavte požadovaný čas.
- Pro zrušení časovače (poté, co došlo k uložení nastavení) stiskněte tlačítko časovače dvakrát rychle po sobě.

### FUNKCE IONIZACE

- Pro zapnutí/vypnutí funkce ionizace stiskněte tlačítko funkce ionizace/vnitřního vysoušení po dobu 3 vteřin (rozsvítí se světelná indikace).
- Funkce ionizace obohacuje vzduch o prospěšné záporné ionty, eliminuje prach a čistí vzduch v místnosti.

### FUNKCE VNITŘNÍHO VYSOUŠENÍ

- Pro zapnutí funkce vnitřního vysoušení stiskněte tlačítko funkce ionizace/vnitřního vysoušení (rozsvítí se odpovídající světelná indikace).



- Funkce vnitřního vysoušení slouží k odstranění zbytkové vlhkosti ze spotřebiče. Tato funkce je vhodná, pokud spotřebič delší dobu nebudete používat, nebo před uskladněním spotřebiče.

### FUNKCE ANTI-FROST

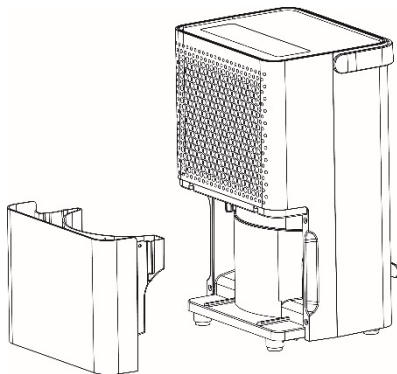
- Spotřebič je vybaven funkcí automatického odmrazování. Během automatického odmrazování může být proces odvlhčování přerušen. Během automatického odmrazování spotřebič nevypínejte ani neodpojte z el. sítě.

### FUNKCE UCHOVÁNÍ NASTAVENÍ

- Spotřebič je vybaven funkcí uchování nastavení při výpadku napájení. Pokud dojde k výpadku napájení, spotřebič bude po obnovení napájení pracovat v posledním nastaveném režimu.

### ODSTRANĚNÍ KONDENZÁTU VYPŘÁZDNĚNÍ ZÁSOBNÍKU NA VODU

- Pokud se zásobník na vodu naplní, rozsvítí se světelná indikace plného zásobníku. Ozve se zvuková signalizace a spotřebič zastaví odvlhčování.
- Před vyprázdněním zásobníku spotřebič nejprve vypněte a odpojte z el. sítě.
- Nevyjímejte zásobník na vodu ihned po vypnutí spotřebiče. V opačném případě může ze spotřebiče kapat voda.
- Opatrně vyjměte zásobník na vodu ze spotřebiče a vyprázdňte jej.
- Zásobník vyčistěte, osušte a řádně jej umístěte zpět do spotřebiče. Nepoužívejte agresivní ani abrazivní čisticí prostředky, aby nedošlo k poškození zásobníku.
- Pokud sv. indikace plného zásobníku nezhasne, zkontrolujte umístění zásobníku a plováku v zásobníku.

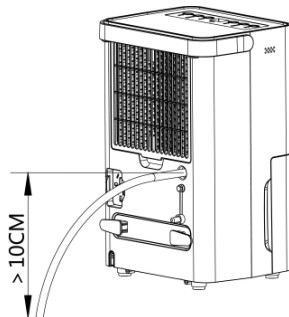
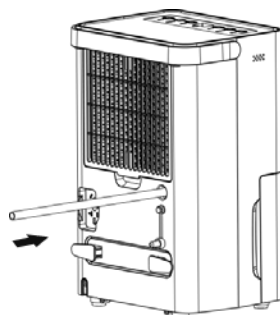


## ODVOD KONDENZÁTU POMOCÍ ODTOKOVÉ HADICE (KONTINUÁLNÍ ODVODŇOVÁNÍ)

- Pro kontinuální odvodňování si připravte odtokovou hadici. Vnitřní průměr hadice by měl být 9 mm a délka max. 60 cm.
- Vypněte spotřebič a odpojte jej z el. sítě.
- Odstraňte uzávěr z výstupu pro připojení odtokové hadice na zadní straně spotřebiče. Konec odtokové hadice připojte k výstupu ve spotřebiči a druhý konec nasměrujte do větší nádoby (kbelík, vana apod.) nebo do odpadu, kam bude moci kondenzát volně odtékat. Odtoková hadice musí směřovat od výstupu dolů.
- Ujistěte se, že je odtoková hadice řádně připojená, směřuje dolů a není ničím ucpaná, blokována, ohnutá nebo poškozená.

**Upozornění:** Vyústění odtokové hadice musí být minimálně 10 cm níže, než je výstup ze spotřebiče, viz obrázek, aby došlo ke správnému odvodnění.

- Před vyjmutím odtokové hadice ze spotřebiče si připravte nádobu na vodu, která může kapat z výstupu.



## ČIŠTĚNÍ A ÚDRŽBA

- Před čištěním spotřebič vždy vypněte a odpojte z el. sítě.
- Povrch spotřebiče otřete vlhkým hadříkem a osušte. V případě znečištění použijte navlhčený hadřík s přidáním jemného mycího prostředku.
- K čištění zásobníku použijte teplou vodu. Zásobník čistěte často, aby se zabránilo růstu plísní a bakterií.
- Nepoužívejte k čištění těkavé látky (např. ředidla, benzín apod.), aby nedošlo k poškození povrchu spotřebiče. Nepoužívejte agresivní ani abrazivní čisticí prostředky.
- Neponořujte spotřebič do vody ani jiné kapaliny.

### Čištění mřížky a filtrů

- Vyměňte mřížku vstupu vzduchu ze spotřebiče a omyjte ji ve vodě.
- Vyměňte HEPA filtr a prachový filtr.
- Prachový filtr čistěte jednou za dva týdny opatrně pomocí vysavače, nebo jej omyjte ve vodě.
- HEPA filtr čistěte jednou za dva týdny pomocí vysavače. Tento filtr není omyvatelný ve vodě.
- Nepoužívejte agresivní ani abrazivní čisticí prostředky.
- Životnost HEPA filtru je cca 1 rok v závislosti na frekvenci používání a prostředí, ve kterém je spotřebič používán. Náhradní HEPA filtr má označení DF-028.

**Upozornění:** Nepoužívejte spotřebič bez filtru. V opačném případě dojde k zachycení prachu výparníkem a zhoršení výkonu spotřebiče.

- Pokud se spotřebič chystáte uskladnit, nebo nebude delší dobu používán, zapněte funkci vnitřního vysoušení, aby došlo k odstranění zbylé vlhkosti ze spotřebiče. Poté odpojte spotřebič z el. sítě, odstraňte kondenzát, vyčistěte spotřebič včetně zásobníku na vodu a filtru a uskladněte jej v původním obalu ve vzpřímené poloze na dobře větraném, suchém a chladném místě. Nevystavujte spotřebič extrémním teplotám.

**TABULKA PROBLÉMŮ A ŘEŠENÍ**

Problém	Možná příčina	Řešení
Spotřebič nepracuje	Spotřebič není zapojen do el. sítě	Zapojte spotřebič do el. sítě
	Zásobník na vodu je plný nebo nesprávně umístěný	Vyprázdněte zásobník na vodu a řádně jej umístěte zpět do spotřebiče
	Příliš nízká nebo příliš vysoká teplota v místnosti	Rozmezí provozní teploty je 5 °C-32 °C
Vlhkost neklesá	Teplota v místnosti je příliš nízká	Nižší teplota zpomaluje proces odvlhčování
	Nesprávné nastavení vlhkosti	Upravte nastavení vlhkosti
	Vstup nebo výstup vzduchu je blokován	Odstraňte blokuující předmět/vyčistěte filtr
	Příliš velký prostor	Zavřete dveře do jiných místností
Únik vody	Manipulace se spotřebičem	Před manipulací vždy vyprázdněte zásobník
	Odtoková hadice není správně připojena nebo je ucpaná	Zkontrolujte hadici a připojte ji řádně ke spotřebiči
Provoz je hlučný	Spotřebič je nakloněný nebo se nachází na nerovném povrchu	Umístěte spotřebič na rovný povrch. Použijte gumové podložky.
	Znečištěná mřížka/filtr	Vyčistěte mřížku/filtr
	Zvuk proudící vody	Tento zvuk je způsoben pohybem chladiva ve spotřebiči

**TABULKA CHYBOVÝCH KÓDŮ**

Chybový kód	Problém	
FL	Plný zásobník	Vyprázdněte zásobník
E2	Porucha senzoru teploty	Kontaktujte autorizovaný servis
P1	Automatické odmrazování	Normální jev

## TECHNICKÁ SPECIFIKACE

Jmenovitý rozsah napětí	220-240 V
Jmenovitý kmitočet	50 Hz
Jmenovitý příkon	175 W
Objem zásobníku na vodu	2 l
Provozní teplota	5-32 °C
Typ chladiva	R290

Změny textu a technických údajů vyhrazeny.

## POKYNY A INFORMACE O NAKLÁDÁNÍ S POUŽITÝM OBALEM

Použitý obalový materiál odložte na místo určené obcí k ukládání odpadu.

### LIKVIDACE POUŽITÝCH ELEKTRICKÝCH A ELEKTRONICKÝCH ZAŘÍZENÍ



Tento symbol na produktech anebo v průvodních dokumentech znamená, že použité elektrické a elektronické výrobky nesmí být přidány do běžného komunálního odpadu. Ke správné likvidaci, obnově a recyklaci předejte tyto výrobky na určená sběrná místa. Alternativně v některých zemích Evropské unie nebo jiných evropských zemích můžete vrátit své výrobky místnímu prodejci při koupi ekvivalentního nového produktu. Správnou likvidací tohoto produktu pomůžete zachovat cenné přírodní zdroje a napomáháte prevenci potenciálních negativních dopadů na životní prostředí a lidské zdraví, což by mohly být důsledky nesprávné likvidace odpadů.



Tento výrobek splňuje veškeré základní požadavky směrnic EU, které se na něj vztahují.