



Návod k použití

ODVLHČOVAČ

R-9320



Před použitím tohoto spotřebiče se prosím seznámte s návodem k jeho obsluze. Spotřebič používejte pouze tak, jak je popsáno v tomto návodu k použití. Návod uschovejte pro případ další potřeby.

DŮLEŽITÉ BEZPEČNOSTNÍ POKYNY

ČTĚTE POZORNĚ A USCHOVEJTE PRO BUDOUCÍ POUŽITÍ

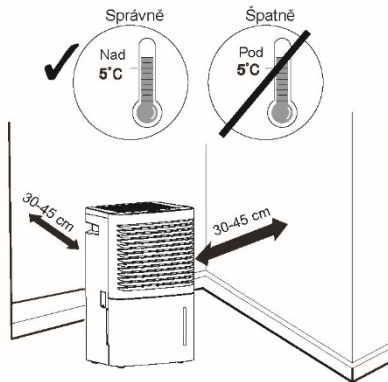
- Před připojením spotřebiče k síťové zásuvce se ujistěte, že se napětí uvedené na typovém štítku spotřebiče shoduje s elektrickým napětím zásuvky.
- Spotřebič připojujte pouze k řádně uzemněné zásuvce.

Upozornění

- Tento spotřebič mohou používat děti ve věku 8 let a starší a osoby se sníženými fyzickými, smyslovými či mentálními schopnostmi nebo s nedostatkem zkušeností a znalostí, pokud jsou pod dozorem nebo byly poučeny o používání spotřebiče bezpečným způsobem a rozumí případným nebezpečím. Čištění a údržbu prováděnou uživatelem nesmějí vykonávat děti, pokud nejsou starší 8 let a pod dozorem. Spotřebič a jeho síťový kabel udržujte mimo dosah dětí mladších 8 let.
- Děti si se spotřebičem nesmějí hrát. Čištění a údržbu nesmí provádět děti bez dozoru.
- Tento spotřebič není určen k ovládání prostřednictvím programátoru, vnějšího časového spínače nebo dálkového ovládání.
- Nepřipojujte napájecí kabel do elektrické zásuvky ve srolovaném stavu. Kabel musí být rozmotán a volně položen.
- Nepoužívejte prodlužovací kabel pro připojení spotřebiče k elektrické zásuvce. Po vypnutí přístroje vytáhněte přístroj z elektrické zásuvky.
- Nikdy neodpojujte spotřebič od elektrické zásuvky mokřýma rukama.
- Nepokládejte předměty, mokré materiály, oblečení na ovládací panel přístroje.
- Benzin a olej nesmí být v blízkosti přístroje.
- Přístroj nesmí být umístěn v prašném prostředí a není určen pro použití v koupelnách.
- Spotřebič vždy umístěte na rovný a suchý povrch, aby se zabránilo chvění, hluku a úniku vody z přístroje.
- Spotřebič s poškozeným síťovým kabelem/vidlicí síťového kabelu je zakázán používat. Pokud je síťový kabel poškozen, výměnu svěřte odbornému servisu.

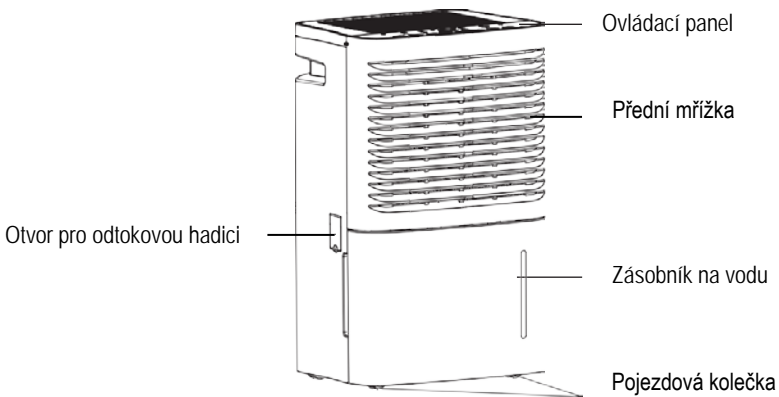
- Neodpojujte spotřebič ze síťové zásuvky tahem za síťový kabel – vzniká nebezpečí poškození síťového kabelu/síťové zásuvky.
- Nepoužívejte rozprašovače proti hmyzu nebo jiné lehce hořlavé materiály v blízkosti přístroje. Mohlo by dojít k poškození částí spotřebiče nebo k požáru.
- Umístěte přístroj na rovnou, stabilní a tepelně odolnou plochu. Ujistěte se, že se v blízkosti spotřebiče nenachází topná tělesa nebo zařízení citlivá na teplo.
- Zařízení se nesmí v žádném případě polévat nebo stříkat vodou.
- Během činnosti přístroje je potřeba, aby vnější okna a dveře byly zavřeny pro zajištění maximální účinnosti zařízení.
- Přístroj nesmí být postaven a používán v prostorách s nebezpečím výbuchu.
- Umístěte přístroj mimo dosah zařízení, která produkují teplo (jako například trouba, varná konvice, apod.). Rovněž zamezte vystavení spotřebiče přímému slunci.
- Pokud přístroj přemísťujete nebo skladujete, nepokládejte jej na bok nebo vzhůru nohama a vyhněte se silným otřesům.
- Nasávací mřížka nesmí obsahovat nečistoty a cizí předměty.
- Během provozu nesmí být mřížka z přístroje odejmuta.
- Pravidelné ošetřování a údržba jsou základem pro dlouhou životnost a bezporuchový provoz přístroje.
- Teplota místnosti, ve které chcete přístroj využít, nesmí být menší než 5 °C nebo vyšší než 35 °C.
- Kolem přístroje musí být prostor min. 30 - 45 cm.
- Před čištěním, prosím, vypněte přístroj a odpojte z elektrické sítě.

DOPORUČENÉ UMÍSTĚNÍ PŘÍSTROJE V MÍSTNOSTI



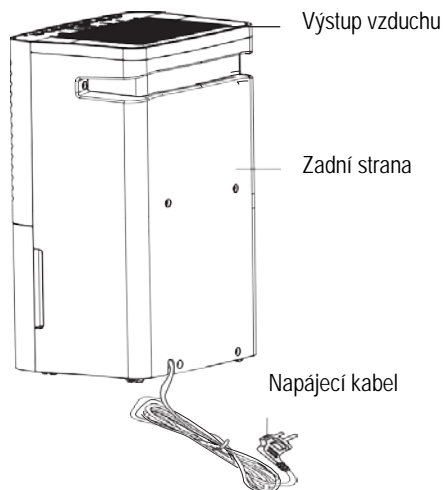
POPIS PŘÍSTROJE

Přední strana přístroje

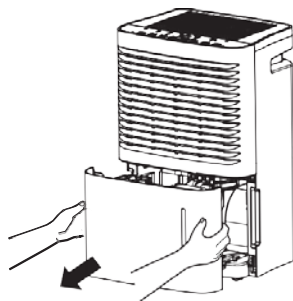


Poznámka:

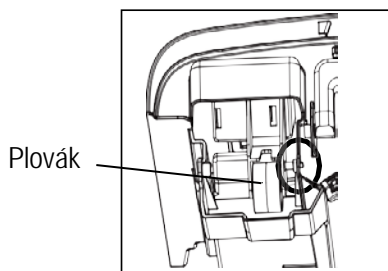
- Odvlhčovač má ve spodní části kolečka, pomocí kterých můžete přístroj přemísťovat na koberci nebo po jiném nerovném povrchu.

Zadní strana přístroje**PŘED POUŽITÍM PŘÍSTROJE**

- Před použitím přístroje proveďte následující kroky:
- Uchopte zásobník na vodu po obou stranách a vytáhněte jej podle obrázku níže.

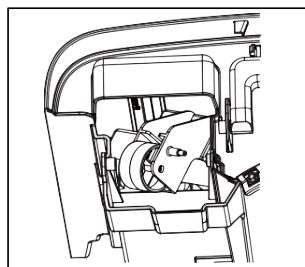


- Zkontrolujte, zda je plovák v zásobníku na vodu správně umístěn.
Poznámka: špatné umístění může být způsobeno v průběhu přepravy přístroje. Pokud zásobník není ve správné poloze, sami jej přesuňte do správné polohy, viz obrázek níže.



Plovák

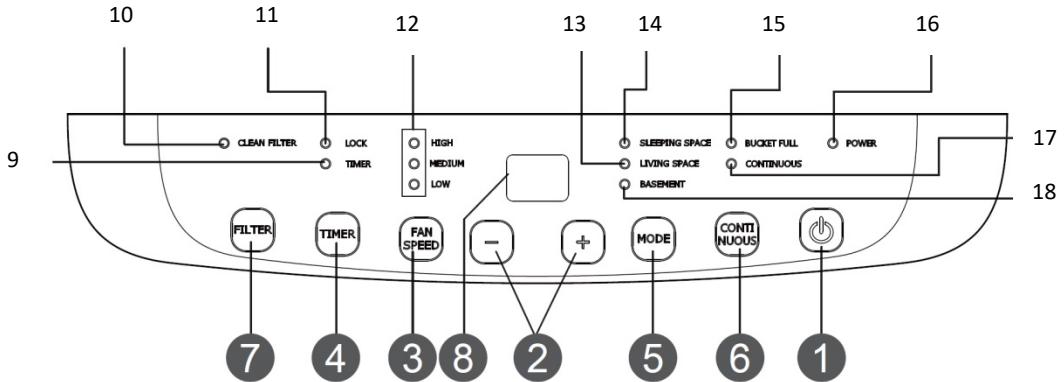
Správná poloha



Špatná poloha

- Vraťte zásobník zpět do přístroje.

POPIS OVLÁDACÍHO PANELU



1. Tlačítko ON/OFF
2. Tlačítka „+“ a „-“
3. Tlačítko ventilátoru
4. Tlačítko časovače
5. Tlačítko režimu
6. Tlačítko kontinuálního odvlhčování
7. Tlačítko filtru
8. Displej
9. Světelná indikace časovače
10. Světelná indikace pro vyčištění filtru
11. Světelná indikace uzamknutí panelu
12. Světelná indikace stupně rychlosti ventilátoru
13. Světelná indikace „Režim obývací pokoj“
14. Světelná indikace „Režim ložnice“
15. Světelná indikace plného zásobníku na vodu
16. Světelná indikace provozu přístroje
17. Světelná indikace kontinuálního odvlhčování
18. Světelná indikace „Režim sklep“

Poznámka:

- Zásobník na vodu musí být správně nainstalován do odvlhčovače.
- Nevyjímejte zásobník, jestliže je přístroj v provozu.
- Pokud chcete použít odtokovou hadici pro odtok vody z přístroje, držte se pokynu v kapitole „Odvod vody z přístroje“.
- Po každém stisknutí jakéhokoliv tlačítka se ozve zvuková signalizace.
- Je-li přístroj připojen k napájení, světelná kontrolka zapnutí na ovládacím panelu bude svítit a současně přístroj vydá zvukovou signalizaci.

POPIS JEDNOTLIVÝCH TLAČÍTEK A FUNKCÍ

POWER – pro zapnutí nebo vypnutí přístroje.

TLAČÍTKA +/- – pomocí těchto tlačítek nastavíte úroveň vlhkosti v režimu vysoušení. Při jiných programech nelze zvolit.

Stisknutím tlačítka „+“ se vlhkost zvýší, zatímco při stisknutí tlačítka „-“ se naopak sníží. Lze zvolit rozsah vlhkosti 35 – 80 %. Každým stisknutím se vlhkost zvýší nebo sníží o 5 %.

Tato tlačítka jsou rovněž určena pro nastavení časovače („Timer“).

Pokud chcete uzamknout všechna tlačítka, držte obě tlačítka po dobu 3 sek. Jestliže jste aktivovali uzamknutí tlačítek, na displeji bude svítit indikace zámku a zobrazí se LC, které třikrát zabliká. Poté se na displeji zobrazí úroveň vlhkosti.

Pro deaktivování zámku opět držte současně obě tlačítka po dobu 3 sek., indikace se vypne.

NASTAVENÍ RYCHLOSTI VENTILÁTORU („FAN SPEED“)

Stisknutím tlačítka vyberete nastavení rychlosti: vysoké, střední, nebo nízké („High/Mid/Low“). Světelná indikace se pro danou rychlost rozsvítí.

ČASOVAČ („TIMER“) – slouží pro nastavení času, kdy se přístroj automaticky spustí

nebo vypne (0,5 – 24 hod).

Nastavení automatického vypnutí přístroje – pokud je přístroj zapnutý, stiskněte tlačítko „Timer“, světelná indikace bude na displeji blikat a zobrazí se časový údaj. Pro změnu časového údaje stiskněte tlačítko „+“ nebo „-“. Čas se prodlouží nebo zkrátí o 0,5 nebo 1 hod.

Poznámka: pokud budete měnit čas v rozmezí 0,5 - 10 hod, čas se bude prodlužovat nebo zkracovat o 0,5 hod. Jestliže budete měnit čas v rozmezí 10 – 24 hod., čas se prodlouží nebo zkrátí o 1 hod.

Je-li čas nastaven, počkejte 5 sekund nebo stiskněte tlačítko „Timer“. Světelná indikace časovače se rozsvítí.

Zrušení nastavení automatického vypnutí přístroje - je-li tato funkce zapnuta, stiskněte opět tlačítko „Timer“, čímž zrušíte vypnutí přístroje. Indikátor zhasne.

Automatické spuštění přístroje – pokud je přístroj vypnutý, stiskněte tlačítko „Timer“, světelná indikace bude na displeji blikat a zobrazí se časový údaj. Pro změnu časového údaje stiskněte tlačítko „+“ nebo „-“. Čas se prodlouží nebo zkrátí o 0,5 nebo 1 hod.

Poznámka: pokud budete měnit čas v rozmezí 0,5 - 10 hod., čas se bude prodlužovat nebo zkracovat o 0,5 hod. Jestliže budete měnit čas v rozmezí 10 – 24 hod., čas se prodlouží nebo zkrátí o 1 hod.

Je-li čas nastaven, počkejte 5 sekund nebo stiskněte tlačítko „Timer“. Světelná indikace časovače se rozsvítí.

Zrušení automatického spuštění přístroje - je-li tato funkce zapnuta, stiskněte tlačítko „Timer“, čímž zrušíte vypnutí přístroje. Indikátor zhasne.

TLAČÍTKO „MODE“ – stisknutím tohoto tlačítka zvolíte druh režimu. Přístroj nabízí několik režimů, a to režim: odvlhčování, spánku, obývacího prostoru, suterénu a kontinuální režim (nepřetržité odvlhčování). Odpovídající světelná indikace režimu bude svítit.

Poznámka: pokud je zapnut režim odvlhčování, světelné indikace ostatních režimů budou vypnuty.

KONTINUÁLNÍ REŽIM (NEPŘETRŽITÉ ODVLHČOVÁNÍ) – stisknutím tlačítka

„Continuous“ tento program zaktivníte.

Poznámka: pokud zvolíte kontinuální režim (CO), musí být do přístroje zapojena odtoková hadice. Jestliže bude v přístroji pouze zásobník na vodu, přístroj se vypne, jakmile bude zásobník plný.

TLAČÍTKO FILTER – po 250 hodinách provozu se rozsvítí světelná indikace „Čištění filtru“. Vyjměte filtr a vyčistěte jej. Pro zrušení světelné indikace stiskněte toto tlačítko.

DISPLEJ - zobrazuje % vlhkost při nastavování, poté zobrazuje aktuální (+/- 5% přesnost) % úroveň vlhkosti pokoje.

DALŠÍ POKYNY

ALARM - pokud je zásobník plný nebo je vyjmut na více než tři minuty z přístroje, přibližně za 10 vteřin se ozve zvuk (alarm), aby vám připomněl, že máte vyprázdnit zásobník nebo jej zpět nasadit do přístroje.

AUTO STOP - když je zásobník na vodu plný, vyjmutý nebo špatně umístěný nebo vlhkost místnosti je o 5 % nižší než nastavená vlhkost, přístroj se automaticky zastaví.

FUNKCE PAMĚTI („MEMORY FUNCTION“) - pokud dojde k výpadku napájení, přístroj si všechna nastavení pamatuje. Jakmile je napájení obnoveno, přístroj se opět spustí s původním nastavením.

KONTROLKA PLNÉHO ZÁSObNÍKU NA VODU („BUCKET FULL“) - svítí-li tato kontrolka, znamená to, že zásobník je plný a je třeba jej vyprázdnit nebo je zásobník mimo přístroj či špatně usazen do přístroje.

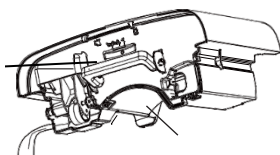
KONTROLKA ČIŠTĚNÍ FILTRU („CLEAN FILTER“) - po 250 hodinách provozu se rozsvítí indikace „Čištění filtru“. Vyjměte filtr a vyčistěte jej. Pro zrušení světelné indikace stiskněte toto tlačítko.

ODVOD VODY Z PŘÍSTROJE

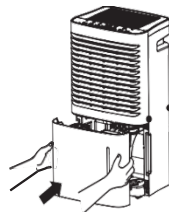
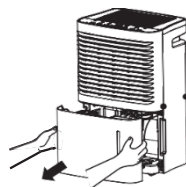
Vyprazdňování vody ze zásobníku na vodu

- Před vyprázdněním zásobníku vypněte přístroj z elektrické sítě.
- Pokud je zásobník na vodu odstraněn, přístroj se vypne.
- Nepoužívejte hadici, pokud používáte zásobník k zachycení vody. Když je hadice připojena, voda bude odtékat z přístroje do vámi připravené nádoby místo do zásobníku.
- Nevyjímejte zásobník na vodu, je-li přístroj v provozu, nebo byl krátce před tím zastaven. V opačném případě může voda kapat z přístroje.
- Zásobník na vodu musí být na svém místě a řádně usazen.
- Uchopte zásobník na vodu z obou stran a vytáhněte jej podle obrázku níže.
- **Upozornění:** zásobník opatrně vyjměte z přístroje, aby se voda nevylila.
- Při vyprazdňování zásobníku jej jednou rukou uchopte za rukojeť v horní části a druhou rukou držte spodní část.

Rukojeť
zásobníku
na vodu



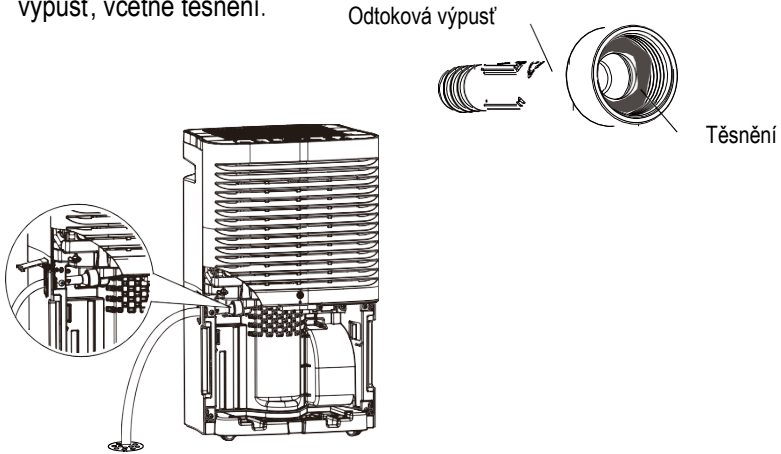
Zásobník



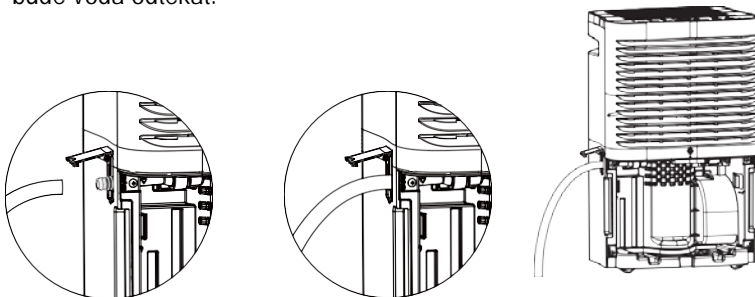
- Zásobník vložte zpět do přístroje ve směru šipky.

VYPOUŠTĚNÍ VODY Z PŘÍSTROJE POMOCÍ ODTOKOVÉ HADICE.

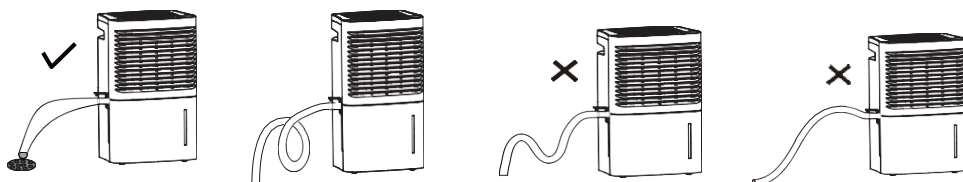
- Odtoková hadice není součástí balení, proto je nutné si ji opatřit. (Použijte hadici o průměru 13 mm)
- Odstraňte zásobník na vodu z přístroje podle instrukcí.
- Otevřete kryt otvoru pro odtokovou hadici a našroubujte do něj odtokovou výpusť, včetně těsnění.



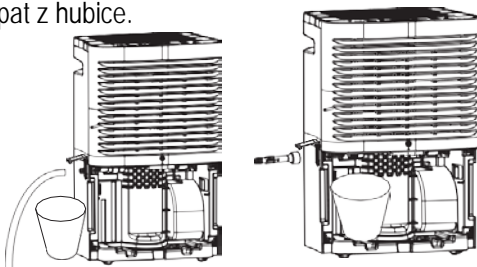
- Jeden konec odtokové hadice vsuňte do otvoru v přístroji na jeho boku a druhý konec hadice nasměrujte do větší nádoby (kbelík, vana apod.), kam bude voda odtékat.



- Zasuňte zásobník na vodu zpět na původní místo. Pravidelně kontrolujte, zda je hadice dobře připojena a není ucpaná. Ujistěte se, že odtoková hadice prochází vypouštěcím otvorem v zásobníku a je umístěna směrem dolů.
Poznámka: hadice nesmí být překroucená, umístěná výše, než je otvor pro odtok vody a taktéž nesmí být ucpaná. Zabraňte zlomení hadice.



Poznámka: pokud chcete, odtokovou hadici vyjmout z přístroje, připravte si nádobu na zbytek vody, která bude kapat z hubice.

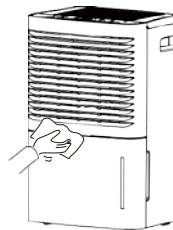


ČIŠTĚNÍ A ÚDRŽBA

- Před čištěním vypněte odvlhčovač a odpojte napájení od elektrické sítě. V opačném případě může vést k úrazu elektrickým proudem.
- Nemyjte odvlhčovač vodou, může to vést k úrazu elektrickým proudem.
- Nepoužívejte těkavé látky (např. ředidlo nebo benzín) k čištění odvlhčovače, může dojít k poškození vzhledu přístroje.

ČIŠTĚNÍ MŘÍŽKY A PLÁŠTĚ PŘÍSTROJE

- Pro čištění pláště přístroje použijte měkký ručník.
- Pokud, je plášť silně znečištěný použijte jemný čisticí prostředek.

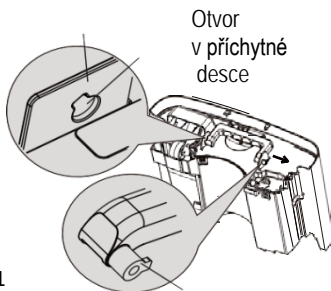


- Pro čištění mřížky použijte měkký štětec.

ČIŠTĚNÍ ZÁSOBNÍKU NA VODU

- Každé 2 týdny vyčistěte zásobník na vodu, aby se zabránilo růstu plísní a bakterií. Na čištění použijte měkký kartáček a pak opláchněte.
- Vyjmutí zásobníku na vodu – pootočte rotačním kolíkem rukojeti tak, aby lícoval s otvorem v příchytné desce. Vytáhněte příchytnou desku na straně rukojeti podle zobrazení šipky. Vysuňte rukojeť (viz obr. 1).
- Stlačte 3 zarážky, které jsou v obvodu zásobníku a poté vytáhněte víko zásobníku (viz obr. 2).

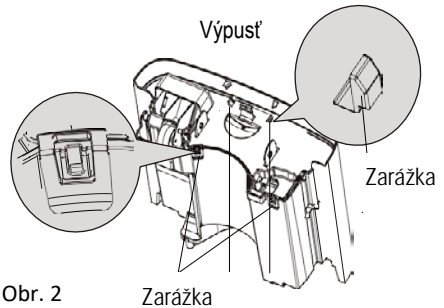
Příchytná deska



Obr. 1

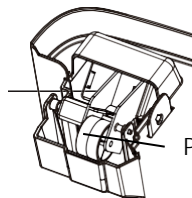
... vyčištění umístí Rotační kolík v příchytné desce na správném místě. Polystyrenovou část neoddělujte od plováku. Tato část se musí nacházet pod víkem zásobníku.

Obr. 2



Ujistěte se, že plovák je

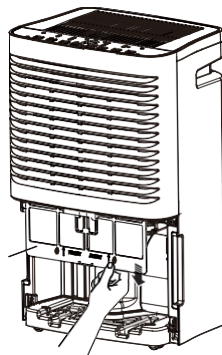
Polystyrenová část



Plovák

ČIŠTĚNÍ FILTRU

- Odvlhčovač vás upozorní na čištění vzduchového filtru, pokud přístroj odpracoval 250 hodin.
- V případě, že je přístroj používán v prašnějším prostředí, doporučujeme vzduchový filtr čistit častěji.
- Vytáhněte sponky a poté filtr. Pro vyčištění filtru použijte teplou mýdlovou vodu.
- Opláchněte filtr a nechte jej zcela uschnout.



Upozornění

- Neprovozujte odvlhčovač bez filtru. V opačném případě výparník zachytí prach, což bude mít vliv na výkon přístroje.
- Nesušte vzduchový filtr elektrickým vysoušečem vlasů nebo nad ohněm.
- Vzduchový filtr by se mohl zdeformovat, nebo začít hořet.
- Jestliže přístroj nepoužíváte delší dobu, doporučujeme, abyste jej uložili na bezpečné a čisté místo.
- Před uskladněním se ujistěte, že je zásobník na vodu prázdný. Nenechávejte odtokovou hadici připojenou k přístroji.
- Vyčistěte přístroj a zabalte jej do obalu.

Před užitím přístroje zkontrolujte:

- není-li výstup vzduchu blokován,
- zástrčka a zásuvka jsou v dobrém stavu,
- vzduchový filtr je čistý,
- odtoková hadice není poškozená.

Péče po použití přístroje:

- odpojte přístroj od elektrické sítě,
- vyčistěte vzduchový filtr,
- vyčistěte přístroj od prachu,

- vyprázdněte zásobník na vodu.

Dlouhodobé uskladnění přístroje

- Jestliže nemáte v plánu přístroj dlouhodobě používat, doporučujeme se držet těchto pokynů:
- Odpojte přístroj od elektrické sítě a napájecí kabel zabalte.
- Ujistěte se, že je zásobník na vodu čistý a odtoková hadice je odpojena z přístroje.
- Zabalte, přístroj tak, aby se k němu nedostal prach a jakákoliv nečistota.
- Uskladněte jej v suchém prostředí.

Tabulka poruch

Problém	Možná příčina
Přístroj nepracuje Ovládací panel nefunguje	<ul style="list-style-type: none"> • Přístroj nebude pracovat, jestliže je teplota v místnosti větší než 35 °C nebo nižší než 5 °C • Zásobník na vodu je plný
Provoz je náhle hlučný	<ul style="list-style-type: none"> • Přístroj se nachází na nerovném povrchu
Teplota neklesá	<ul style="list-style-type: none"> • Místnost, ve které se přístroj nachází, je příliš velká • Dveře, nebo okna jsou otevřená Je možné, že některá zařízení v místnosti produkují páru
Malý nebo žádný efekt odvlhčování	<ul style="list-style-type: none"> • Teplota v pokoji je příliš nízká • Úroveň vlhkosti může být nesprávně nastavena • Pokud jednotka pracuje v místnosti, kde je teplota od 5 do 15 °C, přístroj začne automaticky odmrazovat. Kompresor se na krátkou dobu zastaví (ventilátor bude pracovat ve vysokých otáčkách) Jakmile se ukončí proces odmrazování, přístroj se přepne do předchozího nastavení
Při prvním použití z přístroje vychází pach	<ul style="list-style-type: none"> • Vzhledem k rostoucí teplotě může mít přístroj ze začátku divný zápach
Přístroj je hlučný	<ul style="list-style-type: none"> • Přístroj se nachází na dřevěné podlaze
Přístroj vydává zvuk větru	<ul style="list-style-type: none"> • Jedná se o normální jev. Činnost ventilátoru vydává tento zvuk

Tabulka: Problém s odtokem vody

Problém	Možná příčina	Řešení
I když používáte odtokovou hadici, voda se nachází v zásobníku na vodu	<ul style="list-style-type: none"> Zkontrolujte vypouštěcí kloub 	Správně umístěte vypouštěcí kloub
	<ul style="list-style-type: none"> Odtoková hadice je špatně nainstalovaná 	Vyčistěte hadici od nečistot a znovu ji nainstalujte

Tabulka: Problém s odvlhčovačem

Problém	Možná příčina	Řešení
Indikace zapnutí/vypnutí nesvítí i když je přístroj zapojen	<ul style="list-style-type: none"> Elektrický proud nefunguje nebo je napájecí kabel špatně zasunut do zástrčky 	<ul style="list-style-type: none"> Zkontrolujte elektrický proud Zkontrolujte zástrčku, zda není poškozená Zkontrolujte, zda se napájecí kabel neodpojil Zkontrolujte napájecí kabel, zda není poškozen
	<ul style="list-style-type: none"> Pojistka je spálená 	<ul style="list-style-type: none"> Vyměňte ji
Indikace plného zásobníku na vodu svítí	<ul style="list-style-type: none"> Zásobník na vodu je plný Zásobník není správně usazen Zásobník byl vyjmut 	<ul style="list-style-type: none"> Vyprázdněte zásobník na vodu a umístěte jej zpět do přístroje
Nastavená funkce nezačala provoz	<ul style="list-style-type: none"> Úroveň nastavené vlhkosti je příliš vysoká 	<ul style="list-style-type: none"> Snižte úroveň vlhkosti nebo zvolte plynutý režim (nepřetržitě odvlhčování neboli CO)

Tabulka: Problémy s odvlhčováním

Problém	Možná příčina	Řešení
Špatný odvlhčovací výkon přístroje	Přístroje v provozu něco překáží.	Ujistěte se, že přístroje v provozu nepřekáží závěsy, rolety, nábytek apod.
	Vzduchový filtr je znečištěný nebo něčím blokován	Vyčistěte filtr
	Dveře nebo okna jsou otevřená	Ujistěte se, že jsou všechny dveře a okna zavřená.
	Teplota místnosti je příliš nízká	Nízká teplota místnosti snižuje výkon odvlhčování. Přístroj by měl být v místnosti, kde je teplota vyšší než 5 °C

Tabulka: Kódy poruch

Číslo	Název poruchy	Kód na displeji	Stav přístroje	Možná příčina
1	Porucha senzoru okolní teploty	F1	Kompresor a ventilátor ukončil činnost. Tlačítko je nefunkční	Čidlo okolní teploty je odpojené nebo je špatně spojení s deskou displeje
				Nějaký prvek desky v displeji má zkrat
				Čidlo okolní teploty je zničené (viz Tabulky pro odpor snímače teploty)
				Displej je poškozený
2	Porucha senzoru teploty trubky	F2	Kompresor a ventilátor ukončil činnost. Tlačítko je nefunkční	Čidlo teploty trubky je odpojené nebo je špatně spojení s deskou displeje
				Nějaký prvek desky v displeji má zkrat
				Čidlo teploty trubky je zničené (viz Tabulky pro odpor snímače teploty)
				Displej je poškozený
3	Porucha senzoru úrovně vlhkosti	L1	Kompresor a ventilátor ukončil činnost. Tlačítko je nefunkční	Zkrat senzor úrovně vlhkosti Poškození senzoru úrovně vlhkosti Displej je poškozený

Číslo	Název poruchy	Kód na	Stav přístroje	Možná příčina
		displeji		
4	Chybí ochrana proti úniku freonu.	F0	Kompresor přestal pracovat, ventilátor pracuje dál.	<ul style="list-style-type: none"> ● Chladivo uniká. ● Systém je zablokovaný.
5	Ochrana proti přehřátí.	H3		<ul style="list-style-type: none"> ● Okolní teplota je příliš vysoká. ● Výparník a kondenzátor jsou blokovány nečistotami. ● Systém není v pořádku.

TECHNICKÁ SPECIFIKACE

Jmenovitý rozsah napětí	220-240 V
Jmenovitý kmitočet	50 Hz
Jmenovitý příkon	285 W
Objem zásobníku na vodu	4,7 l
Provozní teplota	5-35 °C

Změny textu a technických údajů vyhrazeny.

POKYNY A INFORMACE O NAKLÁDÁNÍ S POUŽITÝM OBALEM

Použitý obalový materiál odložte na místo určené obcí k ukládání odpadu.

LIKVIDACE POUŽITÝCH ELEKTRICKÝCH A ELEKTRONICKÝCH ZAŘÍZENÍ

Tento symbol na produktech anebo v průvodních dokumentech znamená, že použité elektrické a elektronické výrobky nesmí být přidány do běžného komunálního odpadu. Ke správné likvidaci, obnově a recyklaci předejte tyto výrobky na určená sběrná místa. Alternativně v některých zemích Evropské unie nebo jiných evropských zemích můžete vrátit své výrobky místnímu prodejci při koupi ekvivalentního nového produktu. Správnou likvidací tohoto produktu pomůžete zachovat cenné přírodní zdroje a napomáháte prevenci potenciálních negativních dopadů na životní prostředí a lidské zdraví, což by mohly být důsledky nesprávné likvidace odpadů.



Tento výrobek splňuje veškeré základní požadavky směrnic EU, které se na něj vztahují.