

Rohnson[®]

Návod k použití
ODVLHČOVAČ
R-9350
HEAVY DUTY



Před použitím tohoto spotřebiče se prosím seznámte s návodem k jeho obsluze. Spotřebič používejte pouze tak, jak je popsáno v tomto návodu k použití. Návod uschovejte pro případ další potřeby.

UPOZORNĚNÍ

Tento spotřebič obsahuje hořlavé chladivo R290. Je zakázáno jakýmkoli způsobem urychlovat proces odmrazování spotřebiče. Údržbu spotřebiče provádějte pouze tak, jak je uvedeno v návodu k použití. Spotřebič nesmí být uskladněn v místnosti se zařízeními, která mohou být potenciálním zdrojem požáru (např.: otevřený oheň, plynové zařízení nebo elektrické topení). Spotřebič nepropichujte a nevhazujte do ohně. Pozor, použité chladivo nemusí být odorizované. Maximální množství chladiva ve spotřebiči: 230 g. Spotřebič nikdy sami neopravujte. Veškeré opravy tohoto spotřebiče svěřte pouze autorizovanému servisnímu středisku.



UPOZORNĚNÍ: NEBEZPEČÍ POŽÁRU

Zařízení by mělo být umístěno, provozováno a uskladněno v místnosti větší než 11 m².



Upozornění

Použitě chladivo je hořlavé.



Před použitím spotřebiče si pozorně přečtete návod k použití.



Další informace naleznete v návodu k použití.



Servisní pracovníci jsou povinni si před zahájením oprav pozorně přečíst návod k použití a servisní příručku.

DŮLEŽITÉ BEZPEČNOSTNÍ POKYNY**ČTĚTE POZORNĚ A USCHOVEJTE PRO BUDOUCÍ POUŽITÍ**

- Pokud dojde k poškození spotřebiče nedodržováním pokynů v této příručce, záruka se stává neplatnou. Výrobce/dovozce nenese žádnou odpovědnost za škody způsobené nedodržováním pokynů psaných v manuálu. Nedbalé používání spotřebiče není v souladu s podmínkami tohoto návodu.
- Před připojením spotřebiče k síťové zásuvce se ujistěte, že se napětí uvedené na typovém štítku spotřebiče shoduje s elektrickým napětím zásuvky.
- Spotřebič připojujte pouze k řádně uzemněné zásuvce.

UPOZORNĚNÍ

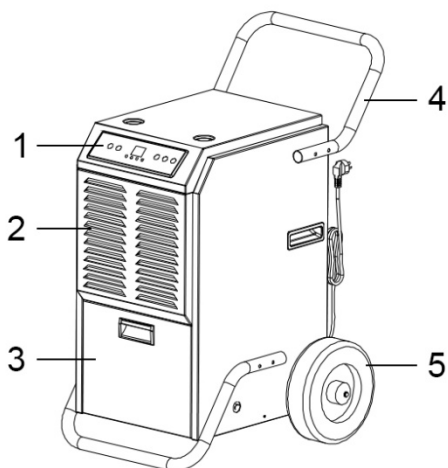
- Tento spotřebič mohou používat děti ve věku 8 let a starší a osoby se sníženými fyzickými, smyslovými či mentálními schopnostmi nebo s nedostatkem zkušeností a znalostí, pokud jsou pod dozorem nebo byly poučeny o používání spotřebiče bezpečným způsobem a rozumí případným nebezpečím. Čištění a údržbu prováděnou uživatelem nesmějí vykonávat děti, pokud nejsou starší 8 let a pod dozorem. Spotřebič a jeho síťový kabel udržujte mimo dosah dětí mladších 8 let.
- Děti si se spotřebičem nesmějí hrát.
- Nepoužívejte spotřebič k jiným účelům, než pro které je určen.
- Spotřebič není určen k ovládání prostřednictvím programátoru, vnějšího časového spínače nebo dálkového ovládání.
- Pokud spotřebič nepoužíváte nebo plánujete čištění, vždy ho vypněte a odpojte ze síťové zásuvky.
- Nepoužívejte spotřebič, pokud nefunguje správně, byl upuštěn na zem, poškozen nebo ponořen do vody. Spotřebič s poškozenou vidlicí síťového kabelu je zakázáno používat. V žádném případě neopravujte spotřebič sami. Na spotřebiči neprovádějte žádné úpravy – vzniká nebezpečí úrazu elektrickým proudem. Veškeré opravy a seřízení tohoto spotřebiče svěřte autorizovanému servisnímu středisku.
- Neodpojujte spotřebič ze síťové zásuvky tahem za síťový kabel – vzniká nebezpečí poškození síťového kabelu/síťové zásuvky.
- Nevedte kabel pod kobercem, běhouny apod. Umísťujte kabel mimo místa provozu, aby se snížilo riziko o jeho zakopnutí. Na síťový kabel nepokládejte těžké předměty.

- Před manipulací se spotřebičem jej vždy vypněte a odpojte od el. sítě. Nemanipulujte se spotřebičem, pokud je v zásobníku na kondenzát voda. Před přemístěním spotřebiče nejprve vylijte vodu ze zásobníku.
- Neumisťujte spotřebič do blízkosti zdrojů tepla a nevystavujte jej slunečnímu záření.
- Nepoužívejte spotřebič v místech, kde se používá nebo skladuje benzín, nátěry či hořlavé kapaliny.
- Spotřebič je určen pro použití v domácnosti, nicméně není vhodný pro použití poblíž zdrojů vody (v koupelnách, poblíž bazénů apod.). Spotřebič není určen pro použití ve venkovních prostorech.
- Spotřebič umístěte na rovný, stabilní a suchý povrch, aby se zabránilo chvění, hluku či úniku vody ze spotřebiče.
- Nepokládejte na spotřebič žádné předměty a nestoupejte na něj.
- Nevkládejte žádné předměty do mřížky pro vstup/výstup vzduchu. Spotřebič nikdy nezakryvejte.
- Neumisťujte žádné předměty do zásobníku na kondenzát. Zajistěte, aby byl výstup pro odtokovou hadici i odtoková hadice vždy průchodné. Hadici nepřehýbejte.
- Odtoková hadice musí směřovat dolů a její konec musí být umístěn níže, než je výstup pro odtokovou hadici, aby byl zajištěn volný odvod kondenzátu. V opačném případě může dojít k poškození spotřebiče.
- Při skladování a manipulaci se spotřebičem jej nepokládejte na bok nebo vzhůru nohama a vyhněte se silným otřesům.
- Teplota místnosti, ve které chcete spotřebič využít, nesmí být nižší než 5 °C nebo vyšší než 35 °C.
- Neponořujte spotřebič do vody či jiné tekutiny.

POPIS SPOTŘEBIČE

Přední strana

1. Ovládací panel
2. Vstup vzduchu
3. Kryt zásobníku na kondenzát
4. Rukojeť
5. Pojezdová kolečka



Zadní strana

1. Napájecí kabel
2. Výstup vzduchu
3. Výstup vzduchu
4. Madlo
5. Opěrný protiskluzový rám

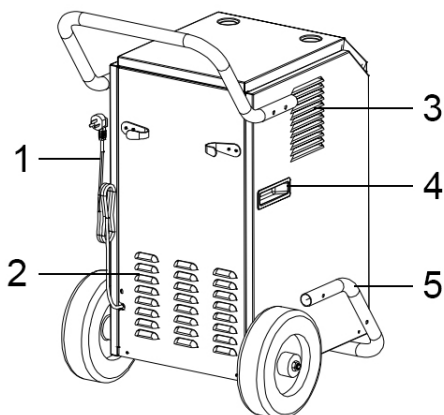
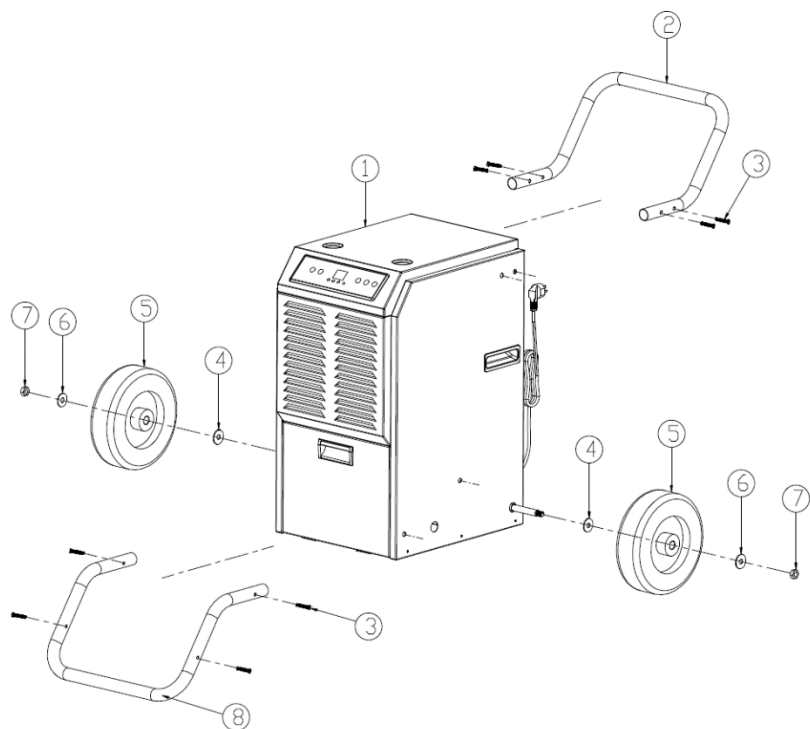


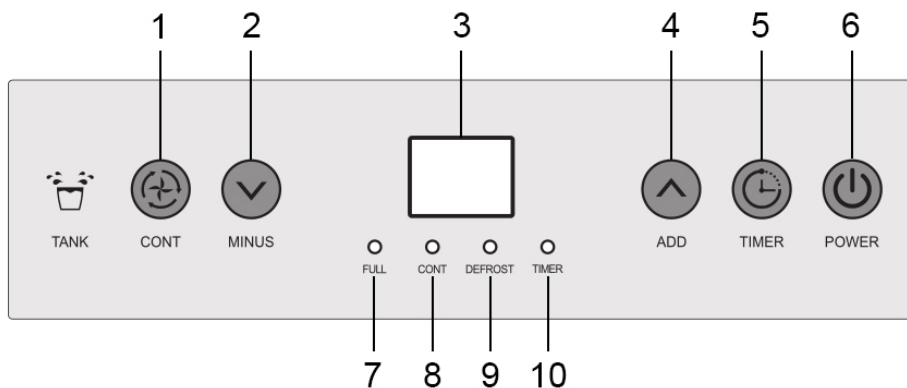
SCHÉMA INSTALACE KOLEČEK, RUKOJETI A OPĚRNÉHO RÁMU



1. Tělo spotřebiče
2. Rukojeť
3. Nerezový šroub
4. Podložka

5. Kolečko
6. Podložka
7. Matice
8. Opěrný rám

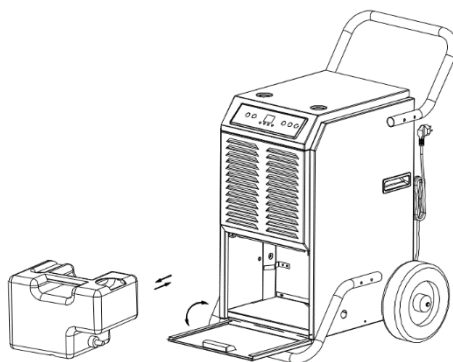
OVLÁDACÍ PANEL



- | | |
|---|---|
| <ol style="list-style-type: none"> 1. Tlačítko režimu kontinuálního odvlhčování 2. Tlačítko – 3. Displej 4. Tlačítko + 5. Tlačítko časovače 6. Tlačítko zapnuto/vypnuto | <ol style="list-style-type: none"> 7. Světelná indikace plného zásobníku 8. Světelná indikace režimu kontinuálního odvlhčování 9. Světelná indikace funkce automatického odmrazování 10. Světelná indikace časovače |
|---|---|

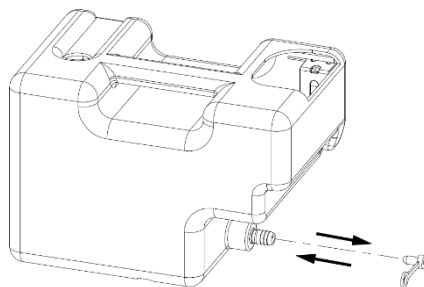
KONTINUÁLNÍ ODVLHČOVÁNÍ

- Spotřebič je vybaven možností kontinuálního odvlhčování. Pro kontinuální odvlhčování je třeba spotřebič připravit dle následujícího postupu:
- Otevřete kryt zásobníku na kondenzát na přední straně spotřebiče, vyjměte zásobník a vyprázdněte jej (viz obr. 1).

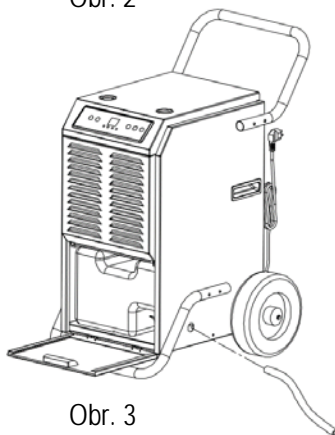


Obr. 1

- Odstraňte uzávěr konektoru pro připojení odtokové hadice na zásobník, viz obr. 2.
- Připojte ke konektoru odtokovou hadici (hadice je součástí balení).
- Ujistěte se, že je zásobník i odtoková hadice průchodná, vraťte zásobník zpět a zavřete kryt spotřebiče.
- Vyvedte odtokovou hadici otvorem ze spotřebiče (viz obr. 3) do externí nádoby, kam bude odváděn kondenzát.
- Pokud funkci kontinuálního odvlhčování právě nepoužíváte, uzavřete konektor pro připojení odtokové hadice uzávěrem, aby nedošlo k úniku kondenzátu.
- Pravidelně kontrolujte, zda je hadice dobře připojena a zda není ucpaná.



Obr. 2



Obr. 3

POUŽITÍ SPOTŘEBIČE

- Zapojte spotřebič do el. sítě. Spotřebič je v pohotovostním režimu.
- Zapněte spotřebič stiskem tlačítka zapnuto/vypnuto. Na displeji se zobrazí aktuální relativní vlhkost. Spotřebič začne automaticky pracovat v režimu kontinuálního odvlhčování.
- Ventilátor začne pracovat a poté začne pracovat kompresor (při prvním spuštění není odložený start pro ochranu kompresoru).
- Opětovným stisknutím tlačítka zapnuto/vypnuto spotřebič vypnete. Na displeji se zobrazí "--" a spotřebič se uvede do pohotovostního režimu. Ventilátor zůstane v provozu ještě 1 minutu.

NASTAVENÍ ČASOVAČE

- Pro nastavení časovače stiskněte tlačítko časovače (rozsvítí se světelná indikace časovače) a tlačítka + a – nastavte požadovaný čas zapnutí/vypnutí.
- **Pro nastavení času zapnutí** nastavte časovač v pohotovostním režimu spotřebiče. Po uplynutí nastavené doby začne spotřebič pracovat.
- **Pro nastavení času vypnutí** nastavte časovač v provozním režimu. Po uplynutí nastavené doby spotřebič ukončí provoz.
- Nastavení časovače je v rozmezí 1-24 hodin.
- Pokud stisknete tlačítko časovače po dobu 3 vteřin, na displeji se na 10 vteřin zobrazí aktuální teplota v místnosti.

NASTAVENÍ VLHKOSTI

- Pro nastavení vlhkosti použijte tlačítka + a – (nastavení je provázeno zvukovou signalizací).
- Nastavení je možné po 5 % v rozmezí 20 %-90 %.
- Výchozí nastavení je 50 %.
- Pokud přidržíte tlačítko + nebo – déle, nastavení probíhá kontinuálně.
- Pokud je aktuální relativní vlhkost o 3 % vyšší než nastavená vlhkost, spotřebič začne odvlhčovat.
- Pokud je aktuální relativní vlhkost o 3 % nižší než nastavená vlhkost, spotřebič přestane odvlhčovat.
- Nastavení vlhkosti je možné pouze v běžném režimu.

REŽIM KONTINUÁLNÍHO ODVLHČOVÁNÍ

- Pro zapnutí či vypnutí režimu kontinuálního odvlhčování stiskněte tlačítko režimu kontinuálního odvlhčování.
- V tomto režimu není možné nastavení vlhkosti.
- Je možné nastavit časovač.
- Při vypnutí kontinuálního odvlhčování se spotřebič automaticky přepne do běžného režimu.

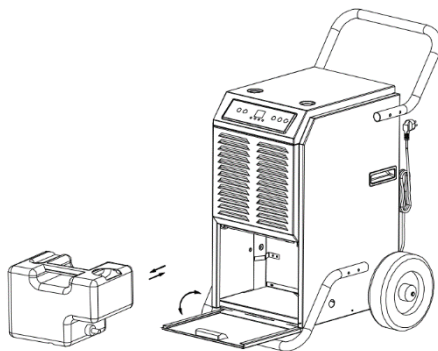
INDIKACE PLNÉHO ZÁSOBNÍKU (FULL)

- Jakmile se zásobník na kondenzát naplní, rozsvítí se červená světelná indikace, ozve se alarm a spotřebič přeruší provoz.

- Po vyprázdnění a navrácení zásobníku na kondenzát do spotřebiče bude spotřebič opět fungovat v předchozím režimu (kompresor se zapne s 3-minutovým zpožděním pro jeho ochranu).
- Alarm se vypne 3 vteřiny po navrácení prázdného zásobníku zpět do spotřebiče. Pro ruční vypnutí alarmu stiskněte tlačítko zapnuto/vypnuto.

VYPRÁZDNĚNÍ ZÁSOBNÍKU NA KONDENZÁT

- Otevřete kryt zásobníku na kondenzát na přední straně spotřebiče, viz obr. 4.
- Uchopte držadlo zásobníku na kondenzát a ve vodorovné poloze jej vytáhněte.
- Zásobník vyprázdňte, vraťte zpět a zavřete kryt spotřebiče.
- V extrémně vlhkých podmínkách je třeba vyprazdňovat zásobník často.



Obr. 4

FUNKCE AUTOMATICKÉHO ODMRAZOVÁNÍ

- Spotřebič je vybaven funkcí automatického odmrazování. Pokud je teplota v místnosti, ve které je spotřebič umístěn, nižší než $-1\text{ }^{\circ}\text{C}$, kompresor se zastaví a spotřebič začne odmrazovat (ventilátor pracuje dál). Po dobu odmrazování svítí světelná indikace funkce automatického odmrazování.
- Pokud se teplota v místnosti zvýší na $5\text{ }^{\circ}\text{C}$ nebo pokud odmrazování trvá déle než 15 minut, proces odmrazování se zastaví.
- Pokud je teplota v místnosti nižší než $5\text{ }^{\circ}\text{C}$ nebo vyšší než $35\text{ }^{\circ}\text{C}$, spotřebič nebude odvlhčovat.

FUNKCE UCHOVÁNÍ NASTAVENÍ

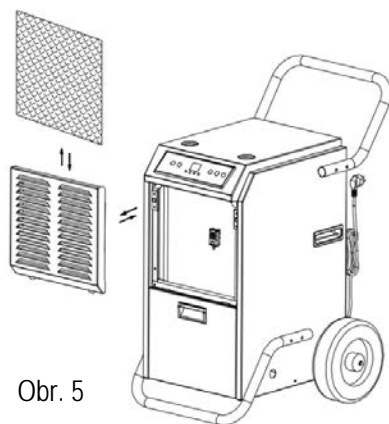
- Spotřebič je vybaven funkcí uchování nastavení. Pokud poté, co bylo dokončeno nastavení spotřebiče, dojde k výpadku napájení, systém si nastavení zapamatuje a po obnovení napájení automaticky pracuje podle posledního nastavení.

ČIŠTĚNÍ A ÚDRŽBA

- Před čištěním spotřebič vždy vypněte a odpojte ze zásuvky.
- Povrch spotřebiče otřete vlhkým hadříkem. Nepoužívejte agresivní čisticí prostředky, benzín, ředidla či rozpouštědla, aby nedošlo k poškození spotřebiče.
- Nestříkejte na spotřebič vodu a neponořujte jej do vody či jiné kapaliny!
- Pokud spotřebič delší dobu nepoužíváte, vypněte jej a odpojte ze zásuvky. Vyprázdněte zásobník na kondenzát a otřete vodu z prostoru pro zásobník ve spotřebiči. Vyčistěte mřížku a filtr, nechte je oschnout a vraťte zpět do spotřebiče. Svižte napájecí kabel a zavěste jej na zadní straně spotřebiče.
- **Upozornění:** Před uskladněním spotřebiče musí výparník uvnitř spotřebiče zcela vyschnout! Odpojte spotřebič z el. sítě a nechte jej několik dní vyschnout v otevřeném a suchém prostoru. Další možností, jak spotřebič nechat vyschnout, je nastavit vlhkost o více než 2 % vyšší, než je aktuální relativní vlhkost, a nechat ventilátor běžet několik hodin.
- Spotřebič skladujte na čistém, suchém místě bez přímého slunečního záření, výkyvu teplot a nadměrné prašnosti.

ČIŠTĚNÍ A ÚDRŽBA FILTRU

- Odstraňte mřížku na přední straně spotřebiče a vyjměte filtr, viz obr. 5.
- Pomocí hadříku odstraňte z filtru prach. Pokud je filtr hodně znečištěný, opláchněte jej vlažnou vodou a nechte důkladně oschnout (nevystavujte jej slunečnímu záření).
- Vložte filtr zpět do spotřebiče.



Obr. 5

CHYBOVÁ HLÁŠENÍ

- E1: V případě selhání teplotního senzoru se na displeji zobrazí "E1". Spotřebič bude 30 minut odvlhčovat a 15 minut odmrazovat. Kontaktujte servisní středisko pro výměnu teplotního senzoru.

- **E2:** V případě selhání senzoru vlhkosti se na displeji zobrazí "E2". Tlačítka pro nastavení vlhkosti jsou zablokována. Spotřebič bude 30 minut odvlhčovat a 15 minut odmrazovat. Kontaktujte servisní středisko pro výměnu senzoru vlhkosti.
- **CL:** Pokud je aktuální teplota v místnosti nižší než 5 °C, na displeji se zobrazí "CL" a spotřebič přeruší provoz.
- **CH:** Pokud je aktuální teplota v místnosti vyšší než 38 °C, na displeji se zobrazí "CH" a spotřebič přeruší provoz.
- **LO:** Pokud je aktuální relativní vlhkost je nižší než 20 %, na displeji se zobrazí "LO" a spotřebič přeruší provoz.
- **HI:** Pokud je aktuální relativní vlhkost vyšší než 95 %, na displeji se zobrazí "HI", spotřebič zůstává v provozu.

TABULKA ŘEŠENÍ PROBLÉMŮ

Problém	Příčina	Řešení
Spotřebič nepracuje	Spotřebič není zapojen do el. sítě	Spotřebič zapojte do el. sítě a zapněte
	Teplota v místnosti je nižší než 5 °C nebo vyšší než 35 °C	Spotřebič při těchto teplotách nepracuje, aby nedošlo k jeho poškození
Spotřebič je v provozu ale neodvlhčuje	Nastavení vlhkosti je o 2 % vyšší než aktuální relativní vlhkost	Nastavte vyšší vlhkost/vypněte spotřebič, pokud je relativní vlhkost uspokojivá
Snížený výkon odvlhčování	Ucpaný filtr	Vyčistěte filtr
	Vstup nebo výstup vzduchu je blokován	Odstraňte blokující předměty vstupu/výstupu vzduchu
Bez přívodu vzduchu	Ucpaný filtr nebo mřížka vstupu vzduchu	Vyčistěte filtr či mřížku pro vstup vzduchu
Provoz spotřebiče je hlučný	Spotřebič je umístěn na nerovném povrchu	Umístěte spotřebič na rovný povrch
	Ucpaný filtr	Vyčistěte filtr

TECHNICKÁ SPECIFIKACE

Jmenovitý rozsah napětí	220-240 V
Jmenovitý kmitočet	50 Hz
Jmenovitý příkon	650 W
Objem zásobníku na vodu	5,5 l
Provozní teplota	5-35 °C
Hlučnost	52 dB
Typ chladiva	R290

Změny textu a technických údajů vyhrazeny.

POKYNY A INFORMACE O NAKLÁDÁNÍ S POUŽITÝM OBALEM

Použitý obalový materiál odložte na místo určené obcí k ukládání odpadu.

LIKVIDACE POUŽITÝCH ELEKTRICKÝCH A ELEKTRONICKÝCH ZAŘÍZENÍ

Tento symbol na produktech anebo v průvodních dokumentech znamená, že použité elektrické a elektronické výrobky nesmí být přidány do běžného komunálního odpadu. Ke správné likvidaci, obnově a recyklaci předejte tyto výrobky na určená sběrná místa. Alternativně v některých zemích Evropské unie nebo jiných evropských zemích můžete vrátit své výrobky místnímu prodejci při koupi ekvivalentního nového produktu. Správnou likvidací tohoto produktu pomůžete zachovat cenné přírodní zdroje a napomáháte prevenci potenciálních negativních dopadů na životní prostředí a lidské zdraví, což by mohly být důsledky nesprávné likvidace odpadů.



Tento výrobek splňuje veškeré základní požadavky směrnic EU, které se na něj vztahují.