

DŮLEŽITÉ BEZPEČNOSTNÍ PŘEDPISY

Přečtěte si tento **návod před tím**, než začnete s instalací výrobku a přesně se řiďte pokyny.

Elektrické vytápění bazénu

model HT30220

230 V~, 50 Hz, 3000 W, IP25

Maximální teplota vody 35 stupňů



Ilustrační fotografie.

Není **ten** bazén úžasný? Pokud máte chuť **vyzkoušet** i jiné **výrobky Intex**, například naše bazénové příslušenství nebo nafukovací postele, případně hračky, čluny..., jednoduše nás navštivte na našich internetových stránkách www.steinbach.at. Naše produkty jsou k dostání i ve specializovaných obchodech.

Vzhledem k politice neustálého zdokonalování výrobků si společnost **INTEX** vyhrazuje právo kdykoliv bez předchozího upozornění změnit údaje, vzhled nebo aktualizace (specifikace výrobku)!

INTEX® ©2016 Intex Marketing Ltd. - Intex Development Co. Ltd. - Intex Trading Ltd.
- Intex Recreation Corp.
All rights reserved/Tous droits réservés/Todos los derechos reservados/
Všechna práva vyhrazena. Printed in China/Imprimé en Chine/Impreso en China/Vytištěno v Číně.

®™ Trademarks used in some countries of the world under license from/®™ Marques utilisées dans certains pays sous licence de/Marcas registradas utilizadas en algunos países del mundo bajo licencia de/Ochranné známky jsou v některých zemích světa používány v licenci společnosti/Intex Marketing Ltd. to/à/a/an Intex Trading Ltd., Intex Development Co. Ltd., G.P.O Box 28829, Hong Kong & Intex Recreation Corp., P.O. Box 1440, Long Beach, CA 90801 • Distributed in the European Union by/Distribué dans l'Union Européenne par/Distribuido en la unión Europea por/V Evropské unii distribuuje společnost/Intex Trading B.V., Venneveld 9, 4705 RR Roosendaal – The Netherlands
www.intexcorp.com

OBSAH

Varování.....	3
Referenční díly.....	4
Návod na instalaci.....	5-8
Tabulka provozního času	8
Možnosti montáže zařízení.....	9
Péče a čištění.....	10
Dlouhodobé skladování	10
Rady pro odstranění poruch.....	11
Často se vyskytující problémy s bazénem	12
Všeobecné bezpečnostní pokyny	12
Omezená záruka.....	13

Průtok filtračního čerpadla:

500 - 2500 galonů/hodinu (1 893 - 9 464 litrů/hodinu)

Pracuje s teplotou vody od 17 do 35 stupňů.

Vhodné pro bazény s objemem vody do 17 003 litrů.

Typ bazénu	Galony (Velikost bazénu ve stopách)	Metry krychlové (Velikost bazénu v metrech)
Hranatý	Délka × šířka × průměrná hloubka × 7,5	Délka × šířka × průměrná hloubka
Kulatý	Délka × šířka × průměrná hloubka × 5,9	Délka × šířka × průměrná hloubka × 0,79
Oválný	Délka × šířka × průměrná hloubka × 6,0	Délka × šířka × průměrná hloubka × 0,80

DŮLEŽITÉ BEZPEČNOSTNÍ PŘEDPISY

Před uvedením výrobku do provozu si přečtěte všechny pokyny a řiďte se jimi!

PŘEČTĚTE SI VŠECHNY INSTRUKCE A ŘIĎTE SE JIMI

⚠ VAROVÁNÍ

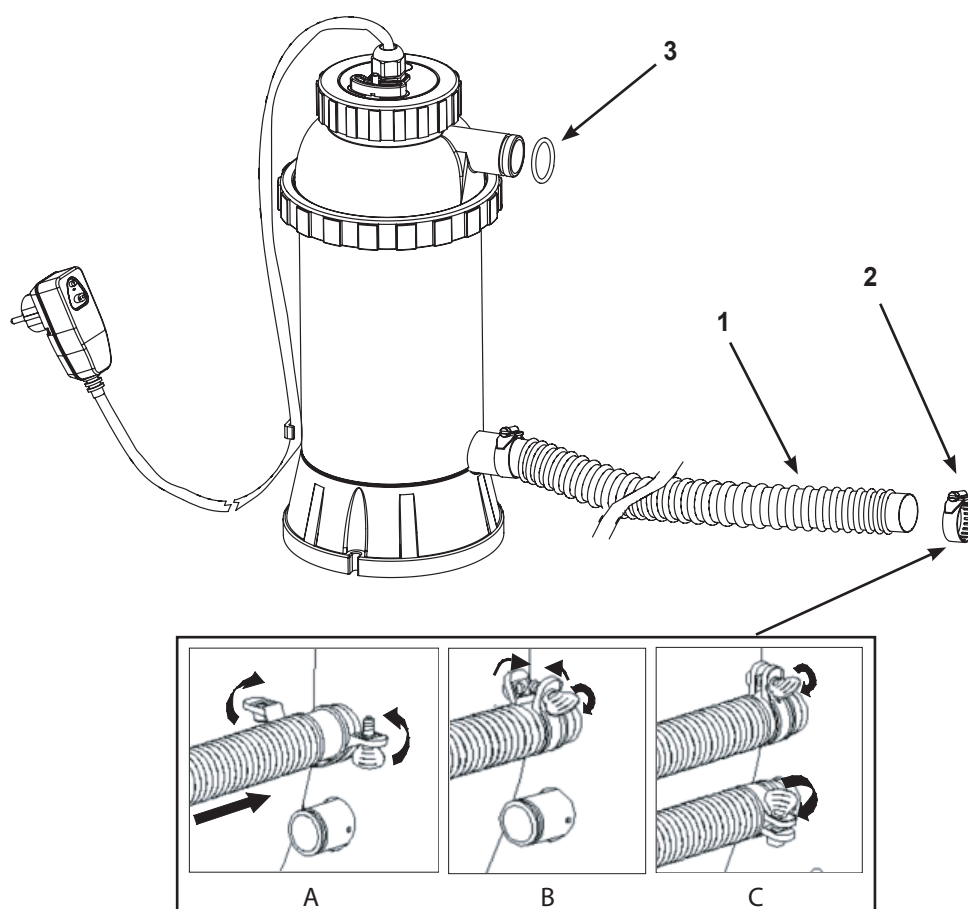
- V zájmu snížení **rizika úrazu** nedovolte dětem, aby tento výrobek používaly. Děti a osoby se zdravotním postižením mějte pod dohledem.
- Elektrické vedení nezapouštějte do země. Vedení musí být umístěno tak, aby jej nebylo možné poškodit sekačkou, nůžkami na živý plot nebo jiným vybavením.
- Pokud dojde u přístroje k poškození napájecího vedení, musí být nahrazeno kvalifikovaným elektrikářem.
- Aby se předešlo riziku elektrického šoku, nepoužívejte při zapojení jednotky do elektrické sítě žádné prodlužovací kabely, rozbočovače, adaptéry a redukce; vždy se nejprve ujistěte, že se v okolí nachází vhodně umístěná zásuvka.
- Zajistěte vhodnou elektrickou zásuvku s možným zatížením min. 16 ampér. Ujistěte se, že proudový chránič je pevný a pasuje. Pokud si nejste jisti, kontaktujte kvalifikovaného elektrikáře.
- Montáž a demontáž by měly provádět pouze dospělé osoby.
- Zařízení nespouštějte, resp. nevytahujte zástrčku ze zásuvky, pokud jste ve vodě nebo pokud máte mokré ruce.
- Tento výrobek umístěte v takové vzdálenosti od bazénu, aby děti na čerpadlo nemohly lézt a dostat se tak do bazénu.
- Děti by se neměly pohybovat v blízkosti tohoto výrobku a všech elektrických kabelů.
- Zařízení nepoužívejte, pokud jsou v bazénu lidé.
- Čerpadlo před čištěním, odstraněním, údržbou nebo použitím pro jiné účely vždy odpojte ze zásuvky.
- Během používání musí být ohřev bazénu umístěn neustále níže než hadicová spojka bazénu.
- Výrobek postavte rovně.
- Dokud není ve výrobku voda, nesmí se zapínat.
- Pokud hrozí zamrznutí vody v zařízení, nesmí se zapínat.
- Vhodné pouze pro bazény umístěné na povrchu. Nelze použít u vířivek.
- Nezvedejte zařízení, pokud je připojen síťový kabel.
- Instalaci uzemněné elektrické přípojky, vhodné pro vnější prostory a chráněné před sněhem a deštěm, svěřte kvalifikovanému elektrikáři. Přípojka by měla být umístěna v blízkosti místa, kde bude ohřívání používáno.
- Umístěte kabel a ohřev bazénu tak, aby byly chráněny před zvířaty.
- Nepoužívejte prodlužovací kabel.
- Před použitím zkontrolujte, zda není elektrický kabel poškozený.
- Vytáhněte konektor, pokud se zařízení nepoužívá.
- Po skončení koupací sezóny uskladněte ohřev bazénu ve vnitřních prostorách.
- Konektor smí být připojený pouze s daným držákem a přípojkou.
- Ujistěte se, že se elektrická přípojka čerpadla nachází ve vzdálenosti nejméně 3,5 m od bazénu.
- Po instalaci výrobku musí **zůstat elektrická** přípojka přístupná.
- Toto zařízení mohou obsluhovat děti starší 8 let, osoby s omezenými tělesnými, smyslovými nebo duševními schopnostmi, i osoby s nedostatkem zkušeností nebo znalostí, jen pokud budou pod dohledem nebo byly poučeni o bezpečném používání přístroje a rozumí případným nebezpečím.
- Děti si nesmí hrát se zařízením. Čištění a uživatelská údržba nesmí být prováděna dětmi bez dozoru.
- Tento výrobek smí být používán pouze pro účely popsané v manuálu.

NEUPOSLECHNUTÍ TĚCHTO VAROVÁNÍ MŮŽE VÉST K POŠKOZENÍ MAJETKU, ELEKTRICKÉMU ŠOKU, ZMATENÍ NEBO JINÝM VÁŽNÝM ZRANĚNÍM VČETNĚ SMRTI.

Tato výstražná upozornění, pokyny a bezpečnostní pravidla zahrnují mnohá, zdaleka **však** ne všechna možná rizika a nebezpečí. Dávejte prosím pozor a správně vyhodnoťte při koupání možná nebezpečí.

REFERENČNÍ DÍLY

Předtím než se pustíte do sestavování výrobku, věnujte prosím několik minut svého času kontrole obsahu balení a seznámení se s jednotlivými díly.



ČÍSLO DÍLU	POPIS	MNOŽSTVÍ	ČÍSLO NÁHRADNÍHO DÍLU
1	HADICE	1	10116
2	HADICOVÁ SVORKA	2	11489
3	UZÁVĚR HADICE	2	10134

Při objednávání dílů mějte na paměti, že musíte uvést číslo modelu a číslo dílu.

NÁVOD NA INSTALACI

Zařízení je připraveno k provozu za následujících podmínek:

VOLNÝ CHLOR (HClO + ClO ⁻ + Cl ₂)	do 3 ppm
pH	6,8 - 8,0
CHLORID	do 250 ppm
Kyseliny isokyanatá	do 100 ppm
Tvrdost vápníku	do 500 ppm
BROMID (HBrO)	do 8 ppm

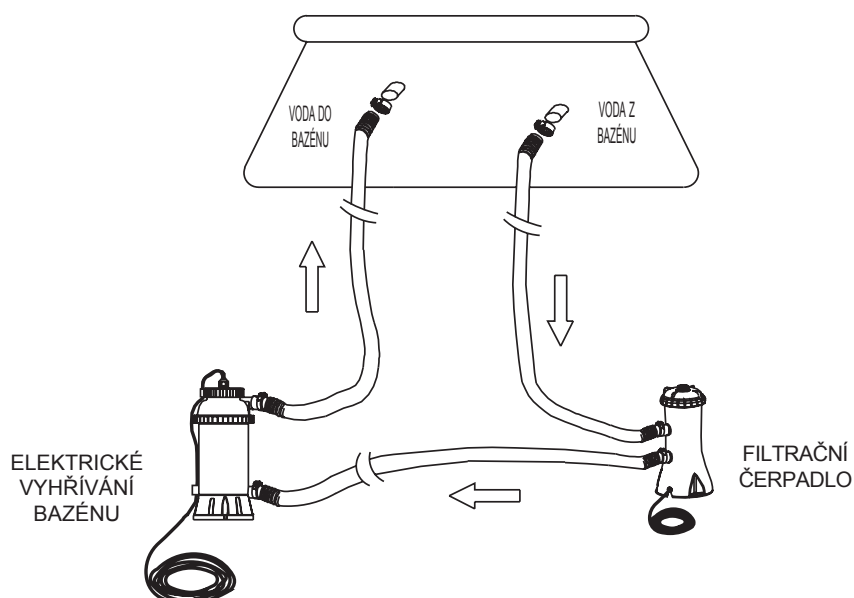
DŮLEŽITÉ: Elektrický ohřev bazénu musí být umístěn jako poslední příslušenství bazénu před solinátorem nebo před chlorinátorem ve „zpětném vedení vody“ směrem k bazénu.

1. Sestavte bazén (AGP) a příslušné filtrační čerpadlo podle pokynů k instalaci.
2. Vyjměte ohřev bazénu a příslušenství z balení.
3. Umístěte ohřev bazénu vedle filtračního čerpadla.
4. Připojte hadici **(1)** na vstup elektrického ohřevu bazénu.
5. Pokud je Váš bazén napuštěný, odstraňte před instalací ohřevu filtrační síto a nasadte uzávěry (kloboučkovité zátky) pro otvory síta.
Pokud je váš bazén prázdný, přejděte rovnou ke kroku 6.
6. Odstraňte hadici, kterou se vrací voda bazénu, z filtračního čerpadla a připojte ji na horní přípojku ohřevu
7. Připojte druhou hadici na spodní přípojku ohřevu bazénu a na spodní přípojku filtračního čerpadla, tak aby Hadicové spony **(2)** byly pevně utaženy.
8. Nyní odstraňte uzávěry pro otvory víka (zátky kloboučkového tvaru) a nasadte filtrační síto.
9. Připojte zařízení do zásuvky. Vyzkoušejte proudový chránič dle následujícího postupu.
10. Zapněte čerpadlo. Zkontrolujte, zda ohřevem bazénu protéká voda. Teprve potom zapněte topení.

DŮLEŽITÉ

Pokud zařízení nestojí rovně, bezpečnostní spínač automaticky vypne zařízení. Ujistěte se, že zařízení stojí rovně vždy, když je připojeno do elektrické sítě.

NÁVOD NA INSTALACI (pokračování)

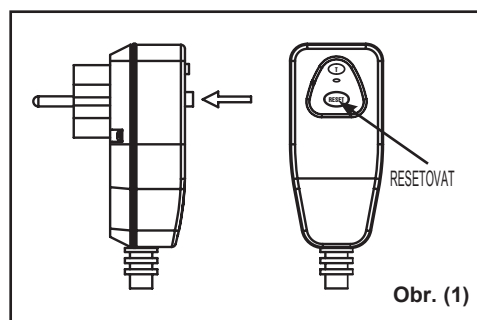


DŮLEŽITÉ

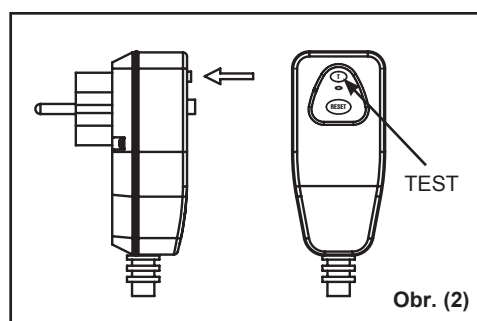
Před zapnutím vyhřívání bazénu musí být v provozu filtrační čerpadlo.

NÁVOD K OBSLUZE PROUDOVÉHO CHRÁNIČE

1. Zapněte proudový chránič do elektrického obvodu. Stiskněte tlačítko RESET na proudovém chrániči. Displej by měl ukazovat „ON“. Viz obr. 1.
2. Stiskněte tlačítko T na proudovém chrániči. Displej by měl ukazovat „OFF“. Viz obr. 2.
3. Před použitím, stiskněte tlačítko RESET. Pokud se test nezdaří, nesmíte přístroj použít. Kontaktujte kvalifikovaného elektrikáře, který závadu odstraní.



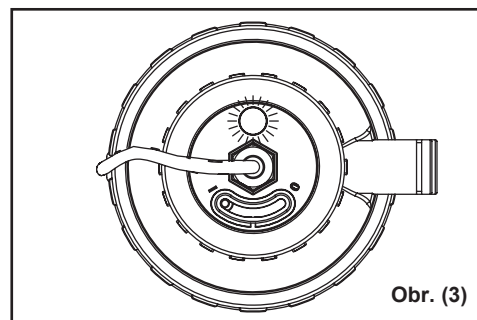
Obr. (1)



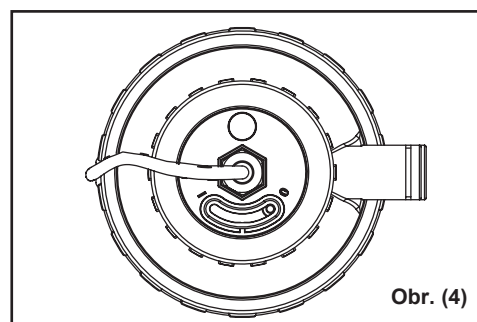
Obr. (2)

NÁVODY K OBSLUZE

1. Zapněte vytápění bazénu otočením spínače ve směru hodinových ručiček do polohy „I“. Viz obr. 3.
2. Červená kontrolka ukazuje, že je zařízení v provozu.
3. Vypněte vytápění bazénu otočením spínače proti směru hodinových ručiček do polohy "0". Viz obr. 4.
DŮLEŽITÉ: Zařízení musí být vypnuto před vypnutím filtračního čerpadla nebo vstupem do bazénu.
4. Červená kontrolka zhasne.



Obr. (3)



Obr. (4)

ZVLÁŠTNÍ POKYNY

- Před vstupem do bazénu byste vždy měli teploměrem vyzkoušet teplotu vody. Pokud se zobrazí teplota vyšší než 35 stupňů, vyčkejte, až teplota klesne, a teprve poté vstupte do bazénu. Pokud je teplota nižší než 28 stupňů, znovu zapněte zařízení. Během měření nesmí být v bazénu žádné osoby.

DŮLEŽITÉ

Nikdy nepoužívejte bazén, pokud teplota vody ukazuje nad 35 stupňů. Vyhřívání bazénu nesmí být zapnuto, pokud bazén používají lidé.

TABULKA PROVOZNÍHO ČASU

Typ bazénu	Objem vody (vypočteno s 90 % pro rámové bazény a 80 % pro bazény Easy Set a oválné bazény)	Potřebný čas pro zvýšení o 1 stupeň Fahrenheita		Potřebný čas pro zvýšení o 1 stupeň Celsia	
		(galonů)	(litrů)	(hodin)	(hodin)
NADZEMNÍ BAZÉNY (AGP) INTEX					
BAZÉN EASY SET®	8' x 27" (244 cm x 68 cm)	577	2 184	1,0	1,5
	8' x 30" (244 cm x 76 cm)	639	2 420	1,0	1,5
	10' x 30" (305 cm x 76 cm)	1 018	3 854	1,0	2,0
	12' x 30" (366 cm x 76 cm)	1 485	5 619	1,5	3,0
	12' x 36" (366 cm x 91 cm)	1 779	6 732	2,0	4,0
	12' x 42" (366cm x 107cm)	2 454	9 290	2,5	5,0
	15' x 36" (457 cm x 91 cm)	2 822	10 680	3,0	6,0
	15' x 42" (457 cm x 107 cm)	3 284	12 431	4,0	7,0
RÁMOVÝ BAZÉN	10' x 30" (305 cm x 76 cm)	1 185	4 485	1,5	2,5
	12' x 30" (366 cm x 76 cm)	1 718	6 503	2,0	3,5
	15' x 36" (457 cm x 91 cm)	3 282	12 422	4,0	7,0
	15' x 42" (457 cm x 107 cm)	3 861	14 614	4,5	8,0
	15' x 48" (457 cm x 122 cm)	4 440	16 806	5,0	9,0
MALÝ OBDĚL- NÍKOVÝ BAZÉN METAL FRAME POOL	86-5/8" x 59" x 23-5/8" (220 cm x 150 cm x 60 cm)	439	1 663	0,5	1,0
	102-1/2" x 63" x 25-5/8" (260 cm x 160 cm x 65 cm)	603	2 284	1,0	1,5
	118" x 78-3/4" x 29-1/2" (300 cm x 200 cm x 75 cm)	1 013	3 834	1,0	2,0
	149-5/8" x 78-3/4" x 31-1/2" (380cm x 220cm x 80cm)	1 373	5 198	1,5	3,0
	177-1/4" x 86-5/8" x 33-1/2" (450 cm x 220 cm x 85 cm)	1 907	7 217	2,0	4,0

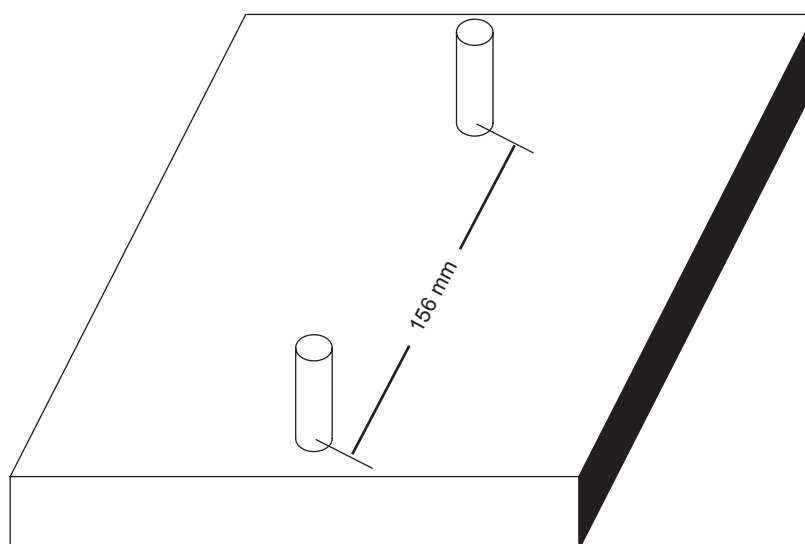
Důležité:

- Výše uvedená tabulka má pouze informativní charakter. Základem pro tuto tabulku byly následující podmínky: Teplota vody v bazénu 25 °C, zakrytý solární krycí plachtou během slunečného dne.
- Okolní teplota vody a vzduchu má vliv na oteplování vody.

MOŽNOSTI MONTÁŽE ZAŘÍZENÍ

V mnoha zemích, zvláště v Evropě, je předepsáno, že zařízení musí být instalováno pevně a bezpečně na zemi tak, aby stálo vždy rovně. Poradte se s úřady, zda existují speciální předpisy pro elektrické vyhřívání bazénů umístěných na povrchu. Pokud ano, je možná instalace zařízení namontovat na základnu. Použijte již existující otvory na hlavní části zařízení. Viz výkres níže.

Zařízení je možné upevnit na cementovou nebo dřevěnou základnu. Celková hmotnost sestavy musí přesahovat 18 kg. Evropská norma EN 60335-2-41 předepisuje, že tento výrobek musí být upevněn do země nebo na desce.



1. Montážní otvory mají průměr 6,4 mm a nachází se ve vzdálenosti 156 mm.
2. Použijte dva šrouby a dvě matice s maximálním průměrem 6,4 mm.

PÉČE A ČIŠTĚNÍ

- Každý bazén vyžaduje údržbu, aby voda vyhovovala hygienickým požadavkům. Pravidelnou kontrolou chemikálií v bazénu a použitím filtračního čerpadla lze dosáhnout optimálního stavu vody, resp. tento stav udržovat. Dávkování chloru, přípravku proti řasám a jiných čisticích chemikálií konzultujte s místním prodejcem bazénů.
- Chemikálie uchovávejte mimo dosah dětí.
- Nepřidávejte do vody chemikálie, **pokud** jsou v bazénu lidé. Mohlo by to mít za následek podráždění pokožky nebo očí.
- Denní kontrola hodnoty pH a stavu vody je velmi důležitá, jelikož **přispívá** k udržení optimální kvality vody. Tuto kontrolu byste měli provádět během celé **sezóny a** zejména po instalaci bazénu. I v této záležitosti se můžete obrátit na místního prodejce bazénů.
- Při prvním plnění bazénu je potřebné množství chemikálií vyšší a výměna filtračních kartuší nutná častěji než během sezóny. Během regulace hodnoty pH nedovoďte nikomu v bazénu plavat. Také v této věci vám poradí váš prodejce bazénů.
- Vždy mějte po ruce náhradní filtrační kartuše a vyměňujte je cca každé 2 týdny.
- Chemicky ošetřená voda může poškodit trávník v blízkosti bazénu (např. pomocí dětí, které se ve vodě cákají). **UPOZORNĚNÍ:** U některých druhů trav je možné, že prorostou dnem bazénu, ale bazén se tím nepoškodí.

DLOUHODOBÉ SKLADOVÁNÍ

1. Dříve než bazén za účelem skladování nebo přemístění vypustíte, ujistěte se, že voda se může dostat do vhodného odtoku vody a nepoteče směrem k domu. Dbejte na předpisy dané pro vypouštění vody z bazénu.
2. Vytáhněte elektrický kabel ze zásuvky.
3. Po vypuštění bazénu, odstraňte z bazénu ohřev vody podle návodu k obsluze.
4. Před uskladněním nechte přístroj uschnout na vzduchu.
5. Zařízení a příslušenství skladujte na suchém místě s teplotou mezi **0 °C až 40 °C**.
6. Pro uskladnění lze použít původní obal.

VODÍTKO PŘI HLEDÁNÍ PROBLÉMU

PROBLÉM	DŮVOD	OPATŘENÍ
ČERVENÁ KONTROLKA SE BĚHEM POUŽÍVÁNÍ NEROZSVÍTÍ.	1. Konektor není zapojen do zásuvky.	• Zastrčte napájecí kabel do zásuvky.
	2. Spínač není přesně v poloze „I“.	• Zapněte vytápění bazénu otočením spínače ve směru hodinových ručiček do polohy „I“.
	3. Spínač GFCI/RCD není zapnutý.	• Zapněte proudový chránič a stiskněte tlačítko „RESET“.
	4. Příliš vysoká teplota vody.	• Teplotní čidlo automaticky vypne zařízení, pokud teplota překročí 35 stupňů. Znovu se automaticky zapne, pokud teplota klesne pod 28 stupňů.
	5. Nulový průtok vody.	• Zapněte filtrační čerpadlo.
	6. Malý průtok vody.	• Ujistěte se, že jsou ventily otevřeny. • Ujistěte se, že filtr čerpadla není špinavý. • Kompletně vypusťte vzduch. • Zkontrolujte vodní hadice. Je-li to nutné, otočte hadici.
TEPLOTA VODY SE NEZVYŠUJE, I KDYŽ SE ROZSVÍTÍ ČERVENÁ KONTROLKA	1. Krycí plachta bazénu nebo solární krycí plachta nebyla použita.	• Pokud se bazén nepoužívá, vždy použijte solární krycí plachtu.
	2. Velikost bazénu nebo množství vody přesahuje topnou kapacitu.	• Správně zvyšte čas vyhřívání.
	3. Příliš nízká teplota vody.	
PŘÍLIŠ VYSOKÁ TEPLOTA VODY	1. Doba ohřívání je příliš dlouhá.	• Zastavte proces vyhřívání a snižte dobu vyhřívání.
HADICE NETĚSNÍ	1. Hadicové svorky.	• Utáhněte/znovu upevněte hadicové spony.
	2. Utěsněte hadici.	• Znovu umístěte/vyměňte těsnění hadic.
PROUDOVÝ CHRÁNIČ BYL AKTIVOVÁN.	1. Vada výroby nebo problém s elektřinou.	• Vypněte a znovu zapněte proudový chránič a spusťte zařízení stisknutím tlačítka „RESET“. Pokud k tomu dojde častěji, kontaktujte servisní centrum Intex.

DŮLEŽITÉ

Pokud by problémy přetrvávaly, kontaktujte naše oddělení služeb zákazníkům. Viz zvláštní seznam „Autorizovaná servisní centra“.

ČASTO SE VYSKYTUJÍCÍ PROBLÉMY S BAZÉMEM

PROBLÉM	POPIS	PŘÍČINA	OPATŘENÍ K NÁPRAVĚ
VODNÍ ŘASY	<ul style="list-style-type: none"> • Zelenkavá voda. • Zelené nebo černé skvrny na bazénové fólii. • Bazénová fólie je kluzká a/nebo zapáchá. 	<ul style="list-style-type: none"> • Je nutno upravit obsah chloru a hodnotu pH. 	<ul style="list-style-type: none"> • Proveďte „ošetření šokem“ přidáním velkého množství chloru. Zkontrolujte hladinu pH a upravte ji tak, aby odpovídala hodnotě doporučené Vaším prodejcem bazénů. • Vyčistěte dno bazénu. • Dbejte na správný obsah chloru ve vodě
ZBARVENÁ VODA	<ul style="list-style-type: none"> • Voda se při prvním ošetření chlorem zbarví do modra, do hněda nebo do černa. 	<ul style="list-style-type: none"> • Měď, železo nebo hořčík, obsažené ve vodě, přidáním chloru oxidují. Jedná se o běžný jev u mnoha vodních zdrojů. 	<ul style="list-style-type: none"> • Upravte hladinu pH na doporučenou úroveň. • Nechte běžet filtr tak dlouho, dokud nebude voda čirá. • Často čistěte kartuši.
ZBYTKOVÉ ČÁSTICE VE VODĚ	<ul style="list-style-type: none"> • Voda je kalná nebo má mléčnou barvu. 	<ul style="list-style-type: none"> • Tvrdá voda v důsledku příliš vysoké hodnoty pH. • Příliš nízký obsah chloru. • Nežádoucí částice ve vodě. 	<ul style="list-style-type: none"> • Upravte hladinu pH na doporučenou úroveň. • Zkontrolujte správný obsah chloru ve vodě. • Vyčistěte nebo vyměňte filtr.
DLOUHODOBĚ NÍZKÁ HLADINA VODY	<ul style="list-style-type: none"> • Vodní hladina je ráno nižší než předešlý večer. 	<ul style="list-style-type: none"> • Trhlina nebo díra v bazénové fólii nebo hadici, příp. nedotažené svorky. 	<ul style="list-style-type: none"> • Opravte poškození pomocí záplaty. • Dotáhněte všechny uvolněné hadicové svorky.
USAZENINY NA DNĚ BAZÉNU	<ul style="list-style-type: none"> • Špína nebo písek na dně bazénu. 	<ul style="list-style-type: none"> • Silné opotřebení vlivem dovádění v bazénu a jeho okolí. 	<ul style="list-style-type: none"> • K vyčištění dna použijte bazénový vysavač Intex.
NEČISTOTY NA VODNÍ HLADINĚ	<ul style="list-style-type: none"> • Listí atp. 	<ul style="list-style-type: none"> • Bazén stojí příliš blízko stromů. 	<ul style="list-style-type: none"> • Použijte síť na bazény INTEX.

VŠEOBECNÉ BEZPEČNOSTNÍ POKYNY

Váš bazén Vám může přinést spoustu zábavy a potěšení, s vodou jsou ovšem spojena i určitá rizika. Je spojena i určitá rizika. Abyste se vyvarovali eventuálních nebezpečí poranění a životu nebezpečných situací, bezpodmínečně si přečtěte bezpečnostní pokyny přiložené k výrobku a řiďte se jimi.

Nezapomeňte, že výstražná upozornění na obalech sice zahrnují **mnohá**, přirozeně však ne všechna možná rizika.

V zájmu větší bezpečnosti se prosím obeznamte s následujícími směrnici a výstražnými upozorněními vydanými národními organizacemi zabývajícími se problematikou bezpečnosti.

- **Zajistěte** nepřetržitý dohled. Funkci dozoru u bazénu by měla převzít spolehlivá a kompetentní dospělá osoba, zejména pokud se v bazénu nebo v jeho blízkosti nacházejí děti.
- Naučte se plavat.
- Udělejte si čas a osvojte si pravidla poskytování první pomoci.
- **Každého, kdo** na bazén dohlíží, poučte o možných **nebezpečích** a o použití **bezpečnostních zařízení**, například uzamykatelných dveří, zábran atd.
- Všem osobám, které bazén používají, a to včetně dětí, vysvětlete, **co** dělat v případě **nehody**.
- Při koupání je důležitý zdravý rozum a **správný** úsudek.
- Opatrnost, opatrnost, opatrnost.

OMEZENÁ ZÁRUKA

Váš elektrický ohřev bazénu byl vyroben z vysoce kvalitních materiálů a vyznačuje se kvalitním zpracováním. **Veškeré výrobky Intex byly před opuštěním továrny zkontrolovány a nebyly u nich zjištěny žádné nedostatky.** Tento záruční list platí pouze pro elektrický ohřev bazénu a níže uvedené příslušenství.

Tato omezená záruka není náhradou vašich právních nároků a prostředků, ale jejich doplňkem. Pokud je tato záruka neslučitelná s kterýmkoliv z vašich právních nároků, mají tyto přednost. Příklad: Zákony o ochraně spotřebitele poskytují osobám v rámci Evropské unie práva ze záruky, která slouží jako dodatek k oblasti pokryté touto omezenou zárukou. Pro více informací o zákonech o ochraně spotřebitele v rámci EU navštivte prosím Evropské spotřebitelské centrum na http://ec.europa.eu/consumers/ecc/contact_en/htm.

Nároky vyplývající z ustanovení této omezené záruky může uplatnit pouze první majitel výrobku. Omezená záruka je nepřenosná. Záruční list platí pouze s dokladem o koupi. Níže uvedená záruční lhůta platí od data zakoupení. Účtenku si prosím uschovejte spolu s tímto návodem k obsluze. Při uplatňování jakýchkoliv nároků ze záruky musí být předložen doklad o koupi, v opačném případě je omezená záruka neplatná.

Záruční doba elektrického vyhřívání bazénu je 1 rok.

Záruční doba přípojek/hadic činí 180 dní.

Pokud se během výše uvedených záručních lhůt projeví výrobní závada, obraťte se prosím na příslušné servisní centrum INTEX, které najdete na zvláštním seznamu autorizovaných servisních center. Je-li výrobek na základě pokynů servisního centra zaslán zpět, servisní centrum jej zkontroluje a rozhodne o oprávněnosti vašeho nároku. Pokud se záruka vztahuje na vadu výrobku, bude výrobek bezplatně opraven, nebo vyměněn za stejný nebo srovnatelný výrobek (rozhodne Intex).

Kromě této záruky a jiných právních nároků platných ve vaší zemi nejsou implikovány žádné další záruky. V míře, kterou umožňují zákony ve Vaší zemi, nepřebírá firma Intex za žádných okolností vůči Vám ani třetím osobám odpovědnost za přímé či následné škody vzniklé v důsledku používání Vašeho elektrického ohřevu bazénu, stejně tak nepřebírá odpovědnost za jednání firmy Intex nebo jejich schválených zástupců a zaměstnanců (včetně výroby produktu). **Některé země neumožňují vyloučení nebo omezení odpovědnosti za škody způsobené úmyslným jednáním nebo za následné škody. Výše uvedené vyloučení nebo omezení se těchto zemí netýká.**

Níže uvedené vede k vyloučení omezené záruky na elektrický ohřev bazénu, resp. nepodléhá omezené záruce:

- Pokud je vytápění bazénu vystaveno nedbalému či nevhodnému zacházení nesprávnému elektrickému napětí nebo jinému napětí, než je uvedeno v návodu k obsluze, nebo se stala předmětem nehody, zneužití, nebo se stal předmětem nehody, zneužití, neodborného zacházení při údržbě či nevhodného skladování.
- Pokud se u vytápění bazénu projeví škody, které nespádají do oblasti působnosti firmy Intex, mimo jiné běžné opotřebování, otěry a škody, vzniklé působením ohně, záplav, mrazu, deště nebo jiných vnějších vlivů;
- Díly a komponenty, které nebyly zakoupeny přímo od firmy Intex a/nebo
- nepovolená změna, oprava nebo demontáž vykonaná jinými subjekty než personálem servisního centra Intex.

Záruka nezahrnuje náklady související s únikem vody z bazénu, použitím chemikálií nebo se škodami způsobenými vodou. Do záruky nespádají rovněž škody na majetku a zdraví osob.

Důkladně si přečtěte uživatelský manuál a řiďte se všemi pokyny pro správný provoz a údržbu Vašeho elektrického ohřevu bazénu. Před použitím vždy zkontrolujte veškeré vybavení. V případě nedodržení pokynů omezená záruka zaniká.