



Ohřevná zásuvka
BIC510NS0



BOSCH

[cz] Návod k použití



Obsah

	Použití podle určení	4
	Důležité bezpečnostní pokyny	4
	Seznámení se se spotřebičem	5
	Otevírání a zavírání	5
	Obsluha spotřebiče	5
	Přehřívání nádobí	5
	Postupujte následovně	5
	Udržování teploty potravin	6
	Tabulka pro nastavení a tipy	7
	Čištění	7
	Spotřebič z vnější části	7
	Vnitřek spotřebiče	7
	Co dělat v případě poruchy?	7
	Zákaznický servis	8
	Označení produktu (E-Nr.) a výrobní číslo (FD)	8
	Technické údaje	8
	Ochrana životního prostředí	8
	Ekologická likvidace spotřebiče	8

Doplňující informace o výrobcích, příslušenství, náhradních dílech a službách můžete najít na www.bosch-home.com/cz

Použití podle určení

Pozorně si přečtěte tento návod k použití. Jenom tak můžete svůj spotřebič bezpečně a správně obsluhovat. Veškeré dokumenty si pečlivě uschovejte pro pozdější použití nebo pro případného dalšího majitele.

Po vybalení zkontrolujte, zda spotřebič není poškozen.

Spotřebič je určen pouze pro použití v soukromé domácnosti nebo v domácnosti podobném prostředí. Používejte spotřebič výhradně k udržování teploty potravin a k předežívání nádobí.

Tento spotřebič je určen k použití v nejvyšší povolené nadmořské výšce 4000 m.

Děti starší 8 let a osoby se sníženými fyzickými, senzorickými nebo mentálními schopnostmi smí spotřebič používat pouze pod dohledem zodpovědné osoby, jež je poučí, jak spotřebič bezpečně používat, a v případě, že pochopily rizika, která z používání vyplývají.

Děti si se spotřebičem nesmí hrát. Děti do 8 let věku a bez dohledu odpovědné osoby nesmí spotřebič čistit a ani nesmí provádět jeho údržbu.

Děti mladší 8 let věku by se měly zdržovat v bezpečné vzdálenosti od spotřebiče a napájecího vedení.

Důležité bezpečnostní pokyny

Varování

Nebezpečí vážného popálení!

Příslušenství a kuchyňské náčiní se při provozu velmi zahřívá. Při vyjímání příslušenství nebo kuchyňského náčiní z ohřevné zásuvky vždy používejte kuchyňské chňapky.

Varování

Nebezpečí zásahu elektrickým proudem a vážného úrazu!

- Kabelová izolace elektrických spotřebičů se může při kontaktu s horkými částmi spotřebiče poškodit. Přírodní kabely elektrických spotřebičů nikdy nesvírejte jejich horkými součástmi.
- Pronikající vlhkost může způsobit zásah elektrickým proudem. Nepoužívejte žádné vysokotlaké nebo parní čističe.
- Poškozený spotřebič může způsobit zásah elektrickým proudem. Vadný spotřebič nikdy nezapínejte. Vytáhněte síťovou zástrčku nebo vypněte příslušný jistič v pojistné skříni. Volejte zákaznický servis.
- Neodborné opravy jsou nebezpečné. Opravy smějí provádět jen servisní technici vyškolení výrobcem. Pokud je spotřebič vadný, odpojte jej od hlavního vedení nebo vypněte pojistky. Volejte zákaznický servis.

Varování

Nebezpečí požáru

Topná deska v ohřevné zásuvce se velmi zahřívá a hořlavé materiály se mohou vznítit.

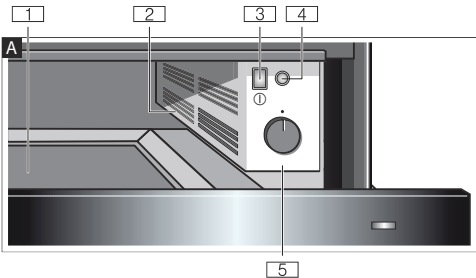
Hořlavé předměty nebo umělohmotné nádoby v ohřevné zásuvce neskladujte.

Seznámení se se spotřebičem

Ohřevná zásuvka slouží k předehřívání nádobí a k udržení teploty potravin.

Rozmístění ukazatelů na displeji vaší ohřevné zásuvky se může lišit od níže uvedeného vyobrazení.

- Dolní zásuvka (výška 14 cm): Obrázek A



- 1** Povrch s protiskluzovou podložkou
- 2** Ventilátor a topné těleso
- 3** Hlavní vypínač
Zapnutí a vypnutí spotřebiče.
- 4** Ukazatel provozu
- 5** Volič teploty
Teplotu můžete nastavit v rozmezí **MIN**, **MED** a **MAX**.

Otevírání a zavírání

Pro otevření a uzavření zásuvky zatlačte na její střední část.

Po zatlačení se zásuvka pomalu vysune. Poté ji můžete vytáhnout směrem k sobě.

Obsluha spotřebiče

Předehřívání varného nádobí

Potravinu si déle uchovají svou teplotu. Nápoje rovněž zůstanou déle teplé.

Všeobecné varné nádobí

Maximální náplň ohřevné zásuvky je 15 kg. Můžete v ní například předehřát stolní nádobí pro 6 - 12 osob.

Nízká zásuvka, (výška 14 cm)

6 talířů	24 cm
6 polévkových misek	10 cm
1 servírovací miska	19 cm
1 servírovací miska	17 cm
1 podnos na maso	32cm

Rozmístění nádobí

Nikdy nezakrývejte větrací nebo odvětrávací otvory spotřebiče vysokými kusy nádobí nebo na sobě naskládanými talíři. Horký vzduch by nemohl účinně proudit.

Nádoby na pití

Nádoby na teplé nápoje, jako například šálky na espresso, uchovávejte při teplotě mezi **MIN** a **MED**.

⚠Varování

Nebezpečí popálení!

Nádoby na pití se při vysokých teplotách velmi zahřejí.

Postupujte následovně:

1. Rozmístěte nádobí v prostoru zásuvky.
Upozornění: Umístěte pod nádobí protiskluzovou podložku, díky čemuž zabráníte poškrábání vnitřního prostoru zásuvky.
2. Pomocí programového tlačítka nastavte teplotu. U nádobí zvolte teplotu až po **MAX**. U nádob na pití zvolte teplotu mezi **MIN** a **MED**.
3. Spotřebič zapnete stisknutím hlavního vypínače. Zapne se ukazatel provozu. Spotřebič se zahřeje. Spustí se ventilátor.
4. Ohřevnou zásuvku zavřete.

Délka procesu předehřívání

Délka předehřívání závisí na materiálu, z něhož je varné nádobí vyrobeno, jeho tloušťce, kvalitě, výšce a rozložení v zásuvce. Pokud je to možné, rozmístěte varné nádobí po celém prostoru zásuvky. Je-li to možné, umístěte na sobě naskládané talíře na levou stranu zásuvky. Tak zabráníte zakrytí větracích nebo odvětrávacích otvorů spotřebiče.

Předeheatí stolního nádobí pro 6 osob trvá přibližně 15-25 minut.

Vypnutí

Otevřete zásuvku. Stisknutím hlavního vypínače spotřebič vypněte.

Vyjmutí varného nádobí

Varování

Nebezpečí popálení!

Horní část topné desky se zahřeje.

Nádobí vyjměte ze zásuvky pomocí ochranných rukavic nebo chňapek.

Udržování teploty potravin

Horké varné nádobí neumísťujte ihned po vyjmutí z ohřevné zásuvky na skleněné povrchy. Mohlo by dojít k poškození těchto povrchů.

Nádobí neplňte na maximum, aby potraviny nepřetekly přes okraje.

Zakryjte potraviny žáruvzdornou poklicí nebo alobalem.

Protiskluzová podložka je potravinářsky nezávadná. Přímo na podložce můžete v teple skladovat i suché potraviny, jako například chlebové placky,

koláče nebo muffiny. Po vyjmutí potravin protiskluzový povrch očistěte.

Doporučujeme vám neudržovat potraviny teplé déle než jednu hodinu.

Vhodné potraviny: Spotřebič je vhodný k udržování teploty masa, drůbeže, ryb, omáček, zeleniny, příloh a polévek.

Postupujte následovně:

1. Rozmístěte nádobí do prostoru zásuvky.
2. Pomocí programového tlačítka nastavte požadovanou teplotu. Spotřebič zapněte stisknutím hlavního vypínače a předeheatěte nádobí po dobu 10 minut.
3. Na předeheatěte nádobí umístěte potraviny.
4. Ohřevnou zásuvku zavřete.

Vypnutí spotřebiče

Stisknutím hlavního vypínače spotřebič vypněte.

Vyjmutí nádobí

Varování

Nebezpečí popálení!

Nádobí se v ohřevné zásuvce může velmi zahřát. Nádobí vyjměte ze zásuvky pomocí ochranných rukavic nebo chňapek.

Tabulky a tipy

Pokrm	Předeheatí zásuvky	Předeheatí nádobí	Stupeň	Poznámky
Nádobí a nádoby na pití				
Talíře, misky na polévku, misky	Ne	Nelze	MAX	
Šálky na espresso, šálky na kávu	Ne	Nelze	MED	
Rozmrazování mražených potravin				
Krémové koláče, máslo, klobásy, sýry	Ne	Ne	MIN	Na talíři nebo skleněném podnose
Koláče, chléb	Ne	Ne	MED	Na talíři nebo skleněném podnose
Maso	Ne	Ne	MIN	Na talíři nebo skleněném podnose
Ohřev				
Chlebové placky, palačinky, wrapy, tacos	5-10 minut	Nelze	MAX	
Nešťavnaté koláče, například koláče s drobenkou, muffiny	5-10 minut	Nelze	MAX	
Udržování teploty				
Nápoje	5-10 minut	Ano	MAX	
Většina potravin, polévky, omáčky, přílohy	5-10 minut	Ano	MAX	Dekantované potraviny, maximum 80 °C
Choulostivé pokrmy, např. vařené maso	5-10 minut	Ano	MED	Dekantované potraviny, maximum 80 °C
Vařená vejce, míchaná vejce	5-10 minut	Ano	MED	Dekantované potraviny, maximum 80 °C
Chléb, např. toasty, rohlíky	5-10 minut	Nelze	MED	
Rozpouštění				
Rozpouštění želatiny	Ne	Ne	MAX	Nezakrytá nádoba, cca 20 minut
Kusy čokolády nebo čokoládová poleva	Ne	Ne	MAX	
Zcukernatělý med	Ne	Ne	MIN	
Kynutí těsta				
Kynuté těsto	5-10 minut	Ne	MIN	Zakrytá nádoba, mísa nebo plech

Čištění

Nepoužívejte k čištění spotřebiče vysokotlaké nebo parní čističe. Spotřebič čistěte pouze tehdy, je-li vypnutý. Vypněte spotřebič pomocí hlavního vypínače - kontrolka provozu zhasne.

Spotřebič z vnější části

Omyjte povrch spotřebiče vodou s trochou prostředku na mytí nádobí. Poté jej osušte suchým hadříkem.

Použití abrazivních čisticích prostředků není vhodné. Pokud abrazivní čisticí prostředky přijdou do kontaktu s čelní stranou spotřebiče, okamžitě povrch omyjte vodou.

Nerezové povrchy

Vždy okamžitě odstraňte skvrny od vodního kamene, mastnoty, škrobu a vaječného bílku. Pod takovými skvrnami se může tvořit koroze. Poté otřete povrch

měkkým hadříkem a vlažnou vodou s trochou prostředku na mytí nádobí. Nakonec povrch osušte suchým hadříkem.

U spotřebičů se skleněnou čelní stranou

Očistěte sklo čisticím prostředkem na sklo a měkkým hadříkem. Nepoužívejte škrabku na sklo.

Vnitřek spotřebiče

Povrchy z nerezové oceli

Vždy odstraňte okamžitě veškeré skvrny vodního kamene, mastnoty, kukuřičného škrobu a vaječných bílků. V takových místech se může vytvářet koroze. Vyčistěte spotřebič vodou a malým množstvím mycího prostředku. Poté povrch vysušte měkkým hadříkem.

Protiskuzová podložka

Můžete vyndat protiskuzovou podložku a vyčistit ji za pomoci mycího prostředku.

Co dělat v případě poruchy?

Poruchy lze obvykle snadno vysvětlit. Předtím, než zavoláte náš zákaznický servis, zkuste poruchu odstranit pomocí následujících rad.

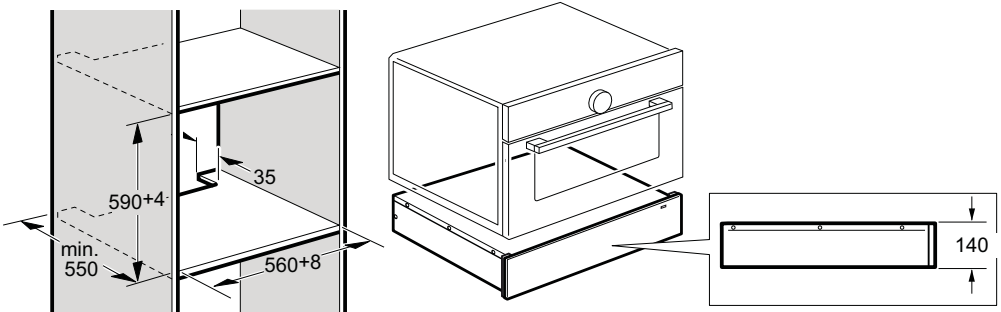
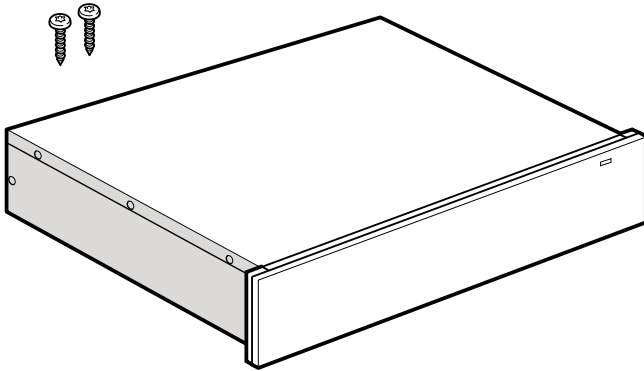
Nádobí nebo potraviny se nezahřívají.	Zkontrolujte, zda: <ul style="list-style-type: none"> ■ Se spotřebič zapne stisknutím hlavního vypínače (kontrolka provozu svítí). ■ Nedošlo k výpadku elektrického proudu.
Nádobí nebo potraviny se nezahřívají dostatečně.	Důvodem může být: <ul style="list-style-type: none"> ■ Nádobí nebo potraviny nebyly zahřáté dostatečně dlouho. ■ Zásuvka byla příliš dlouho otevřená. ■ Zásuvka nebyla dostatečně přehřátá. ■ Ventilační otvor byl zablokován vysokým nádobím nebo jinými předměty.
Ukazatel provozu se nerozsvítí.	Ukazatel je vadný. Volejte zákaznický servis.
Vypadly pojistky v pojistkové skřínce.	Vytáhněte síťovou zástrčku a volejte zákaznický servis.

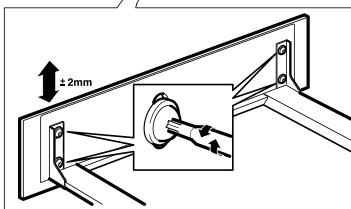
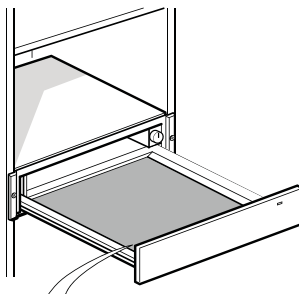
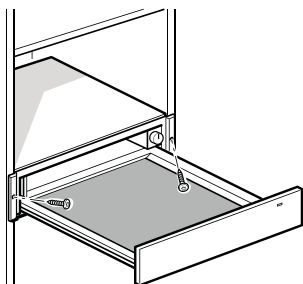
Jakékoliv opravy smí provádět pouze kvalifikovaní servisní technici. Nesprávné opravy spotřebiče mohou představovat pro uživatele značná rizika.



9001274032 970727

CZ Montážní návod





CZ

Je nutné dodržet tyto pokyny

Pripojení k elektrické síti

Spotřebič se smí zapojovat pouze do předpisové nainstalované elektrické zásuvky s ochranným kontaktem. Instalaci síťové zásuvky nebo výměnu přívodního kabelu smí provádět pouze kvalifikovaný elektrikář při dodržení příslušných předpisů.

Spotřebič smí být připojen pouze pomocí přívodního kabelu, který je součástí dodávky. Zapojte přívodní kabel na zadní straně spotřebiče.

Přívodní kabely s různými typy zástrček lze obdržet u zákaznické služby.

Nepoužívejte vícenásobné zásuvky, zásuvkové lišty ani prodlužovací kabely. V případě přetížení hrozí nebezpečí požáru.

Pokud není zástrčka po provedení vestavby přístupná, musí se u pevné elektrické instalace použít odpojovač fází podle předpisu pro instalaci.

Vestavný nábytek

Vestavná skříňka nesmí mít za spotřebiči zadní stěnu. Mezi stěnou a dnem skříňky, resp. zadní stěnou skříňky umístěné výše, musí být dodržena mezera min. 35 mm.

Větrací štěrbin a sací otvory nesmí být zakryté.

Ridte se také návodem k montáži spotřebiče, který se nachází výše.

Vsazení spotřebiče

Zapojte spotřebič. Vyrovnajte spotřebiče skřínce a přišroubujte ho.

Upozornění: Dbejte na to, aby přívodní kabel nebyl uskrípnutý nebo zalomený.

Přívodní kabel se po provedení vestavby nesmí dotýkat zadní stěny a dna spotřebiče.

Záruční podmínky

společnosti BSH domácí spotřebiče s.r.o.

1. Záruka

Na tento výrobek je v souladu s § 2113 a násl. zákona č. 89/2012 Sb., občanský zákoník, v platném znění, poskytována **záruka za jakost 24 měsíců** (dále jen „záruka“), která běží zpravidla od odevzdání výrobku zákazníkovi. Pokud byla sjednána delší záruka, řídí se tato speciálními pravidly.

Záruka 24 měsíců je poskytována pouze zákazníkovi spotřebiteli a jen na výrobek **k běžnému užívání v domácnosti**. Zákazníkovi podnikateli nebo jiné právnické osobě je poskytnuta 24 měsíční záruka za předpokladu, že se koupě netýká jeho podnikatelské činnosti (např. prádelna, ubytovací služby, restaurační zařízení apod.), způsob užívání je obdobný užívání v domácnosti a výrobek není prokazatelně přetěžován (kumulativně); v ostatních případech je poskytována záruka v délce 6 měsíců. Společnost BSH domácí spotřebiče s.r.o. si vyhrazuje právo omezit plnění záruky nad rámec 6 měsíců v případě, že bude zjevné, že spotřebič není provozován v souladu s výše uvedenými podmínkami.

2. Pořizovací doklad a záruční list

Základním průkazem práv zákazníka je **pořizovací doklad** (paragon, faktura, leasingová smlouva apod.). Pokud byl při prodeji vydán **záruční list**, je tento součástí výrobku s výrobním číslem uvedeným na přední straně tohoto záručního listu. Nedílnou součástí záručního listu je pořizovací doklad. Zákazník si ve vlastním zájmu pořizovací doklad i záruční list pečlivě uschová.

Bezplatný záruční servis je možno poskytnout jen v případě předložení pořizovacího dokladu nebo v případě prodloužené záruky i vyplněného záručního listu a vystaveného certifikátu, pokud byl vydán. Záruční list vyplňuje prodejce a je v zájmu zákazníka zkontrolovat správnost a úplnost uvedených údajů. Záruční list je platný pouze v originálu, na kopie nebude brán zřetel.

3. Uplatnění záruky

Zákazník má v rámci poskytnuté záruky právo na bezplatné, včasné a řádné odstranění reklamované vady výrobku, a to opravou, popřípadě – není-li to vzhledem k povaze (tzn. příčině i projevu) vady neúměrné – právo na výměnu výrobku nebo jeho vadné součásti. Za zákonem stanovených podmínek může být poskytnuta sleva na výrobku anebo může být výrobek vrácen.

Záruční oprava se vztahuje výhradně na vady, které vzniknou průkazně v době platné záruky. Takto vzniklé vady je oprávněn odstranit pouze **autorizovaný servis**. Uplatnit záruku může zákazník u autorizovaného servisu nebo v prodejně, kde byl výrobek zakoupen, a to bez zbytečného odkladu, nejpozději však do konce záruční doby. Zvolí-li zákazník jiný, než nejbližší autorizovaný servis, bude na něm, aby nesl v souvislosti s tím zvýšené náklady.

Autorizovaný servis posoudí oprávněnost reklamace a podle povahy vady výrobku rozhodne o způsobu řešení reklamace.

Seznam autorizovaných servisů je k dispozici na www.bosch-home.com/cz.

Doba, po kterou zákazník nemůže výrobek z důvodu vady používat, se do záruční doby nepočítá. O tuto dobu se záruční doba prodlužuje. Při výměně se **běh záruční doby** neobnovuje. Při opravě nedochází k běhu nové záruční doby týkající se opravené součásti či součástky.

Po provedení záruční opravy je autorizovaný servis povinen vydat zákazníkovi čitelnou kopii opravního listu. **Opravní list** slouží k prokazování práv zákazníka, proto je ve vlastním zájmu zákazníka před podpisem opravního listu zkontrolovat jeho obsah a kopii opravního listu pečlivě uschovat.

Zákazník je povinen poskytnout autorizovanému servisu **součinnost** k ověření existence reklamované vady a k jejímu odstranění (včetně odpovídajícího potřebného vyzkoušení nebo demontáže výrobku).

Při uplatnění reklamace předá zákazník **výrobek čistý** v souladu s hygienickými předpisy nebo obecnými hygienickými zásadami včetně všech jeho součástí a příslušenství, umožňujících takové ověření a odstranění vady. V případě, že výrobek nedodá kompletní a je-li kompletnost výrobku nezbytná k zjištění existence reklamované vady a/nebo k jejímu odstranění, běh lhůty k vyřízení reklamace začíná až dodáním chybějících součástí.

4. Neoprávněnost reklamace

Reklamacie není oprávněná v případech, vznikla-li závada nebo poškození:

- a) prokazatelně nesprávným užíváním výrobku (např. v rozporu s návodem, s pokyny uvedenými na obalu výrobku či v záručním listě, užíváním v rozporu s obecně známými pravidly užívání předmětného výrobku, provozem při nesprávném napájecím napětí, připojování na nedovolené zdroje proudu, užíváním zboží v nevhodných podmínkách – vlhko, prašnost, extrémní tvrdost vody apod.) anebo jiným nesprávným jednáním uživatele (např. neodbornou instalací či zapojením);
- b) prokazatelně nedovolenými zásahy do přístroje (konstrukční nebo jiná úprava, neodborná montáž), živelnou katastrofou nebo mechanickým poškozením výrobku;
- c) nese-li předložený záruční list zjevné známky provedených změn údajů nebo je-li na výrobku odlišné výrobní číslo od toho, jež je uvedeno v záručním listě;
- d) u estetických komponentů, nezajišťujících funkčnost výrobku z důvodu:
 - transportního poškození nebo přemístování (poškrábání, promáčknutí, praskliny, rozbitá skla a police apod.)
 - nefunkčních estetických komponentů jako jsou madla, skla, ovládací spínače apod., které jsou důsledkem běžného opotřebení
 - změny barvy plastových komponentů (jedná se o běžný fyzikálně chemický jev po čase používání)
 - vady spotřebních materiálů, u kterých je doba životnosti daná charakterem součástky (žárovky, vodní filtry, vzduchové, prachové filtry, uhlíkové filtry všeho druhu, akumulátory, baterie, apod.)
 - vady příslušenství a volitelné výbavy, způsobené nevhodnou manipulací nebo nepřiměřeným zacházením

Ze záručních oprav jsou vyloučeny případy běžné údržby nebo čištění, instalace, programování, kontroly parametrů výrobku.

5. Náhradní díly

Záruka na samostatně prodané náhradní díly výrobku je poskytována v délce 6 měsíců, a to za předpokladu jeho odborné instalace.

6. Pozáruční servis

V případě placené pozáruční opravy provedené autorizovaným servisem se poskytuje záruka v délce 24 měsíců.

7. Rozšířená záruka nad rámec zákona

U spotřebičů (pračky, myčky) sériově vybavených systémem **Aqua-Stop** (patent BSH) je výrobcem poskytnuta záruka na škody způsobené chybou tohoto systému. Na tyto škody je zákazníkovi spotřebiteli poskytnuta náhrada, a to po celou dobu životnosti spotřebiče. Vyloučena je náhrada škody v případě, kdy nebyl spotřebič zapojen do elektrického obvodu pod proudem.

8. Upozornění pro prodejce

Prodejce je povinen vyplnit správně a úplně záruční list v den prodeje výrobku. Při případné předprodejší reklamaci je třeba předložit řádně vyplněný reklamační protokol a pořizovací doklad (fakturu).

9. Ochrana osobních údajů

Osobní údaje zákazníka kupujícího budou použity výhradně k účelům pro zpracování objednávek a k případnému vyřízení záruky v souladu se zák. č. 101/2000 Sb., o ochraně osobních údajů.

10. Prohlášení o hygienické nezávadnosti výrobků

Všechny výrobky distribuované společností BSH domácí spotřebiče s.r.o. a přicházející do styku s potravinami splňují požadavky o hygienické nezávadnosti dle zákona č.258/2000 Sb., vyhlášky 38/2001 Sb. Toto prohlášení se vztahuje na všechny výrobky přicházející do styku s potravinami uvedené v aktuálním ceníku společnosti BSH domácí spotřebiče s.r.o.

Ujištění dovozce o vydání prohlášení o shodě

Vážený zákazníku,
dle § 13, odst.5 zákona č.22/1997 Sb. Vás ujišťujeme, že na všechny výrobky distribuované společností BSH domácí spotřebiče s.r.o. našim obchodním partnerům bylo vydáno prohlášení o shodě ve smyslu zákona č. 22/1997 Sb a nařízení vlády č. 17/2003 Sb., 616/2006 Sb. a 22/2003 Sb. a příslušných nařízení vlády. Toto ujištění dovozce o vydání prohlášení o shodě se vztahuje na všechny výrobky včetně plynových spotřebičů, které jsou obsaženy v aktuálním ceníku firmy BSH domácí spotřebiče s.r.o.

B/S/H/

Kontakt na servis domácích spotřebičů BOSCH

BSH domácí spotřebiče s.r.o.
Radlická 350
158 00 Praha 5

Příjem oprav
Tel.: +420 251 095 546
Email: **opravy@bshg.com**

Objednávky příslušenství a náhradních dílů
Tel.: +420 251 095 556
Email: **dily@bshg.com**

Zákaznické poradenství
Tel.: +420 251 095 555
Email: **bosch.spotrebice@bshg.com**

Aktuální informace o servisu naleznete na internetových stránkách **www.bosch-home.com/cz**.
Zde máte možnost sjednat opravu pomocí online formuláře.



Ohrievacia zásuvka
BIC510NS0



BOSCH

[sk] Návod na použitie

Obsah

	Použitie podľa určenia	4
	Dôležité bezpečnostné pokyny	4
	Zoznámenie sa so spotrebičom	5
	Otváranie a zatváranie	5
	Obsluha spotrebiča	5
	Predhrievanie riadu	5
	Postupujte nasledovne	5
	Udržiavanie teploty potravín	6
	Tabuľka nastavenia a tipy	7
	Čistenie	7
	Spotrebič z vonkajšej časti	7
	Vnútro spotrebiča	7
	Čo robiť v prípade poruchy?	7
	Zákaznícky servis	8
	Označenie produktu (E-Nr.) a výrobné číslo (FD)	8
	Technické údaje	8
	Ochrana životného prostredia	8
	Ekologická likvidácia spotrebiče	8

Doplňujúce informácie o výrobkoch, príslušenstve, náhradných dieloch a službách môžete nájsť na www.bosch-home.com/sk

Použitie podľa určenia

Pozorne si prečítajte tento návod na použitie. Len tak môžete svoj spotrebič bezpečne a správne obsluhovať. Všetky dokumenty si starostlivo uschovajte na neskoršie použitie alebo pre prípadného ďalšieho majiteľa.

Po vybalení skontrolujte, či spotrebič nie je poškodený. Nepripájajte spotrebič k sieti, ak bol pri preprave poškodený.

Spotrebič je určený iba na použitie v súkromnej domácnosti alebo domácnosti podobnom prostredí. Používajte spotrebič výhradne na udržiavanie teploty potravín a na predhrievanie riadu.

Tento spotrebič je určený na použitie v najvyššej povolenej nadmorskej výške 4 000 m.

Deti staršie ako 8 rokov a osoby so zníženými fyzickými, zmyslovými alebo mentálnymi schopnosťami smú spotrebič používať iba pod dohľadom zodpovednej osoby, ktorá ich poučí, ako spotrebič bezpečne používať, a v prípade, že pochopili riziká, ktoré z používania vyplývajú.

Deti sa so spotrebičom nesmú hrať. Deti do 8 rokov veku a bez dohľadu zodpovednej osoby nesmú spotrebič čistiť a ani vykonávať jeho údržbu.

Deti mladšie ako 8 rokov veku by sa mali zdržiavať v bezpečnej vzdialenosti od spotrebiča a napájacieho vedenia.

Dôležité bezpečnostné pokyny

Varovanie

Nebezpečenstvo vážneho popálenia!

Príslušenstvo a kuchynské náčinie sa pri prevádzke veľmi zahrieva. Pri vyberaní príslušenstva alebo kuchynského náčinia z ohrevnej zásuvky vždy používajte kuchynské lapky.

Varovanie

Nebezpečenstvo zásahu elektrickým prúdom a vážneho úrazu!

- Káblová izolácia elektrických spotrebičov sa môže pri kontakte s horúcimi časťami spotrebiča poškodiť. Prívodné káble elektrických spotrebičov nikdy nezvierajte ich horúcimi súčastami.
- Prenikajúca vlhkosť môže spôsobiť zásah elektrickým prúdom. Nepoužívajte žiadne vysokotlakové alebo parné čističe.
- Poškodený spotrebič môže spôsobiť zásah elektrickým prúdom. Chybný spotrebič nikdy nezapínajte. Vytiahnite sieťovú zástrčku alebo vypnite príslušný istič v poistkovej skrini. Volajte zákaznícky servis.
- Neodborné opravy sú nebezpečné. Opravy smú vykonávať len servisní technici vyškolení výrobcom. Pokiaľ je spotrebič chybný, odpojte ho od hlavného vedenia alebo vypnite poistky. Volajte zákaznícky servis.

Varovanie

Nebezpečenstvo požiaru

Ohrievacia doska v ohrevnej zásuvke sa veľmi zahrieva a horľavé materiály sa môžu zapáliť.

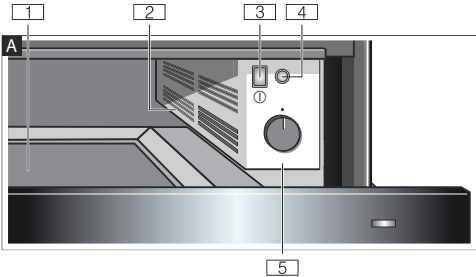
Horľavé predmety alebo umelohmotné nádoby v ohrevnej zásuvke neskladujte.

Zoznámene sa so spotrebičom

Ohrevná zásuvka slúži na predhriatie riadu a udržanie teploty potravín.

Rozmiestnenie ukazovateľov na displeji vašej ohrevnej zásuvky sa môže líšiť od nižšie uvedeného vyobrazenia.

- Dolná zásuvka (výška 14 cm): Obrázok **A**



- 1** Povrch s protišmykovou podložkou
- 2** Ventilátor a ohrievacie teleso
- 3** Hlavný vypínač
Zapnutie a vypnutie spotrebiča.
- 4** Ukazovateľ prevádzky
- 5** Volič teploty
Teplotu môžete nastaviť v rozmedzí **MIN**, **MED** a **MAX**.

Otváranie a zatváranie

Pre otvorenie a uzavretie zásuvky zatlačte na jej strednú časť.
Po otvorení sa zásuvka pomaly vysunie. Potom ju môžete vytiahnuť smerom k sebe.

Obsluha spotrebiča

Predhrievanie varného riadu

Potraviny si dlhšie uchovávajú svoju teplotu. Nápoje tiež zostanú dlhšie teplé.

Všeobecný varný riad

Maximálna náplň ohrevnej zásuvky je 15 kg. Môžete v nej napríklad predhriať stolný riad pre 6 alebo 12 osôb.

Nízka zásuvka (výška 14 cm)

6 tanierov	
6 polievkových misiek	10 cm
1 servírovacia miska	19 cm
1 servírovacia miska	17 cm
1 podnos na mäso	32 cm

Rozmiestnenie riadu

Nikdy nezakrývajte vetracie alebo odvetrávacie otvory spotrebiča vysokými kusmi riadu alebo na seba naskladanými taniermi. Horúci vzduch by nemohol účinne prúdiť.

Nádoby na pitie

Nádoby na teplé nápoje, ako napríklad šálky na espresso, uchovávajú pri teplote medzi **MIN** a **MED**.

Varovanie

Nebezpečenstvo popálenia!

Nádoby na pitie sa pri vysokých teplotách veľmi zahrejú.

Postupujte nasledovne:

1. Rozmiestnite riad v priestore zásuvky.
Upozornenie: Umiestnite pod riad protišmykovú podložku, vďaka čomu zabránite poškriabaniu vnútorného priestoru zásuvky.
2. Pomocou programového tlačidla nastavte teplotu. Pri riade zvolte teplotu až po **MAX**. Pri nádobách na pitie zvolte teplotu medzi **MIN** a **MED**.
3. Spotrebič zapnite stlačením hlavného vypínača. Zapne sa ukazovateľ prevádzky. Spotrebič sa zahreje. Spustí sa ventilátor.
4. Ohrevnú zásuvku zavrite.

Dĺžka procesu predhrievania

Dĺžka predhrievania závisí od materiálu, z ktorého je varný riad vyrobený, jeho hrúbky, kvality, výšky a rozloženia v zásuvke. Pokiaľ je to možné, rozmiestnite varný riad po celom priestore zásuvky. Ak je to možné, umiestnite na seba naskladané taniere na ľavú stranu zásuvky, čím zabránite zakrytiu vetracích alebo odvetrávacích otvorov spotrebiča.

Predhriatie stolového riadu pre 6 osôb trvá približne 15-25 minút.

Vypnutie

Otvorte zásuvku. Stlačením hlavného vypínača spotrebič vypnete.

Vybratie varného riadu

Varovanie

Nebezpečenstvo popálenia!

Horná časť ohrievacej dosky sa zahreje. Riad vyberte zo zásuvky pomocou ochranných rukavíc alebo lapiek.

Udržiavanie teploty potravín

Horúci varný riad neumiestňujte ihneď po vybratí z ohrevnej zásuvky na sklenené povrchy. Mohlo by dôjsť k poškodeniu týchto povrchov.

Riad neplňte na maximum, aby potraviny nepretiekli cez okraje.

Zakryte potraviny žiaruvzdornou pokrievkou alebo alobalom.

Protišmyková podložka je potravinársky neškodná. Priamo na podložke môžete v teple skladovať aj suché potraviny, ako napríklad chlebové placky, koláče alebo

Tabuľka a tipy

Pokrm	Predhriatie zásuvky	Predhriatie riadu	Stupeň	Poznámky
Riad a nádoby na pitie				
Taniere, misky na polievku, misky	Nie	Nie je možné	MAX	
Šálky na espresso, šálky na kávu	Nie	Nie je možné	MED	
Rozmrazovanie mrazených potravín				
Krémové koláče, maslo, klobásky, sýry	Nie	Nie	MIN	Na tanieri alebo sklenenom podnose
Koláče, chlieb	Nie	Nie	MED	Na tanieri alebo sklenenom podnose
Mäso	Nie	Nie	MIN	Na tanieri alebo sklenenom podnose
Ohrev				
Chlebové placky, napr. palacinky, wrapy, tacos	5-10 minút	Nie je možné	MAX	
Nešťavnaté koláče, napr. koláče s mrvenicou, muffiny	5-10 minút	Nie je možné	MAX	
Udržiavanie teploty				
Nápoje	5-10 minút	Áno	MAX	
Väčšina potravín, polievky, omáčky, prílohy	5-10 minút	Áno	MAX	Dekantované potraviny, maximálne 80 °C
Chúlostivé pokrmy, napr. varené mäso	5-10 minút	Áno	MED	Dekantované potraviny, maximálne 80 °C
Varené vajcia, praženica	5-10 minút	Áno	MED	Dekantované potraviny, maximálne 80 °C
Chlieb, napr. hrianky, rožky	5-10 minút	Nie je možné	MED	
Rozpúšťanie				
Rozpúšťanie želatíny	Nie	Nie	MAX	Nezakrytá nádoba, cca 20 minút
Kusy čokolády alebo čokoládová poleva	Nie	Nie	MAX	
Scukornatený med	Nie	Nie	MIN	
Kysnutie cesta				
Kysnuté cesto	5-10 minút	Nie	MIN	Zakrytá nádoba, misa alebo plech

muffiny. Po vybratí potravín protišmykový povrch očistite.

Odporúčame vám neudržiavať potraviny teplé dlhšie ako jednu hodinu.

Vhodné potraviny: Spotrebič je vhodný na udržiavanie teploty mäsa, hydiny, rýb, omáčok, zeleniny, príloh a polievok.

Postupujte nasledovne:

1. Rozmiestnite riad do priestoru zásuvky.
2. Pomocou programového tlačidla nastavte požadovanú teplotu. Spotrebič zapnite stlačením hlavného vypínača a predhrejte riad počas 10 minút.
3. Na predhriaty riad umiestnite potraviny.
4. Ohrevnú zásuvku zavrite.

Vypnutie spotrebiča

Stlačením hlavného vypínača spotrebič vypnete.

Vybratie riadu

Varovanie

Nebezpečenstvo popálenia!

Riad sa v ohrevnej zásuvke môže veľmi zahriať. Riad vyberte zo zásuvky pomocou ochranných rukavíc alebo lapiek.

Čistenie

Nepoužívajte na čistenie spotrebiča vysokotlakové alebo parné čističe. Spotrebič čistite iba vtedy, keď je vypnutý. Vypnite spotrebič pomocou hlavného vypínača - kontrolka prevádzky zhasne.

Spotrebič z vonkajšej časti

Umyte povrch spotrebiča vodou s trochou prostriedku na umývanie riadu. Potom ho osušte suchou handričkou.

Použitie abrazívnych čistiacich prostriedkov nie je vhodné. Pokiaľ abrazívne čistiace prostriedky prídu do kontaktu s čelnou stranou spotrebiča, okamžite povrch umyte vodou.

Antikorové povrchy

Vždy okamžite odstráňte škvrny od vodného kameňa, masťoty, škrobu a vaječného bielka. Pod takými škvrnami sa môže tvoriť korózia. Potom utrite

povrch mäkkou handričkou, vlažnou vodou strochou prostriedku na umývanie riadu. Potom povrch osušte suchou handričkou.

Pri spotrebičoch so sklenenou čelnou stranou

Očistite sklo čistiacim prostriedkom na sklo a mäkkou handričkou. Nepoužívajte škrabku na sklo.

Vnútro spotrebiča

Povrchy z nerezovej ocele

Vždy odstráňte okamžite všetky škvrny vodného kameňa, masťoty, kukuričného škrobu a vaječných bielkov. V takých miestach sa môže vytvárať korózia. Vyčistite spotrebič vodou a malým množstvom umývacieho prostriedku. Potom povrch vysušte mäkkou handričkou.

Protišmyková podložka

Môžete vybrať protišmykovú podložku a vyčistiť ju. Vyčistite pomocou čistiaceho prostriedku.

Čo robiť v prípade poruchy?

Poruchy je možné obvykle ľahko vysvetliť. Predtým, ako zavoláte náš zákaznícky servis, skúste poruchu odstrániť pomocou nasledujúcich rád.

Riad alebo potraviny sa nezahrievajú.	Skontrolujte, či: <ul style="list-style-type: none"> ■ Se spotrebič zapne stisknutím hlavného vypínača (kontrolka provozu svítí). ■ Nedošlo k výpadku prúdu.
Riad alebo potraviny sa nezahrievajú dostatočne.	Dôvodom môže byť: <ul style="list-style-type: none"> ■ Riad alebo potraviny neboli zahriate dostatočne dlho. ■ Zásuvka bola príliš dlho otvorená. ■ Zásuvka nebola dostatočne predhriata. ■ Ventilačný otvor bol zablokovaný vysokým riadom alebo inými predmetmi.
Ukazovateľ prevádzky sa nerozsvieti.	Ukazovateľ je chybný. Volajte zákaznícky servis.
Vypadli poistky v poistkovej skrinke.	Vytiahnite sieťovú zástrčku a volajte zákaznícky servis.




Akékoľvek opravy môžu vykonávať iba kvalifikovaní servisní technici. Nesprávne opravy spotrebiča môžu predstavovať pre používateľov značné riziká.

Zákaznícky servis

Náš zákaznícky servis je vám k dispozícii pre prípad, že potrebujete svoj spotrebič opraviť. Vždy nájdeme najvhodnejšie riešenie tak, aby nebolo potrebné zbytočne posielat' k vám domov technikov.

Označenie produktu (E-Nr.) a výrobné číslo (FD)

Pri vyžiadaní servisnej služby uveďte, prosím, označenie produktu (E-Nr.) a výrobné číslo (FD), aby sme vám mohli správne poradiť. Tieto údaje nájdete na typovom štítku, ktorý nájdete na otvorených dverkách svojho spotrebiča.

■■■■■ ■■■■■ ■■■■■ ■■■■■ ■■■■■ ■■■■■ ■■■■■ ■■■■■ ■■■■■ ■■■■■ ■■■■■
E-Nr. ■■■■■ ■■■■■ ■■■ ■■ FD ■■■■ Z-Nr. ■■■■■
■■■■ ■■■■■ ■■■■■ ■■■■■ ■■■■■ ■■■■■ ■■■■■ ■■■■■
220-240 V ~ 50/60 Hz 400 W
■■■■ ■■■■■ ■■■■■ ■■■■■ ■■■■■
  

Aby ste v prípade potreby nemuseli dlho hľadať, môžete si údaje o svojom spotrebiči a telefónne číslo zákaznickeho servisu zapísať tu.

E-Nr.	FD	
-------	----	--

Zákaznícky servis

Berte, prosím, na vedomie, že za návštevu servisného technika na účely opravy chyby sa hradí poplatok, a to aj keď je spotrebič v záručnej lehote. Spoločte sa na profesionalitu výrobcu svojho spotrebiča. Tak si môžete byť istí, že vaša oprava bude vykonaná školenými servisnými technikmi, ktorí so sebou vozia originálne náhradné diely práve pre vaše spotrebiče.

Technické údaje

Napájanie el. prúdom 220 -240 V
50/60 Hz
Celková prípojná hodnota: 400 W
Označenie CE: Ano

Ochrana životného prostredia

Ekologická likvidácia spotrebiča

Likvidujte obalové materiály ekologickým spôsobom.



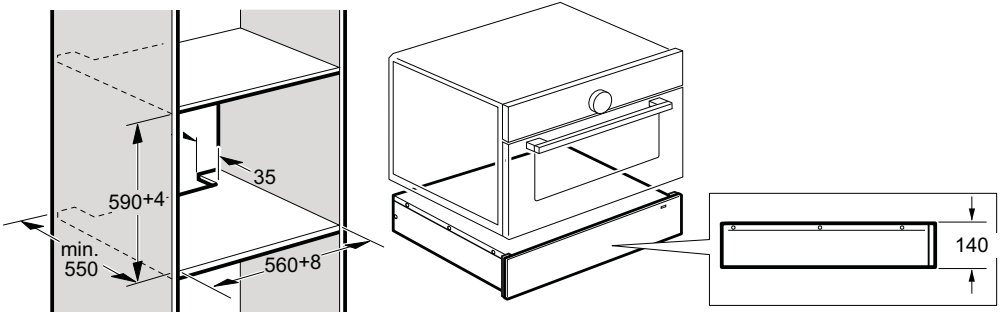
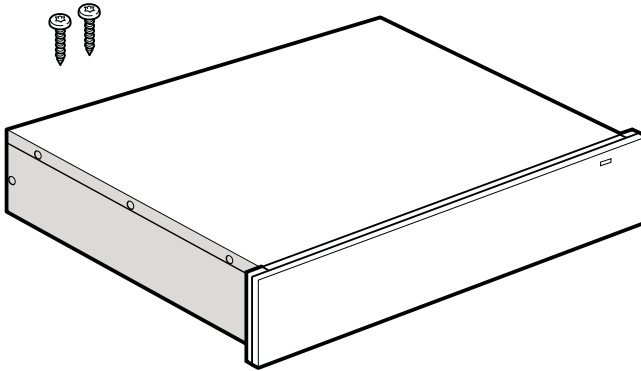
Tento spotrebič je označený v súlade s európskou smernicou 2012/19/EU, ktorá sa týka elektrických a elektronických spotrebičov (waste electrical and electronic equipment - WEEE). Táto smernica udáva rámec pre spätný odber a recykláciu v celej EÚ.

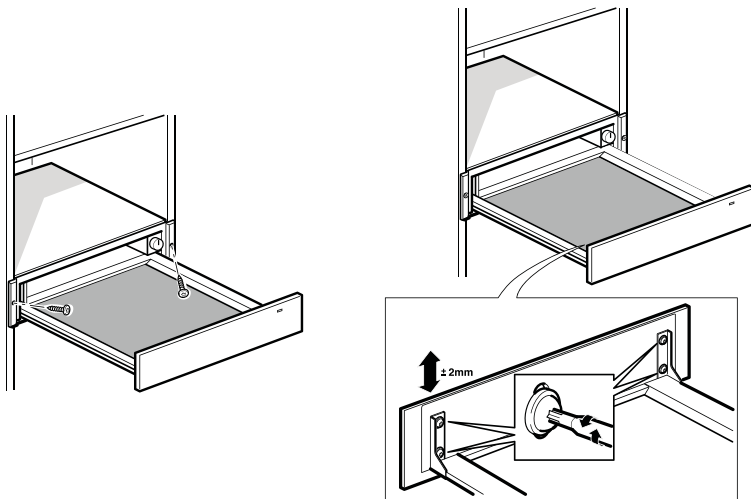


A series of horizontal lines for writing, starting with a solid line immediately to the right of the pencil icon, followed by a wide gap, and then a continuous set of evenly spaced horizontal lines that fill the rest of the page.



sk Montážny návod





sk

Je nutné dodržať tieto pokyny

Prípojenie k elektrickej sieti

Spotrebič sa smie pripojiť len prostredníctvom zásuvky s ochranným kontaktom, ktorá je nainštalovaná podľa predpisov. Inštaláciu sieťovej zásuvky alebo výmenu prívodného kábla smie vykonávať iba elektroinštalatér kvalifikovaný v súlade s platnou legislatívou.

Spotrebič je možné pripojiť iba pomocou prívodného kábla, ktorý je súčasťou dodávky.

Pripojte prívodný kábel v zadnej časti spotrebiča. Prívodné káble s rôznymi typmi zástrčiek je možné obdržať u zákaznickej služby. Nepoužívajte viacnásobné, zásuvkové lišty ani predlžovacie káble.

Z dôvodu preťaženia hrozí vznik požiaru.

Pokiaľ nie je zástrčka po nainštalovaní prístupná, musíte na inštalovanej strane použiť odpojovač fáz podľa predpisov pre inštaláciu.

Nábytok na zabudovanie

Skrinka na zabudovanie nesmie mať za spotrebičmi zadnú stenu. Medzi stenou a dnom skrinky ako aj medzi zadnou stenou skrinky umiestnenej vyššie, musí byť dodržaná medzera min. 35 mm.

Vetracie štrbiny a sacie otvory nesmú byť zakryté.

Riadte sa tiež návodom na montáž, ktorý sa nachádza vyššie.

Vsadenie spotrebiča

Zapojte spotrebič. Vyrovnajte spotrebič v skrinke a priskrutkujte ho.

Upozornenie: Skontrolujte, či sa prívodný kábel niekde nezachytil alebo nie je pozohýbaný.

Po nainštalovaní sa prívodný kábel nesmie dotýkať zadnej časti alebo dna spotrebiča.

**BOSCH**

Stvorené pre život

Záručný list

firmy BSH domácí spotřebiče s.r.o.

2 rokyzáruka od výrobcu
na všetky spotřebiče

Dovozca: BSH domácí spotřebiče s.r.o.

Radlická 350

158 00 Praha 5

Výrobok:	Produktové číslo: E-Nr.
	Poradové číslo: FD
Dátum predaja, pečiatka, podpis	Dátum montáže, pečiatka, podpis

Predajca je povinný úplne a čitateľne vyplniť všetky požadované údaje v záručnom liste v deň predaja spotrebiča. Neoddeliteľnou súčasťou tohto záručného listu je daňový doklad o predaji výrobku.

Záručný list je dokladom práv spotrebiteľa v zmysle Občianskeho zákonníka. Je súčasťou výrobku s výrobným číslom uvedeným na prednej strane tohto záručného listu, zvlášť v prípadoch dlhších než zákonom daná záručná lehota je záručný list jedným z dokázateľných prostriedkov práv užívateľa. Je v záujme spotrebiteľa, aby si skontroloval správnosť a úplnosť všetkých uvedených údajov, ako i to, či dostal od predajcu záručný list so správnym označením pre uvedený druh výrobku.

Odporúča sa, aby výrobky montoval a uviedol do prevádzky autorizovaný servis, ktorý poskytuje záruku odbornej montáže, predvedenie a preskúšanie výrobku.

Montáž a inštalácia spotrebiča musí byť vykonaná v súlade s vyhláškou ÚBP SR č. 718/2002 Z. z. súvisiacich predpisov a noriem v platnom znení.

Pred montážou výrobku je nutné, aby boli splnené všetky podmienky pre pripojenie na inžinierske siete podľa platných noriem a podľa návodu na použitie.

Zápisy o uskutočnených opravách:

Dátum objed. opravy	Dátum dokončenia	Číslo oprav. listu	Stručný opis poruchy

Upozornenie pre predajcov

Predajca je povinný dať zákazníkovi platný doklad o predaji, kde bude uvedený dátum predaja a označenie spotrebiča, a súčasťou dokladu o kúpe tovaru je správne a úplne vyplnený záručný list v deň predaja výrobku. V prípade predpredajnej reklamácie je potrebné predložiť riadne vyplnený reklamačný protokol.

Záručné podmienky

- na výrobok sa poskytuje záručná lehota **24 mesiacov** odo dňa zakúpenia výrobku kupujúcim
- spotrebiteľ je oprávnený chybu vytknúť do šiestich mesiacov od jej zistenia, najneskôr však do uplynutia záručnej lehoty
- pri reklamácií je podmienkou predložiť platný daňový doklad o kúpe výrobku (napr. pokladničný blok, faktúru a pod.)
- ak je výrobok používaný na iný než výrobcom stanovený účel alebo je výrobok používaný v rámci predmetu obchodnej činnosti, poskytuje sa záručná lehota 6 mesiacov odo dňa zakúpenia, keďže spotrebiče sú určené výhradne na použitie v domácnosti
- za chybu výrobku sa nepovažuje jeho nadmerné opotrebovanie a z toho vyplývajúce absencie niektorých pôvodných vlastností, ktoré boli spôsobené napr. zanedbaním bežnej údržby, čistenia, nadmerným používaním výrobku
- záručná lehota neplynie počas obdobia, keď kupujúci nemôže užívať tovar pre jeho chyby, za ktoré zodpovedá predávajúci
- ak nebude zistená žiadna porucha, na ktorú sa vzťahuje bezplatná záručná oprava, alebo bude zistená porucha nezavinená výrobcom, hradí náklady spojené s vyslaním servisného technika osoba, ktorá uplatnila nárok na túto opravu
- záručné opravy vykonávajú autorizované servisné strediská podľa zoznamu uvedeného v tomto záručnom liste

Právo na bezplatnú opravu výrobku na náklady BSH domáci spotrebiče s.r.o., organizačná zložka Bratislava, zaniká, ak:

- je nečitateľný výrobný štítok alebo na výrobku chýba,
- údaje na doklade o predaji sa líšia od údajov uvedených na výrobnom štítku spotrebiča,
- výrobok bol namontovaný v rozpore s návodom na montáž, prípadne nebol dodržaný súlad s platnými STN alebo s návodom na obsluhu,
- výrobok bol neodborne namontovaný alebo nebol uvedený do prevádzky organizáciou oprávnenou v zmysle vyhlášky ÚBP SR č. 718/2002 Z. z., platí pre plynové spotrebiče a spotrebiče s elektrickým napájaním 400 V, ako i pre spotrebiče dodávané bez elektrického kábla, prípadne bez elektrickej koncovky,
- bola vykonaná konštrukčná zmena alebo zásah do výrobku neoprávnenou osobou,
- porucha na výrobku vznikla použitím neoriginálnych náhradných dielov alebo príslušenstva,
- ide o poškodenie: mechanické, nadmernou záťažou, v dôsledku vodného kameňa, neodborného zapojenia, živelnou pohromou, vonkajšími vplyvmi a pod.

Vyhlasenie o hygienickej neškodnosti výrobku

Všetky výrobky distribuované spoločnosťou BSH domáci spotrebiče s.r.o., organizačná zložka Bratislava, prichádzajúce do styku s potravinami **spĺňajú požiadavky** o hygienickej neškodnosti podľa **európskej normy EC 1935/2004**. Toto vyhlásenie sa vzťahuje na všetky výrobky prichádzajúce do styku s potravinami uvedené v aktuálnom cenníku BSH domáci spotrebiče s.r.o., organizačná zložka Bratislava.

Symbol uvedený na výrobku alebo jeho obale upozorňuje na to, že výrobok po skončení jeho životnosti nepatrí k bežnému domácejmu odpadu, ale ho treba odovzdať do špeciálnej zberne odpadu na recyklovanie elektrických alebo elektronických spotrebičov.

Vašou podporou správnej likvidácie pomáhate opäť získať cenné suroviny a chrániť tak životné prostredie. Ďalšie informácie o recyklovaní tohto výrobku získate na miestnom úrade, v zberni odpadu alebo v združení Envidom, ktoré zabezpečuje zber, prepravu, spracovanie, recykláciu a ekologické zneškodňovanie elektroodpadu v zmysle zákona.



Uistenie dovozcu o vydaní vyhlásenia o zhode

Vážený zákazník,

Podľa zákona č. 264/1999 Z. z. Vás uistujeme, že na všetky výrobky distribuované spoločnosťou BSH domáci spotrebiče s. r. o. našim obchodným partnerom, bolo vydané prehlásenie o zhode v zmysle zákona č. 264/1999 Z. z. a príslušných nariadení vlády. Toto uistenie dovozcu o vydaní prehlásenia o zhode sa vzťahuje na všetky výrobky vrátane plynových spotrebičov, ktoré sú obsiahnuté v aktuálnom cenníku firmy BSH domáci spotrebiče s. r. o.

Kontakt na servis domácich spotrebičov BOSCH

Dodávateľ:

BSH domácí spotřebiče s.r.o. – organizačná zložka Bratislava

BSH domácí spotřebiče s.r.o.
Radlická 350
158 00 Praha 5

Príjem opráv:

Tel.: +421 244 450 808
Email: **opravy@bshg.com**

Objednávky príslušenstva a náhradných dielov:

Tel.: +421 244 452 041
Email: **dily@bshg.com**

Zákaznícke poradenstvo:

Tel.: +421 244 452 041
Email: **bosch.spotrebice@bshg.com**

Aktuálne informácie o servise nájdete na internetových stránkach **www.bosch-home.com/sk**.

Tu máte možnosť si dojednať opravu pomocou online formulára.

