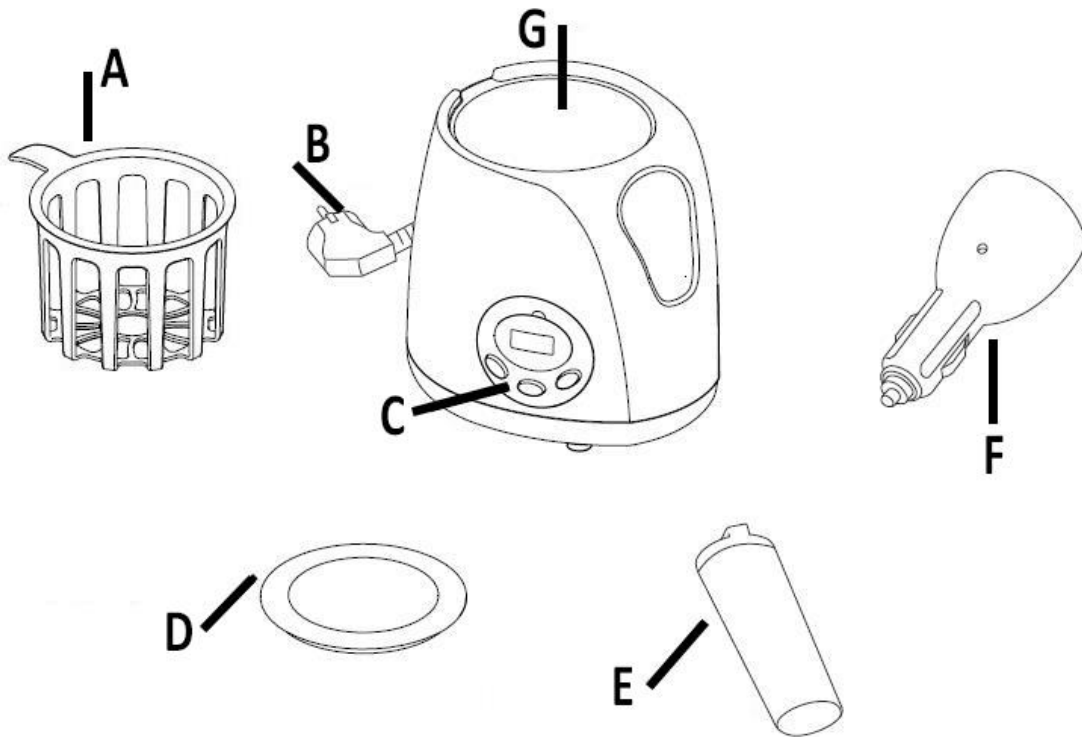


B-Bottle Warmer Superfast Digital Car & Home

(Manual - Handleiding - Mode d'emploi - Gebrauchsanleitung- Instrucciones de uso - Instruções de utilização - Istruzioni per l'uso - Návod k použití)



English p3, Nederlands p6, Français p9, Deutsch p13
Español p16, Português p19, Italiano p22, Čeština p25



<p>Parts:</p> <p>a – Holder for jar or bottle b – Plug c – Control panel d – Adapter ring e – Measuring cup f – Adaptor for car cigarette lighter socket g – Warmer base</p>	<p>Onderdelen:</p> <p>a – Mandje voor potje of zuigfles b – Stekker c – Bedieningspaneel d – Aanpasring e – Maatbeker f – Adapter voor sigarettenaansteker in de wagen g – Reservoir</p>	<p>Pièces:</p> <p>a – Panier pour petit pot ou biberon b – Fiche c – Panneau de commande d – Anneau d’adaptation e – Dosette graduée f – Adaptateur pour prise allume-cigare dans la voiture g – Réservoir</p>	<p>Teile:</p> <p>a - Halter für Glas oder Flasche b - Stecker c - Systemsteuerung d - Adapterring e - Messbecher f - Adapter für Zigarettanzünder g - Heizplatte</p>
<p>Partes:</p> <p>a – Cestillo para biberones o potitos b - Enchufe c - Panel de control d - Anillo de adaptación e – Vaso dosificador f - Adaptador para el encendedor de cigarrillos del coche g - Recipiente</p>	<p>Peças:</p> <p>a - Suporte para biberões o boiões b - Ficha c - Painel de controle d - Anel adaptador e - Copo de medição f - Adaptador para acendedor de cigarro do carro g - Recipiente</p>	<p>Pezzi:</p> <p>a - Supporto per biberon o vasetti b - Spina c - Pannelo di controllo d - Anello adattatore e – Tazza di misura f - Adattatore per l’accendisigari nella macchina g - Recipiente</p>	<p>Části:</p> <p>a - Držák na sklenici či láhev b - Zástrčka c - Ovládací panel d - Kroužek adaptéru e - Odměrka f - Adaptér pro zapalování v autě g - Ohřívací základna</p>

Thank you for choosing the Bo Jungle bottle warmer, we are convinced that you will be fully satisfied with our product.

Please take a few minutes to carefully read through these instructions before using the product and keep them for future use.

TECHNICAL SPECIFICATIONS

Power supply	220 - 240 V – 50 Hz (home)	12 V DC (car)
Power consumption	500 W (home)	100 W (car)

IMPORTANT SAFETY INSTRUCTIONS – PLEASE READ THESE CAREFULLY:

- Before using the appliance for the first time, check if the electrical power supply voltage corresponds to the voltage that is mentioned at the bottom of the appliance.
- Always place the appliance out of the reach of children and ensure it is placed on a flat and dry surface.
- Make sure the power cord is also out of the reach of children. Do not let them to play with the appliance.
- Always ensure there is an appropriate amount of water in the appliance.
- Never immerse the device in water or any other liquid.
- Never add any other products or substances to the water in the appliance. This might damage it.
- Both the appliance itself and the bottles or jars that are in it may become very warm when it is switched on. Therefore, never move it while it is in operation or when it contains hot water, never touch the inside of the warmer base during or shortly after use. Whilst the appliance is in operation, touch only the control panel.
- Never heat baby food more than once and do not overheat it, as this encourages the development of germs and might also create hot spots, which reduce the quality of the milk.
- After use, let the machine cool down for at least 15 minutes before using it again. Unplug it after use.
- ALWAYS use the holder for jars and bottles. The ring of the bottles should be slightly loosened and the lids of jars of baby food should be removed before heating.

USE IN CAR:

- Never use this device in a moving vehicle. When using the device in your car, park your car safely on the side of the road and keep the engine running to avoid draining your car battery.
- The car adaptor plug is specially designed for this bottle warmer: never use it with other appliances.
- Regularly check the cigarette lighter socket in your car and clean it if necessary.
- If you have just used your car's cigarette lighter, allow it to cool down for five minutes in the open position before plugging in the adaptor.
- Place the bottle warmer on a safe, flat surface, so there is no risk of the device tipping over or risk of burn wounds.



IMPORTANT

Children or persons with physical, sensory or mental impairments should not be allowed to use this appliance unless they are being supervised by an adult who is responsible for their safety.



After heating, **ALWAYS** check the temperature of the food before giving it to your child. Mix the contents of the jar or shake the bottle. In the case of a bottle, pour a drop of milk onto the inside of your wrist to test the temperature. In the case of a jar, taste the food before giving it to your baby, as with a jar, the temperature can even get much higher.

OPERATING INSTRUCTIONS

1. Plug the appliance in
2. Pour the appropriate amount of water into the warmer base (G) using the measuring cup (E, see paragraph GUIDELINES)
3. Insert the bottle and jar holder (A) in the warmer base (G)
4. Insert the bottle in the holder (A); if you are using a standard/small bottle, place the adaptor ring (D) around the bottle to obtain a better heating result
5. When heating a jar of baby food, remove the lid and insert the jar in the holder (A)
6. Press the ON button to activate the appliance. The LCD starts twinkling, and shows "01: 30" as standard operating time. You can define an operating time between 1 and 12 minutes by pressing the buttons on the left (higher) and right (lower) side of the ON button. Press the ON button again to start the heating cycle after you have set the desired operating time. The LCD turns bright blue when the appliance starts working.

CAUTION! The steam that comes out of the appliance during the heating cycle is very hot. During operation, touch only the control panel (C).

7. During the heating cycle, the operating time on the LCD display counts down from the time you have set. When the heating cycle is finished, there will be three "beeping" sounds to remind you that the heating cycle has finished. The appliance will then switch off automatically.

Remarks:

1. During the heating cycle, you can press the ON button to pause the operation or to adjust the operating time. Press the ON button again to restart the heating cycle. The appliance will switch off automatically if you do not restart it within 5 minutes after it has been paused.
2. There will be rapid "beeping" sounds to warn you if the water in the warmer base runs out, and the thermostat will switch off. The heating cycle will continue after you refill the water in the warmer base. The appliance will switch off automatically if you have not refilled the water within 1 minute after the warning signal.
3. While the device is operating, you can stop the operation by pressing the ON button for 2 seconds. Press the ON button again to reactivate the appliance after you have made the necessary adjustments.

GUIDELINES

Please note that these are indicative values. The required heating time may vary depending on the ambient temperature, start temperature of the contents of the bottle or jar and temperature of the water in the warmer base.

Quantity of water in bottle	Start temperature	Type of bottle	Home ml	Home Time	Car ml	Car Time
60 ml	20°C	Large plastic bottle	9 ml	1:00	8 ml	4:00
90 ml	20°C	Large plastic bottle	9 ml	1:10	7 ml	4:00
120 ml	20°C	Large plastic bottle	11 ml	1:15	8 ml	4:00
180 ml	20°C	Large plastic bottle	9 ml	1:20	8 ml	4:00
210 ml	20°C	Large plastic bottle	10 ml	1:30	9 ml	4:00
240 ml	20°C	Large plastic bottle	8 ml	1:30	9 ml	4:00
330 ml	20°C	Large plastic bottle	15 ml	2:30	10 ml	6:00
60 ml	4°C	Large plastic bottle	9 ml	1:30	8 ml	4:30
90 ml	4°C	Large plastic bottle	9 ml	2:00	9 ml	5:30
120 ml	4°C	Large plastic bottle	10 ml	2:00	10 ml	7:00
180 ml	4°C	Large plastic bottle	12 ml	2:30	10 ml	7:30
210 ml	4°C	Large plastic bottle	13 ml	3:00	10 ml	8:00
240 ml	4°C	Large plastic bottle	17 ml	3:20	11 ml	9:00

Quantity of water in bottle	Start temperature	Type of bottle	Home ml	Home Time	Car ml	Car Time
330 ml	4°C	Large plastic bottle	18 ml	3:30	11 ml	10:00
130 gr	20°C	Food Jar	15 ml	2:00	15 ml	7:00
200 gr	20°C	Food Jar	25 ml	3:30	20 ml	9:00
250 gr	20°C	Food Jar	20 ml	4:00	20 ml	12:00

CLEANING

- Always ensure that the power cord is unplugged and that the appliance is cold before cleaning or filling it.
- Use a damp, clean cloth to clean the appliance.
- Never immerse the appliance in water or other liquids.
- Do not use any cleaning products to clean the device.
- The adaptor ring, the measuring cup and the holder are dishwasher-safe.

Descaling the tank:

- Depending on the quality of the water used, a limescale deposit can build up on the bottom of the warmer base over time. You should regularly descale your bottle warmer by pouring a mixture of 100 ml of hot water + 100 ml of white vinegar into the warmer base.
- Leave this to act for approximately 30 minutes before emptying the base and wipe off with a damp cloth.
- Do not use any detergents to clean the appliance.

COMMON ISSUES

The contents of the bottle do not heat up properly: this is often due to the fact that there is not enough water in the warmer base. Try adding some water. This will also influence the heating time.

The bottle warmer does not heat up:

- Check if the appliance has been properly plugged in and turned on
- Remove the layer of limescale that has formed in the warmer base if necessary

DEFECT OR DAMAGE

- In case you suspect that your appliance has a defect or malfunction, if it is not working properly or when the appliance itself or the power cord are damaged, call the after-sales service. Do not use it until it has been checked by a professional. Never dismantle it yourself.
- In accordance with European regulations, waste electronic and electrical equipment (WEEE) cannot be disposed of as regular household waste. It must be taken to a specialized collection point in your neighborhood.

Made In China – Bo Jungle - Vox Populi BVBA – Asterdreef 13 -9040 GENT – BELGIUM
www.bojungle.eu – info@bojungle.eu – Tel: +32 54 240 331 – Fax: +32 9 270 01 80



Hartelijk dank om voor de flessenwarmer van Bo Jungle te kiezen, we zijn ervan overtuigd dat u veel plezier zult beleven aan dit product.

Gelieve even de tijd te nemen om deze handleiding zorgvuldig door te nemen alvorens dit product in gebruik te nemen en ze zorgvuldig te bewaren zodat u ze later, indien nodig, opnieuw kunt raadplegen.

TECHNISCHE KENMERKEN

Voeding	220 - 240 V – 50 Hz (thuis)	12 V DC (wagen)
Verbruik	500 W (thuis)	100 W (wagen)

BELANGRIJKE VEILIGHEIDSVORSCHRIFTEN – LEES DEZE AANDACHTIG:

- Alvorens het apparaat voor de eerste keer te gebruiken, controleer of de netspanning overeenkomt met de spanning die vermeld staat onderaan het toestel.
- Plaats het apparaat steeds buiten het bereik van kinderen op een vlakke ondergrond.
- Zorg er ook voor dat de stroomkabel zich buiten het bereik van kinderen bevindt. Laat hen nooit met het toestel spelen.
- Zorg ervoor dat er steeds voldoende water in het reservoir zit.
- Het toestel nooit onderdompelen in water of een andere vloeistof.
- Voeg nooit andere producten of stoffen toe aan het water in het toestel. Dit kan het apparaat beschadigen.
- Zowel het apparaat zelf als de flessen of potjes die erin zitten kunnen zeer warm worden wanneer het toestel ingeschakeld is. Verplaats het dus nooit wanneer het ingeschakeld is of warm water bevat en raak de binnenkant van het reservoir niet aan tijdens of onmiddellijk na gebruik. Raak enkel het bedieningspaneel aan terwijl het apparaat aan staat.
- Warm babyvoeding nooit meer dan een keer op en oververhit ze niet. Dit kan de ontwikkeling van bacteriën in de voeding stimuleren. Het kan ook warme plekken in de voeding veroorzaken, wat de kwaliteit van de melk vermindert.
- Laat het toestel na gebruik minimum 15 min afkoelen alvorens het opnieuw te gebruiken. Haal de stekker steeds uit het stopcontact na gebruik.
- Gebruik STEEDS de houder voor flessen en potjes. Maak de ring van flesjes een beetje los en verwijder de dekseltjes van potjes alvorens op te warmen.

GEBRUIK IN DE WAGEN:

- Gebruik het toestel nooit in een bewegend voertuig. Parkeer u veilig aan de kant van de weg wanneer u het gebruikt en laat de motor draaien om te voorkomen dat uw batterij leegloopt.
- De adapter om het toestel aan te sluiten in de wagen is speciaal ontworpen voor deze flessenwarmer: gebruik deze nooit met andere toestellen.
- Controleer regelmatig de sigarettenaansteker van uw wagen en maak deze schoon wanneer nodig.
- Als u de sigarettenaansteker net gebruikt heeft, laat deze dan eerst 5 minuten in open positie afkoelen alvorens uw toestel aan te sluiten met de adapter.
- Plaats de flessenwarmer op een veilige en vlakke ondergrond, zodat er geen risico is dat deze omvalt of dat u zich verbrandt.



BELANGRIJK

Kinderen of personen met verminderde fysieke, sensorische of mentale vaardigheden mogen dit apparaat enkel gebruiken wanneer ze onder toezicht staan van een volwassene die instaat voor hun veiligheid.



Controleer na het opwarmen **ALTIJD** de temperatuur van de voeding alvorens deze aan uw kind te geven. Meng hiervoor eerst de inhoud van het potje of schud de zuigfles. Giet bij een zuigfles een druppel op de binnenkant van uw pols om de temperatuur van de melk te testen. Proef bij een potje steeds de voeding alvorens deze aan uw kind te geven. De temperatuur van een potje kan immers nog hoger oplopen.

GEBRUIKSAANWIJZING

1. Steek de stekker van het apparaat in het stopcontact
2. Giet de juiste hoeveelheid water in het reservoir (G) met de maatbeker (E, zie paragraaf RICHTLIJNEN)
3. Plaats het mandje voor flessen en potjes (A) in het reservoir
4. Plaats de fles in het mandje (A); wanneer u een fles met standaardformaat of kleine fles gebruikt, plaats dan ook de aanpassing (D) rond de fles. Dit verhoogt de efficiëntie van het verhittingsproces.
5. Wanneer u een potje babyvoeding opwarmt, verwijder dan het dekseltje van het potje en plaats het in het mandje (A)
6. Druk op de AAN-knop om het toestel aan te zetten. Het LCD-scherm zal beginnen knipperen en "01: 30" aangeven als standaard werkingstijd. U kunt een werkingstijd tussen 1 en 12 minuten selecteren door op de knopjes links (hoger) en rechts (lager) van de AAN-knop te drukken. Druk opnieuw op de AAN-knop om de opwarmingscyclus te starten nadat u de gewenste tijd geselecteerd heeft. Het scherm wordt lichtblauw zodra het toestel begint te werken.

LET OP! De stoom die uit het toestel komt tijdens de opwarmingscyclus is zeer warm. Raak enkel het bedieningspaneel (C) aan terwijl het toestel aan staat.

7. Tijdens de opwarmingscyclus, telt de tijd op het LCD-scherm af vanaf de ingestelde tijd. Drie opeenvolgende piepgeluidjes geven aan wanneer de opwarmcyclus afgelopen is. Het toestel schakelt dan automatisch uit.

Opmerkingen:

1. Tijdens de opwarmingscyclus, kunt u op de AAN-knop duwen om het toestel te pauzeren of om de werkingstijd aan te passen. Druk opnieuw op de AAN-knop om de opwarmingscyclus te hervatten. Het toestel zal zichzelf uitschakelen indien u het niet herstart binnen de 5 minuten nadat u het stopgezet heeft.
2. Snelle piepgeluiden geven aan wanneer het water in het reservoir op is en de thermostaat zal vervolgens uitschakelen. De opwarmingscyclus zal verdergaan nadat u het water bijgevuld heeft. Het toestel zal zichzelf automatisch uitschakelen als u het water niet binnen 1 minuut bijgevuld heeft na het waarschuwingssignaal.
3. Wanneer het toestel aan staat, kan u het stopzetten door gedurende 2 seconden op de AAN-knop te drukken. Duw opnieuw op de AAN-knop om het toestel opnieuw op te starten wanneer u de noodzakelijke aanpassingen gemaakt heeft.

RICHTLIJNEN

Gelieve er nota van te willen nemen dat dit indicatieve waarden zijn. De tijd die nodig is om een flesje of potje op te warmen is afhankelijk van de temperatuur in de kamer, de starttemperatuur van de inhoud van het flesje of potje en de temperatuur van het water in het reservoir.

Hoeveelheid water in fles	Starttemperatuur	Type fles	Thuis ml	Thuis tijd	Auto ml	Auto tijd
60 ml	20°C	Grote plasticen fles	9 ml	1:00	8 ml	4:00
90 ml	20°C	Grote plasticen fles	9 ml	1:10	7 ml	4:00
120 ml	20°C	Grote plasticen fles	11 ml	1:15	8 ml	4:00
180 ml	20°C	Grote plasticen fles	9 ml	1:20	8 ml	4:00
210 ml	20°C	Grote plasticen fles	10 ml	1:30	9 ml	4:00

Hoeveelheid water in fles	Starttemperatuur	Type fles	Thuis ml	Thuis tijd	Auto ml	Auto tijd
240 ml	20°C	Grote plasticen fles	8 ml	1:30	9 ml	4:00
330 ml	20°C	Grote plasticen fles	15 ml	2:30	10 ml	6:00
60 ml	4°C	Grote plasticen fles	9 ml	1:30	8 ml	4:30
90 ml	4°C	Grote plasticen fles	9 ml	2:00	9 ml	5:30
120 ml	4°C	Grote plasticen fles	10 ml	2:00	10 ml	7:00
180 ml	4°C	Grote plasticen fles	12 ml	2:30	10 ml	7:30
210 ml	4°C	Grote plasticen fles	13 ml	3:00	10 ml	8:00
240 ml	4°C	Grote plasticen fles	17 ml	3:20	11 ml	9:00
330 ml	4°C	Grote plasticen fles	18 ml	3:30	11 ml	10:00
130 gr	20°C	Potje	15 ml	2:00	15 ml	7:00
200 gr	20°C	Potje	25 ml	3:30	20 ml	9:00
250 gr	20°C	Potje	20 ml	4:00	20 ml	12:00

ONDERHOUD

- Verzeker u er steeds van dat de stroomkabel niet in het stopcontact steekt en dat het toestel koud is alvorens het schoon te maken of te vullen.
- Gebruik een schoon, vochtig doek om het toestel schoon te maken.
- Dompel het toestel niet onder in water of andere vloeistoffen.
- Gebruik geen schoonmaakproducten om het toestel te reinigen.
- De aanpasring, maatbeker en het mandje mogen in de vaatwasmachine.

De kalk uit het reservoir verwijderen:

- Afhankelijk van de kwaliteit van het gebruikte water kan er zich een kalkafzetting vormen op de bodem van het reservoir. U moet uw toestel regelmatig ontkalken door een mengeling van 100 ml heet water en 100 ml witte azijn in het reservoir te gieten.
- Laat dit 30 minuten inwerken alvorens het reservoir leeg te maken en schoon te maken met een vochtig doek.
- Gebruik geen detergents om het toestel schoon te maken.

VAAK VOORKOMENDE PROBLEMEN

De inhoud van de fles warmt niet goed op: dit komt vaak doordat er niet genoeg water in het reservoir zit. Voeg wat water toe. Dit zal ook de opwarmtijd beïnvloeden.

De flessenwarmer wordt niet warm:

- Check of de stroomkabel van het toestel goed in het stopcontact zit en of het aan staat
- Verwijder de kalkafzetting in het reservoir indien nodig.

DEFECTEN OF SCHADE

- Bel de dienst-na-verkoop wanneer u vermoedt dat uw toestel defect is of niet goed werkt, of wanneer het toestel zelf of de stroomkabel beschadigd zijn. Gebruik het niet tot het nagekeken is door een professional. Demonteer het nooit zelf.
- Volgens de Europese regelgeving mogen afgedankte elektrische en elektronische apparaten (AEEA) niet bij het gewone huisvuil. Breng ze naar een gespecialiseerd ophaalpunt in uw buurt.

- **Gemaakt in China**

Bo Jungle - Vox Populi BVBA – Asterdreef 13 -9040 GENT – BELGIË

www.bojungle.eu – info@bojungle.eu – Tel: +32 54 240 331 – Fax: +32 9 270 01 80



Nous vous remercions d'avoir choisi le chauffe-biberon de Bo Jungle et nous sommes confiants que vous serez entièrement satisfaits de ce produit.

Nous vous prions de prendre quelques minutes pour lire ce mode d'emploi avant d'utiliser l'appareil et de le conserver pour que vous puissiez le consulter en cas de besoin ultérieur.

SPÉCIFICATIONS TECHNIQUES

Alimentation électrique	220 - 240 V – 50 Hz (maison)	12 V DC (voiture)
Consommation d'énergie	500 W (maison)	100 W (voiture)

INSTRUCTIONS DE SÉCURITÉ IMPORTANTES – A LIRE ATTENTIVEMENT:

- Avant d'utiliser l'appareil pour la première fois, contrôlez que l'alimentation électrique correspond à celle mentionnée en dessous de l'appareil.
- Placez cet appareil toujours en dehors de la portée des enfants et sur une surface plane et sèche.
- Veillez à ce que le câble d'alimentation se trouve aussi en dehors de la portée des enfants. Ne les laissez jamais jouer avec l'appareil.
- Assurez-vous qu'il y a toujours une quantité d'eau suffisante dans l'appareil.
- Ne plongez jamais l'appareil dans l'eau ou dans un autre liquide.
- N'ajoutez pas d'autres produits ou substances à l'eau que vous mettez dans l'appareil. Ceci pourrait endommager le chauffe-biberon.
- L'appareil même, ainsi que les biberons et petits pots qui se trouvent dedans peuvent devenir très chauds pendant le fonctionnement. Ne le déplacez donc jamais pendant le fonctionnement ou quand l'appareil contient de l'eau chaude et ne touchez pas l'intérieur du réservoir pendant le fonctionnement ou juste après. Pendant le fonctionnement de l'appareil, touchez uniquement le panneau de commande.
- Ne chauffez jamais plusieurs fois la nourriture de bébé et ne la surchauffez pas, vu que cela pourrait favoriser le développement de microbes dans la nourriture et provoquer l'apparition de zones chaudes dans le lait, ce qui a une mauvaise influence sur la qualité du lait.
- Après chaque utilisation, laissez refroidir l'appareil pendant au moins 15 minutes avant de l'utiliser à nouveau.
- Utilisez TOUJOURS le panier pour biberons et petit pots. Quand vous chauffez des biberons, ouvrez l'anneau légèrement et enlevez le couvercle quand vous chauffez des petits pots.

USAGE DANS LA VOITURE :

- N'utilisez jamais l'appareil dans une voiture roulante. Quand vous voulez utiliser l'appareil dans la voiture, stationnez votre véhicule à un endroit sûr et laissez le moteur tourner pour éviter que la batterie se vide.
- L'adaptateur pour l'allume-cigare a été développé spécifiquement pour ce type de chauffe-biberon: ne l'utilisez donc pas avec d'autres appareils.
- Contrôlez régulièrement l'allume-cigare dans votre voiture et nettoyez-le si nécessaire.
- Si vous venez d'utiliser l'allume-cigare, laissez-le refroidir en position ouverte pendant au moins cinq minutes avant de brancher le chauffe-biberon à l'aide de l'adaptateur.
- Placez le chauffe-biberon sur une surface plane et sûre, afin d'éviter qu'il ne tombe ou que vous ne vous brûliez.



IMPORTANT

Les enfants ou personnes dont les capacités physiques, sensorielles ou mentales sont réduites ne peuvent pas utiliser le chauffe-biberon sauf s'ils sont surveillés par un adulte qui est responsable de leur sécurité.



Contrôlez **TOUJOURS** la température de la nourriture avant de la donner à votre enfant. Mélangez d'abord le contenu du petit pot ou agitez bien le biberon. Dans le cas d'un biberon, versez une goutte sur l'intérieur de votre poignet pour tester la température du lait. Dans le cas d'un petit pot, essayez la nourriture d'abord, vu que la température d'un petit pot peut être encore plus élevée.

MODE D'EMPLOI

1. Branchez l'appareil.
2. Versez la quantité d'eau appropriée dans le réservoir (G) à l'aide de la dosette graduée (E, voir paragraphe LIGNES DIRECTRICES)
3. Mettez le panier pour biberons ou petits pots (A) dans le réservoir
4. Insérez le biberon dans le panier (A); si vous utilisez un biberon standard/petit, placez aussi l'anneau d'adaptation (D) autour du biberon pour obtenir de meilleurs résultats
5. Quand vous chauffez un petit pot, enlevez le couvercle et placez-le dans le panier (A)
6. Poussez le bouton ON pour allumer l'appareil. L'écran commence à clignoter et montre "01: 30" comme temps d'opération standard. Vous pouvez sélectionner un temps d'opération entre 1 et 12 minutes en poussant les boutons à gauche (plus) ou droite (moins) du bouton ON. Poussez le bouton ON encore une fois pour faire démarrer le cycle de chauffe après avoir sélectionné le temps d'opération désiré. L'écran devient bleu clair quand l'appareil commence à fonctionner.

AVERTISSEMENT! La vapeur qui sort de la machine pendant le fonctionnement est très chaude. Pendant l'opération, touchez uniquement le panneau de commande (C).

7. Pendant le cycle de chauffe, l'écran montre le temps restant. Trois bips vous avertiront quand le cycle de chauffe est terminé. Ensuite, l'appareil s'arrêtera automatiquement.

Remarques:

1. Pendant le cycle de chauffe, vous pouvez pousser le bouton ON pour faire arrêter l'appareil ou pour ajuster le temps d'opération. Poussez le bouton encore une fois pour recommencer le cycle de chauffe. L'appareil s'arrêtera automatiquement si vous ne le redémarrez pas dans les 5 minutes après l'avoir arrêté.
2. Des bips rapides vous avertiront quand il n'y a plus d'eau dans le réservoir et, ensuite, le thermostat s'éteindra. Le cycle de chauffe continuera quand vous ajoutez de l'eau dans le réservoir. L'appareil s'éteindra automatiquement si vous n'ajoutez pas d'eau dans la minute après le signal.
3. Pendant l'opération, vous pouvez faire arrêter l'appareil en poussant le bouton ON pendant 2 secondes. Poussez le bouton à nouveau pour réactiver l'appareil quand vous aurez fait les ajustements nécessaires.

LIGNES DIRECTRICES

Merci de bien vouloir noter que ces valeurs sont indicatives. Le temps nécessaire pour chauffer un biberon ou petit pot dépend toujours de la température dans la chambre, de la température du contenu et de la température de l'eau ajoutée dans le réservoir.

Quantité d'eau dans la bouteille	Température début	Type de bouteille	Maison ml	Maison temps	Voiture ml	Voiture temps
60 ml	20°C	Grande bouteille en plastique	9 ml	1:00	8 ml	4:00
90 ml	20°C	Grande bouteille en plastique	9 ml	1:10	7 ml	4:00
120 ml	20°C	Grande bouteille en plastique	11 ml	1:15	8 ml	4:00
180 ml	20°C	Grande bouteille en	9 ml	1:20	8 ml	4:00

Quantité d'eau dans la bouteille	Température début	Type de bouteille	Maison ml	Maison temps	Voiture ml	Voiture temps
		plastique				
210 ml	20°C	Grande bouteille en plastique	10 ml	1:30	9 ml	4:00
240 ml	20°C	Grande bouteille en plastique	8 ml	1:30	9 ml	4:00
330 ml	20°C	Grande bouteille en plastique	15 ml	2:30	10 ml	6:00
60 ml	4°C	Grande bouteille en plastique	9 ml	1:30	8 ml	4:30
90 ml	4°C	Grande bouteille en plastique	9 ml	2:00	9 ml	5:30
120 ml	4°C	Grande bouteille en plastique	10 ml	2:00	10 ml	7:00
180 ml	4°C	Grande bouteille en plastique	12 ml	2:30	10 ml	7:30
210 ml	4°C	Grande bouteille en plastique	13 ml	3:00	10 ml	8:00
240 ml	4°C	Grande bouteille en plastique	17 ml	3:20	11 ml	9:00
330 ml	4°C	Grande bouteille en plastique	18 ml	3:30	11 ml	10:00
130 gr	20°C	Petit pot	15 ml	2:00	15 ml	7:00
200 gr	20°C	Petit pot	25 ml	3:30	20 ml	9:00
250 gr	20°C	Petit pot	20 ml	4:00	20 ml	12:00

ENTRETIEN

- Veillez à ce que l'appareil soit débranché et froid avant de le nettoyer ou de le remplir
- Nettoyez à l'aide d'un chiffon légèrement humide et propre.
- Ne plongez jamais l'appareil dans l'eau ou dans d'autres liquides.
- N'utilisez pas de détergents pour nettoyer l'appareil.
- L'anneau d'adaptation, la dosette graduée et le panier peuvent être lavés au lave-vaisselle.

Détartrage du réservoir:

- Des dépôts de calcaire peuvent se former en bas du réservoir en fonction de la qualité de l'eau utilisé. Vous devriez détartre votre chauffe-biberon régulièrement en versant une solution de 100 ml d'eau chaude + 100 ml de vinaigre blanc dans le réservoir.
- Laissez agir cette solution pendant 30 minutes avant de vider le réservoir et de le nettoyer à l'aide d'un chiffon humide.
- N'utilisez pas de détergents pour nettoyer l'appareil.

PROBLÈMES COURANTS

Le contenu du biberon ne chauffe pas bien: ceci est souvent dû au fait qu'il n'y a pas assez d'eau dans le réservoir. Ajoutez de l'eau. Cela aura aussi une influence sur le temps nécessaire pour chauffer un biberon.

Le chauffe-biberon ne chauffe pas:

- Contrôlez si l'appareil est bien branché et allumé
- Détartrez le réservoir si nécessaire

APPAREILS DÉFECTUEUX OU ENDOMMAGÉS

- Quand vous soupçonnez que votre appareil est défectueux, qu'il ne fonctionne plus correctement, ou quand l'appareil même ou le câble d'alimentation est endommagé, appelez le service après-vente. N'utilisez plus votre appareil avant qu'il ne soit révisé par un spécialiste. Ne le démontez jamais vous-même.
- Suivant la Directive Européenne relative aux déchets d'équipements électriques et électroniques (DEEE), les appareils électriques ne peuvent pas être collectés avec les déchets ménagers normaux, mais doivent être remis dans un point de collecte spécialisé dans votre quartier.

Fabriqué en Chine

Bo Jungle - Vox Populi BVBA – Asterdreef 13 -9040 GAND – BELGIQUE

www.bojungle.eu – info@bojungle.eu – Tel: +32 54 240 331 – Fax: +32 9 270 01 80



Vielen Dank, dass Sie sich für den Bo Jungle Flaschenwärmer entschieden haben. Wir sind davon überzeugt, dass Sie mit unserem Produkt voll zufrieden sein werden. Bitte nehmen Sie sich ein paar Minuten Zeit um diese Anweisungen zu lesen, bevor Sie das Produkt verwenden, und behalten sie sie für eine spätere Verwendung.

TECHNISCHE DATEN

Stromversorgung	220 - 240 V – 50 Hz (Zu Hause)	12 V DC (Im Auto)
Consommation d'énergie	500 W (Zu Hause)	100 W (Im Auto)

WICHTIGE SICHERHEITSHINWEISE – BITTE LESEN SIE DIESE GENAU:

- Bevor Sie das Gerät zum ersten Mal benutzen: prüfen Sie, ob die elektrische Versorgungsspannung der Spannung, die an der Unterseite des Geräts erwähnt wird, entspricht.
- Stellen Sie das Gerät außerhalb der Reichweite von Kindern und sorgen Sie dafür, dass es auf einer ebenen und trockenen Oberfläche gestellt wird.
- Stellen Sie sicher, dass das Netzkabel sich außerhalb der Reichweite von Kindern befindet. Lassen Sie sie nicht mit dem Gerät spielen.
- Achten Sie immer auf eine entsprechende Menge Wasser im Gerät.
- Tauchen Sie das Gerät nie in Wasser oder eine andere Flüssigkeit ..
- Niemals andere Produkte und Stoffe in das Wasser des Gerätes hinzufügen. Dies könnte zu Schäden führen.
- Sowohl das Gerät selbst, wie auch die Flaschen oder Gläser können sehr warm werden, wenn das Gerät eingeschaltet ist. Bewegen sie also nie mit dem Gerät, während es in Betrieb ist oder wenn es heißes Wasser enthält. Berühren Sie nie das Innere des Gerätes, während oder kurz nach der Verwendung. Während das Gerät in Betrieb ist, berühren Sie nur die Systemsteuerung.
- Babynahrung darf man niemals mehr als einmal aufwärmen und nicht überhitzen, da dies die Entwicklung der Keime in der Babynahrung fördert. Dies schafft auch Hot-Spots, die die Qualität der Milch reduziert.
- Nach Gebrauch lassen Sie das Gerät abkühlen, mindestens 15 Minuten, bevor Sie es erneut benutzen. Ziehen Sie den Stecker aus nach Gebrauch.
- Verwenden Sie IMMER die Halter für Flaschen und Gläser. Der Ring der Flaschen soll leicht gelöst werden und die Deckel der Dosen sollten vor dem Erhitzen entfernt werden.

Gebrauch im PKW:

- Verwenden Sie dieses Gerät niemals in einem fahrenden Fahrzeug. Wenn Sie das Gerät in Ihrem Auto benutzen, parken Sie Ihr Auto sicher auf die Seite der Straße und stellen Sie Ihren Motor nicht ab um Entleeren der Autobatterie zu vermeiden.
- Der Auto-Adapter-Stecker ist speziell für diesen Flaschenwärmer entworfen: verwenden Sie ihn nie mit anderen Geräten.
- Überprüfen Sie regelmäßig den Zigarettenanzünder im Auto und gegebenenfalls reinigen.
- Wenn Sie gerade Ihren Zigarettenanzünder im Auto benutzt haben, lassen Sie ihn für fünf Minuten in der offenen Position abkühlen, bevor Sie den Adapter in den Zigarettenanzünder stecken.
- Stellen Sie den Flaschenwärmer auf eine sichere, ebene Fläche, so dass es keine Gefahr gibt, dass das Gerät umkippt oder dass Sie ein Risiko auf Brandwunden verursachen.



WICHTIG

Kinder oder Personen mit physischen, sensorischen oder geistigen Beeinträchtigungen sollte nicht erlaubt werden, um dieses Gerät zu benutzen, es sei denn diese Person wird von einem Erwachsenen, der für ihre Sicherheit verantwortlich ist, betreut.



Nach dem Erhitzen **IMMER** die Temperatur der Speisen überprüfen, bevor Sie es Ihrem Kind geben. Mischen Sie den Inhalt des Glases oder schütteln Sie die Flasche. Bei einer Flasche, gießen Sie einen Tropfen Milch auf die Innenseite des Handgelenks, um die Temperatur zu testen. Bei Babynahrung in Glas, überprüfen Sie immer wie warm die Temperatur der Nahrung ist, bevor es Ihrem Baby zu geben. Denn mit einem Glas, kann die Temperatur sogar noch viel höher sein.

BEDIENUNGSANLEITUNG

1. Schließen Sie das Gerät an das Netz
2. Gießen Sie die entsprechende Menge Wasser in den Heizungsraum (G) mit dem Messbecher (E, siehe Kapitel Richtlinien)
3. Stellen Sie die Flasche und Glas Halter (A) in der Wärmekammer
4. Setzen Sie die Flasche in der Halterung (A); wenn Sie mit einem Standard-/ kleine Flasche, legen Sie den Adapterring (D), um die Flasche, um ein besseres Ergebnis zu erhalten
5. Beim Erhitzen der Babynahrung in Glas, entfernen Sie den Deckel und stellen Sie die Nahrung in die Halterung (A)
6. Drücken Sie die ON-Taste, um das Gerät zu aktivieren. Der LCD leuchtet auf und zeigt "01: 30" als Standard-Betriebszeit. Sie können die Laufzeit von 1 bis 12 Minuten mit den Tasten auf der linken Seite (höhere) und rechten Seite (niedriger) der ON-Taste einstellen. Drücken Sie die Taste erneut, um den Heiz-Zyklus zu starten, nachdem Sie die Wunscharbeitszeit eingestellt haben. Der LCD-Bildschirm wird heller blau wenn das Gerät in Betrieb ist.

ACHTUNG! Der Dampf, der aus dem Gerät kommt während des Erwärmungszyklus ist sehr heiß. Während des Betriebs berühren Sie nur die Systemsteuerung (C).

7. Während des Erwärmungszyklus wird auf dem LCD-Display die Betriebszeit runtergezählt. Wenn der Heizung Zyklus beendet ist, ertönt drei mal "Piep", um Sie daran zu erinnern. Das Gerät schaltet sich dann automatisch aus.

Bemerkungen:

1. Während des Erwärmungszyklus, können Sie die ON-Taste drücken, um den Vorgang anzuhalten oder um die Betriebszeit einzustellen. Drücken Sie die Taste erneut, um den Heizungskreislauf neu zu starten. Das Gerät schaltet sich automatisch aus, wenn Sie es nicht innerhalb von 5 Minuten neu einstellen.
2. Es wird eine schneller "Piep" ertönen, um Sie darauf Aufmerksam zu machen, dass das Wasser in der Wärmekammer fast alle ist, und der Thermostat schaltet sich aus. Der Heiz-Zyklus wird fortgesetzt, nachdem Sie Wasser in das Gerät gefüllt haben. Das Gerät schaltet sich automatisch aus, wenn Sie das Wasser nicht wieder aufgefüllt haben innerhalb 1 Minute nach dem Warnsignal.
3. Während der Operation können Sie das Gerät ausschalten indem Sie während 2 Sekunden die ON-Taste drücken. Drücken Sie die ON-Taste erneut, um das Gerät zu reaktivieren, nachdem Sie die Einstellung vorgenommen haben.

RICHTLINIEN

Bitte beachten Sie, dass es sich hier um Richtwerte handelt. Die Wärme-Zeit kann abhängig sein von der Temperatur des benutzen Wassers, sowohl des Wassers, mit dem die Nahrung bereitet wurde, als auch die Temperatur des Wassers im Apparat selbst.

Wassermenge in der Flasche	Starttemperatur	Typ Flasche	Zu Hause ml	Zeit zu Hause	Im Auto ml	Zeit im Auto
60 ml	20°C	Große Flasche (plastik)	9 ml	1:00	8 ml	4:00
90 ml	20°C	Große Flasche (plastik)	9 ml	1:10	7 ml	4:00
120 ml	20°C	Große Flasche (plastik)	11 ml	1:15	8 ml	4:00
180 ml	20°C	Große Flasche (plastik)	9 ml	1:20	8 ml	4:00
210 ml	20°C	Große Flasche (plastik)	10 ml	1:30	9 ml	4:00
240 ml	20°C	Große Flasche (plastik)	8 ml	1:30	9 ml	4:00
330 ml	20°C	Große Flasche (plastik)	15 ml	2:30	10 ml	6:00

Wassermenge in der Flasche	Starttemperatur	Typ Flasche	Zu Hause ml	Zeit zu Hause	Im Auto ml	Zeit im Auto
60 ml	4°C	Große Flasche (plastik)	9 ml	1:30	8 ml	4:30
90 ml	4°C	Große Flasche (plastik)	9 ml	2:00	9 ml	5:30
120 ml	4°C	Große Flasche (plastik)	10 ml	2:00	10 ml	7:00
180 ml	4°C	Große Flasche (plastik)	12 ml	2:30	10 ml	7:30
210 ml	4°C	Große Flasche (plastik)	13 ml	3:00	10 ml	8:00
240 ml	4°C	Große Flasche (plastik)	17 ml	3:20	11 ml	9:00
330 ml	4°C	Große Flasche (plastik)	18 ml	3:30	11 ml	10:00
130 gr	20°C	Glas	15 ml	2:00	15 ml	7:00
200 gr	20°C	Glas	25 ml	3:30	20 ml	9:00
250 gr	20°C	Glas	20 ml	4:00	20 ml	12:00

REINIGUNG

- Achten Sie immer darauf, dass das Netzkabel aus der Steckdose gezogen und, und dass das Gerät kalt ist vor der Reinigung.
- Verwenden Sie ein feuchtes, sauberes Tuch, um das Gerät zu reinigen.
- Tauchen Sie das Gerät nicht in Wasser oder andere Flüssigkeiten.
- Verwenden Sie keine Reinigungsmittel zur Reinigung des Gerätes.
- Der Adapterring, der Messbecher und der Korb können in die Spülmaschine.

Entkalken Sie den Tank:

- Abhängig von der Qualität des verwendeten Wassers und Kalkablagerungen, die sich mit der Zeit auf dem Boden der Heizkammer aufbauen. Sie sollten regelmäßig Ihre Flaschenwärmer entkalken mit einer Mischung von 100 ml heißem Wasser + 100 ml weißen Essig.
- Lassen Sie diese Mischung etwa 30 Minuten einwirken; wischen Sie nachher mit einem feuchten Tuch die Kalkreste weg.
- Verwenden Sie keine Reinigungsmittel, um das Gerät zu reinigen.

Häufige Probleme

Der Inhalt der Flasche erwärmt nicht gut: Aufgrund der Tatsache, dass nicht genug Wasser in der Wärmebasis ist. Versuchen Sie, etwas Wasser hinzu zu fügen. Dies wird auch Einfluss auf die Heiz-Zeit haben.

Der Flaschenwärmer erwärmt sich nicht:

- Überprüfen Sie, ob das Gerät richtig angeschlossen und eingeschaltet ist
- Entfernen Sie die Kalkreste, die sich in dem Gerät befinden, wenn notwendig.

Mangel oder Schaden

- Falls Sie vermuten, dass Ihr Gerät einen Defekt oder eine Fehlfunktion angibt, oder wenn das Gerät selbst oder das Netzkabel beschädigt sind, rufen Sie die After-Sales-Service an. Verwenden Sie es nicht, bis es von einer professionellen Person geprüft worden ist. Demontieren Sie nie das Gerät.
- In Übereinstimmung mit den europäischen Vorschriften dürfen elektronische und elektrische Geräte (WEEE) nicht in den Hausmüll entsorgt werden.

Hergestellt in China

Bo Jungle - Vox Populi BVBA – Asterdreef 13 -9040 GAND – BELGIEN
www.bojungle.eu – info@bojungle.eu – Tel: +32 54 240 331 – Fax: +32 9 270 01 80



Gracias por haber elegido el calentabiberones de Bo Jungle. Estamos convencidos de que usted estará plenamente satisfecho con nuestro producto.

Por favor tómese unos minutos para leer estas instrucciones atentamente antes de usar el producto y guárdelas para un uso futuro.

ESPECIFICACIONES TÉCNICAS

Potencia de entrada	220 - 240 V - 50 Hz (casa)	12 V DC (coche)
Consumo de energía	500 W (casa)	100 W (coche)

INSTRUCCIONES DE SEGURIDAD IMPORTANTES - LEA ATENTAMENTE POR FAVOR:

- Antes de utilizar el aparato por primera vez, compruebe si el voltaje de suministro de energía eléctrica corresponde a la tensión mencionada en la parte inferior del aparato.
- Coloque siempre el aparato fuera del alcance de los niños y en una superficie plana y seca.
- Asegúrese de que el cable también se encuentre fuera del alcance de los niños. No permite que los niños jueguen con el aparato.
- Asegúrese siempre de que haya una cantidad adecuada de agua en el aparato.
- No sumerja nunca el aparato en agua o en cualquier otro líquido.
- Nunca añada ningún otro producto o ninguna otra sustancia al agua en el aparato. Esto podría dañarlo.
- Tanto el propio aparato como los biberones o potitos que se encuentran en él pueden llegar a ser muy calientes cuando el aparato esté encendido. Por lo tanto, nunca lo mueva mientras esté en funcionamiento o cuando contiene agua caliente, no toque el interior del recipiente durante o poco tiempo después de su uso. Mientras el aparato esté en funcionamiento, sólo toque el panel de control.
- Nunca caliente comida para bebés más de una vez y no la sobrecaliente, ya que eso fomenta el desarrollo de gérmenes en la comida y también puede crear puntos calientes en la leche, lo que reduce su calidad.
- Después del uso, deje que la máquina se enfríe durante al menos 15 minutos antes de volver a usarla. Desconéctela después de cada uso.
- Utilice SIEMPRE el cestillo para biberones y potitos. El anillo de los biberones tiene que ser aflojado un poco y las tapas de los potitos tienen que ser removidas antes del calentamiento.

USO EN COCHE:

- Nunca use este aparato en un vehículo en movimiento. Al utilizarlo en su coche, aparque el coche seguramente en el lado del camino y deje el motor en marcha para evitar que la batería del coche se agote.
- El adaptador para el encendedor de cigarrillos del coche fue diseñado especialmente para este calentabiberones: nunca lo use con otros aparatos.
- Compruebe regularmente el encendedor de cigarrillos del coche y límpielo cuando necesario.
- Si usted acaba de usar el encendedor de su coche, deje que se enfríe durante cinco minutos en la posición abierta antes de conectar el adaptador para el coche en el enchufe.
- Coloque el calentabiberones en una superficie segura y plana, así que no se pueda volcar y que no haya riesgo de heridas por quemadura.



IMPORTANTE

Los niños o las personas con discapacidades físicas, sensoriales o mentales no deberían estar autorizados a utilizar este aparato a menos que sean supervisados por un adulto que es responsable de su seguridad.



Después de calentar, **SIEMPRE** controle la temperatura de la comida antes de dársela a su hijo. Mezcle el contenido del potito o agite el biberón. En el caso de un biberón, vierta una gota de leche en el interior de su muñeca para probar la temperatura. En el caso de un potito, pruebe la comida antes de dársela a su bebé, porque con un potito, la temperatura puede llegar a ser aún más alta.

INSTRUCCIONES DE USO

1. Conecte el aparato en el enchufe
2. Vierta la cantidad adecuada de agua en el recipiente (G) con el vaso dosificador (E, véase párrafo DIRECTRICES)
3. Coloque el cestillo para biberones y potitos (A) en el recipiente
4. Coloque el biberón en el cestillo (A); si está utilizando un biberón pequeño/ estándar, coloque el anillo adaptador (D) alrededor del biberón para obtener un mejor resultado de calefacción
5. Cuando usted calienta un potito de alimentos, retire la tapa e coloque el potito en el cestillo (A)
6. Pulse el botón de encendido para activar el aparato. La pantalla LCD comienza a parpadear, y muestra "01: 30" como tiempo de funcionamiento estándar. Usted puede definir un tiempo de funcionamiento entre 1 y 12 minutos presionando los botones a la izquierda (superior) o a la derecha (inferior) del botón de encendido. Pulse el botón de encendido otra vez para reiniciar el ciclo de calentamiento después de haber introducido el tiempo de funcionamiento deseado. La pantalla LCD se vuelve azul claro cuando el aparato comienza a funcionar.

¡CUIDADO! El vapor que sale de la máquina durante el ciclo de calentamiento es muy caliente. Durante el funcionamiento, toque sólo el panel de control (C).

7. Durante el ciclo de calentamiento, el tiempo de funcionamiento en la pantalla LCD cuenta hacia atrás del tiempo fijado. Cuando finalice el ciclo de calentamiento, tres "pitidos" suenan para recordarle que el ciclo de calentamiento se ha terminado. El aparato se apagará automáticamente.

Observaciones:

1. Durante el ciclo de calentamiento, puede pulsar el botón de encendido para hacer una pausa en la operación o para ajustar el tiempo de funcionamiento. Pulse el botón otra vez para reiniciar el ciclo de calentamiento. El aparato se apaga automáticamente si usted no reinicia el funcionamiento dentro de 5 minutos después de que se haya detenido.
2. Habrá un rápido "pitido" para avisarle si el agua en el recipiente se agota, y el termostato se apagará. El ciclo de calentamiento continuará después de que el agua en el recipiente haya sido rellenado. El aparato se apagará automáticamente si el agua no ha sido rellenado dentro de 1 minuto después de la señal de aviso.
3. Durante la operación, se puede apagar la máquina presionando el botón de encendido durante 2 segundos. Pulse el botón otra vez para reactivar el aparato después de haber realizado el ajuste necesario.

DIRECTRICES

Estos son valores indicativos. El tiempo de calentamiento requerido puede variar dependiendo de la temperatura ambiente, de la temperatura de inicio de los contenidos del biberón o del potito y de la temperatura del agua en el recipiente.

Cantidad de agua en el biberón	Temperatura de inicio	Tipo de biberón	Casa ml	Casa tiempo	Coche ml	Coche tiempo
60 ml	20°C	Biberón grande plástico	9 ml	1:00	8 ml	4:00
90 ml	20°C	Biberón grande plástico	9 ml	1:10	7 ml	4:00
120 ml	20°C	Biberón grande plástico	11 ml	1:15	8 ml	4:00
180 ml	20°C	Biberón grande plástico	9 ml	1:20	8 ml	4:00

Cantidad de agua en el biberón	Temperatura de inicio	Tipo de biberón	Casa ml	Casa tiempo	Coche ml	Coche tiempo
210 ml	20°C	Biberón grande plástico	10 ml	1:30	9 ml	4:00
240 ml	20°C	Biberón grande plástico	8 ml	1:30	9 ml	4:00
330 ml	20°C	Biberón grande plástico	15 ml	2:30	10 ml	6:00
60 ml	4°C	Biberón grande plástico	9 ml	1:30	8 ml	4:30
90 ml	4°C	Biberón grande plástico	9 ml	2:00	9 ml	5:30
120 ml	4°C	Biberón grande plástico	10 ml	2:00	10 ml	7:00
180 ml	4°C	Biberón grande plástico	12 ml	2:30	10 ml	7:30
210 ml	4°C	Biberón grande plástico	13 ml	3:00	10 ml	8:00
240 ml	4°C	Biberón grande plástico	17 ml	3:20	11 ml	9:00
330 ml	4°C	Biberón grande plástico	18 ml	3:30	11 ml	10:00
130 gr	20°C	Potito	15 ml	2:00	15 ml	7:00
200 gr	20°C	Potito	25 ml	3:30	20 ml	9:00
250 gr	20°C	Potito	20 ml	4:00	20 ml	12:00

LIMPIEZA

- Asegúrese siempre de que el cable de alimentación esté desenchufado y que el aparato esté frío antes de limpiar o llenarlo
- Utilice un paño limpio y húmedo para limpiar el aparato
- No sumerja nunca el aparato en agua u otros líquidos
- No utilice ningún producto de limpieza para limpiar el aparato
- El anillo adaptador, el vaso dosificador y el cestillo se pueden lavar en el lavavajillas

Descalcificar el recipiente:

- Dependiendo de la calidad del agua utilizada, un depósito de cal se puede acumular en la parte inferior del recipiente con el tiempo. Usted debe descalcificar regularmente su calentabiberones vertiendo una mezcla de 100 ml de agua caliente + 100 ml de vinagre blanco en el recipiente.
- Deje actuar durante unos 30 minutos antes de vaciar el recipiente y limpie con un paño húmedo
- No utilice ningún detergente para limpiar el aparato

PROBLEMAS COMUNES

El contenido de la botella no se calienta adecuadamente: esto es a menudo debido al hecho de que no hay bastante agua en el recipiente. Trate de añadir un poco de agua. Esto también influirá el tiempo de calentamiento.

El calentabiberones no se calienta:

- Controle que el aparato esté bien conectado y encendido
- Limpie el depósito de cal que se ha formado en la base del recipiente si es necesario

DEFECTOS O DAÑOS

- En caso de que usted sospeche que su aparato tiene un defecto, si no funciona correctamente o cuando el aparato mismo o el cable de alimentación estén dañados, llame al servicio de atención al cliente. No lo utilice hasta que haya sido revisado por un profesional. Nunca desmóntelo usted mismo.
- De acuerdo con la normativa europea, los equipos electrónicos y eléctricos no se pueden echar con los desechos domésticos. Hay que llevarlos a un punto de recogida especializado en su vecindario.

Hecho en China

Bo Jungle - Vox Populi BVBA – Asterdreef 13 -9040 GENT – BÉLGICA

www.bojungle.eu – info@bojungle.eu – Tel: +32 54 240 331 – Fax: +32 9 270 01 80



Obrigado por escolher o aquecedor de biberões de Bo Jungle. Estamos convencidos de que você estará totalmente satisfeito com nosso produto.

Por favor, dedique alguns minutos para ler atentamente estas instruções antes de usar o produto e mantê-las para uso futuro.

ESPECIFICAÇÕES TÉCNICAS

Potência de entrada	220 - 240 V - 50 Hz (casa)	12 V DC (carro)
Consumo de energia	500 W (casa)	100 W (carro)

INSTRUÇÕES DE SEGURANÇA IMPORTANTES – LEIA COM ATENÇÃO:

- Antes de utilizar o aparelho para a primeira vez, verifique se a tensão de alimentação de energia eléctrica corresponde à tensão mencionada na parte inferior do aparelho.
- Coloque sempre o aparelho fora do alcance das crianças numa superfície plana e seca.
- Verifique se o cabo de alimentação também está fora do alcance das crianças. Não deixe que elas brinquem com o aparelho.
- Certifique-se que o aparelho contem sempre uma quantidade de água adequada.
- Nunca mergulhe o aparelho em água ou qualquer outro líquido.
- Nunca adicione quaisquer outros produtos ou substâncias na água no aparelho. Isso pode danificá-lo.
- Tanto o próprio aparelho e os biberões ou boiões que estão nele podem tornar-se muito quentes quando o aparelho está ligado. Portanto, nunca movê-lo enquanto ele estiver em funcionamento ou quando contém água quente, não toque no interior do recipiente durante ou logo após o uso. Enquanto o aparelho estiver em funcionamento, toque somente o painel de controle.
- Nunca aqueça comida de bebé mais do que uma vez e não deixe aquecer durante muito tempo, pois isso incentiva o desenvolvimento de germes na comida e também pode criar pontos quentes no leite, o que reduz a qualidade do leite.
- Após o uso, deixe a máquina esfriar durante pelo menos 15 minutos antes de usá-la novamente. Desligue após o uso.
- Utilize SEMPRE o suporte para biberões e boiões. O anel adaptador para biberões deve ser ligeiramente afrouxado e as tampas dos boiões devem ser removidas antes do aquecimento.

NO CARRO:

- Nunca utilize este dispositivo num veículo em movimento. Quando utilizar o dispositivo no carro, estacione o seu carro em segurança na beira da estrada e mantenha o motor em funcionamento para evitar gastar a bateria do carro.
- O adaptador para o acendedor de cigarro do carro é projetado especialmente para este aquecedor de biberões: nunca usé-lo com outros aparelhos.
- Controle regularmente o acendedor de cigarro do carro e limpe-o, se necessário.
- Se você acabou de usar o acendedor de cigarro do carro, deixe-o esfriar por cinco minutos na posição aberta antes de ligar o aquecedor de biberões com o adaptador.
- Coloque o aquecedor de biberões numa superfície segura e plana, pois isso evita o risco de o dispositivo tombar ou o risco de queimaduras.



IMPORTANTE

As crianças ou pessoas com deficiências físicas, sensoriais ou mentais não devem ser autorizadas a utilizar este aparelho, a menos que eles sejam supervisionadas por um adulto que é responsável pela sua segurança.



Após o aquecimento, verifique **SEMPRE** a temperatura dos alimentos antes de dar ao seu filho. Misture o conteúdo do boião ou agite o biberão. No caso de um biberão, coloque uma gota de leite para o interior de seu pulso para testar a temperatura. No caso de um boião, prove a comida antes de dar a seu bebê, porque com um boião a temperatura pode mesmo ser muito mais elevada.

INSTRUÇÕES DE OPERAÇÃO

1. Ligue o aparelho
2. Coloque a quantidade adequada de água no recipiente (G), utilizando o copo de medição (E, consulte o capítulo DIRETRIZES)
3. Coloque o suporte para biberões e boiões (A) no recipiente
4. Coloque o biberão no suporte (A); se você usar um biberão pequeno o standar, coloque o anel adaptador (D) ao redor do biberão para obter um melhor resultado de aquecimento
5. Quando aquecer um boião de comida, retire a tampa e coloque o boião no suporte (A)
6. Pressione o botão ON para ativar o aparelho. A LCD começa a piscar, e mostra "01: 30" como tempo de operação standar. Você pode definir um tempo de operação de 1 a 12 minutos pressionando os botões no lado esquerdo (superior) ou no lado direito (inferior) do botão ON. Pressione o botão ON novamente para iniciar o ciclo de aquecimento depois de ter definido o tempo de operação desejado. A LCD fica azul brilhante quando o aparelho começa a funcionar.

ATENÇÃO! O vapor que sai do aparelho durante o ciclo de aquecimento é muito quente. Durante a operação, toque somente no painel de controle (C).

7. Durante o ciclo de aquecimento, o tempo de funcionamento na LCD faz a contagem regressiva a partir do momento que você definiu. Quando o ciclo de aquecimento estiver concluído, haverá três "apitar" para lembrá-lo que o ciclo de aquecimento tem acabado. O aparelho, então, desliga-se automaticamente.

Observações:

1. Durante o ciclo de aquecimento, você pode pressionar o botão ON para interromper a operação ou para ajustar o tempo de operação. Pressione o botão novamente para reiniciar o ciclo de aquecimento. O aparelho desliga-se automaticamente se você não reiniciá-lo dentro de 5 minutos depois de ter sido interrompido.
2. Se o aparelho "apitar" rapidamente, e para avisá-lo que a água no recipiente acabou, em seguida o termostato se desligará. O ciclo de aquecimento continua depois de o depósito de água for enchido. O aparelho desliga-se automaticamente se você não tiver enchido a água dentro de 1 minuto após o sinal de alerta.
3. Durante a operação, você pode desligar o aparelho pressionando o botão ON durante 2 segundos. Pressione o botão ON novamente para reativar o aparelho depois de ter feito o ajuste necessário.

DIRETRIZES

Estes são valores indicativos. O tempo de aquecimento necessário pode variar dependendo da temperatura ambiente, da temperatura inicial do conteúdo do biberão ou do boião e da temperatura da água no recipiente.

Quantidade de água no biberão	Temperatura de início	Tipo de biberão	Casa ml	Casa tiempo	Carro ml	Tempo
60 ml	20°C	Biberão grande plástico	9 ml	1:00	8 ml	4:00
90 ml	20°C	Biberão grande plástico	9 ml	1:10	7 ml	4:00
120 ml	20°C	Biberão grande plástico	11 ml	1:15	8 ml	4:00
180 ml	20°C	Biberão grande plástico	9 ml	1:20	8 ml	4:00
210 ml	20°C	Biberão grande plástico	10 ml	1:30	9 ml	4:00
240 ml	20°C	Biberão grande plástico	8 ml	1:30	9 ml	4:00

Quantidade de água no biberão	Temperatura de início	Tipo de biberão	Casa ml	Casa tiempo	Carro ml	Tempo
330 ml	20°C	Biberão grande plástico	15 ml	2:30	10 ml	6:00
60 ml	4°C	Biberão grande plástico	9 ml	1:30	8 ml	4:30
90 ml	4°C	Biberão grande plástico	9 ml	2:00	9 ml	5:30
120 ml	4°C	Biberão grande plástico	10 ml	2:00	10 ml	7:00
180 ml	4°C	Biberão grande plástico	12 ml	2:30	10 ml	7:30
210 ml	4°C	Biberão grande plástico	13 ml	3:00	10 ml	8:00
240 ml	4°C	Biberão grande plástico	17 ml	3:20	11 ml	9:00
330 ml	4°C	Biberão grande plástico	18 ml	3:30	11 ml	10:00
130 gr	20°C	Boião	15 ml	2:00	15 ml	7:00
200 gr	20°C	Boião	25 ml	3:30	20 ml	9:00
250 gr	20°C	Boião	20 ml	4:00	20 ml	12:00

LIMPEZA

- Certifique-se sempre de que o cabo de alimentação está desligado e que o aparelho está frio antes de limpar ou enchê-lo
- Use um pano húmido e limpo para limpar o aparelho
- Nunca mergulhe o aparelho em água ou outros líquidos
- Não utilize produtos de limpeza para limpar o aparelho
- O anel adaptador, o copo de medição e o suporte podem ser colocados na máquina de lavar louça

Descalcificação do recipiente:

- Dependendo da qualidade da água usada, um depósito de calcário pode acumular-se na parte inferior do recipiente ao longo do tempo. Você deve descalcificar regularmente o seu aquecedor de biberões, vertindo uma solução de 100 ml de água quente + 100 ml de vinagre branco no recipiente.
- Deixe agir por cerca de 30 minutos antes de esvaziar o recipiente e limpe com um pano úmido.
- Não use detergentes para limpar o aparelho.

PROBLEMAS COMUNS

O conteúdo do biberão não aquece adequadamente: isso é muitas vezes devido ao facto de que não há água suficiente no aparelho. Adicione um pouco de água. Isso também vai influenciar o tempo de aquecimento.

O aquecedor de biberões não aquece:

- Verifique se o aparelho está conectado e ligado corretamente
- Remova o depósito de cal que tem formado no recipiente se necessário

DEFEITO OU DANOS

- No caso de você suspeitar que seu aparelho tem um defeito, se ele não funcionar corretamente ou quando o próprio aparelho ou o cabo de alimentação estiver danificados, contacte o serviço de pós-venda. Não usá-lo até que tenha sido verificado por um profissional. Nunca desmonte-lo sozinho.
- De acordo com a regulamentação europeia, os resíduos de equipamentos eléctricos e electrónicos não podem ser descartados como lixo doméstico regular. Eles devem ser levados para um ponto de coleta especializado em sua vizinhança.

Feito em China

Bo Jungle - Vox Populi BVBA – Asterdreef 13 -9040 GENT – BÉLGICA

www.bojungle.eu – info@bojungle.eu – Tel: +32 54 240 331 – Fax: +32 9 270 01 80



Grazie per aver scelto lo scaldabiberon di Bo Jungle. Siamo sicuri che sarete pienamente soddisfatti del nostro prodotto. Si prega di prendere qualche minuto per leggere attentamente queste istruzioni prima di utilizzare il prodotto e di conservarle per un uso futuro.

SPECIFICHE TECNICHE

Alimentazione elettrica	220 - 240 V - 50 Hz (casa)	12 V DC (macchina)
Consumo di energia	500 W (casa)	100 W (macchina)

ISTRUZIONI IMPORTANTI PER LA SICUREZZA – DA LEGGERE ATTENTAMENTE:

- Prima di utilizzare l'apparecchio per la prima volta, verificare se la tensione di alimentazione elettrica corrisponda alla tensione menzionata nella parte inferiore dell'apparecchio.
- Collocare sempre l'apparecchio fuori dalla portata dei bambini e assicurarsi che sia posizionato su una superficie piana e asciutta.
- Assicurarsi che il cavo di alimentazione si trovi anche fuori dalla portata dei bambini. Non lasciarli giocare col'apparecchio.
- Assicurarsi sempre che abbia una quantità adeguata di acqua nell'apparecchio.
- Non immergere il dispositivo in acqua o altri liquidi.
- Non aggiungere altri prodotti o sostanze all'acqua che si trova nell'apparecchio. Questo potrebbe danneggiarlo.
- Sia l'apparecchio stesso che i biberon o vasetti dentro possono diventare molto caldi quando l'apparecchio è acceso. Pertanto, non spostare il prodotto mentre è in funzione o quando contiene acqua calda e non toccare l'interno del recipiente durante o subito dopo l'uso. Mentre l'apparecchio è in funzione, toccare solo il pannello di controllo.
- Non riscaldare alimenti per bambini più di una volta e non surriscaldarli come questo favorisce lo sviluppo di germi nei alimenti e può anche creare punti caldi nel latte, cosa riduce il suo qualità.
- Dopo l'utilizzo, lasciar raffreddare l'apparecchio per almeno 15 minuti prima di utilizzarlo nuovamente. Staccare la spina dopo l'uso.
- Utilizzare SEMPRE il supporto per biberon e vasetti. I anelli dei biberon devono essere leggermente disfatti e i coperchi dei vasetti devono essere rimossi prima del riscaldamento.

USO IN MACCHINA:

- Non utilizzare mai il dispositivo in un veicolo in movimento. Quando si utilizza in auto, parcheggiare l'auto in modo sicuro al bordo della strada e mantenere il motore acceso per evitare di scaricare la batteria dell'auto.
- L' adattatore per l'accendisigari è stato progettato specialmente per questo scaldabiberon: non utilizzarlo con altri apparecchi.
- Controllare regolarmente l'accendisigari della macchina e pulirlo se necessario.
- Se avete appena usato l'accendisigari della sua macchina, lasciarlo raffreddare per cinque minuti in posizione aperta prima di inserire l'adattatore per lo scaldabiberon.
- Posizionare lo scaldabiberon su una superficie piana e sicura, per evitare il rischio che cade o il rischio di bruciarsi.



IMPORTANTE

Bambini o persone con menomazioni fisiche, sensoriali o mentali non dovrebbe essere permesso di usare quest'apparecchio a meno che siano sorvegliati da un adulto che è responsabile della loro sicurezza.



Dopo il riscaldamento, controllare **SEMPRE** la temperatura dei alimenti prima di darli al bambino. Mescolare il contenuto del vasetto o agitare il biberon. Nel caso di un biberon, versare una goccia di latte sulla parte interna del polso per verificare la temperatura. Nel caso di un vasetto, assaggiare prima di darlo al bambino. Perché con un vasetto, la temperatura può diventare ancora più alta.

ISTRUZIONI PER L'USO

1. Collegare l'apparecchio
2. Versare la quantità adeguata di acqua nel recipiente (G) utilizzando la tazza di misura (E, veda paragrafo LINEE GUIDA)
3. Inserire il supporto per biberon e vasetti (A) nel recipiente
4. Inserire il biberon nel supporto (A); se si utilizza un biberon piccolo / standard, posizionare l'anello adattatore (D) intorno al biberon per ottenere un risultato di riscaldamento migliore
5. Prima di riscaldare un vasetto di alimenti, togliere il coperchio e inserire il vasetto nel supporto (A)
6. Premere il pulsante ON per attivare l'apparecchio. Lo schermo LCD scintilla, e mostra "01: 30" come tempo di funzionamento standard. È possibile definire un tempo di funzionamento fra 1 e 12 minuti premendo i pulsanti a sinistra (superiore) o a destra (inferiore) del pulsante ON. Premere nuovamente il pulsante ON per iniziare il ciclo di riscaldamento dopo aver definito il tempo di funzionamento desiderato. Lo schermo LCD diventa blu chiaro quando l'apparecchio inizia il funzionamento.

ATTENZIONE! Il vapore che esce dalla macchina durante il ciclo di riscaldamento è molto caldo. Durante il funzionamento, toccare solo il pannello di controllo (C).

7. Durante il ciclo di riscaldamento, il tempo di funzionamento sul display LCD conta in giù dal tempo definito. Quando il ciclo di riscaldamento finisce, ci saranno tre "bip" per ricordarle che il ciclo di riscaldamento è finito. In seguito, l'apparecchio si spegne automaticamente.

Osservazioni:

1. Durante il ciclo di riscaldamento, è possibile di mettere in pausa l'apparecchio per adattare il tempo di funzionamento premendo il pulsante ON. Premere nuovamente il pulsante ON per riattivare il ciclo di riscaldamento. L'apparecchio si spegne automaticamente se non è riattivato entro cinque minuti dopo che è stato messo in pausa.
2. Ci saranno "bip" rapidi per avvisare se l'acqua nel recipiente si esaurisce, e in seguito il termostato si spegnerà. Il ciclo di riscaldamento continuerà quando l'acqua nel recipiente è riempita. L'apparecchio si spegne automaticamente se l'acqua non è riempita entro 1 minuto dopo il segnale di avvertimento.
3. Durante l'operazione, è possibile spegnere l'apparecchio premendo il pulsante ON per 2 secondi. Premere nuovamente il pulsante ON per riattivare la macchina dopo aver effettuato le adattamento necessarie.

LINEE GUIDA

Questi sono dei valori indicativi. Il tempo di riscaldamento richiesto può variare dipendente della temperatura ambiente, della temperatura del contenuto del biberon o del vasetto e della temperatura dell'acqua nel recipiente.

Quantità di acqua nel biberon	Temperatura iniziale	Tipo di biberon	Casa ml	Casa tempo	Macchina ml	Tempo macchina
60 ml	20°C	Biberon grande plastica	9 ml	1:00	8 ml	4:00
90 ml	20°C	Biberon grande plastica	9 ml	1:10	7 ml	4:00
120 ml	20°C	Biberon grande plastica	11 ml	1:15	8 ml	4:00
180 ml	20°C	Biberon grande plastica	9 ml	1:20	8 ml	4:00
210 ml	20°C	Biberon grande plastica	10 ml	1:30	9 ml	4:00
240 ml	20°C	Biberon grande plastica	8 ml	1:30	9 ml	4:00
330 ml	20°C	Biberon grande plastica	15 ml	2:30	10 ml	6:00
60 ml	4°C	Biberon grande plastica	9 ml	1:30	8 ml	4:30

Quantità di acqua nel biberon	Temperatura iniziale	Tipo di biberon	Casa ml	Casa tempo	Macchina ml	Tempo macchina
90 ml	4°C	Biberon grande plastica	9 ml	2:00	9 ml	5:30
120 ml	4°C	Biberon grande plastica	10 ml	2:00	10 ml	7:00
180 ml	4°C	Biberon grande plastica	12 ml	2:30	10 ml	7:30
210 ml	4°C	Biberon grande plastica	13 ml	3:00	10 ml	8:00
240 ml	4°C	Biberon grande plastica	17 ml	3:20	11 ml	9:00
330 ml	4°C	Biberon grande plastica	18 ml	3:30	11 ml	10:00
130 gr	20°C	Vasetto	15 ml	2:00	15 ml	7:00
200 gr	20°C	Vasetto	25 ml	3:30	20 ml	9:00
250 gr	20°C	Vasetto	20 ml	4:00	20 ml	12:00

PULIZIA

- Assicurarsi sempre che il cavo di alimentazione sia scollegato e che l'apparecchio sia freddo prima della pulizia o il riempimento.
- Usare un panno umido per pulire l'apparecchio.
- Non immergere l'apparecchio in acqua o altri liquidi.
- Non utilizzare prodotti di pulizia per pulire l'apparecchio.
- L'anello adattatore, la tazza di misura e il supporto possono essere lavati in lavastoviglie.

Decalcificazione del recipiente:

- Dipendente della qualità dell'acqua utilizzata, nel tempo, un deposizione di calcio può accumularsi sul fondo del recipiente. Si consiglia di decalcificare regolarmente lo scaldabiberon versando una miscela di 100 ml di acqua calda + 100 ml di aceto bianco nel recipiente.
- Lasciar agire per circa 30 minuti prima di svuotare il recipiente e pulire con un panno umido.
- Non utilizzare detergenti per pulire l'apparecchio.

PROBLEMI COMUNI

Il contenuto della bottiglia non si riscalda correttamente: questo è spesso dovuto al fatto che non c'è abbastanza acqua nel recipiente. Prova ad aggiungere un po' d'acqua. Ciò influenzerà anche il tempo di riscaldamento.

Lo scaldabiberon non riscalda:

- Verificare che l'apparecchio sia stato correttamente collegato e se è acceso
- Rimuovere il deposizione di calcio che si è formato nel recipiente se necessario

DIFETTI O DANNI

- Nel caso in cui si sospetta che l'apparecchio ha un difetto, se non funziona correttamente o quando l'apparecchio stesso o il cavo di alimentazione sono danneggiati, chiamare il servizio post-vendita. Non utilizzare il prodotto fino a quando non sia stato controllato da un professionista. Non smontare mai da soli.
- In conformità con le normative europee, apparecchiature elettriche ed elettroniche non possono essere gettate come rifiuti domestici normale. Devono essere portate in un punto di raccolta specializzato nel vostro quartiere.

Fatto in China

Bo Jungle - Vox Populi BVBA – Asterdreef 13 -9040 GENT – BÉLGICA
www.bojungle.eu – info@bojungle.eu – Tel: +32 54 240 331 – Fax: +32 9 270 01 80



Děkujeme, že jste si vybrali ohřívač lahví Bo Jungle, jsme přesvědčeni, že budete s naším výrobkem plně spokojeni.

Věnujte prosím několik minut tomuto návodu a pozorně si jej, ještě před použitím výrobku, přečtěte. Návod uschovejte pro budoucí použití.

TECHNICKÉ SPECIFIKACE

Příkon	220 - 240 V - 50 Hz (domácí)	12 V DC (auto)
Spotřeba elektrické energie	500 W (doma)	100 W (auto)

DŮLEŽITÉ BEZPEČNOSTNÍ POKYNY - PROSÍM ČTĚTE PEČLIVĚ:

- Před prvním použitím přístroje zkontrolujte, zda elektrická napětí v zásuvce odpovídá napětí, které je uvedené na spodní straně přístroje.
- Vždy spotřebič umístěte mimo dosah dětí, a ujistěte se, že je umístěn na rovném a suchém povrchu.
- Ujistěte se, že napájecí kabel je také mimo dosah dětí. Nedovolte jim, aby si hrály se spotřebičem.
- Vždy se ujistěte, že je vhodné množství vody ve spotřebiči.
- Nikdy neponořujte přístroj do vody nebo jiné tekutiny.
- Nikdy nepřidávejte žádné jiné produkty nebo látky do vody v zařízení. Mohlo by dojít k jeho poškození.
- Jak samotné zařízení, tak i láhve nebo sklenice, které jsou uvnitř ohřívače se mohou ohřát na velmi vysokou teplotu, když je přístroj zapnutý. Proto nikdy s žádnou ze zmiňovaných složek nemanipulujte, když je přístroj v provozu, nebo když stále obsahuje horkou vodu, nikdy se nedotýkejte vnitřních částí ohřívače během nebo krátce po použití. Když je přístroj v provozu, dotýkejte se pouze ovládacího panelu.
- Potraviny pro děti nezahřívejte více než jednou a nepřehřívejte je, takový postup by mohl podporovat vývoj zárodků v dětské výživě. Přehřátí mléka snižuje jeho kvalitu.
- Po použití nechte stroj vychladnout po dobu alespoň 15ti minut před opětovným použitím. Po použití jej odpojte od zdroje elektrického napětí.
- Vždy používejte držák na sklenice a láhve. Kruhová objímka lahví by měla jít lehce uvolnit a víka nádob by měla být odstraněna ještě před ohřevem.

POUŽITÍ VE VOZE:

- Nikdy nepoužívejte tento přístroj v jedoucím vozidle. Používáte-li přístroj v autě, bezpečně zaparkujte své auto na straně silnice a udržujte motor v chodu, aby se zabránilo vybití akumulátoru vozu.
- Konektor adaptéru do auta je speciálně navržen pro tento ohřívač lahví: nikdy nepoužívejte s jinými spotřebiči.
- Pravidelně kontrolujte zásuvky pro zapalovač v autě a vyčistěte v případě potřeby.
- Pokud jste právě používali cigaretový zapalovač, pak před připojením ohřívače ji nechte vychladnout po dobu pěti minut v otevřené poloze.
- Umístěte ohřívač lahví na bezpečný, rovný povrch, tak, aby nehrozilo nebezpečí, že se zařízení převrátí nebo způsobí popáleniny.



DŮLEŽITÉ

Dětem nebo osobám s tělesným, smyslovým nebo mentálním postižením by nemělo být dovoleno používat tento spotřebič, pokud nejsou pod dohledem dospělé osoby, která je zodpovědná za jejich bezpečnost.



Po zahřátí, **VŽDY** zkontrolujte teplotu pokrmu ještě před tím, než ho podáte dítěti. Zamíchejte obsah sklenice nebo protřepejte lahvičku. V případě užívání láhve, nalijte kapku mléka na vnitřní stranu zápěstí a otestujte jeho teplotu. V případě, sklenice, ochutnejte mléko ještě předtím, než jej podáte svému dítěti, vzhledem k tomu, že teplota mléka může být ještě mnohem vyšší, než je teplota nádoby.

NÁVOD

1. Připojte spotřebič
2. Nalijte odpovídající množství vody do topné komory (G) pomocí odměrky (E, viz kapitola pokynů)
3. Vložte láhev a držák sklenice (A) do topné komory
4. Zasuňte nádobku do držáku (A); Pokud používáte standardní / malou lahvičku, umístěte kroužek adaptéru (D) kolem láhve získáte tak lepší výsledek ohřevu
5. Při zahřátí sklenice dětské výživy, sejměte víčko a vložte sklenici do držáku (A)
6. Stiskněte tlačítko ON pro aktivaci spotřebiče. LCD začne blikat a ukazovat "01: 30" jako standardní provozní dobu. Můžete nastavit dobu provozu od 1 do 12 minut stisknutím tlačítka na levé straně (vyšší) a pravé straně (nižší) tlačítka ON. Stiskněte znovu tlačítko ON pro spuštění topného cyklu poté, co jste nastavili požadovanou pracovní dobu. LCD jasně zmodrá, když se přístroj uvede do provozu.

POZOR! Pára, která vychází ze zařízení během topného cyklu je velmi horká. Během provozu se dotýkejte pouze ovládacího panelu (C).

7. Během topného cyklu, provozní doba na LCD displeji odpočítává do okamžiku, který jste nastavili. Je-li topný cyklus u konce, uslyšíte tři "pípnutí". Přístroj se poté automaticky vypne.

Poznámky:

1. Během ohřívacího cyklu, můžete stiskem tlačítka ON pozastavit činnost nebo změnit nastavení provozní doby. Stiskněte znovu tlačítko ON a restartujte topný cyklus. Přístroj se automaticky vypne, pokud nebudete restartovat do 5 minut poté, co byla procedura pozastavena.
2. Pokud se voda v topné komoře vypaří, uslyšíte velmi silné "pípání" přístroje, který se následně i sám vypne. Ohřívací cyklus bude pokračovat po doplnění vody v komoře. Přístroj se automaticky vypne, pokud nenaplníte vodu do 1 minuty po varovném signálu.
3. V průběhu procesu, můžete vypnout spotřebič stisknutím tlačítka ON po dobu 2 sekund. Stiskněte znovu tlačítko ON pro aktivaci přístroje poté, co jste provedli nezbytné úkony.

POKYNY

Vezměte prosím na vědomí, že se jedná o orientační hodnoty. Požadovaná doba zahřívání se může lišit v závislosti na okolní teplotě, kdo teplotu obsahu láhve nebo sklenice a teploty vody v teplejší základně.

Množství vody v láhvi	Počáteční teplota	Typ láhve	ml doma	Čas doma	ml v autě	Čas v autě
60 ml	20°C	Velká plastová láhev	9 ml	1:00	8 ml	4:00
90 ml	20°C	Velká plastová láhev	9 ml	1:10	7 ml	4:00
120 ml	20°C	Velká plastová láhev	11 ml	1:15	8 ml	4:00
180 ml	20°C	Velká plastová láhev	9 ml	1:20	8 ml	4:00
210 ml	20°C	Velká plastová láhev	10 ml	1:30	9 ml	4:00
240 ml	20°C	Velká plastová láhev	8 ml	1:30	9 ml	4:00
330 ml	20°C	Velká plastová láhev	15 ml	2:30	10 ml	6:00

Množství vody v láhvi	Počáteční teplota	Typ láhve	ml doma	Čas doma	ml v autě	Čas v autě
60 ml	4°C	Velká plastová láhev	9 ml	1:30	8 ml	4:30
90 ml	4°C	Velká plastová láhev	9 ml	2:00	9 ml	5:30
120 ml	4°C	Velká plastová láhev	10 ml	2:00	10 ml	7:00
180 ml	4°C	Velká plastová láhev	12 ml	2:30	10 ml	7:30
210 ml	4°C	Velká plastová láhev	13 ml	3:00	10 ml	8:00
240 ml	4°C	Velká plastová láhev	17 ml	3:20	11 ml	9:00
330 ml	4°C	Velká plastová láhev	18 ml	3:30	11 ml	10:00
130 gr	20°C	Sklenice	15 ml	2:00	15 ml	7:00
200 gr	20°C	Sklenice	25 ml	3:30	20 ml	9:00
250 gr	20°C	Sklenice	20 ml	4:00	20 ml	12:00

ČIŠTĚNÍ

- Vždy se ujistěte, že napájecí kabel je odpojen, a že přístroj je před čištěním nebo plněním studený.
- K čištění přístroje použijte vlhký, čistý hadřík.
- Nikdy neponořujte přístroj do vody nebo jiných tekutin.
- Nepoužívejte žádné čisticí prostředky k čištění spotřebiče.
- Kroužek adaptéru, odměrka a držák lze dát do myčky.

Odstranění vodního kamene nádrže:

- V závislosti na kvalitě použité vody, může vzniknout na spodní straně topné komory v průběhu času vodní kámen. Měli byste pravidelně odvápnovat svůj ohřívač láhví nalitím směsi 100 ml horké vody + 100 ml bílého octa do topné komory.
- Nechte působit asi 30 minut před vyprázdněním komory a otřete vlhkým hadříkem.
- Nepoužívejte čisticí prostředek k čištění spotřebiče.

ČASTÉ OTÁZKY

Obsah lahvičky se neohřívá správně: toto je nejčastěji způsobeno tím, že není dostatek vody v základně ohřívače. Zkuste přidat trochu vody. To bude také mít vliv na dobu ohřevu.

Ohřívač láhví nezahřívá:

- Zkontrolujte, zda je spotřebič správně zapojen a zapnut
- V případě potřeby, odstraňte vrstvu vodního kamene, která se vytvořila v základně ohřívače

Vada nebo poškození

- V případě, že máte podezření, že váš spotřebič má závadu nebo poruchu, pokud nepracuje správně nebo pokud přístroj samotný nebo napájecí kabel je poškozen, zavolejte servisní službu. Přístroj nepoužívejte, dokud ho nekontroluje odborník. Nikdy nerozebírejte sami.
- V souladu s evropskými předpisy, odpadů elektrických a elektronických zařízení (OEEZ) nesmí být se zařízením nakládáno jako s běžným domácím odpadem. Je třeba ho vzít na specializované sběrné místo ve vašem okolí.

Vyrobeno v Číně

Bo Jungle - Vox Populi BVBA – Asterdreef 13 -9040 GENT – BELGIE

www.bojungle.eu – info@bojungle.eu – Tel: +32 54 240 331 – Fax: +32 9 270 01 80

