

NÁVOD K OBSLUZE

NÁVOD NA POUŽITIE

CS

SK

**EOMF 30-80 PHSM**

**MORA**

[www.mora.cz](http://www.mora.cz)

# UPOZORNĚNÍ

CS

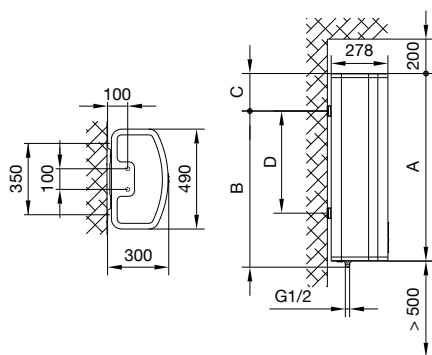
- ⚠ Výrobek mohou používat děti ve věku od 8 let a osoby se sníženými fyzickými, smyslovými nebo duševními schopnostmi, nebo osoby s nedostatkem zkušeností a znalostí, pouze pokud jsou pod dozorem, nebo pokud jsou poučeni o bezpečném používání přístroje a rozumí možnému nebezpečí.
- ⚠ Děti si nesmí hrát s přístrojem.
- ⚠ Čištění a údržbu přístroje nesmí provádět děti bez dozoru.
- ⚠ Instalace musí být provedena v souladu s platnými předpisy a podle návodu výrobce. Provést ji musí pro to vyškolený odborník.
- ⚠ Při uzavřeném, tlakovém systému připojení je potřeba na přívodní potrubí ohřívače připevnit bezpečnostní ventil s jmenovitým tlakem 0,6 MPa (6 bar), 0,9 MPa (9 bar) nebo 1,0 MPa (10 bar) (viz. tabulka), který zabrání zvýšení tlaku v kotli o více než 0,1 MPa (1 bar) nad jmenovitým tlakem.
- ⚠ Může dojít k odkapávání vody z odtokového otvoru bezpečnostního ventilu, proto musí být odtokový otvor otevřený na atmosferický tlak.
- ⚠ Odtok bezpečnostního ventilu musí být umístěn směrem dolů a v prostoru, kde nemrzne.
- ⚠ Pro správné fungování bezpečnostního ventilu je potřeba pravidelně provádět kontroly, odstraňovat vodní kámen a prověřovat, zda-li bezpečnostní ventil není blokován.
- ⚠ Mezi ohřívač vody a bezpečnostní ventil není dovoleno umístit uzavírací ventil, tím bychom omezili funkci tlakového zabezpečení ohřívače!
- ⚠ Před elektrickým zapojením je potřeba ohřívač nejprve naplnit vodou.
- ⚠ Ohřívač je zabezpečen proti selhání pracovního termostatu dodatečnou teplotní pojistkou. V případě selhání termostatu v souladu s bezpečnostními standardy může voda v ohřívači dosáhnout teploty až 130 °C. Při realizaci vodovodných instalací je potřeba vzít v úvahu, že může dojít k uvedeným teplotním zatížením.
- ⚠ Při odpojení ohřívače z elektrické sítě z něj vylijte vodu, pokud hrozí její zmrznutí.
- ⚠ Voda z ohřívače, který je připevněn ve svislé poloze, se vyprázdní přes přívodní potrubí ohřívače. Za tím účelem je doporučeno umístit mezi bezpečnostní ventil a přívodní potrubí speciální T-člen s výpustným ventilem. Vyprázdnění ohřívače, který je na stěnu připevněn vodorovně, může provést pouze autorizovaná servisní služba.
- ⚠ Prosíme, abyste případné poruchy na ohřívači neopravovali sami, ale informovali o nich nejbližší autorizovanou servisní službu.

# Vážený zákazníku, děkujeme Vám za zakoupení našeho výrobku. PŘED INSTALACÍ A PRVNÍM POUŽITÍM OHŘÍVAČE VODY SI, PROSÍM, POZORNĚ PŘEČTĚTE NÁVOD.

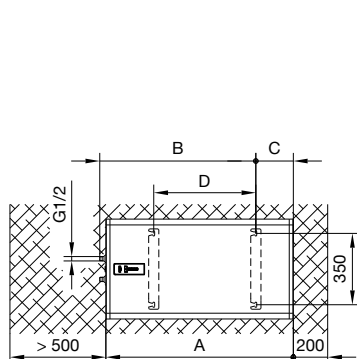
Ohříváč je vyroben v souladu s platnými normami a je řádně vyzkoušen, pro něj byl vydán bezpečnostní certifikát a certifikát o elektromagnetické kompatibilitnosti. Jeho hlavní technické vlastnosti jsou uvedeny na štítku, nalepeném na dnu ohříváče v blízkosti přípojného potrubí. Ohříváč smí připojit na vodovodní a elektrickou síť pouze pro to vyškolený odborník. Zásahy do interiéru z důvodu opravy, odstranění vodního kamene, kontroly nebo výměny antikorozivní ochranné anody, mohou být provedeny pouze autorizovanou servisní službou.

## INSTALACE

Ohříváč umístěte co možná nejbližší odběrnému místu. Pokud ohříváč umístíte do místnosti, ve které se nachází vana nebo sprcha, je nutné řídit se požadavky normy IEC 60364-7-701 (VDE 0100, Teil 701). Ohříváč připevněte na stěnu pro to určenými šrouby o nominálním průměru nejméně 8 mm. Stěnu se zhoršenou nosností je nutné na místě, kam ohříváč instalujete, nejprve patřičně zpevnit. Ohříváč EOMF 30 PHSM instalujte na zeď pouze ve svislé poloze, zatímco ostatní ohříváče je možné připevnit svisle na stěnu nebo vodorovně na stěnu (přívodné potrubí musí být nalevo). S ohledem na případné pozdější zásahy servisní služby doporučujeme instalovat ohříváč v souladu s montážními rozměry (viz. obr. 1 a obr. 2.)



**Obr. 1:** Svislá instalace na stěnu (platí pro EOMF 30 PHSM, EOMF 50 PHSM, EOMF 80 PHSM)



**Obr. 2:** Vodorovná instalace na stěnu (platí pro EOMF 50 PHSM, EOMF 80 PHSM)

	A	B	C	D
<b>EOMF 30 PHSM</b>	635	515	150	250
<b>EOMF 50 PHSM</b>	920	765	185	500
<b>EOMF 80 PHSM</b>	1350	1195	185	930

Přípojné a montážní míry ohříváče [mm]

# PŘIPOJENÍ NA VODOVODNÍ SÍŤ

CS

Přívod a odvod vody jsou na potrubí ohřivače barevně označeny. Přívod studené vody je označen modrou barvou, odvod teplé vody červenou barvou.

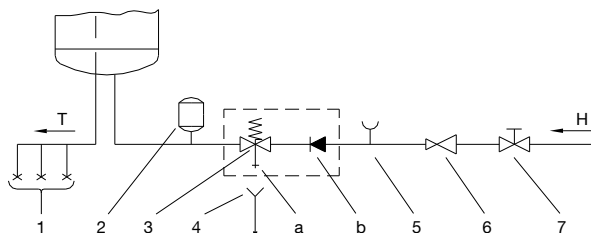
Ohřivač je možné připojit na vodovodní síť dvěma způsoby. Uzavřený, tlakový systém připojení umožňuje odběr vody na více odběrných místech. Otevřený, netlakový systém umožňuje odběr vody jen na jednom odběrném místě. Vzhledem k vybranému systému připojení musíte zabudovat také vhodné míchací baterie.

U uzavřeného, tlakového systému připojení (obr. 3) je na odběrných místech potřeba použít tlakové míchací baterie. Z důvodu bezpečnosti provozu je nutné na přívodní potrubí nainstalovat bezpečnostní ventil nebo bezpečnostní zařízení, které zabraňuje zvýšení tlaku v kotli o více než 0,1 MPa (1 bar) nad jmenovitým. Výstupní otvor na bezpečnostním ventilu musí mít výstup na atmosferický tlak. Při ohřívání vody v ohřivači se tlak vody v kotli zvyšuje až k hranici, která je nastavena na bezpečnostním ventilu. Vzhledem k tomu, že je zabráněno vracení se vody zpátky do vodovodní sítě, může dojít k ukapávání vody z odtokového otvoru bezpečnostního ventilu. Kapající vodu můžete odvést do kanalizace přes zachycující nástavec, který namontujete pod bezpečnostním ventilem. Výpustné potrubí, umístěné pod výstupem bezpečnostního ventilu, musí být umístěno směrem přímo dolů a v prostředí, kde nemrzne.

Abyste se vyhlí kapání vody z bezpečnostního ventilu, nainstalujte na přívodní potrubí ohřivače expanzní nádobu o objemu nejméně 5 % objemu ohřivače.

Ke správnému fungování bezpečnostního ventilu je potřeba pravidelně provádět kontroly za účelem odstranění vodního kamene, zkontroluje se také, zda-li bezpečnostní ventil není blokován. Při kontrole musíte pohybem páčky nebo odšroubováním matice ventilu (v závislosti na typu ventilu) otevřít výstup bezpečnostního ventilu. Přitom musí skrze výstupní otvor ventilu vytéct voda, což je znak, že je ventil nezávadný.

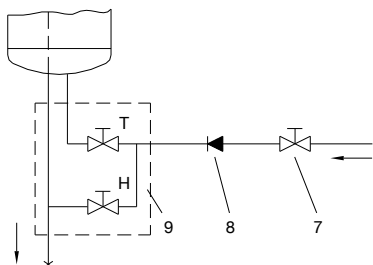
U otevřeného, netlakového systému (obr. 4) je potřeba při vstupu vody do ohřivače umístit nevratný ventil, zabraňující vytékání vody z kotle, pokud v síti dojde voda. U tohoto systému připojení je dovoleno použít pouze průtokové míchací baterie. V ohřivači se kvůli ohřívání objem vody zvětšuje, to zapříčiňuje kapání vody z potrubí míchací baterie. Silným utahováním rukojeti na míchací baterii nelze zabránit kapání vody, můžete však baterii poškodit.



**Obr. 3:** Uzavřený (tlakový) systém

#### LEGENDA

- 1 Tlakové míchací baterie
  - 2 Expanzní nádoba
  - 3 Bezpečnostní ventil
  - a - zkušební ventil
  - b - nevratný ventil
  - 4 Nálevka s napojením na odtok
  - 5 Zkušební nástavec
  - 6 Redukční ventil tlaku
  - 7 Uzavírací ventil
  - 8 Nevratný ventil
  - 9 Průtoková míchací baterie
- H Studená voda  
T Teplá voda



**Obr. 4:** Otevřený (netlakový) systém

**⚠ Mezi ohřívač vody a bezpečnostní ventil není dovoleno umístit uzavírací ventil, tím bychom omezili funkci tlakového zabezpečení ohřívače!**

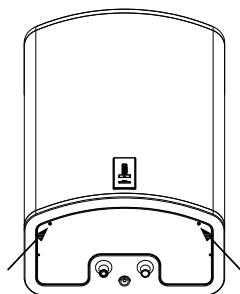
Ohřívač je možné připojit na domácí vodovodní síť bez redukčního ventilu, pokud je tlak v síti nižší než jmenovitý tlak. Pokud tlak v síti přesahuje jmenovitý tlak, je nutné nainstalovat redukční ventil.

**⚠ Před elektrickým zapojením ohřívače je potřeba ohřívač nejprve naplnit vodou!**

Při prvním plnění otevřete páčku teplé vody na míchací baterii. Ohřívač je naplněn, když voda přiteče skrze výpust míchací baterie.

# PŘIPOJENÍ NA ELEKTRICKOU SÍŤ

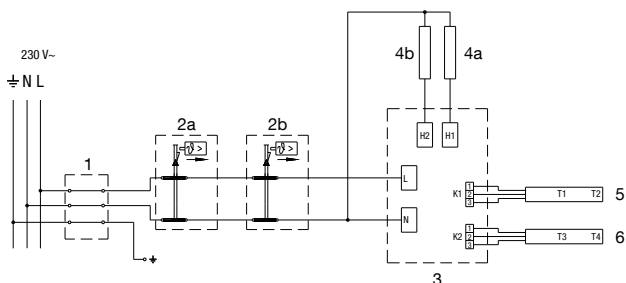
CS



Před zapojením do elektrické sítě je do ohřívače potřeba nainstalovat napájecí šňůru minimálního průřezu alespoň 1,5 mm<sup>2</sup> (H05VV-F 3G 1,5 mm<sup>2</sup>), proto je nutné odstranit ochranný kryt.

Příprava na oddělení všech pólů musí být vestavěna v elektrické instalaci v souladu s národními instalačními předpisy.

Obr. 5: Odstrnění ochranného krytu



Obr. 6: Schéma elektrického připojení

## LEGENDA

- 1 Přípojná sponka
- 2a Dvoupólová pojistka
- 2b Dvoupólová pojistka
- 3 Elektronický regulátor
- 4a Topné těleso (1000 W ali 1600 W)
- 4b Topné těleso (1000 W)
- 5 Teplotní detektor
- 6 Teplotní detektor

L Fázový vodič  
N Neutrální vodič  
⊥ Ochranný vodič

**⚠ UPOZORNĚNÍ:** Před každým zásahem do interiéru ohřívače je nutné ohřívač odpojit z elektrické sítě. Zásah může provést pouze vyškolený odborník!

# POUŽITÍ OHŘÍVAČE

Po připojení na vodovodní a elektrickou síť je ohříváč připraven k použití. Při připojení na napájecí napětí ohříváč přejde od stavu připravenosti. Ve stavu připravenosti ohříváč udržuje teplotu vody na 10°C.

CS



## LEGENDA

- 1 - ukazatel nastavené/skutečné teploty vody v ohříváči, signalizace závad
- 2 - tlačítko On/Off, nastavení teploty
- 3 - indikace fungování "SMART" režimu
- 4 - tlačítko pro zapnutí/vypnutí "SMART" režimu

Obr. 7: Ovládací panel

Ohříváč je vybaven elektronickým regulátorem "EcoSmart", který umožňuje nastavení teploty vody, znázornění teploty vody, diagnostiku závad a fungování v chytrém režimu, se kterým snížíte spotřebu elektrické energie.

## Zapnutí / vypnutí ohříváče

Ohříváč vody zapnete delším stisknutím (3s) tlačítka 2.

Dalším delším stisknutím (3s) tlačítka 4 ohříváč přejde do stavu připravenosti.

## Fungování ohříváče – ruční nastavení

Teplotu nastavujete stisknutím tlačítka [2] na požadovanou teplotu (přednastavená teplota je 57°C).

☼ - Ochrana proti zmrznutí, teplota přibližně 10 °C.

I - Teplota vody přibližně 35 °C.

∅ - Teplota vody přibližně 57 °C.

III - Teplota vody přibližně 75 °C.

Když dosáhnete maximální hranice "III", se s následujícím stisknutím tlačítka [2] vrátíte na začátek "☼". Doporučujeme nastavení na pozici "∅". Toto nastavení je nejspornější; teplota vody bude přibližně 57 °C, vylučování vodního kamene a teplotní ztráty budou menší než při nastavení na vyšší teplotu.

Teplotu vody v ohříváči znázorňuje schéma [1].

Pokud máte v plánu ohříváč delší dobu nepoužívat, zajistěte jeho obsah před zmrznutím tím způsobem, že nastavíte teplotu na pozici "☼". Při tomto nastavení bude ohříváč udržovat teplotu vody přibližně na 10 °C.

## Fungování ohříváče v režimu "EcoSmart"

Tento režim je vhodný především v případech, pokud máte ustálené návyky, co se týká spotřeby teplé vody (např. sprchování každý den přibližně ve stejnou hodinu). Pro fungování ohříváče v "EcoSmart" režimu je potřeba zapnout nahrávání. V čase nahrávání si elektronický regulátor zapamatuje vaše návyky, které následně použije při ohřívání vody po konci nahrávání. Nahrávání trvá 7 dní. Fungování v režimu "EcoSmart" snižuje spotřebu elektrické energie.

- Stiskem tlačítka [4] začnete s nahráváním vašich návyků. V době nahrávání bliká zelená kontrolní dioda [3]. Když nahrávání po 7 dnech skončí, zaznamenaný režim se automaticky zapne. V době činnosti ohříváče v režimu "EcoSmart" svítí zelená kontrolní dioda [3].
- Opakovaným stisknutím tlačítka [4] vypnete nahrávání a fungování režimu "EcoSmart". Ohříváč se vrátí do základního režimu fungování. Vodu ohřívá s ohledem na nastavenou teplotu.
- Opakované zapnutí "EcoSmart" funkce je možné stisknutím tlačítka [4]. Pokud byl již nahrán režim činnosti (nahrávání nebylo přerušeno), zapne se. Svítí zelená kontrolní dioda [3]. Pokud bylo nahrávání přerušeno, začne se nové 7 denní nahrávání. Bliká zelená kontrolní dioda [3].
- V případě, že má elektronický regulátor uložen režim fungování a návyky při spotřebě teplé vody se změní, je potřeba začít s novým nahráváním. Znovu nahrávat začnete s dalším stisknutím tlačítka [4]. Nahrávání trvá dalších 7 dní.



## Funkce antilegionela

Pokud se voda v ohřivači během 14-ti dní neohřeje na teplotu 65 °C, zapne se funkce antilegionela, která vodu v ohřivači sehřeje na 70 °C a udržuje ji při této teplotě 120 minut.

## Indikace závad

V případě závady začnou na displeji blikat kontrolní diody.

Závada	Popis závady	Signalizace	Řešení
E1	<ul style="list-style-type: none"> <li>Závada teplotního čidla</li> </ul>	<ul style="list-style-type: none"> <li>Opakující se 2x rychlé bliknutí kontrolní diody na displeji.</li> </ul>	<ul style="list-style-type: none"> <li>Kontaktujte servisní službu (ohřivač nefunguje).</li> </ul>
E5	<ul style="list-style-type: none"> <li>Přehřívání (teplota &gt; 90 °C)</li> </ul>	<ul style="list-style-type: none"> <li>Opakující se 3x rychlé bliknutí kontrolní diody na displeji.</li> </ul>	<ul style="list-style-type: none"> <li>Závada se automaticky odstraní, když se teplota sníží pod nastavenou hodnotu.</li> <li>Pokud se závada opakuje, kontaktujte servisní službu.</li> </ul>
E44	<ul style="list-style-type: none"> <li>Suché zapnutí</li> </ul>	<ul style="list-style-type: none"> <li>Opakující se 4x rychlé bliknutí kontrolní diody na displeji.</li> </ul>	<ul style="list-style-type: none"> <li>Ohřivač naplňte vodou.</li> <li>Závada se odstraní vypnutím ohřivače, resp. třisekundovým stisknutím tlačítka.</li> </ul>

## Vyprázdnění ohřivače

Při odpojení ohřivače z elektrické sítě je nutné z něj vypustit vodu (hrozí její zmrznutí). Z ohřivače připevněného ve svislé poloze se voda vypustí skrze přítokové potrubí. Za tím účelem se při instalaci doporučuje umístit mezi bezpečnostní ventil a přívodní potrubí speciální T-člen s výpustným ventilem. Před vypouštěním je potřeba ohřivač vypnout z elektrické sítě, otevřít páčku teplé vody na připojené míchací baterii a vypustit teplou vodu. Když se voda v ohřivači ochladí, zavře se ventil přívodu studené vody a odmotá se pohyblivé potrubí na přívodu teplé vody do ohřivače. Nyní můžete ohřivač vyprázdnit přes výpustný ventil na přítokovém potrubí. Po vyprázdnění vody přítokovým potrubím zůstane v ohřivači menší množství vody. Při následném plnění ohřivače vodou je doporučeno otevřít páčku teplé vody na míchací baterii a nechat vodu téct alespoň 2 minuty skrze výpustné potrubí míchací baterie (proud vody by měl být stejnoměrný, střední síly, tloušťky tužky).

 **Vypuštění ohřivače, který je připevněn vodorovně, může provést pouze autorizovaná servisní služba.**

# ÚDRŽBA

CS

Vnější část ohřívače čistěte měkkým hadrem a neagresivními tekutými čistícími prostředky, určenými k čištění hladkých lakovaných povrchů. Nepoužívejte čistící prostředky s obsahem alkoholu a abrazivní čistící prostředky.

Pravidelnými servisními kontrolami zajistíte správný provoz a dlouhou životnost ohřívače. Záruka proti korozi kotle je platná pouze v případě, pokud jsou prováděny pravidelné předepsané kontroly opotřebení ochranné anody. Doba mezi pravidelnými revizemi nesmí být delší než je uvedeno v záručním listu. Kontroly musí být prováděny autorizovaným servisem, který Vám kontrolu eviduje v záručním listu výrobku. Při revizi se zkontroluje opotřebování antikorozi ochranné anody a podle potřeby se odstraní vodní kamen, který se, v závislosti na kvalitě, množství a teplotě spotřebované vody, usadí uvnitř ohřívače. Zákaznický servis Vám po revizi ohřívače, s ohledem na jeho stav, také doporučí datum příští kontroly.



**Prosíme, abyste případné poruchy na ohřívači neopravovali sami, ale informovali o nich nejbližší autorizovanou servisní službu.**



Naše výrobky jsou vybaveny životnímu prostředí a zdraví neškodnými prvky a jsou vyrobeny tak, že je můžeme v jejich poslední životní fázi co nejjednodušeji rozložit a recyklovat.

Recyklováním materiálů snižujeme množství odpadů a snižujeme potřebu výroby nových materiálů (například kovů), které vyžadují hodně energie a způsobují vypouštění nebezpečných látek. Postupy recyklace tak snižujeme použití přírodních zdrojů, neboť můžeme odpadní součásti z plastu a kovů znovu vrátit do různých výrobních procesů.

Pro více informací o systému nakládání s odpady navštivte své středisko pro nakládání s odpady nebo prodejce, u kterého byl výrobek koupen.

# TECHNICKÉ VLASTNOSTI PŘÍSTROJE

Model		EOMF 30 PHSM	EOMF 50 PHSM	EOMF 80 PHSM
Určený profil zatížení		S	M	M
Třída energetické účinnosti <sup>1)</sup>		B	B	B
Energetická účinnost při ohřívání vody (η <sub>wh</sub> ) <sup>1)</sup>	[%]	36,2	40,4	39,5
Roční spotřeba elektrické energie <sup>1)</sup>	[kWh]	509	1270	1298
Denní spotřeba elektrické energie <sup>2)</sup>	[kWh]	3,11	7,366	7,837
Nastavení teploty termostatu			∅	
Hodnota "smart" <sup>3)</sup>		1	1	1
Týdenní spotřeba elektrické energie s chytrým zacházením	[kWh]	13,39	24,73	26,18
Týdenní spotřeba elektrické energie bez chytrého zacházení	[kWh]	17,49	31,58	34,62
Objem	[l]	28,3	48,7	77,9
Množství smíchané vody při 40 °C V40 <sup>2)</sup>	[l]		72,5	122,9
Jmenovitý tlak	[MPa (bar)]	0,6 (6) / 0,9 (9) / 1,0 (10)		
Váha / naplněno vodou	[kg]	22/52	31/81	48/128
Antikorozní ochrana kotle Emajlováno / Mg anoda		• / •	• / •	• / •
Ochrana proti přehřívání		•	•	•
Ochrana protu suchému zapnutí		•	•	•
Přípojové napětí	[W]	2000		2600
Počet a napětí hořáků	[W]	2 x 1000		1 x 1600, 1 x 1000
Napětí	[V-]	230		
Třída ochrany		I		
Stupeň ochrany		IP24		
Doba ohřívání z 10 °C na 65 °C	[h]	1 <sup>12)</sup>	2 <sup>02)</sup>	2 <sup>33)</sup>
Rozměry krytu	[mm]	350 x 560 x 715	350 x 560 x 1000	350 x 560 x 1430

Podatky v tabulce platí pro svislé umístění ohříváče na stěnu.

<sup>1)</sup> Ustanovení komise EU 812/2013; EN 50440

<sup>2)</sup> EN 50440

<sup>3)</sup> Podatky o energetické účinnosti a spotřebě energie platí pouze při zapnutém chytrém řídicím zařízení.

PONECHÁVÁME SI PRÁVO NA ZMĚNY,  
KTERÉ NEMAJÍ VLIV NA FUNGOVÁNÍ PŘÍSTROJE.

Návod k obsluze je k dispozici také na našich internetových stránkách <http://www.mora.cz>.

# UPOZORNENIE

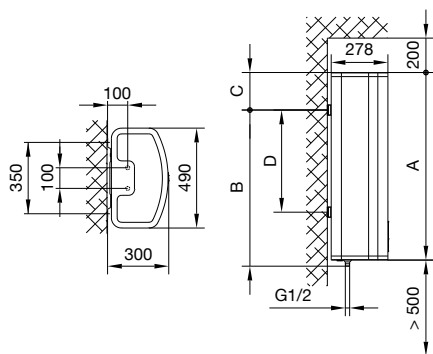
- ⚠ Zariadenie môžu používať deti od 8 rokov, starší a osoby so zníženými fyzickými, zmyslovými alebo duševnými schopnosťami, bez patričných skúseností a vedomostí, ak sú pod dozorom zodpovednej osoby a používajú spotrebič podľa pokynov zodpovednej osoby bezpečným spôsobom a chápú potenciálne nebezpečenstvo.
- ⚠ Deti by sa nemali hrať so spotrebičom.
- ⚠ Čistenie a údržbu zariadenia, nemôžu vykonávať deti bez dozoru zodpovednej osoby.
- ⚠ Inštalácia zariadenia musí byť vykonaná v súlade s platnými predpismi a pokynmi výrobcu. Inštalovať zariadenie musí len odborne spôsobilý inštalatér.
- ⚠ Pri uzavretom tlakovo systéme je potrebné nainštalovať medzi prívodné potrubie teplej vody a ohrievač poistný ventil, s menovitým tlakom 0,6 MPa (6 bar) 0,9 MPa (9 barov) alebo 1,0 MPa (10 bar) (viz typový štítok), ktorý zabraňuje zvýšeniu tlaku v kotle, o viac ako 0,1 MPa (1 bar) , než je nominálny.
- ⚠ Voda môže kvapkať z vypúšťacieho otvoru poistného ventilu, vypúšťací ventil musí byť teda otvorený na atmosférický tlak.
- ⚠ Uvoľnenie poistného ventilu musí byť inštalované v smere nadol a v miestnosti, kde bude chránený pred mrazom.
- ⚠ Pre správnu funkciu poistného ventilu musí byť pravidelne vykonávaná kontrola, aby sa odstránil vodný kameň a overte, či poistný ventil nie je blokován.
- ⚠ Medzi ohrievač vody a poistný ventil sa nesmie inštalovať uzatvárací ventil, pretože vzniknutý tlak môže deaktivovať ochranu ohrievača!
- ⚠ Pred elektrickým pripojením ohrievača je nutné ohrievač naplniť vodou!
- ⚠ Ohrievač je chránený napríklad v prípade zlyhania termostatu dodatočnou tepelnou poistkou. V prípade poruchy termostatu môže v súlade s bezpečnostnými normami voda v ohrievači dosiahnuť teplotu až 130 ° C. Pri vykonávaní vodovodných inštalácií je treba vziať v úvahu, že je možné tepelné preťaženie.
- ⚠ Ak je ohrievač odpojený od siete, zvyšuje sa riziko zamrznutia, vypustite z neho vodu.
- ⚠ Voda z ohrievača, ktorý je pripevnený zvisle na stenu, sa vyprázdni cez prívodné potrubie ohrievača. Pre tento účel je vhodné medzi poistný ventil a prívodné potrubie inštalovať špeciálny T-člen s vypúšťacím ventilom. Vyprázdňovanie ohrievača, ktorý je pripevnený vodorovne na stenu, je možné uskutočniť len v autorizovanom servisnom stredisku.
- ⚠ Prosím potenciálne poškodenie ohrievača neodstraňujte sami, ale informujte o tom prosím najbližšie autorizované servisné stredisko.

## Vážení zákazník, ďakujeme Vám za kúpenie nášho výrobku. PRED INŠTALÁCIOU A PRVNÍM POUŽITÍM OHRIEVAČA VODY SI, PROSÍM, POZORNE PŘEČÍTAJTE NÁVOD.

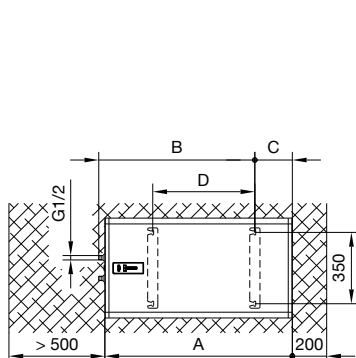
Ohrievač je vyrobený v súlade s platnými normami a úradne testovaný, preň bolo vydané osvedčenie o bezpečnosti a osvedčenie o elektromagnetickej kompatibilite. Jeho základné technické charakteristiky sú uvedené na typovom štítku pripojenom ku dnu ohrievača v blízkosti pripojovacieho potrubia. Ohrievač musí byť pripojený k vodovodnej a elektrickej sieti iba vyškolením odborníkom. Intervencie do jeho vnútra kvôli oprave, pre odstránenie vodného kameňa, kontrolu alebo výmenu protikorózných ochranných anód vykoná len autorizovaná servisná služba.

# INŠTALÁCIA

Nainštalujte ohrievač čo najbližšie k odbernému miestu. Ak ste nainštalovali ohrievač v miestnosti, kde sa nachádza vaňa alebo sprcha, vždy dodržujte požiadavky normy IEC 60364-7-701 (VDE 0100 Teil 701). Na stenu ho primontujte pomocou skrutiek na stenu s nominálnym priemerom aspoň 8 mm. Stenu, ktorá má nízku nosnosť je potrebné v mieste, kde sa chystáte inštalovať ohrievač, vhodne posilniť. Ohrievač EOMF 30 PHSM môže byť upevnený na stenu iba vo vzpriamenej polohe, zatiaľ čo zvyšok ohrievačov môže byť k stene pripevnených zvisle alebo vodorovne na stenu, povinné spätné potrubie musí byť vľavo. Vzhľadom k možným následným servisným zásahom sa odporúča nainštalovať ohrievač v súlade s montážnymi rozmermi (viď obr. 1 a obr. 2).



**Obr. 1:** Zvislá montáž na stenu (To sa vzťahuje na EOMF 30 PHSM, EOMF 50 PHSM, EOMF 80 PHSM)



**Obr. 2:** Vodorovná montáž na stenu (To sa vzťahuje na EOMF 50 PHSM, EOMF 80 PHSM)

	A	B	C	D
<b>EOMF 30 PHSM</b>	635	515	150	250
<b>EOMF 50 PHSM</b>	920	765	185	500
<b>EOMF 80 PHSM</b>	1350	1195	185	930

Pripojenie a montážne rozmery ohrievača [mm]

# PRIPOJENIE K VODOVODNEJ SIETI

---

Vstupné a výstupné rúrky ohrievača sú farebne odlišené. Prívod studenej vody je modrý, odvod horúcej vody je červený.

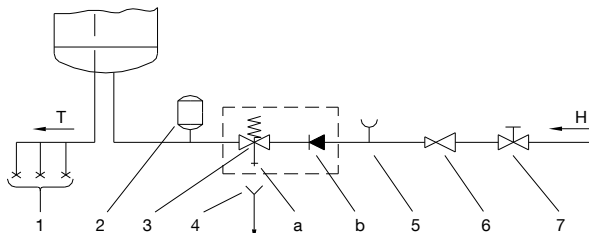
Ohrievač môže byť pripojený k vodovodnej sieti dvomi spôsobmi. Uzatvorený, tlakový systém pripojenia umožňuje odber vody na viacerých odberných miestach. Otvorený, netlakový systém dovoľuje odber vody iba z jedného odberného miesta. V závislosti na vybranom systéme pripojenia je nutné nainštalovať príslušné miešacie batérie.

U uzatvoreného, tlakového systému pripojenia (obr. 3) je na odberných miestach potreba použiť tlakové miešacie batérie. Z dôvodu bezpečnosti prevádzky je nutné na prívodnom potrubí nainštalovať poistný ventil alebo poistné skupinové zariadenie, ktoré zabraňuje zvýšeniu tlaku v ohrievači o viac než 0,1 MPa (1 bar) nad menovitým. Výstupní otvor na poistnom ventile musí mať výstup na atmosférický tlak. Pri ohreve vody v ohrievači sa tlak vody v kotly zvyšuje až k hranici, ktorá je nastavená na poistnom ventile. Vzhľadom k tomu, že je zabránené vracaniu sa vody späť do vodovodnej siete, môže dôjsť k odkvapkávaniu vody z odtokového otvoru poistného ventilu. Kvapkajúcu vodu môžete odvieť do kanalizácie cez zachytávajúci nástavec, ktorý namontujete pod poistným ventilom. Výpustné potrubie, umiestnené pod výstupom poistného ventilu, musí byť umiestnené smerom priamo dole a v prostredí, kde nemrzne.

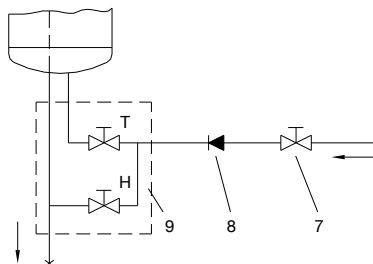
Aby ste sa vyhli kvapkaniu vody z poistného ventilu, nainštalujte na prívodné potrubie ohrievača expanznú nádobu na sanitárnu vodu o objeme najmenej 5 % objemu ohrievača.

Ku správne fungovaniu poistného ventilu je potreba pravidelne vykonávať kontroly za účelom odstránenia vodného kameňa, skontroluje sa tiež, či poistný ventil nie je blokovaný. Pri kontrole musíte pohybom páčky alebo odšrubovaním matice ventilu (v závislosti na type ventilu) otvoriť výstup poistného ventilu. Pritom musí skrz výstupný otvor ventilu vytečť voda, čo je znak, že je ventil bez chyby.

U otvoreného, netlakového systému (obr. 4) je potreba pri vstupe vody do ohrievača umiestniť nevratný ventil, zabraňujúci vytekaniu vody z kotla, pokiaľ v sieti sa vyčerpá voda. U toho to systému pripojenia je dovolené použitie len prietokovej miešacej batérie. V ohrievači sa kvôli ohrievaniu objem vody zväčšuje, to zapríčiňuje kvapkanie vody z potrubia miešacej batérie. Silným ťažovaním rukoväti na miešacej batérii nemožno zabrániť kvapkaniu vody, môžete však batériu poškodiť.



Obr. 3: uzatvorený systém (tlak)



Obr. 4: otvorený (netlakový) systém

#### LEGENDA

- 1 Tlakové miešacie batérie
  - 2 Expanzná nádoba
  - 3 Poistný ventil
  - a - skúšobný ventil
  - b - nevratný ventil
  - 4 Výlevka pripojená k odtoku
  - 5 Skúšobný nástavec
  - 6 Redukčný ventil na tlak
  - 7 Uzatvárací ventil
  - 8 Nevratný ventil
  - 9 Prietoková miešacia batéria
- H Studená voda  
T Horúca voda

**⚠ Medzi ohrievač vody a poistný ventil sa nesmie inštalovať uzatvárací ventil, pretože by sme tým zamedzili funkcii tlakového zabezpečenia ohrievača!**

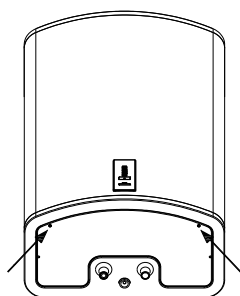
Ohrievač môže byť pripojený k domácej vodnej sieti bez redukčného ventilu, ak je tlak v sieti nižší ako menovitý tlak. V prípade, že tlak v sieti presahuje menovitý tlak, je nutné inštalovať redukčný ventil.

**⚠ Pred elektrickým pripojením ohrievača je nutné ohrievač najprv naplniť vodou!**

Pri prvom plnení otvorte páku od teplej vody na miešacej batérii. Ohrievač je naplnený, keď voda pritečie cez výpusť miešacej batérie.

# PRIPOJENIE K ELEKTRICKEJ SIETI

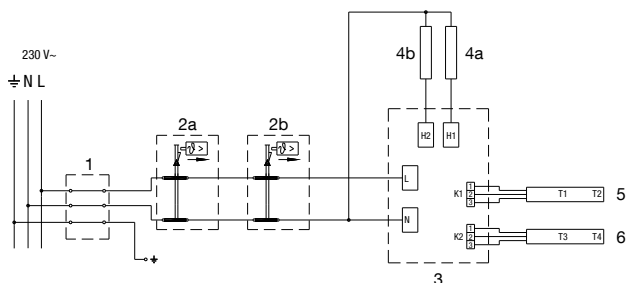
SK



Obr. 5: Odstránenie ochranného krytu

Pred pripojením k elektrickej sieti je vyžadované k ohrievači nainštalovať napájací kábel s prierezom minimálne 1,5 mm<sup>2</sup> (H05VV-F 3G 1,5 mm<sup>2</sup>), takže je potrebné odstrániť ochranný kryt.

Príprava na oddelení všetkých pólov musí byť vstavaná v elektrickej inštalácii v súlade s národnými inštaláčnymi predpismi.



Obr. 6: Schéma elektrického pripojenia

## LEGENDA

- 1 Pripojovacia svorka
- 2a Dvoj pólová poistka
- 2b Dvoj pólová poistka
- 3 Elektronický regulátor
- 4a Ohrievač (1000W alebo 1600W)
- 4b Ohrievač (1000W)
- 5 Tepelné čidlo
- 6 Tepelné čidlo

- L Fázový vodič
- N Neutrálny vodič
- ⊕ Ochranný vodič

**VAROVANIE:** Pred každým zásahom do vnútra ohrievača je nutné aby ohrievač bol odpojený od elektrickej siete! Zásahy môže vykonávať iba kvalifikovaný odborník!



# UŽÍVANIE OHRIEVAČA

Po pripojení k prívodu vody a elektrickej rozvodnej sieti, ohrievač je pripravený na použitie. Po pripojení k napájaciemu napätiu, ohrievač prejde do pohotovostného režimu. V kludovom režime, vykurovacie teleso sa udržuje teplotu vody pri teplote 10 ° C.



## LEGENDA

- 1 - zobrazenie nastavenej / skutočnej teploty vody ohrievača, signalizácia chyby
- 2 - On / Off tlačidlo, nastavenie teploty
- 3 - indikácia prevádzky "SMART" funkcia
- 4 - zapnúť / vypnúť "SMART" funkcia

Obr. 7: Ovládací panel

Ohrievač je vybavený elektronickým regulátorom "EcoSmart", ktorý umožňuje nastavenie teploty vody, príkaz teploty vody, diagnostiku porúch a prevádzku v inteligentno režime, ktorý znižuje spotrebu energie.

## Zapnutie / vypnutie ohrievača

Ohrievač vody zapneme ďalším stlačením (3s) tlačidla 2.

Opätovným ďalším dlhším stlačením (3s) tlačidla 2 ohrievač prepne do pohotovostného režimu.

## Prevádzka ohrievača - manuálne nastavenie

Teplotu nastavujete stisnutím tlačidla [2] na požadovanú teplotu (prednastavená teplota je 57°C).

☼ - Ochrana proti zamrznutiu, teplota okolo 10 °C.

I - Teplota vody asi 35 °C.

∅ - Teplota vody asi 57 °C.

III - Teplota vody približne 75 °C.

Keď dosiahnete maximálnej hranice "III", sa s nasledujúcim stisnutím tlačidla [2] vrátite na začiatok "☼". Odporúčame nastavenie na pozíciu "∅". Toto nastavenie je najúspornejšie; teplota vody bude približne 57 °C, vylučovanie vodného kameňa a teplotne straty budú menšie než pri nastavení na vyššiu teplotu.

Teplotu vody v ohrievači znázorňuje schéma [1].

Pokiaľ máte v pláne ohrievač dlhší čas nepoužívať, zaistíte jeho obsah pred zamrznutím tým spôsobom, že nastavíte teplotu na pozíciu "☼". Pri tomto nastavení bude ohrievač udržiavať teplotu približne na 10 °C.

## Prevádzka ohrievača v "EcoSmart"

Tento režim je vhodný najmä, keď máte pomerne ustálené návyky, ktoré pokiaľ ide o spotrebu teplej vody (napr. sprchovanie každý deň približne v rovnakom čase). Pre prevádzku v režime ohrievača "EcoSmart", musíte zapnúť nahrávanie. Počas nahrávania si elektronický regulátor pamätá vaše zvyky, ktoré následne použije pri ohrievaní vody po skončení nahrávania. Nahrávanie trvá 7 dní. Prevádzkový režim "EcoSmart" znižuje spotrebu energie.

- Stiskom tlačidla [4] začnete s nahrávaním vašich zvykov. V čase snímania bliká zelené kontrolné svetielko [3]. Keď nahrávanie po 7 dňoch skončí, zaznamenaný režim sa automaticky zapne. V čase fungovania ohrievača v režime "EcoSmart" svieti zelené kontrolné svetielko [3].
- Opakovaným stisnutím tlačidla [4] vypnete nahrávanie a fungovanie režimu "EcoSmart". Ohrievač sa vráti do základného režimu fungovania. Vodu ohrieva s ohľadom na nastavenú teplotu.
- Opakované zapnutie "EcoSmart" funkcie je možné stiskom tlačidla [4]. V prípade, že režim prevádzky je už zaznamenaný (snímanie nebolo prerušené), len tak sa začne realizovať. Svieti zelené kontrolné svetielko [3]. Ak je záznam prerušený, začne sa nové 7 dňové snímanie. Blikajúce zelené kontrolné svetielko [3].
- V prípade, že má elektronický regulátor uschovaný režim fungovania a zvyky spotreby teplej vody sa zmení, je potreba začať s novým nahrávaním. Znovu nahrávať začnete s dlhším stisnutím tlačidla [4]. Nahrávanie trvá ďalších 7 dní.

## Funkcie antilegionela

Pokiaľ sa voda v ohrievači behom 14 dní neohreje na teplotu 65 °C, zapne sa funkcia antilegionela, ktorá vodu v ohrievači ohreje na 70 °C a udržuje ju pri tejto teplote 120 minút.

## Indikácia porúch

V prípade poruchy začnú na displeji blikať kontrolné diódy.

Porucha	Popis poruchy	Signalizácia	Riešenie
E1	<ul style="list-style-type: none"> <li>Závada tepelného čidla</li> </ul>	<ul style="list-style-type: none"> <li>Opakujúce sa 2x rýchle bliknutie kontrolnej diódy na displeji.</li> </ul>	<ul style="list-style-type: none"> <li>Kontaktujte servisnú službu (ohrievač nefunguje).</li> </ul>
E5	<ul style="list-style-type: none"> <li>Prehrievanie (teplota &gt; 90 °C)</li> </ul>	<ul style="list-style-type: none"> <li>Opakujúce sa 3x rýchle bliknutie kontrolnej diódy na displeji.</li> </ul>	<ul style="list-style-type: none"> <li>Porucha sa automaticky odstráni, keď sa teplota zníži pod nastavenú hodnotu.</li> <li>Pokiaľ sa porucha opakuje, kontaktujte servisnú službu.</li> </ul>
E44	<ul style="list-style-type: none"> <li>Suché zapnutie</li> </ul>	<ul style="list-style-type: none"> <li>Opakujúce sa 4x rýchle bliknutie kontrolnej diódy na displeji.</li> </ul>	<ul style="list-style-type: none"> <li>Ohrievač naplňte vodou.</li> <li>Porucha sa odstráni vypnutím ohrievača, resp. tri sekundovým stisnutím tlačidla.</li> </ul>

## Vyprázdnenie ohrievača

Pri odpojení ohrievača z elektrickej siete je nutné z nej vypustiť vodu (hrozí jej zmrznutie). Z ohrievača pripevneného v zvislej polohe sa voda vypustí skrz prítokové potrubie. Za tým účelom sa pri inštalácii odporúča umiestniť medzi poistný ventil a prívodné potrubie nainštalovať špeciálny T-čeln s výpustným ventilom. Pred vypúšťaním je potreba ohrievač vypnúť z elektrickej siete a otvoriť páčku teplej vody na pripojenú miešaciu batériu a vypustiť teplú vodu. Keď sa voda v ohrievači ochladí, zavrie sa ventil od prívodu studenej vody a odmotá sa pohyblivé potrubie na odtoku teplej vody do ohrievača. Ohrievač môže byť teraz vyprázdnený pomocou vypúšťacieho ventilu na prívodnom potrubí. Po vyprázdnení vody prítokovým potrubím zostane v ohrievači menšie množstvo vody. Pri následnom plnení ohrievača vodou je doporučené otvoriť páčku teplej vody na miešacej batérii a nechať vodu tiecť aspoň 2 minúty skrz výpustné potrubie miešacej batérie (prúd vody by mal byť rovnomerný, strednej sily, hrúbky ceruzky).


**⚠ Vypúšťanie ohrievača, ktorý je pripevnený vodorovne na stenu, môže vykonať len autorizovaná servisná služba.**

# ÚDRŽBA

Vonkajšok ohrievača čistíte mäkkou handričkou a neagresívnymi tekutými čistiacimi prostriedkami určenými k čisteniu hladkých smaltovaných povrchov. Nepoužívajte čistiace prostriedky obsahujúce alkohol a abrazívne čistiace prostriedky.

Pravidelnými servisnými kontrolami zaistíte správne fungovanie a dlhú životnosť ohrievača. Záruka proti korózii kotla je platná iba v prípade, pokiaľ sú vykonávané pravidelné predpísané kontroly opotrebení ochrannej anódy. Doba medzi pravidelnými revíziami nesmie byť dlhšia než je uvedené v záručnom liste. Kontroly musia byť uskutočnené autorizovaným servisom, ktorý Vám kontrolu eviduje v záručnom liste výrobu. Pri revízií sa skontroluje opotrebovanie antikoroíznej ochrannej anódy a podľa potreby sa odstráni vodní kameň, ktorý sa, v závislosti na kvalite, množstve a teplote spotrebovanej vody, usadí vo vnútri ohrievača. Zákaznícky servis Vám, po prehliadnutí ohrievača, tiež odporučí dátum nasledujúcej kontroly.

 **Prosíme, aby ste prípadné poruchy na ohrievači neopravovali sami, ale informovali o nich najbližšiu servisnú službu.**

 Naše výrobky sú vybavené súčastkami, ktoré sú k životnému prostrediu a zdraviu nezávadné a sú navrhnuté tak, aby mohli byť v ich poslednej fáze života najľahšie rozložené a recyklované.

Recyklácia materiálov znižuje množstvo odpadu a znižuje potrebu na výrobu základných materiálov (napr. kovov), ktorá vyžaduje veľa energie a uvoľňuje škodlivé látky. Recykláciou tak znížime spotrebu prírodných zdrojov, pretože môžeme diely z plastu a kovu vrátiť do rôznych výrobných procesov.

Pre viacej informácií o systéme likvidácie odpadu sa obrať na lokálny center pre likvidáciu odpadu alebo predajcu, u ktorého bol výrobok zakúpený.

# TECHNICKÉ VLASTNOSTI PRÍSTROJA

Model		EOMF 30 PHSM	EOMF 50 PHSM	EOMF 80 PHSM
Určený profil zaťaženia		S	M	M
Trieda energetickej účinnosti <sup>1)</sup>		B	B	B
Energetická účinnosť pri ohrievaní vody (η <sub>wh</sub> ) <sup>1)</sup>	[%]	36,2	40,4	39,5
Ročná spotreba elektrickej energie <sup>1)</sup>	[kWh]	509	1270	1298
Denná spotreba elektrickej energie <sup>2)</sup>	[kWh]	3,11	7,366	7,837
Nastavenie teploty termostatu			∅	
Hodnota „smart“ <sup>3)</sup>		1	1	1
Týždenná spotreba elektrickej energie s chytrým zachádzaním	[kWh]	13,39	24,73	26,18
Týždenná spotreba elektrickej energie bez chytrého zachádzania	[kWh]	17,49	31,58	34,62
Objem	[l]	28,3	48,7	77,9
Množstvo zmiešanej vody pri 40 °C V40 <sup>2)</sup>	[l]		72,5	122,9
Menovitý tlak	[MPa (bar)]	0,6 (6) / 0,9 (9) / 1,0 (10)		
Váha / naplnené vodou	[kg]	22/52	31/81	48/128
Antikorózna ochrana kotla Emajlované/ Mg anóda		• / •	• / •	• / •
Ochrana proti prehrievaniu		•	•	•
Ochrana proti suchému zapnutiu		•	•	•
Prípojové napätie	[W]	2000		2600
Počet a napätie ohrievačov	[W]	2 x 1000		1 x 1600, 1 x 1000
Napätie	[V-]	230		
Trieda ochrany		I		
Stupeň ochrany		IP24		
Doba ohrievania od 10 °C do 65 °C	[h]	1 <sup>12)</sup>	2 <sup>02)</sup>	2 <sup>33)</sup>
Rozmery krytu	[mm]	350 x 560 x 715	350 x 560 x 1000	350 x 560 x 1430

Dodatky v tabuľke platia pre vertikálnu inštaláciu ohrievača na stenu.

<sup>1)</sup> Ustanovenie komisie EU 812/2013; EN 50440

<sup>2)</sup> EN 50440

<sup>3)</sup> Dodatky o energetickej účinnosti a spotrebe energie platí iba pri zapnutom chytrom riadiacom zariadení.

PONECHÁVAME SI PRÁVO NA ZMENY,  
KTORÉ NEMAJÚ VPLIV NA FUNGOVANIE PRÍSTROJA.

Návod k obsluhu je k dispozícii tiež na našich internetových stránkach <http://www.mora.cz>.





