



CZ ■ Elektrický olejový radiátor

Tento výrobek je vhodný pouze pro dobře izolované prostory nebo občasně používání.

ČTĚTE POZORNĚ A USCHOVEJTE JE PRO BUDOUCÍ POUŽITÍ.

- Tento spotřebič mohou používat děti ve věku 8 let a starší a osoby se sníženými fyzickými, smyslovými nebo mentálními schopnostmi nebo nedostatkem zkušeností a znalostí, pokud jsou pod dozorem nebo byly poučeny o používání spotřebiče bezpečným způsobem a rozumí případným nebezpečím. Děti si se spotřebičem nesmějí hrát. Čištění a údržbu prováděnou uživatelem nesmějí provádět děti bez dozoru.
- Dětem mladším 3 let by měl být zamezen přístup ke spotřebiči, pokud nejsou trvale pod dozorem.
- Děti ve věku od 3 do 8 let musí tento spotřebič zapínat/vypínat pouze za předpokladu, že byl umístěn nebo nainstalován ve své zamýšlené normální provozní poloze, a pokud jsou pod dozorem nebo byly poučeny o používání spotřebiče bezpečným způsobem a rozumí případným nebezpečím. Děti ve věku od 3 do 8 let nesmějí zasouvat vidlici do zásuvky, regulovat a čistit spotřebič nebo vykonávat údržbu prováděnou uživatelem.



UPOZORNĚNÍ:

Některé části tohoto výrobku se mohou stát velmi horkými a způsobit popálení. Zvláštní pozornost musí být věnována přítomnosti dětí a hendikepovaných lidí.

Jestliže je napájecí přívod poškozen, musí být nahrazen výrobcem, jeho servisním technikem nebo podobně kvalifikovanou osobou, aby se zabránilo vzniku nebezpečné situace.



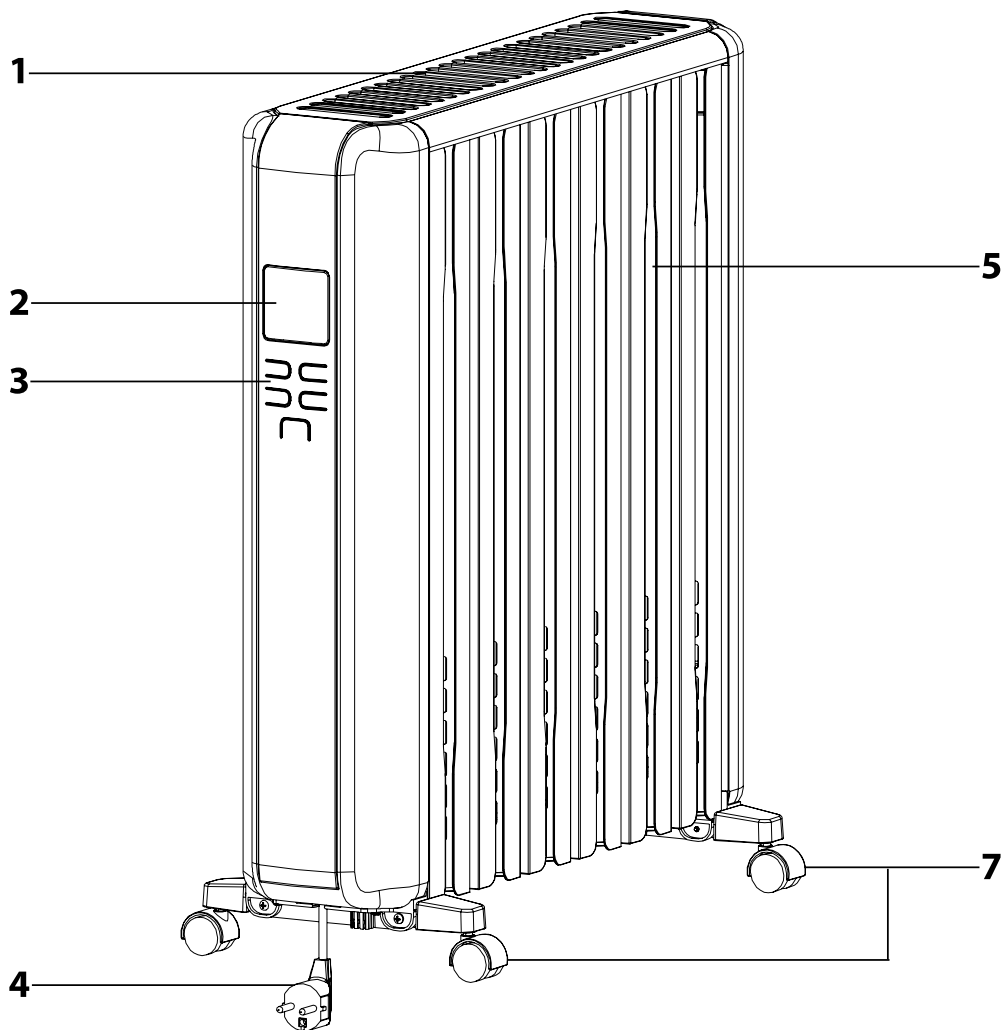
VÝSTRAHA:

Nezakrývat. Aby se zabránilo přehřátí, nezakrývejte topidlo.

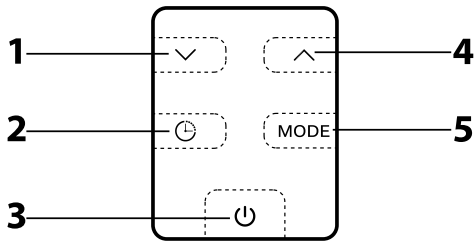
- Topidlo nesmí být umístěno těsně pod elektrickou zásuvkou.
- Nepoužívejte toto topidlo v bezprostředním okolí vany, sprchy nebo plaveckého bazénu.
- Při vyřazování topidla se řiďte předpisy týkajícími se nakládání s olejem.
- Děti si se spotřebičem nesmějí hrát.
- Tento spotřebič je určen pro použití v domácnostech, kancelářích a podobných prostorách. Spotřebič nedoporučujeme používat v místnostech o ploše menší než 5 m².
- Před připojením spotřebiče k síťové zásuvce se ujistěte, že se jmenovité napětí uvedené na jeho typovém štítku shoduje s elektrickým napětím zásuvky.
- Spotřebič připojujte pouze k řádně uzemněné zásuvce.

- Nepoužívejte jej v místnostech s vysokou prašností nebo vlhkostí, jako např. v prádelnách, v prostorách, kde se skladují hořlavé chemické látky, v průmyslovém prostředí nebo venku.
- Spotřebič neumísťujte do blízkosti otevřeného ohně nebo jiných zdrojů tepla.
- Spotřebič neumísťujte na nestabilní povrchy jako např. na koberec s hustými dlouhými vlákny, pohovku apod. Spotřebič umísťujte pouze na rovný, suchý a pevný povrch.
- Tento spotřebič není určen k připevnění na zeď.
- Spotřebič nepoužívejte, pokud není řádně sestaven.
- Tento spotřebič se smí připojit k síťové zásuvce pouze, pokud je řádně sestaven a uveden do svislé provozní polohy, jak je vyobrazeno na obrázku A.
- Nestrkejte žádné předměty skrz ventilační otvory. Mohlo by dojít k poškození spotřebiče.
- Při provozu musí být ponechán okolo spotřebiče volný prostor alespoň 50 cm k zabezpečení cirkulace vzduchu a dodržena vzdálenost 1 m od hořlavých materiálů.
- Nenechávejte spotřebič v provozu během spánku.
- Spotřebič vždy vypněte a odpojte od síťové zásuvky, pokud ho nebudete používat, před demontáží, přemístěním nebo čištěním. Před demontáží, přemístěním a čištěním jej nechejte vychladnout.
- Abyste zabránili případnému úrazu elektrickým proudem, neponořujte spotřebič do vody nebo jiné tekutiny.
- Spotřebič odpojte od síťové zásuvky tahem za zástrčku, nikoli za kabel. Jinak by mohlo dojít k poškození síťového kabelu nebo zásuvky.
- Aby se zabránilo vzniku nebezpečné situace, spotřebič neopravujte sami ani ho nijak neupravujte. Zásahem do spotřebiče se vystavujete riziku ztráty zákonného práva z vadného plnění, případně záruky za jakost.
- Výrobce není odpovědný za případné škody způsobené nesprávným používáním tohoto spotřebiče.

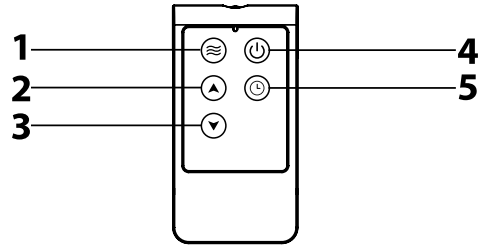
A



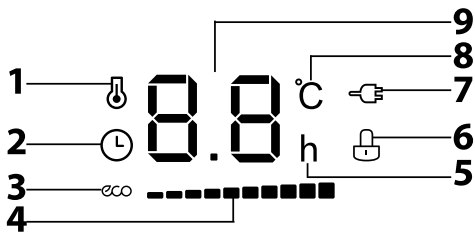
B



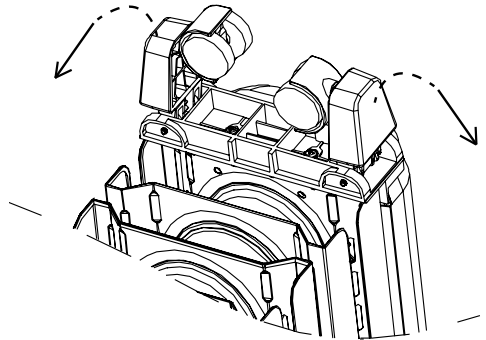
C



D



E



CZ Elektrický olejový radiátor

Návod k použití

- Tento výrobek je vhodný pouze pro dobře izolované prostory nebo občasně používání. Informace týkající se elektrických lokálních topidel dle požadavků nařízení komise EU 2015/1188 jsou uvedeny v příloze tohoto návodu.
- Před použitím tohoto spotřebiče se prosím seznámte s návodem k jeho obsluze, a to i v případě, že jste již obeznáni s používáním spotřebičů podobného typu. Spotřebič používejte pouze tak, jak je popsáno v tomto návodu k použití. Návod uschovejte pro případ další potřeby.
- Minimálně po dobu trvání zákonného práva z vadného plnění, případně záruky za jakost doporučujeme uschovat originální přepravní karton, balicí materiál, pokladní doklad a potvrzení o rozsahu odpovědnosti prodávajícího nebo záruční list. V případě přepravy doporučujeme zabalit spotřebič opět do originální krabice od výrobce.

POPIS ELEKTRICKÉHO OLEJOVÉHO RADIÁTORU

- | | |
|--------------------------------------|---|
| A1 Horní ventilační otvory | A5 Topné články radiátoru |
| A2 Displej | A6 Hlavní vypínač (ON – zapnuto, OFF – vypnuto, není zobrazen) |
| A3 Ovládací tlačítka | A7 Pojezdová kolečka |
| A4 Zástrčka přírodního kabelu | |

POPIS OVLÁDACÍCH TLAČÍTEK

- | | |
|--------------------------------------|---------------------------|
| B1 Tlačítko dolů | B4 Tlačítko nahoru |
| B2 Tlačítko časovače | B5 Tlačítko MODE |
| B3 Tlačítko zapnutí / vypnutí | |

POPIS DÁLKOVÉHO OVLADAČE

- | | |
|---------------------------|--------------------------------------|
| C1 Tlačítko MODE | C4 Tlačítko zapnutí / vypnutí |
| C2 Tlačítko nahoru | C5 Tlačítko časovače |
| C3 Tlačítko dolů | |

POPIS DISPLEJE

- | | |
|---|---|
| D1 Ikona teploty | D7 Ikona zapojené zástrčky přírodního kabelu v síťové zásuvce |
| D2 Ikona automatického zapnutí / vypnutí | D8 Ikona °C (zobrazí se, pokud v číselném poli objeví údaj teploty) |
| D3 Ikona úsporného režimu | D9 Číselné pole (zobrazuje nastavenou teplotu nebo dobu automatické zapnutí / vypnutí) |
| D4 Grafické znázornění výkonu radiátoru | |
| D5 Ikona h (hodina, zobrazí se s funkcí automatického zapnutí / vypnutí) | |
| D6 Ikona dětského zámku | |

SESTAVENÍ ELEKTRICKÉHO OLEJOVÉHO RADIÁTORU

Upozornění:

Olejový radiátor nikdy nezapojujte před sestavením ani v průběhu sestavení do elektrické zásuvky! Před sestavením zkontrolujte, zda není olejový radiátor poškozený např. pádem nebo přepravou.



- Položte olejový radiátor vzhůru nohama. Doporučujeme na místo, kde budete olejový radiátor sestavovat, položit deku nebo jinou měkkou podložku.
- Z výrobky jsou pojezdová kolečka **A7** již instalována a je třeba je vykloupat směrem ven – viz obrázek E.
- Poté postavte olejový radiátor na pevný a suchý povrch. Ujistěte se, že se všechna pojezdová kolečka **A7** dotýkají země a že olejový radiátor není vychýlený na žádnou stranu.

OVLÁDÁNÍ ELEKTRICKÉHO OLEJOVÉHO RADIÁTORU

ZAPNUTÍ A VYPNUTÍ OLEJOVÉHO RADIÁTORU

- Zástrčku přírodního kabelu olejového radiátoru zapojte do síťové zásuvky. Hlavní vypínač **A6** přepněte do polohy ON (zapnuto). Zazní zvukový signál. Abyste olejový radiátor zapnuli, stiskněte ovládací tlačítko zapnutí / vypnutí **B3** nebo tlačítko **C4** na dálkovém ovládacím. Displej **A2** se rozsvítí a zobrazí se nastavená teplota, grafické znázornění nastaveného výkonu **D4**, ikona zapojené zástrčky přírodního kabelu **D7**. Pokud zapnete olejový radiátor poprvé, nebo poté co byl odpojen od síťové zásuvky, začte hrát na vysoký výkon, tj. na teplotu 35 °C.

- Abyste olejový radiátor vypnuli, stiskněte ovládací tlačítko zapnutí / vypnutí **B3** nebo tlačítko **C4** na dálkovém ovládacím. Displej **A2** zhasne. Dále přepněte hlavní vypínač **A6** do polohy OFF (vypnuto) a teprve nyní můžete odpojit zástrčku přírodního kabelu od síťové zásuvky.
- Pokud stisknete ovládací tlačítko zapnutí / vypnutí **B3** nebo tlačítko **C4** na dálkovém ovládacím, přepnete olejový radiátor do tzv. pohotovostního režimu. V tomto režimu je displej **A2** zhasnutý, ale ikona zapojené zástrčky přírodního kabelu **D7** zůstane rozsvícena. V pohotovostním režimu je spotřeba elektrické energie snížena na minimum.



Poznámka:

Pokud olejový radiátor vypnete jen ovládacím tlačítkem zapnutí / vypnutí **B3** nebo tlačítkem **C4** na dálkovém ovládacím, při opětovném zapnutí se obnoví poslední nastavené hodnoty (teplota, výkon radiátoru atd.). Při prvním spuštění nebo po delší době nepoužívání olejového radiátoru můžete ucítit slabý zápach. Tento jev zmizí za krátkou chvíli.

NASTAVENÍ VÝKONU RADIÁTORU

- Tlačítko MODE **B5** (**C1** na dálkovém ovládacím) slouží k nastavení výkonu radiátoru. Opakovaným stisknutím tlačítka MODE **B5** (**C1** na dálkovém ovládacím) vyberete výkon v pořadí: vysoký výkon – střední výkon – nízký výkon – úsporný režim. Každým stisknutím tlačítka MODE **B5** (**C1** na dálkovém ovládacím) se bude na displeji **A2** měnit grafické znázornění výkonu radiátoru **D4**. Pokud zvolíte úsporný režim, na displeji **A2** se rozsvítí ikona úsporného režimu **D3**.

NASTAVENÍ TEPLoty

- Když je radiátor zapnutý, tlačítky nahoru **B4** / dolů **B1** (nahoru **C2** / dolů **C3** na dálkovém ovládacím) nastavte požadovanou teplotu. Číselná hodnota teploty bude blikat. Stisknutím a podržením tlačítka zrychlíte nastavení teploty. Pokud neprovedete žádnou akci během 5 sekund, systém automaticky opouští nabídku nastavení teploty. Nastavená teplota bude uložena do paměti. Z továrny je nastavena výchozí teplota na vysoký výkon 35 °C.

AUTOMATICKÉ ZAPNUTÍ

- Když je radiátor v pohotovostním režimu, stiskněte krátce tlačítko časovače **B2** (**C5** na dálkovém ovládacím) pro vstup do nabídky nastavení automatického zapnutí. Tlačítky nahoru **B4** / dolů **B1** (nahoru **C2** / dolů **C3** na dálkovém ovládacím) nastavte dobu, po které se má olejový radiátor automaticky zapnout. Číselná hodnota doby bude blikat. Stisknutím a podržením tlačítka zrychlíte nastavení času. Na displeji **A2** se rozsvítí ikona automatického zapnutí / vypnutí **D2**. Stiskněte znovu tlačítko časovače **B2** (**C5** na dálkovém ovládacím), případně pokud neprovedete žádnou akci během 5 sekund, systém uloží vámi nastavenou dobu do paměti a na displeji **A2** zůstane zobrazena vámi nastavená doba a ikona automatického zapnutí / vypnutí **D2**. Radiátor se automaticky zapne po uplynutí nastavené doby a zazní krátké zvukové upozornění.
- Pokud během odpočítávání nastavené doby automatického zapnutí stisknete tlačítko zapnutí / vypnutí **B3** nebo tlačítko **C4** na dálkovém ovládacím, radiátor se zapne a funkce automatického zapnutí se zruší.

AUTOMATICKÉ VYPNUTÍ

- Zatímco je radiátor zapnutý, stiskněte krátce tlačítko časovače **B2** (**C5** na dálkovém ovládacím) pro vstup do nabídky nastavení automatického vypnutí. Tlačítky nahoru **B4** / dolů **B1** (nahoru **C2** / dolů **C3** na dálkovém ovládacím) nastavte dobu, po které se má olejový radiátor automaticky vypnout. Číselná hodnota doby bude blikat. Stisknutím a podržením tlačítka zrychlíte nastavení času. Na displeji **A2** se rozsvítí ikona automatického zapnutí / vypnutí **D2**. Stiskněte znovu tlačítko časovače **B2** (**C5** na dálkovém ovládacím), případně pokud neprovedete žádnou akci během 5 sekund, systém uloží vámi nastavenou dobu do paměti a na displeji **A2** se zobrazí nastavená teplota a ikona automatického zapnutí / vypnutí **D2**. Radiátor se automaticky vypne po uplynutí nastavené doby a zazní krátké zvukové upozornění.
- Pokud během odpočítávání nastavené doby automatického vypnutí stisknete tlačítko zapnutí / vypnutí **B3** nebo tlačítko **C4** na dálkovém ovládacím, radiátor se přepne do pohotovostního režimu a funkce automatického vypnutí se zruší.
- Pokud během odpočítávání nastavené doby automatického vypnutí potřebujete zkontrolovat zbývající dobu, stiskněte krátce tlačítko časovače **B2** (**C5** na dálkovém ovládacím).



Poznámka:

Dobu automatického zapnutí nebo vypnutí můžete nastavit v rozmezí 1–24 h. Pokud nastavíte dobu automatického zapnutí nebo vypnutí na 0 h, bude funkce vypnutá. Pokud během odpočítávání doby automatického zapnutí nebo vypnutí dojde k přerušení dodávky elektrické energie, bude funkce automatického zapnutí nebo vypnutí zrušena při obnově dodávky. Pokud potřebujete změnit dobu automatického zapnutí nebo vypnutí, stiskněte tlačítko časovače **B2** (**C5** na dálkovém ovládacím), číselná hodnota doby se rozblíka a tlačítky nahoru **B4** / dolů **B1** (nahoru **C2** / dolů **C3** na dálkovém ovládacím) dobu automatického zapnutí nebo vypnutí upravte.

DĚTSKÝ ZÁMEK

- Funkce dětského zámku umožňuje zamknout ovládací panel, aby si s ním nemohly hrát děti a nedošlo k náhodné změně nastavení olejového radiátoru, případně náhodnému zapnutí.
- Funkci dětského zámku můžete aktivovat, pokud je radiátor zapnutý, a i pokud je radiátor v pohotovostním režimu.
- Abyste dětský zámek aktivovali, stiskněte a podržte současně tlačítka časovače **B2** a **MODE B5**. Na displeji **A2** se rozsvítí ikona dětského zámku **D6**.
- Abyste dětský zámek deaktivovali, stiskněte a podržte současně tlačítka časovače **B2** a **MODE B5**. Na displeji **A2** zhasne ikona dětského zámku **D6**.
- Dětský zámek je možné aktivovat / deaktivovat jen pomocí ovládacích tlačítek.

OCHRANA PROTI PŘEHŘÁTÍ

- Pokud teplota v místnosti, kde je umístěn zapnutý olejový radiátor přesáhne teplotu 50 °C, olejový radiátor se automaticky vypne, aby nedošlo k jeho přehřátí. Zazní 10krát zvukové upozornění a na displeji **A2** se zobrazí chybové hlášení „FF“. V takovém případě přepněte hlavní vypínač **A6** do polohy OFF (vypnuto) a poté odpojte zástrčku přívodního kabelu od sítěv zásuvky. Vyčkejte, až olejový radiátor vychladne.



Poznámka:

! Když teplota v místnosti poklesne pod 50 °C, je třeba vyčkat, až olejový radiátor vychladne před opětovným zapnutím.

TEPELNÉ JIŠTĚNÍ

- Tento model olejového radiátoru je vybaven dvoustupňovým tepelným jištěním:
 - První stupeň (vratná tepelná pojistka) vypíná olejový radiátor v případě přehřátí, kdy je dosaženo vnitřní teploty elektroniky 140 °C. V takovém případě je následně nutno nechat radiátor několik minut vypnutý. Jakmile zchladne, tepelná pojistka se automaticky deaktivuje a radiátor je možno dále používat.
 - Druhý stupeň (nevratná tepelná pojistka) bude aktivována v případě, kdy by selhal první stupeň a zároveň by bylo dosaženo vnitřní teploty elektroniky 160 °C. V takovém případě je potřeba obrátit se na autorizovaný servis, který funkčnost radiátoru obnoví odborným zásahem.

ÚDRŽBA A ČISTĚNÍ

- Před čištěním se nejdříve ujistěte, že je spotřebič vypnutý, a nechte jej zchladnout.
- Spotřebič vyčistěte měkkým, suchým hadříkem. K čištění nepoužívejte chemikálie nebo abrazivní čisticí prostředky. Mohlo by dojít k poškození povrchu spotřebiče.
- Spotřebič nepostříkujte vodou ani jej neponořujte do vody nebo jiné tekutiny.

ULOŽENÍ

- Pokud nebudete spotřebič používat delší dobu, uložte ho na suché, čisté místo mimo dosah dětí. Před uložením nechte spotřebič zchladnout.

TECHNICKÉ ÚDAJE

	SOH 8110WH	SOH 8112WH
Barva	Bílá	Bílá
Počet topných článků	10	12
Výkonové stupně	nizký = 1000 W střední = 1300 W vysoký = 2300 W	nizký = 1000 W střední = 1500 W vysoký = 2500 W
Jmenovité napětí	220 – 240 V ~	220 – 240 V ~
Jmenovitý kmitočet	50 Hz	50 Hz
Max. jmenovitý příkon	2300 W	2500 W

Změny textu a technických specifikací vyhrazeny.

POKYNY A INFORMACE O NAKLÁDÁNÍ S POUŽITÝM OBALEM

Použitý obalový materiál odložte na místo určené obcí k ukládání odpadu.

LIKVIDACE POUŽITÝCH ELEKTRICKÝCH A ELEKTRONICKÝCH ZAŘÍZENÍ



Tento symbol na produktech anebo v průvodních dokumentech znamená, že použité elektrické a elektronické výrobky nesmí být přidány do běžného komunálního odpadu. Ke správné likvidaci, obnově a recyklaci předejte tyto výrobky na určená sběrná místa. Alternativně v některých zemích Evropské unie nebo jiných evropských zemích můžete vrátit své výrobky místnímu prodejci při koupi ekvivalentního nového produktu.

Správnou likvidací tohoto produktu pomůžete zachovat cenné přírodní zdroje a napomáháte prevenci potenciálních negativních dopadů na životní prostředí a lidské zdraví, což by mohly být důsledky nesprávné likvidace odpadů. Další podrobnosti si vyžádejte od místního úřadu nebo nejbližšího sběrného místa. Při nesprávné likvidaci tohoto druhu odpadu mohou být v souladu s národními předpisy uděleny pokuty.

Pro podnikové subjekty v zemích Evropské unie

Chcete-li likvidovat elektrická a elektronická zařízení, vyžádejte si potřebné informace od svého prodejce nebo dodavatele.

Likvidace v ostatních zemích mimo Evropskou unii

Tento symbol je platný v Evropské unii. Chcete-li tento výrobek zlikvidovat, vyžádejte si potřebné informace o správném způsobu likvidace od místních úřadů nebo od svého prodejce.



Tento výrobek splňuje veškeré základní požadavky směrnice EU, které se na něj vztahují.