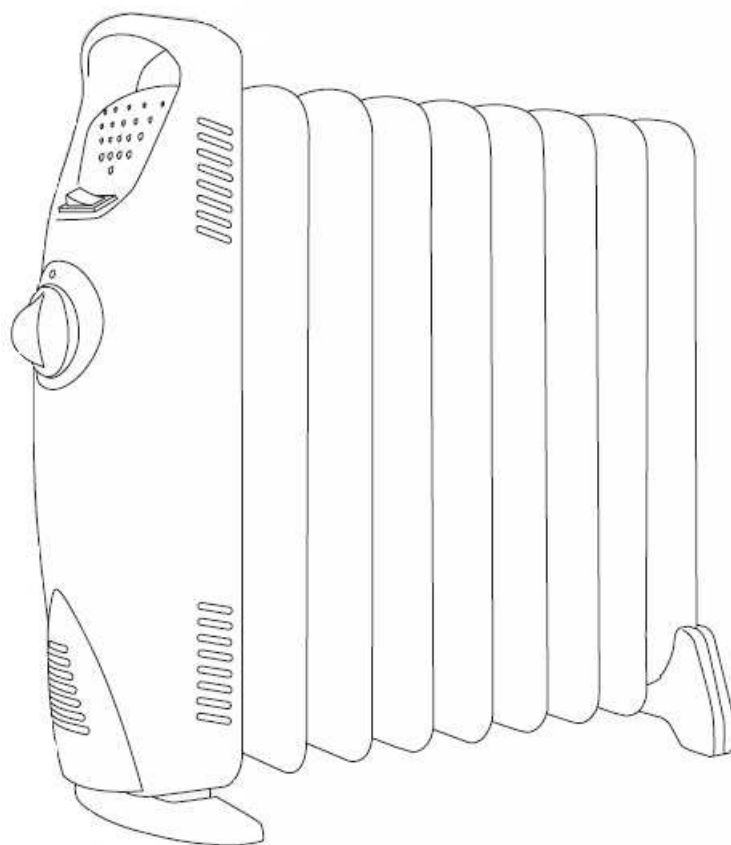
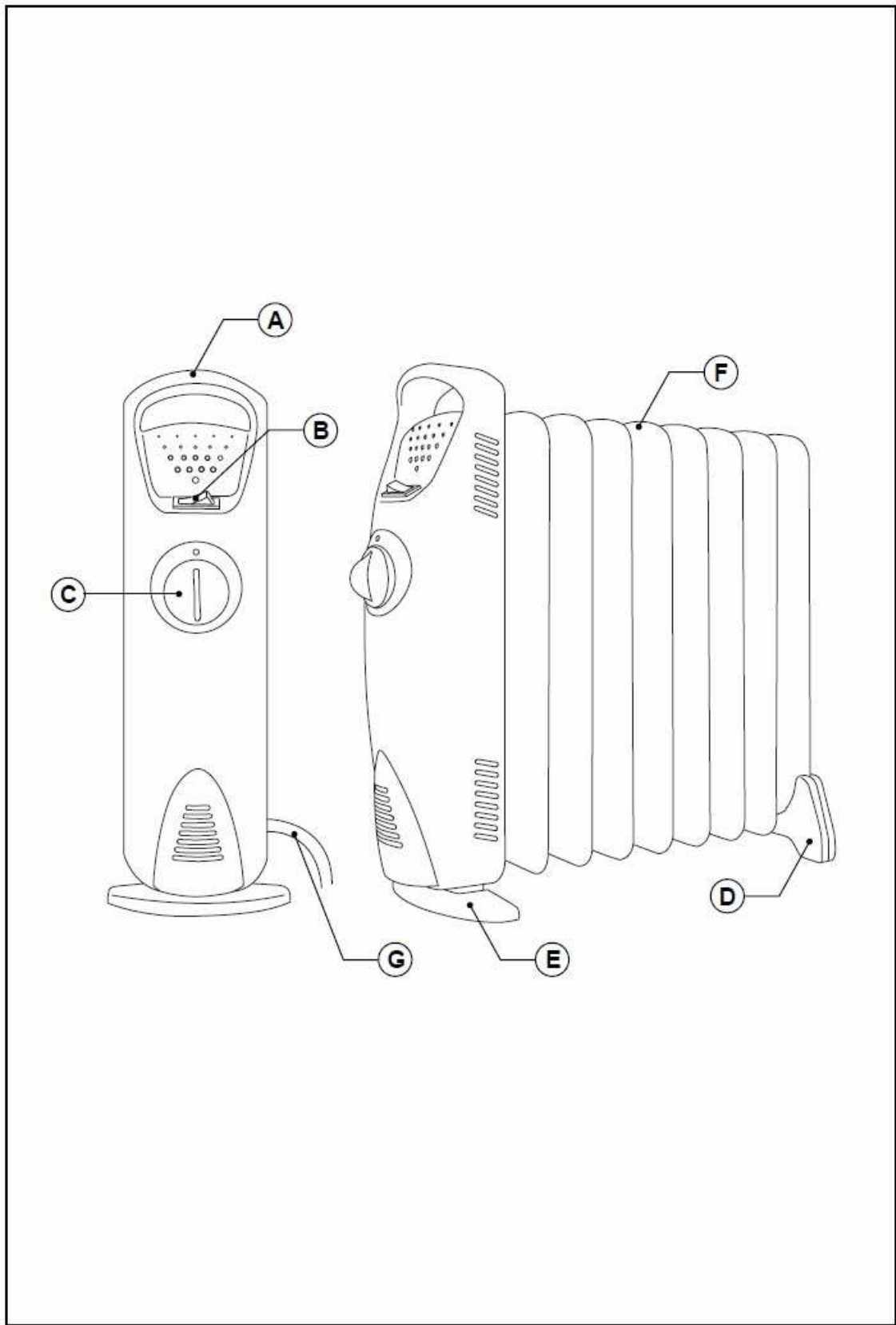


taurus

MASAI 1000

Olejevý vytápěcí radiátor CZ
Olejevý vykurovací radiátor SK





Česky

Olejevý vytápěcí radiátor

Masai 1000

Vážený zákazníku,

děkujeme za zakoupení výrobku značky TAURUS ALPATEC. Díky použitým technologiím, designu, výkonu a skutečnosti, že výrobek přesahuje předepsané normy kvality, Vám můžeme garantovat dlouhou životnost a spokojenost s jeho používáním.

Popis

A Rukojeť

B Vypínač

C Termostat

D Zadní opěrná základna

E Přední opěrná základna

F Žebra radiátoru

G Napájecí kabel

- Před prvním spuštěním zařízení si pozorně přečtěte tyto pokyny a uschovejte je pro budoucí použití. Nedodržení těchto pokynů může vést k nehodě.

Bezpečnostní upozornění a varování

POZOR: Některé části tohoto produktu mohou být velmi horké a způsobit popálení. Zvláštní pozornost je třeba věnovat dětem a bezbranným osobám.

- Spotřebič nesmí být umístěn pod zásuvku napájení.

- Děti mladší 3 let by měly být drženy mimo dosah, pokud nejsou pod neustálým dohledem.

- Děti ve věku od 3 let do 8 let smějí vypínat / zapínat spotřebič pouze za předpokladu, že byl umístěn nebo nainstalován v zamýšlené normální provozní poloze a že jim byl poskytnut dohled nebo poučení o bezpečném používání spotřebiče a pochopili rizika, která jsou s jeho používáním spojena.

- Tento spotřebič smí používat osoby bez

patřičných zkušeností, osoby se sníženými fyzickými, smyslovými nebo duševními schopnostmi nebo děti starší 8 let pouze tehdy, pokud tak činí pod dozorem nebo vedením, které zohledňuje bezpečný provoz spotřebiče, a pokud rozumí rizikům spojeným s provozem spotřebiče.

- Čištění a uživatelská údržba nesmí být prováděny dětmi, pokud nejsou pod dozorem nebo vedením.

- Děti od 3 let do 8 let nesmějí spotřebič zapojovat, regulovat a čistit ani provádět údržbu.

- Tento spotřebič není hračka. Děti by měly být pod dohledem, aby si se zařízením nehrály.

- Nepoužívejte spotřebič v blízkosti vany, sprchy nebo bazénu.

- Tento spotřebič byl naplněn množstvím kvalitních, určitých olejů, proto by výměnu nebo doplnění v případě úniku mělo provádět autorizované servisní středisko. Toto zařízení obsahuje nebo může obsahovat olej. Nezapomeňte dodržovat předpisy týkající se likvidace tohoto typu spotřebiče.

- **POZOR:**

- Tento spotřebič není vybaven zařízením pro ovládání pokojové teploty. Nepoužívejte tento spotřebič v malých místnostech, pokud jsou obsazeny osobami, které nejsou schopny opustit místnost, pokud není zajištěn stálý dohled.

- Pokud je napájecí kabel poškozen, musí být vyměněn. Vezměte spotřebič do autorizovaného servisu. Nepokoušejte se jej sami demontovat nebo opravit.



Tento symbol znamená, že produkt nesmí být zakrytý. **POZOR:** Aby nedošlo k přehřátí, nezakrývejte spotřebič.

- Před zapojením spotřebiče do sítě se ujistěte, že napětí na výkonovém štítku spotřebiče odpovídá síťovému napětí v domácnosti.

- Připojte spotřebič do zásuvky s uzem-

-
- něním a min. 10A jističem.
 - Zástrčka spotřebiče musí být správně a úplně zasunuta do zásuvky. Nepředělávejte zástrčku. Nepoužívejte adaptéry.
 - Spotřebič používejte na dobře větraném místě.
 - Pokud lze v místnosti, kde se má spotřebič používat, používat současně jiná zařízení na plyn nebo jiná paliva, tato místnost musí být dobře větraná.
 - Neumísťujte spotřebič na místa, kam dopadá sluneční světlo.
 - Při používání tohoto spotřebiče dejte pozor na děti a osoby nacházející se v blízkosti spotřebiče.
 - Spotřebič smí být používán pouze se stojanem.
 - Umístěte spotřebič na vodorovný, plochý a stabilní povrch mimo zdroje tepla a kontaktu s vodou (stříkající vodou atd.).
 - Udržujte spotřebič mimo dosah hořlavých materiálů, jako jsou textilie, lepenka nebo papír atd.
 - Spotřebič umístěte do vzdálenosti minimálně 50 cm od hořlavých materiálů, jako jsou závěsy, nábytek...
 - Neumísťujte hořlavý materiál do blízkosti spotřebiče.
 - Spotřebič nepoužívejte ve spojení s programátorem, časovačem nebo jiným zařízením, který se automaticky zapne.
 - Nepoužívejte spotřebič, jsou-li síťový kabel nebo zástrčka poškozené.
 - Zjistíte-li poškození pláště spotřebiče, okamžitě jej odpojte ze sítě, abyste předešli úrazu elektrickým šokem.
 - Nepoužívejte spotřebič, jestliže spadl na zem, vykazuje-li viditelné známky poškození nebo pokud prosakuje.
 - **POZOR:** Udržujte spotřebič v suchu.
 - **POZOR:** Spotřebič nepoužívejte v blízkosti vody.
 - Nepoužívejte spotřebič vlhkýma rukama nebo nohama, nebo když jste bosí.
 - Nepůsobte silou na napájecí kabel. Nikdy pomocí síťového kabelu spotřebič nezvedejte, nepřenášejte ani jím spotřebič neodpojte ze sítě.
 - Neobtáčejte napájecí kabel kolem spotřebiče.
 - Nepřichytávejte a nemačkejte napájecí kabel.
 - Nedovolte, aby se připojovací kabel dostal do kontaktu s horkými povrchy zařízení.
 - Spotřebič udržujte v dostatečné vzdálenosti od zdrojů tepla, oleje, ostrých hran nebo pohyblivých částí.
 - Kontrolujte stav napájecího kabelu. Poškozený nebo spletený kabel zvyšuje riziko úrazu elektrickým proudem.
 - Tento spotřebič není určen pro venkovní použití.
 - Napájecí kabel je třeba pravidelně kontrolovat, zda nejeví známky poškození, a pokud je kabel poškozený, spotřebič nepoužívejte.
 - Nevystavujte spotřebič dešti, nevystavujte jej vlhkosti. Pokud se do spotřebiče dostane voda, zvýší se tím riziko úrazu elektrickým proudem.
 - Nemanipulujte se zástrčkou mokřýma rukama.
 - Nepoužívejte spotřebič v případě, že osoby jsou necitlivé na teplo (spotřebič má vyhřívané plochy).
 - Nedotýkejte se zahřátých částí spotřebiče, protože by to mohlo způsobit vážné popáleniny.
 - Když je spotřebič používán, teplota přístupných ploch může být vysoká.

Obsluha a péče

- Před každým použitím plně odviňte napájecí kabel.
- Nepoužívejte spotřebič, pokud jeho příslušenství není správně namontováno.
- Nepoužívejte spotřebič, pokud přepínač zapnutí / vypnutí nefunguje.
- Neodstraňujte podpurný stojan spotřebiče.
- Použijte rukojeť spotřebiče k jeho uchycení nebo přesunutí.
- Pokud je spotřebič překlopený, nepoužívejte jej.
- Neotáčejte spotřebič během používání

nebo je-li zapojen do sítě.

- Odpojte spotřebič od elektrické sítě, pokud jej nepoužíváte a před zahájením úklidu.
- Tento spotřebič je určen pouze pro použití v domácnosti, ne pro profesionální ani průmyslové použití.
- Skladujte spotřebič mimo dosah dětí a/nebo osob se sníženými fyzickými, sensorickými nebo psychickými schopnostmi, nebo osob neobeznámených s jeho použitím.
- Neskladujte ani nepřpravujte spotřebič, pokud je stále horký.
- Neuchovávejte spotřebič na místech, kde je teplota nižší než 2°C.
- Nevystavujte spotřebič extrémním teplotám.
- Udržujte spotřebič na suchém, bezprašném místě, mimo přímého slunečního světla.
- Nikdy nenechávejte spotřebič bez dozoru, když je používán, a držte jej mimo dosah dětí, protože se jedná o elektrický spotřebič, který zahřívá olej na vysoké teploty a může způsobit vážné popáleniny.
- Nepoužívejte spotřebič k sušení textilií jakéhokoliv druhu.
- **POZOR:** Uživatel nemůže jít spát, když je spotřebič v provozu, existuje nebezpečí zranění.
- Otočte ovladač termostatu na minimální (MIN) nastavení. To neznamená, že spotřebič je trvale vypnutý.

Údržba

- **POZOR:** Hrozí nebezpečí požáru, pokud není spotřebič vyčištěn podle těchto pokynů.
- Jakékoli zneužití nebo nedodržení návodu k obsluze má za následek ztrátu záruky a odpovědnosti výrobce za vzniklé škody.

Montáž nohou základny:

- Spotřebič má protisklizovou základnu, která podepírá výrobek.

- Chcete-li sestavit základnu, položte spotřebič lícem dolů.
- Upevněte zadní opěrnou základnu a pevně ji přitlačte na žebro, dokud nezůstane na místě
- Chcete-li upevnit přední opěrnou základnu, pevně ji připevněte ke spodní části předního panelu.
- Umístěte základnu na těleso spotřebiče.
- Znovu postavte spotřebič, abyste zkontrolovali, zda základna správně funguje.

Návod k obsluze

Před použitím

- Odstraňte ochrannou fólii ze spotřebiče.
- Ujistěte se, že jste odstranili ze spotřebiče veškerý prodejní obal.
- Pro odstranění zápachu unikajícího ze spotřebiče při prvním použití se doporučuje, aby byl v dobře větrané místnosti zapnutý na plný výkon po dobu 2 hodin.

Použití

- Před zapojením spotřebiče úplně rozviňte síťový kabel.
- Zapojte spotřebič do elektrické sítě.
- Zapněte spotřebič pomocí vypínače pro zapnutí / vypnutí.
- Otočte regulátor termostatu na požadovanou teplotu.

Poté, co jste dokončili práci se zařízením

- Pomocí ovládacího prvku nastavte termostat do polohy MIN.
- Vypněte spotřebič pomocí vypínače pro zapnutí / vypnutí.
- Odpojte spotřebič z elektrické sítě.
- Vyčistěte spotřebič.

Rukojeť na přenášení

- Tento spotřebič má rukojeť na boční části těla, což usnadňuje pohodlnou přepravu.

Čištění

- Před zahájením čištění odpojte spotřebič od elektrické sítě a nechte jej vychlad-

nout.

- Spotřebič očistěte vlhkou látkou s pár kapkami čisticího prostředku, a poté osušte.
- K čištění spotřebiče nepoužívejte rozpouštědla nebo kyselé či zásadité čisticí prostředky, jako jsou bělidla, ani brusné čisticí prostředky.
- Nedovolte, aby voda ani jiná kapalina pronikla do vzduchových větracích otvorů, aby nedošlo k poškození vnitřních částí spotřebiče.
- Nikdy neponořujte spotřebič do vody ani jiné tekutiny, ani neumísťujte pod tekoucí vodu.
- V případě, že není spotřebič udržován v dobrém stavu, jeho povrch se může zhoršit a neodvratně ovlivnit délku životnosti spotřebiče a může být nebezpečné spotřebič používat.
- **Poznámka:** Pokud je spotřebič používán pro topení po dlouhodobém skladování, může se vytvořit malé množství kouře. To není důležité a je to způsobeno usazováním prachu, který se nahromadil na topném prvku.

Opravy a výjimečné situace

- Jestliže spotřebič nepracuje správně nebo je poškozený, kontaktujte autorizované servisní středisko. Nepokoušejte se spotřebič rozebírat nebo opravovat, abyste předešli případnému nebezpečí úrazu.

Pro výrobky EU verze anebo vyžaduje-li to legislativa vaší země

Ekologie a recyklovatelnost výrobku

- Materiály, ve kterých je zabalen tento spotřebič, jsou uvedeny v kolektivním sběrném a recyklačním systému. Pokud je chcete likvidovat, použijte příslušné veřejné kontejnery pro každý jednotlivý typ materiálu.
- Výrobek neobsahuje koncentrace látek, které by mohly být považovány za škodlivé pro životní prostředí.



Tento symbol znamená, že v případě, že spotřebič dosloužil svému určení, je třeba jej předat specializovanému sběrnému dvoru pro selektivní sběr odpadních elektrických a elektronických zařízení (WEEE)

Tento spotřebič je v souladu se směrnicí 2014/35/EU o Nízkém napětí, a se směrnicí 2014/30/EU o Elektromagnetické kompatibilitě a se směrnicí 2011/65 / EU o omezení používání některých nebezpečných látek v elektrických a elektronických zařízeních.

Distributor:
Tauer Group a.s.
Milady Horákové 4
568 02 Svitavy
www.tauergroup.cz

tauer
group

Slovensky

Olejevý vykurovací radiátor

Masai 1000

Vážený zákazník,

ďakujeme za zakúpenie výrobku značky TAURUS. Vďaka použitým technológiám, dizajnu, výkonu a skutočnosti, že výrobok presahuje predpísané normy kvality, Vám môžeme garantovať dlhú životnosť a spokojnosť s jeho používaním.

Opis

A Rukoväť

B Vypínač

C Termostat

D Zadná oporná základňa

E Predná oporná základňa

F Rebrá radiátora

N Napájací kábel

- Pred prvým spustením zariadenia si pozorne prečítajte tieto pokyny a odložte si ich pre budúce použitie. Nedodržovanie týchto pokynov môže mať za následok nehodu.

Bezpečnostné upozornenia a varovania

POZOR: Niektoré časti tohto produktu môžu byť veľmi horúce a spôsobiť popálenie. Osobitnú pozornosť je treba venovať deťom a bezbranným osobám.

- Spotrebič nesmie byť umiestnený pod zásuvku napájania.
- Deti, ktoré sú mladšie ako 3 roky by mali byť držané mimo dosahu, pokiaľ nie sú pod neustálym dohľadom.
- Deti vo veku od 3 do 8 rokov smú vypínať / zapínať spotrebič iba za predpokladu, že bol umiestnený alebo nainštalovaný v zamýšľanej normálnej prevádzkovej polohe a že im bol poskytnutý dohľad alebo poučenie o bezpečnom používaní spotrebiča a pochopili riziká, ktoré sú s používaním spojené.

- Tento spotrebič môžu používať osoby bez patričných skúseností, osoby so zníženými fyzickými, zmyslovými alebo duševnými schopnosťami alebo deti staršie ako 8 rokov len vtedy, ak tak robia pod dozorom alebo vedením, ktoré zohľadňuje bezpečnú prevádzku spotrebiča, a ak rozumejú rizikám spojeným s prevádzkou spotrebiča.
- Čistenie a používateľská údržba nesmie byť vykonávaná deťmi, pokiaľ nie sú pod dozorom alebo vedením.
- Deti od 3 do 8 rokov nesmú spotrebič zapájať, obsluhovať, čistiť a ani vykonávať údržbu.
- Tento spotrebič nie je hračka. Deti by mali byť pod dohľadom, aby sa nehrali so spotrebičom.
- Nepoužívajte spotrebič v blízkosti vane, sprchy alebo bazéna.
- Tento spotrebič bol naplnený množstvom kvalitných, určitých olejov, preto by výmenu alebo doplnenie v prípade úniku malo vykonávať autorizované servisné stredisko. Tento spotrebič obsahuje alebo môže obsahovať olej. Nezapodíajte dodržiavať predpisy týkajúce sa likvidácie tohto typu spotrebiča.

- POZOR:

- Tento spotrebič nie je vybavený zariadením na ovládanie izbovej teploty. Nepoužívajte tento spotrebič v malých miestnostiach, ak sú obsadené osobami, ktoré nie sú schopné sami opustiť miestnosť, pokiaľ nie je zaistený ich stály dohľad.
- Ak je napájací kábel poškodený, musí byť vymenený. Vezmite spotrebič do autorizovaného servisu. Nepokúšajte sa sami spotrebič demontovať alebo opraviť.



Tento symbol znamená, že výrobok nesmie byť zakrytý.

POZOR: Aby nedošlo k prehriatiu, nezakrývajte spotrebič.

- Pred zapojením spotrebiča do siete sa

-
- uistite, že napätie na technickom štítku spotrebiča zodpovedá sieťovému napätiu v domácnosti.
- Pripojte spotrebič do zásuvky s uzemnením a min. s 10A ističom.
 - Zástrčka spotrebiča musí byť správne a úplne zasunutá do zásuvky. Neprerábajte zástrčku. Nepoužívajte adaptéry.
 - Spotrebič používajte na dobre vetranom mieste.
 - Ak sa dá v miestnosti, kde sa má spotrebič používať, používať súčasne iné zariadenia na plyn alebo iné palivá, táto miestnosť musí byť dobre vetraná.
 - Neumiestňujte spotrebič na miesta, kde dopadá slnečné svetlo.
 - Pri používaní tohto spotrebiča, dajte pozor na deti a osoby nachádzajúce sa v blízkosti spotrebiča.
 - Spotrebič smie byť používaný len so stojanom.
 - Umiestnite spotrebič na vodorovný, plochý a stabilný povrch mimo zdroja tepla a kontaktu s vodou (striekajúcou vodou atď.).
 - Udržujte spotrebič mimo dosahu horľavých materiálov, ako sú textilie, lepenka alebo papier atď.
 - Spotrebič umiestnite do vzdialenosti minimálne 50 cm od horľavých materiálov, ako sú závesy, nábytok ...
 - Neumiestňujte horľavý materiál do blízkosti spotrebiča.
 - Spotrebič nepoužívajte v spojení s programátorom, časovačom alebo iným zariadením, ktoré sa automaticky zapne.
 - Spotrebič nepoužívajte, ak sú sieťový kábel alebo zástrčka poškodené.
 - Ak spozorujete poškodenie plášťa spotrebiča, okamžite ho odpojte zo siete, aby ste predišli úrazu elektrickým prúdom.
 - Spotrebič nepoužívajte, ak spadol na zem, ak vykazuje viditeľné známky poškodenia alebo ak presakuje.
 - **POZOR:** Udržujte spotrebič v suchu.
 - **POZOR:** Spotrebič nepoužívajte v blízkosti vody.
 - Nepoužívajte spotrebič vlhkými rukami

- alebo nohami, alebo keď ste bosí.
- Nepôsobte silou na napájací kábel. Nikdy pomocou sieťového kábla spotrebič nedvíhajte, neprenášajte ani ním spotrebič neodpájajte zo siete.
- Neobtáčajte napájací kábel okolo spotrebiča.
- Neprichytávajte a nestláčajte napájací kábel.
- Nedovoľte, aby sa napájací kábel dostal do kontaktu s horúcimi povrchmi spotrebiča.
- Spotrebič udržiavajte v dostatočnej vzdialenosti od zdrojov tepla, oleja, ostrých hrán alebo pohyblivých častí.
- Kontrolujte stav napájacieho kábla. Poškodený alebo zapletený kábel zvyšuje riziko úrazu elektrickým prúdom.
- Tento spotrebič nie je určený pre vonkajšie použitie.
- Napájací kábel je potrebné pravidelne kontrolovať, či nejaví známky poškodenia, a ak je kábel poškodený, spotrebič nepoužívajte.
- Nevystavujte spotrebič dažďu, nevystavujte ho vlhkosti. Ak sa do spotrebiča dostane voda, zvýši sa tým riziko úrazu elektrickým prúdom.
- Nemanipulujte so zástrčkou mokrými rukami.
- Nepoužívajte spotrebič v prípade, že osoby sú necitlivé na teplo (spotrebič má vyhrievané plochy).
- Nedotýkajte sa zahriatych častí spotrebiča, pretože by to mohlo spôsobiť vážne popáleniny.
- Keď je spotrebič používaný, teplota prístupných plôch môže byť vysoká.

Obsluha a starostlivosť

- Pred každým použitím plne odviňte napájací kábel.
- Spotrebič nepoužívajte, ak jeho príslušenstvo nie je správne namontované.
- Spotrebič nepoužívajte, ak prepínač zapnutie / vypnutie nefunguje.
- Neodstraňujte podporný stojan spotrebiča.

-
- Použite rukoväť spotrebiča na jeho uchytenie alebo presunutie.
 - Nepoužívajte spotrebič, ak je preklopený.
 - Neotáčajte spotrebič počas používania alebo keď je zapojený do siete.
 - Odpojte spotrebič od elektrickej siete, pokiaľ ho nepoužívate a pred začiatkom čistenia.
 - Tento spotrebič je určený len pre použitie v domácnosti, nie pre profesionálne a ani pre priemyselné použitie.
 - Spotrebič skladujte mimo dosahu detí a / alebo osôb so zníženými fyzickými, senzorickými alebo psychickými schopnosťami, alebo osôb, ktoré nie sú oboznámené s jeho používaním.
 - Neskladujte ani neprepravujte spotrebič, ak je stále horúci.
 - Neuchovávajte spotrebič na miestach, kde je teplota nižšia ako 2°C.
 - Nevystavujte spotrebič extrémnym teplotám.
 - Udržujte spotrebič na suchom, bezprašnom mieste, mimo priame slnečné svetlo.
 - Nikdy nenechávajte spotrebič bez dozoru, keď je používaný, a držte ho mimo dosahu detí, pretože sa jedná o elektrický spotrebič, ktorý zahrieva olej na vysoké teploty a môže spôsobiť vážne popáleniny.
 - Spotrebič nepoužívajte na sušenie textílií akéhokoľvek druhu.
 - **POZOR:** Používateľ nemôže ísť spať, keď je spotrebič v prevádzke, existuje nebezpečenstvo zranenia.
 - Otočte regulátor teploty na minimálnu (MIN) hodnotu. To neznamená, že spotrebič je trvalo vypnutý.

Údržba

- **POZOR:** Hrozí nebezpečenstvo požiaru, pokiaľ nie je spotrebič vyčistený podľa týchto pokynov.
- Akékoľvek zneužitie alebo nedodržanie návodu na obsluhu má za následok stratu záruky a stratu zodpovednosti výrobcu za vzniknuté škody.

Montáž nôh základne

- Spotrebič má protišmykovú základňu, ktorá podopiera výrobok.
- Ak chcete namontovať základňu, položte spotrebič lícom smerom nadol.
- Upevnite zadnú opornú základňu a pevne ju pritlačte na rebro, kým nezostane na mieste.
- Ak chcete pripevniť prednú opornú základňu, pevne ju pripevnite k spodnej časti predného panelu.
- Nasadte základňu na hlavné teleso spotrebiča.
- Znovu postavte spotrebič, aby ste skontrolovali, či základňa správne funguje.

Návod na obsluhu

Pred použitím

- Odstráňte zo spotrebiča ochrannú fóliu.
- Uistite sa, že ste odstránili zo spotrebiča všetok predajný obal.
- Pre odstránenie zápachu unikajúceho zo spotrebiča pri prvom použití sa odporúča, aby bol v dobre vetranej miestnosti zapnutý na plný výkon po dobu 2 hodín.

Použitie

- Pred zapojením spotrebiča úplne rozviňte sieťový kábel.
- Zapojte spotrebič do elektrickej siete.
- Zapnite spotrebič pomocou vypínača pre zapnutie / vypnutie.
- Otočte regulátor termostatu na požadovanú teplotu.

Potom, čo ste dokončili prácu so zariadením

- Pomocou regulátora teploty nastavte termostat do polohy MIN.
- Vypnite spotrebič pomocou vypínača pre zapnutie / vypnutie.
- Odpojte spotrebič z elektrickej siete.
- Vyčistite spotrebič.

Rukoväť na prenášanie

- Tento spotrebič má rukoväť na bočnej časti tela, čo uľahčuje pohodlnú prepravu.

Čistenie

- Pred začiatkom čistenia odpojte spotrebič od elektrickej siete a nechajte ho vychladnúť.
- Spotrebič očistite vlhkou látkou s niekoľkými kvapkami čistiaceho prostriedku a potom ho osušte.
- Na čistenie spotrebiča nepoužívajte rozpúšťadlá alebo kyslé či zásadité čistiace prostriedky, ako sú bielidlá, ani brúsne čistiace prostriedky.
- Nedovoľte, aby voda ani žiadna iná kvapalina prenikla do vzduchových vetracích otvorov, aby nedošlo k poškodeniu vnútorných častí spotrebiča.
- Nikdy neponárajte spotrebič do vody alebo ho neumiestňujte pod tečúcu vodu.
- V prípade, že nie je spotrebič udržiavaný v dobrom stave, jeho povrch sa môže zhoršiť a neodvratne ovplyvniť dĺžku životnosti spotrebiča následkom čoho môže byť nebezpečné spotrebič používať.
- **Poznámka:** Ak je spotrebič používaný na kúrenie po dlhodobom skladovaní, môže sa vytvoriť malé množstvo dymu. To je normálne a je to spôsobené usadzovaním prachu, ktorý sa nahromadil na vykurovacom prvku.

Opravy a výnimočné situácie

- Ak spotrebič správne nepracuje alebo je poškodený, kontaktujte autorizované servisné stredisko. Nepokúšajte sa sami spotrebič rozoberať alebo opravovať, pretože to môže byť nebezpečné.

Pre výrobky EÚ verzie a / alebo ak to vyžaduje legislatíva Vašej krajiny Ekológia a recyklácia výrobku

- Materiály, v ktorých je zabalený tento spotrebič, sú uvedené v kolektívnom zbernom a recyklačnom systéme. Ak ich

chcete spotrebič zlikvidovať, použite príslušné verejné kontajnery na každý typ materiálu.

- Výrobok neobsahuje koncentráty alebo látky, ktoré by mohli byť považované za škodlivé pre životné prostredie.



Tento symbol znamená, že v prípade, že spotrebič doslúžil svojmu určeniu, je potrebné ho odovzdať špecializovanom zbernom dvore pre selektívny zber odpadu z elektrických a elektronických zariadení (OEEZ).

Tento spotrebič je v súlade so Smernicou 2014/35/EÚ o Nízkom napätí, so Smernicou 2014/30/EÚ o Elektromagnetickej kompatibilite, so Smernicou 2011/65/EÚ o obmedzení používania vybraných nebezpečných látok v elektrických a elektronických zariadeniach.

Distributor:
Tauer Group a.s.
Milady Horákové 4
568 02 Svitavy
www.taugroup.cz

tauer
group