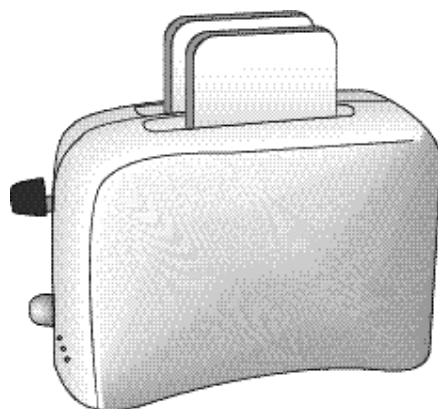


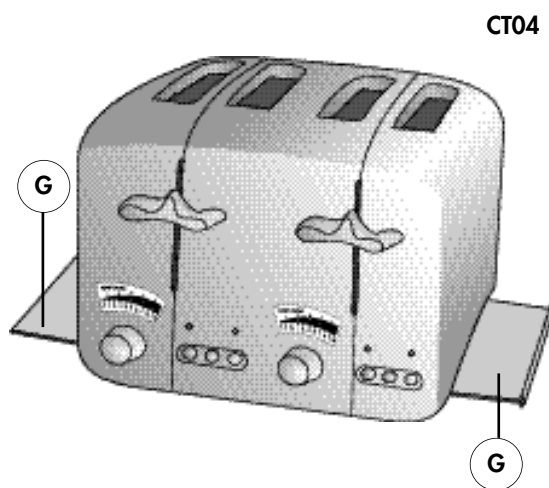
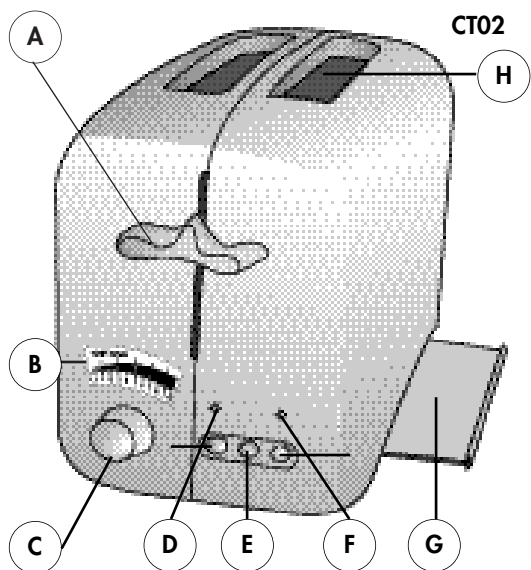
---

# TOASTER



Návod k obsluze

---



## POPIS PŘÍSTROJE

- A) Páka na tousty
- B) Ukazatel stupně toustování
- C) Knořlík na regulaci toustování
- D) Kontrolka a tlačítko "defrost"
- E) Tlačítko Stop/clear
- F) Tlačítko a kontrolka pro toustování jedné strany
- G) Vanička na drobky
- H) Otvory na pečivo

## DŮLEŽITÁ VAROVÁNÍ

- Příklad je určen výhradně k účelu, pro který byl vyroben. Každé jiné použití je považováno za nevhodné a tedy i nebezpečné. Výrobce nenese žádnou odpovědnost za případné škody vzniklé v důsledku nevhodného, nesprávného nebo nedbalého použití, resp. oprav provedených na výrobku neautorizovaným personálem.
- Po vyjmutí přístroje z obalu se přesvědčte, že je výrobek kompletní a v perfektním stavu.
- Plastový sáček, v němž byl výrobek zabalen, musí být uložen mimo dosah dětí, protože pro ně představuje riziko udušení.
- Prach případně usazený na přístroji můžete prostě setřít měkkým hadrem.
- Než zasunete zástrčku do síťové zásuvky, pře-svědčte se, že:
  - napětí síťové zásuvky souhlasí s hodnotami uvedenými na informačním štítku připevněném k přístroji;
  - síťová zásuvka má dostatečnou uzemňovací kapacitu - **výrobce odmítá jakoukoli odpovědnost v případě nedodržení tohoto pokynu.**
- Pokud se zástrčka přístroje nehodí do síťové zásuvky, kterou máte k dispozici, nechte zástrčku vyměnit kvalifikovaným technikem. Použití adaptérů, rozdvojek a prodlužovacích šňůr se nedoporučuje. Je-li jejich použití nezbytné, použijte adaptéry a prodlužovací šňůry vyhovující platným bezpečnostním normám a dávejte pozor, abyste nepřekročili limit napětí adaptéru nebo prodlužovací šňůry.
- Když je přístroj zapojen do síťové zásuvky a navíc je zapnutý, nikdy nestrkejte ruce do otvorů na toasty (H).
- Nikdy nedovolte, aby přístroj používaly děti bez dozoru dospělé osoby.
- Nedotýkejte se přístroje mokřýma nebo vlhkýma rukama.
- Kovové povrchy toasteru a plochy v okolí otvorů na toasty (H) se během používání zahřívají na

velice vysoké teploty. Proto se dotýkejte jediné plastových součástí a rukojetí přístroje.

- Chléb je potravinou, která může začít hořet. Nepoužívejte tento přístroj pod záclonami nebo v jejich blízkosti, resp. poblíž jakéhokoli hořlavého materiálu.
- Během používání nezakrývejte přístroj.
- Nepoužívejte přístroj, máte-li bosé nebo mokré nohy
- Jestliže nepoužíváte přístroj, vypojte ho ze síťové zásuvky.
- Nenechávejte přístroj zapnutý, pokud ho nepoužíváte. Může to být nebezpečné.
- Nevypojte přístroj ze síťové zásuvky tahem za napájecí šňůru.
- Nevystavujte přístroj povětrnostním vlivům (déšť, přímé sluneční světlo, mráz atd.).
- Před jakýmkoli čištěním nebo údržbou odpojte přístroj ze síťové zásuvky. Neponořte přístroj, zástrčku nebo elektrickou šňůru do vody.
- V případě poruchy nebo nesprávného fungování přístroje vypněte přístroj a nepokoušejte se ho sami opravit. S nezbytnými opravami, případně výměnou elektrické šňůry se obraťte na technické servisní centrum autorizované výrobcem.

Tento přístroj vyhovuje směrnici 89/336/CEE týkající se elektromagnetické slučitelnosti.

Materiály a součástky určené pro používání ve styku s potravinářskými výrobky jsou v souladu s předpisy směrnice EEC 89/109.

## POUŽÍVÁNÍ (MOD. CT02)

- Přesvědčte se, že je páka (A) zvednutá a přepínač (C) je nastaven na střední úroveň toastování.
- Zapojte přístroj do síťové zásuvky. **Abyste eliminovali pach "novoty" při prvním použití, spusťte přístroj nejméně na 5 minut bez vložení jakékoli potravin. Během této procedury větrejte.**
- Vložte plátky chleba do toastovacích otvorů (H) a stiskněte páku (A) úplně dolů.

- Poznámka:** Pokud přístroj není zapojen do síťové zásuvky, nelze stisknout páku úplně dolů.
- Po skončení toastování se páka vrátí do horní polohy a současně vyjedou plátky toastů z přístroje.
  - Pokud toastování není dostatečné, zvolte silnější stupeň toastování otočením přepínače (C). Je-li toastování nadměrné (chléb příliš ztmavne), vyberte nižší stupeň toastování.
  - Toastování můžete kdykoli přerušit stisknutím tlačítka Stop / Clear (E).

### **Rozmrazování**

V přístroji můžete toastovat také plátky zmrazeného chleba, pokud bezprostředně po stlačení páky (A) dolů stisknete tlačítko rozmrazování. Pracovní cyklus se prodlouží, aby bylo dosaženo požadované úrovně toastování. Během použití rozmrazovací funkce svítí červená kontrolka.

### **Jednostranné toastování**

Funkce "**jednostranného toastování**" umožňuje toastovat vdolečky, chléb atd. jen po jedné straně. Vdolečky musíte nejprve překrojit napůl a vložit do přístroje tak, aby řezy byly otočené směrem ven. Stlačte páku dolů a stiskněte tlačítko jednostranného toastování. Během použití funkce jednostranného toastování svítí červená kontrolka.

### **POUŽÍVÁNÍ (MOD. CT04)**

Tento model se používá, jako kdyby se jednalo o dva různé přístroje (MOD CT02).

### **DOPORUČENÍ**

- Nikdy nepoužívejte přístroj, když je prázdný (bez vloženého chleba).
- Nepoužívejte příliš tenké nebo přelomené plátky chleba.
- Během provozu nevkládejte do přístroje jiné potraviny, které by mohly odkapávat. Kromě toho, že byste si tak zkomplikovali čištění, mohlo by také dojít k požáru. Rovněž je velice důležité vyčistit před každým použitím misku na drobečky od všech zbytků.

- Nevkládejte do přístroje (silou) potraviny, které se nevejdou do otvorů.
- **Nepoužívejte k vyjímání chleba z toasteru vidličky nebo jiné nástroje, které by mohly poškodit odporové spirály přístroje.** Jestliže v přístroji uvízne plátek chleba nebo jiná potravina, vytáhněte zástrčku ze síťové zásuvky, otočte toaster vzhůru nohama a jemně vyklepejte chléb ven.

### **ČIŠTĚNÍ A ÚDRŽBA**

- Jakékoli čištění nebo údržba se smí provádět až po vytažení zástrčky ze síťové zásuvky.
- Než začnete čistit přístroj, nechte ho ochladit.
- Vnější povrchy přístroje musíte čistit měkkým hadrem. Nepoužívejte abrazivní čisticí prostředky, které by mohly zničit povrch.
- **NEPONOŘUJTE PŘÍSTROJ DO VODY.**
- Po každém použití vytáhněte zástrčku ze síťové zásuvky a vyprázdněte misku na drobečky, která se nachází na spodní straně přístroje.
- Jestliže plátek toastu uvízne v přístroji, vytáhněte zástrčku ze síťové zásuvky, otočte toaster vzhůru nohama a jemně vyklepejte toast ven.
- **NIKDY SE NEDOTÝKEJTE ŽÁDNÉ ČÁSTI TOASTERU OSTRÝMI NÁSTROJI. TO PLATÍ PŘEDEVŠÍM PRO VNITŘEK TOASTOVACÍCH OTVORŮ.**