

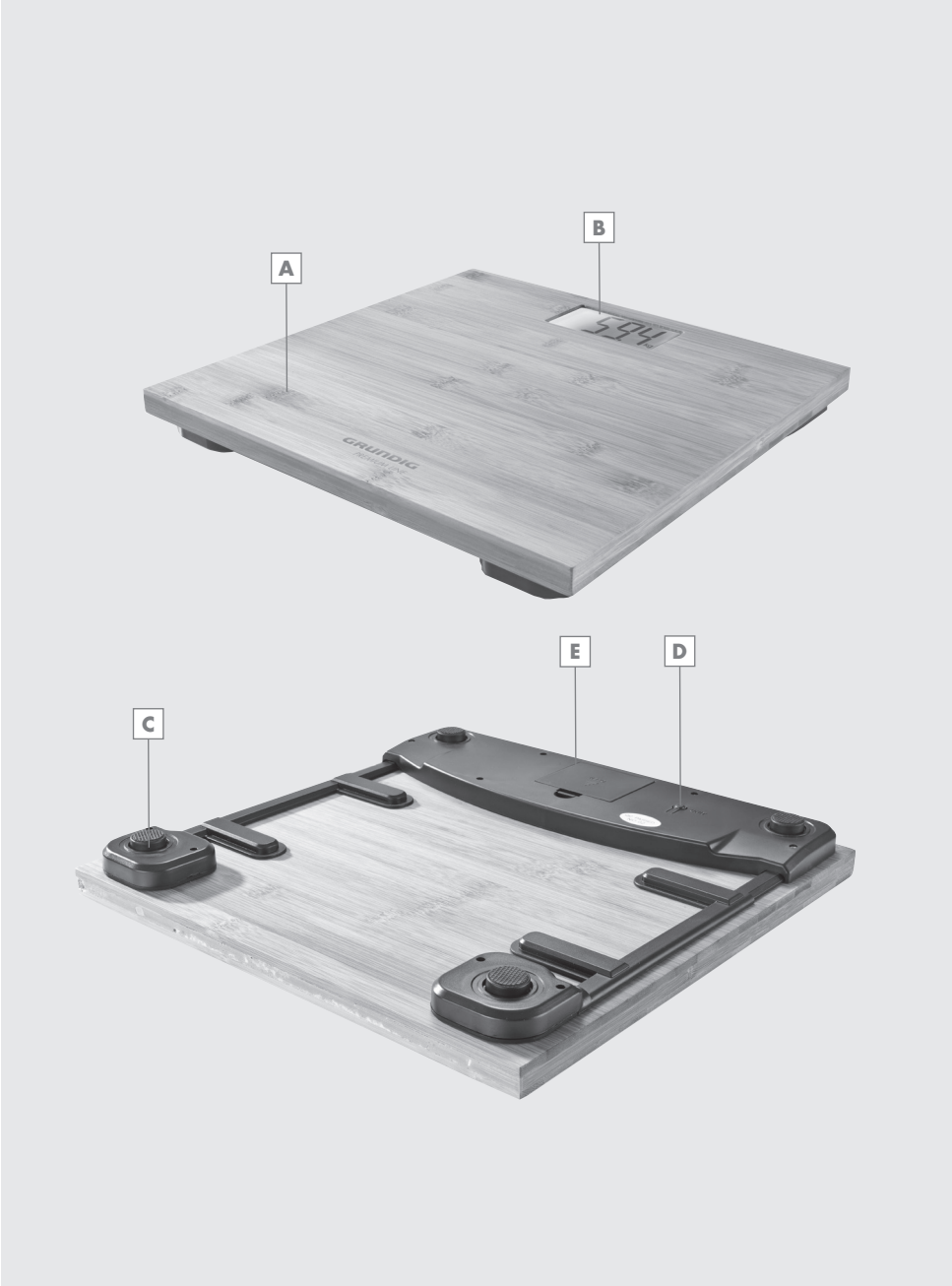
# DIGITÁLNÍ OSOBNÍ VÁHA DIGITÁLNA OSOBNÁ VÁHA

PS 4110



FOR A GOOD REASON

**GRUNDIG**



# BEZPEČNOST A NASTAVENÍ

Před použitím spotřebiče, si pozorně přečtěte tento návod! Dodržujte všechny bezpečnostní pokyny, aby nedošlo k poškození v důsledku nesprávného použití!

Uchovejte si návod k obsluze pro budoucí použití. Pokud předáte tento spotřebič třetí straně, musíte předat i tento návod k obsluze.

- Tento spotřebič je určen pouze pro domácí použití. Nepoužívejte váhu pro jiné účely, než je měření tělesné hmotnosti.
- Nepoužívejte spotřebič na rohožce nebo koberci.
- Váhu vždy používejte na stejně tvrdé a pevné podlaze. To zaručuje konstantní měření.
- Nepoužívejte váhu s mokřýma nohama, nebo pokud je bambusový povrch vlhký nebo mokřý.
- Vždy zkontrolujte, zda se váha nepřevrátila, protože hrozí riziko poranění.
- Váhu nikdy nepoužívejte venku.
- Pokud se vyskytne porucha, nepoužívejte váhu.
- Váhu nepoužívejte tehdy, jestliže spadla nebo jsou na jejím povrchu nějaké praskliny nebo štěpiny.
- Na povrch váhy neumísťujte žádné předměty.
- Neskákejte na váhu ani z váhy.
- Pokud je váha používána v koupelně, musíte zajistit, aby nepřišla do kontaktu s vodou.



- Neponořujte váhu do vody nebo jiných tekutin; nedržte ji pod tekoucí vodou.
- Nevystavujte váhu přímému slunečnímu záření, vysokým teplotám nebo dlouhodobé vysoké vlhkosti.
- Chraňte váhu před dětmi.

- Toto zařízení může být používáno dětmi staršími než 8 let a osobami se sníženými fyzickými, smyslovými nebo duševními schopnostmi, nebo s nedostatkem zkušeností a znalostí, pokud jsou pod dozorem nebo byly poučeny ohledně bezpečného používání zařízení a porozuměly z toho vyplývajícím rizikům. Děti si nesmí hrát se zařízením. Děti by neměly čistit ani udržovat zařízení, pokud nejsou pod dozorem.
- Váhu nepoužívejte tehdy, pokud je viditelně poškozená.
- Naše domácí spotřebiče GRUNDIG splňují příslušné bezpečnostní normy a proto v případě poškození spotřebiče, musí být opraveny nebo vyměněny prodejcem, servisním střediskem nebo podobně kvalifikovanou a oprávněnou osobou, aby se předešlo nebezpečí. Chybné nebo nekvalifikované opravy mohou způsobit uživateli nebezpečí.
- Váhu za žádných okolností neotvírejte. V případě poškození v důsledku nesprávné manipulace, dochází ke ztrátě jakýchkoli záručních práv.
- Pokud chcete zařízení čistit, viz podrobnosti v části „Čištění a údržba“. Po vyčištění, spotřebič vysušte.
- Váhu nikdy nepoužívejte na místech nebo v blízkosti míst, kde jsou zápalné nebo hořlavé materiály.
- Nepřetěžujte tento spotřebič.
- Pokud váha nefunguje správně, zkuste ji resetovat tak, že na chvíli vyndáte baterie nebo je vyměníte.
- Používejte výhradně vysoce kvalitní baterie. Baterie nízké kvality mohou vytéci a způsobit tak poškození spotřebiče.

# BEZPEČNOST A NASTAVENÍ

---

- Extrémní podmínky, jako je horké a velmi vlhké prostředí, nebo nesprávné používání spotřebiče, může způsobit vytečení baterií, což může mít za následek poranění osob. Pokud baterie vytečou, vyjměte je pomocí tkaniny a zlikvidujte je v souladu s platnými zákony. Zabraňte kontaktu kyseliny z baterie s pokožkou a očima. Pokud se kyselina baterie dostane do kontaktu s očima, důkladně je vypláchněte velkým množstvím vody a ihned vyhledejte lékaře. Pokud se kyselina dostane do kontaktu s pokožkou, omyjte postiženou oblast velkým množstvím vody a mýdla.
- Baterie jsou velmi nebezpečné v případě jejich polknutí. Neustále uchovávejte baterie a váhu mimo dosah dětí. Pokud dojde ke spolknutí baterie, ihned vyhledejte lékařskou pomoc.
- Baterie by se nikdy neměly nabíjet ani opětovně aktivovat, ani by se neměly házet do ohně. Zabraňte kontaktu baterií s vodou.
- Pokud neplánujete používat spotřebič delší dobu, vyjměte z něj baterie. Spotřebič se může poškodit, pokud by baterie vytekly.
- Pokud váha nefunguje správně, vyměňte všechny baterie.
- Baterie by se neměly likvidovat společně s komunálním odpadem! Vybité baterie likvidujte ekologickým způsobem a podle platných právních předpisů.
- Nikdy nepoužívejte současně staré a nové baterie nebo baterie různých značek.
- Před likvidací spotřebiče, vyjměte baterie.
- Při vkládání baterií dávejte pozor na polaritu, jak je uvedeno uvnitř bateriového prostoru. Baterie nezkratujte.
- Váha se automaticky vypne 10 sekund po dokončení měření.
- Když se baterie vybíjí, na displeji se zobrazí upozornění na nízkou kapacitu baterie „Lo“. Vyměňte baterie za nové.

## Upozornění

- PS 4110 je produkt pro váš pocit zdraví. Nejde o medicínský výrobek. Proto není možné poskytnout žádné lékařské doporučení na základě použití nebo zobrazených výsledků.
- Váš spotřebič pracuje se složitými elektronickými algoritmy. V důsledku těchto algoritmů, pokud se vyskytnou externí elektromagnetické vlivy v blízkosti, mohou ovlivnit výsledky. V tomto případě nejprve odstraňte zdroj elektromagnetického rušení, pak opakujte měření. V případě extrémního elektromagnetického rušení, se zařízení přepne do bezpečnostního režimu, na zajištění své vlastní ochrany. Chcete-li se vrátit k normálnímu provozu, odstraňte zdroj rušení, vyjměte baterie ze zařízení a potom je vyměňte.

# ÚVOD

---

Vážený zákazníku,

Blahopřejeme k zakoupení nové digitální osobní váhy GRUNDIG PS 4110.

Pečlivě si prosím přečtěte následující upozornění pro uživatele, abyste mohli používat svůj kvalitní produkt společnosti GRUNDIG mnoho let.

## Zodpovědný přístup!



Společnost GRUNDIG trvá na smluvně dohodnutých sociálních pracovních podmínkách s přiměřenou mzdou pro interní zaměstnance i dodavatele,

Jakož i na efektivním využívání

surovin s neustálým snižováním množství odpadů z několika tun plastů každý rok – a nejméně 5-letou dostupností pro veškeré příslušenství.

Pro budoucnost, kterou se vyplatí prožít. Z dobrého důvodu. Grundig.

## Ovládací prvky

Viz prosím obrázek na straně 3.

## Na horní straně

- A** Povrch z bambusového dřeva
- B** LCD (Displej z tekutých krystalů)

## Na spodní straně

- C** Snímače s protiskluzovými plochami
- D** Přepínač na změnu mezi metrickými a anglosaskými jednotkami (kg/lb/st)
- E** Kryt prostoru pro baterie

# POUŽÍVÁNÍ

## Příprava

### Vkládání/výměna baterií

Tento spotřebič je napájen čtyřmi 1,5 V bateriemi (AAA/UM4/R03). Vždy vyměňujte všechny baterie současně.

- 1 Stisknutím a zatlačením směrem dolů na šipku otevřete kryt prostoru pro baterie **E** na spodní straně spotřebiče a sundejte kryt prostoru pro baterie.
- 2 Pokud je to nutné, nejprve vyndejte vybité baterie a zlikvidujte je ekologickým způsobem. Do prostoru pro baterie vložte čtyři nové 1,5 V baterie (AAA/UM4 R03). Dbejte na správnou polaritu, jak je znázorněno v prostoru pro baterie.
- 3 Zavřete kryt prostoru pro baterie. Ujistěte se, zda zapadl na své místo.

### Poznámky

- Nevystavujte baterie nadměrnému teplu, například slunečnímu záření, radiátorem nebo ohni.
- Když se baterie vybíjejí, na LCD displeji **B** se objeví »Lo«. Ihned vložte čtyři nové baterie.
- Baterie vyndejte, pokud jsou vybité nebo pokud nebudete zařízení používat delší dobu. Neneseme odpovědnost za škody způsobené vytečením baterií.

### Poznámka o životním prostředí

- Baterie, a to i ty bez těžkých kovů, nesmí být likvidovány jako domácí odpad. Staré baterie prosím zlikvidujte v souladu s předpisy platnými ve vaší oblasti.

## Určení jednotky hmotnosti

Tento spotřebič dokáže zobrazit hmotnost v anglosaských (lb: libra, st: stone) a metrických (kg: kilogram) jednotkách.

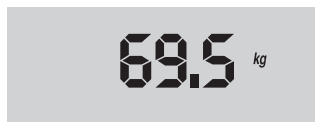
- 1 Nastavte požadovanou jednotku opakovaným stisknutím tlačítka na přepínání mezi metrickými a anglosaskými jednotkami **D**.

## Používání váhy

- 1 Položte váhu na plochý a rovný povrch.
- 2 Opatrně se postavte na povrch **A** váhy a stůjte bez pohnutí, dokud není změřena vaše hmotnost.

### Poznámky

- Stoupněte na váhu jemně pouze levou nebo pravou nohou, čímž ji položíte na část povrchu. Ujistěte se, zda vaše noha zůstává nejméně 2 cm od okraje. Pak položte svou druhou nohu a umístěte ji stejně na druhou stranu povrchu váhy.
  - Přemístěte váhu svého těla do středu spotřebiče.
  - Vaše váha zahrnuje praktickou funkci automatického zapnutí. Zapne se automaticky tehdy, když na ni šlápnete a změřená tělesná hmotnost se zobrazí na displeji pouze na 2–3 sekundy.
- 3 Vaše tělesná hmotnost bude blikat na LCD displeji **B**.
    - Počkejte do té doby, dokud indikace vaší hmotnosti nepřestane blikat.



- 4 Po uplynutí přibližně 10 sekund, se váha automaticky vypne.

# POUŽÍVÁNÍ

---

## Poznámky

- Tento spotřebič má schopnost samostatné kalibrace. Po každém zapnutí napájení, uskuteční samočinnou kalibraci, která může způsobit nepřesnost měření vaší hmotnosti při prvních 2 měřeních.
- Pokud jsou baterie vybité, na LCD displeji **B** se zobrazí „LO“. Vyměňte baterie za nové.



- Maximální nosnost váhy je 180 kg. Pokud dojde k překročení této hodnoty, na LCD displeji **B** se zobrazí „Err“. Ihned sestupte dolů z váhy.



- Pokud se na LCD displeji zobrazuje porucha, resetujte váhu. Vyměňte z ní baterie, počkejte 10 sekund a pak baterie opět vložte do váhy.
- Váha je vybavena funkcí automatického vypnutí, která chrání baterie. Váha se automaticky vypne 10 sekund po dokončení měření.

## Čištění a údržba

### Varování

- V průběhu čištění dodržujte bezpečnostní pokyny.

- 1 Počkejte, až se spotřebič automaticky vypne.
- 2 Pomocí vlhké jemné tkaniny vyčistěte vnější povrch spotřebiče.

### Upozornění

- Na čištění spotřebiče nikdy nepoužívejte čisticí prostředky, alkohol, aceton, benzín, rozpouštědla ani abrazivní čisticí prostředky, kovové předměty, kovové leštičky nebo tvrdé kartáčky.
- Nikdy nevkládejte spotřebič do vody nebo jiné kapaliny.

### Poznámka

- Po čištění spotřebiče, důkladně vysušte všechny jeho části pomocí měkké utěrky.

## Uskladnění

Pokud nebudete spotřebič používat delší dobu, pečlivě ho uskladněte.

Ujistěte se, zda je spotřebič důkladně suchý.

Spotřebič uskladněte na chladném a suchém místě, které je chráněno před vlhkostí a přímým slunečním zářením.

Ujistěte se, zda je spotřebič skladován mimo dosah dětí.

Pokud nebude spotřebič používat delší dobu, vyjměte baterie z bateriového prostoru.

## Poznámka týkající se životního prostředí

Tento výrobek byl vyroben z vysoce kvalitních částí a materiálů, které lze opětovně použít, a jsou vhodné na recyklaci.



Z toho důvodu, nevyhazujte výrobek a baterie do běžného komunálního odpadu, po skončení jejich životnosti.

Odnesete je na sběrné místo pro recyklaci elektrických a elektronických zařízení. Je to označeno tímto symbolem na výrobku, v návodu k obsluze a na obalu.

Obratse na místní orgány ohledně informací o nejbližším sběrném bodě.

Recyklací použitých výrobků pomáháte s ochranou životního prostředí.

## Technické údaje



Tento produkt je v souladu s evropskými směrnici 2004/108/ES a 2006/95/ES.

### Napájení elektrickou energií

4 x 1,5 V baterie (AAA/UM4/R03)

### Maximální zatížení

180 kg / 396 lb / 28 st

### Minimální zatížení

6,0 kg / 13 lb / 1 st

### Stupňování

d = 100 g

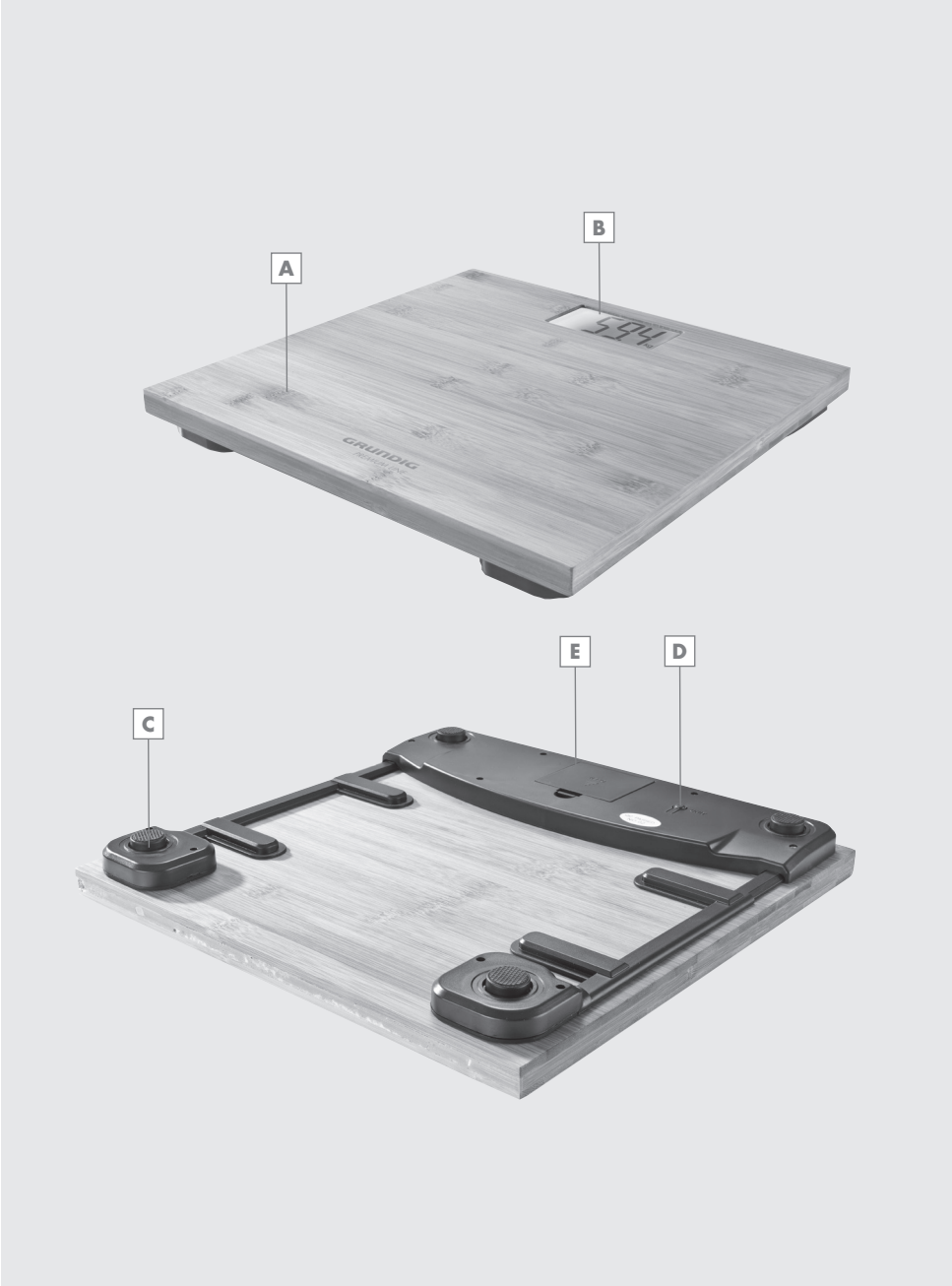
### Teplota okolí

20 °C ± 15 °C

Právo na změnu technických údajů a designu vyhrazeno.







# BEZPEČNOSŤ A NASTAVENIE

Pred používaním spotrebiča, si pozorne prečítajte tento návod! Dodržiavajte všetky bezpečnostné pokyny, aby nedošlo k poškodeniu v dôsledku nesprávneho použitia!

Uchovajte si návod na obsluhu pre budúce použitie. Ak odovzdáte tento spotrebič tretej strane, musíte odovzdať aj tento návod na obsluhu.

- Tento spotrebič je určený len pre domáce použitie. Nepoužívajte váhu na iné účely, ako je meranie telesnej hmotnosti.
- Nepoužívajte spotrebič na rohožke alebo koberci.
- Váhu vždy používajte na rovnako tvrdej a pevnej podlahe. To zaručuje konštantné merania.
- Nepoužívajte váhu s mokkými nohami alebo ak je bambusový povrch vlhký alebo mokrý.
- Vždy skontrolujte, či sa váha neprevrátila, pretože hrozí riziko poranenia.
- Váhu nikdy nepoužívajte vonku.
- Ak sa vyskytne porucha, nepoužívajte váhu.
- Váhu nepoužívajte vtedy, ak spadla alebo sú na jej povrchu nejaké praskliny alebo črepiny.
- Na povrch váhy neumiestňujte žiadne predmety.
- Neskáčte na ani z váhy.
- Ak je váha používaná v kúpeľni, musíte zabezpečiť, aby neprišla do kontaktu s vodou.



- Neponárajte váhu do vody alebo iných tekutín; nedržte ju pod tečúcou vodou.
- Nevystavujte váhu priamemu slnečnému žiareniu, vysokým teplotám alebo dlhodobej vysokej vlhkosti.
- Chráňte váhu pred deťmi.

- Toto zariadenie môže byť používané deťmi staršími ako 8 rokov a osobami si zníženými fyzickými, zmyslovými alebo duševnými schopnosťami, alebo s nedostatkom skúseností a znalostí, ak sú pod dozorom, alebo boli poučení ohľadom bezpečného používania zariadenia a porozumeli z toho vyplývajúcim rizikám. Deti sa nesmú hrať so zariadením. Deti by nemali čistiť ani udržiavať zariadenie, pokiaľ nie sú pod dozorom.
- Váhu nepoužívajte vtedy, ak je viditeľne poškodená.
- Naše domáce spotrebiče GRUNDIG spĺňajú príslušné bezpečnostné normy a preto v prípade poškodenia spotrebiča, musia byť opravené alebo vymenené predajcom, servisným strediskom alebo podobne kvalifikovanou a oprávnenou osobou, aby sa predišlo nebezpečenstvu. Chybné alebo nekvalifikované opravy môžu spôsobiť používateľovi nebezpečenstvo.
- Váhu za žiadnych okolností nepotvárajte. V prípade poškodenia v dôsledku nesprávnej manipulácie, dochádza k strate akýchkoľvek záručných práv.
- Ak chcete zariadenie čistiť, pozrite si podrobnosti v časti „Čistenie a údržba“. Po vyčistení, spotrebič vysušte.
- Váhu nikdy nepoužívajte na miestach alebo v blízkosti miest, kde sú zápalné alebo horľavé materiály.
- Nepreťažujte tento spotrebič.
- Ak váha nefunguje správne, skúste ju resetovať tak, že na chvíľku vyberiete batérie, alebo ich vymeníte.
- Používajte výhradne vysoko kvalitné batérie. Batérie nízkej kvality môžu vytiect' a spôsobiť tak poškodenie spotrebiča.

# BEZPEČNOSŤ A NASTAVENIE

---

- Extrémne podmienky, ako je horúce a veľmi vlhké prostredie, alebo nesprávne používanie spotrebiča, môže spôsobiť vytečenie batérií, čo môže mať za následok poranenie osôb. Ak batérie vytečú, vyberte ich pomocou tkaniny a zlikvidujte ich v súlade s platnými zákonmi. Zabráňte kontaktu kyseliny z batérie s pokožkou a očami. Ak sa kyselina batérie dostane do kontaktu s očami, dôkladne ich vypláchnite veľkým množstvom vody a ihneď vyhľadajte lekára. Ak sa kyselina dostane do kontaktu s pokožkou, umyte postihnutú oblasť veľkým množstvom vody a mydla.
- Batérie sú veľmi nebezpečené v prípade ich prehltnutia. Neustále uchovávajte batérie a váhu mimo dosahu detí. Ak dôjde k prehltnutiu batérie, ihneď vyhľadajte lekársku pomoc.
- Batérie by sa nikdy nemali nabíjať ani opätovne aktivovať, ani by sa nemali hádzať do ohňa. Zabráňte kontaktu batérií s vodou.
- Ak neplánujete používať spotrebič dlhší čas, vyberte z neho batérie. Spotrebič sa môže poškodiť, ak by batérie vytekli.
- Ak váha nefunguje správne, vymeňte všetky batérie.
- Batérie by sa nemali likvidovať spolu s komunálnym odpadom! Vybité batérie likvidujte ekologickým spôsobom a podľa platných právnych predpisov.
- Nikdy nepoužívajte súčasne staré a nové batérie, alebo batérie rôznych značiek.
- Pred likvidáciou spotrebiča, z neho vyberte batérie.
- Pri vkladaní batérií dávajte pozor na polaritu, ako je uvedené vo vnútri batériového priestoru. Batérie neskratujte.
- Váha sa automaticky vypne 10 sekúnd po dokončení merania.
- Keď sa batéria vybíja, na displeji sa zobrazí upozornenie na nízku kapacitu batérie „Lo“. Vymeňte batérie za nové.

## Upozornenie

- PS 4110 je produkt pre váš pocit zdravia. Nejde o medicínsky výrobok. Preto nie je možné poskytnúť žiadne lekárske odporúčania na základe použitia alebo zobrazených výsledkov.
- Váš spotrebič pracuje so zložitými elektronickými algoritmi. V dôsledku týchto algoritmov, ak sa vyskytnú externé elektromagnetické vplyvy v blízkosti zariadenia, môžu ovplyvniť výsledky. V tomto prípade najskôr odstráňte zdroj elektromagnetického rušenia, potom zopakujte meranie. V prípade extrémneho elektromagnetického rušenia, sa zariadenie prepne do bezpečnostného režimu, na zaistenie svojej vlastnej ochrany. Ak sa chcete vrátiť k normálnej prevádzke, odstráňte zdroj rušenia, vyberte batérie zo zariadenia a potom ich vymeňte.

# ÚVOD

---

Vážený zákazník,

Blahoželáme k zakúpeniu novej digitálnej osobnej váhy GRUNDIG PS 4110.

Pozorne si prosím prečítajte nasledujúce upozornenia pre používateľa, aby ste mohli používať svoj kvalitný produkt spoločnosti GRUNDIG mnoho rokov.

## Zodpovedný prístup!



Spoločnosť GRUNDIG trvá na zmluvne dohodnutých sociálnych pracovných podmienkach s primeranou mzdou pre interných zamestnancov aj dodávateľov,

ako aj na efektívnom využívaní surovín s neustálym znižovaním množstva odpadov z niekoľkých ton plastov každý rok - a najmenej 5 ročnou dostupnosťou pre všetko príslušenstvo.

Pre budúcnosť, ktorú sa oplatí prežiť.

Z dobrého dôvodu. Grundig.

## Ovládacie prvky

Pozrite si prosím obrázok na strane 3.

## Na hornej strane

- A** Povrch z bambusového dreva
- B** LCD (Displej z tekutých kryštálov)

## Na spodnej strane

- C** Snímače s protišmykovými plochami
- D** Prepínač na zmenu medzi metrickými a anglosaskými jednotkami (kg/lb/st)
- E** Kryt priestoru pre batérie

# POUŽÍVANIE

## Príprava

### Vkladanie/výmena batérií

Tento spotrebič je napájaný štyrmi 1,5 V batériami (AAA/UM4/R03). Vždy vymieňajte všetky batérie súčasne.

- 1 Stlačením a potlačením smerom dole na šípku otvorte kryt priestoru pre batérie [E] na spodnej strane spotrebiča a zložte kryt priestoru pre batérie.
- 2 Ak je to potrebné, najskôr vyberte vybité batérie a zlikvidujte ich ekologickým spôsobom. Do priestoru pre batérie vložte štyri nové 1,5 V batérie (AAA/UM4/R03). Dbajte na správnu polaritu, ako je znázornené v priestore pre batérie.
- 3 Zatvorte kryt priestoru pre batérie. Uistite sa, či zapadol na svoje miesto.

### Poznámky

- Nevystavujte batérie nadmernému teplu, napríklad slnečnému žiareniu, radiátorom alebo ohňu.
- Keď sa batérie vybíjajú, na LCD displeji [B] sa zobrazí »Lo«. Ihneď vložte štyri nové batérie.
- Batérie vyberte vtedy, ak sú vybité alebo ak nebudete zariadenie používať dlhší čas. Nenesieme zodpovednosť za škody spôsobené vytečením batérií.

### Poznámka o životnom prostredí

- Batérie, a to aj tie bez ťažkých kovov, nesmú byť likvidované ako domáci odpad. Staré batérie prosím zlikvidujte v súlade s predpismi platnými vo vašej oblasti.

## Určenie jednotky hmotnosti

Tento spotrebič dokáže zobraziť hmotnosť v anglosaských (lb: libra, st: stone) a metrických (kg: kilogram) jednotkách.

- 1 Nastavte požadovanú jednotku opakovaným stláčaním tlačidla, na prepínanie medzi metrickými a anglosaskými jednotkami [D].

## Používanie váhy

- 1 Položte váhu na plochý a rovný povrch.
- 2 Opatrne sa postavte na povrch [A] váhy a stojte bez pohnutia, kým nie je zmeraná vaša hmotnosť.

### Poznámky

- Stúpte na váhu jemne len ľavou alebo pravou nohou, čím ju položíte na časť povrchu. Uistite sa, či vaša noha zostáva najmenej 2 cm od okraja. Potom položte svoju druhú nohu a umiestnite ju rovnako na druhú stranu povrchu váhy.
  - Premiestnite váhu svojho tela do stredu spotrebiča.
  - Vaša váha zahŕňa praktickú funkciu automatického zapnutia. Zapne sa automaticky vtedy, keď na ňu stúpíte a zmeraná telesná hmotnosť sa zobrazí na displeji len na 2 - 3 sekundy.
- 3 Vaša telesná hmotnosť bude blikať na LCD displeji [B].
    - Počkajte dovtedy, pokiaľ indikácia vašej hmotnosti neprestane blikať.



- 4 Po uplynutí približne 10 sekúnd, sa váha automaticky vypne.

# POUŽÍVANIE

---

## Poznámky

- Tento spotrebič má schopnosť samostatnej kalibrácie. Po každom zapnutí napájania, uskutoční samočinnú kalibráciu, ktorá môže spôsobiť nepresnosť merania vašej hmotnosti pri prvých 2 meraniach.
- Ak sú batérie vybité, na LCD displeji **B** sa zobrazí „LO“. Vymeňte batérie za nové.



- Maximálna nosnosť váhy je 180 kg. Ak dôjde k prekročeniu tejto hodnoty, na LCD displeji **B** sa zobrazí „Err“. Ihneď zostúpte dole z váhy.



- Ak sa na LCD displeji zobrazuje porucha, resetujte váhu. Vyberte z nej batérie, počkajte 10 sekúnd a potom batérie opäť vložte do váhy.
- Váha je vybavená funkciou automatického vypnutia, ktorá chráni batérie. Váha sa automaticky vypne 10 sekúnd po dokončení merania.

# INFORMÁCIE

## Čistenie a údržba

### Varovanie

- V priebehu čistenia dodržiavajte bezpečnostné pokyny.
- 1 Počkajte, pokiaľ sa spotrebič automaticky vypne.
  - 2 Pomocou vlhkej jemnej tkaniny vyčistite vonkajší povrch spotrebiča.

### Upozornenie

- Na čistenie spotrebiča nikdy nepoužívajte čistiace prostriedky, alkohol, acetón, benzín, rozpúšťadlá ani abrazívne čistiace prostriedky, kovové predmety, kovové leštičky alebo tvrdé kefy.
- Nikdy nevkładajte spotrebič do vody alebo inej kvapaliny.

### Poznámka

- Po čistení spotrebiča, dôkladne vysušte všetky jeho časti pomocou mäkkej utierky.

## Uskladnenie

Ak nebude spotrebič používať dlhší čas, pozorne ho uskladnite.

Uistite sa, či je spotrebič dôkladne suchý.

Spotrebič uskladnite na chladnom a suchom mieste, ktoré je chránené pred vlhkosťou a priamym slnečným žiarením.

Uistite sa, či je spotrebič uskladnený mimo dosahu detí.

Ak nebude spotrebič používať dlhší čas, vyberte batérie z batériového priestoru.

## Poznámka týkajúca sa životného prostredia

Tento výrobok bol vyrobený z vysoko kvalitných častí a materiálov, ktoré je možné opätovne použiť a sú vhodné na recykláciu.



Z toho dôvodu, nevyhadzujte výrobok a batérie do bežného komunálneho odpadu, po skončení ich životnosti.

Odnesť ich na zberné miesto pre recykláciu elektrických a

elektronických zariadení. Je to označené týmto symbolom na výrobku, v návode na obsluhu a na obale.

Obráťte sa na miestne orgány ohľadom informácií o najbližšom zbernom bode.

Recykláciou použitých výrobkov pomáhate s ochranou životného prostredia.

## Technické údaje



Tento produkt je v súlade s európskymi smernicami 2004/108/ES a 2006/95/ES.

### Napájanie elektrickou energiou

4 x 1,5 V batérie (AAA/UM4/R03)

### Maximálne zaťaženie

180 kg / 396 lb / 28 st

### Minimálne zaťaženie

6,0 kg / 13 lb / 1 st

### Stupňovanie

d = 100 g

### Teplota okolia

20 °C ± 15 °C

Právo na zmenu technických údajov a dizajnu vyhradené.



Grundig Intermedia GmbH  
Beuthener Strasse 41  
90471 Nürnberg

[www.grundig.com](http://www.grundig.com)  
72011 908 1500 12/51

AUS GUTEM GRUND

**GRUNDIG**