

SIEMENS



Digestoř

Digestor






siemens-home.bsh-group.com/welcome






[cs]Návod k použití a montážní návod ...3

[sk]Návod na používanie a montážny návod 17

Register
your
product
online

CS Obsah

NÁVOD K POUŽITÍ.....	3
 Použití dle určení	3
 Důležité bezpečnostní pokyny	4
 Ochrana životního prostředí	5
 Obsluha spotřebiče.....	6
 Čistění a údržba	7

 Co dělat v případě poruchy?.....	9
 Zákaznický servis	10
MONTÁŽNÍ NÁVOD	11
 Důležité bezpečnostní pokyny	11
 Všeobecná upozornění.....	13
 Instalace.....	14

NÁVOD K POUŽITÍ

Další informace o spotřebičích, příslušenství, náhradních dílech a servisech najdete na internetu: www.siemens-home.bsh-group.com a v online obchodě: www.siemens-home.bsh-group.com/eshops

Použití dle určení

Pečlivě si přečtěte tento návod. Jedině tak můžete svůj spotřebič správně a bezpečně používat. Návod k použití a návod k montáži uschovejte pro pozdější použití nebo pro dalšího majitele.

Bezpečné používání je zaručeno pouze při odborné vestavbě podle návodu k montáži. Technik provádějící instalaci odpovídá za bezvadné fungování na místě instalace.

Tento spotřebič je určený pouze pro soukromé použití v domácnosti. Spotřebič není určený pro provoz venku. Nenechávejte spotřebič během provozu bez dozoru. Výrobce nenese odpovědnost za škody způsobené nevhodným používáním nebo nesprávnou obsluhou.

Tento spotřebič je určen pro použití do maximální výšky nad mořem 2000 metrů.

Tento spotřebič mohou používat děti starší 8 let a osoby s omezenými fyzickými, sensorickými nebo duševními schopnostmi nebo s nedostatečnými zkušenostmi a/nebo znalostmi, pokud jsou pod dohledem osoby, která je odpovědná za jejich bezpečnost, nebo byly touto osobou instruovány o bezpečném použití spotřebiče a pochopily z toho vyplývající nebezpečí.

Děti si nesmí se spotřebičem hrát. Čištění a údržbu ze strany uživatele nesmí provádět děti. Výjimka: děti starší 15 let a pod dozorem dospělé osoby.

Dětem mladším než 8 let zabraňte v přístupu ke spotřebiči a přívodnímu kabelu.

Po vybalení spotřebič zkontrolujte. V případě poškození během přepravy spotřebič nezapojujte.

Tento spotřebič není určený pro provoz s externím časovým spínačem nebo dálkovým ovládáním.

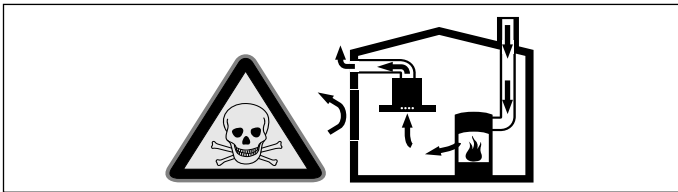
⚠ Důležité bezpečnostní pokyny

⚠ Varování – Nebezpečí udušení!

Obalový materiál je nebezpečný pro děti. Nikdy nedovolte dětem, aby si hrály s obalovým materiálem.

⚠ Varování – Ohrožení života!

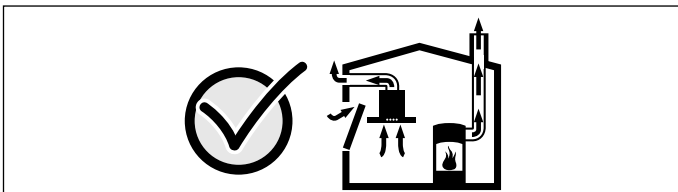
Zpět nasávané spaliny mohou způsobit otravu. Pokud spotřebič používáte v provozu na odvětrání současně s uzavřenými spotřebiči paliv, zajistěte vždy dostatečný přívod čistého vzduchu.



Uzavřené spotřebiče paliv (např. tepelné spotřebiče na plyn, olej, dřevo nebo uhlí, průtokové ohříváče, bojler) odebírají spalovací vzduch z místnosti, ve které jsou nainstalované, a spaliny odvádějí zařízením pro odvod spalin (např. komínem) ven. Ve spojení se zapnutým odsavačem par se z kuchyně a sousedních místností odebírá vzduch - bez dostatečného přívodu vzduchu vzniká podtlak. Tím dojde ke zpětnému nasátí jedovatých plynů z komína nebo odtahové šachty do obytných místností.

- Proto je vždy nutné zajistit dostatečný přívod vzduchu.
- Samotná odtahová šachta nezajistí dodržování hraniční hodnoty.

Bezpečný provoz je možný pouze tehdy, když podtlak v místnosti instalace spotřebiče paliv nepřekročí 4 Pa (0,04 mbar). Toho lze dosáhnout, pokud může do místnosti proudit vzduch, potřebný pro spalování, neuzavíratelnými otvory, např. ve dveřích, oknech, v kombinaci s odtahovou šachtou nebo jinými technickými opatřeními.



V každém případě se poraďte s kominickým mistrem, který může posoudit celkový systém větrání domu a navrhne vám vhodné opatření pro větrání.

Pokud se odsavač par používá výhradně v cirkulačním provozu, je provoz možný bez omezení.

⚠ Varování – Nebezpečí požáru!

- Tuk usazený v tukovém filtru se může vznítit. Tukové filtry pravidelně čistěte. Spotřebič nikdy nepoužívejte bez tukových filtrů.
- Usazeniny tuku v tukovém filtru se mohou vznítit. V blízkosti spotřebiče nikdy nepoužívejte otevřený plamen (např. flambování). Spotřebič se smí v blízkosti zařízení na pevná paliva (např. dřevo nebo uhlí) instalovat pouze tehdy, pokud je k dispozici uzavřený, neodnímatelný kryt. Nesmí odlétávat jiskry.
- Horký olej a tuk se rychle vznítí. Horký olej a tuk nikdy nenechávejte bez dozoru. Nikdy nehaste oheň vodou. Vypněte varnou zónu. Plameny opatrně uduste pokličkou, hasicí deskou a podobně.
- Plynové varné zóny bez nádoby vyvíjejí za provozu velké teplo. Může dojít k poškození nebo vznícení odsavače par, umístěného nad nimi. Plynové varné zóny používejte pouze, když jsou na nich nádoby.
- Při současném provozu několika plynových varných zón vzniká velké teplo. Odsavač par umístěný nad nimi se může poškodit nebo vznítit. Dvě plynové varné zóny nikdy nepoužívejte současně s největším plamenem déle než 15 minut. Velký hořák s více než 5 kW (Wok) odpovídá výkonu dvou plynových hořáků.

⚠ Varování – Nebezpečí popálení!

- Přístupné součásti jsou při provozu horké. Nikdy se nedotýkejte horkých součástí. Udržujte děti mimo dosah spotřebiče.
- Spotřebič se za provozu zahřívá. Před čištěním nechte spotřebič vychladnout.

⚠ Varování – Nebezpečí úrazu!

- Součásti uvnitř spotřebiče mohou mít ostré hrany. Noste ochranné rukavice.
- Předměty, postavené na spotřebiči, mohou spadnout. Nestavte na spotřebič žádné předměty.
- Světlo LED je velmi ostré a může poškodit zrak (riziková skupina 1). Nedívejte se přímo do zapnutého osvětlení LED déle než 100 sekund.

⚠ Varování – Nebezpečí úrazu elektrickým proudem!

- Poškozený spotřebič může způsobit úraz elektrickým proudem. Nikdy nezapínejte vadný spotřebič. Vytáhněte síťovou zástrčku ze zásuvky nebo vypněte pojistku v pojistkové skříni. Zavolejte zákaznický servis.
- Neodborné opravy jsou nebezpečné. Opravy spotřebiče a výměnu poškozených přírodních vedení smí provádět výhradně technik zákaznického servisu vyškolený naší společností. Pokud je spotřebič vadný, vytáhněte síťovou zástrčku ze zásuvky nebo vypněte pojistku v pojistkové skříni. Zavolejte servis.
- Pokud do spotřebiče pronikne vlhkost, může to způsobit úraz elektrickým proudem. Nepoužívejte vysokotlaké nebo parní čističe.
- Vlhkost, která vnikne dovnitř, může způsobit úraz elektrickým proudem. Spotřebič čistěte pouze vlhkým hadrem. Před čištěním vytáhněte síťovou zástrčku ze zásuvky nebo vypněte pojistku v pojistkové skříni.

Příčiny poškození

Pozor!

Nebezpečí poškození korozí. Spotřebič při vaření vždy zapněte, zabráníte tak kondenzaci vody. Kondenzovaná voda může vést k poškození korozí.

Vadné žárovky vždy ihned vyměňte, abyste zabránili přetížení ostatních žárovek.

Nebezpečí poškození proniknutím vlhkosti do elektroniky. Ovládací prvky nikdy nečistěte mokrým hadrem.

Poškození povrchu nesprávným čištěním. Plochy z ušlechtilé oceli čistěte pouze ve směru broušení. Na ovládací prvky nepoužívejte prostředek na čištění ušlechtilé oceli.

Poškození povrchu agresivními nebo abrazivními čisticími prostředky. Nepoužívejte agresivní nebo abrazivní čisticí prostředky.

Nebezpečí poškození zpětným tokem kondenzátu. Odvětrávací kanál ze spotřebiče nainstalujte s mírným sklonem (sklon 1°).

Nebezpečí poškození nesprávným namáháním designových prvků. Netahejte za designové prvky. Na designové prvky nestavte žádné předměty ani je za ně nezavěšujte.

Pozor!

Poškození povrchu vlivem neodstranění ochranné fólie. Před prvním použitím odstraňte ochrannou fólii ze všech částí spotřebiče.

Ochrana životního prostředí

Váš nový spotřebič je mimořádně energeticky úsporný. Zde najdete tipy, jak můžete při používání spotřebiče ušetřit ještě více energie a jak správně spotřebič zlikvidovat.

Úspora energie

- Při vaření zajistěte dostatečný přívod čerstvého vzduchu, aby odsavač par pracoval efektivně a s malou hlučností.
- Stupeň ventilátoru přizpůsobte intenzitě kuchyňských výparů. Intenzivní stupeň používejte jen v případě potřeby. Nižší stupeň ventilátoru znamená menší spotřebu energie.
- Při intenzivních kuchyňských výparech včas nastavte vyšší stupeň ventilátoru. Pokud se kuchyňské výpary již rozptýlí po kuchyni, je nutný delší provoz odsavače par.
- Když odsavač par nepotřebujete, vypněte ho.
- Když nepotřebujete osvětlení, vypněte ho.
- Filtry čistěte, resp. vyměňujte v uvedených intervalech, zvýšíte tím účinnost systému ventilace a předejdete nebezpečí požáru.
- Používejte pokličky při vaření, snížíte tak množství výparů a kondenzátu.

Ekologická likvidace

Obal ekologicky zlikvidujte.

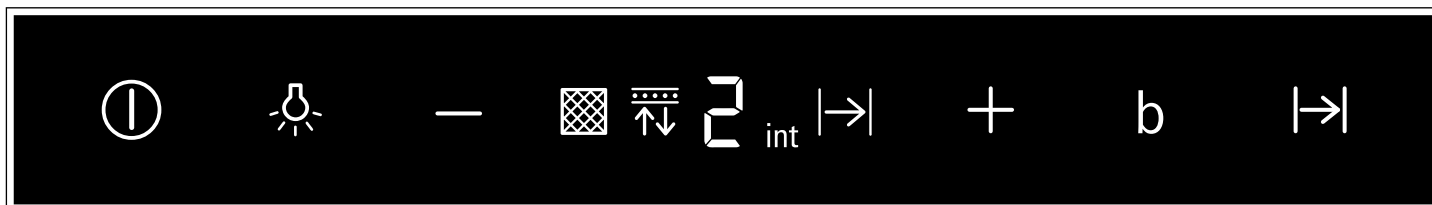



Tento spotřebič je označen podle evropské směrnice 2012/19/EU o elektrických a elektronických zařízeních (waste electrical and electronic equipment –WEEE). Směrnice udává rámec pro zpětný odběr a recyklaci starých spotřebičů v celé EU.



Obsluha spotřebiče

Tento návod platí pro více variant spotřebičů. Je možné, že jsou popsány jednotlivé vlastnosti vybavení, které se netýkají vašeho spotřebiče.

Ovládací panel



Symbol	Vysvětlení
ⓘ	Zapnutí/vypnutí ventilátoru
	Zapnutí/vypnutí/ztlumení světla
–	Snížení stupně ventilátoru
+	Zvýšení stupně ventilátoru / intenzivní stupeň 1, 2
b	Funkce boost (krátkodobý maximální výkon)
I→I	Doběh ventilátoru

Ukazatel	Vysvětlení
	Ukazatel nasycení kovových tukových filtrů
	Ukazatel nasycení aktivního uhlíkového filtru
1–3	Stupně ventilátoru
I→I	Doběh ventilátoru
int	Intenzivní stupeň

Nastavení ventilátoru

Zapnutí


- Klepněte na symbol ⓘ. Ventilátor se spustí na stupeň 2.
- Pro změnu stupně ventilátoru klepněte na symbol + nebo –.

Vypnutí

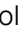
Klepněte na symbol ⓘ.

Osvětlení

Osvětlení můžete zapínat a vypínat nezávisle na ventilátoru.

Klepněte na symbol .

Nastavení jasu

Držte stisknutý symbol , dokud není nastavený požadovaný jas.

Upozornění: Digestoř zapněte při zahájení vaření a vypněte ji teprve několik minut po jeho ukončení. Tak se neúčinněji odstraní kuchyňské výpary.

Intenzivní stupeň

Při mimořádně silném zápachu nebo velkém množství páry můžete použít intenzivní stupeň.

Zapnutí

Klepejte na symbol +, dokud se na displeji nezobrazí int.

Upozornění: Cca po 6 minutách se odsavač par automaticky přepne zpět na stupeň ventilátoru 3.

Vypnutí

Pokud chcete intenzivní stupeň vypnout před uplynutím přednastavené doby, klepněte na symbol – pro nastavení požadovaného stupně ventilátoru.

Funkce boost

Zapnutí

Klepněte na symbol b.

Upozornění: Cca po 20 sekundách se odsavač par automaticky přepne zpět na stupeň výkonu, který byl nastavený předtím.

Vypnutí

Pokud chcete funkci boost ukončit před uplynutím přednastavené doby, klepněte na symbol b.

Doběh ventilátoru

Zapnutí

Klepněte na symbol I→I.

Ventilátor běží na stupeň 1.

Po cca 10 minutách se ventilátor automaticky vypne.

Vypnutí

Klepněte na symbol I→I.

Doběh ventilátoru se ihned ukončí.

Ukazatel nasycení


Při nasycení kovových tukových filtrů nebo aktivního uhlíkového filtru blikají po vypnutí spotřebiče příslušné symboly:

- **Kovový tukový filtr:** 
- **Aktivní uhlíkový filtr:** 
- **Kovový tukový filtr a aktivní uhlíkový filtr:**  a 

Nejpozději v tuto chvíli je třeba vyčistit kovové tukové filtry nebo vyměnit aktivní uhlíkový filtr.


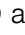
→ "Čistění a údržba" na straně 7

Upozornění: Ukazatel nasycení neplatí pro neregenerovatelné aktivní uhlíkové filtry, které jsou zabudované za kovovými tukovými filtry. Tyto aktivní uhlíkové filtry se musí 2x ročně vyměnit.

Když ukazatele nasycení blikají, lze je vyresetovat. Pro resetování stiskněte symbol .


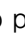
Přepnutí ukazatele pro režim cirkulace

Pro režim cirkulace musí být elektronické řízení odpovídajícím způsobem přepnuté:

- Odsavač par musí být zapojený a vypnutý.
- Klepněte současně na symboly  a  a držte je stisknuté, dokud se nerozsvítí ukazatel 2 pro cirkulační provoz (neregenerovatelné filtry).
- Po opakovaném klepnutí a podržení kombinace tlačítek svítí ukazatel 3 pro cirkulační provoz (regenerovatelné filtry).
- Opakovaným klepnutím a podržením kombinace tlačítek se elektronické řízení přepne zpět na režim odvětrávání (ukazatel 1).

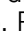
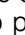
Akustický signál

Zapnutí

Při vypnutém ventilátoru klepněte a držte cca 3 sekundy současně stisknuté symboly  a . Pro potvrzení zazní akustický signál.

Při zapnutém akustickém signálu svítí .

Vypnutí

Při vypnutém ventilátoru klepněte a držte cca 3 sekundy současně stisknuté symboly  a . Pro potvrzení zazní akustický signál.

Při vypnutém akustickém signálu svítí .

Čistění a údržba

Varování – Nebezpečí popálení!

Spotřebič se za provozu zahřívá. Před čištěním nechte spotřebič vychladnout.

Varování

Nebezpečí úrazu elektrickým proudem!

- Vlhkost, která vnikne dovnitř, může způsobit úraz elektrickým proudem. Spotřebič čistěte pouze vlhkým hadrem. Před čištěním vytáhněte síťovou zástrčku ze zásuvky nebo vypněte pojistku v pojistkové skříňce.
- Pokud do spotřebiče pronikne vlhkost, může to způsobit úraz elektrickým proudem. Nepoužívejte vysokotlaké nebo parní čističe.

Varování – Nebezpečí úrazu!

Součásti uvnitř spotřebiče mohou mít ostré hrany. Noste ochranné rukavice.

Pozor!

Poškození povrchu vlivem neodstranění ochranné fólie. Před prvním použitím odstraňte ochrannou fólii ze všech částí spotřebiče.

Čisticí prostředky

Aby nedošlo k poškození různých povrchů nevhodnými čisticími prostředky, dodržujte údaje v tabulce. Nepoužívejte

- ostré nebo abrazivní čisticí prostředky, např. čisticí písek nebo čisticí krém,
- čisticí prostředky s vysokým obsahem alkoholu,
- tvrdé drátěnky nebo houbičky,
- vysokotlaké nebo parní čističe,
- odvěpňovací čisticí prostředky,
- agresivní univerzální čisticí prostředky,
- spreje na čisticí trouby.

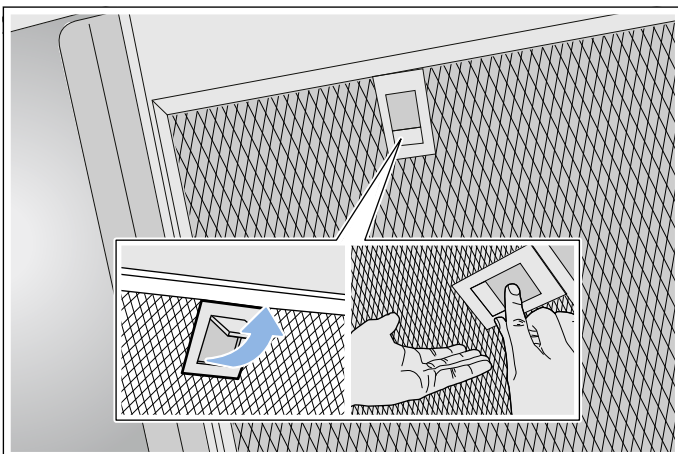
Upozornění: Nové houbové utěrky před použitím důkladně propláchněte.

Upozornění: Dodržujte všechny pokyny a všechna varování, které jsou uvedené u čisticích prostředků.

Oblast	Čistící prostředky
Ušlechtilá ocel	Horký mycí roztok: Vyčistěte hadříkem a poté osušte měkkým hadrem. Plochy z ušlechtilé oceli čistěte pouze ve směru zbroušení. U zákaznického servisu nebo ve specializované prodejně lze zakoupit speciální ošetrovací prostředky na ušlechtilou ocel. Ošetrovací prostředek naneste ve slabé vrstvě měkkým hadrem.
Lakované povrchy	Horký mycí roztok: Vyčistěte vlhkým hadříkem a poté osušte měkkým hadrem. Nepoužívejte čistící prostředek na ušlechtilou ocel.
Hliník a plast	Horký mycí roztok: Vyčistěte měkkým hadrem.
Sklo	Čistící prostředek na sklo: Vyčistěte měkkým hadrem. Nepoužívejte škrabku na sklo.
Ovládací prvky	Horký mycí roztok: Vyčistěte vlhkým hadříkem a poté osušte měkkým hadrem. Nebezpečí úrazu elektrickým proudem při proniknutí vlhkostí. Nebezpečí poškození elektroniky při proniknutí vlhkostí. Ovládací prvky nikdy nečistěte mokrým hadrem. Nepoužívejte čistící prostředek na ušlechtilou ocel.

Demontáž kovového tukového filtru

1. Odjistěte aretaci a kovový tukový filtr vyklopte dolů. Při tom přidržete kovový tukový filtr zespodu druhou rukou.
2. Vyjměte kovový tukový filtr z držáku.



Upozornění

- Dole v kovovém tukovém filtru se může nahromadit tuk.
- Kovový tukový filtr držte vodorovně, abyste zabránili odkapávání tuku.

Čistění kovových tukových filtrů

Tento návod platí pro více variant spotřebičů. Je možné, že jsou popsány jednotlivé vlastnosti vybavení, které se netýkají vašeho spotřebiče.

⚠ Varování – Nebezpečí požáru!

Tuk usazený v tukovém filtru se může vznítit. Tukové filtry pravidelně čistěte. Spotřebič nikdy nepoužívejte bez tukových filtrů.

Upozornění

- Nepoužívejte agresivní čistící prostředky obsahující kyseliny nebo zásady.
- Doporučujeme tukové filtry čistit každé dva měsíce.
- Při čištění kovových tukových filtrů vyčistěte vlhkým hadrem také držák kovových tukových filtrů ve spotřebiči.
- Kovové tukové filtry můžete mýt v myčce nádobí nebo ručně.

Ručně:

Upozornění: Na úporné nečistoty můžete použít speciální prostředek na rozpouštění tuků. Lze si ho objednat přes internetový obchod.

- Kovové tukové filtry namočte do horkého mycího roztoku.
- Filtry vyčistěte kartáčkem a poté je důkladně opláchněte.
- Kovové tukové filtry nechte okapat na savé podložce.

V myčce nádobí:

Upozornění: Při mytí v myčce nádobí se mohou objevit mírné změny barvy. Změny barvy nemají žádný vliv na funkci kovových tukových filtrů.

- Použijte běžný prostředek na nádobí.
- Silně znečištěné kovové tukové filtry nemyjte společně s nádobím.
- Kovové tukové filtry postavte volně do myčky nádobí. Kovové tukové filtry neuskřípněte.
- Teplotu nastavte na maximálně 70 °C.

Montáž kovového tukového filtru

⚠ Varování – Nebezpečí úrazu!

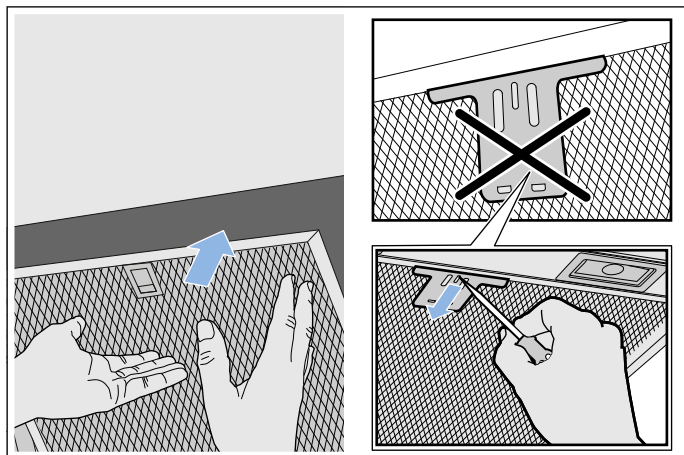
Součásti uvnitř spotřebiče mohou mít ostré hrany. Noste ochranné rukavice.

Upozornění: Vyčistěte všechny přístupné části krytu.

1. Kovový tukový filtr nasadte a nechte zaskočit aretaci. Přitom přidržte kovový tukový filtr zespodu druhou rukou.

Upozornění: Dbejte na správnou polohu kovových tukových filtrů.

2. Pokud není kovový tukový filtr správně nasazený, povolte aretaci a nasadte kovový tukový filtr správně.



? Co dělat v případě poruchy?

Často můžete vzniklé poruchy snadno sami odstranit. Než zavoláte zákaznický servis, postupujte podle následujících pokynů.

⚠ Varování – Nebezpečí úrazu elektrickým proudem!

Neodborné opravy jsou nebezpečné. Opravy spotřebiče a výměnu poškozených přírodních vedení smí provádět výhradně technik zákaznického servisu vyškolený naší společností. Pokud je spotřebič vadný, vytáhněte síťovou zástrčku ze zásuvky nebo vypněte pojistku v pojistkové skříňce. Zavolejte servis.

Tabulka závad

Závada	Možná příčina	Řešení
Spotřebič nefunguje.	Zástrčka není zapojená v zásuvce.	Zapojte spotřebič do elektrické sítě.
	Přerušení napájení.	Zkontrolujte, zda fungují ostatní kuchyňské spotřebiče.
	Pojistka je vadná.	Podívejte se do pojistkové skříňky, je-li pojistka pro spotřebič v pořádku.
Nefunguje osvětlení.	LED kontrolky jsou vadné.	Zavolejte zákaznický servis.
Nefunguje osvětlení tlačítek.	Vadná řídicí jednotka.	Zavolejte servis.

LED osvětlení

Vadná LED osvětlení smí vyměňovat pouze výrobce, jeho zákaznický servis nebo koncesovaný odborník (elektrikář).


⚠ Varování – Nebezpečí úrazu!

Světlo LED je velmi ostré a může poškodit zrak (riziková skupina 1). Nedívejte se přímo do zapnutého osvětlení LED déle než 100 sekund.

Zákaznický servis

Při telefonátu uveďte číselné označení výrobku (E-Nr.) a výrobní číslo (FD-Nr.), abychom vám mohli poskytnout kvalifikovanou pomoc. Typový štítek s těmito čísly naleznete uvnitř spotřebiče (za tím účelem demontujte kovový tukový filtr).

Abyste je v případě potřeby nemuseli dlouho hledat, můžete si údaje svého spotřebiče a telefonní číslo servisu poznamenat zde.

Číslo E	Číslo FD
Zákaznický servis 	

Mějte na paměti, že návštěva servisního technika není v případě chybné obsluhy bezplatná ani během záruční doby.

Kontaktní údaje všech zemí pro nejbližší zákaznický servis najdete zde, řádně v přiloženém seznamu zákaznických servisů.

Objednávka opravy a poradenství při poruchách
CZ 251.095.546

Důvěřujte kompetentnosti výrobce. Tím si zajistíte, že oprava bude provedena vyškolenými servisními techniky, kteří mají k dispozici originální náhradní díly pro váš spotřebič.

Příslušenství

(není součástí dodávky)

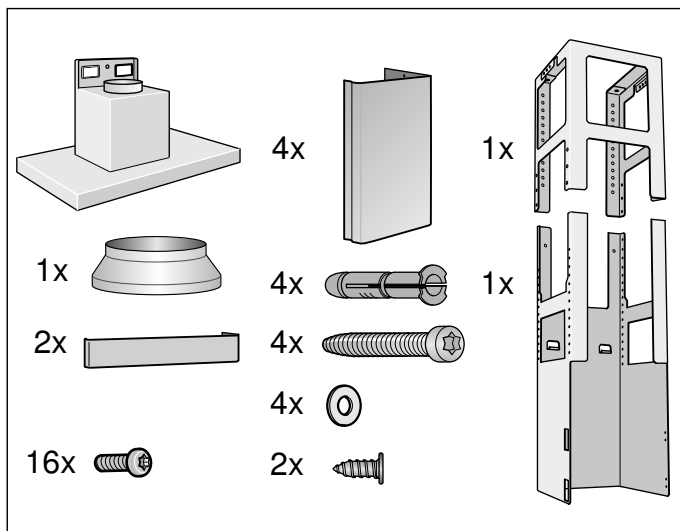
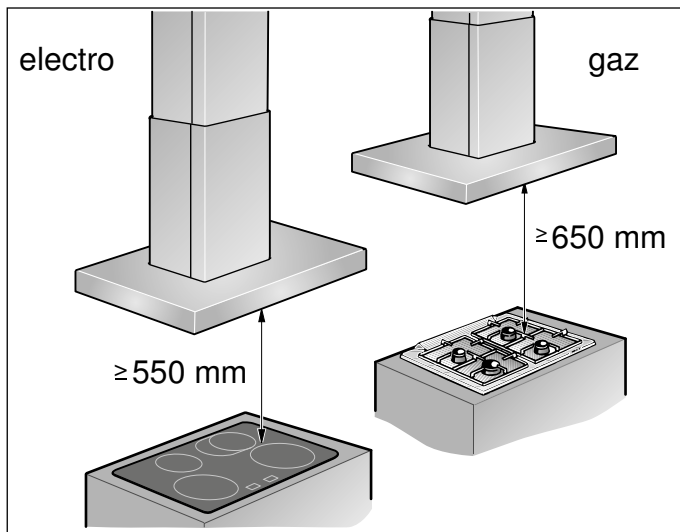
Upozornění: Tento návod platí pro více variant spotřebiče. Je možné, že je uvedeno zvláštní příslušenství, které se vašeho spotřebiče netýká.

Upozornění: Dodržujte montážní návod pro příslušenství.

Příslušenství - úzké 260 mm	Objednací číslo
Základní souprava pro cirkulační provoz	LZ53650
Výměnný filtr pro základní soupravu	LZ53251
Modul na cirkulaci vzduchu CleanAir	LZ57500
Výměnný filtr pro modul na cirkulaci vzduchu CleanAir (neregenerovatelný)	LZ56200
Výměnný filtr pro modul na cirkulaci vzduchu CleanAir (lze regenerovat)	LZ00XXP00

Příslušenství - široké 345 mm	Objednací číslo
Základní souprava pro cirkulační provoz	LZ53850
Výměnný filtr pro základní soupravu	LZ53451
Modul na cirkulaci vzduchu CleanAir	LZ57600
Výměnný filtr pro modul na cirkulaci vzduchu CleanAir (neregenerovatelný)	LZ56200
Výměnný filtr pro modul na cirkulaci vzduchu CleanAir (lze regenerovat)	LZ00XXP00

MONTÁŽNÍ NÁVOD



- Tento spotřebič se instaluje na strop kuchyně nebo stabilně zavěšený strop.
- Řiďte se přiloženou šablonou pro určení polohy šroubů.
- Pro dodatečné díly zvláštního příslušenství (např. pro režim cirkulace) dodržujte přiložený návod k instalaci.
- Povrch spotřebiče je choulostivý. Při instalaci zabraňte poškození.

⚠ Důležité bezpečnostní pokyny

Pečlivě si přečtěte tento návod. Jedině tak můžete svůj spotřebič správně a bezpečně používat. Návod k použití a návod k montáži uschovejte pro pozdější použití nebo pro dalšího majitele.

Po vybalení spotřebič zkontrolujte. V případě poškození během přepravy spotřebič nezapojte.

Bezpečné používání je zaručeno pouze při odborné vestavbě podle návodu k montáži. Technik provádějící instalaci odpovídá za bezvadné fungování na místě instalace.

Povrchy spotřebiče jsou choulostivé. Dejte pozor, abyste při instalaci nezpůsobili poškození.

Šířka odsavače par musí odpovídat nejméně šířce varného místa.

Při instalaci se musí dodržovat aktuálně platné stavební předpisy a předpisy místních dodavatelů elektrické energie a plynu.

⚠ Varování – Nebezpečí požáru!

- Tuk usazený v tukovém filtru se může vznítit. Aby se zabránilo nahromadění tepla, musí být dodrženy předepsané bezpečnostní vzdálenosti. Řiďte se údaji pro váš sporák. Pokud používáte současně plynové a elektrické varné zóny, platí největší uvedená vzdálenost.
- Usazeniny tuku v tukovém filtru se mohou vznítit. V blízkosti spotřebiče nikdy nepoužívejte otevřený plamen (např. flambování). Spotřebič se smí v blízkosti zařízení na pevná paliva (např. dřevo nebo uhlí) instalovat pouze tehdy, pokud je k dispozici uzavřený, neodnímatelný kryt. Nesmí odlétávat jiskry.

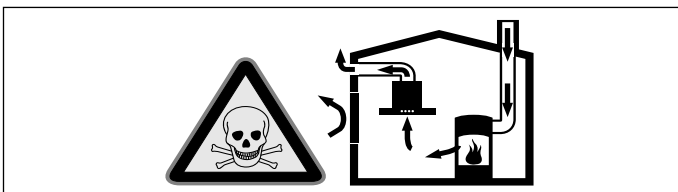
Při odvádění vzduchu je nutno dodržovat úřední a zákonné předpisy (např. stavební řády).

⚠ Varování – Ohrožení života!

Zpět nasáté spaliny mohou způsobit otravu. Vzduch se nesmí odvádět ani do komína nebo kouřovodu, který je v provozu, ani do šachty, která slouží k odvětrávání prostorů, ve kterých jsou nainstalovaná topeniště. Pokud se má vzduch odvádět do komína nebo kouřovodu, který není v provozu, je nutné si opatřit souhlas příslušného kominického mistra.

⚠ Varování – Ohrožení života!

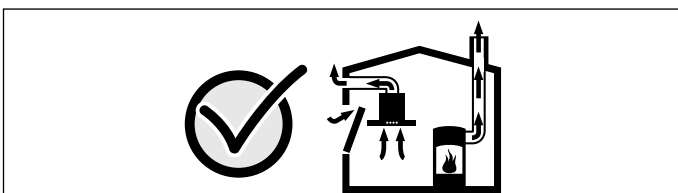
Zpět nasávané spaliny mohou způsobit otravu. Pokud spotřebič používáte v provozu na odvětrání současně s uzavřenými spotřebiči paliv, zajistěte vždy dostatečný přívod čistého vzduchu.



Uzavřené spotřebiče paliv (např. tepelné spotřebiče na plyn, olej, dřevo nebo uhlí, průtokové ohřívače, bojler) odebírají spalovací vzduch z místnosti, ve které jsou nainstalované, a spaliny odvádějí zařízením pro odvod spalin (např. komínem) ven. Ve spojení se zapnutým odsavačem par se z kuchyně a sousedních místností odebírá vzduch - bez dostatečného přívodu vzduchu vzniká podtlak. Tím dojde ke zpětnému nasátí jedovatých plynů z komína nebo odtahové šachty do obytných místností.

- Proto je vždy nutné zajistit dostatečný přívod vzduchu.
- Samotná odtahová šachta nezajistí dodržování hraniční hodnoty.

Bezpečný provoz je možný pouze tehdy, když podtlak v místnosti instalace spotřebiče paliv nepřekročí 4 Pa (0,04 mbar). Toho lze dosáhnout, pokud může do místnosti proudit vzduch, potřebný pro spalování, neuzavíratelnými otvory, např. ve dveřích, oknech, v kombinaci s odtahovou šachtou nebo jinými technickými opatřeními.



V každém případě se poraďte s kominickým mistrem, který může posoudit celkový systém větrání domu a navrhne vám vhodné opatření pro větrání.

Pokud se odsavač par používá výhradně v cirkulačním provozu, je provoz možný bez omezení.

⚠ Varování – Ohrožení života!

Zpět nasávané spaliny mohou způsobit otravu. Při instalaci systému ventilace se spotřebičem paliv napojeném na komín je nutné přivod proudy odsavače opatřit vhodným bezpečnostním spínačem.

⚠ Varování – Nebezpečí úrazu!

- Součásti uvnitř spotřebiče mohou mít ostré hrany. Noste ochranné rukavice.
- Pokud není spotřebič řádně upevněný, může spadnout. Všechny upevňovací prvky musí být pevně a bezpečně namontované.
- Spotřebič je těžký. Pro přemístování spotřebiče jsou zapotřebí 2 osoby. Používejte pouze vhodné pomůcky.
- Změny elektrické nebo mechanické konstrukce jsou nebezpečné a mohou způsobit nesprávnou funkci. Neprovádějte žádné změny elektrické nebo mechanické konstrukce.

⚠ Varování – Nebezpečí úrazu elektrickým proudem!

- Součásti uvnitř spotřebiče mohou mít ostré hrany. Může dojít k poškození připojovacího kabelu. Připojovací kabel při instalaci nezalamujte ani neuskřípněte.
- Musí být možné kdykoli odpojit spotřebič od elektrické sítě. Spotřebič je povoleno zapojovat pouze do předpisově nainstalované elektrické zásuvky s ochranným kolíkem. Síťová zásuvka přívodního síťového vedení musí být po instalaci spotřebiče volně přístupná. Pokud to není možné, je třeba do stávající elektrické instalace instalovat dělicí zařízení pro všechny póly podle podmínek kategorie přepětí III a podle předpisů pro instalaci.

Pevnou elektrickou instalaci může provést pouze elektrikář. Doporučujeme do elektrického okruhu pro napájení spotřebiče nainstalovat proudový chránič (FI-spínač).

⚠ Varování – Nebezpečí úrazu elektrickým proudem!

Neodborné opravy jsou nebezpečné. Opravy spotřebiče a výměnu poškozených přírodních vedení smí provádět výhradně technik zákaznického servisu vyškolený naší společností. Pokud je spotřebič vadný, vytáhněte síťovou zástrčku ze zásuvky nebo vypněte pojistku v pojistkové skříňce. Zavolejte servis.

⚠ Varování – Nebezpečí udušení!

Obalový materiál je nebezpečný pro děti. Nikdy nedovolte dětem, aby si hrály s obalovým materiálem.

**Všeobecná upozornění****Provoz na odvětrání****⚠ Varování – Ohrožení života!**

Zpět nasáté spaliny mohou způsobit otravu. Vzduch se nesmí odvádět ani do komína nebo kouřovodu, který je v provozu, ani do šachty, která slouží k odvětrávání prostorů, ve kterých jsou nainstalovaná topeniště. Pokud se má vzduch odvádět do komína nebo kouřovodu, který není v provozu, je nutné si opatřit souhlas příslušného kominického mistra.

Pokud se vzduch odvádí obvodovou zdí, měli byste použít teleskopickou rouru do zdi.

Odvětrávací vedení

Upozornění: Výrobce spotřebiče nepřebírá záruku za reklamace, které jsou způsobené vedením trubek.

- Spotřebič dosáhne optimálního výkonu při krátké, rovné trubce pro odvod vzduchu s co možná největším průměrem.
- V případě dlouhých, nerovných trubek pro odvod vzduchu, příliš velkém počtu kolen nebo průměru trubky, který je menší než 150 mm, není dosaženo optimálního výkonu odsávání a ventilátor je hlučnější.
- Trubky nebo hadice pro odvod vzduchu musí být z nehořlavého materiálu.

Kruhové trubky

Doporučujeme vnitřní průměr 150 mm, minimálně ale 120 mm.

Ploché kanály

Vnitřní průřez musí odpovídat průměru kruhových trubek.

Ø 150 mm cca 177 cm²

Ø 120 mm cca 113 cm²

- Ploché kanály by neměly mít ostré ohyby.
- Při odlišném průměru trubky nasadte těsnicí proužek.

Příprava stropu

- Strom musí být rovný, vodorovný a mít dostatečnou nosnost.
- Hloubka vyvrtaných otvorů musí odpovídat délce šroubů. Hmoždinky musí být pevně usazené.
- Přiložené šrouby a hmoždinky jsou vhodné pro masivní zdivo. Pro jiné konstrukce (např. sádkartón, pórobeton, porotonové cihly) se musí použít odpovídající upevňovací prostředky.
- Max. hmotnost digestoře činí **50 kg**.

Elektrické připojení

⚠ Varování – Nebezpečí úrazu elektrickým proudem!

Součásti uvnitř spotřebiče mohou mít ostré hrany. Může dojít k poškození připojovacího kabelu. Připojovací kabel při instalaci nezalamujte ani neuskřípněte.

Potřebné údaje pro připojení jsou uvedené na typovém štítku ve vnitřním prostoru spotřebiče, k tomuto účelu demontujte kovový tukový filtr.

Délka připojovacího kabelu: cca 1,30 m

Tento spotřebič splňuje předpisy ES pro rádiové odrušení.

⚠ Varování – Nebezpečí úrazu elektrickým proudem!

Musí být možné kdykoli odpojit spotřebič od elektrické sítě. Spotřebič je povoleno zapojovat pouze do předpisově nainstalované elektrické zásuvky s ochranným kolíkem.

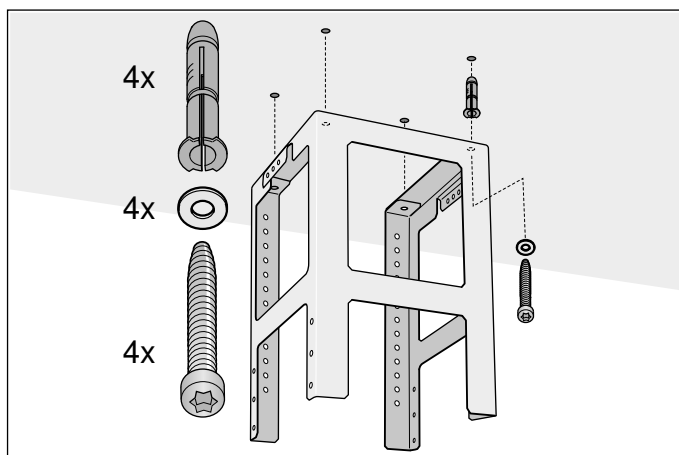
Síťová zásuvka přírodního síťového vedení musí být po instalaci spotřebiče volně přístupná. Pokud to není možné, je třeba do stávající elektrické instalace instalovat dělicí zařízení pro všechny póly podle podmínek kategorie přepětí III a podle předpisů pro instalaci.

Pevnou elektrickou instalaci může provést pouze elektrikář. Doporučujeme do elektrického okruhu pro napájení spotřebiče nainstalovat proudový chránič (FI-spínač).

Instalace

Montáž horní nosné konstrukce

1. Před montáží určete celkovou výšku nosné konstrukce a označte otvory pro šrouby.
Upozornění: Nosná konstrukce je výškově přestavitelná je v odstupech po 20 mm.
2. Vyznačte na stropu střed spotřebiče.
3. Pomocí přiložené šablony označte na stropu polohy šroubů.



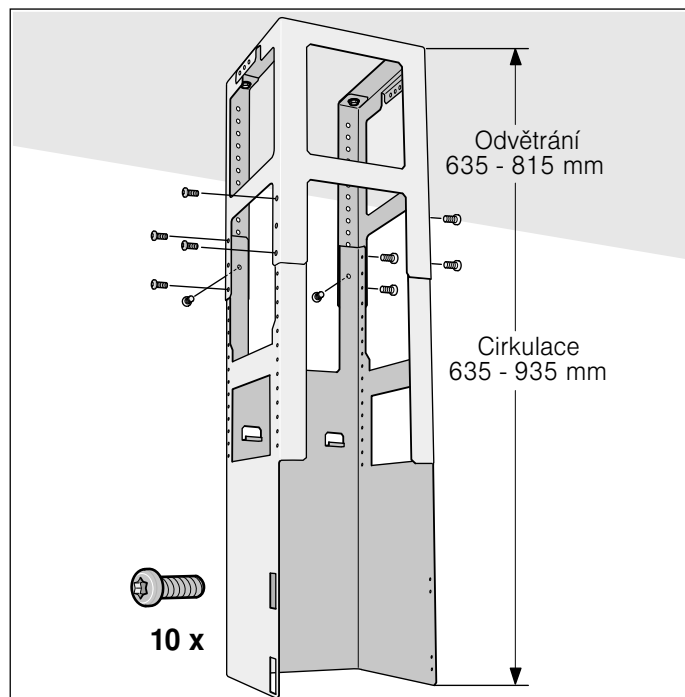
4. Pro upevnění vyvrtejte čtyři otvory o $\varnothing 8$ mm a hloubce 80 mm a zatlačte do nich hmoždinky tak, aby byly v jedné rovině se stěnou.
5. Pomocí 4 šroubů upevněte horní díl nosné konstrukce na strop.
Upozornění: Dbejte na správnou polohu nosné konstrukce. Prostřední nosník určuje upřednostňovanou stranu a musí směřovat k ovládacímu prvku varné desky.

Montáž spodní nosné konstrukce

Sešroubujte 10 šrouby horní a spodní díl nosné konstrukce ve stanovené celkové výšce.

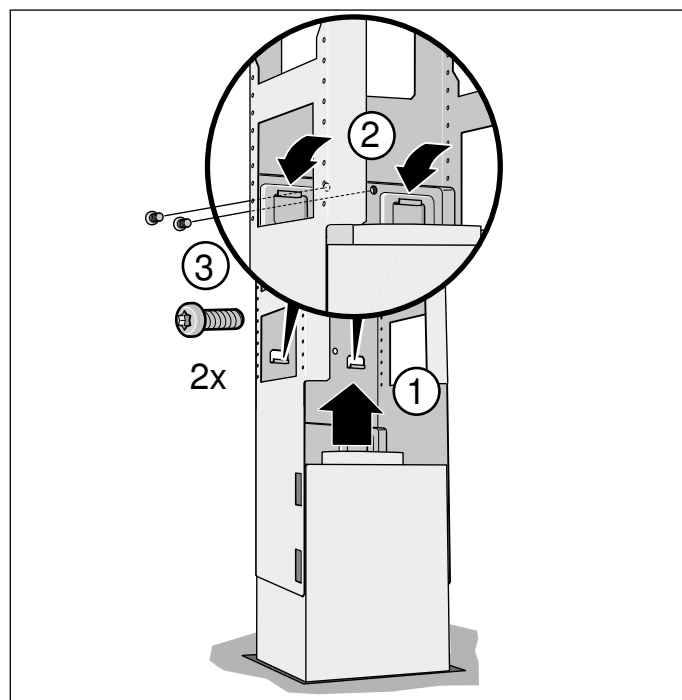
Upozornění

- Dbejte na správnou polohu spodní nosné konstrukce. Otevřená strana musí směřovat k ovládacím prvkům varné desky.
- Povoláním upevňovacích šroubů lze nosnou konstrukci dodatečně vyrovnat.

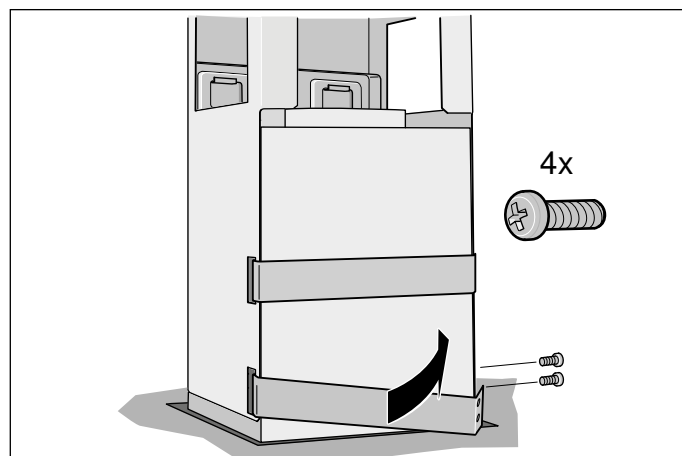


Montáž spotřebiče

1. Zavěste spotřebič zdola na nosnou konstrukci.
Upozornění: Dbejte při tom na to, aby nebyl přiskřípnutý síťový kabel.
2. Upevněte spotřebič 2 pojistnými šrouby na nosnou konstrukci.



3. Zavěste a pevně přišroubujte pojistný třmen.



Upevnění spojení trubek

Upozornění: Pokud použijete hliníkovou trubku, oblast připojení nejdříve vyhladíte.

Odvětrávací trubka Ø 150 mm (doporučená velikost)

Upevněte odvětrávací trubku přímo na vzduchové hrdlo a utěsněte.

Odvětrávací trubka Ø 120 mm

1. Upevněte redukční hrdlo přímo na vzduchové hrdlo.
2. Upevněte odvětrávací trubku na redukční hrdlo.
3. Obě místa spojení vhodně utěsněte.

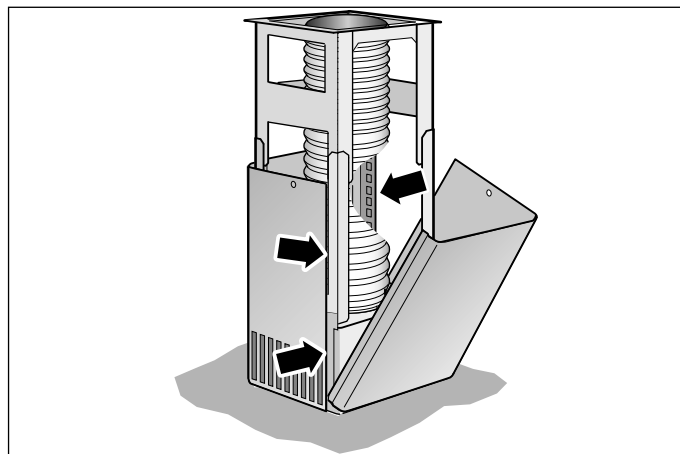
Montáž komínového krytu

⚠ Varování – Nebezpečí úrazu!

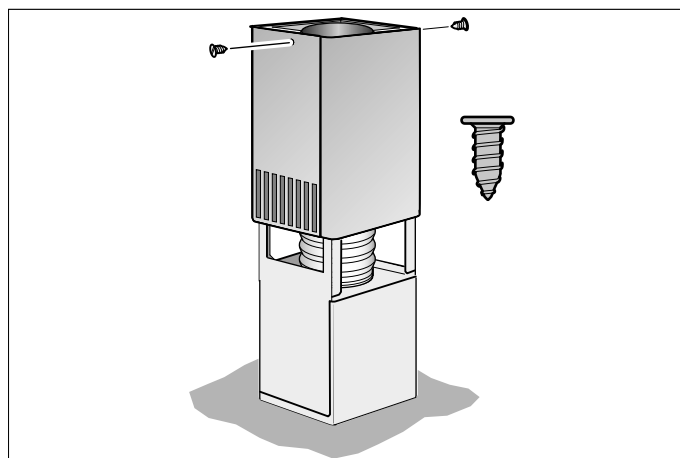
Součásti uvnitř spotřebiče mohou mít ostré hrany. Noste ochranné rukavice.

1. Oddělte od sebe kryty komínu.
Za tímto účelem stáhněte lepicí pásku.
2. Stáhněte ochrannou fólii na obou stranách.
3. Obě části horního komínu nasadte na spotřebič a spojte je.

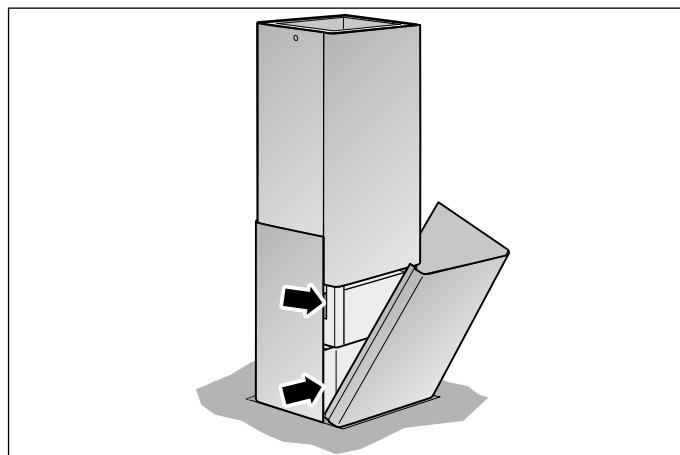
Upozornění: Drážky vnitřního krytu komínu musí směřovat dolů.








4. Horní část komínu posuňte nahoru a připevněte ji 2 šrouby.








5. Nasadte a spojte obě dolní části komínu.



sk Obsah

NÁVOD NA POUŽÍVANIE	17
 Používanie podľa príkazov	17
 Dôležité bezpečnostné upozornenia	18
 Ochrana životného prostredia	19
 Obsluha spotrebiča.....	20
 Čistenie a údržba	21

 Poruchy, čo robiť?	23
 Zákaznícky servis.....	24
MONTÁŽNY NÁVOD.....	25
 Dôležité bezpečnostné upozornenia	25
 Všeobecné upozornenia	27
 Inštalácia	28

NÁVOD NA POUŽÍVANIE

Ďalšie informácie týkajúce sa spotrebičov, príslušenstva, náhradných dielov a služieb nájdete na internetovej adrese:

www.siemens-home.bsh-group.com a na online-shop:
www.siemens-home.bsh-group.com/eshops

Používanie podľa príkazov

Tento návod si starostlivo prečítajte. Len potom môžete spotrebič obsluhovať bezpečne a správne. Návod na používanie a montážny návod si odložte na neskoršie použitie alebo pre nasledujúceho vlastníka spotrebiča.

Len pri odbornej montáži zodpovedajúcej tomuto montážnemu návodu je zaručená bezpečnosť pri používaní. Inštalatér je zodpovedný za bezchybné fungovanie na mieste inštalácie.

Tento spotrebič je určený len na používanie v domácnosti. Spotrebič nie je určený na prevádzku v exteriéri. Spotrebič nenechávajte počas prevádzky bez dozoru. Výrobca neručí za škody spôsobené nevhodným používaním alebo nesprávnou obsluhou.

Tento spotrebič je určený na použitie do maximálnej nadmorskej výšky 2000 m.

Tento spotrebič môžu používať deti staršie ako 8 rokov a osoby so zníženými fyzickými, sensorickými alebo mentálnymi schopnosťami alebo osoby s nedostatočnými skúsenosťami a/alebo vedomosťami iba vtedy, ak sú pod dozorom osoby, ktorá zodpovedá za ich bezpečnosť alebo ak ňou boli poučené o bezpečnej obsluhu spotrebiča a porozumeli nebezpečenstvám vyplývajúcim z tohto používania.

Deti sa so spotrebičom nesmú hrať. Čistenie a používateľskú údržbu nesmú vykonávať deti, iba ak sú staršie ako 15 rokov a sú pod dozorom.

Deti mladšie ako 8 rokov sa musia zdržiavať v bezpečnej vzdialenosti od prírodného kábla.

Po vybalení spotrebič preskúšajte. Ak sa spotrebič pri preprave poškodil, nepripájajte ho.

Tento spotrebič nie je určený na prevádzku s externými spínacími hodinami alebo diaľkovým ovládaním.

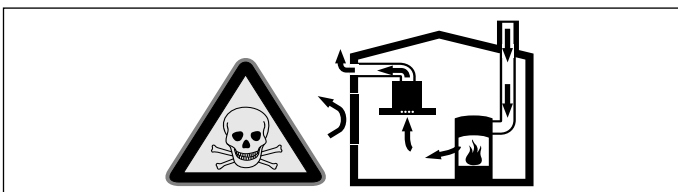
⚠ Dôležité bezpečnostné upozornenia

⚠ Varovanie – Nebezpečenstvo udusenía!

Obalový materiál predstavuje nebezpečenstvo pre deti. Nikdy nenechajte deti hrať sa s obalovým materiálom.

⚠ Varovanie – Ohrozenie života!

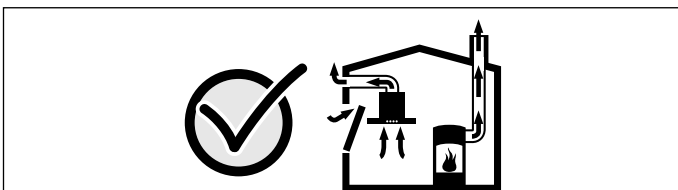
Spätne nasávané dymové plyny môžu spôsobiť otravu. Keď sa spotrebič používa v režime s odvodom vzduchu súčasne s ohniskom závislým od vetrania miestnosti, postarajte sa vždy o dostatočný prívod vzduchu.



Ohniská závislé od vetrania miestnosti (napr. vyhrievacie prístroje na plyn, olej, drevo alebo uhlie, prietokové ohrievače, ohrievače vody) odoberajú dymové plyny z miestnosti, kde sú nainštalované a odvádzajú ich odsávacím zariadením (napr. komín) von. V súvislosti so zapnutým odsávačom pár sa z kuchyne a susedných miestností odoberá vzduch – bez dostatočného prívodu vzduchu vzniká podtlak. Toxické plyny sa z komína alebo odťahovej šachty nasávajú naspäť do obytných priestorov.

- Preto je potrebné zabezpečiť dostatočný prívod vzduchu.
- V stene zabudovaná vetracia mriežka na prívod a odvod vzduchu samotná nezabezpečí dodržiavanie hraničných hodnôt.

Bezpečná prevádzka je možná len vtedy, keď podtlak v miestnosti inštalácie ohniska neprekročí 4 Pa (0,04 mbar). Uvedené možno dosiahnuť, keď vzduch potrebný na spaľovanie môže prúdiť cez neuzatvárateľné otvory, napr. v dverách, oknách, v spojení s vetracou mriežkou zabudovanou v stene na prívod a odvod vzduchu alebo cez iné technické opatrenia.



V každom prípade sa poraďte s príslušným kominárskym majstrom, ktorý dokáže posúdiť celú vetraciu sústavu domu a navrhne vám vhodné opatrenie na zabezpečenie ventilácie. Ak sa odsávač pár používa výlučne v cirkulačnom režime, prevádzka je možná bez obmedzenia.

⚠ Varovanie – Nebezpečenstvo požiaru!

- Usadeniny tuku v tukovom filtri sa môžu zapáliť. Pravidelne čistite tukové filtre. Spotrebič nikdy nepoužívajte bez tukového filtra.
- Usadeniny tuku v tukovom filtri sa môžu zapáliť. V blízkosti spotrebiča nikdy nepracujte s otvoreným ohňom (napr. flambovanie). Spotrebič sa smie nainštalovať v blízkosti ohniska na pevné palivo (napr. drevo alebo uhlie) len vtedy, keď je k dispozícii uzavretý, neodoberateľný kryt. Iskry nesmú odlietať.
- Horúci olej a tuk sa môžu rýchlo vznietiť. Horúci olej a tuk nikdy nenechávajú bez dozoru. Oheň nikdy nehaste vodou. Vypnite varnú zónu. Plameň opatrne zahaste pokrievkou, hasiacou dekou alebo podobne.
- Plynové varné zóny bez položenej varnej nádoby vydávajú pri prevádzke veľké teplo. Vetrací spotrebič umiestnený nad nimi sa môže poškodiť alebo vznietiť. Plynové varné zóny prevádzkujte s položenou varnou nádobou.
- Pri súčasnej prevádzke viacerých plynových varných zón vzniká veľké teplo. Vetrací spotrebič umiestnený nad nimi sa môže poškodiť alebo vznietiť. Nikdy neprevádzkujte súčasne dve varné zóny s veľkým plameňom dlhšie ako 15 minút. Veľký horák s výkonom 5 kW (wok) zodpovedá výkonu dvoch plynových horákov.

⚠ Varovanie – Nebezpečenstvo popálenia!

- Prístupné časti sa počas prevádzky rozhorúčia. Nikdy sa nedotýkajte horúcich častí. Deti držte v bezpečnej vzdialenosti.
- Spotrebič sa počas prevádzky rozpáli. Pred čistením nechajte spotrebič vychladnúť.

⚠ Varovanie – Nebezpečenstvo poranenia!

- Súčiastky vo vnútri spotrebiča môžu mať ostré hrany. Používajte ochranné rukavice.
- Predmety položené na spotrebiči môžu spadnúť. Na spotrebič nedávajte žiadne predmety.
- Žiarovka LED osvetlenia má veľmi ostré svetlo a môže poškodiť oči (trieda rizika 1). Nepozerajte dlhšie ako 100 sekúnd priamo do zapnutého LED osvetlenia.

⚠ Varovanie – Nebezpečenstvo zásahu elektrickým prúdom!

- Poškodený spotrebič môže spôsobiť poranenie elektrickým prúdom. Poškodený spotrebič nikdy nezapínajte. Vytiahnite sieťovú zástrčku alebo vypnite poistku v poistkovej skrini. Zavolajte zákaznícky servis.
- Neodborné opravy sú nebezpečné. Opravu a výmenu poškodených elektrických vedení smie vykonať len technik zákazníckeho servisu vyškolený našou spoločnosťou. Ak je spotrebič pokazený, vytiahnite elektrickú zásuvku alebo vypnite poistku v poistkovej skrini. Zavolajte zákaznícky servis.
- Vniknutá vlhkosť môže spôsobiť úraz elektrickým prúdom. Nepoužívajte vysokotlakový čistič alebo parný čistič.
- Vniknutá vlhkosť by mohla spôsobiť úraz elektrickým prúdom. Spotrebič čistite len vlhkou utierkou. Pred čistením vytiahnite sieťovú zástrčku alebo vypnite poistku v poistkovej skrini.

Príčiny škôd**Pozor!**

Nebezpečenstvo poškodenia vplyvom korózie. Na zabránenie tvorby kondenzovanej vody spotrebič pri varení vždy zapnite. Kondenzovaná voda môže viesť ku vzniku korózie.

Chybné žiarovky okamžite vymeňte, aby ste zabránili preťaženiu ostatných žiaroviek.

Nebezpečenstvo poškodenia vlhkosťou vniknutou do elektroniky. Ovládacie prvky nikdy nečistite mokrou utierkou.

Poškodenie povrchu nesprávnym čistením. Plochy z nehrdzavejúcej ocele čistite len v smere výbrusu. Na ovládacie prvky nepoužívajte čistiaci prostriedok na nehrdzavejúcu oceľ.

Poškodenia povrchu použitím ostrých alebo abrazívnych čistiacich prostriedkov. Nikdy nepoužívajte ostré a abrazívne čistiace prostriedky.

Nebezpečenstvo poškodenia spätným tokom kondenzátu. Vetrací kanál spotrebiča nainštalujte s miernym spádom (1° spád).

Nebezpečenstvo poškodenia nesprávnym namáhaním dizajnových prvkov. Neťahajte za dizajnové prvky. Na dizajnové prvky nekladte alebo nevešajte žiadne predmety.

Pozor!

Odstráňte ochrannú fóliu, inak môže dôjsť k poškodeniu povrchu. Pred prvým použitím odstráňte ochrannú fóliu zo všetkých častí spotrebiča.

Ochrana životného prostredia

Váš nový spotrebič je mimoriadne energeticky účinný. Nájdete tu tipy, ako s vaším spotrebičom ušetriť ešte viac energie a ako ho zlikvidovať s ohľadom na životné prostredie.

Úspora energie

- Pri varení zabezpečte dostatočný prívod vzduchu, aby odsávač pár pracoval efektívne a s nízkou prevádzkovou hlučnosťou.
- Stupeň odsávania pár prispôbte intenzite výparov z varenia. Intenzívny stupeň používajte len ak je to potrebné. Nižší stupeň odsávania pár znamená nižšiu spotrebu energie.
- Pri intenzívnych výparoch z varenia zvolte včas vyšší stupeň odsávania pár. Výpary z varenia, ktoré sa už dostali do kuchyne, si vyžadujú dlhší čas prevádzky odsávača pár.
- Odsávač pár vypnite, keď ho už nepotrebuje.
- Osvetlenie vypnite, keď ho už nepotrebuje.
- Filter čistite, príp. vymieňajte v uvedených intervaloch, aby sa zvýšila účinnosť ventilácie a aby sa zabránilo vzniku požiaru.
- Nasadte pokrievku, aby sa znížilo množstvo výparov z varenia a kondenzátu.

Ekologicky zlikvidujte odpad

Obal zlikvidujte v súlade s ochranou životného prostredia.

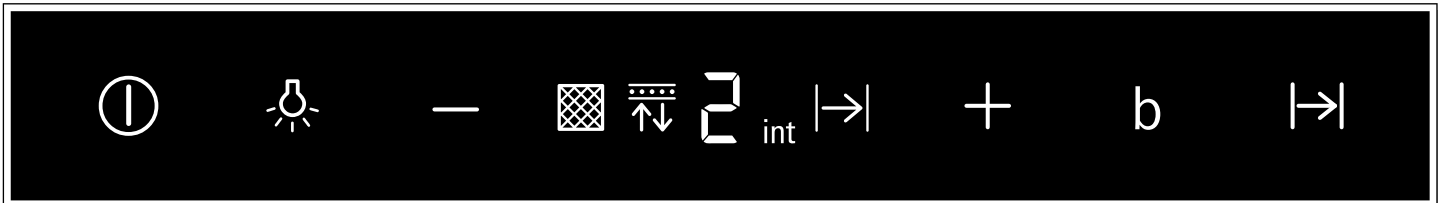


Tento spotrebič je v súlade s európskou Smernicou 2012/19/EU týkajúcou sa elektrických a elektronických spotrebičov (elektrický a elektronický odpad – WEEE). Smernica stanovuje platný rámec pre spätný odber a recykláciu starých spotrebičov, platný v EÚ.

Obsluha spotrebiča

Tento návod platí pre viac modelov spotrebiča. Je preto možné, že sú tu opísané jednotlivé prvky vybavenia, ktoré nebudú zodpovedať vášmu spotrebiču.

Ovládací panel



Symbol	Vysvetlenie
ⓘ	Zapnutie/vypnutie ventilátora
💡	Osvetlenie zap./vyp./stmievanie
—	Zníženie stupňa výkonu ventilátora
+	Zvýšenie stupňa výkonu ventilátora/intenzívny stupeň 1, 2
b	Funkcia boost (krátkodobý maximálny výkon)
I->I	Dobeh ventilátora

Indikátor	Vysvetlenie
🧼	Indikátor nasýtenia – tukový kovový filter
↕	Indikátor nasýtenia – aktívny uhlíkový filter
1 – 3	Stupne ventilácie
I->I	Dobeh ventilátora
int	Intenzívny stupeň

Nastavenie ventilátora

Zapnutie

- Stlačte symbol ⓘ.
- Ventilátor sa spustí na stupni 2.
- Intenzitu ventilátora zmeníte stlačením symbolu + alebo -.

Vypnutie

Stlačte symbol ⓘ.

Osvetlenie

Osvetlenie môžete zapnúť a vypnúť nezávisle od ventilátora.

Stlačte symbol 💡.

Nastavenie jasů

Symbol 💡 podržte stlačený, kým nie je dosiahnutý požadovaný jas.

Upozornenie: Zapnite odsávač pár na začiatku varenia a až za niekoľko minút po ukončení varenia ho opäť vypnite. Kuchynské výpary sa tak odstránia najúčinnnejšie.

Intenzívny stupeň

V prípade mimoriadne intenzívnych výparov a pachov môžete použiť stupeň intenzívneho odsávania.

Zapnutie

Stlačajte symbol +, kým sa v indikačnom poli nezobrazí int.

Upozornenie: Asi po 6 minútach sa odsávač pár samočinne prepne späť na stupeň ventilátora 3.

Vypnutie

Ak chcete intenzívny stupeň ukončiť pred uplynutím prednastaveného času, stlačte symbol —, aby ste nastavili požadovaný stupeň výkonu ventilátora.

Funkcia boost

Zapnutie

Stlačte symbol b.

Upozornenie: Asi po 20 sekundách sa odsávač pár samočinne prepne naspäť na predtým nastavený stupeň výkonu.

Vypnutie

Ak chcete funkciu boost ukončiť pred uplynutím prednastaveného času, stlačte symbol b.

Dobeh ventilátora

Zapnutie

Stlačte symbol I->I.

Ventilátor beží na stupni ventilácie 1.

Asi po 10 minútach sa ventilátor automaticky vypne.

Vypnutie

Stlačte symbol I->I.

Dobeh ventilátora sa okamžite ukončí.

Indikácia nasýtenia


Pri nasýtení kovových tukových filtrov alebo aktívneho uhlíkového filtra blikajú po vypnutí spotrebiča príslušné symboly:

- **Kovový tukový filter:** 
- **Aktívny uhlíkový filter:** 
- **Kovový tukový filter a aktívny uhlíkový filter:**  a 

Najneskôr v tejto chvíli je potrebné vyčistiť kovové tukové filtre alebo vymeniť aktívny uhlíkový filter.

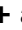
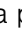
→ "Čistenie a údržba" na strane 21

Upozornenie: Ukazovateľ nasýtenia neplatí pre neregenerovateľné aktívne uhlíkové filtre, ktoré sú zabudované za kovovými tukovými filtrami. Tieto aktívne uhlíkové filtre sa musia vymieňať 2x ročne.

Ukazovatele nasýtenia filtrov sa môžu resetovať počas ich blikania. Pre resetovanie stlačte symbol .


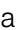
Prestavenie displeja na cirkulačný režim

Keď chcete používať cirkulačnú prevádzku, elektronické riadenie sa musí príslušne prestaviť:

- Odsávač pár musí byť pripojený a vypnutý.
- Stlačte súčasne symboly  a  a podržte ich stlačené, kým sa nerozsvieti ukazovateľ 2 pre cirkulačnú prevádzku (neregenerovateľný filter).
- Opakovaným stlačením a podržaním kombinácie tlačidiel sa rozsvieti ukazovateľ 3 pre cirkulačnú prevádzku (regenerovateľný filter).
- Opakovaným stlačením a podržaním kombinácie tlačidiel sa elektronické riadenie znova prestaví na odvetrávaciu prevádzku (ukazovateľ 1).


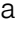
Zvukový signál

Zapnutie

Keď je vypnutý ventilátor, stlačte a podržte cca 3 sekundy súčasne symboly  a . Na potvrdenie zaznie signál.

Pri zapnutom zvukovom signáli svieti .

Vypnutie

Keď je vypnutý ventilátor, stlačte a podržte cca 3 sekundy súčasne symboly  a . Na potvrdenie zaznie signál.

Pri vypnutom zvukovom signáli svieti .

Čistenie a údržba

Varovanie – Nebezpečenstvo popálenia!

Spotrebič sa počas prevádzky rozpáli. Pred čistením nechajte spotrebič vychladnúť.

Varovanie

Nebezpečenstvo úrazu elektrickým prúdom!

- Vniknutá vlhkosť by mohla spôsobiť úraz elektrickým prúdom. Spotrebič čistite len vlhkou utierkou. Pred čistením vytiahnite sieťovú zástrčku alebo vypnite poistku v poistkovej skrini.
- Vniknutá vlhkosť môže spôsobiť úraz elektrickým prúdom. Nepoužívajte vysokotlakový čistič alebo parný čistič.

Varovanie – Nebezpečenstvo poranenia!

Súčiastky vo vnútri spotrebiča môžu mať ostré hrany. Používajte ochranné rukavice.

Pozor!

Odstráňte ochrannú fóliu, inak môže dôjsť k poškodeniu povrchu. Pred prvým použitím odstráňte ochrannú fóliu zo všetkých častí spotrebiča.

Čistiace prostriedky

Aby ste rozdielne povrchy nepoškodili použitím nesprávneho čistiaceho prostriedku, dodržiavajte údaje uvedené v tabuľke. Nepoužívajte

- ostré alebo abrazívne čistiace prostriedky, napr. abrazívny prášok alebo abrazívne mlieko,
- čistiace prostriedky s vysokým obsahom alkoholu,
- tvrdé abrazívne hubky alebo čistiace špongie,
- vysokotlakové alebo parné čističe,
- čistiace prostriedky rozpúšťajúce vodný kameň,
- agresívne univerzálne čistiace prostriedky,
- sprej na rúry.

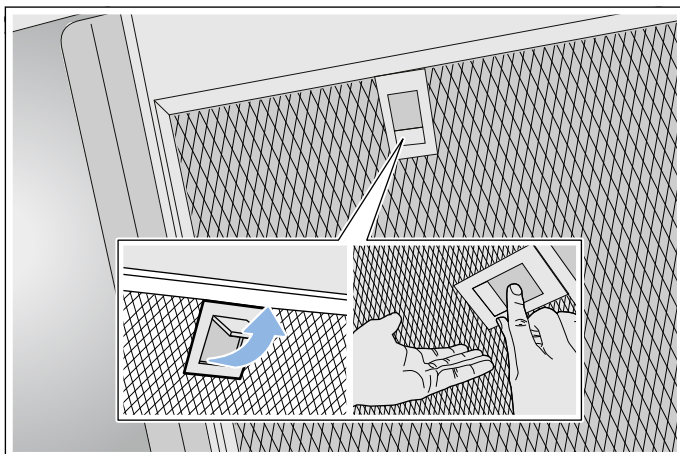
Upozornenie: Nové čistiace špongie pred použitím dôkladne premyte.

Upozornenie: Dodržiavajte všetky pokyny a upozornenia, ktoré sú priložené k čistiacim prostriedkom.

Oblasť	Čistiace prostriedky
Nehrdzavajúca oceľ	Horúci umývací roztok: Vyčistite handričkou a potom osušte mäkkou utierkou. Plochy z nehrdzavejúcej ocele čistite len v smere výbrusu. V zákazníckom servise alebo špecializovanej predajni možno zakúpiť špeciálne čistiace prostriedky na nehrdzavajúcu oceľ. Prostriedok naneste v tenkej vrstve mäkkou handričkou.
Lakované povrchy	Horúci umývací roztok: Vyčistite vlhkou handričkou a potom osušte mäkkou utierkou. Nepoužívajte čistiace prostriedky na nehrdzavajúcu oceľ.
Hliník a plast	Horúci čistiaci roztok: Vyčistite mäkkou handričkou.
Sklo	Čistiaci prostriedok na sklo: Vyčistite mäkkou handričkou. Nepoužívajte škrabky na sklo.
Ovládacie prvky	Horúci umývací roztok: Vyčistite vlhkou handričkou a potom osušte mäkkou utierkou. Nebezpečenstvo úrazu elektrickým prúdom následkom vniknutia vlhkosti. Nebezpečenstvo poškodenia elektroniky vniknutou vlhkosťou. Ovládacie prvky nikdy nečistite mokrou handričkou. Nepoužívajte čistiace prostriedky na nehrdzavajúcu oceľ.

Demontáž tukového kovového filtra

- Otvorte mechanický zabezpečovací mechanizmus a vyklepte tukový kovový filter. Pritom druhou rukou chyťte tukový kovový filter zdola.
- Vyberte kovový tukový filter z držiaka.



Upozornenia

- Tuk sa môže zbierať dole v kovovom tukovom filtri.
- Kovový tukový filter držte vodorovne, aby ste zabránili odkvapkávaniu tuku.

Čistenie kovového tukového filtra

Tento návod platí pre viac modelov spotrebiča. Je preto možné, že sú tu opísané jednotlivé prvky vybavenia, ktoré nebudú zodpovedať vášmu spotrebiču.

⚠ Varovanie – Nebezpečenstvo požiaru!

Usadeniny tuku v tukovom filtri sa môžu zapáliť. Pravidelne čistite tukové filtre. Spotrebič nikdy nepoužívajte bez tukového filtra.

Upozornenia

- Nepoužívajte agresívne čistiace prostriedky ani čistiace prostriedky s obsahom kyselín alebo lúhov.
- Odporúčame vyčistiť tukové filtre každé dva mesiace.
- Pri čistení tukových kovových filtrov vyčistite aj držiak filtrov v spotrebiči vlhkou utierkou.
- Tukové kovové filtre sa môžu umývať v umývačke riadu alebo ručne.

Ručne:

Upozornenie: Pri silnom znečistení môžete použiť špeciálny prostriedok na rozpúšťanie tukov. Môžete si ho objednať v on-line obchode.

- Tukové kovové filtre namočte do horúceho umývacieho roztoku.
- Na čistenie použite kefku a filtre potom dobre opláchnite.
- Tukové kovové filtre nechajte na dobre sajúcej podložke odkvapkať.

V umývačke riadu:

Upozornenie: Pri čistení v umývačke riadu môže dôjsť k miernemu sfarbeniu. Sfarbenia nemajú vplyv na funkciu tukových kovových filtrov.

- Použite bežnú umývačku riadu.
- Silno znečistené tukové kovové filtre neumývajte spolu s riadom.
- Tukové kovové filtre položte voľne do umývačky riadu. Tukové kovové filtre nezacviknite.
- Teplotu nastavte na maximálne 70 °C.

Montáž tukového kovového filtra

⚠ Varovanie – Nebezpečenstvo poranenia!

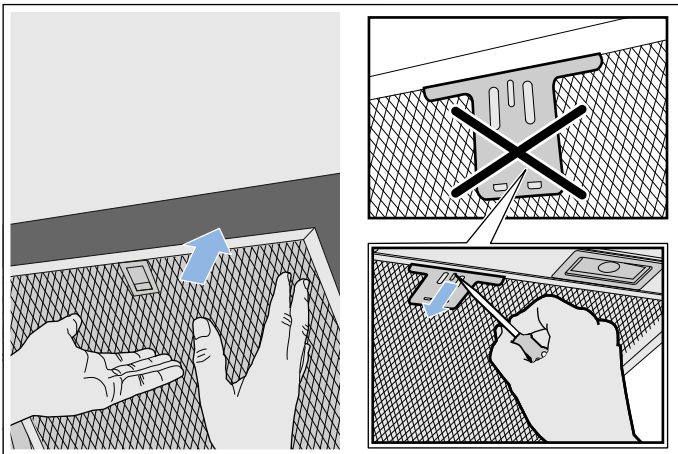
Súčiastky vo vnútri spotrebiča môžu mať ostré hrany. Používajte ochranné rukavice.

Upozornenie: Vyčistite všetky prístupné časti spotrebiča.

1. Vložte kovový tukový filter a zaklapnite zabezpečovací mechanizmus. Pritom druhou rukou chyťte kovový tukový filter dole.

Upozornenie: Dbajte na správnu polohu kovových tukových filtrov.

2. Ak nebol kovový tukový filter vložený správne, otvorte zabezpečovací mechanizmus a kovový tukový filter vložte správne.



? Poruchy, čo robiť?

Vzniknuté poruchy môžete často sami ľahko odstrániť. Prv než zavoláte zákaznícky servis, venujte prosím pozornosť nasledujúcim pokynom.

⚠ Varovanie – Nebezpečenstvo zásahu elektrickým prúdom!

Neodborné opravy sú nebezpečné. Opravu a výmenu poškodených elektrických vedení smie vykonať len technik zákazníckeho servisu vyškolený našou spoločnosťou. Ak je spotrebič pokazený, vyťahnite elektrickú zásuvku alebo vypnite poistku v poistkovej skrini. Zavolajte zákaznícky servis.

Tabuľka porúch

Porucha	Možná príčina	Riešenie
Spotrebič nefunguje	Zástrčka nie je zasunutá	Pripojte spotrebič do elektrickej siete
	Výpadok elektrického prúdu	Skontrolujte, či iné kuchynské spotrebiče fungujú
	Chybná poistka	Skontrolujte v poistkovej skrini, či je poistka spotrebiča v poriadku
Nefunguje osvetlenie.	LED sú chybné.	Zavolajte zákaznícky servis.
Nefunguje osvetlenie tlačidiel.	Riadiaca jednotka je chybná.	Zavolajte zákaznícky servis.

Osvetlenie s diódami LED

Chybné osvetlenie s diódami LED smie vymeniť len výrobca, jeho zákaznícky servis alebo oprávnený odborník (elektroinštalatér).


⚠ Varovanie – Nebezpečenstvo poranenia!

Žiarovka LED osvetlenia má veľmi ostré svetlo a môže poškodiť oči (trieda rizika 1). Nepozerajte dlhšie ako 100 sekúnd priamo do zapnutého LED osvetlenia.

Zákaznícky servis

Pri komunikácii so servisom vždy uveďte číslo výrobku (E-Nr.) a výrobné číslo (FD-Nr.) vášho spotrebiča, aby sme vás mohli kvalifikovane obslúžiť. Typový štítok s číslami nájdete vnútri spotrebiča (demontujte tukový kovový filter).

Aby ste v prípade potreby nemuseli dlho hľadať, môžete sem vpísať údaje o vašom spotrebiči a telefónne číslo zákazníckeho servisu.

Číslo výrobku (E-Nr.)	Výrobné číslo (FD-Nr.)
Zákaznícky servis 	

Majte na pamäti, že návšteva servisného technika nie je v prípade chybnéj obsluhy bezplatná ani počas záručnej lehoty.

Kontaktné údaje pre všetky krajiny najbližšieho zákazníckeho servisu nájdete tu alebo v priloženom zozname stredísk zákazníckeho servisu.

Spoliehajte sa na kompetencii výrobcu. Zabezpečte tím, aby oprava bola vykonaná vyškolenými servisnými technikmi, ktorí sú vybavení originálnymi náhradnými dielmi pre váš spotrebič.

Príslušenstvo

(nie je súčasťou dodávky)

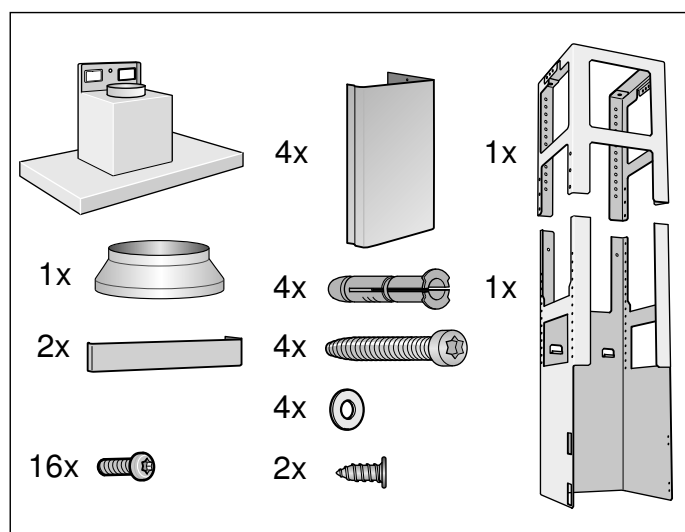
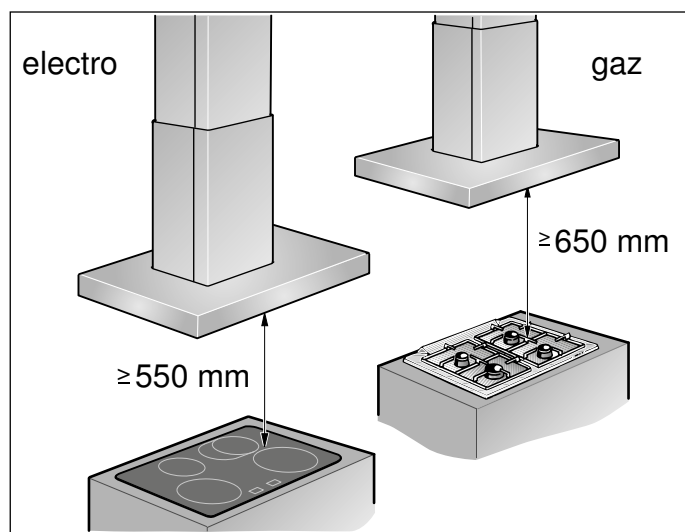
Upozornenie: Tento návod platí pre viac variantov spotrebiča. Je možné, že je uvedené špeciálne príslušenstvo, ktoré sa nehodí k vášmu spotrebiču.

Upozornenie: Dodržiavajte návod na montáž príslušenstva.

Príslušenstvo – úzke 260 mm	Objednávacie číslo
Základná súprava pre cirkulačnú prevádzku	LZ53650
Výmenný filter pre štartovaciu sadu	LZ53251
Modul na cirkuláciu vzduchu CleanAir	LZ57500
Výmenný filter pre modul na cirkuláciu vzduchu CleanAir (neregenerovateľný)	LZ56200
Výmenný filter pre modul na cirkuláciu vzduchu CleanAir (regenerovateľný)	LZ00XXP00

Príslušenstvo – široké 345 mm	Objednávacie číslo
Základná súprava pre cirkulačnú prevádzku	LZ53850
Výmenný filter pre štartovaciu sadu	LZ53451
Modul na cirkuláciu vzduchu CleanAir	LZ57600
Výmenný filter pre modul na cirkuláciu vzduchu CleanAir (neregenerovateľný)	LZ56200
Výmenný filter pre modul na cirkuláciu vzduchu CleanAir (regenerovateľný)	LZ00XXP00

MONTÁŽNY NÁVOD



- Tento spotrebič sa inštaluje na kuchynský strop alebo stabilne zavesený strop.
- Dodržte priloženú šablónu s pozíciou skrutiek.
- Pri špeciálnych častiach príslušenstva (napr. pre prevádzku s cirkuláciou vzduchu), dbajte na priložený návod na inštaláciu.
- Povrch spotrebiča je chýlostivý. Pri inštalácii zabráňte poškodeniam.

⚠ Dôležité bezpečnostné upozornenia

Tento návod si starostlivo prečítajte. Len potom môžete spotrebič obsluhovať bezpečne a správne. Návod na používanie a montážny návod si odložte na neskoršie použitie alebo pre nasledujúceho vlastníka spotrebiča.

Po vybalení spotrebič preskúšajte. Ak sa spotrebič pri preprave poškodil, nepripájajte ho.

Len pri odbornej montáži zodpovedajúcej tomuto montážnemu návodu je zaručená bezpečnosť pri používaní. Inštalatér je zodpovedný za bezchybné fungovanie na mieste inštalácie.

Povrch spotrebiča je citlivý. Vyvarujte sa pri inštalácii poškodeniu.

Šírka odsávača pár musí zodpovedať najmenej šírke varného miesta.

Pri inštalácii musia byť dodržané aktuálne platné stavebné predpisy, ako aj predpisy miestneho elektrorozvodného závodu a plynárenského podniku.

⚠ Varovanie – Nebezpečenstvo požiaru!

- Usadeniny tuku v tukovom filtri sa môžu zapáliť. Dodržte uvedené bezpečnostné odstupy, aby ste predišli nahromadeniu tepla. Dodržiavajte údaje týkajúce sa vášho spotrebiča. Ak sú v prevádzke súčasne plynové a elektrické varné zóny, platí najväčší z uvedených odstupov.
- Usadeniny tuku v tukovom filtri sa môžu zapáliť. V blízkosti spotrebiča nikdy nepracujte s otvoreným ohňom (napr. flambovanie). Spotrebič sa smie nainštalovať v blízkosti ohniska na pevné palivo (napr. drevo alebo uhlie) len vtedy, keď je k dispozícii uzavretý, neodoberateľný kryt. Iskry nesmú odlietať.

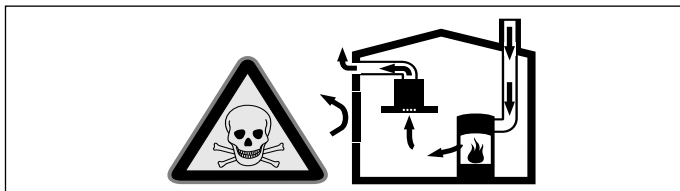
Pri odvode odpadového vzduchu dodržiavajte úradné a zákonné predpisy (napr. stavebný poriadok príslušnej krajiny).

⚠ Varovanie – Ohrozenie života!

Spätne nasávané dymové plyny môžu spôsobiť otravu. Odpadový vzduch sa nesmie odovzdávať do komína na odvod dymu a odpadového vzduchu, ktorý je v prevádzke, ani do šachty, ktorá slúži na vetranie priestorov, kde sú nainštalované ohniská. V prípade, že sa odpadový vzduch má viesť do komína na odvod dymu a odpadového vzduchu, ktorý nie je v prevádzke, musí sa vyžiadať povolenie príslušného kominárskeho majstra.

⚠ Varovanie – Ohrozenie života!

Spätne nasávané dymové plyny môžu spôsobiť otravu. Keď sa spotrebič používa v režime s odvodom vzduchu súčasne s ohniskom závislým od vetrania miestnosti, postarajte sa vždy o dostatočný prívod vzduchu.

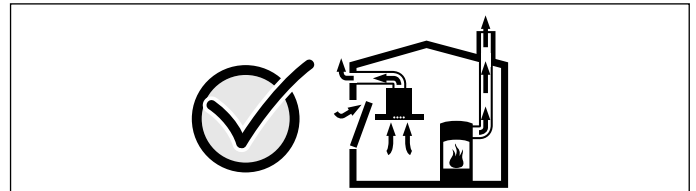


Ohniská závislé od vetrania miestnosti (napr. vyhrievacie prístroje na plyn, olej, drevo alebo uhlie, prietokové ohrievače, ohrievače vody) odoberajú dymové plyny z miestnosti, kde sú nainštalované a odvádzajú ich odsávacím zariadením (napr. komín) von.

V súvislosti so zapnutým odsávačom pár sa z kuchyne a susedných miestností odoberá vzduch – bez dostatočného prívodu vzduchu vzniká podtlak. Toxické plyny sa z komína alebo odľahovej šachty nasávajú naspäť do obytných priestorov.

- Preto je potrebné zabezpečiť dostatočný prívod vzduchu.
- V stene zabudovaná vetracia mriežka na prívod a odvod vzduchu samotná nezabezpečí dodržiavanie hraničných hodnôt.

Bezpečná prevádzka je možná len vtedy, keď podtlak v miestnosti inštalácie ohniska neprekročí 4 Pa (0,04 mbar). Uvedené možno dosiahnuť, keď vzduch potrebný na spaľovanie môže prúdiť cez neuzatvárateľné otvory, napr. v dverách, oknách, v spojení s vetracou mriežkou zabudovanou v stene na prívod a odvod vzduchu alebo cez iné technické opatrenia.



V každom prípade sa poraďte s príslušným kominárskym majstrom, ktorý dokáže posúdiť celú vetraciu sústavu domu a navrhne vám vhodné opatrenie na zabezpečenie ventilácie. Ak sa odsávač pár používa výlučne v cirkulačnom režime, prevádzka je možná bez obmedzenia.

⚠ Varovanie – Ohrozenie života!

Spätne nasávané dymové plyny môžu spôsobiť otravu. Pri inštalácii vetrania s ohniskom spojeným s komínom sa musí prívod prúdu odsávača opatriť vhodným bezpečnostným spínaním.

⚠ Varovanie – Nebezpečenstvo poranenia!

- Súčiastky vo vnútri spotrebiča môžu mať ostré hrany. Používajte ochranné rukavice.
- Keď spotrebič nie je riadne upevnený, môže spadnúť. Všetky upevňovacie prvky musia byť pevne a bezpečne namontované.
- Spotrebič je ťažký. Na manipuláciu spotrebičom sú potrebné 2 osoby. Používajte len vhodné pomôcky.
- Zmeny na elektrickej a mechanickej stavbe sú nebezpečné a môžu viesť k nesprávnej funkcii. Nevykonávajte žiadne zmeny na elektrickej alebo mechanickej stavbe.

⚠ Varovanie – Nebezpečenstvo úrazu elektrickým prúdom!!

- Súčiastky vo vnútri spotrebiča môžu mať ostré hrany. Pripájací kábel sa môže poškodiť. Pripájací kábel počas inštalácie nezlomte alebo nezacviknite.
- Odpojenie spotrebiča z elektrickej siete musí byť vždy možné. Spotrebič sa smie pripojiť len do zásuvky s ochranným kontaktom, ktorá je nainštalovaná podľa predpisov.
Sieťová zásuvka sieťovej prípojky musí byť voľne prístupná aj po inštalácii spotrebiča. Ak to nie je možné, musí sa v pevne uloženej elektrickej inštalácii namontovať rozdeľovacie zariadenie so všetkými pólmi podľa podmienok kategórie prepätia III a podľa ustanovení o inštalácii.
Pevne uloženú elektrickú inštaláciu smie urobiť len elektrikár. V elektrickom obvode napájania spotrebiča odporúčame nainštalovať prúdový chránič (FI-prepínač).

⚠ Varovanie – Nebezpečenstvo zásahu elektrickým prúdom!

Neodborné opravy sú nebezpečné. Opravu a výmenu poškodených elektrických vedení smie vykonať len technik zákazníckeho servisu vyškolený našou spoločnosťou. Ak je spotrebič pokazený, vytiahnite elektrickú zásuvku alebo vypnite poistku v poistkovej skrini. Zavolajte zákaznícky servis.

⚠ Varovanie – Nebezpečenstvo udusenía!

Obalový materiál predstavuje nebezpečenstvo pre deti. Nikdy nenechajte deti hrať sa s obalovým materiálom.

Všeobecné upozornenia

Režim s odvodom vzduchu

⚠ Varovanie – Ohrozenie života!

Spätne nasávané dymové plyny môžu spôsobiť otravu. Odpadový vzduch sa nesmie odovzdávať do komína na odvod dymu a odpadového vzduchu, ktorý je v prevádzke, ani do šachty, ktorá slúži na vetranie priestorov, kde sú nainštalované ohniská. V prípade, že sa odpadový vzduch má viesť do komína na odvod dymu a odpadového vzduchu, ktorý nie je v prevádzke, musí sa vyžiadať povolenie príslušného kominárskeho majstra.

Ak sa odpadový vzduch vedie cez obvodovú stenu, mala by sa použiť teleskopická vetracia mriežka zabudovaná v stene.

Odsávacie potrubie

Upozornenie: Za reklamácie, ktorých príčinou je potrubné vedenie, výrobca spotrebiča nepreberá záruku.

- Spotrebič dosiahne svoj optimálny výkon pri použití krátkej, rovnej odsávacej rúry podľa možnosti s veľkým priemerom.
- Ak sa použijú dlhé, drsné rúry, veľa kolien alebo priemer rúr menší ako 150 mm, nedosiahne sa optimálny odsávací výkon a ventilátor bude hlučnejší.
- Rúry alebo hadice na polozenie odsávacieho vedenia musia byť z nehorľavého materiálu.

Rúry s kruhovým prierezom

Odporúča sa vnútorný priemer 150 mm, avšak minimálne 120 mm.

Ploché kanály

Vnútorný prierez musí zodpovedať priemeru rúry s kruhovým prierezom.

Ø 150 mm cca 177 cm²

Ø 120 mm cca 113 cm²

- Ploché kanály by nemali mať ostré uhly.
- Ak sa použijú rúry rôznych priemerov, vložte tesniaci prúžok.

Príprava stropu

- Strop musí byť rovný, vodorovný a dostatočne nosný.
- Hĺbka vyvrtaných otvorov musí zodpovedať dĺžke skrutiek. Hmoždinky musia pevne držať.
- Priložené skrutky a hmoždinky sú vhodné do masívneho múra. Pre iné konštrukcie (napr. sadrokartón, pórobetón, pálené tehly (Poroton) sa musia použiť príslušné upevňovacie prostriedky.
- Max. hmotnosť odsávača pár je **50 kg**.

Elektrické pripojenie

⚠ Varovanie – Nebezpečenstvo úrazu elektrickým prúdom!!

Súčiastky vo vnútri spotrebiča môžu mať ostré hrany. Pripájací kábel sa môže poškodiť. Pripájací kábel počas inštalácie nezlomte alebo nezacviknite.

Potrebné pripojovacie údaje sú uvedené na typovom štítku vo vnútri spotrebiča, na tento účel demontujte kovový tukový filter.

Dĺžka pripájacieho kábla: cca 1,30 m

Tento spotrebič vyhovuje ustanoveniam ES o podmienkach rádiového odrušenia.

⚠ Varovanie – Nebezpečenstvo zásahu elektrickým prúdom!

Odpojenie spotrebiča z elektrickej siete musí byť vždy možné. Spotrebič sa smie pripojiť len do zásuvky s ochranným kontaktom, ktorá je nainštalovaná podľa predpisov.

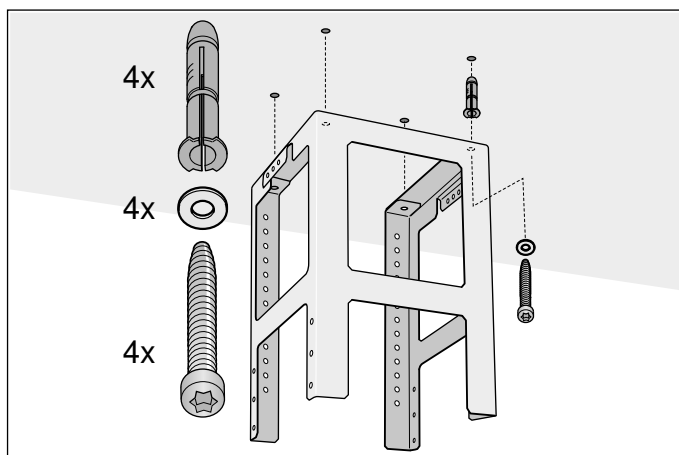
Sieťová zásuvka sieťovej prípojky musí byť voľne prístupná aj po inštalácii spotrebiča. Ak to nie je možné, musí sa v pevne uloženej elektrickej inštalácii namontovať rozdeľovacie zariadenie so všetkými pólmami podľa podmienok kategórie prepätia III a podľa ustanovení o inštalácii.

Pevne uloženú elektrickú inštaláciu smie urobiť len elektrikár. V elektrickom obvode napájania spotrebiča odporúčame nainštalovať prúdový chránič (FI-prepínač).

Inštalácia

Montáž hornej nosnej konštrukcie

1. Pred montážou stanovte celkovú výšku nosnej konštrukcie a označte otvory pre skrutky.
Upozornenie: Nosná konštrukcia je výškovo nastaviteľná, v odstupoch 20 mm.
2. Na strope vyznačte stred spotrebiča.
3. Pomocou priloženej šablóny naznačte na strope polohy pre skrutky.



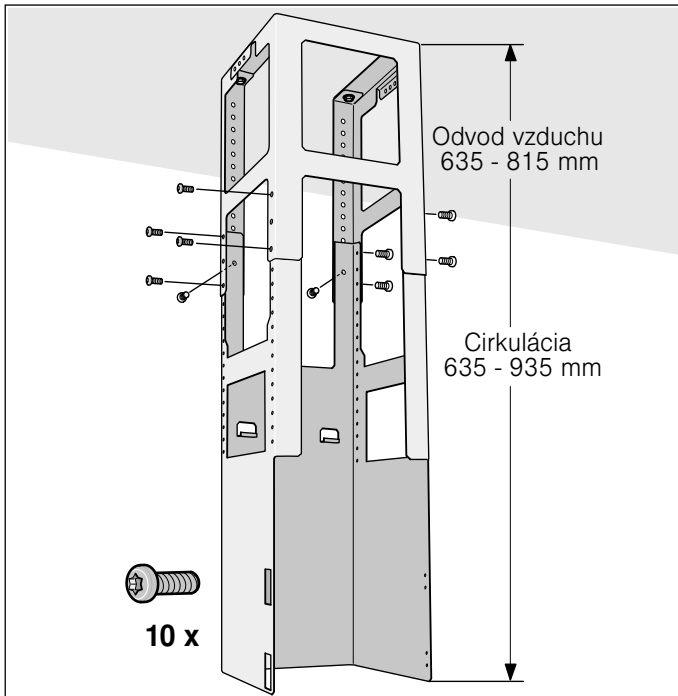
4. Pre upevnenie vyvrtajte štyri otvory s $\varnothing 8$ mm a hĺbkou otvoru 80 mm a zatlačte do nich hmoždinky až do úrovne steny.
5. Upevnite horný diel nosnej konštrukcie pomocou 4 skrutiek na strop.
Upozornenie: Dbajte na správnu polohu nosnej konštrukcie. Prostredný nosník definuje preferovanú stranu a musí sa nachádzať v smere ovládacieho prvku varného panelu.

Montáž spodnej nosnej konštrukcie

Zoskrutkujte pomocou 10 skrutiek hornú a spodnú časť nosnej konštrukcie v stanovenej celkovej výške.

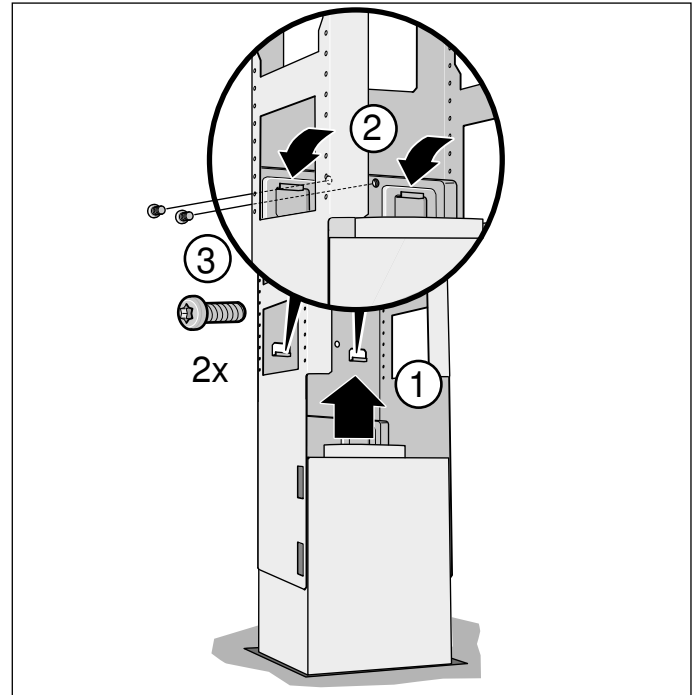
Upozornenia

- Dbajte na správnu polohu spodnej nosnej konštrukcie. Otvorená strana sa musí nachádzať v smere ovládacích prvkov varného panelu.
- Povolením upevňovacích skrutiek je možné nosnú konštrukciu dodatočne vyrovať.

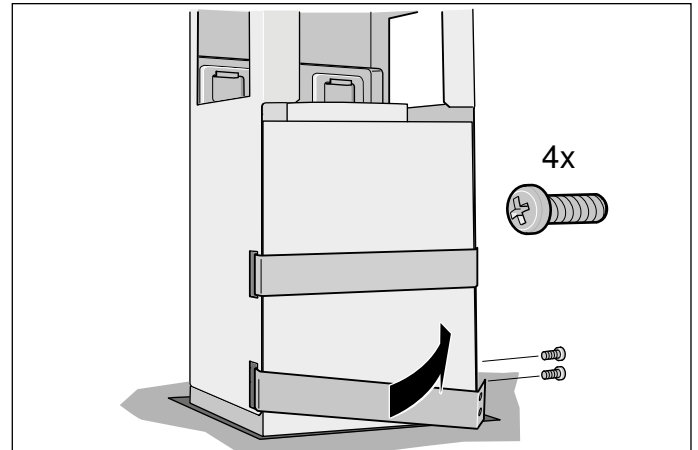


Montáž spotrebiča

1. Zaveste spotrebič zdola na nosnú konštrukciu.
Upozornenie: Dbajte pritom nato, aby sa nepricvikol sieťový kábel.
2. Upevnite spotrebič 2 poistnými skrutkami na nosnú konštrukciu.



3. Zaveste a pevne priskrutkujte poistný strmeň.



Upevnenie potrubných spojov

Upozornenie: Pri použití hliníkovej rúry najskôr oblasť pripojenia vyhladíte.

Odsávacía rúra Ø 150 mm (odporúčaná veľkosť)

Odsávaciu rúru upevnite priamo na vzduchové hrdlo a utesnite.

Odsávacía rúra Ø 120 mm

1. Upevnite redukčné hrdlo priamo na vzduchové hrdlo.
2. Odsávaciu rúru upevnite na redukčné hrdlo.
3. Obidve miesta spojenia vhodným spôsobom utesnite.

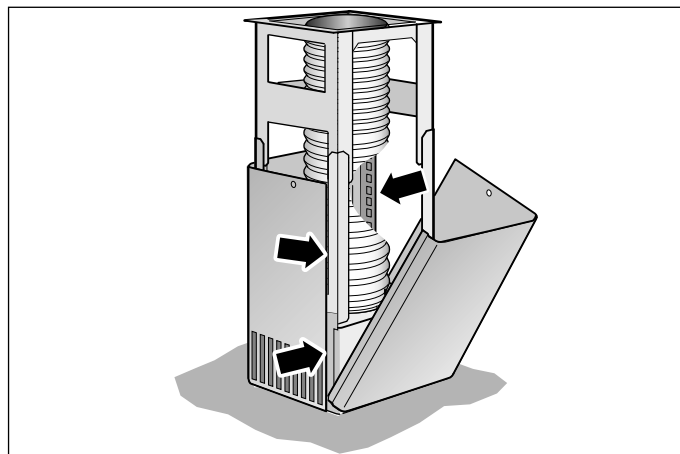
Montáž krytu komína

⚠ Varovanie – Nebezpečenstvo poranenia!

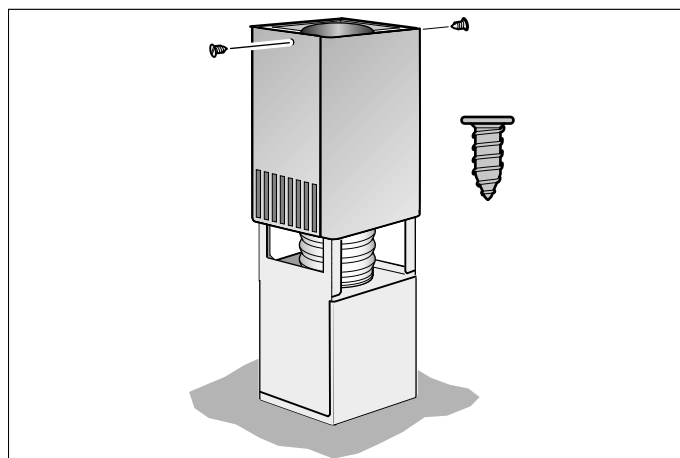
Súčiastky vo vnútri spotrebiča môžu mať ostré hrany. Používajte ochranné rukavice.

1. Oddel'te komínové obloženie. Predtým stiahnite lepiacu pásku.
2. Stiahnite ochrannú fóliu na obidvoch stranách.
3. Obidve časti horného komína nasad'te na spotrebič a zasuňte.

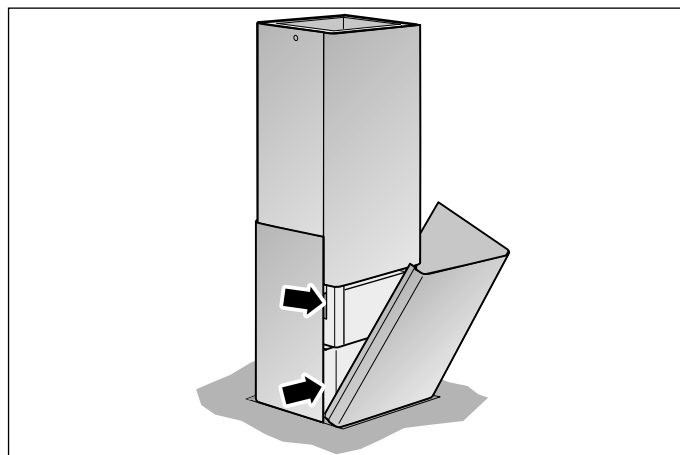
Upozornenie: Zárezy horného komína musia smerovať nadol.



4. Hornú časť komína posuňte nahor a upevnite 2 skrutkami.



5. Obidve dolné časti komína vložte a zasuňte.



BSH Hausgeräte GmbH
Carl-Wery-Str. 34, 81739 München
GERMANY

siemens-home.bsh-group.com



9001359529
980615