

	Bílá	Zelená	Tyrkysová	Modrá	Fialová	Poznámka
A	●	●	●	●	●	Nastavte světlo v plném barevném režimu
B		●	●	●	●	Nastavte světlo v barvou nabíjecím režimu

Problém	Řešení
LED světlo je vypnuto nebo bliká	Ujistěte se, že voda proudí skrze jet trysky a vybraná tryska je upravena pro maximální vodní výdej
Instalace LED světla	Držte LED světlo svisle s 2 knoflíky směřujícími vzhůru. Sklouzněte LED světlo mezi stěnu a bílý okraj jet trysky. Zatlačte dolů když točíte doleva a doprava zároveň.

CZECH INTEX TRADING S.R.O.

REPUBLIC / BENESOVSKA 23, 101 00 PRAHA 10,

EASTERN CZECH REPUBLIC

EUROPE : +420-267 313 188

: +420-267 312 552

: info@intexcorp.cz

Omezená záruka

Vaše VÍCEBAREVNÉ LED SVĚTLO S HYDROELEKTRICKÝM POHONEM PRO INTEX SPA S JET TRYSKAMI bylo vyrobeno za pomoci nejvyšších materiálů a výrobních postupů. Všechny Intex vyrobené produkty prošly inspekcí před opuštěním továrny. Při této inspekci nebyly nalezeny žádné závady. Tato Omezená záruka platí pouze pro VÍCEBAREVNÉ LED SVĚTLO, S HYDROELEKTRICKÝM POHONEM PRO INTEX SPA S JET TRYSKAMI.

Tato omezená záruka je nadstavbou, avšak nenahrazuje, vaše zákonná práva a svobody. To znamená do takového rozměru, že pokud tato záruka není v souladu s vašimi zákonnými právy a svobodami, vaše zákonná práva a svobody mají přednost. Například, zákaznické zákony po celé Evropské Unii zajišťují zákonná záruční práva jako dodatek k omezené záruce, obdržené s tímto produktem. Více informací naleznete na EU-wide spotřebitelské právo, prosím navštivte Evropské spotřebitelské centrum na webové stránce http://ec.europa.eu/consumers/ecc/contact_en/htm.

Ustanovení této limitované záruky platí pouze pro původního kupujícího a není přenosná. Tato Omezená záruka platí po dobu 1 roku od doby nákupu. Schovejte si fakturu od nákupu spolu s tímto dokumentem. Slouží jako doklad o zakoupení, který bude vyžadován a musí být předložen v případě uplatnění záruční reklamace, v opačném případě pozbývá tato omezená záruka platnost.

Pokud se během záruční doby objeví výrobní vada na vašem VÍCEBAREVNÉM LED SVĚTLE S HYDROELEKTRICKÝM POHONEM PRO INTEX SPA S JET TRYSKAMI, prosím kontaktujte autorizované Servisní centrum, které je uvedeno v tomto manuálu. Pokud je produkt vrácen v souladu s pokyny Servisního centra Intexu, produkt bude prozkoumán Servisním centrem, které posoudí platnost reklamace. Pokud reklamace produktu splňuje všechny požadavky záruky, produkt bude opraven nebo vyměněn stejným nebo srovnatelným produktem (dle výběru Intexu) bez žádného poplatku.

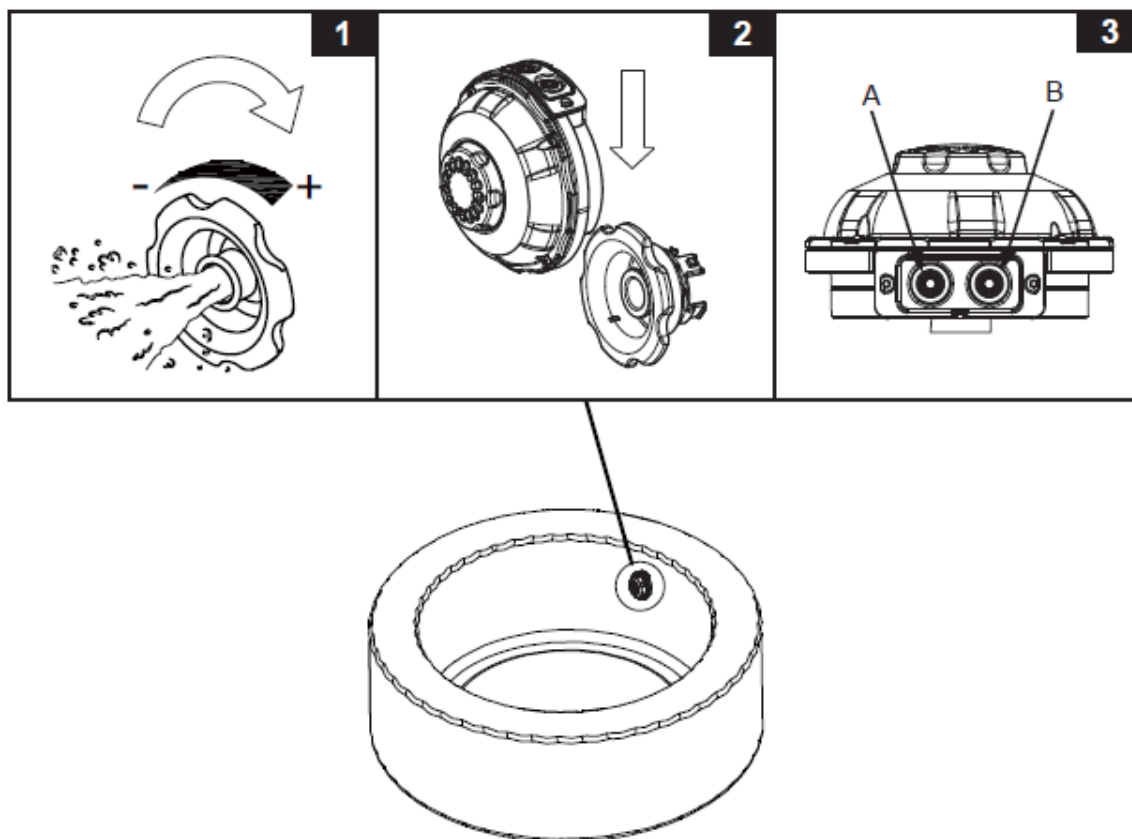
Kromě této omezené záruky a zákonných práv ve vaší zemi, žádná jiná záruka není možná. Je možné, že ve vaší zemi za žádných okolností Intex, jeho zaměstnanci nebo prodejci nebudou zodpovědní za přímé nebo nepřímé zranění vám nebo uživatelům třetí strany způsobené užíváním VÍCEBAREVNÉHO LED SVĚTLA S HYDROELEKTRICKÝM POHONEM PRO INTEX SPA S JET TRYSKAMI. Pokud vaše země nepovoluje částečné nebo úplné zbavení zodpovědnosti, toto částečné nebo úplné zbavení zodpovědnosti pro vás neplatí.

Vezměte na vědomí, že tato omezená záruka neplatí za těchto okolností:

- Pokud je VÍCEBAREVNÉ LED SVĚTLO S HYDROELEKTRICKÝM POHONEM PRO INTEX SPA S JET TRYSKAMI vystaveno nedbalostmi abnormálnímu používání, nehodě, nesprávnému užívání, nesprávnému napětí, nedodržování instrukcí, špatné údržbě nebo uskladnění.
- Pokud je VÍCEBAREVNÉ LED SVĚTLO, S HYDROELEKTRICKÝM POHONEM PRO INTEX SPA S JET TRYSKAMI vystaveno poškození mimo kontrolu Intexu, zahrnující propíchnutí, trhliny, oděrky nebo nadměrné opotřebení a roztrhnutí; poškození způsobené ohněm, povodní, mrazem, deštěm, nebo jiným extrémním přírodním živlem.
- Pro části a součástky, které nejsou prodávány Intexem.
- Nepovoleným úpravám, opravám nebo rozmontováním VÍCEBAREVNÉHO LED SVĚTLA S HYDROELEKTRICKÝM POHONEM PRO INTEX SPA S JET TRYSKAMI kýmkoliv jiným než personálem Servisního centra Intexu.

Zranění nebo poškození majetku nebo osoby není pokryté touto zárukou.

Přečtěte si pozorně všechny informace v návodu k použití a následujte všechny instrukce o tom, jak správně zacházet a udržovat VÍCEBAREVNÉ LED SVĚTLO S HYDROELEKTRICKÝM POHONEM PRO INTEX SPA S JET TRYSKAMI. Vždy zkontrolujte veškeré náčiní před použitím. Pokud se neřítíte podle instrukcí v návodu k použití, tato omezená záruka bude neplatná.



	Bílá	Zelená	Tyrkysová	Modrá	Fialová	Poznámka
A	●	●	●	●	●	Nastavte světlo v plném barevném režimu
B		●	●	●	●	Nastavte světlo v barvou nabíjecím režimu

Problém	Řešení
LED světlo je vypnuto nebo bliká	Ujistěte se, že voda proudí skrze jet trysky a vybraná tryska je upravena pro maximální vodní výdej
Instalace LED světla	Držte LED světlo svisle s 2 knoflíky směřujícími vzhůru. Sklouzněte LED světlo mezi stěnu a bílý okraj jet trysky. Zatlačte dolů když točíte doleva a doprava zároveň.

CZECH INTEX TRADING S.R.O.

REPUBLIC / BENESOVSKA 23, 101 00 PRAHA 10,

EASTERN CZECH REPUBLIC

EUROPE : +420-267 313 188

: +420-267 312 552

: info@intexcorp.cz

Omezená záruka

Vaše VÍCEBAREVNÉ LED SVĚTLO S HYDROELEKTRICKÝM POHONEM PRO INTEX SPA S JET TRYSKAMI bylo vyrobeno za pomoci nejvyšších materiálů a výrobních postupů. Všechny Intex vyrobené produkty prošly inspekcí před opuštěním továrny. Při této inspekci nebyly nalezeny žádné závady. Tato Omezená záruka platí pouze pro VÍCEBAREVNÉ LED SVĚTLO, S HYDROELEKTRICKÝM POHONEM PRO INTEX SPA S JET TRYSKAMI.

Tato omezená záruka je nadstavbou, avšak nenahrazuje, vaše zákonná práva a svobody. To znamená do takového rozměru, že pokud tato záruka není v souladu s vašimi zákonnými právy a svobodami, vaše zákonná práva a svobody mají přednost. Například, zákaznické zákony po celé Evropské Unii zajišťují zákonná záruční práva jako dodatek k omezené záruce, obdržené s tímto produktem. Více informací naleznete na EU-wide spotřebitelské právo, prosím navštivte Evropské spotřebitelské centrum na webové stránce http://ec.europa.eu/consumers/ecc/contact_en/htm.

Ustanovení této limitované záruky platí pouze pro původního kupujícího a není přenosná. Tato Omezená záruka platí po dobu 1 roku od doby nákupu. Schovejte si fakturu od nákupu spolu s tímto dokumentem. Slouží jako doklad o zakoupení, který bude vyžadován a musí být předložen v případě uplatnění záruční reklamace, v opačném případě pozbývá tato omezená záruka platnost.

Pokud se během záruční doby objeví výrobní vada na vašem VÍCEBAREVNÉM LED SVĚTLE S HYDROELEKTRICKÝM POHONEM PRO INTEX SPA S JET TRYSKAMI, prosím kontaktujte autorizované Servisní centrum, které je uvedeno v tomto manuálu. Pokud je produkt vrácen v souladu s pokyny Servisního centra Intexu, produkt bude prozkoumán Servisním centrem, které posoudí platnost reklamace. Pokud reklamace produktu splňuje všechny požadavky záruky, produkt bude opraven nebo vyměněn stejným nebo srovnatelným produktem (dle výběru Intexu) bez žádného poplatku.

Kromě této omezené záruky a zákonných práv ve vaší zemi, žádná jiná záruka není možná. Je možné, že ve vaší zemi za žádných okolností Intex, jeho zaměstnanci nebo prodejci nebudou zodpovědní za přímé nebo nepřímé zranění vám nebo uživatelům třetí strany způsobené užíváním VÍCEBAREVNÉHO LED SVĚTLA S HYDROELEKTRICKÝM POHONEM PRO INTEX SPA S JET TRYSKAMI. Pokud vaše země nepovoluje částečné nebo úplné zbavení zodpovědnosti, toto částečné nebo úplné zbavení zodpovědnosti pro vás neplatí.

Vezměte na vědomí, že tato omezená záruka neplatí za těchto okolností:

- Pokud je VÍCEBAREVNÉ LED SVĚTLO S HYDROELEKTRICKÝM POHONEM PRO INTEX SPA S JET TRYSKAMI vystaveno nedbalostmi abnormálnímu používání, nehodě, nesprávnému užívání, nesprávnému napětí, nedodržování instrukcí, špatné údržbě nebo uskladnění.
- Pokud je VÍCEBAREVNÉ LED SVĚTLO, S HYDROELEKTRICKÝM POHONEM PRO INTEX SPA S JET TRYSKAMI vystaveno poškození mimo kontrolu Intexu, zahrnující propíchnutí, trhliny, oděrky nebo nadměrné opotřebení a roztrhnutí; poškození způsobené ohněm, povodní, mrazem, deštěm, nebo jiným extrémním přírodním živlem.
- Pro části a součástky, které nejsou prodávány Intexem.
- Nepovoleným úpravám, opravám nebo rozmontováním VÍCEBAREVNÉHO LED SVĚTLA S HYDROELEKTRICKÝM POHONEM PRO INTEX SPA S JET TRYSKAMI kýmkoliv jiným než personálem Servisního centra Intexu.

Zranění nebo poškození majetku nebo osoby není pokryté touto zárukou.

Přečtěte si pozorně všechny informace v návodu k použití a následujte všechny instrukce o tom, jak správně zacházet a udržovat VÍCEBAREVNÉ LED SVĚTLO S HYDROELEKTRICKÝM POHONEM PRO INTEX SPA S JET TRYSKAMI. Vždy zkontrolujte veškeré náčiní před použitím. Pokud se neřítíte podle instrukcí v návodu k použití, tato omezená záruka bude neplatná.