

SJCAM

EMPOWER YOUR DREAMS

SJ8

NÁVOD K OBSLUZE

Kamery SJCAM byly navrženy tak, aby splňovaly nejnovější trendy a potřeby těch nejnáročnějších zákazníků. Obsahují širokou škálu funkcí a umožňují digitální záznam videa, zvuku a fotografií. Součástí balení akčních kamer SJCAM je vyměnitelná baterie, voděodolné pouzdro a všechny nezbytné doplňky. Můžete se tak pustit ihned do akce a natáčet dechberoucí záběry z vaší oblíbené aktivity, ať už jde o jízdu na motorce nebo horolezectví.

Před prvním použitím si pečlivě přečtěte tento návod k obsluze.

Bezpečnostní upozornění

1. Jedná se o velmi choulostivý elektronický přístroj. Chraňte jej před nárazy a pády.
2. Nevystavujte přístroj působení elektromagnetických polí z magnetů nebo elektrických motorů. Nevystavujte přístroj působení rádiových vln. Elektromagnetická pole mohou narušit obraz nebo zvukovou stopu během záznamu.
3. Nikdy nevystavujte přístroj působení příliš vysokých teplot a přímého slunečního svitu.
4. Používejte výhradně značkové karty microSD. Nekvalitní, neznačkové karty mohou způsobit ztrátu nebo poškození záznamu.
5. Abyste předešli ztrátě dat, neumísťujte kartu microSD poblíž elektromagnetických polí.
6. Pokud během nabíjení přístroje zpozorujete přehřívání, kouř nebo nepříjemný zápach, okamžitě přístroj odpojte od nabíječky, abyste předešli požáru.
7. Během nabíjení udržujte přístroj mimo dosah dětí. Napájecí kabel pod napětím představuje velké nebezpečí.
8. Skladuje zařízení v chladném, suchém a bezprašném prostředí.

Nelikvidujte zařízení ani jeho baterii v rámci běžného domácího odpadu. Postarejte se o jeho řádnou recyklaci.

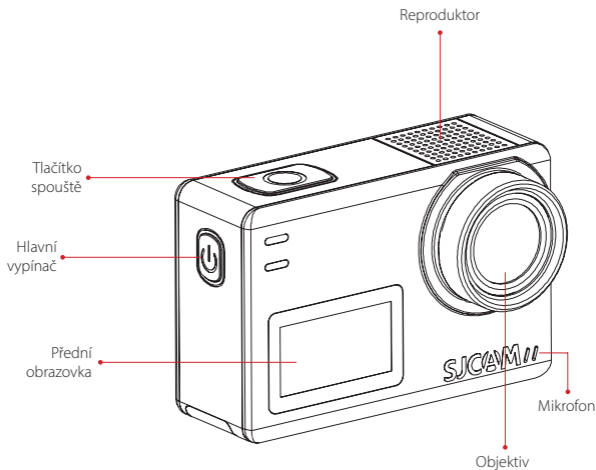


Vlastnosti produktu

	SJ8 AIR	SJ8 PLUS	SJ8 PRO
Procesor	Novatek 96658	Novatek 96683	Ambarella H22S85
Obrazovka	2,33" dotyková obrazovka LCD	2,33" dotyková obrazovka LCD / 0,96" přední obrazovka LCD	2,33" dotyková obrazovka LCD / 0,96" přední obrazovka LCD
Snímač	Panasonic MN34112PA	Sony IMX117	Sony IMX377
Objektiv	160 stupňů, 7G Širokouhlý objektiv s vysokým rozlišením	170 stupňů, 7G (Obsahuje 2 skleněné, asférické čočky)	170 stupňů, 7G (Obsahuje 2 skleněné, asférické čočky)
Rozlišení	1296P: 1728x1296 30 FPS 1080P: 1920x1080 30 FPS 720P: 1280x720 30 FPS WVGA 30 FPS GA: 640x480 240 FPS	4K: 3840x2160 30 FPS 2K: 2160x1440 30 FPS 2K: 2160x1440 60 FPS 1080P: 1920x1080 60 FPS 1080P: 1920x1080 120 FPS 720P: 1280x720 120 FPS 720P: 1280x720 240 FPS	4K: 3840x2160 25/30/50/60 FPS 4K Ultra: 3840x2160 30 FPS 1440: 1920x1440 25/30/50/60 FPS 1080: 1920x1080 25/30/50/60/120 FPS 1080 Ultra: 1920x1080 30/60 FPS 720: 1280x720 240 FPS
Audio	Mikrofon a reproduktor Duální stereo mikrofon	Mikrofon a reproduktor Duální stereo mikrofon	Mikrofon a reproduktor Duální stereo mikrofon
Externí mikrofon	Podpora	Podpora	Podpora
Úložiště	Karta microSD s kapacitou až 32 GB, u vybraných až 64 nebo 128 GB	Karta microSD s kapacitou až 32 GB, u vybraných až 64 nebo 128 GB	Karta microSD s kapacitou až 32 GB, u vybraných až 64 nebo 128 GB
Formát souboru	H.264	H.264/265	H.264/265

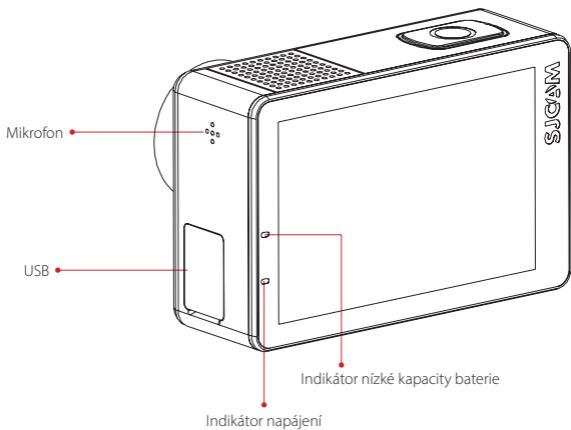
	SJ8 AIR	SJ8 PLUS	SJ8 PRO
Velikost snímku	14 MP (4320×3240 4:3) 12 MP (4032×3024 4:3) 10 MP (3648×2736 4:3) 8 MP (3264×2448 4:3) 5 MP (2595×1944 4:3) 3 MP (2048×1536 4:3) 2 MP HD	12 MP (4000×3000 4:3) 10 MP (3648×2736 4:3) 8 MP (3264×2448 16:9) 8 MP 4:3 (3264×2448 4:3) 5 MP (2595×1944 4:3) 3 MP (2048×1536 4:3) 2 MP HD (1920×1080 16:9)	12 MP (4000×3000 4:3) 10 MP (3648×2736 4:3) 8 MP (3264×2448 16:9) 8 MP 4:3 (3264×2448 4:3) 5 MP (2595×1944 4:3) 3 MP (2048×1536 4:3) 2 MP HD (1920×1080 16:9)
Video výstup	AV výstup	AV výstup	AV výstup
Jazyk	Angličtina, francouzština, němčina, španělština, italština, portugalština, japonština, zjednodušená čínština, ruština, tradiční čínština, korejština, polština, čeština, slovenština, maďarština, dánština, holandština, turečtina, thajština		
Frekvence	50 Hz / 60 Hz	50 Hz / 60 Hz	50 Hz / 60 Hz
Komunikační rozhraní	USB-C / Wi-Fi	USB-C / Wi-Fi	USB-C / Wi-Fi
Napájení	5 V, 2 A	5 V, 2 A	5 V, 2 A
Baterie	1200 mAh, vyměnitelná	1200 mAh, vyměnitelná	1200 mAh, vyměnitelná
Výdrž baterie	1296p – cca 130 minut	4K/30 FPS – cca 100 minut	4K/60 FPS – cca 90 minut
Doba nabíjení	cca 2 hodiny	cca 2 hodiny	cca 2 hodiny
Wi-Fi	2,4G	2,4G/5G	2,4G/5G
Rozměry	62,5 × 41 × 28,8 mm	62,5 × 41 × 28,8 mm	62,5 × 41 × 28,8 mm
Hmotnost	80 g	85 g	85 g
Operační systém	Windows 7, 8, 10 nebo macOS X 10.8 a novější	Windows 7, 8, 10 nebo macOS X 10.8 a novější	Windows 7, 8, 10 nebo macOS X 10.8 a novější

Popis kamery (zepředu)

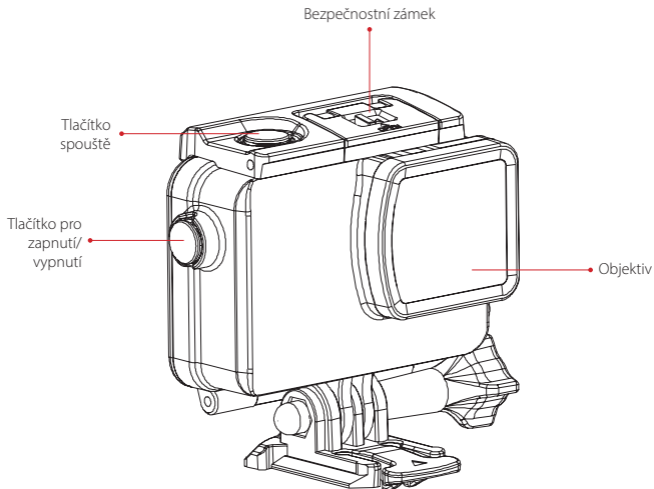


Přední obrazovka se nachází pouze na modelech SJ8 Plus/SJ8 Pro

Popis kamery (zezadu)



Popis voděodolného pouzdra



Instrukce k použití

Vložení a vyjmutí baterie

1. Otevřete kryt prostoru pro baterii stisknutím pojistky.
2. Vložte do kamery baterii se správnou polaritou a ve směru šipky vyznačené na baterii.
3. Stav nabíjení baterie: Viz obrázky.
4. Vyjmutí baterie: Otevřete kryt bateriového prostoru.

Vložení karty microSD

1. Používejte výhradně značkové karty microSD a před prvním použitím je naformátujte pomocí počítači. Nekvalitní, neznačkové karty mohou způsobit ztrátu nebo poškození záznamu.
2. Otevřete kryt a vložte paměťovou kartu do zdičky poblíž baterie.

Nabíjení

1. Kameru je možné nabíjet připojením k počítači, pomocí napájecího adaptéru nebo autonabíječky.
2. Kamery řady SJ8 umožňují záznam videa během nabíjení. (vyberte v nabídce Automobilový režim)
3. Kamery řady SJ8 je možné nabíjet, i když jsou vypnuté.

Zapnutí a vypnutí kamery

1. Stiskněte a podržte hlavní vypínač cca 3–5 vteřin.

Automobilový režim

1. Přejděte do nabídky a zvolte Automobilový režim.
2. V tomto režimu se kamera připojená do zdičky zapalování automaticky zapne po nastartování motoru.

Režim nahrávání videa

1. Po zapnutí kamery můžete pomocí nabídky přejít do režimu nahrávání videa. Aktuální režim je indikován prostřednictvím ikony v levém horním rohu obrazovky.
2. Stiskněte OK pro zahájení záznamu. V levém horním rohu obrazovky se rozblíká časové razítko

ve formátu 00:00:00.

3. Pokud tlačítko OK stisknete během nahrávání ještě jednou, dojde k jeho zastavení.

Režim snímání

1. Po zapnutí kamery můžete pomocí nabídky přejít do režimu pořizování snímků. Aktuální režim je indikován prostřednictvím ikony v levém horním rohu obrazovky. Následně můžete pořizovat fotografie pomocí tlačítka OK.

Ukládání souborů a přehrávání multimédií

1. Zapněte kameru a zvolte režim „Play Mode“ pro přehrávání uložených souborů.
2. Pomocí USB kabelu můžete přenést uložené soubory z kamery do počítače.

Zámek obrazovky

1. Jakmile je kamera zapnutá, můžete přetažením z horního okraje obrazovky uzamknout obrazovku. Předejdete tím nechtěným dotykům.
2. Obrazovka se probudí po dotyku. Na ní bude zobrazena ikona odemknutí. Obrazovku odemknete jednoduše klepnutím na tuto ikonu.

Připojení k Wi-Fi: Řada SJ8

Kamera umožňuje připojení k mobilnímu telefonu nebo tabletu (s Androidem nebo iOS) prostřednictvím sítě WiFi. Postup je následující:

1. Nainstalujte do svého mobilního zařízení aplikaci SJCAM Zone. Aplikaci pro zařízení s Androidem stáhněte z Obchodu Play, uživatelé systému iOS mohou aplikaci najít na App Store.
2. Po zapnutí potáhněte prstem z horního okraje obrazovky a klepněte na ikonu Wi-Fi.
3. Zapněte Wi-Fi také na svém mobilním zařízení, vyhledejte síť kamery SJ8 a připojte se k ní. Výchozí heslo je 12345678.
4. Po připojení k Wi-Fi se na obrazovce zobrazí hláška „WiFi Connection Ready“.
5. Videá a fotografie z kamery se zobrazí přímo v aplikaci.

Funkce kamery se mohou následkem budoucí aktualizace firmwaru mírně lišit. Vždy berte v potaz specifikace a výbavu konkrétního produktu.

Náš zákaznický servis je vám k dispozici na adrese:
WWW.SJCAM.COM. Můžete také volat na
telefonní číslo: +86-0755-28314339

Výrobce: SZ Hongfeng Century Technology CO, LTD
Adresa: 4/F Building C, No. 2 Road 1, Shangxue Industrial Area Bantian, Longgang District,
Shenzhen, Čína



iOS



Android



**Stáhněte si aplikaci
naskenováním QR kódu**

Oficiální webové stránky: www.sjcam.com | Podpora: support@sjcam.com
Nejnovější verzi návodu k obsluze naleznete na webových stránkách <http://sjcam.com/manual>