

**Dirt  
Devil**

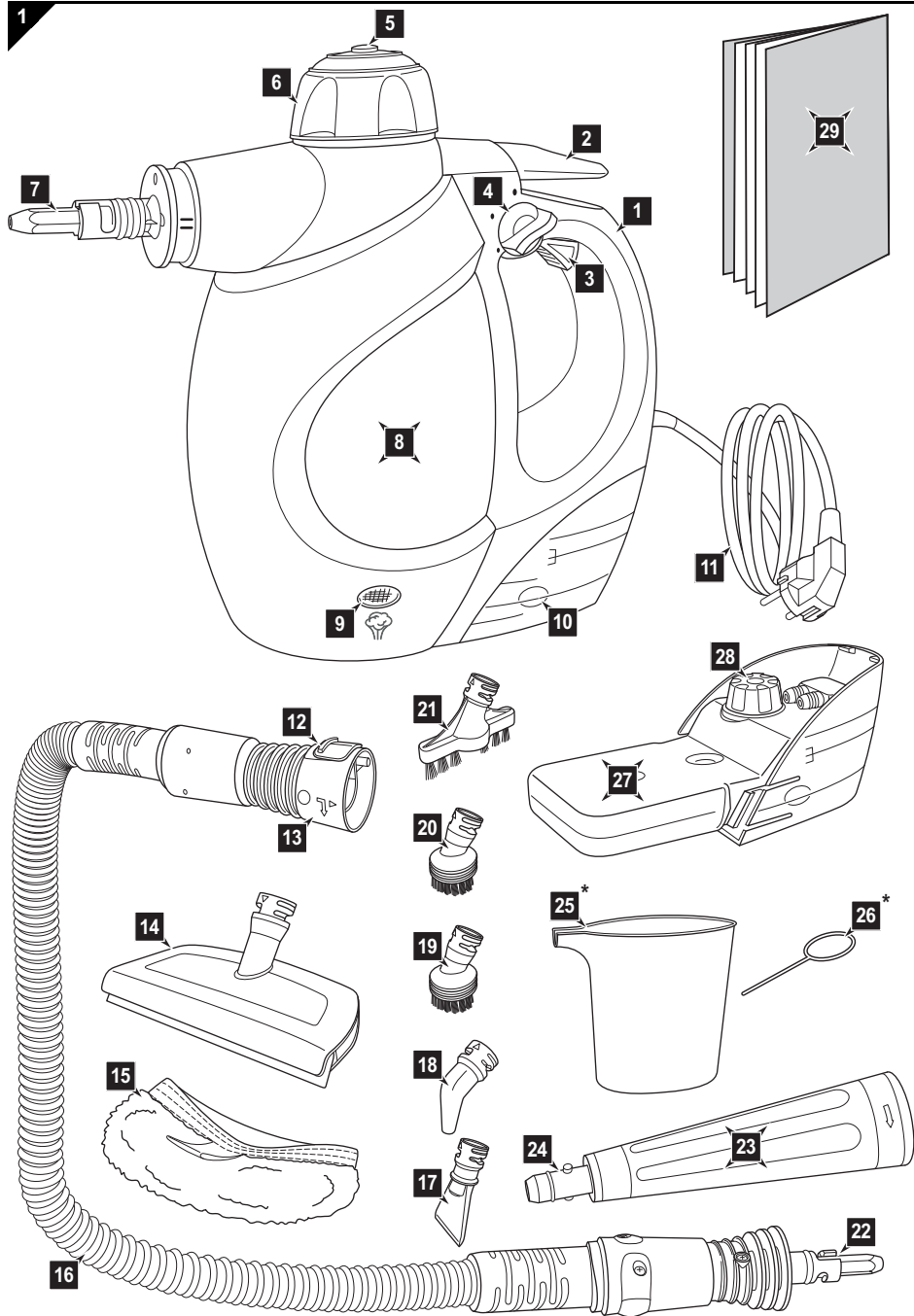


# AquaClean

**M317-0**

**CZ** Ruční parní čistič  
Pokyny k používání

1



# 1 Přehled

## Mnohokrát děkujeme!

S přístrojem „AquaClean“ jste získali mnohostranně použitelný ruční parní čistič, který vám v budoucnu pomůže rychle a účinně vyčistit celou řadu ploch a předmětů v domácnosti.

V závislosti na oblasti použití můžete k horké páře volitelně přidat také jemný čisticí prostředek, pokud je výslovně vhodný pro použití v parních čističích.

## Rozsah dodávky

- 1 Rukojeť
- 2 Tlačítko páry
- 3 Dětská pojistka
- 4 Regulátor čisticího prostředku
- 5 Bezpečnostní ventil
- 6 Uzávěr zásobníku na vodu
- 7 Hrdlo přístroje
- 8 Zásobník na vodu
- 9 Kontrolka připravenosti páry
- 10 Odblokování zásobníku na čisticí prostředek
- 11 Napájecí kabel se zástrčkou
- 12 Odblokování adaptéru parní hadice
- 13 Adaptér parní hadice
- 14 Kombinovaný nástavec 2v1
- 15 Bavlněný návlak na kombinovaný nástavec 2v1
- 16 Parní hadice
- 17 Špachtlový nástavec
- 18 Tryska Jet
- 19 Plastový kartáč
- 20 Drátěný kartáč
- 21 Kartáč na spáry
- 22 Parní hrdlo na parní hadici
- 23 Bodová tryska
- 24 Parní hrdlo na bodové trysce
- 25\* Plnicí nádoba (volitelné vybavení\*)
- 26\* Čisticí jehla (volitelné vybavení\*)
- 27 Zásobník na čisticí prostředek
- 28 Uzávěr zásobníku na čisticí prostředek
- 29 Návod k obsluze

\* podle modelu a provedení součástí dodávky

## Technické údaje

Druh přístroje	: ruční parní čistič
Model	: <b>AquaClean</b>
Číslo modelu	: M317-0
Napětí	: 220–240 V~, 50/60 Hz
Výkon	: 1 000–1 200 W
Max. doba provozu na: jedno naplnění zásob- níku	: cca 10 min (v závis- losti na vývinu páry)
Připravenost pro čištění párů	: po cca 3–4 minutách
Objem zásobníku na vodu	: cca 300 ml
Objem zásobníku na čisticí prostředek	: cca 150 ml
Délka síťového kabelu:	cca 5,0 m
Hmotnost (bez příslušen- ství, s prázdnými zásobníky)	: cca 1,8 kg

## Označení



: splňuje platné evropské směrnice



**IPX4**  
: stupeň ochrany I, IPX4 (ochrana proti stříkající vodě)



: pouze pro domácí použití



: **Výstraha! Horká pára!**  
**Nebezpečí opaření!**  
▷ **Kapitola 2.2**

V souvislosti s neustálým zdokonalováním našich výrobků si vyhrazujeme právo na technické a vzhledové změny. © Royal Appliance International GmbH

# 1 Přehled

## Obsah

<b>Výkres celkového uspořádání.....</b>	<b>2</b>
<b>1 Přehled .....</b>	<b>3</b>
Rozsah dodávky .....	3
Technické údaje .....	3
Označení .....	3
<b>2 Bezpečnostní pokyny .....</b>	<b>5</b>
2.1 k návodu k obsluze .....	5
2.2 k horké páře a horkým částem přístroje .....	5
2.3 k určitým skupinám osob .....	6
2.4 při použití čisticího prostředku .....	6
2.5 k napájení elektrickým proudem .....	7
2.6 ke správnému způsobu používání .....	8
<b>3 Příprava přístroje .....</b>	<b>9</b>
3.1 Vybalení .....	9
3.2 Montáž parní hadice .....	9
3.3 Montáž bodové trysky .....	10
3.4 Montáž speciálních trysek .....	11
3.5 Plnění zásobníku na vodu .....	12
3.6 V případě potřeby: Výběr čisticího prostředku .....	13
3.7 V případě potřeby: Plnění zásobníku na čisticí prostředek .....	14
3.8 před připojením přístroje .....	15
<b>4 Použití .....</b>	<b>16</b>
4.1 Čištění párou .....	16
4.2 V případě potřeby: čištění parou za použití čisticího prostředku .....	17
4.3 Parní čištění skleněných ploch .....	18
4.4 Oživení čalounění a oděvů .....	18
4.5 Bezprostředně po čištění párou .....	19
4.6 Uložení .....	19
<b>5 Řešení problémů .....</b>	<b>20</b>
5.1 Před zasláním přístroje .....	20
5.2 Příslušenství a náhradní díly .....	21
5.3 Pro případ, že je přístroj vadný .....	21
5.4 Likvidace .....	21
5.5 Záruka .....	21

## 2 Bezpečnostní pokyny

### 2.1 k návodu k obsluze



**Nedodržování tohoto návodu může způsobit vážná zranění nebo škody na přístroji.** Za škody, které vzniknou nerespektováním pokynů uvedených v tomto návodu, neručíme.

Přečtěte si celý návod ještě předtím, než začnete s přístrojem pracovat.

Tento návod si dobře uschovejte. Pokud přístroj předáte třetí osobě, přiložte k němu také tento návod.

Důležité pokyny jsou označeny následovně:



#### **VAROVÁNÍ:**

Varuje před nebezpečím pro vaše zdraví a poukazuje na možná rizika zranění.



#### **POZOR:**

Poukazuje na hrozící poškození přístroje nebo jiných předmětů.

#### **UPOZORNENÍ:**

Zdůrazňuje tipy a informace.

### 2.2 k horké páře a horkým částem přístroje



#### **VÝSTRAHA – nebezpečí opaření**

Přístroj vytváří za účelem čištění horkou páru o teplotě cca 110 °C. Dbejte proto zejména následujících pokynů:

- Proud páry nikdy nesměřujte na osoby, zvířata nebo rostliny. Proud páry směřujte pouze na čistěný podklad. Sami dbejte na to, aby se části těla za žádných okolností nemohly dostat pod proud páry.
- Přístroj zapojený do zásuvky nenechávejte bez dozoru. Spuštěný přístroj nikdy nepokládejte na bok.
- Parní podstavec nesměřujte na elektrické přístroje, zásuvky, kabely atd., ani do vnitřního prostoru pecí. Hrozí nebezpečí úrazu elektrickým proudem.
- Přístroj má pro čištění připravenou páru pod tlakem. Dokonce i po odpojení přístroje je ještě dalších cca 30 minut k dispozici horká pára. Proto se na konci čištění cíleně zbavte zásob páry tak, že bezprostředně po vytažení zástrčky z elektrické zásuvky stisknete tlačítko páry.
- Nikdy přístroj nepoužívejte bez správně našroubovaného uzávěru zásobníku na vodu. Jeho bezpečnostní ventil má zabránit předčasnému sundání uzávěru zásobníku na vodu. Při otevírání uzávěru zásobníku na vodu proto nepoužívejte násilí.
- Přístroj nepoužívejte k čištění tlakových nádob, nádob naplněných kapalinami, ani nádob, jejichž obsah vám není znám. Hrozí riziko protržení nebo výbuchu!
- Dávejte pozor, abyste příliš dlouho nečistili párou jedno místo. V opačném případě může dojít k poškození podkladu.
- Během práce a po ní zajistěte dobré větrání. Jinak by zvýšená vlhkost vzduchu po čištění mohla v nepříznivém případě vést k tvorbě plísní.

## 2 Bezpečnostní pokyny



### POZOR – horký povrch

Nechte horké části přístroje a příslušenství nejprve vychladnout, než se jich dotknete. Noste přístroj pouze za rukojeť. Nebezpečí popálení!

### 2.3 k určitým skupinám osob



Tento přístroj smí používat osoby s omezenými fyzickými, smyslovými nebo duševními schopnostmi nebo s nedostatkem zkušeností a znalostí, pokud bude k dispozici přiměřený dozor nebo bude zajištěna podrobná instruktáž k bezpečnému používání přístroje a tyto osoby porozumí nebezpečím s ním spojeným.

■ Děti si s přístrojem nesmí hrát. Po použití vždy zajistěte dětskou pojistku.

- Čištění a uživatelskou údržbu nesmí provádět děti bez dozoru.
- Přístroj udržujte mimo dosah dětí, pokud je zapnutý nebo se chladí.
- Obalové materiály se nesmí používat na hraní. Hrozí nebezpečí udušení.
- Pokud budete kromě vodní páry používat i čisticí prostředek, uchovávejte jej mimo dosah dětí. V případě spolknutí hrozí nebezpečí otravy!
- Osoby se smyslovými poruchami, zvláště se sníženou citlivostí na teplotní rozdíly, musí být při použití tohoto přístroje mnohem opatrnější.

### 2.4 při použití čisticího prostředku

Čisticí prostředek může být zdraví škodlivý.

- Zabraňte kontaktu s očima a sliznicemi. Opatrně jej naplňte do zásobníku na čisticí prostředek.
- Čisticí prostředek uchovávejte mimo dosah dětí. V případě spolknutí hrozí nebezpečí otravy!
- Povrchy, které přicházejí do styku s potravinami, nečistěte ručním parním čističem ani čisticím prostředkem.
- Dbejte pokynů k použití uvedených na obalu čisticího prostředku.



Používejte výhradně čisticí prostředky, které nejsou hořlavé ani výbušné. V opačném případě hrozí nebezpečí požáru a výbuchu! Používaný čisticí prostředek musí být výslovně vhodný pro použití v parním čističi.

- V žádném případě nepoužívejte čisticí prostředky obsahující alkohol nebo rozpouštědla (ředidlo, benzin, aceton), silně kyselé ani silně zásadité čisticí prostředky, ani jiné agresivní čisticí prostředky, vosky, leštidla či abrazivní látky.
- V případě dotazů se obraťte na specializovanou prodejnu nebo na výrobce čisticího prostředku. Pokud si nebudete jisti, upustěte od použití čisticího prostředku a čistěte čistou vodní párou.
- Plnění zásobníku na čisticí prostředek jinými kapalinami než jemným čisticím prostředkem je zakázáno. V případě jiných prostředků se používání přístroje stává nespolehlivým.

## 2 Bezpečnostní pokyny

### 2.5 k napájení elektrickým proudem



Přístroj je napájen elektrickým proudem, proto principiálně hrozí nebezpečí úderu elektrickým proudem. Dbejte proto následujících pokynů:

Proud páry udržujte během provozu v bezpečné vzdálenosti od napájecího kabelu přístroje. Nikdy neberte zástrčku do mokrých rukou. Napájecí kabely obecně nesmí přijít do styku s horkem a vlhkostí.

- Zásobník na vodu plňte výhradně po skončení čištění a vytažení zástrčky.
- Nikdy přístroj neponořujte do vody nebo jiných kapalin a chraňte jej před deštěm a vlhkostí.
- Zásobník na vodu plňte výhradně pomocí plnicí nádoby. Všechny ostatní části přístroje chraňte před mokrem.
- Přístroj se nesmí používat, pokud spadl, jsou na něm patrná poškození, nebo netěsní.
- Před použitím zkontrolujte napájecí kabel, zda není poškozený.
- Přístroj nikdy nepřenašejte za napájecí kabel. Dbejte na to, aby napájecí kabel nebyl nikde zlomený, zmáčkнутý, přejetý nebo aby nepřišel do kontaktu se zdroji tepla. Kromě toho nesmí být umístěn tak, aby hrozilo nebezpečí zakopnutí o něj.
- Před zapojením do elektrické sítě se přesvědčte, zda elektrické napětí uvedené na typovém štítku souhlasí s napětím vaší zásuvky. Používejte pouze zásuvky s ochranným kontaktem.
- Při vytahování zástrčky ze zásuvky tahejte vždy přímo za zástrčku. Netahujte za napájecí kabel, mohlo by dojít k jeho poškození.
- Pokud možno nepoužívejte prodlužovací šňůry. Pokud je to nevyhnutelné, používejte pouze jednoduché prodlužovací šňůry s kontrolovanou bezpečností (označení GS) a stupněm krytí proti stříkající vodě, které jsou dimenzované na příkon tohoto přístroje (nepoužívejte vícenásobné zásuvky).
- Ještě před skončením práce vytáhněte zástrčku ze zásuvky. Před čištěním nebo údržbou přístroje se přesvědčte, že je zástrčka vytažená ze zásuvky.

## 2 Bezpečnostní pokyny

### 2.6 ke správnému způsobu používání



Tento přístroj smí být používán pouze v domácnosti. Není vhodný pro profesionální využití.

Parní čistič používejte výhradně v domácnosti k čištění běžně znečištěných ploch, které odolávají vysoké teplotě, tlaku a vlhkosti horké páry. Respektujte při tom pokyny k čištění od výrobce.

S příslušnou opatrností a nacvičeným použitím lze parní čistič použít i k oživení čalounění, závěsů, oděvů apod. Předpokladem pro to však je, že jejich materiály a barvy snesou čištění párou (cca 110 °C). Respektujte při tom také pokyny k čištění od výrobce.

Jakékoli jiné použití přístroje se považuje za použití v rozporu se stanoveným účelem a je zakázané.

#### **Zvlášť je zakázáno:**

- Používání v blízkosti výbušných, snadno vznětlivých látek nebo na tlakových nádobách. Hrozí riziko požáru, prtržení nebo exploze!
- Plnění zásobníku na vodu jinými kapalinami než studenou vodou. V důsledku usazení v zásobníku na vodu, jako např. čisticích prostředků, se používání přístroje stává nespolehlivým.
- Plnění zásobníku na čisticí prostředek jinými kapalinami než jemným čisticím prostředkem. V případě jiných prostředků se používání přístroje stává nespolehlivým.
- Používání ke zvlhčování vzduchu v místnosti nebo dokonce k vytápění místnosti.
- Provoz s prázdným zásobníkem na vodu nebo bez uzávěru zásobníku.
- Svévolné přestavby nebo opravy.
- Používání neoriginálního příslušenství.
- Čištění:
  - osob, zvířat anebo rostlin i částí oděvů, které se ještě nacházejí na těle.
  - povrchů, které obsahují zdraví škodlivé látky. Horká pára může tyto látky uvolňovat.
  - ploch, které přicházejí do styku s potravinami.
  - kůže, nábytku, neošetřených, lakovaných, olejovaných nebo navoskovaných dřevěných nebo parketových podlah i povrchů z měkkého nebo lesklého plastu. Mohlo by dojít k jejich poškození.
  - textilií z akrylu, Dralonu, sametu nebo Inu. Mohlo by dojít k jejich poškození.



# 3 Příprava přístroje

## 3.1 Vybalení

1. Vybalte přístroj včetně příslušenství.
2. Překontrolujte obsah, je-li neporušený a kompletní (obr. 1).

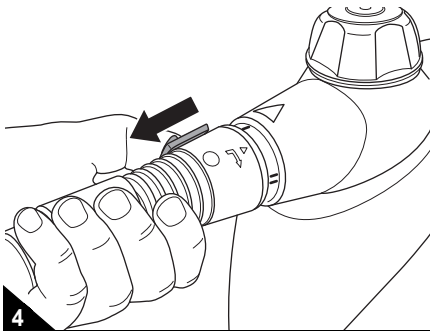
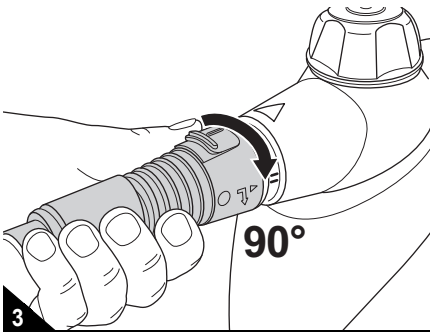
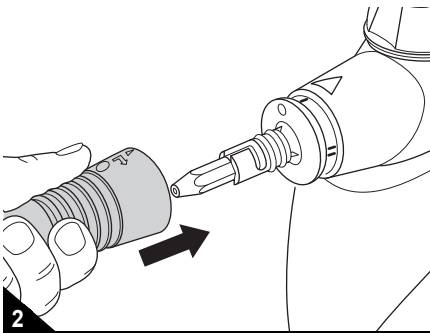
### UPOZORNĚNÍ:

V případě, že zjistíte na přístroji poškození vzniklé při přepravě, obraťte se neprodleně na svého prodejce.

### ⚠ POZOR:

Přístroj zasílejte vždy v originálním obalu, aby nedošlo k jeho poškození. Obal si proto uschovejte. Obalový materiál, který již není potřebný, zlikvidujte podle předpisů platných ve vaší zemi.

## 3.2 Montáž parní hadice



1. Nasuňte adaptér parní hadice na hrdlo přístroje tak, aby malá šipka na adaptéru stála proti „I“ na hrdle přístroje (obr. 2).

2. Zajistěte parní hadici přitlačením a současným otočením o 90° ve směru šipky (obr. 3).

Malá šipka na adaptéru musí nyní stát proti „I“ na hrdle přístroje.

### ⚠ VAROVÁNÍ:

Nebezpečí popálení! Špička parní hadice se během provozu zahřívá na velmi vysokou teplotu. Nikdy přístroj nepoužívejte, aniž by na parní hadici byly nasazené další nástavce.

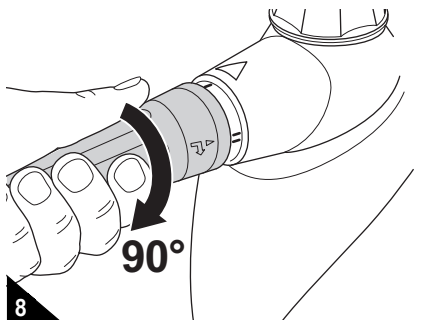
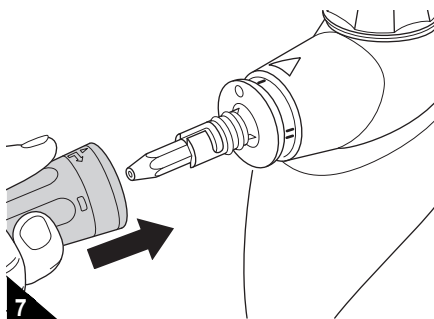
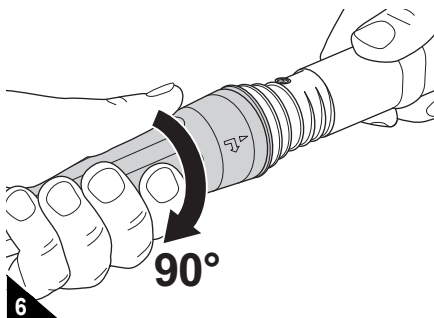
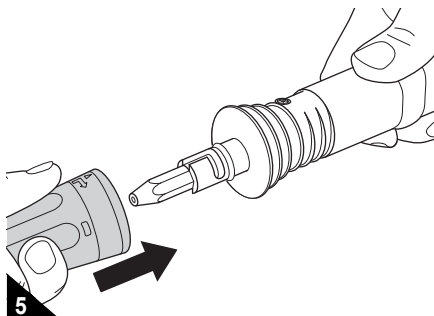
3. Na parní hadici nyní nasadte bodovou trysku (▷ *Kapitola 3.3, „Montáž bodové trysky“*).

### UPOZORNĚNÍ:

Přitlačením a současným otáčením v opačném směru můžete parní hadici opět uvolnit.

## 3 Příprava přístroje

### 3.3 Montáž bodové trysky



Bodovou trysku můžete použít k silnému a cílenému parnímu čištění spár, žaluzií, WC, armatur apod.

#### UPOZORNENÍ:

Pro větší dosah se doporučuje nasadit bodovou trysku na hrdlo pro příslušenství parní hadice (obr. 5 a obr. 6).

Pokud chcete parní čistič raději ovládat jen jednou rukou, doporučuje se bodovou trysku nasadit přímo na hrdlo přístroje (obr. 7 a obr. 8).

1. V případě potřeby nasadte parní hadici podle popisu, ▷ *Kapitola 3.2, „Montáž parní hadice“*.
2. Nyní zasuňte bodovou trysku na hrdlo parní hadice (obr. 5) nebo přístroje (obr. 7).
3. Zajistěte bodovou trysku přitlačením a současným otočením o 90 ° ve směru šipky (obr. 6, obr. 8).

#### UPOZORNENÍ:

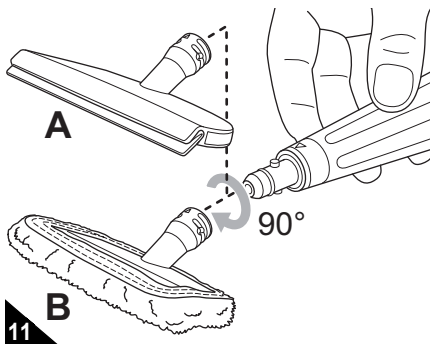
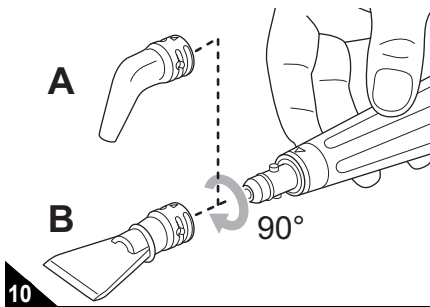
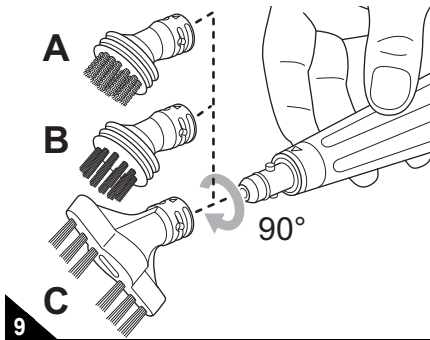
Přitlačením a současným otáčením v opačném směru můžete bodovou trysku zase uvolnit.

# 3 Příprava přístroje

## 3.4 Montáž speciálních trysek

### UPOZORNĚNÍ:

Všechny speciální trysky mohou být nasazeny výhradně na předem namontovanou bodovou trysku. Všechny speciální trysky se montují stejným způsobem.



1. Nasadíte bodovou trysku podle popisu,  $\triangleright$  Kapitola 3.3, „Montáž bodové trysky“.
2. Pokud čistící účinek obyčejného proudu páry není přiměřený pro danou potřebu, zvolte některou ze speciálních trysek:

■ **Drátěný kartáč (obr. 9/A)** slouží k odstraňování obzvláště odolných nečistot na zcela nechoulostivých plochách.

■ **Plastový kartáč (obr. 9/B)** slouží k odstraňování silného znečištění na plochách odolných proti poškrábání.

■ **Kartáč na spáry (obr. 9/C)** funguje nejlépe k odstraňování nečistot ze spár a drážek.

■ **Tryska Jet (obr. 10/A)** se doporučuje, pokud potřebujete docílit velmi koncentrovaného proudu páry, podobně jako u bodové trysky.

■ **Špachtlový nástavec (obr. 10/B)** slouží k seškrabávání nečistot z hladkých ploch odolných proti poškrábání.

■ **Kombinovaný nástavec 2v1 (obr. 11/A)** slouží ke stírání napařených skleněných ploch. Dbejte při tom pokynů, které uvádí  $\triangleright$  Kapitola 4.3, „Parní čištění skleněných ploch“.

■ **Kombinovaný nástavec 2v1 (obr. 11/B) s bavlněným potahem** slouží k oživení čalounění a oděvů. Dbejte při tom pokynů, které uvádí  $\triangleright$  Kapitola 4.4, „Oživení čalounění a oděvů“.

3. Nasuňte příslušnou speciální trysku na bodovou trysku.
4. Zajistěte příslušnou speciální trysku otočením o 90° ve směru šipky.

### UPOZORNĚNÍ:

Otočením v opačném směru můžete příslušnou speciální trysku opět uvolnit.

# 3 Příprava přístroje

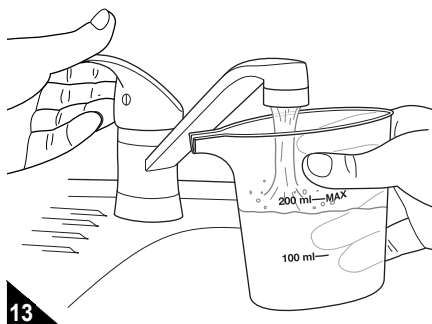
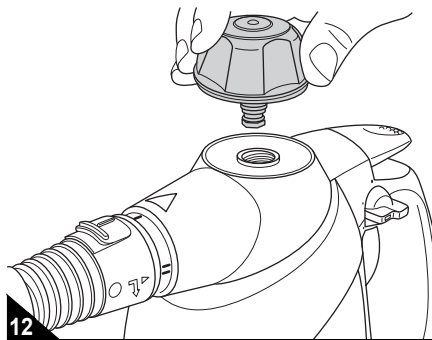
## 3.5 Plnění zásobníku na vodu

### **VAROVÁNÍ:**

Nebezpečí úderu elektrickým proudem! Nikdy přístroj neplňte vodou, když je připojený k elektrické síti. Nikdy přístroj za účelem naplnění neponožte do vody. Zásobník na vodu plňte vždy opatrně a pomocí plnicí nádoby.

### **VAROVÁNÍ:**

Nebezpečí zranění! Do zásobníku na vodu nepřidávejte žádné čisticí prostředky ani jiné přísady jako alkohol, aromatické látky nebo chemikálie. V opačném případě se provoz přístroje stává nespolehlivým. Pokud byla plnicí nádoba, kterou chcete použít k naplnění zásobníku na vodu, předtím v kontaktu s čisticími prostředky, vypláchněte ji, předtím než ji použijete k naplnění zásobníku na vodu.



1. Pokud byl přístroj předtím v provozu:

### **VAROVÁNÍ:**

Nebezpečí opaření! Zásobník na vodu je pod tlakem, jakmile je přístroj v provozu. Dokonce i po vytažení zástrčky ze zásuvky může být ještě pára pod tlakem:

- a Ještě před skončením čištění vytáhněte zástrčku ze zásuvky.
- b Proto se cíleně zbavte veškerých záso- páry stisknutím a podržením tlačítka pá- ry.
- c Nechte přístroj vychladnout, dokud čer- vený kolík v uzávěru zásobníku na vodu nesjede dolů. To může trvat až 30 minut. Teprve potom je možné odšroubovat uzávěr zásobníku na vodu.

2. Uzávěr zásobníku na vodu zcela odšrou- bujte proti směru hodinových ručiček (obr. 12).

### **UPOZORNENÍ:**

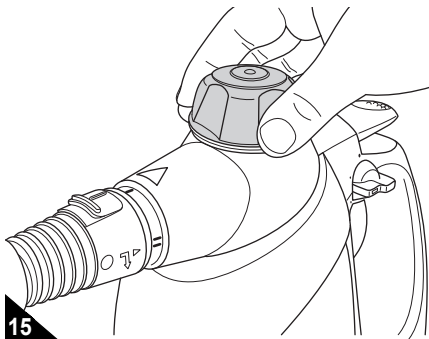
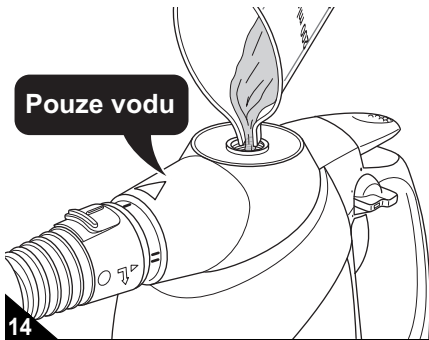
Pokud ani po krocích 1.a–1.c nebude možné uzávěr otevřít, stlačte červený kolík v uzávěru zásobníku na vodu. Teprve potom můžete odšroubovat uzávěr zásob- níku na vodu a naplnit zásobník vodou, jak je popsáno níže.

### **VAROVÁNÍ:**

Nebezpečí popálení! Pokud byl přístroj předtím v provozu, mohou být uzávěr zásobníku na vodu a části přístroje v jeho okolí ještě horké. Zásobník na vodu plňte vždy opatrně a pomocí plnicí nádoby.

3. Plnicí nádobu naplňte studenou, čistou vodou z vodovodu po značku „MAX“.

### 3 Příprava přístroje



4. Obsah plnicí nádoby vylijte do zásobníku na vodu (obr. 14).

#### UPOZORNENÍ:

Zásobník na vodu pojme přibližně 300 ml vody. Zásobník nepřepĺňujte. Vezměte v úvahu zbytkové množství vody, které se nachází v zásobníku. Pokud v zásobníku ještě byla voda, je nyní s jistotou dostatečně plný. Při plnění vody vždy postupujte pomalu a opatrně.

5. Opět nasadte uzávěr zásobníku na vodu a zašroubujte jej otočením ve směru hodinových ručiček (obr. 15).
6. Překontrolujte jeho pevné dosednutí.

### 3.6 V případě potřeby: Výběr čisticího prostředku

#### ! VAROVÁNÍ:

Nebezpečí požáru a výbuchu!

- Používejte výhradně jemné čisticí prostředky, které nejsou hořlavé ani výbušné.
- Čisticí prostředek musí být výslovně vhodný pro použití v parním čističi. V případě jiných prostředků se používání přístroje stává nespolehlivým.
- V žádném případě nepoužívejte čisticí prostředky obsahující alkohol nebo rozpouštědla (ředidlo, benzin, aceton), silně kyselé ani silně zásadité čisticí prostředky, ani jiné agresivní čisticí prostředky, vosky, leštidla či abrazivní látky.
- Dbejte pokynů k použití uvedených na obalu čisticího prostředku. V případě dotazů se obraťte na specializovanou prodejnu nebo na výrobce čisticího prostředku.
- Pokud si nebudete jisti, upustte od použití čisticího prostředku a čistěte čistou vodní párou.

#### △ POZOR:

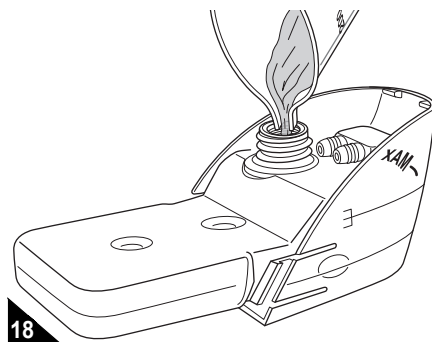
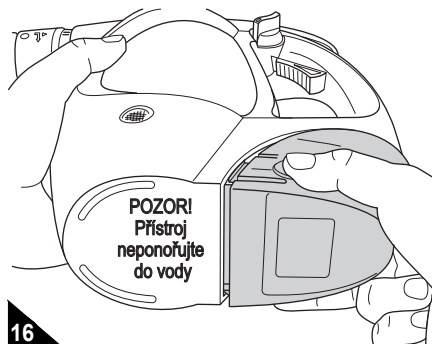
Kromě toho nesmí čisticí prostředek příliš pění. Pěna vede k tvorbě vzduchu v průchodech páry a čerpadle. To negativně ovlivňuje výkon čerpadla a tím i přípravu páry.

## 3 Příprava přístroje

### 3.7 V případě potřeby: Plnění zásobníku na čisticí prostředek

#### **VAROVÁNÍ:**

Ohrožení zdraví vašich dětí! Zajistěte, aby byl čisticí prostředek obecně mimo dosah dětí, a to především po naplnění čisticího prostředku a ještě před parním čištěním.



#### **UPOZORNĚNÍ:**

Pokud nemáte k dispozici čisticí prostředek, ponechte zásobník na čisticí prostředek jednoduše prázdný. Pro tento případ nastavte regulátor čisticího prostředku jednoduše do polohy „OFF“ (obr. 22).

1. Ujistěte se, že je napájecí kabel vytažený ze zásuvky.
2. Uchopte přístroj a zásobník na čisticí prostředek tak, jak je znázorněno na obrázku (obr. 16), zmáčkněte tlačítka pro odjištění a zásobník silou vytáhněte z přístroje.
3. Odšroubujte uzávěr zásobníku na čisticí prostředek (obr. 17).
4. Do plnicí nádoby opatrně nalijte nezředěný čisticí prostředek.
5. Nyní čisticí prostředek opatrně přelijte z plnicí nádoby do zásobníku na čisticí prostředek (obr. 18).

#### **UPOZORNĚNÍ:**

Zásobník nepřepĺňujte. Vejde se tam pouhých 150 ml. Neustále sledujte stav naplnění přes průhlednou vnější stěnu a dávejte pozor, aby nepřesáhl značku „MAX“ (obr. 18).

6. Opět nasadte uzávěr zásobníku a pevně jej zašroubujte (obr. 17).
7. Překontrolujte jeho pevné dosednutí.
8. Vypláchněte plnicí nádobu čistou vodou.

# 3 Příprava přístroje

## 3.8 před připojením přístroje



### **VAROVÁNÍ:**

Nebezpečí zranění! Před každým použitím zkontrolujte přístroj a napájecí kabel. Poškozený přístroj nesmí být používán.



### **POZOR:**

Před zahájením čištění vždy zkontrolujte, zda je daný podklad vhodný pro čištění parním čističem. Vždy respektujte pokyny k čištění od výrobce. Parní čistič rozhodně není vhodný pro použití na neošetřeném dřevu, měkkých plastech a cenném nábytku. V důsledku teplotního šoku může dojít k popraskání studených skleněných ploch. Během chladných dnů nečistěte okna a skleněné tabule!



### **POZOR:**

Před připojením přístroje do elektrické sítě se přesvědčte, zda elektrické napětí uvedené na typovém štítku souhlasí s napětím vaší zásuvky. Používejte pouze zásuvky s ochranným kontaktem. Pokud možno nepoužívejte prodlužovací šňůry. Pokud je to nevyhnutelné, používejte pouze jednoduché prodlužovací šňůry s kontrolovanou bezpečností (označení GS) a stupněm krytí proti stříkající vodě, které jsou dimenzované na příkon tohoto přístroje (nepoužívejte vícenásobné zásuvky).



### **POZOR:**

Přístroj používejte pouze s naplněným zásobníkem na vodu. I když má přístroj ochranu proti přehřátí, provoz bez vody v zásobníku negativně ovlivňuje životnost přístroje.

### **UPOZORNĚNÍ:**

Parní čistič je vybaven pojistkou proti přehřátí. Při přehřátí se automaticky vypne (např. při prázdném zásobníku na vodu). Jestliže k tomuto případu dojde, vytáhněte zástrčku ze zásuvky a naplňte zásobník na vodu ▷ *Kapitola 3.5, „Plnění zásobníku na vodu“*. Počkejte přibližně 45 minut. Jakmile parní čistič vychladne, je možné jej opět uvést do provozu.

### **UPOZORNĚNÍ:**

Mějte připravený hadřík z mikrovlákna nebo bavlny k setření. Slouží k zachycení vlhkosti a uvolněných nečistot.

### **UPOZORNĚNÍ:**

Během práce zajistěte dobré větrání. Jinak by zvýšená vlhkost vzduchu po čištění mohla v nepříznivém případě vést k tvorbě plísní. S parním čističem pracujte přednostně v teplejších dnech, protože pak je schopen absorbovat více vlhkosti, aniž by docházelo k její kondenzaci.

# 4 Použití

## 4.1 Čištění párou

### **VAROVÁNÍ:**

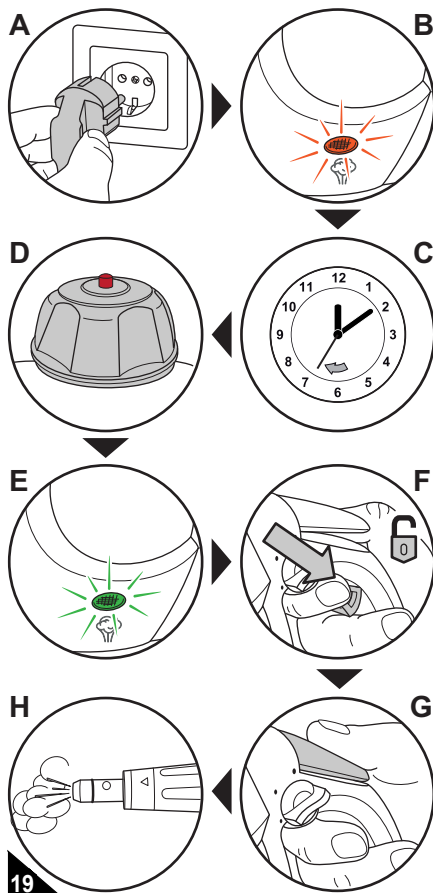
Nebezpečí opaření při přístroji v chodu!

■ Proud páry nikdy nesměřujte na osoby, zvířata nebo rostliny.

■ Vždy směřujte proud páry pouze na čišťený podklad. Sami dbejte na to, aby se částí těla za žádných okolností nemohly dostat pod proud páry.

■ V žádném případě nezkoušejte rukou, zda už vystupuje pára!

■ Spuštěný přístroj nikdy nepokládejte na bok.



19

1. Zkontrolujte, zda je zásobník na vodu naplněný. Pokud ne, tak jej naplňte (**► Kapitola 3.5, „Plnění zásobníku na vodu“**).
2. Zasuňte zástrčku do zásuvky s ochranným kontaktem (obr. 19/A).
  - Kontrolka připravenosti páry svítí červeně (obr. 19/B).
  - Přístroj se nyní zahřívá.
3. Počkejte přibližně 3–4 minuty (obr. 19/C), až kolík v uzávěru zásobníku na vodu vyjede nahoru (obr. 19/D) a kontrolka připravenosti páry přejde z červené na zelenou barvu (obr. 19/E). Váš přístroj je nyní připraven na čištění párou.

### **UPOZORNĚNÍ:**

Doba, která uplyne, než bude váš přístroj připravený na čištění párou, se může lišit v závislosti na teplotě a množství vody.

4. Odblokujte dětskou pojistku (obr. 19/F), posunutím směrem dolů.
5. Nyní můžete stisknout tlačítko páry (obr. 19/G).
  - Nejprve vyteče několik kapek vody. Zachyťte je, pokud se chcete vyhnout loužičkám vody.
  - Krátce nato vznikne proud páry (obr. 19/H). Jakmile tlačítko páry pustíte, pára přestane vystupovat.

### **POZOR:**

Nepoužívejte přístroj příliš dlouho na jednom a tom samém místě. Plynule s ním pohybujte sem a tam, aby se nečistoty plošně uvolnily. Jinak by hrozilo nebezpečí poškození podkladu.

### **UPOZORNĚNÍ:**

Jakmile kontrolka připravenosti páry přejde ze zelené na červenou, můžete pokračovat v práci. Pouze pokud již vyráběné množství páry není postačující, uvolněte tlačítko páry a počkejte, až se v přístroji znovu zvýší tlak a bude možné vyrábět páru.

CZ



## 4 Použití

### **VAROVÁNÍ:**

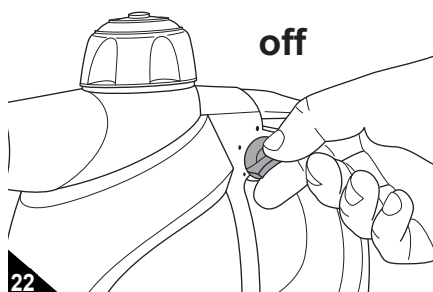
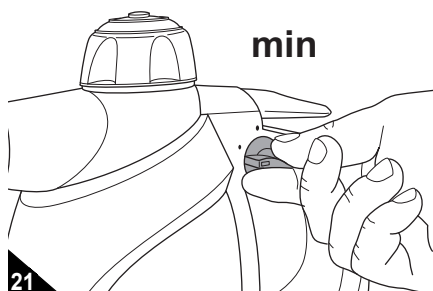
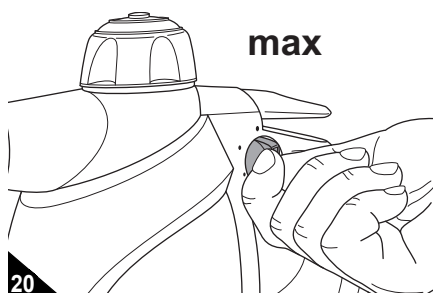
Nebezpečí opaření při přestávkách v práci!

- Při přestávkách v práci, např. za účelem výměny nástavců, vytáhněte zástrčku ze zásuvky.
- Přesto počkejte minimálně 10 minut, než namontované nástavce sundáte.

### **UPOZORNENÍ:**

Sílu páry a účinek čištění můžete také regulovat vzdáleností od čištěné plochy.

### 4.2 V případě potřeby: čištění parou za použití čisticího prostředku



1. Zkontrolujte, zda je zásobník na čisticí prostředek naplněný. Pokud ne, tak jej naplňte (▷ *Kapitola 3.7, „V případě potřeby: Plnění zásobníku na čisticí prostředek“*).
2. Otočte regulátor čisticího prostředku, který se nachází na držadle, podle toho, zda chcete k proudu páry přidat větší či menší množství čisticího prostředku:
  - pro velké množství čisticího prostředku v proudu páry: nastavení „max“ (obr. 20).
  - pro malé množství čisticího prostředku v proudu páry: nastavení „min“ (obr. 21).

### **UPOZORNENÍ:**

Dbejte na to, aby regulátor zapadl v určité poloze. Polohy mezi třemi vyznačenými pozicemi nemají žádný význam a brání bezvadnému fungování přístroje.

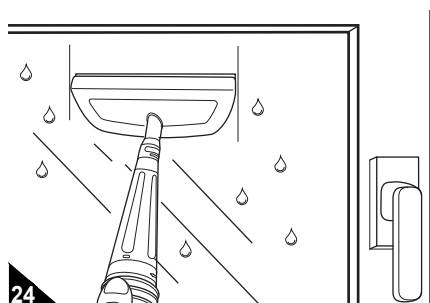
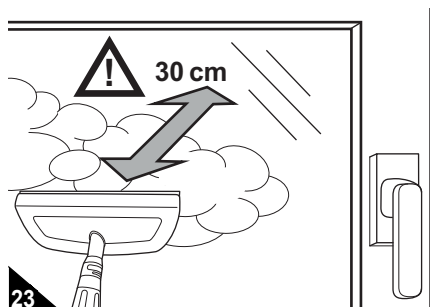
3. Zapojte zástrčku do zásuvky s ochranným kontaktem a postupujte, jak uvádí ▷ *Kapitola 4.1, „Čištění párou“*.

### **UPOZORNENÍ:**

K proudu páry bude následně přidáván čisticí prostředek, dokud nebude zásobník na čisticí prostředek prázdný, nebo dokud nenastavíte regulátor čisticího prostředku zpět do polohy „off“ (obr. 22).

## 4 Použití

### 4.3 Parní čištění skleněných ploch

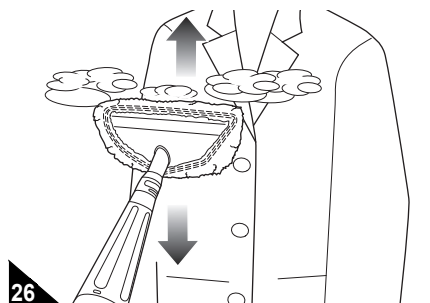
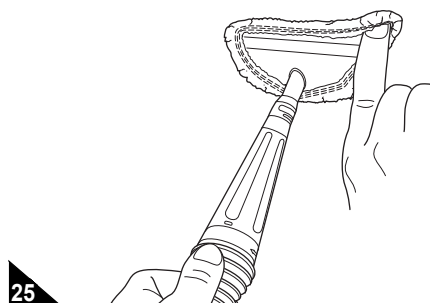


#### ⚠ POZOR:

V důsledku teplotního šoku může dojít k popraskání studených skleněných ploch. Skleněné plochy vždy předehřejte. Během chladných dnů nečistěte okna a skleněné tabule!

1. Skleněné plochy, které chcete očistit, předehřejte tím, že na ně ze vzdálenosti cca 30 cm namíříte proud páry se širokým rozptylem (obr. 23).
2. Po chvíli vzdálenost zkraťte na cca 20 cm a skleněnou plochu stejnoměrně napařujte.
3. Zastavte přívod páry tím, že uvolníte tlačítko páry.
4. Stírací lištou kombinovaného nástavce 2v1 stírejte skleněnou plochu v pruzích (obr. 24).
5. Po každém jednotlivém setření otřete stírací lištu a spodní hranu skla do sucha.

### 4.4 Oživení čalounění a oděvů



#### ⚠ VAROVÁNÍ:

Nebezpečí opaření! Nikdy nesměřujte proud páry na části oděvů, které se ještě nacházejí na těle osob nebo zvířat!

#### ⚠ POZOR:

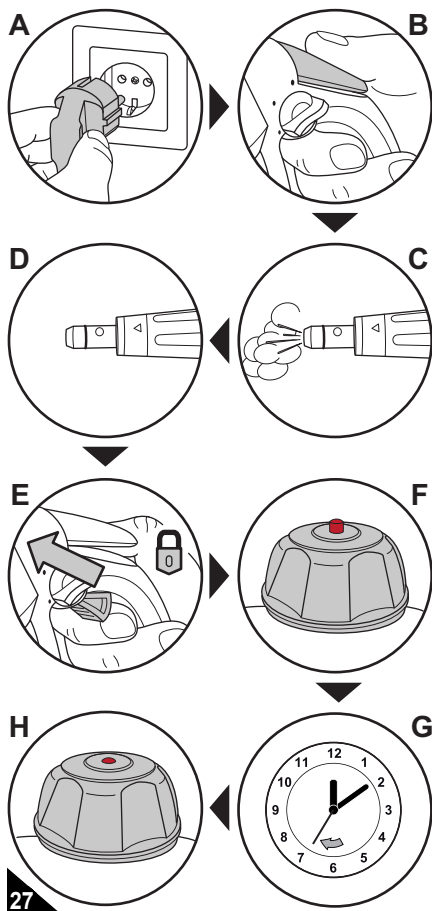
Před ožíváním oděvů a čalounění se ujistěte, že jejich materiál a barva snese parní čištění. Respektujte při tom pokyny k čištění od výrobce.

#### UPOZORNENÍ:

K oživení čalounění a oděvů obecně doporučujeme použít bavlněný potah (obr. 25), protože pak se vzácněji tvoří kapky kondenzátu, které negativně ovlivňují výsledek práce.

## 4 Použití

### 4.5 Bezprostředně po čištění párou



1. Ještě před skončením čištění vytáhněte zástrčku ze zásuvky (obr. 27/A).
2. Proto se cíleně zbavte veškerých zásob páry stisknutím a podržením tlačítka páry (obr. 27/B), až už nebude vystupovat žádná pára (obr. 27/C,D). Zablokujte dětskou pojistku (obr. 27/E).
3. Nechte přístroj vychladnout (obr. 27/G), dokud červený kolík v uzávěru zásobníku na vodu nesjede dolů (obr. 27/F, H). To může trvat až 30 minut.

#### UPOZORNĚNÍ:

Pokud červený kolík v uzávěru zásobníku na vodu nesjede dolů, jako je uvedeno, postupujte podle popisu, viz **► Kapitola 5, „Řešení problémů“**, bod 2.

4. Sejměte nasazené příslušenství z přístroje, jakmile vychladne, aby lépe vyschlo.

#### ⚠ POZOR:

V opačném případě může dojít k nahromadění kondenzátu a jeho pozdějšímu nežádoucímu vytékání.

5. Pokud jste pracovali s bavlněným potahem, sejměte jej a nechte vyschnout nebo jej rovnou vyčistěte.

#### ⚠ POZOR:

Dbejte při tom pokynů k čištění od výrobce, uvedených na štítku bavlněného potahu.

6. Naviňte kabel a položte jej bezpečně vedle přístroje.

### 4.6 Uložení

#### ⚠ POZOR:

Přístroj a jeho příslušenství uložte až tehdy, když je vše úplně suché.

#### UPOZORNĚNÍ:

Pokud jste při práci nespotřebovali všechny čisticí prostředek, může zbytek čisticího prostředku zůstat v zásobníku.

■ Jestliže chcete přístroj uskladnit na delší dobu, vyprázdněte zásobník na vodu a nechte ho úplně vyschnout.

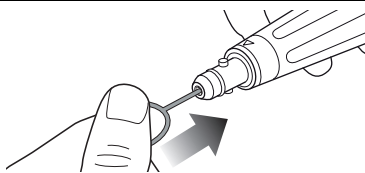
■ Přístroj uložte na chladném a suchém místě, nepřístupném dětem.

# 5 Řešení problémů

## 5.1 Před zasláním přístroje

Pomocí tabulky zkontrolujte, zda problém nemůžete odstranit sami.

Problém	Možná příčina / řešení
Tlačítko páry (obr. 1/2) nelze stisknout.	Není uvolněná dětská pojistka (obr. 1/3). Uvolněte dětskou pojistku posunutím směrem dolů.
Kontrolka připravenosti páry (obr. 1/8) svítí, ale ani po > 3 minutách nevystupuje po stisknutí tlačítka páry (obr. 1/2) žádná pára.	Aktivovala se pojistka proti přehřátí v důsledku prázdného zásobníku na vodu. Naplňte zásobník na vodu (▷ <i>Kapitola 3.5, „Plnění zásobníku na vodu“</i> ). Zásobník na vodu a/nebo topná tělesa jsou zanesená vodním kamenem. Odstraňte z přístroje vodní kámen následujícím způsobem: <ol style="list-style-type: none"><li>1. Zásobník na vodu naplňte čistou, studenou vodou a přidejte bio odstraňovač vodního kamene (běžně k dostání). Co se týče způsobu použití a dávkování, dbejte pokynů od výrobce odstraňovače vodního kamene.</li><li>2. Nasměrujte nasazenou trysku do tepelně odolné nádoby, ve které se může shromažďovat pára.</li><li>3. Zapojte přístroj do zásuvky.</li><li>4. Počkejte, dokud nebude přístroj připraven vyvíjet páru, a nyní nechte odvápňovací roztok protékat asi 5 minut.</li><li>5. Potom počkejte dalších 5 minut při zapojeném přístroji.</li><li>6. Tento proces zopakujte třikrát a zbylý roztok zlikvidujte.</li></ol>
Uzávěr zásobníku na vodu není možné otevřít ani poté, <b>co jste vytáhli zástrčku ze zásuvky, cíleně vypotřebovali zásoby páry a nechali přístroj minimálně 30 minut vychladnout.</b>	Tlak v zásobníku na vodu je stále ještě příliš vysoký nebo se vzpřičil bezpečnostní ventil v uzávěru zásobníku na vodu. <ol style="list-style-type: none"><li>1. Znovu stiskněte tlačítko páry, abyste se zbavili případných zásob páry.</li><li>2. Pokud by to nestačilo, špičatým předmětem zmáčkněte červený kolík v uzávěru zásobníku na vodu (např. tužkou) a uzávěr zásobníku na vodu tak uvolníte pro otevření.</li></ol>
Vystupuje poměrně méně páry než při dřívějších použitíh.	Cesty pro procházení páry jsou zanesené vodním kamenem. Odstraňte z přístroje vodní kámen (viz výše). Trysky jsou zanesené vápenatými usazeninami. Vyčistěte trysky, např. použitím čisticí jehly (obr. 1/26*, *volitelné vybavení).



### UPOZORNĚNÍ:

Pokud nemůžete problém odstranit sami pomocí této tabulky, kontaktujte náš zákaznický servis (▷ Viz „Servis“).

# 5 Řešení problémů

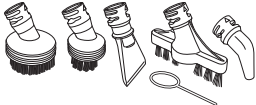

## 5.2 Příslušenství a náhradní díly



### POZOR:

Používejte pouze originální náhradní díly obsažené v dodávce, nebo takové, které jste si dodatečně objednali.

Díly příslušenství i náhradní díly je možné objednat dodatečně:

Č. výrobku	Popis
<b>0317001</b> 	šestidílná sada kartáčů obsahující: 1 plastový kartáč, 1 drátěný kartáč, 1 kartáč na spáry, 1 trysku Jet, 1 špachtlový nástavec, 1 čistící jehlu
<b>0317003</b> 	kombinovaný nástavec 2v1 plus bavlněný potah

Obdržíte je na ▷ „Servis“.

## 5.3 Pro případ, že je přístroj vadný



### VAROVÁNÍ:

Nebezpečí zranění! Nikdy nepoužívejte poškozený přístroj nebo přístroj s poškozeným napájecím kabelem!

Pokud je napájecí kabel tohoto přístroje poškozený, musí být vyměněn výrobcem nebo jeho zákaznickým servisem či podobně kvalifikovanou osobou, aby se předešlo ohrožení.

Poškozený přístroj předejte k opravě prodejci nebo zákaznickému servisu Dirt Devil  
▷Viz „Servis“.

## 5.4 Likvidace



Elektrický odpad nesmí být likvidován společně s komunálním odpadem. Místo toho využijte místní sběrný pro vrácení starých přístrojů.

Přístroj likvidujte v souladu s předpisy na ochranu životního prostředí platnými ve vaší zemi.

## 5.5 Záruka

Platí zákonné záruční podmínky podle směrnice EU 2011/83/ES.

V zemích mimo EU platí minimální nároky ze záruky platné v dané zemi.

PLATNOST POUZE S KOPIÍ FAKTURY!

## Servisní karta

Jméno

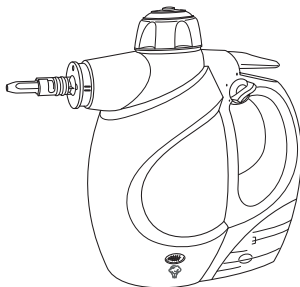
Ulice a číslo domu

PSC a obec

E-mail

Telefon s předvolbou

### Popis závady



Tuto část prosím odstříhnete a přiložíte k přístroji.



# Servis



cz@dirdevil

-service.eu



00420 - 2 - 46 01 95 41\*\*

\*\*

**CZ**

\*\*Ceny telefonátů v zahraničí se řídí poplatky příslušných zahraničních operátorů a aktuálními tarify.

**Royal Appliance International GmbH**

Jagenbergstraße 19

41468 Neuss

Germany

[www.dirdevil.de](http://www.dirdevil.de)