



**BPS 733**

**GOGEN**



**PÁRTY REPRODUKTOR S BLUETOOTH  
PÁRTY REPRODUKTOR S BLUETOOTH  
IMPREZOWY GŁOŚNIK BLUETOOTH  
BLUETOOTH PARTY SPEAKER  
BLUETOOTH PARTY HANGSZÓRÓ**

**NÁVOD K POUŽITÍ  
NÁVOD NA POUŽITIE  
INSTRUKCJA OBSŁUGI  
USER MANUAL  
HASZNÁLATI UTASÍTÁS**

## ÚVOD

- Děkujeme vám za zakoupení tohoto výrobku.
- Přečtěte si prosím tento návod k použití, abyste se dozvěděli, jak správně s přístrojem zacházet. Po přečtení návodu k použití jej uložte na bezpečné místo k možnému pozdějšímu využití.

## VAROVÁNÍ



Z DŮVODU ZAMEZENÍ RIZIKA ÚRAZU ELEKTRICKÝM PROUDEM NEODNÍMEJTE KRYT (ANI ZADNÍ KRYT) VÝROBKU. UVNITŘ SE NENACHÁZÍ ŽÁDNÉ SOUČÁSTI URČENÉ K OBSLUZE UŽIVATELEM. PŘENECEHEJTE SERVIS KVALIFIKOVANÉMU SERVISNÍMU PERSONÁLU. VÝROBEK JE POD NEBEZPEČNÝM NAPĚTÍM.

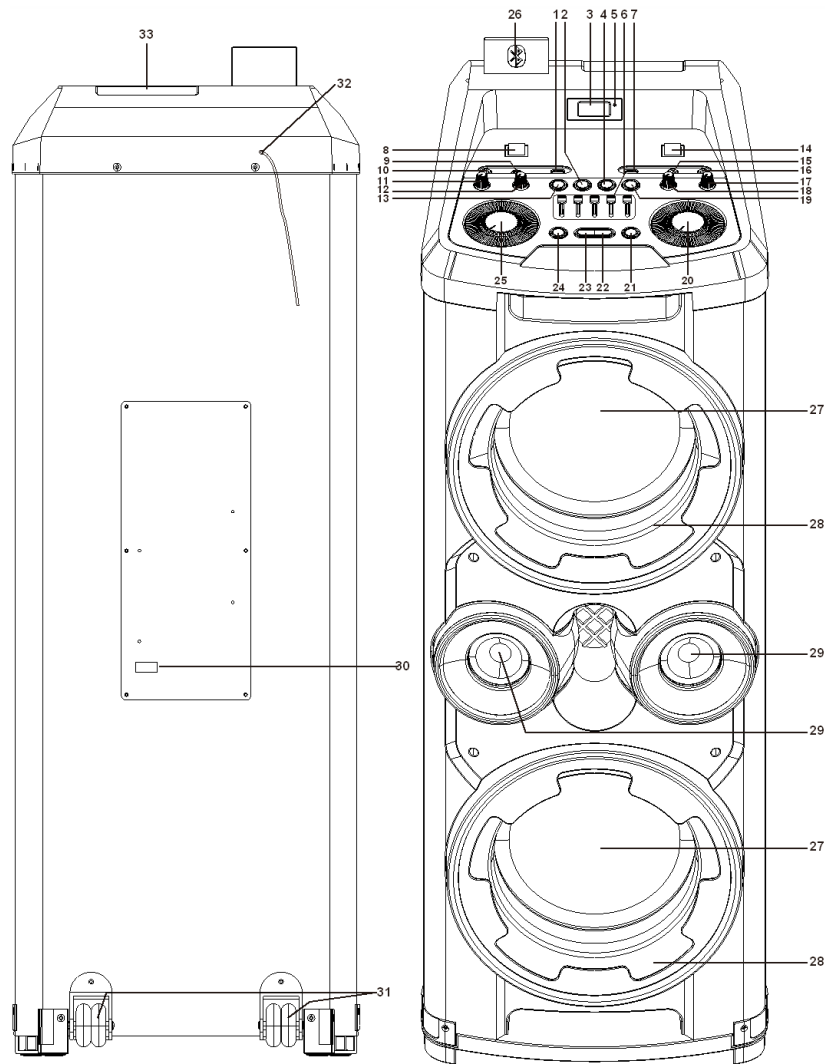
NEVYSTAVUJTE VÝROBEK DEŠTI NEBO VLHKOSTI ABYSTE PŘEDEŠLI VZNIKU POŽÁRU NEBO ÚRAZU ELEKTRICKÝM PROUDEM. VŽDY VÝROBEK VYPNĚTE ZE ZÁSUVKY KDYŽ JEJ NEPOUŽÍVÁTE NEBO PŘED OPRAVOU.

- Nevystavujte přístroj kapající ani tekoucí vodě a nestavte na něj předměty naplněné tekutinami, například vázy.
- Zajistěte minimální vzdálenost 30 cm kolem přístroje kvůli dostatečnému větrání.
- Větrání nesmí být bráněno zakrytím větracích otvorů, například novinami, ubrusy, závěsy, atd.
- Na přístroj nekladte zdroje otevřeného ohně, například zapálené svíčky.
- Pokud používáte síťovou zástrčku nebo přípojku přístroje jako odpojovací zařízení, musí být snadno přístupné.
- Aby byl přístroj zcela odpojen od napájení, musí být jeho síťová zástrčka zcela odpojena od sítě.
- Přístup k síťové zástrčce přístroje nesmí být blokován a při zamýšleném používání musí být zástrčka snadno přístupná.

## NÁZVY OVLÁDACÍCH PRVKŮ

- |   |   |
|---|---|
| 1. Port USB 1   | 17. Knoflík HLASITOSTI MIKROFONU            |
| 2. Tlačítko Předchozí / Rychle vzad / Ladění-         | 18. Tlačítko ECHA MIKROFONU                 |
| 3. Displej  | 19. Tlačítko Další / Rychle vpřed / Ladění+ |
| 4. Tlačítko Přehrávání / Pauza / Párování / Skenování | 20. Knoflík HLASITOSTI                      |
| 5. Kontrolka napájení                                 | 21. Tlačítko FUNKCE / POHOTOV. STAV         |
| 6. Ovládání EKVALIZÉRU                                | 22. Tlačítko SLOŽKA / 10/PAMĚŤ+             |
| 7. Port USB 2   | 23. Tlačítko SLOŽKA / 10/PAMĚŤ-             |
| 8. Hlavní vypínač                                     | 24. Tlačítko Disko/Světlo                   |
| 9. Konektor extern. zdroje zvuku 3,5 mm               | 25. Knoflík hlasitosti KYTARY               |
| 10. Konektor pro KYTARU 6,3 mm                        | 26. Kontrolka funkce Bluetooth              |
| 11. Knoflík ovládání VÝŠEK                            | 27. Reproduktory                            |
| 12. Knoflík ovládání BASŮ                             | 28. Kryt osvětlení LED                      |
| 13. Tlačítko REŽIM/PAMĚŤ                              | 29. Výškové reproduktory                    |
| 14. Tlačítko vypínání a zapínání BASŮ                 | 30. Síťová zdířka                           |
| 15. Konektor MIKROFONU 6,3 mm 1                       | 31. Kolečka                                 |
| 16. Konektor MIKROFONU 6,3 mm 2                       | 32. Drátová anténa FM                       |
|   | 33. Disko světlo                            |

## UMÍSTĚNÍ OVLÁDACÍCH PRVKŮ



## NAPÁJENÍ

Zařízení funguje na přímé elektrické napájení střídavým proudem.

## ZÁKLADNÍ FUNKCE

### ZAPNUTÍ A VYPNUTÍ ZAŘÍZENÍ

Po připojení k napájení zapnete (vypnete) zařízení stisknutím tlačítka **ON/OFF** na horní straně skříně.

**Poznámka:** Pokud nebudete zařízení delší dobu používat, vypněte napájení stisknutím tlačítka **ON/OFF** na horní straně skříně nebo vytáhněte síťový kabel z elektrické zásuvky.

### NASTAVENÍ REŽIMU FUNKCE

Chcete-li změnit režim funkce, můžete pomocí tlačítka **FUNCTION/STANDBY** přepínat mezi funkcemi USB1/USB2/BLUETOOTH/AUX/RÁDIO.

### NASTAVENÍ HLASITOSTI

1. Otáčením knoflíku hlasitosti **VOLUME** na zařízení můžete zvýšit nebo snížit hlasitost hudby.
2. Otáčením knoflíku hlasitosti kytary **GUITAR VOL** na zařízení můžete zvýšit nebo snížit hlasitost kytary.
3. Otáčením knoflíku hlasitosti mikrofonu **MIC VOL.** na zařízení můžete zvýšit nebo snížit hlasitost mikrofonu.

## FUNKCE EKVALIZÉRU (EQ)

Toto zařízení má zabudovaný systém ekvalizéru. Pomocí posuvníků ekvalizéru na zařízení, které ovládají pět frekvencí zvuku (100 Hz, 330 Hz, 1 KHz, 3.3 KHz, 10 KHz), můžete vybrat nastavení, které nejlépe vyhovuje danému hudebnímu stylu.

## NASTAVENÍ BASŮ

Otáčením knoflíku basů **BASS** na zařízení můžete zvýšit nebo snížit intenzitu basové složky, která nejlépe vyhovuje danému hudebnímu stylu.

**SUPER BASS:** Tlačítkem **BASS** můžete nastavit dvojitou intenzitu basů.

## NASTAVENÍ VÝŠEK

Otáčením knoflíku výšek **TREBLE** na zařízení můžete zvýšit nebo snížit intenzitu výšek, která nejlépe vyhovuje danému hudebnímu stylu.

## NASTAVENÍ ECHA MIKROFONU

Otáčením knoflíku echa mikrofону **ECHO MIC** na zařízení můžete zvýšit nebo snížit echo mikrofónu tak, aby nejlépe vyhovovalo danému hudebnímu stylu.

## DISKO SVĚTLO

Na horní straně zařízení je disko světlo, které bliká v několika barvách v rytmu hudby. Chcete-li disko světlo vypnout, stiskněte a podržte tlačítko **DISCO/LIGHT** na zařízení. Chcete-li disko světlo aktivovat, znovu stiskněte a podržte tlačítko **DISCO/LIGHT**.

## MODRÉ LED OSVĚTLENÍ

Kolem reproduktorů je modré **LED** osvětlení s možností volby různých režimů. Výchozím režimem je nepřerušované modré světlo. Jedním stisknutím tlačítka **DISCO/LIGHT** můžete přepnout do režimu blikání, dvojným stisknutím tlačítka **DISCO/LIGHT** modré světlo vypnete.

## POUŽÍVÁNÍ USB

**Toto zařízení má dva porty USB pro přehrávání hudby.**

1. Stisknutím tlačítka **FUNCTION/STANDBY** na zařízení zvolte režim „USB1“ nebo „USB2“.
2. Do portu **USB** na přední straně zařízení zapojte paměťové zařízení USB. Automaticky se spustí přehrávání od první stopy.
3. Chcete-li přehrávání pozastavit, stiskněte tlačítko **PLAY/PAUSE/PAIR/SCAN** na zařízení. Na displeji se zobrazí číslo aktuální stopy a doba přehrávání.
4. Chcete-li přehrávání obnovit, stiskněte znovu tlačítko **PLAY/PAUSE/PAIR/SCAN**.
5. Jestliže chcete vybrat určitou stopu, tiskněte při přehrávání tlačítko **»/TUN+** nebo **«/TUN-** dokud se na displeji neobjeví požadovaná stopa. Zařízení automaticky spustí její přehrávání.
6. Jestliže chcete při přehrávání vybrat určitou pasáž, stiskněte a podržte tlačítko **»/TUN+** nebo **«/TUN-**. Právě přehrávaná stopa se bude prohledávat ve vysoké rychlosti. Jakmile se dostanete do požadovaného místa (pasáže), pusťte tlačítko, čímž se obnoví normální režim přehrávání.
7. Chcete-li vybrat skladbu, jejíž číslo je vyšší než 10, pak každým stisknutím tlačítka **FOLD./10/MEM+** nebo **FOLD./10/MEM-** přeskočíte o 10 stop směrem vpřed respektive vzad. Poté zvolte požadovanou stopu pomocí tlačítek **»/TUN+** or **«/TUN-**.
8. Chcete-li vybrat určitou složku (pokud paměťové zařízení USB obsahuje více než jednu složku), stiskněte a podržte tlačítko **FOLD./10/MEM+** or **FOLD./10/MEM-**, čímž pokaždé přeskočíte o jednu složku vpřed nebo vzad. Poté zvolte požadovanou stopu pomocí tlačítek **»/TUN+** or **«/TUN-**.

**Důležité:** Port USB je určen pouze pro přenos dat, pomocí tohoto USB vstupu nelze nabíjet jiná zařízení. Použití prodlužovacího kabelu USB se nedoporučuje.

## OPAKOVANÉ PŘEHRÁVÁNÍ

Můžete opakovaně přehrávat jednu stopu nebo všechny stopy na paměťovém zařízení USB.

### Opakování jedné stopy

1. Během přehrávání stiskněte tlačítko **P-MODE/MEM.** na zařízení. Na displeji se zobrazí symbol "◀" a aktuální stopa se bude přehrávat stále znovu, dokud nestisknete tlačítko **PLAY/PAUSE/PAIR/SCAN** na zařízení.
2. Chcete-li opakované přehrávání zrušit, tiskněte tlačítko **P-MODE/MEM.** na zařízení, dokud z displeje nezmizí symbol "◀".

### Opakování všech stop

1. Stiskněte tlačítko **P-MODE/MEM.** na zařízení, dokud se na displej stabilně nezobrazí symbol "◀,ALL". Poté se budou opakovaně přehrávat všechny stopy na paměťovém zařízení USB, dokud nestisknete tlačítko **PLAY/PAUSE/PAIR/SCAN** na zařízení.
2. Chcete-li opakované přehrávání zrušit, tiskněte tlačítko **P-MODE/MEM.** na zařízení, dokud z displeje nezmizí symbol "◀,ALL".

### Opakování složky (pouze v případě zařízení USB, které obsahuje více než jednu složku)

1. Stiskněte tlačítko **P-MODE/MEM.** na zařízení, dokud se na displej stabilně nezobrazí symbol "◀,DIR". Aktuální složka se bude přehrávat stále znovu, dokud nestisknete tlačítko **PLAY/PAUSE/PAIR/SCAN** na zařízení.
2. Chcete-li opakované přehrávání zrušit, tiskněte tlačítko **P-MODE/MEM.** na zařízení, dokud z displeje nezmizí "◀,DIR".

## NÁHODNÉ PŘEHRÁVÁNÍ

V režimu přehrávání tiskněte tlačítko **P-MODE/MEM.** na zařízení, dokud se na displej stabilně nezobrazí "**RAND**". Náhodné přehrávání se poté automaticky spustí od další stopy a bude pokračovat, dokud se nepřehrají všechny stopy. Poté se přehrávání vypne. Chcete-li náhodné přehrávání zrušit, tiskněte znovu tlačítko **P-MODE/MEM.** button on unit again until the "**RAND**" disappears from the display to cancel.

## POUŽÍVÁNÍ RÁDIA

### LADĚNÍ ROZHLASOVÝCH STANIC

1. Pomocí tlačítka **FUNCTION/STANDBY** na zařízení zvolte režim rádia FM.
2. Naladíte požadovanou stanici pomocí tlačítek **▶/TUN+** a **◀/TUN-**. Displej bude zobrazovat frekvenci pásma. Příklad: **FM 97.10** MHz.
3. Otáčením knoflíku ovládání hlasitosti **VOLUME** zvýšíte nebo snížíte hlasitost.
4. Natáhněte drátovou anténu do plné délky a mírnými pohyby sem a tam zjistíte polohu pro nejlepší příjem, nebo zařízení umístěte do otevřeného prostoru.
5. Chcete-li rádio vypnout, přepněte pomocí tlačítka **FUNCTION/STANDBY** na jiné funkce nebo přístroj vypněte.

### AUTOMATICKÉ NASTAVENÍ PŘEDVOLEB / VYHLEDÁVÁNÍ

Chcete-li vyhledat a automaticky uložit stanice do paměťových předvoleb, stiskněte a podržte tlačítko **PLAY/PAUSE/PAIR/SCAN**. Do paměťových předvoleb se uloží všechny stanice s dostatečně silným signálem. Po skončení vyhledávání se zařízení automaticky přepne na předvolbu číslo 1 (P01). Chcete-li naladit další nebo předchozí rozhlasovou předvolbu, stiskněte tlačítko **FOLD/10/MEM +/-**.

## MANUÁLNÍ POUŽÍVÁNÍ PŘEDVOLEB

Do paměti předvoleb lze uložit až 30 rozhlasových stanic, které preferujete.

1. Pomocí tlačítek **►/TUN+** or **◄/TUN-** zvolte požadovanou stanici, kterou chcete uložit jako předvolbu.
2. Stiskněte tlačítko **P-MODE/MEM.** na zařízení. Na displeji začne blikat „P01“, což znamená, že ukládáte stanici do paměťové předvolby 01. Chcete-li změnit číslo předvolby, stiskněte tlačítko **FOLD/10/MEM +/-** na zařízení, a poté stanici uložte opětovným stisknutím tlačítka **P-MODE/MEM.**
3. Vyhledejte další stanici a opakujte kroky (1) a (2), dokud neuložíte všechny stanice. Lze naprogramovat až 30 stanic v pásmu FM.
4. Mezi uloženými stanicemi můžete přepínat pomocí tlačítka **FOLD/10/MEM +/-**.

## POUŽÍVÁNÍ FUNKCE BLUETOOTH

1. Pomocí tlačítka **FUNCTION/STANDBY** na zařízení zvolte funkci BLUETOOTH. Na displeji se zobrazí „**BLUETOOTH**“ a průhledné akrylové logo Bluetooth bude vysokou rychlostí blikat.
2. Zapněte funkci Bluetooth na zařízení, vyhledejte jednotku **GOGENFUN** a připojte ji. Poté zadejte heslo 000, bude-li požadováno. Průhledné akrylové logo Bluetooth bude nepřerušovaně svítit a na displej se zobrazí „CONNECT“ (Připojeno), což znamená, že připojení bylo úspěšně provedeno. Stisknutím tlačítka **PLAY ▶** spustíte přehrávání.
3. Otáčením knoflíku ovládání hlasitosti **VOLUME** na zařízení nebo upravením hlasitosti na externím zařízení zvýšíte nebo snížíte hlasitost hudby na požadovanou úroveň.
4. Chcete-li funkci Bluetooth odpojit, stiskněte a podržte tlačítko **PLAY/PAUE/PAIR/SCAN** button to disconnect Bluetooth.

***Poznámka:** Připojení pomocí funkce Bluetooth nejlépe funguje do vzdálenosti 10 metrů.*

## POUŽÍVÁNÍ EXTERNÍHO ZDROJE ZVUKU AUX-IN

1. Pomocí tlačítka **FUNCTION/STANDBY** na zařízení zvolte režim AUX.
2. Ke konektoru AUX IN na přední straně zařízení připojte pomocí kabelu své zařízení pro přehrávání zvuku.
3. Otáčením knoflíku ovládání hlasitosti **VOLUME** na zařízení nebo upravením hlasitosti na externím zařízení zvýšíte nebo snížíte hlasitost hudby na požadovanou úroveň.
4. Přehrávání můžete ovládat ze svého zařízení pro přehrávání zvuku.

## POUŽÍVÁNÍ KONEKTORU MIKROFONU

Vstup mikrofону je k dispozici ve všech režimech.

1. Připojte mikrofón do mikrofónového konektoru **MIC 6,3** mm na přední straně zařízení.
2. Otáčením knoflíku ovládání hlasitosti mikrofónu **MIC VOL.** na zařízení zvýšíte nebo snížíte hlasitost mikrofónu.

## POUŽÍVÁNÍ KONEKTORU KYTARY

Vstup pro kytaru je k dispozici ve všech režimech.

1. Připojte svou kytaru do kytarového konektoru **GUITAR 6,3** mm na přední straně zařízení.
2. Otáčením knoflíku ovládání hlasitosti kytary **GUITAR VOL.** na zařízení zvýšíte nebo snížíte hlasitost kytary.

## TECHNICKÉ SPECIFIKACE

### OBECNÉ

Požadavky na napájení	~ 230 V / 50 Hz
Příkon	600 W
Příkon v pohotovostním režimu	< 0,5 W
Hmotnost	28,5 kg
Rozměry	466(L) x 402(D) x 1165 (H) mm
Provozní teplota	+ 5°C až + 35° C
Bezdrátová provozní frekvence	2,402 – 2,480 GHz
E.i.r.p.	-6,43 dBm

### AUDIO SEKCE

Výkon	2 x 200 W
-------	-----------

### PŘÍSLUŠENSTVÍ

Návod	1
Síťový kabel	1

## ZMĚNA TECHNICKÉ SPECIFIKACE VÝROBKU VYHRAZENA VÝROBCEM.

Informace o výrobku a servisní síti najdete na internetové adrese [www.gogen.cz](http://www.gogen.cz)



**VAROVÁNÍ:** NEVYSTAVUJTE SPOTŘEBIČ DEŠTI NEBO VLHKOSTI ABYSTE PŘEDEŠLI VZNIKU POŽÁRU NEBO ÚRAZU ELEKTRICKÝM PROUDEM. VŽDY SPOTŘEBIČ VYPNĚTE ZE ZÁSUVKY KDYŽ JEJ NEPOUŽÍVÁTE NEBO PŘED OPRAVOU. V PŘÍSTROJI NEJSOU ŽÁDNÉ ČÁSTI OPRAVITELNÉ SPOTŘEBITELEM. VŽDY SE OBRACEJTE NA KVALIFIKOVANÝ AUTORIZOVANÝ SERVIS. PŘÍSTROJ JE POD NEBEZPEČNÝM NAPĚTÍM.



NEBEZPEČÍ UDUŠENÍ. PE SÁČEK ODKLÁDEJTE MIMO DOSAH DĚTÍ. SÁČEK NENÍ NA HRANÍ. NEPOUŽÍVEJTE TENTO SÁČEK V KOLÉBKÁCH, POSTÝLKÁCH, KOČÁRCÍCH NEBO DĚTSKÝCH OHRÁDKÁCH.

### Likvidace starého elektrozařízení a použitých baterií a akumulátorů (Vztahuje se na Evropskou unii a evropské země se systémy odděleného sběru)



Tento symbol umístěný na výrobku nebo jeho balení upozorňuje, že by s výrobkem po ukončení jeho životnosti nemělo být nakládáno jako s běžným odpadem z domácnosti. Je nutné ho odvézt do sběrného místa pro recyklaci elektrického a elektronického zařízení. Zajištěním správné likvidace tohoto výrobku pomůžete zabránit případným negativním dopadům na životní prostředí a lidské zdraví, které by jinak byly způsobeny nevhodnou likvidací výrobku. Recyklováním materiálů, z nichž je vyroben, pomůžete ochránit přírodní zdroje. Podrobnější informace o recyklaci tohoto výrobku zjistíte u příslušného místního obecního úřadu, podniku pro likvidaci domovních odpadů nebo v obchodě, kde jste výrobek zakoupili.

Tímto ETA a.s. prohlašuje, že typ rádiového zařízení BPS733 je v souladu se směrnicí 2014/53/EU. Úplné znění EU prohlášení o shodě je k dispozici na této internetové adrese: [http://www.gogen.cz/declaration\\_of\\_conformity](http://www.gogen.cz/declaration_of_conformity)

## DÔLEŽITÉ POZNÁMKY

- Ďakujeme Vám za zakúpenie tohto výrobku.
- Prečítajte si prosím tento návod na použitie, aby ste sa dozvedeli, ako správne s prístrojom zachádzať. Po prečítaní návodu na použitie ho uložte na bezpečné miesto k možnému neskoršiemu využitiu.

## VAROVANIE



Z DÔVODU ZAMEDZENIA RIZIKA ÚRAZU ELEKTRICKÝM PRÚDOM NEODSTRAŇUJTE KRYT (ANI ŽIADNY KRYT) VÝROBKU. VO VNÚTRI SA NENACHÁDZAJÚ ŽIADNE SÚČASTI URČENÉ NA OBSLUHU UŽÍVATEĽOM. PRENECHAJTE SERVIS NA KVALIFIKOVANÝ SERVIS. VÝROBOK JE POD NEBEZPEČNÝM NAPÄTÍM. NEVYSTAVUJTE VÝROBOK DAŽĎU ALEBO VLHKOSTI, ABY STE PREDIŠLI VZNIKU POŽIARU ALEBO ÚRAZU ELEKTRICKÝM PRÚDOM. PRED OPRAVOU ALEBO VŽDY, KEĎ VÝROBOK NEPOUŽÍVATE, VYPNITE HO ZO ZÁSUVKY.

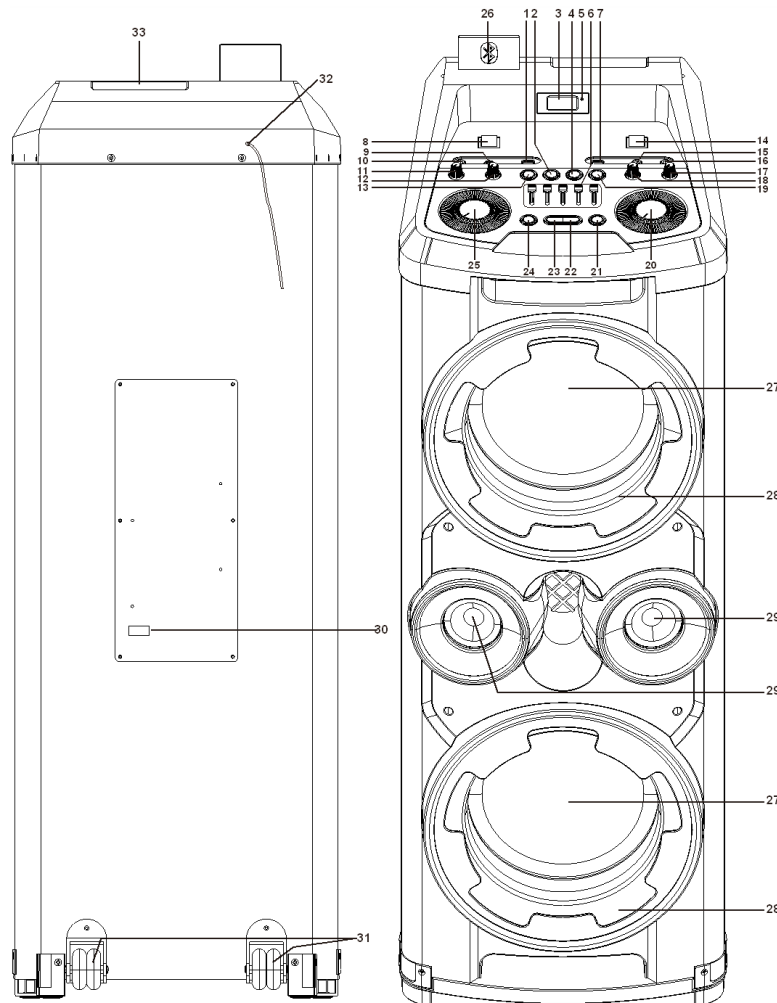
- Nevystavujte prístroj kvapkajúcej ani tečúcej vode a nestavajte naň predmety naplnené tekutinami, napríklad vázy.
- Zaisťte minimálnu vzdialenosť 30 cm okolo prístroja kvôli dostatočnému vetraniu.
- Vetrание nesmie byť bránené zakrytím vetracích otvorov, napríklad novinami, obrusy, závesy, atď.
- Na prístroj nekladte zdroje otvoreného ohňa, napríklad zapálené sviečky.
- Ak používate sieťovú zástrčku alebo prípojku prístroja ako rušiacie zariadenie, musí byť ľahko prístupné.
- Aby bol prístroj úplne odpojený od napájania, musí byť jeho sieťová zástrčka úplne odpojená od siete.
- Prístup k sieťovej zástrčke prístroja nesmie byť blokován a pri zamýšľanom používaní musí byť zástrčka ľahko prístupná.

## NÁZVY OVLÁDACÍCH PRVKOV

1. Port USB 1
2. Tlačidlo Predchádzajúci / Rýchlo dozadu / Ladenie -
3. Displej
4. Tlačidlo Prehrávanie / Pauza / Párovanie / Skenovanie.
5. Kontrolka napájania
6. Ovládanie EKVALIZÉRU
7. Port USB 2
8. Hlavný vypínač
9. Konektor extern. zdroja zvuku 3,5 mm
10. Konektor pre Gitaru 6,3 mm
11. Gombík ovládanie VÝŠOK
12. Gombík ovládanie BASOV
13. Tlačidlo REŽIM / PAMÄŤ
14. Tlačidlo vypínanie a zapínanie BASOV
15. Konektor MIKROFÓNU 6,3 mm 1
16. Konektor MIKROFÓNU 6,3 mm 2
17. Gombík HLASITOSTI MIKROFÓNU
18. Tlačidlo ECHA MIKROFÓNU
19. Tlačidlo Ďalší / Rýchlo vpred / Ladenie +
20. Gombík HLASITOSTI
21. Tlačidlo FUNKCIE / POHOTOV. STAV
22. Tlačidlo ZLOŽKA / 10 / PAMÄŤ +
23. Tlačidlo ZLOŽKA / 10 / PAMĚŤ-
24. Tlačidlo Disko / Svetlo
25. Gombík hlasitosti GITARY
26. Indikátor funkcie Bluetooth
27. Reprodukory
28. Kryt osvetlenie LED
29. Výškové reproduktory
30. Sieťová zástrčka
31. Koleska
32. Drôtová anténa FM
33. Disko svetlo



## UMIESTNENIE OVLÁDACÍCH PRVKOV



## NAPÁJANIE

Zariadenie funguje na priame elektrické napájanie striedavým prúdom.

## ZÁKLADNÉ FUNKCIE

### ZAPNUTIE A VYPNUTIE ZARIADENIA

Po pripojení k napájaniu zapnete (vypnete) zariadenie stlačením tlačidla **ON / OFF** na hornej strane skrine.

**Poznámka:** Ak nebudete zariadenie dlhšiu dobu používať, vypnite napájanie stlačením tlačidla **ON / OFF** na hornej strane skrine alebo vytiahnite sieťový kábel z elektrickej zásuvky.

### NASTAVENIE REŽIMU FUNKCIE

Ak chcete zmeniť režim funkcie, môžete pomocou tlačidla **FUNCTION / STANDBY** prepínať medzi funkciami **USB1 / USB2 / BLUETOOTH / AUX / RÁDIO**.

### NASTAVENIE HLASITOSTI

1. Otáčaním gombíka hlasitosti **VOLUME** na zariadení môžete zvýšiť alebo znížiť hlasitosť hudby.
2. Otáčaním gombíka hlasitosti gitary **GUITAR VOL** na zariadení môžete zvýšiť alebo znížiť hlasitosť gitary.
3. Otáčaním gombíka hlasitosti mikrofónu **MIC VOL.** na zariadení môžete zvýšiť alebo znížiť hlasitosť mikrofónu.

## FUNKCIE EKVALIZÉRU (EQ)

Toto zariadenie má zabudovaný systém ekvalizéra. Pomocou posunov ekvalizéra na zariadení, ktoré ovládajú päť frekvencií zvuku (100 Hz, 330 Hz, 1 KHz, 3.3 KHz, 10 kHz), môžete vybrať nastavenie, ktoré najlepšie vyhovuje danému hudobnému štýlu.

## NASTAVENIE BASOV

Otáčaním gombíka basov **BASS** na zariadení môžete zvýšiť alebo znížiť intenzitu basovej zložky, ktorá najlepšie vyhovuje danému hudobnému štýlu.

**SUPER BASS:** Tlačidlom **BASS** môžete nastaviť dvojitú intenzitu basov.

## NASTAVENIE VÝŠOK

Otáčaním gombíka výšok **TREBLE** na zariadení môžete zvýšiť alebo znížiť intenzitu výšok, ktorá najlepšie vyhovuje danému hudobnému štýlu.

## NASTAVENIE ECHA MIKROFÓNU

Otáčaním gombíka echa mikrofónu **ECHO MIC** na zariadení môžete zvýšiť alebo znížiť echo mikrofónu tak, aby najlepšie vyhovovalo danému hudobnému štýlu.

## DISKO SVETLO

Na hornej strane zariadenia je disko svetlo, ktoré bliká v niekoľkých farbách v rytme hudby. Ak chcete disko svetlo vypnúť, stlačte a podržte tlačidlo **DISCO / LIGHT** na zariadení. Ak chcete disko svetlo aktivovať, znovu stlačte a podržte tlačidlo **DISCO / LIGHT**.

## MODRÉ LED OSVETLENIE

Okolo reproduktorov je modré LED osvetlenie s možnosťou voľby rôznych režimov. Východiskovým režimom je neprerušované modré svetlo. Jedným stlačením tlačidla **DISCO / LIGHT** môžete prepnúť do režimu blikania, dvojitým stlačením tlačidla **DISCO / LIGHT** modré svetlo vypnete.

## POUŽÍVANIE USB

Toto zariadenie má dva porty USB pre prehrávanie hudby.

1. Stlačením tlačidla **FUNCTION / STANDBY** na zariadení vyberte režim „USB1“ alebo „USB2“.
2. Do portu USB na prednej strane zariadenia zapojte pamäťové zariadenie USB. Automaticky sa spustí prehrávanie od prvej stopy.
3. Ak chcete prehrávanie pozastaviť, stlačte tlačidlo **PLAY/PAUSE/PAIR/SCAN** na zariadení. Na displeji sa zobrazí číslo aktuálnej stopy a doba prehrávania.
4. Ak chcete prehrávanie obnoviť, stlačte znovu tlačidlo **PLAY/PAUSE/PAIR/SCAN**.
5. Ak chcete vybrať určitú stopu, tlačte pri prehrávaní tlačidlo **▶▶/TUN+** alebo **◀◀/TUN-**, kým sa na displeji neobjaví požadovaná stopa. Zariadenie automaticky spustí jej prehrávanie.
6. Ak chcete pri prehrávaní vybrať určitú pasáž, stlačte a podržte tlačidlo **▶▶/TUN+** alebo **◀◀/TUN-**. Práve prehrávaná stopa sa bude prehľadávať vo vysokej rýchlosti. Ako náhle sa dostanete do požadovaného miesta (pasáže), pustite tlačidlo, čím sa obnoví normálny režim prehrávania.
7. Ak chcete vybrať skladbu, ktorej číslo je vyššie ako 10, potom každým stlačením tlačidla **FOLD./10/MEM+** alebo **FOLD./10/MEM-** preskočíte o 10 stôp smerom vpred respektíve vzad. Potom zvolte požadovanú stopu pomocou tlačidiel **▶▶/TUN+** a **◀◀/TUN-**.
8. Ak chcete vybrať určitú zložku (ak pamäťové zariadenie USB obsahuje viac ako jednu zložku), stlačte a podržte tlačidlo **FOLD./10/MEM+** alebo **FOLD./10/MEM-**, čím zakaždým preskočíte o jednu zložku vpred alebo vzad. Potom zvolte požadovanú stopu pomocou tlačidiel **▶▶/TUN+** a **◀◀/TUN-**.

**Dôležité:** Port USB je určený iba na prenos dát, pomocou tohto USB vstupu nie je možné nabíjať iné zariadenia. Použitie predlžovacieho kábla USB sa neodporúča.

## OPAKOVANÉ PREHRÁVANIE

Môžete opakovane prehrávať jednu stopu alebo všetky stopy na pamäťovom zariadení USB.

### Opakovanie jednej stopy

- Počas prehrávania stlačte tlačidlo **P-MODE/MEM.** na zariadení. Na displeji sa zobrazí symbol "C" a aktuálna stopa sa bude prehrávať stále znovu, kým nestlačíte tlačidlo **PLAY/PAUSE/PAIR/SCAN** na zariadení.
- Ak chcete opakované prehrávanie zrušiť, stlačte tlačidlo **P-MODE/MEM.** na zariadení, kým z displeja nezmizne symbol "C".

### Opakovanie všetkých stôp

- Stlačte tlačidlo **P-MODE/MEM.** na zariadení, kým sa na displeji stabilne nezobrazí symbol "C,ALL". Potom sa budú opakovane prehrávať všetky stopy na pamäťovom zariadení USB, kým nestlačíte tlačidlo **PLAY/PAUSE/PAIR/SCAN** na zariadení.
- Ak chcete opakované prehrávanie zrušiť, stlačte tlačidlo **P-MODE/MEM.** na zariadení, kým z displeja nezmizne symbol "C,ALL".

### Opakovanie zložky (len v prípade zariadení USB, ktoré obsahuje viac ako jednu zložku)

- Stlačte tlačidlo **P-MODE/MEM.** na zariadení, kým sa na displeji stabilne nezobrazí symbol "C,DIR". Aktuálna zložka sa bude prehrávať stále znovu, kým nestlačíte tlačidlo **PLAY/PAUSE/PAIR/SCAN** na zariadení.
- Ak chcete opakované prehrávanie zrušiť, stlačte tlačidlo **P-MODE/MEM.** na zariadení, kým z displeja nezmizne symbol "C,DIR".

## NÁHODNÉ PREHRÁVANIE

V režime prehrávania stláčajte tlačidlo **P-MODE / MEM.** na zariadení, kým sa na displeji stabilne nezobrazí „**RAND**“. Náhodné prehrávanie sa potom automaticky spustí od ďalšej stopy a bude pokračovať, kým sa neprehrajú všetky stopy. Potom sa prehrávanie vypne. Ak chcete náhodné prehrávanie zrušiť, stlačte znovu tlačidlo **P-MODE / MEM.** na zariadení, kým z displeja nezmizne „**RAND**“.

## POUŽÍVANIE RÁDIA

### LADENIE ROZHLASOVÝCH STANÍC

- Pomocou tlačidla **FUNCTION / STANDBY** na zariadení vyberte režim rádia FM.
- Naladzte požadovanú stanicu pomocou tlačidiel **»/TUN+** a **«/TUN-**. Displej bude zobrazovať frekvenciu pásma. Príklad: **FM 97.10** MHz.
- Otáčaním gombíka ovládania hlasitosti **VOLUME** zvýšite alebo znížite hlasitosť.
- Natiahnite drôtovú anténu do plnej dĺžky a miernymi pohybmi sem a tam zistíte polohu pre najlepší príjem, alebo zariadenie umiestnite do otvoreného priestoru.
- Ak chcete rádio vypnúť, prepnite pomocou tlačidla **FUNCTION / STANDBY** na iné funkcie alebo prístroj vypnite.

### AUTOMATICKÉ NASTAVENIE PREDVOLIEB / VYHL'ADÁVANIE

Ak chcete vyhľadať a automaticky uložiť stanice do pamäťových predvolieb, stlačte a podržte tlačidlo **PLAY / PAUSE / PAIR / SCAN**. Do pamäťových predvolieb sa uložia všetky stanice s dostatočne silným signálom. Po skončení vyhľadávania sa zariadenie automaticky prepne na predvoľbu číslo 1 (P01). Ak chcete naladiť nasledujúcu alebo predchádzajúcu rozhlasovú predvoľbu, stlačte tlačidlo **FOLD / 10 / MEM +/-**.

## MANUÁLNA POUŽÍVANIE PREDVOLIEB

Do pamätí predvolieb možno uložiť až 30 rozhlasových staníc, ktoré preferujete.

1. Pomocou tlačidiel **»/TUN+** a **«/TUN-** zvolíte požadovanú stanicu, ktorú chcete uložiť ako predvoľbu.
2. Stlačte tlačidlo **P-MODE / MEM.** na zariadení. Na displeji začne blikať „P01“, čo znamená, že ukladáte stanicu do pamäťovej predvoľby 01. Ak chcete zmeniť číslo predvoľby, stlačte tlačidlo **FOLD / 10 / MEM +/-** na zariadení, a potom stanicu uložte opätovným stlačením tlačidla **P-MODE / MEM.**
3. Vyhľadajte ďalšiu stanicu a opakujte kroky (1) a (2), kým neuložíte všetky stanice. Možno naprogramovať až 30 staníc v pásme FM.
4. Medzi uloženými stanicami môžete prepínať pomocou tlačidla **FOLD / 10 / MEM +/-.**

## POUŽÍVANIE FUNKCIE BLUETOOTH

1. Pomocou tlačidla **FUNCTION / STANDBY** na zariadení vyberte funkciu BLUETOOTH. Na displeji sa zobrazí „**BLUETOOTH**“ a priehľadné akrylové logo Bluetooth bude vysokou rýchlosťou blikať.
2. Zapnite funkciu Bluetooth na zariadení, vyhľadajte jednotku **GOGENFUN** a pripojte ju. Potom zadajte heslo 000, ak bude požadované. Priehľadné akrylové logo Bluetooth bude neprerušovane svietiť a na displej sa zobrazí „**CONNECT**“ (Pripojené), čo znamená, že pripojenie bolo úspešne vykonané. Stlačením tlačidla **PLAY ▶** spustíte prehrávanie.
3. Otáčaním gombíka ovládania hlasitosti **VOLUME** na zariadení alebo upravením hlasitosti na externom zariadení zvýšite alebo znížite hlasitosť hudby na požadovanú úroveň.
4. Ak chcete funkciu Bluetooth odpojiť, stlačte a podržte tlačidlo **PLAY / PAUSE / PAIR / SCAN.**  
*Poznámka: Pripojenie pomocou funkcie Bluetooth najlepšie funguje do vzdialenosti 10 metrov.*

## POUŽÍVANIE EXTERNÉHO ZDROJA ZVUKU AUX-IN

1. Pomocou tlačidla **FUNCTION / STANDBY** na zariadení vyberte režim AUX.
2. Ku konektoru AUX IN na prednej strane zariadenia pripojte pomocou kábla svoje zariadenie na prehrávanie zvuku.
3. Otáčaním gombíka ovládania hlasitosti **VOLUME** na zariadení alebo upravením hlasitosti na externom zariadení zvýšite alebo znížite hlasitosť hudby na požadovanú úroveň.
4. Prehrávanie môžete ovládať zo svojho zariadenia pre prehrávanie zvuku.

## POUŽÍVANIE KONEKTORA MIKROFÓNU

Vstup mikrofónu je k dispozícii vo všetkých režimoch.

1. Pripojte mikrofón do mikrofónového konektora **MIC 6,3** mm na prednej strane zariadenia.
2. Otáčaním gombíka ovládanie hlasitosti mikrofónu **MIC VOL.** na zariadení zvýšite alebo znížite hlasitosť mikrofónu.

## POUŽÍVANIE KONEKTORA GITARY

Vstup pre gitaru je k dispozícii vo všetkých režimoch.

1. Pripojte svoju gitaru do gitarového konektora **GUITAR 6,3** mm na prednej strane zariadenia.
2. Otáčaním gombíka ovládanie hlasitosti gitary **GUITAR VOL.** na zariadení zvýšite alebo znížite hlasitosť gitary.

## TECHNICKÉ ŠPECIFIKÁCIE

### VŠEOBECNÉ

Požiadavky na napájanie	~ 230 V / 50 Hz
Príkonnosť	600 W
Príkonnosť v pohotovostnom režime	< 0,5 W
Hmotnosť	28,5 kg
Rozmery	466(L) x 402(D) x 1165 (H) mm
Prevádzková teplota	+ 5 °C až + 35 °C
Bezdrôtová prevádzková frekvencia	2,402 – 2,480 GHz
E.i.r.p.	-6,43 dBm

### AUDIO SEKCIA

Výkon	2 x 200 W
-------	-----------

### PRÍSLUŠENSTVO

Návod	1
Sieťový kábel	1

## VÝROBCA SI VYHRADZUJE PRÁVO NA ZMENU TECHNICKEJ ŠPECIFIKÁCIE VÝROBKU.

Informácie o výrobku a servisnej sieti nájdete na internetovej adrese [www.gogen.sk](http://www.gogen.sk)



**VAROVANIE:** NEVYSTAVUJTE SPOTREBIČ DAŽĎU ALEBO VLHKOSTI, ABY STE PREDIŠLI VZNIKU POŽIARU ALEBO ÚRAZU ELEKTRICKÝM PRÚDOM. PRED OPRAVOU ALEBO VŽDY, KEĎ SPOTREBIČ NEPOUŽÍVATE, VYPNITE HO ZO ZÁSUVKY. V PRÍSTROJI NIESÚ ŽIADNE ČASTI OPRAVITEĽNÉ SPOTREBITEĽOM. VŽDY SA OBRACAJTE NA KVALIFIKOVANÝ AUTORIZOVANÝ SERVIS. SPOTREBIČ JE POD NEBEZPEČNÝM NAPÄTÍM.



NEBEZPEČENSTVO UDUSENIA. PE VRECKO ODKLADAJTE MIMO DOSAHU DETÍ. VRECKO NIE JE NA HRANIE. NEPOUŽÍVAJTE TOTO VRECÚŠKO V KOLÍSKACH, POSTIELKACH, KOČÍKACH ALEBO DETSKÝCH OHRÁDKACH.

### Likvidácia starých elektrických a prístrojov (vťahuje sa na Európsku úniu a európske krajiny so systémami oddeleného zberu)



Tento symbol na výrobku alebo obale znamená, že s výrobkom po ukončení jeho životnosti nemôže byť nakladané ako s bežným odpadom z domácnosti. Musí sa odovzdať do príslušnej zberne na recykláciu elektrických a elektronických zariadení. Zaručením správnej likvidácie tohto výrobku pomôžete pri predchádzaní potenciálnych negatívnych dopadov na životné prostredie a na zdravie človeka, ktoré by mohli byť zapríčinené nevhodným zaobchádzaním s odpadmi z tohto výrobku. Recyklovaním materiálov pomôžete zachovať prírodné zdroje. Podrobnejšie informácie o recyklácii tohto výrobku vám na požiadanie poskytne miestny úrad, služba likvidácie komunálneho odpadu alebo predajňa, v ktorej ste si tento výrobok zakúpili.

Týmto ETA a.s. prehlasuje, že typ rádiového zariadenia BPS733 je v súlade so smernicou 2014/53/EU. Úplné znenie prehlásenia o zhode EÚ je k dispozícii na tejto internetovej adrese: [http://www.gogen.cz/declaration\\_of\\_conformity](http://www.gogen.cz/declaration_of_conformity)

k

# WAŻNE INFORMACJE

## WPROWADZENIE

- Dziękujemy za zakup naszego urządzenia.
- Przed rozpoczęciem użytkowania należy uważnie przeczytać niniejszą instrukcję, co pozwoli na jego prawidłową obsługę. Po przeczytaniu instrukcji, należy odłożyć ją w bezpieczne miejsce, tak by móc po nią sięgać w przyszłości.

## OSTRZEŻENIE



ABY OGRANICZYĆ RYZYKO PORAŻENIA ELEKTRYCZNEGO, NIE ZDEJMOWAĆ POKRYWY (ANI TYLNEJ ŚCIANKI) URZĄDZENIA. NIE OTWIERAĆ URZĄDZENIA. W CELU DOKONYWANIA NAPRAW, NALEŻY KORZYSTAĆ Z USŁUG WYKWALIFIKOWANEGO, UPRAWNIONEGO PRACOWNIKA SERWISU.

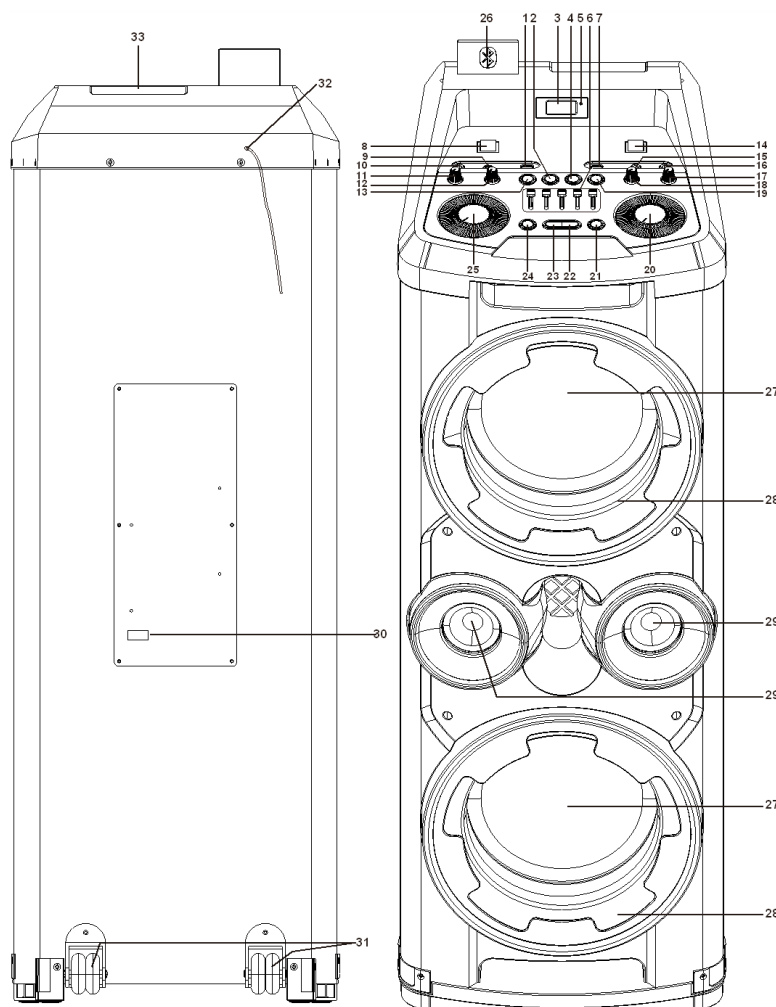
URZĄDZENIE ZNAJDUJE SIĘ POD NIEBEZPIECZNYM NAPIĘCIEM. ABY UNIKNĄĆ NIEBEZPIECZEŃSTWA POŻARU LUB PORAŻENIA PRĄDEM ELEKTRYCZNYM, NIE WOLNO WYSTAWIAĆ SPRZĘTU NA DZIAŁANIE DESZCZU BĄDŹ WILGOCI. URZĄDZENIE ODBIORCZE ZAWSZE WYŁĄCZYĆ Z GNIAZDKA, KIEDY NIE JEST UŻYWANE LUB PRZED NAPRAWĄ.

- Nie narażać urządzenia na zanurzanie w płynach lub zabryzganie. Nie stawiać na urządzeniu żadnych przedmiotów napełnionych wodą czy płynami, takich jak dzbanki, wazon, etc.
- Pozostawić przynajmniej po 30 cm przestrzeni wokół urządzenia, w celu zapewnienia prawidłowej wentylacji.
- Nie blokować cyrkulacji powietrza poprzez przykrywanie otworów wentylacyjnych takimi przedmiotami jak gazety, zasłony, obrusy etc.
- Nie stawiać na urządzeniu ani w jego bezpośredniej bliskości źródeł otwartego ognia (np. zapalone świece).
- Wtyczka lub złącze przewodu zasilającego urządzenia są wykorzystywane jako wyłączniki urządzenia, dlatego muszą pozostać łatwo dostępne.
- Aby całkowicie odciąć dopływ energii elektrycznej, należy odłączyć wtyczkę urządzenia od gniazdka elektrycznego.
- Wtyczka zasilania urządzenia nie powinna być zastawiona, tak żeby podczas użytkowania urządzenia był do niej łatwy dostęp.

## ELEMENTY STERUJĄCE URZĄDZENIA

1. Port USB (1)
2. Przycisk Prev./Fast Backward/TUN.-
3. Wyświetlacz
4. Przycisk Play/Pause/Pair/Scan
5. Wskaźnik zasilania
6. Regulacja korektora (EQ)
7. Port USB (2)
8. Przełącznik On/Off
9. Złącze AUX IN 3,5 mm
10. Złącze GUITAR 6,3 mm
11. Pokrętło TREBLE
12. Pokrętło BASS
13. Przycisk P-MODE/MEM.
14. Przełącznik BASS On/Off
15. Złącze 6,3 mm MIC 1
16. Złącze 6,3 mm MIC 2
17. Pokrętło głośności MIC. VOLUME
18. Pokrętło ECHO MIC.
19. Przycisk Next/Fast Forward/TUN.+
20. Pokrętło głośności
21. Przycisk Function/STANDBY
22. Przycisk FOLD./10/MEM. +
23. Przycisk FOLD./10/MEM. -
24. Przycisk Disco/Light
25. Pokrętło głośności GUITAR Volume
26. Wskaźnik Bluetooth
27. Głośniki
28. Pokrywa z oświetleniem LED
29. Głośniki wysokotonowe
30. Złącze zasilania AC
31. Kółka
32. Antena kablowa FM
33. Oświetlenie disco

## ROZMIESZCZENIE ELEMENTÓW STERUJĄCYCH



## ZASILANIE

Urządzenie podłączone jest bezpośrednio do źródła prądu AC.

## PODSTAWOWE FUNKCJE

### WŁĄCZANIE I WYŁĄCZANIE URZĄDZENIA

Po podłączeniu urządzenia do źródła zasilania, aby włączyć je lub wyłączyć, należy ustawić w żądanej pozycji przełącznik zasilania ON/OFF, znajdujący się w górnej części obudowy.

**Uwaga:** Jeśli urządzenie nie będzie używane przez dłuższy czas, należy je wyłączyć, przestawiając przełącznik zasilania w górnej części obudowy w pozycję OFF lub odłączając urządzenie od źródła zasilania (gniazdka sieci elektrycznej).

### USTAWIANIA TRYBU

Aby zmieniać tryby pracy urządzenia, należy naciskać przycisk **FUNCTION/STANDBY**, żeby wybrać jedną z funkcji: USB1/USB2/BLUETOOTH/AUX/RADIO.

### REGULOWANIE GŁOŚNOŚCI

1. Obracać pokrętko **VOLUME**, żeby zwiększać lub zmniejszać natężenie dźwięku odtwarzanej muzyki.
2. Obracać pokrętko **GUITAR VOL.**, żeby zwiększać lub zmniejszać natężenie dźwięku podłączonej gitary.
3. Obracać pokrętko **MIC VOL.**, żeby zwiększać lub zmniejszać natężenie dźwięku podłączonego mikrofonu.

## FUNKCJA KOREKTORA (EQ)

Urządzenie zostało wyposażone w korektor, można regulować **EQ** na pulpicie w pięciu częstotliwościach (100 Hz, 330 Hz, 1 kHz, 3,3 kHz, 10 kHz), tak żeby wybrać najlepiej pasujący do stylu muzyki.

## REGULACJA NISKICH TONÓW

Obracać pokrętkę **BASS** na urządzeniu, żeby zwiększać lub zmniejszać efekt basów, tak by wybrać najlepiej pasujący do stylu muzyki.

**SUPER BASS:** włączyć pokrętkę **BASS**, żeby podwoić efekt basów.

## REGULACJA WYSOKICH TONÓW (TREBLI)

Obracać pokrętkę **TREBLE** na urządzeniu, żeby zwiększać lub zmniejszać efekt trebli, tak by wybrać najlepiej pasujący do stylu muzyki.

## REGULACJA ECHA MIKROFONU

Obracać pokrętkę **ECHO MIC** na urządzeniu, żeby zwiększać lub zmniejszać efekt echa, tak by wybrać najlepiej pasujący do stylu.

## OŚWIETLENIE DISCO

Na górze urządzenia znajduje się oświetlenie disco, które miga w różnych kolorach, w rytm muzyki. Można je stosować podczas imprez. Aby wyłączyć oświetlenie disco, nacisnąć i przytrzymać przycisk **DISCO/LIGHT** na urządzeniu. Aby włączyć oświetlenie disco, ponownie nacisnąć i przytrzymać przycisk **DISCO/LIGHT**.

## NIEBIESKIE PODŚWIETLENIE LED

Wokół głośników zapala się niebieskie podświetlenie LED, które można regulować wybierając jeden z trybów. Domyślny jest tryb stałego świecenia. Aby przełączyć na światło migające, nacisnąć raz przycisk **DISCO/LIGHT**. Nacisnąć przycisk **DISCO/LIGHT** dwa razy, żeby wyłączyć niebieskie podświetlenie.

## OBSŁUGA USB

Urządzenie zostało wyposażone w dwa porty **USB**, służące do odtwarzania muzyki.

1. Nacisnąć przycisk **FUNCTION/STANDBY** na urządzeniu, żeby wybrać tryb "USB1" lub "USB2".
2. Podłączyć pamięć USB do portu USB, znajdującego się z przodu urządzenia. Odtwarzanie rozpocznie się automatycznie od pierwszego utworu.
3. Aby zatrzymać odtwarzanie, nacisnąć przycisk **PLAY/PAUSE/PAIR/SCAN** na urządzeniu. Na wyświetlaczu pojawi się numer aktualnie odtwarzanego utworu i czas odtwarzania.
4. Aby wznowić odtwarzanie, ponownie nacisnąć przycisk **PLAY/PAUSE/PAIR/SCAN**.
5. Aby wybrać żądany utwór, podczas odtwarzania nacisnąć odpowiednio przycisk **▶▶/TUN+** lub **◀◀/TUN-**, aż numer żądanego utworu pojawi się na wyświetlaczu. Odtwarzanie rozpocznie się automatycznie.
6. Aby wyszukać konkretny fragment utworu podczas odtwarzania, nacisnąć i przytrzymać przycisk **▶▶/TUN+** lub **◀◀/TUN-**, żeby przy zwiększonej prędkości przeszukać aktualnie odtwarzany utwór, aż dotrzemy do żądanego fragmentu (miejsca), następnie puścić przycisk i urządzenie wróci do odtwarzania z normalną prędkością.
7. Aby wybrać utwór, którego numer jest wyższy niż 10, nacisnąć przycisk **FOLD./10/MEM+** lub **FOLD./10/MEM-**; każde naciśnięcie pozwala na przeskoczenie o 10 utworów w przód lub w tył, następnie nacisnąć przycisk **▶▶/TUN+** or **◀◀/TUN-**, żeby wybrać żądany utwór.
8. Aby wybrać żądany folder (jeśli w pamięci USB jest więcej niż jeden folder), nacisnąć i przytrzymać przycisk **FOLD./10/MEM+** lub **FOLD./10/MEM-**; każde naciśnięcie pozwala na przeskoczenie do kolejnego folderu; następnie nacisnąć przycisk **▶▶/TUN+** or **◀◀/TUN-**, żeby wybrać żądany utwór.



**Ważne:** Port USB służy tylko do transmisji danych, nie można go używać do ładowania urządzenia. Nie zaleca się używania kabli przedłużających USB.

## POWTARZANIE

Można odtwarzać w pętli jeden lub wszystkie utwory z pamięci USB.

### Aby powtarzać pojedynczy utwór:

1. Nacisnąć w czasie odtwarzania przycisk **P-MODE/MEM.** na urządzeniu, na wyświetlaczu pojawi się ikona "C", a aktualnie odtwarzany utwór będzie powtarzany aż do ponownego naciśnięcia przycisku **PLAY/PAUSE/PAIR/SCAN** na urządzeniu.
2. Aby anulować powtarzanie, naciskać przycisk **P-MODE/MEM.** na urządzeniu, aż ikona "C" zniknie z wyświetlacza.

### Aby powtarzać wszystkie utwory:

1. Naciskać przycisk **P-MODE/MEM.** na urządzeniu, aż na wyświetlaczu pojawi się ikona "C,ALL"; wszystkie utwory z nośnika USB będą odtwarzane w pętli, aż do ponownego naciśnięcia przycisku **PLAY/PAUSE/PAIR/SCAN** na urządzeniu.
2. Aby anulować powtarzanie, naciskać przycisk **P-MODE/MEM.** na urządzeniu, aż ikona "C,ALL" zniknie z wyświetlacza.

### Aby powtarzać utwory z jednego folderu (tylko jeśli w pamięci USB jest więcej niż jeden folder):

1. naciskać przycisk **P-MODE/MEM.** na urządzeniu na urządzeniu, aż na wyświetlaczu pojawi się ikona "C,DIR"; wszystkie utwory z aktualnego folderu będą odtwarzane w pętli, aż do ponownego naciśnięcia przycisku **PLAY/PAUSE/PAIR/SCAN** na urządzeniu.
2. Aby anulować powtarzanie, naciskać przycisk **P-MODE/MEM.** na urządzeniu, aż ikona "C,DIR" zniknie z wyświetlacza.

## ODTWARZANIE W KOLEJNOŚCI LOSOWEJ

Naciskać przycisk **P-MODE/MEM.** na urządzeniu, aż na wyświetlaczu pojawi się komunikat "**RAND**"; odtwarzanie w kolejności losowej rozpocznie się automatycznie od następnego utworu. Utwory będą odtwarzane, zostaną odtworzone wszystkie następnie odtwarzanie zatrzyma się. Aby anulować odtwarzanie w kolejności losowej, naciskać przycisk **P-MODE/MEM.** aż komunikat "**RAND**" zniknie z wyświetlacza.

## OBSŁUGA RADIA

### WYSZUKIWANIE STACJI RADIOWYCH

1. Naciskać przycisk **FUNCTION/STANDBY** na urządzeniu, żeby wybrać tryb radiowy: FM.
2. Aby przejść do żądanej stacji, naciskać przyciski **»/TUN+** lub **«/TUN-**, na wyświetlaczu pojawi się częstotliwość. Na przykład: **FM 97,10 MHz.**
3. Obracać pokrętko **VOLUME** na urządzeniu, żeby zwiększać lub zmniejszać natężenie dźwięku.
4. Rozciągnąć antenę na pełną długość i delikatnie przesuwając urządzenie, żeby uzyskać najlepszą jakość dźwięku, można też umieścić urządzenie na otwartej przestrzeni.
5. Aby wyłączyć radio, naciskać przycisk **FUNCTION/STANDBY**, żeby przełączyć na inną funkcję, albo wyłączyć urządzenie.

### WYSZUKIWANIE I AUTOMATYCZNE ZAPAMIĘTYWANIE STACJI

Aby wyszukiwać i automatycznie zapisywać stacje w pamięci urządzenia, należy nacisnąć i przytrzymać przycisk **PLAY/PAUSE/PAIR/SCAN.** Urządzenie zapisze w pamięci każdą znalezioną stację z odpowiednio silnym sygnałem. Po zakończeniu wyszukiwania, urządzenie automatycznie przełączy się na stację zapamiętaną z numerem 1 (P01). Aby przejść do innej stacji, naciskać przycisk **FOLD/10/MEM +/-.**

## RĘCZNE ZAPISYWANIE STACJI W PAMIĘCI

W pamięci urządzenia można zapisać do 30 stacji radiowych.

1. Naciskać przycisk **►/TUN+** lub **◄/TUN-**, żeby wybrać żadaną stację, którą chcemy zapisać.
2. Nacisnąć przycisk **P-MODE/MEM.** na urządzeniu, na wyświetlaczu będzie migać komunikat "P01", żeby wskazać że wybrana stacja zostanie zapisana w pamięci pod numerem 01, aby zmienić kolejność, naciskać przycisk, **FOLD/10/MEM +/-** na urządzeniu, następnie ponownie nacisnąć **P-MODE/MEM.**, żeby zatwierdzić.
3. Wyszukać kolejną stację, powtarzać kroki (1) i (2), aż do zapisania wszystkich żądanych stacji. Można w ten sposób zapisać do 30 stacji.
4. Naciskać przycisk **FOLD/10/MEM +/-**, żeby przechodzić pomiędzy zapisanymi stacjami.

## OBSŁUGA BLUETOOTH

1. Naciskać przycisk **FUNCTION/STANDBY** na urządzeniu, żeby przełączyć w tryb BLUETOOTH, na wyświetlaczu pojawi się komunikat "**BLUETOOTH**", a przezroczyste logo zacznie szybko migać.
2. Włączyć funkcję Bluetooth w urządzeniu zewnętrznym, wyszukać w nim na liście dostępnych urządzeń **GOGENFUN** i rozpocząć parowanie, następnie wprowadzić hasło 0000 (jeśli potrzeba), logo Bluetooth zostanie podświetlone, a na wyświetlaczu pojawi się komunikat "**CONNECT**", wskazujący że parowanie zostało zakończone. Nacisnąć przycisk **PLAY**, żeby rozpocząć odtwarzanie.
3. Obracać pokrętko **VOLUME** na urządzeniu lub regulować natężenie dźwięku w urządzeniu zewnętrznym, żeby dostosować głośność do żadanego poziomu.
4. Nacisnąć i przytrzymać przycisk **PLAY/PAUE/PAIR/SCAN**, żeby rozłączyć połączenie Bluetooth.
5. **Uwaga:** Połączenie Bluetooth działa w odległości nie przekraczającej 10 metrów.

## OBSŁUGA AUX

1. Naciskać przycisk **FUNCTION/STANDBY** na urządzeniu, żeby wybrać tryb "**AUX**".
2. Za pomocą kabla **AUX** podłączyć urządzenie audio do złącza **AUX IN** znajdującego się z przodu urządzenia.
3. Obracać pokrętko **VOLUME** na urządzeniu lub regulować natężenie dźwięku w urządzeniu zewnętrznym, żeby dostosować głośność do żadanego poziomu.
4. Sterować odtwarzaniem za pomocą zewnętrznego urządzenia audio.

## OBSŁUGA ZŁĄCZA MIKROFONU

Wejście mikrofonu jest aktywne we wszystkich trybach działania urządzenia.

1. Podłączyć mikrofon do złącza **6,3 mm MIC** znajdującego się z przodu urządzenia.
2. Obracać pokrętko **MIC VOL.** na urządzeniu, żeby zwiększać lub zmniejszać głośność mikrofonu.

## OBSŁUGA ZŁĄCZA GITARY

Wejście gitary jest aktywne we wszystkich trybach działania urządzenia.

1. Podłączyć mikrofon do złącza **6,3 mm Guitar** znajdującego się z przodu urządzenia.
2. Obracać pokrętko **GUITAR VOL.** na urządzeniu, żeby zwiększać lub zmniejszać głośność gitary.

## SPECYFIKACJE

### OGÓLNE

Wymagania w zakresie zasilania	~ 230 V / 50 Hz
Pobór mocy	600 W
Pobór mocy w trybie czuwania	< 0,5 W
Masa	28,5 kg
Wymiary	466(L) x 402(D) x 1165 (H) mm
Zakres temperatur	+ 5°C – + 35° C
Bezprzewodowa częstotliwość robocza	2,402 – 2,480 GHz
E.i.r.p.	-6,43 dBm

### SEKCJA AUDIO

Moc wyjściowa	2 x 200 W
---------------	-----------

### AKCESORIA

Instrukcja obsługi	1
Kabel zasilający	1

## ZMIANA SPECYFIKACJI TECHNICZNEJ PRODUKTU ZASTRZEŻONA PRZEZ PRODUCENTA.

Więcej informacji dotyczących urządzenia oraz serwisu znajduje się na naszej stronie internetowej [www.gogen.pl](http://www.gogen.pl)



**OSTRZEŻENIE:** ABY UNIKNĄĆ NIEBEZPIECZEŃSTWA POŻARU LUB PORAŻENIA PRĄDEM ELEKTRYCZNYM, NIE WOLNO WYSTAWIAĆ SPRZĘTU NA DZIAŁANIE DESZCZU BĄDŹ WILGOCI. URZĄDZENIE ODBIORCZE ZAWSZE WYŁĄCZYĆ Z GNIAZDKA, KIEDY NIE JEST UŻYWANE LUB PRZED NAPRAWĄ. W

URZĄDZENIU NIE MA ŻADNYCH CZĘŚCI, KTÓRE BY MÓGŁ ODBIORCASAMODZIELNIE NAPRAWIAĆ. NAPRAWĘ SPRZĘTU NALEŻY ZLECIĆ ODPOWIEDNIO PRZYGOTOWANEMU SERWISU AUTORYZACYJNEMU. URZĄDZENIE ZNAJDUJE SIĘ POD NIEBEZPIECZNYM NAPIĘCIEM.



NIEBEZPIECZEŃSTWO UDUSZENIA. TOREBKĘ Z PE POŁOŻYĆ W MIEJSCU BĘDĄCYM POZA ZASIĘGIEM DZIECI. TOREBKA NIE SŁUŻY DO ZABAWY! TEGO WORKA NIE NALEŻY UŻYWAĆ W KOŁYSKACH, ŁÓŻECZKACH, WÓZKACH LUB KOJCACH DZIECIĘCYCH.

### Utylizacja zużytego sprzętu (stosowane w krajach Unii Europejskiej i w pozostałych krajach europejskich stosujących systemy zbiórki)



Ten symbol na produkcie lub jego opakowaniu oznacza, że produkt nie może być traktowany jako odpad komunalny, lecz powinno się go dostarczyć do odpowiedniego punktu zbiórki sprzętu elektrycznego i elektronicznego, w celu recyklingu. Odpowiednie zadysponowanie zużytego produktu zapobiega potencjalnym negatywnym wpływom na środowisko oraz zdrowie ludzi, jakie mogłyby wystąpić w przypadku niewłaściwego zagospodarowania odpadów. Recykling materiałów pomaga chronić środowisko naturalne.

W celu uzyskania bardziej szczegółowych informacji na temat recyklingu tego produktu, należy skontaktować się z lokalną jednostką samorządu terytorialnego, ze służbami zagospodarowywania odpadów lub ze sklepem, w którym zakupiony został ten produkt.

Niniejszym ETA a.s. oświadcza, że sprzęt radiowy typu BPS733 spełnia wymagania dyrektywy 2014/53/EU. Pełny tekst deklaracji zgodności jest dostępny pod poniższym adresem internetowym: [http://www.gogen.cz/declaration\\_of\\_conformity](http://www.gogen.cz/declaration_of_conformity)

## IMPORTANT NOTES

### INTRODUCTION

- Thank you for buying our product.
- Please read through these operating instructions, so you will know how to operate your equipment properly. After you finished reading the instructions manual, put it away in a safe place for future reference.

### WARNING



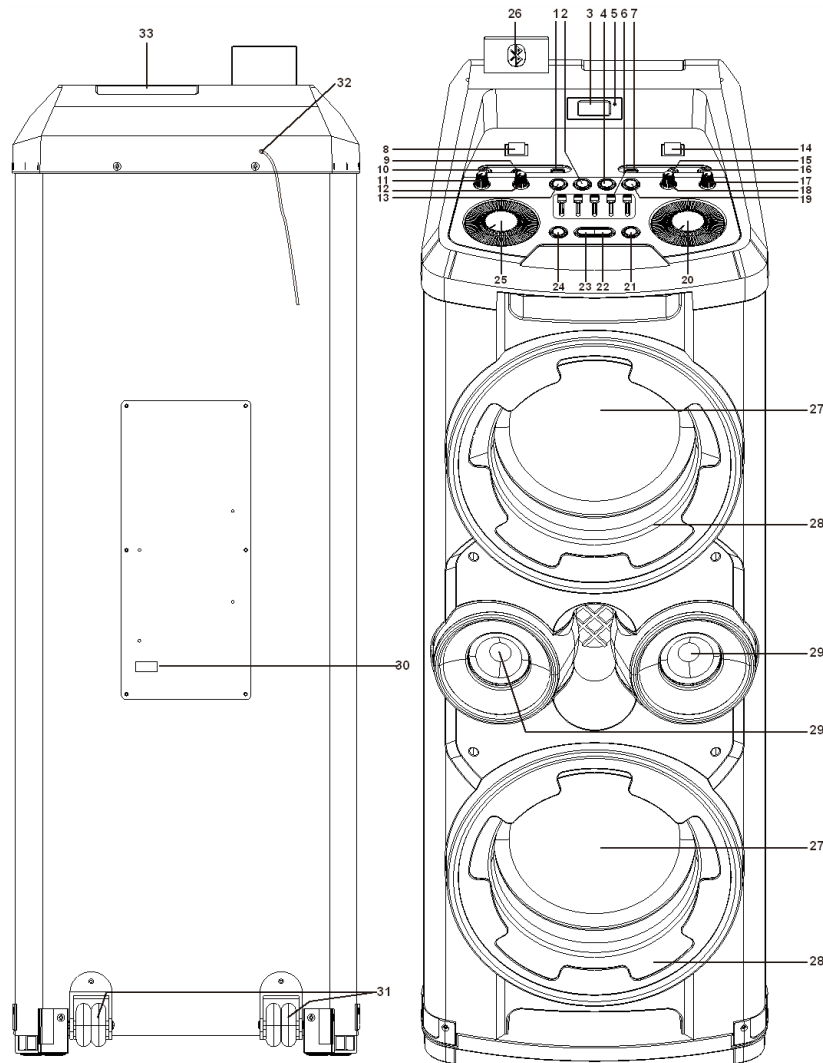
TO REDUCE THE RISK OF ELECTRIC SHOCK, DO NOT REMOVE THE COVER (OR BACK). DO NOT OPEN THE UNIT. FOR SERVICE, PLEASE REFER TO QUALIFIED SERVICE PERSONNEL. THE PRODUCT IS UNDER A DANGEROUS TENTION. DO NOT USE THIS PRODUCT NEAR WATER, IN WET AREAS TO AVOID FIRE OR INJURY OF ELECTRIC CURRENT. ALWAYS TURN OFF THE PRODUCT WHEN YOU DON'T USE IT OR BEFORE A REVISION.

- The apparatus shall not be exposed to dripping or splashing and that no objects filled with liquids, such as vases, shall be placed on the apparatus.
- Minimum distances 30 cm around the apparatus for sufficient ventilation.
- The ventilation should not be impeded by covering the ventilation openings with items, such as newspapers, table-cloths, curtains, etc.
- No naked flame sources, such as lighted candles, should be placed on the apparatus.
- When the mains plug or an appliance coupler is used as the disconnect device, the disconnect device shall remain readily operable.
- To be completely disconnected the power input, the mains plug of apparatus shall be disconnected from the mains completely.
- The main plug of apparatus should not be obstructed or should be easily accessed during intended use.

### NAMES OF CONTROLS

- |  |                                    |
|--|------------------------------------|
| 1. USB Port-1                          | 18. ECHO MIC. Knob                 |
| 2. Previous/Fast Backward/TUN.- Button | 19. Next/Fast Forward/TUN.+ Button |
| 3. Display                             | 20. VOLUME Knob                    |
| 4. Play/Pause/Pair/Scan Button         | 21. Function/STANDBY Button        |
| 5. Power Indicator                     | 22. FOLD./10/MEM. + Button         |
| 6. EQ Controls                         | 23. FOLD./10/MEM. - Button         |
| 7. USB Port-2                          | 24. Disco/Light Button             |
| 8. On/Off Switch                       | 25. GUITAR Volume Knob             |
| 9. 3.5 mm AUX IN Jack                  | 26. Bluetooth Indicator            |
| 10. 6.3 mm GUITAR Jack                 | 27. Speakers                       |
| 11. TREBLE Knob                        | 28. LED Light Cover                |
| 12. BASS Knob                          | 29. Tweeters                       |
| 13. P-MODE/MEM. Button                 | 30. AC Socket                      |
| 14. BASS On/Off Switch                 | 31. Wheels                         |
| 15. 6.3 mm MIC Jack 1                  | 32. FM wire Antenna                |
| 16. 6.3 mm MIC Jack 2                  | 33. Disco light                    |
| 17. MIC. VOLUME Knob                   |                                    |

## LOCATION OF CONTROLS



## POWER SOURCE

This unit works with direct AC.

## BASIC FUNCTION

### TURNING THE UNIT ON/OFF

After connecting the power, switch the power ON/OFF button on the top cabinet to turn the unit ON/OFF.

**Note:** If you don't use the unit for a long time, switch the power ON/OFF button on the top cabinet to cut off the AC power supply or disconnect the AC power cord from the household wall outlets.

### SETTING THE FUNCTION MODE

To change the function modes, press the **FUNCTION/STANDBY** button to choose USB1/USB2/BLUETOOTH/AUX/RADIO function.

### ADJUSTING THE VOLUME

1. Rotate the **VOLUME** knob on the unit to increase or decrease the music volume.
2. Rotate the **GUITAR VOL.** knob on the unit to increase or decrease the guitar volume.
3. Rotate the **MIC VOL.** knob on the unit to increase or decrease the microphone volume.

## EQUALIZER (EQ) FUNCTION

This unit has a built-in equalizer system, adjust the EQ bar by five frequencies (100 Hz, 330 Hz, 1 KHz, 3.3 KHz, 10 KHz) on unit to select a setting that best matches the music style.

## BASS ADJUSTMENT

Rotate the **BASS** knob on unit to increase or decrease the bass effect that best matches the music style.

**SUPER BASS:** switch the **BASS** button on to increase to double bass effect.

## TREBLE ADJUSTMENT

Rotate the **TREBLE** knob on unit to increase or decrease the treble effect that best matches the music style.

## MICROPHONE ECHO ADJUSTMENT

Rotate the **ECHO MIC** knob on unit to increase or decrease the microphone echo effect that best matches the style.

## DISCO LIGHT

There's a disco light on top of the unit with multi-color flashing to the music beat for party time. To disable the disco light, press and hold the **DISCO/LIGHT** button on unit. To activate the disco light, press and hold the **DISCO/LIGHT** button again.

## BLUE LED LIGHT

There's blue LED light around the speakers with different modes selection. Default mode is blue light turn on steadily, press the **DISCO/LIGHT** button once to change to flashing mode, press the **DISCO/LIGHT** button twice to turn off the blue light.

## USB OPERATION

**This unit provides two USB port for music playback.**


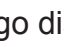
1. Press the **FUNCTION/STANDBY** button on unit to select "USB1" or "USB2" mode.
2. Connect the USB memory stick to the USB port found on the front of the unit. Playback will start automatically from Track 1.
3. To pause playback, press the **PLAY/PAUSE/PAIR/SCAN** button on unit. The current track No. and play time will show on the display.
4. To resume playback, press the **PLAY/PAUSE/PAIR/SCAN** button again.
5. To select a desired track, press the **▶▶/TUN+** or **◀◀/TUN-** button respectively during playing until the desired track appears on the display. The unit will start play automatically.
6. To search for a particular passage during playback, press and hold the **▶▶/TUN+** or **◀◀/TUN-** button to scan the current playing track at high speed until desired point (passage) appears, then release the button for normal playback mode.
7. To select a song which track number exceeds 10, press the **FOLD./10/MEM+** or **FOLD./10/MEM-** button each time to skip forward/backward 10 tracks, then press the **▶▶/TUN+** or **◀◀/TUN-** button to select desired track.
8. To select a desired folder (if the USB contains more than one folder), press and hold the **FOLD./10/MEM+** or **FOLD./10/MEM-** button each time to skip forward/backward a folder, then press the **▶▶/TUN+** or **◀◀/TUN-** button to select desired track.

**Important:** The USB port is intended for data transfer only, the external devices cannot be charged via this USB port. The use of USB extension cords is not recommended.



## REPEAT PLAY

You can play one track or all tracks on the USB repeatedly.



### To repeat a Single Track

1. Press **P-MODE/MEM.** button on unit during play, the display will show a “” logo and the current track will be played over and over again till you press the **PLAY/PAUSE/PAIR/SCAN** button on unit.
2. To cancel repeat play, press **P-MODE/MEM.** button on unit until “” logo disappears from the display.

### To repeat all the Tracks

1. Press **P-MODE/MEM.** button on unit until the “ALL” logo shows steadily on the display, all tracks on the USB will be played over and over again till you press the **PLAY/PAUSE/PAIR/SCAN** button on unit.
2. To cancel repeat play, press the **P-MODE/MEM.** button on unit until “ALL” logo disappears from the display.

### To repeat the folder (only for USB which contains more than one folder)

1. Press the **P-MODE/MEM.** button on unit until “DIR” logo show steadily on the display, the current folder will be repeated over and over again till you press the **PLAY/PAUSE/PAIR/SCAN** button on unit.
2. To cancel repeat play, press the **P-MODE/MEM.** button on unit until “DIR” logo disappears from the display.

## RANDOM PLAY

Press the **P-MODE/MEM.** button on unit in play mode till the “**RAND**” shows steadily on the display, the random play will start from next track automatically, until all tracks are played over and then it will stop. Press the **P-MODE/MEM.** button on unit again until the “**RAND**” disappears from the display to cancel.

## RADIO OPERATION

### TUNING RADIO STATIONS

1. Press the **FUNCTION/STANDBY** button on unit to select the radio mode: FM mode.
2. Tune to desired station by pressing **▶/TUN+** or **◀/TUN-** button, the display will show the band frequency. Example: **FM 97.10** MHz.
3. Rotate the **VOLUME** knob on unit to increase or decrease volume.
4. Extend Pig Tail Antenna to its full length and gently move the unit back and forth to get the best reception, or place the unit in an open location.
5. To turn off the radio, press the **FUNCTION/STANDBY** button to switch to other functions or switch off the unit.

### AUTO PRESET MEMORY / SCAN

To search for and automatically save stations to preset memory, press and hold the **PLAY/PAUSE/PAIR/SCAN** button. Any station with a strong enough signal will be saved to preset memory. After the unit finishes scanning, the unit will automatically tune to preset station number 1 (P01). To tune to the next or previous preset station, press **FOLD/10/MEM +/-** button.

## MANUAL PRESET MEMORY OPERATION

You may pre-store 30 radio stations in memory for your preference.

1. Press **▶/TUN+** or **◀/TUN-** button to select the desired station that you want to save as a preset.
2. Press the **P-MODE/MEM.** button on unit, "P01" will flash on the display to indicate that you are saving the station as preset memory 01, to change the preset memory sequence, press the **FOLD/10/MEM +/-** button on unit, then press **P-MODE/MEM.** button again to enter.
3. Search another station, repeat steps (1) & (2) until all desired stations stored. Up to 30 FM stations can be programmed.
4. Press the **FOLD/10/MEM +/-** button to switch between the stored stations.

## BLUETOOTH OPERATION

1. Press the **FUNCTION/STANDBY** button on unit to switch to BLUETOOTH function, the LCD will display "**BLUETOOTH**" and the acrylic transparent Bluetooth logo will flash at high speed.
2. Turn on the Bluetooth function on the device, scan the unit **GOGENFUN** and connect, then input the password 0000 if required, the acrylic transparent Bluetooth logo keeps light up and the display will show "CONNECT" to indicate connection done. Press Play to start playback.
3. Rotate the **VOLUME** knob on the unit or adjust the volume on the external device to increase or decrease the music volume to your desired level.
4. Press and hold the **PLAY/PAUE/PAIR/SCAN** button to disconnect Bluetooth.

*Note: The Bluetooth works best within 10 meters.*

## AUX-IN OPERATION

1. Press the **FUNCTION/STANDBY** button on unit to select "AUX" mode.
2. Connect your audio device to the AUX IN jack found on the front of the unit with an AUX IN cable.
3. Rotate the **VOLUME** knob on the unit or adjust the volume on the external device to increase or decrease the music volume to your desired level.
4. Control playback with your audio device.

## MIC JACK OPERATION

Microphone input is available in all modes.

1. Connect your microphone to the 6.3 mm **MIC jack** found on the front of the unit.
2. Rotate the **MIC VOL.** knob on the unit to increase or decrease the microphone volume.

## GUITAR JACK OPERATION

Guitar input is available in all modes.

1. Connect your guitar to the 6.3 mm **Guitar jack** found on the front of the unit.
2. Rotate the **GUITAR VOL.** knob on the unit to increase or decrease the guitar volume.



## SPECIFICATIONS

### GENERAL

Power Requirement	~ 230 V / 50 Hz
Power consumption	600 W
Standby Power Consumption	< 0,5,W
Weight	28,5 kg
Dimensions	466(L) x 402(D) x 1165 (H) mm
Operation temperature	+ 5°C – + 35° C
Wireless Working Frequency	2,402 – 2,480 GHz
E.i.r.p.	-6,43 dBm

### AUDIO SECTION

Power output	2 x 200 W
--------------	-----------

### ACCESSORIES

Instruction Booklet	1
AC Cord	1

## WE RESERVE THE RIGHT TO CHANGE TECHNICAL SPECIFICATIONS.



WARNING: DO NOT USE THIS PRODUCT NEAR WATER, IN WET AREAS TO AVOID FIRE OR INJURY OF ELECTRIC CURRENT. ALWAYS TURN OFF THE PRODUCT WHEN YOU DON'T USE IT OR BEFORE A REVISION. THERE AREN'T ANY PARTS IN THIS APPLIANCE WHICH ARE REPARABLE BY CONSUMER. ALWAYS APPEAL TO A QUALIFIED AUTHORIZED SERVICE. THE PRODUCT IS UNDER A DANGEROUS TENTION.



TO AVOID DANGER OF SUFFOCATION, KEEP THE PLASTIC BAG AWAY FROM BABIES AND CHILDREN. DO NOT USE THIS BAG IN CRIBS, BEDS, CARRIAGES OR PLAYPENS. THIS BAG IS NOT A TOY.

### Disposal of old Electrical & Electronic Equipment (Applicable in the European Union and other European countries with separate collection systems)



This symbol on the product or on its packaging indicates that this product shall not be treated as household waste. Instead it shall be handed over to the applicable collection point for the recycling of electrical and electronic equipment. By ensuring this product is disposed of correctly, you will help prevent potential negative consequences for the environment and human health, which could otherwise be caused by inappropriate waste handling of this product. The recycling of materials will help to conserve natural resources. For more detailed information about recycling of this product, please contact your local Civic Office, your household waste disposal service or the shop where you purchased the product.

Hereby, ETA a.s. declares that the radio equipment type BPS733 is in compliance with Directive 2014/53/EU. The full text of the EU declaration of conformity is available at the following internet address: [http://www.gogen.cz/declaration\\_of\\_conformity](http://www.gogen.cz/declaration_of_conformity)

# FONTOS MEGJEGYZÉSEK

## BEVEZETÉS

- Köszönjük, hogy termékünket választotta!
- Kérjük, olvassa el ezt a kézikönyvet a megfelelő használat érdekében! Elolvasás után tárolja a kézikönyvet biztonságos helyen a későbbi használat esetére!

## FIGYELEM



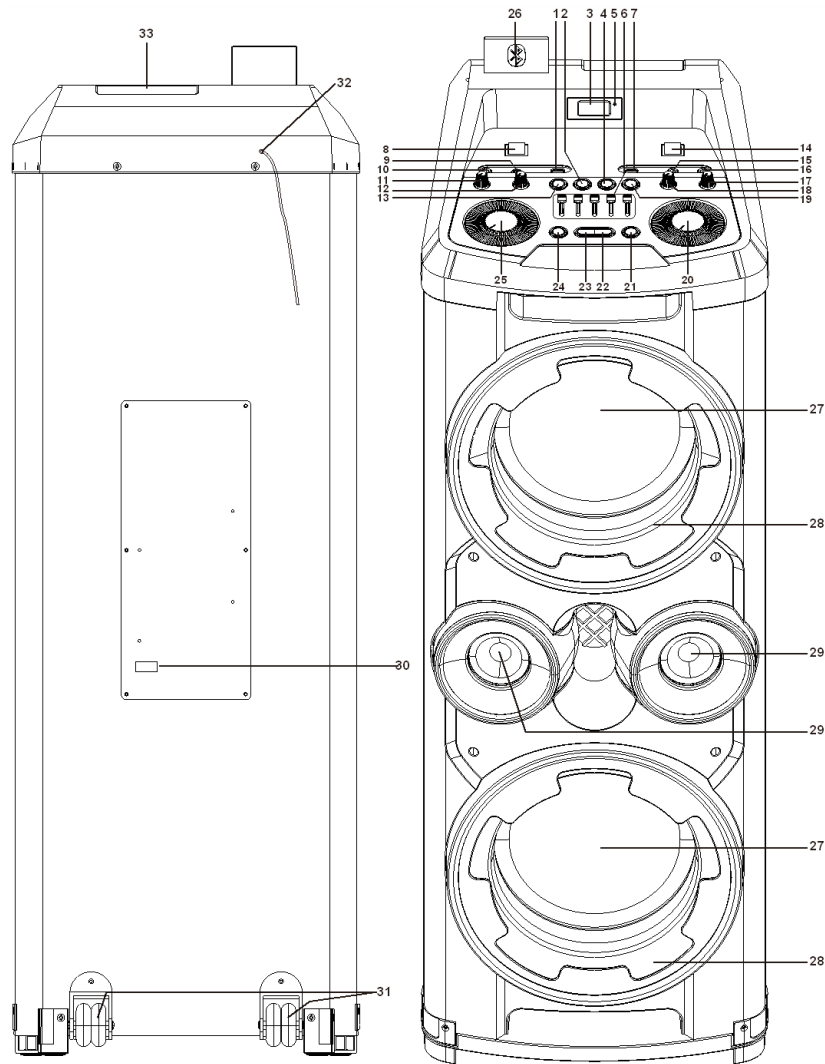
AZ ÁRAMÜTÉS ELKERÜLÉSE ÉRDEKÉBEN NE VEGYE LE A KÉSZÜLÉK BORÍTÁSÁT (VAGY HÁTSÓ FEDELÉT) ÉS NE NYISSA KI A KÉSZÜLÉKET! HA SZERVIZELÉS SZÜKSÉGES, FORDULJON SZAKEMBERHEZ! A KÉSZÜLÉK VESZÉLYES FESZÜLTSG ALATT VAN. TŰZ VAGY ÁRAMÜTÉS ELKERÜLÉSE ÉRDEKÉBEN NE TEGYE KI A KÉSZÜLÉKET ESŐ VAGY NEDVESSÉG HATÁSÁNAK. HASZNÁLATON KÍVÜL VAGY JAVÍTÁS ELŐTT MINDIG HÚZZA KI A KÉSZÜLÉKET AZ ELEKTROMOS HÁLÓZATBÓL.

- Ne tegye ki a készüléket víznek, ne helyezzen rá semmilyen vízzel töltött tárgyat, pl. vázát, vigyázzon, ne csöpögjön rá semmi!
- A megfelelő szellőzés érdekében hagyjon minimum 30 cm helyet a készülék körül!
- Soha ne takarja le a szellőző nyílásokat olyan tárgyakkal, mint pl. újság, terítő, stb...!
- Ne helyezzen nyílt láng forrásait a készülékre, mint pl. gyertyák!
- Ha a hálózati konnektort szeretné a készülék kikapcsolásához használni, győződjön meg arról, hogy a konnektor könnyen elérhető-e!
- Ha szeretné a tápellátást áramtalanítani, húzza ki a tápkábelt az elektromos hálózatról teljesen!
- Ne takarja le a hálózati konnektort, hagyja, hogy használat közben mindig könnyen elérhető legyen!

## VEZÉRLŐK

- |  |  |
|--|--|
| 1. USB aljzat-1                          | 18. ECHO MIC. gomb                     |
| 2. Előző/Gyorsan hátra/HANGOLÁS -        | 19. Következő/Gyorsan előre/HANGOLÁS + |
| 3. Kijelző                               | 20. HANGERŐ                            |
| 4. Lejátszás/Szünet/Párosítás/Szkennelés | 21. Funkció/KÉSZENLÉT                  |
| 5. Működési fényjelző                    | 22. MAPPA/10/MEM. +                    |
| 6. EQ - hangszínszabályozók              | 23. MAPPA/10/MEM. -                    |
| 7. USB aljzat-2                          | 24. Diszkó/Fény                        |
| 8. Be/Kikapcsoló                         | 25. GUITAR hangerő gomb                |
| 9. 3.5 mm AUX IN aljzat                  | 26. Bluetooth indikátor                |
| 10. 6.3 mm GUITAR aljzat                 | 27. Hangszórók                         |
| 11. TREBLE gomb                          | 28. LED fény                           |
| 12. BASS gomb                            | 29. Tweeters                           |
| 13. P-MODE/MEM. gomb                     | 30. AC aljzat                          |
| 14. BASS Be/Kikapcsoló                   | 31. Kerekek                            |
| 15. 6.3 mm MIC aljzat 1                  | 32. FM Antenna                         |
| 16. 6.3 mm MIC aljzat 2                  | 33. Diszkófény                         |
| 17. MIC. HANGERŐ gomb                    |  |

## ELLENŐRZÉSEK ELHELYEZKEDÉSE



## ENERGIAFORRÁS

A készülék közvetlen AC tápellátással működik.

## ALAP FUNKCIÓ

### KÉSZÜLÉK BE/KIKAPCSOLÁSA

A tápkábel csatlakoztatása után nyomja meg a készüléken lévő **ON/OFF** gombot a készülék BE/Kikapcsolásához!

**Megjegyzés:** Ha nem használja a készüléket hosszabb ideig, kapcsolja ki a hangszórót az **ON/OFF** gombbal és húzza ki a tápkábelt az elektromos hálózatról!

### FUNKCIÓ MÓD ÁLLÍTÁSA

Funkció mód változtatásához nyomja meg a **FUNCTION/STANDBY** gombot és válassza ki az USB1/USB2/BLUETOOTH/AUX/RADIO funkciót!

### HANGERŐ BEÁLLÍTÁSA

1. Forgassa el a **VOLUME** gombot a hangerő beállításához!
2. Forgassa a **GUITAR VOL.** gombot a gitár hangerő beállításához!
3. Forgassa a **MIC VOL.** gombot a mikrofon hangerő beállításához!

## HANGSZÍNSZABÁLYOZÓ (EQ) FUNKCIÓ

A készülék beépített hangszínszabályozó rendszerrel van felszerelve. Használja az **EQ** gombokat 5 frekvenciával (100 Hz, 330 Hz, 1 KHz, 3.3 KHz, 10 KHz) a zene stílus megfelelő beállításához!

## BASS BEÁLLÍTÁS

Forgassa a **BASS** gombot a zene stílusnak megfelelő basszus effektus beállításához!

**SUPER BASS:** Kapcsolja be a **BASS** gombot a dupla basszus effektushoz!

## TREBLE (MAGAS HANGOK) BEÁLLÍTÁSA

Forgassa a **TREBLE** gombot a zene stílusnak megfelelő „treble” effektus megfelelő beállításához!

## MIKROFON VISSZHANG BEÁLLÍTÁS

Forgassa az **ECHO MIC** gombot a zene stílusnak megfelelő mikrofon visszhang effektus beállításához!

## DISZKÓFÉNY

A készülék tetején diszkófény található multi-color funkcióval bulikhoz való használathoz.

A diszkófény kikapcsolásához nyomja meg és tartsa megnyomva a készüléken lévő

**DISCO/LIGHT** gombot! A diszkófény visszakapcsolásához nyomja meg és tartsa megnyomva a készüléken lévő **DISCO/LIGHT** gombot újra!

## KÉK LED FÉNY

Kék **LED** fény látható a hangszórók körül, különböző beállítási lehetőségekkel.

Az alapértelmezett beállításban a kék fény folyamatosan villog, a **DISCO/LIGHT** gomb megnyomása után villogni fog, dupla megnyomása után a kék fény kikapcsol.

## USB MŰKÖDÉS

**A készülék a zene lejátszásához két USB aljzattal van felszerelve.**

1. Nyomja meg a **FUNCTION/STANDBY** gombot az “USB1”, vagy “USB2” mód kiválasztásához!
2. Csatlakoztassa az USB memóriát a készülék elülső oldalán lévő USB aljzatba!  
A lejátszás automatikusan elkezdődik az első számtól.
3. Lejátszás megállításához nyomja meg a **PLAY/PAUSE/PAIR/SCAN** gombot! Az aktuális zene száma és ideje megjelenik a kijelzőn.
4. Lejátszás újbóli elindításához nyomja meg a **PLAY/PAUSE/PAIR/SCAN** gombot újra!
5. A kívánt szám kiválasztásához nyomja meg a **»/TUN+**, vagy **«/TUN-** gombot lejátszás közben, amíg a kívánt szám meg nem jelenik a kijelzőn! A lejátszás automatikusan elkezdődik.
6. Egy szám kívánt részének a kereséséhez lejátszás közben nyomja meg és tartsa megnyomva a **»/TUN+**, vagy **«/TUN-** gombot! A gyors keresés elkezdődik, amíg a kívánt időpont meg nem jelenik! Utána engedje el a gombot a lejátszási módba való visszalépéshez!
7. Ha szeretne olyan zenét keresni, amelynek a száma nagyobb, mint 10, nyomja meg a **FOLD./10/MEM+**, vagy **FOLD./10/MEM-** gombot! Minden megnyomással a keresés 10 számmal előre/hátra ugrik. Utána nyomja meg a **»/TUN+**, vagy **«/TUN-** gombot a kívánt szám kiválasztásához!
8. A kívánt mappa kiválasztásához (ha az USB lemez több, mint egy mappát tartalmaz) nyomja meg és tartsa megnyomva a **FOLD./10/MEM+**, vagy **FOLD./10/MEM-** gombot! Utána nyomja meg a **»/TUN+** or **«/TUN-** gombot a kívánt szám kiválasztásához!

**Fontos:** Az USB aljzat csak az adat átvitelhez használható, külső berendezéseket nem szabad az USB aljzatot keresztül tölteni. Hosszabbító USB kábelek használatát nem javasoljuk!

## ISMÉTELT LEJÁTSZÁS

A készülék lehetővé teszi egy, vagy minden USB-n lévő szám ismételt lejátszását.

### Egy szám ismétlése

1. Nyomja meg a **P-MODE/MEM.** gombot lejátszás közben, majd a kijelzőn megjelenik a "C" ikon és az aktuális szám ismételt lejátszása elkezdődik, amíg meg nem nyomja a **PLAY/PAUSE/PAIR/SCAN** gombot!
2. Ismételt lejátszás törléséhez nyomja meg a **P-MODE/MEM.** gombot, amíg a "C" ikon el nem tűnik!

### Összes szám ismétlése

1. Nyomja meg a **P-MODE/MEM.** gombot, amíg az "C,ALL" ikon meg nem jelenik a kijelzőn! Az USB-n lévő összes szám ismételt lejátszása elkezdődik, amíg meg nem nyomja a **PLAY/PAUSE/PAIR/SCAN** gombot!
2. Ismételt lejátszás törléséhez nyomja meg a **P-MODE/MEM.** gombot, amíg az "C,ALL" ikon el nem tűnik!

### Mappa ismétlése (ha az USB lemez több, mint egy mappát tartalmaz)

1. Nyomja meg a **P-MODE/MEM.** gombot, amíg a "C,DIR" ikon meg nem jelenik a kijelzőn! A aktuális mappa ismételt lejátszása elkezdődik, amíg meg nem nyomja a **PLAY/PAUSE/PAIR/SCAN** gombot!
2. Ismételt lejátszás törléséhez nyomja meg a **P-MODE/MEM.** gombot, amíg a "C,DIR" ikon el nem tűnik!

## VÉLETLENSZERŰ LEJÁTSZÁS

Nyomja meg a **P-MODE/MEM.** gombot, amíg a "RAND" felirat a kijelzőn nem marad, majd a véletlenszerű lejátszás automatikusan elkezdődik a következő számtól, amíg az összes szám lejátszása meg nem történik. Utána a lejátszás megáll. Nyomja meg a **P-MODE/MEM.** gombot újra, amíg a "RAND" felirat el nem tűnik!

## RÁDIÓ MŰKÖDÉSE

### RÁDIÓ CSATORNÁK HANGOLÁSA

1. Nyomja meg a **FUNCTION/STANDBY** gombot a rádió mód kiválasztásához: FM mód!
2. A **»/TUN+**, vagy **«/TUN-** gombokkal keresse meg a kívánt csatornát, majd a kijelzőn megjelenik a frekvencia! Pl.: **FM 97.10 MHz.**
3. A **VOLUME** gombbal állítsa be a hangerőt!
4. A legjobb jel vételének érdekében húzza ki az antennát teljesen és mozgassa a készüléket enyhén előre és hátra, vagy helyezze a készüléket szabad területre!
5. A rádió kikapcsolásához nyomja meg a **FUNCTION/STANDBY** gombot! Kapcsoljon be másik funkciót, vagy kapcsolja ki a készüléket!

### MENTETT CSATORNÁK / SKENNELÉS

Az automatikusan mentett csatornák kereséséhez nyomja meg és tartsa megnyomva a **PLAY/PAUSE/PAIR/SCAN** gombot! Az erős jelű csatornák le lesznek mentve a memóriába. A szkennelés befejezése után az első (PP01) csatorna lejátszása elkezdődik. Ha a következő, vagy az előző csatornát szeretné hallgatni, nyomja meg a **FOLD/10/MEM +/-** gombot!

## CSATORNÁK MANUÁLIS MENTÉSE

Kívánsága szerint akár 30 rádió csatornát is lementhet a memóriába!

1. ►/TUN+, vagy ◀/TUN- gombokkal keresse meg a menteni kívánt csatornát!
2. Nyomja meg a **P-MODE/MEM.** gombot, amíg a "P01" felirat meg nem jelenik a kijelzőn és jelzi, hogy az 01-es memóriába az aktuális csatorna le lett mentve!  
A memória változtatásához nyomja meg a **FOLD/10/MEM +/-** gombot, utána nyomja meg a **P-MODE/MEM.** gombot újra a belépéshez!
3. A következő csatorna kereséséhez ismétlje meg az (1) és (2) lépéseket, amíg az összes kívánt csatornát le nem menti! Akár 30 FM csatornát is be lehet programozni!
4. **FOLD/10/MEM +/-** gombbal váltson a mentett csatornák között!

## BLUETOOTH MŰKÖDÉSE

1. Nyomja meg a **FUNCTION/STANDBY** gombot a BLUETOOTH funkció bekapcsolásához, majd a "BLUETOOTH" felirat megjelenik a kijelzőn és a Bluetooth logó nagy sebességgel villogni fog!
2. Kapcsolja be a saját berendezésén lévő Bluetooth funkciót, keresse meg a **GOGENFUN** készüléket és amennyiben szükséges adja meg a 0000 jelszót! A Bluetooth logó viágítani fog és a kijelzőn a "CONNECT" felirat megjelenik, amely a sikeres csatlakozást jelzi.  
Nyomja meg a Lejátszás gombot a lejátszás elindításához!
3. Forgassa a **VOLUME** gombot a készüléken, vagy állítsa be a hangerőt az audió berendezésen a zene hangerejének beállításához!
4. Nyomja meg és tartsa megnyomva a **PLAY/PAUE/PAIR/SCAN** gombot a Bluetooth csatlakozás kikapcsolásához!

*Megjegyzés: A Bluetooth funkció legjobban 10 méteres távolságon belül működik!*

## AUX-IN MŰKÖDÉSE

1. Nyomja meg a **FUNCTION/STANDBY** gombot az "AUX" mód kiválasztásához!
2. Csatlakoztassa audió berendezését az AUX IN aljzatba az AUX IN kábel segítségével!
3. Forgassa a **VOLUME** gombot a készüléken, vagy állítsa be a hangerőt az audió berendezésen a zene hangerejének beállításához!
4. Vezérelje a lejátszást az audió berendezésen!

## MIC ALJZAT MŰKÖDÉSE

Mikrofon bemenet minden modellnél elérhető.

1. Csatlakoztassa a mikrofonját a **6.3 mm-es MIC** aljzatba, amely a készülék elülső oldalán található!
2. Forgassa a **MIC VOL.** gombot a mikrofon hangerejének beállításához!

## GUITAR ALJZAT MŰKÖDÉSE

Gitár bemenet minden modellnél elérhető.

1. Csatlakoztassa a gitárját a 6.3 mm-es **Guitar jack**, amely a készülék elülső oldalán található!
2. Forgassa a **GUITAR VOL.** gombot a gitár hangerejének beállításához!

## SPECIFIKÁCIÓK

### ÁLTALÁNOS

Tápellátás	~ 230 V / 50 Hz
Teljesítmény felvétel	600 W
Készenléti teljesítmény felvétel	< 0,5 W
Súly	28,5 kg
Méret	466(L) x 402(D) x 1165 (H) mm
Működési hőmérséklet	+ 5°C – + 35° C
Vezeték nélküli működési frekvencia	2,402 – 2,480 GHz
E.i.r.p.	-6,43 dBm

### AUDIÓ

Kimeneti teljesítmény	2 x 200 W
-----------------------	-----------

### TARTOZÉKOK

Használati utasítás	1
AC tápkábel	1

## A GYÁRTÓ FENNTARTJA A JOGOT A TECHNIKAI SPECIFIKÁCIÓK VÁLTOZTATÁSÁRA.



**FIGYELEM:** TŰZ VAGY ÁRAMÜTÉS ELKERÜLÉSE ÉRDEKÉBEN NE TEGYE KI A KÉSZÜLÉKET ESŐ VAGY NEDVESSÉG HATÁSÁNAK. HASZNÁLATON KÍVÜL VAGY JAVÍTÁS ELŐTT MINDIG HÚZZA KI A KÉSZÜLÉKET AZ ELEKTROMOS HÁLÓZATBÓL. A KÉSZÜLÉK NEM TARTALMAZ A FELHASZNÁLÓ ÁLTAL JAVÍTHATÓ ALKATRÉSZEKET. MINDIG FORDULJON SZAKSZERVIZHEZ. A KÉSZÜLÉK VESZÉLYES FESZÜLTÉG ALATT VAN.



**FULLADÁSVESZÉLY.** TARTSA A PE ZACSKÓT GYERMEKEKTŐL ELZÁRT HELYEN. A ZACSKÓ NEM JÁTÉKSZER. NE HASZNÁLJA EZT A ZACSKÓT BÖLCSŐKBEN, KISÁGYAKBAN, BABAKOCSIKBAN, VAGY GYEREK JÁRÓKÁKBAN.

### Feleslegessé vált elektromos és elektronikus készülékek hulladékként való eltávolítása (Használható az Európai Unió és egyéb európai országok szelektív hulladékgyűjtési rendszereiben)



Ez a szimbólum a készüléken, vagy annak csomagolásán azt jelzi, hogy a terméket ne kezelje háztartási hulladékként! Kérjük, hogy az elektromos és elektronikai hulladék gyűjtésére kijelölt gyűjtőhelyen adja le! A feleslegessé vált termék helyes kezelésével segít megelőzni a környezet és az emberi egészség károsodását, mely bekövetkezhetne, ha nem követi a hulladékkezelés helyes módját. Az anyagok újrahasznosítása segít a természeti erőforrások megőrzésében. A termék újrahasznosítása érdekében, valamint további információért forduljon a hozzátartozó hivatalhoz, vagy a lakhelyén lévő hulladékokkal foglalkozó szolgáltatóhoz, illetve ahhoz az üzlethez, ahol a terméket megvásárolta!

Ezáltal az ETA a.s. kijelenti, hogy a BPS733 típusú rádióberendezések megfelelnek a 2014/53/EU irányelvnek. Az EU-megfelelőségi nyilatkozat teljes szövege a következő internetes címen érhető el: [http://www.gogen.cz/declaration\\_of\\_conformity](http://www.gogen.cz/declaration_of_conformity)



GoGEN