

NÁVOD PRO UŽIVATELE

# Vysoce výkonný reproduktorový systém

Před použitím sady si prosím nejdříve pozorně přečtete tento návod a uschovejte jej k pozdějšímu nahlédnutí.

MODEL  
FJ5



## Bezpečnostní informace



**VÝSTRAHA:** K OMEZENÍ RIZIKA ÚRAZU ELEKTRICKÝM PROUDEM NEODSTRAŇUJTE KRYT (NEBO ZADNÍ STĚNU) PŘÍSTROJE, UVNITŘ NEJSOU ČÁSTI URČENÉ K OBSLUZE UŽIVATELEM. SE SERVISEM SE OBRAŤTE NA KVALIFIKOVANÝ SERVISNÍ PERSONÁL.

Symbol blesku uvnitř rovnostranného trojúhelníku upozorňuje uživatele na přítomnost nebezpečného napětí bez izolace ve vnitřním prostoru výrobku, které může být natolik vysoké, že představuje riziko úrazu osob elektrickým proudem.



Symbol vykřičníku uvnitř rovnostranného trojúhelníku upozorňuje uživatele na přítomnost důležitých provozních a servisních pokynů v dokumentaci dodávané s přístrojem.



**VAROVÁNÍ:** ABY SE ZABRÁNILO RIZIKU POŽÁRU NEBO ÚRAZU ELEKTRICKÝM PROUDEM, CHRAŇTE TENTO VÝROBEK PŘED DEŠTĚM A VLHKEM.

**VÝSTRAHA:** Příklad nesmí být vystaven vodě (kapající nebo odstříkující) a nesmějí na něm být umístěny předměty naplněné tekutinami, jako jsou vázy.

**VAROVÁNÍ:** Neinstalujte přístroj v těsném prostoru, jako je knihovna nebo podobný prostor.

**VÝSTRAHA:** Nepoužívejte v blízkosti tohoto výrobku zařízení o vysokém napětí. (např. elektrická plácačka na mouchy) Tento výrobek by mohl kvůli elektrickému přepětí přestat fungovat.

**VÝSTRAHA:** Neblokujte ventilační otvory. Příklad umístěte v souladu s pokyny výrobce. Účelem zdířek a otvorů v krytu je zajištění ventilace a spolehlivého provozu produktu a ochrany proti přehřátí. Nikdy nesmí dojít k zakrytí otvorů tím, že výrobek položíte na postel, pohovku, koberec nebo podobný povrch. Tento výrobek by neměl být umístěn do vestavěného zařízení, jako je např. knihovna nebo police, pokud není zajištěno řádné větrání nebo nejsou dodrženy pokyny od výrobce.

**POZNÁMKA:** Bezpečnostní informace zahrnující identifikaci výrobku a hodnoty jmenovitých výkonů naleznete na hlavním štítku v dolní části nebo jinde na výrobku.

## UPOZORNĚNÍ týkající se napájecí šňůry

Napájecí šňůra umožňuje zařízení odpojit. Elektrická zástrčka musí zůstat snadno dostupná pro odpojení v případě nouze.

Prostudujte si stránku s technickými údaji v tomto návodu k obsluze, abyste zjistili požadavky na napájení. Zásuvky ve zdi nepřetěžujte. Přetížené zásuvky ve zdi, uvolněné nebo poškozené zásuvky, prodlužovací šňůry, roztřepené napájecí šňůry, nebo poškozená nebo prasklá izolace vodičů představují nebezpečí. Kterýkoli z těchto stavů by mohl vést k úrazu elektrickým proudem nebo požáru. Pravidelně kontrolujte stav napájecí šňůry přístroje, a pokud její vzhled naznačuje poškození nebo zhoršení stavu, odpojte ji, přerušete používání zařízení a šňůru nechte vyměnit za identický náhradní díl v autorizovaném servisním středisku. Napájecí šňůru nevystavuje špatnému fyzickému nebo mechanickému zacházení, jako je například zkroucení, zauzlování, přiskřípnutí, přivření ve dveřích nebo chůze po ní.

Zvláštní pozornost věnujte zástrčkám, zásuvkám a místům, kde šňůra vychází ze zařízení.

Tento přístroj je vybaven přenosnou baterií či akumulátorem.

### Bezpečný způsob vyjmutí baterie z přístroje:

Vyjměte použitou baterii nebo blok baterií, postupujte opačným způsobem než při vkládání. Abyste zamezili kontaminaci prostředí ohrožující zdraví lidí a zvířat, odložte starou baterii do příslušného kontejneru na určených sběrných místech. Baterie nebo akumulátor nepatří do běžného domovního odpadu. Doporučujeme využít místních systémů bezplatného odběru baterií a akumulátorů. Baterie chraňte před nadměrným horkem, například slunečním svitem, ohněm atd.

**VÝSTRAHA:** Na přístroj nesmějí být pokládány žádné zdroje otevřeného ohně, například zapálené svíce.

## Symbols

~	Odkazuje na střídavý proud (AC).
≡	Odkazuje na stejnosměrný proud (DC).
☐	Odkazuje na zařízení třídy II.
⏻	Odkazuje na režim stand-by.
	Odkazuje na „VYPNUTO“ (napájení).
⚡	Odkazuje na nebezpečné napětí.

# Obsah

## 1 Začínáme

---

- 2 Bezpečnostní informace
- 6 Jediné vlastnosti
- 7 Požadavky na přehrávatelné soubory
  - 7 – Požadované parametry hudebních souborů
  - 7 – Kompatibilní zařízení USB
  - 7 – Požadavky na zařízení USB
- 8 Dálkový ovladač
- 10 Vrchní panel
- 11 Čelní panel / Zadní panel
- 12 Jak umístit jednotku

## 2 Připojení

---

- 13 Připojení AC napájecího kabelu
- 14 Volitelné zapojení vybavení
  - 14 – Připojení AUX IN
  - 14 – Připojení zařízení USB

## 3 Ovládání

---

- 15 Základní operace
  - 15 – Přehrávání z médií USB
  - 16 – Výběr složky a souboru MP3 / WMA
  - 17 – Smazání souboru/složky nebo formátování
- 18 Používání bezdrátové technologie BLUETOOTH®
  - 18 – Poslouchání hudby uložené na zařízeních Bluetooth
- 21 Používání aplikace Music Flow Bluetooth
  - 21 – O aplikaci „Music Flow Bluetooth“
  - 21 – Nainstalujte aplikaci „Music Flow Bluetooth“ do svého zařízení s rozhraním Bluetooth
  - 22 – Aktivace rozhraní Bluetooth s aplikací „Music Flow Bluetooth“
- 23 Nastavení zvuku
  - 23 – Nastavení režimu zvuku
  - 24 – Přehrávání JUKE BOX
- 25 Jiné operace
  - 25 – Dočasné vypnutí zvuku
  - 25 – Zobrazení informací o souboru (ID3 TAG)
  - 25 – DEMO
  - 26 – Použití mikrofonu
  - 28 – LIGHTING
  - 28 – Automatické vypnutí
  - 29 – Zapnutí funkce AUTO POWER
  - 29 – Automatická změna funkce
- 30 LG Sound Sync
- 31 Spojení WIRELESS PARTY LINK

## **4 Odstraňování potíží**

---

32 Odstraňování potíží

## **5 Dodatek**

---

33 Obecný technický popis

34 Obchodní známky a licence

34 Údržba

34 – Manipulace s přístrojem

1

2

3

4

5

## Jedinečné vlastnosti

1

Začínáme

### **BLUETOOTH®**

Přehrává hudbu uloženou na zařízení **Bluetooth**.

#### **Music Flow Bluetooth**

Aplikace Music Flow Bluetooth je navržena tak, aby vám umožnila ovládat některá z nejnovějších audio zařízení LG. (Stránka 21)

#### **LG Sound Sync**

Tato funkce řídí úroveň hlasitosti tohoto přístroje pomocí dálkového ovladače televize LG, která je kompatibilní s funkcí LG Sound Sync. (Stránka 30)

# Požadavky na přehrávatelné soubory

## Požadované parametry hudebních souborů

Pro kompatibilitu souborů MP3/WMA s tímto přístrojem platí následující omezení:

- Vzorkovací kmitočet: v rozsahu 32 až 48 kHz (MP3), v rozsahu 32 až 48 kHz (WMA)
- Rychlost přenosu: v rozsahu 32 až 320 kb/s (MP3), 40 až 192 kb/s (WMA)
- Maximální počet souborů: 2000
- Maximální počet složek: 200
- Přípony souborů: „.mp3“ / „.wma“
- Některé soubory formátu MP3 / WMA nelze přehrát v závislosti na typu nebo formátu souboru.

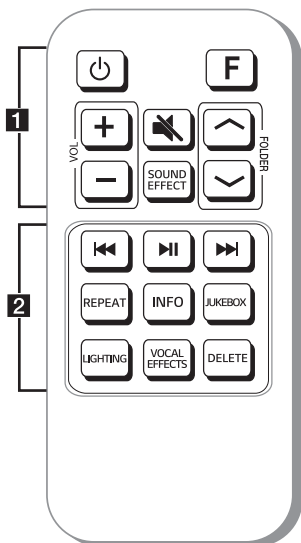
## Kompatibilní zařízení USB

- Přehrávač MP3: Flash přehrávač MP3.
- USB Flash Drive: zařízení, která podporují USB 2.0 nebo USB 1.1.
- Funkce USB tohoto přístroje nepodporuje všechna USB zařízení.

## Požadavky na zařízení USB

- Zařízení vyžadující instalaci přídatného softwaru a připojení k počítači nejsou podporována.
- Zařízení USB neodpojujte během provozu.
- U zařízení USB s velkou kapacitou může vyhledávání trvat i několik minut.
- Z důvodu zamezení ztráty dat všechna data zálohujte.
- Zařízení USB nebude rozpoznáno v případě použití prodlužovacího kabelu nebo rozbočovače USB.
- Systém souborů NTFS není podporován. (Přístroj podporuje pouze systém souborů FAT(16 / 32.))
- Tento přístroj rozpozná až 2000 souborů.
- Rovněž nejsou podporovány externí pevné disky, čtečky paměťových karet, uzamykatelná paměťová zařízení nebo zařízení USB s pevným diskem.
- Zásuvku USB přístroje nelze propojit s počítačem PC. Přístroj nelze použít jako vyměnitelný disk.
- Některá zařízení USB nemusí s tímto přístrojem spolupracovat.

## Dálkový ovladač



1

⏻ (Pohotovostní režim) : Slouží k zapnutí a vypnutí přístroje.

F (Funkce) : Volba funkce a vstupního zdroje.

Zdroj signálu/Funkce	Displej
USB	USB
Přídavný vstup AUX	AUX
<b>Bluetooth</b>	BT
Synchronizace zvuku LG Sound Sync (Bezdrátová)	LG TV

**VOL** (Hlasitost) +/- : Upravuje hlasitost reproduktorů.

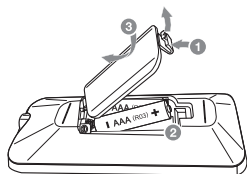
🔇 (Tlačítko Mute) : Ztlumí zvuk.

**SOUND EFFECT** : Výběr zvukových efektů

**FOLDER** ▲/▼ :

Hledá ve složkách soubory MP3 / WMA. V případě používání disku USB obsahujícího soubory MP3 / WMA ve více složkách stisknutím **FOLDER** ▲/▼ vyberete složku, kterou chcete přehrávat.

## Výměna baterie



Sundejte kryt baterie na zadní části dálkového ovládání a vložte baterii tak, aby odpovídala polarita

⊕ a ⊖.



◀◀/▶▶ (Přeskočit / Hledat) :

- Provede rychlý posun dopředu nebo dozadu.
- Hledání souboru ve složce.

▶▶ (Přehrávání / Pauza) : Spuštění nebo pozastavení přehrávání.

**REPEAT** : Poslouchání souborů opakovaně nebo náhodně.

**INFO** :

- Zobrazí informace o hudbě. Soubor MP3 často obsahuje informace v tzv. ID3 tagu. Tag obsahuje informace o názvu, jménu interpreta, albu a časové informace.
- Nastavuje jméno jednotky **Bluetooth** zařízení v režimu BT READY.
- Zobrazuje názvy všech připojených zařízení **Bluetooth** v režimu **Bluetooth**.
- Ve stavu připojení WIRELESS PARTY LINK se na HLAVNÍM zařízení objeví název POMOCNÉHO zařízení a na POMOCNÉM zařízení se objeví název HLAVNÍHO zařízení

**JUKEBOX** :

- Výběr režimu JUKE BOX. (Stránka 24)
- Vytvoří seznam JUKE BOX.

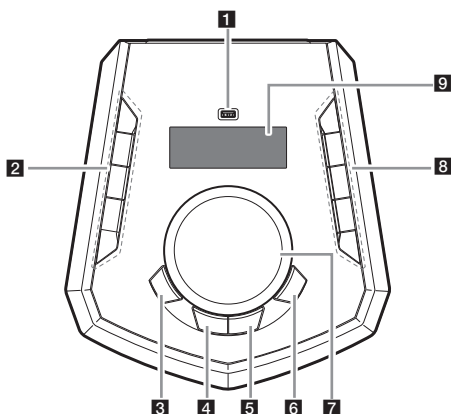
**LIGHTING** : Volba světelných efektů.

**VOCAL EFFECTS** : Umožňuje výběr různých vokálních efektů.

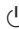
**DELETE** :

- Smaže soubory MP3/WMA. (Stránka 17)
- Odstraní skladbu z naprogramovaného seznamu skladeb.

## Vrchní panel



**1** Vstup USB  
Můžete přehrávat zvukové soubory z připojeného USB zařízení.

**2**  (Pohotovostní režim)  
Slouží k zapnutí a vypnutí přístroje.

### #/♪ KEY CHANGER

Změní tóninu tak, aby odpovídala vašemu hlasovému rozsahu.

### VOICE CANCELLER

Tuto funkci můžete využívat při přehrávání hudby tak, že ztlumíte hlas zpěváka/zpěvačky z různých zdrojů.

### ECHO/DEMO

- Volba režimu ECHO.  
- Když při vypnutém napájení stisknete **ECHO/DEMO**, zobrazí se režim DEMO.

**3** LIGHTING

Volba světelných efektů.

**4** MIC (mikrofon), VOL. (hlasitost)

Vyberte pro nastavení citlivosti mikrofonu. (Citlivost mikrofonu nastavte otáčením knoflíku **MASTER VOLUME/MULTI JOG**.)

**5** VOCAL EFFECTS

Volba režimu hlasových efektů.

**6** BASS BLAST

Stiskněte pro přímou volbu BASS efektů.

**7** MASTER VOLUME/MULTI JOG

- Úprava hlasitosti reproduktorů.  
- Nastavení citlivosti mikrofonu.  
- Volba světelného režimu.  
- Volba režimu hlasových efektů.

**8** F (Funkce)

Volba funkce a vstupního zdroje.

Zdroj signálu/Funkce	Displej
USB	USB
Přídavný vstup AUX	AUX
<b>Bluetooth</b>	BT
Synchronizace zvuku LG Sound Sync (Bezdrátová)	LG TV

**>>|** (Přeskočit/Vyhledat)

- Přeskočení dopředu.  
- Vyhledání sekce v rámci souboru.

**>||** (Přehrát/Pauza)

Spouští nebo pozastavuje přehrávání.

**||<<** (Přeskočit/Vyhledat)

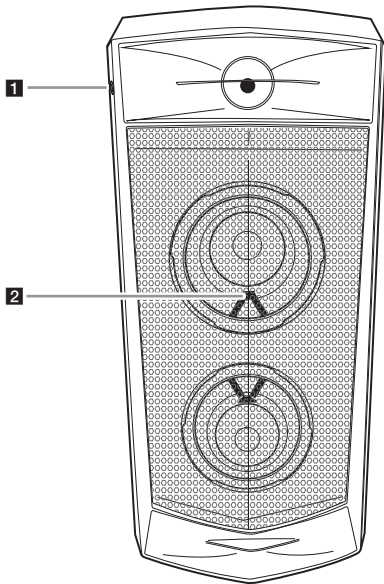
- Přeskočení zpět.  
- Vyhledání sekce v rámci souboru.

**⊞** WIRELESS LINK

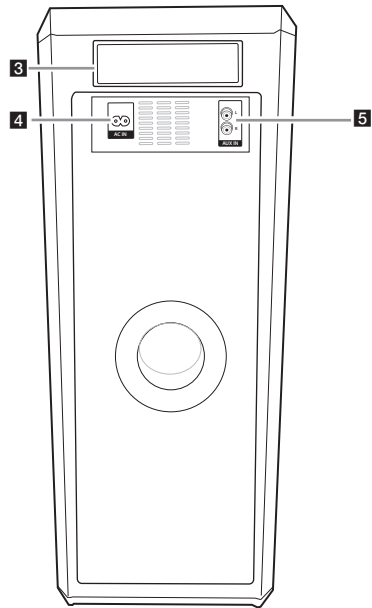
- Volba MASTER nebo SLAVE v režimu WIRELESS PARTY LINK.  
- Aktivace nebo deaktivace režimu WIRELESS PARTY LINK.

**9** Okno displeje

## Čelní panel / Zadní panel



- 1** Konektor MIC (mikrofon)
- 2** Dálkový senzor



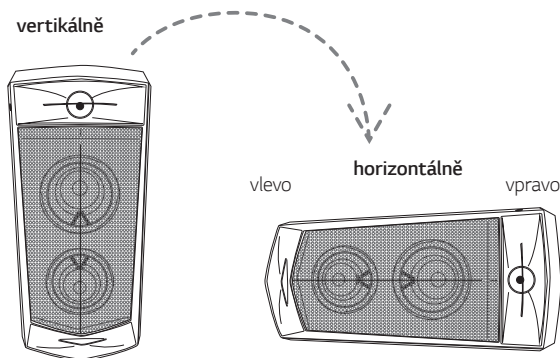
- 3** Páčka
- 4** Napájecí zásuvka
- 5** AUX IN (L/R)  
Zapojte přídavné zařízení.

# Jak umístit jednotku

## Automatická optimalizace zvuku

Pomáhá automaticky optimalizovat zvuk, aby odpovídal podmínkám umístění jednotky (vodorovně nebo svisle).

Pokud je jednotka umístěna jinak („z vodorovné do → svislé polohy“ nebo „ze svislé do → vodorovné polohy“), na displeji uvidíte nastavení „VERTICAL MODE“ nebo „HORIZON MODE“:



### Poznámka

V horizontální režimu můžete slyšet stereofonní zvuk a ve vertikálním režimu se zvuk transformuje na monofonní zvuk.

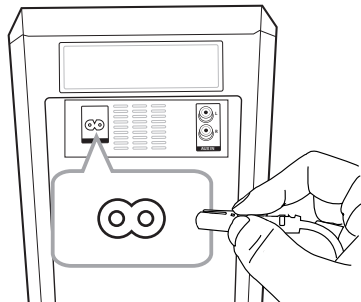


### Výstraha

- Na jednotku si nikdy nesedejte, ani na ni nijak netlačte. V opačném případě to může mít za následek poruchu, zranění osob a/nebo škody na majetku.
- Jednotka nesmí být v nestabilní poloze. Jednotku umístěte mimo dosah dětí.
- Dávejte pozor, aby jednotka nespadla na zem. V opačném případě to může mít za následek poruchu, zranění osob a/nebo škody na majetku.
- Když jednotku umísťujete do vodorovné polohy, dávejte pozor na nohy.

## Připojení AC napájecího kabelu

1. Jeden konec AC napájecího kabelu (součást dodávky) připojte ke zdířce AC IN.



2. Druhý konec zapojte do zásuvky na zdi.



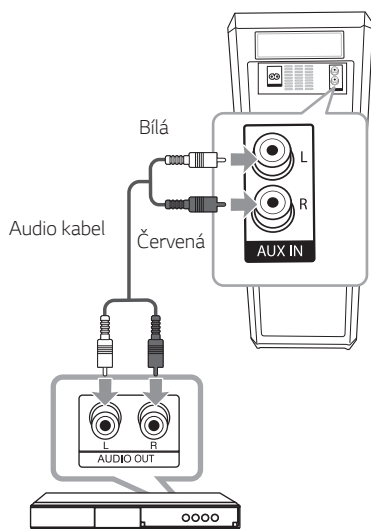
### Poznámka

Pokud základní jednotku nebudete delší dobu používat, odpojte AC napájecí kabel od zásuvky na zdi.

## Volitelné zapojení vybavení

### Připojení AUX IN

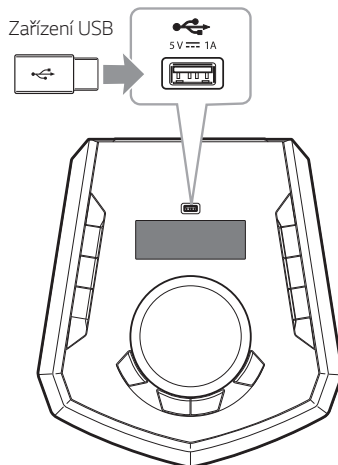
Propojte výstup z vašeho přídatného zařízení (videokamera, televize, přehrávač atd.) se vstupem **AUX IN** (L/R).



Přehrávač disků DVD, Blu-ray atd.

### Připojení zařízení USB

Zapojte zařízení s USB (MP3 přehrávač atd.) do portu USB na přístroji.



#### ! Poznámka

Vyjmutí zařízení USB z přístroje:

1. Zvolte jinou funkci.
2. Vyjměte zařízení USB z přístroje.

### Poslouchání hudby z externího zařízení

Jednotku lze použít k přehrávání hudby z mnoha typů externích zařízení.

1. Externí zařízení připojte k přípojce jednotky **AUX IN**.
2. Zapněte zařízení zmáčknutím  $\text{⏻}$ .
3. Stisknutím tlačítka **F** zvolíte AUX funkci.
4. Zapněte externí zařízení a spusťte v něm hudební soubor.

# Základní operace

## Přehrávání z médií USB

1. Zařízení USB připojte k USB portu.
2. Stisknutím tlačítka **F** zvolte funkci USB.

Cíl	Postup
Přehrát	Stiskněte ►► na dálkovém ovladači nebo ►► na přístroji.
Pauza	Stiskněte ►► na dálkovém ovladači nebo ►► na přístroji během přehrávání.
Vyhledávání sekce uvnitř souboru.	Během přehrávání na dálkovém ovládání stiskněte a podržte tlačítka ◀◀ / ►► nebo tlačítka ◀◀ / ►► na zařízení a uvolněte je na místě, od kterého chcete záznam přehrávat.
Přeskočení následujícího/předcházejícího souboru	Na dálkovém ovládání stiskněte a podržte tlačítka ►► nebo tlačítka ►► na zařízení a uvolněte je pro přechod na další stopu/soubor. Pokud přehrávání trvá méně než 2 sekundy a stisknete ◀◀ na dálkovém ovládání nebo ◀◀ na zařízení, přejde se na předchozí stopu/soubor. Pokud přehrávání trvá déle než 3 sekundy, stisknete ◀◀ na dálkovém ovládání nebo ◀◀ na zařízení a zařízení přejde na začátek stopy/souboru.
Opakované nebo náhodné přehrávání	Stiskněte opakovaně tlačítka <b>REPEAT</b> na dálkovém ovládání, displej se bude měnit v následujícím pořadí.

### ! Poznámka

- Displej se mění v následujícím pořadí.

#### USB

```
*RPT 1
RPT**DIR
RPT ALL
RANDOM
OFF
```

\*RPT : Opakování

\*\*DIR : Adresář

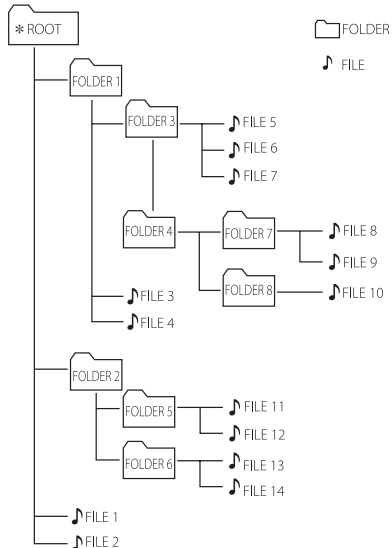
- Při přehrávání ze seznamu JUKE BOX jsou k dispozici pouze RPT 1 a RPT ALL.
- I po vypnutí a zapnutí přístroje nebo přepnutí funkce na jinou lze stále poslouchat hudbu z bodu, ve kterém jste s poslechem přestali.

## Výběr složky a souboru MP3 / WMA

1. Opakovaně mačkejte tlačítko **FOLDER**  $\wedge/V$  na dálkovém ovládání, dokud se neobjeví požadovaná složka.
2. Stisknutím tlačítka **▶||** ji spustíte. Jako první bude spuštěn první soubor ve složce.

### ! Poznámka

- Složky / soubory USB jsou rozpoznávány tak, jak je uvedeno níže.



- Není-li ve složce žádný soubor, složka se nezobrazí.
- Složky budou zobrazeny v tomto pořadí: ROOT → FOLDER 1 → FOLDER 3 → FOLDER 7 → FOLDER 8 → FOLDER 5 → FOLDER 6
- Soubory se budou přehrávat od prvního souboru ve složce  $\text{FILE 1}$  po 14. soubor ve složce  $\text{FILE 14}$ .
- Soubory a složky budou uváděny v pořadí, jak byly nahrány. Odlišně mohou být uváděny v závislosti na okolnostech nahrávání.
- \*ROOT: První obrazovka, kterou uvidíte, když počítač rozpozná zařízení USB, je „ROOT“.



## Smazání souboru/složky nebo formátování

Na vaší jednotce USB můžete smazat soubor, složku nebo ji můžete naformátovat.

1. Zvolte si funkci USB stiskem tlačítka **F**.
2. -Smazání souboru: Vyberte soubor, který chcete smazat, a zvolte „DEL FILE“ stisknutím tlačítka **DELETE** na dálkovém ovládání.  
-Smazání složky : Vyberte složku, kterou chcete smazat, a zvolte si „DEL DIR“ stisknutím tlačítka **DELETE** na dálkovém ovládání.  
-Formátování USB : Zvolte si „FORMAT“ stisknutím tlačítka **DELETE** na dálkovém ovládání, abyste naformátovali USB jednotku.
3. Pro smazání souboru/složky nebo naformátování jednotky stiskněte a podržte tlačítko **DELETE** na dálkovém ovládání.



### Výstraha

- Během přehrávání neodpojujte zařízení USB. (přehrát, odstranit atd.)
- Abyste předešli ztrátě dat, doporučujeme pravidelné zálohování.
- Některá zařízení USB funkci odstranění obsahu nepodporují. (uzamknout atd.)

# Používání bezdrátové technologie **BLUETOOTH®**

## O technologii Bluetooth

**Bluetooth** je bezdrátová technologie komunikace pro připojení na krátké vzdálenosti.

Zvuk může být přerušen, pokud bude spojení narušeno jinými elektronickými vlnami nebo připojením **Bluetooth** v ostatních místnostech.

Propojení samostatných zařízení pomocí bezdrátové technologie **Bluetooth** není zpoplatněno. Mobilní telefon s bezdrátovou technologií **Bluetooth** lze ovládat pomocí funkce Cascade, pokud je připojení provedeno pomocí bezdrátové technologie **Bluetooth**.

- Zařízení, která jsou k dispozici: inteligentní telefon, MP3, notebook atd.
- Verze: 4.0
- Codec : SBC

## Profily Bluetooth

Chcete-li používat bezdrátovou technologii **Bluetooth**, je nutné, aby zařízení podporovala některé profily. Tento přístroj je kompatibilní s následujícím profilem.

A2DP (Profil pokročilého vysílání zvuku)

## Poslouchání hudby uložené na zařízeních Bluetooth

### Párování jednotky a zařízení Bluetooth

Před zahájením procesu párování se ujistěte, že je funkce **Bluetooth** na vašem zařízení **Bluetooth** zapnuta. Viz uživatelská příručka vašeho zařízení **Bluetooth**. Po provedení procesu párování není nutné jej provádět znovu.

1. Zapněte přístroj.

#### ! Poznámka

Je-li aktivováno uzamknutí připojení přes **Bluetooth**, ve funkci BT můžete vyhledávat zařízení **Bluetooth**.

2. Spustíte zařízení **Bluetooth** a provedte operaci párování. Při vyhledávání tohoto přístroje pomocí zařízení **Bluetooth** se na zařízení **Bluetooth** zobrazí seznam nalezených zařízení, v závislosti na typu zařízení **Bluetooth**. Váš přístroj se zobrazí jako „LG FJ5 (XX)“:

#### ! Poznámka

- XX znamená poslední dvě číslice adresy **Bluetooth**. Např. pokud je adresa zařízení **Bluetooth** 9C:02:98:4A:F7:08, na vašem zařízení **Bluetooth** se zobrazí „LG FJ5 (08)“.
- V závislosti na typu zařízení **Bluetooth** se některá zařízení párují jiným způsobem. Podle potřeby zadejte kód PIN (0000).
- Tento přístroj můžete v režimu **Bluetooth** propojit až se 3 zařízeními **Bluetooth** zároveň za využití výše popsané metody.
- Párování s více zařízeními je podporováno pouze v případě zařízení s operačním systémem Android. (Párování s více přístroji nemusí být v závislosti na parametrech připojeného zařízení podporováno.)
- Vyjímatelná/snímatelná zařízení **Bluetooth** (např. Dongle atd.) nepodporují párování s více zařízeními.

3. Když bude přístroj úspěšně připojen k vašemu **Bluetooth** zařízení, objeví se v okně displeje zpráva „PAIRED“ a brzy dojde ke změně názvu **Bluetooth** zařízení. V okně na displeji se potom zobrazí nápis „BT“.

#### ! Poznámka

- Při připojování dalších zařízení pro vícenásobné párování se na displeji na chvíli zobrazí „PAIRED“.
- Pokud nelze zjistit název zařízení, zobrazí se „-“.

4. Poslouchání hudby.  
V příručce k zařízení **Bluetooth** naleznete postup pro přehrávání hudby, která je v tomto zařízení **Bluetooth** uložena.

#### ! Poznámka

- Při používání technologie **Bluetooth®** musíte provést propojení mezi přístrojem a zařízením **Bluetooth** tak, aby k sobě zařízení byla co možná nejbližší.  
Pojení ale nemusí v některých níže uvedených situacích fungovat správně:
  - Mezi přístrojem a zařízením **Bluetooth** je překážka.
  - Existuje další přístroj, který používá stejnou frekvenci s technologií **Bluetooth®**, jako je lékařský přístroj, mikrovlnná trouba nebo přístroj s bezdrátovým síťovým připojením (LAN).
- Pokud své zařízení **Bluetooth** restartujete, měli byste je k přístroji znovu připojit.
- Po propojení reproduktoru s až 3 zařízeními **Bluetooth** v režimu **Bluetooth** lze přehrávat a ovládat hudbu pouze pomocí jednoho z propojených zařízení.

## Ovládá připojené zařízení Bluetooth

Připojené zařízení **Bluetooth** můžete ovládat z přístroje; přehrávat, pozastavit, zastavit, přeskočit.

#### ! Poznámka

- Pro použití této funkce jsou k dispozici pouze OS Android a iOS.
- V závislosti na zařízení **Bluetooth** tato funkce nemusí být podporována, nebo může fungovat jinak.

## Uzamčení spojení přes Bluetooth (BT LOCK)

Připojení přes **Bluetooth** můžete omezit pouze na spojení mezi zařízením s BT (**Bluetooth**) a televizí LG TV, aby se zabránilo neúmyslnému připojení přes **Bluetooth**.

Tuto funkci zapnete, když stisknete a podržíte tlačítko ►|| na dálkovém ovládacím nebo tlačítko >|| na zařízení po dobu přibližně 5 sekund při aktivní funkci BT (**Bluetooth**).

Na displeji se zobrazí „BT LOCK“ a spojení přes **Bluetooth** bude omezeno.

Tuto funkci vypnete, když opět stisknete a podržíte tlačítko ►|| na dálkovém ovládacím nebo tlačítko >|| na zařízení po dobu přibližně 5 sekund při aktivní funkci BT (**Bluetooth**).

Na displeji se zobrazí „BT UNLOCK“.

### ! Poznámka

- Zvuk může být přerušen, je-li připojení rušeno jinými elektronickými zařízeními.
- Je možné, že tímto přístrojem nebudete moci ovládat zařízení **Bluetooth**.
- Můžete si užívat bezdrátový systém používání telefonu, MP3, Notebooku, atd.
- Čím větší je vzdálenost mezi jednotkou a zařízením **Bluetooth**, tím nižší je kvalita zvuku.
- Jestliže se jednotka vypne nebo se přístroj **Bluetooth** od jednotky vzdálí, spojení **Bluetooth** se přeruší.
- V případě přerušení spojení **Bluetooth** připojte znovu zařízení **Bluetooth** k jednotce.
- Není-li zařízení **Bluetooth** připojeno, objeví se v okně zobrazení hláška „BT READY“.
- Když používáte funkci **Bluetooth**, na zařízení připojeném přes **Bluetooth** nastavte správnou hlasitost.
- Pokud je připojeno zařízení **Bluetooth** při používání LG TV, LG TV se odpojí a zařízení **Bluetooth** se připojí.
- Když připojíte zařízení **Bluetooth** (zařízení iOS atd.) k tomuto zařízení, lze úroveň hlasitosti synchronizovat mezi zařízeními.
- Jestliže přejdete od funkce **Bluetooth** k jiné funkci, spojení přes **Bluetooth** se rozpojí. Při spojení v aplikaci „Music Flow Bluetooth“ se udržuje spojení přes **Bluetooth** pouze pro jedno zařízení. Pomocí tohoto zařízení můžete zařízení **Bluetooth** ovládat, avšak zvukový výstup nelze použít.
- Při zapnutí funkce **Bluetooth** se toto zařízení automaticky připojí k zařízení s **Bluetooth**, které bylo připojeno jako poslední. (Automatické připojení nemusí být podporováno v závislosti na specifikacích připojeného zařízení.)

## Používání aplikace Music Flow Bluetooth

### ! Poznámka

- Tento přístroj je schopen aplikaci „Music Flow Bluetooth“ používat pouze se systémem Android.
- Doporučujeme používat poslední verzi aplikace.

## O aplikaci „Music Flow Bluetooth“

Aplikace „Music Flow Bluetooth“ přináší této jednotce řadu nových vlastností.

Abyste využili další vlastnosti, doporučujeme, abyste zdarma stáhli a nainstalovali aplikaci „Music Flow Bluetooth“.

Zde představujeme několik z mnoha funkcí aplikace „Music Flow Bluetooth“.

**Multi Juke box** : Připojením až 3 telefonů **Bluetooth** současně získáte třikrát víc zábavy. Můžete přehrávat hudbu ze všech tří telefonů a seznam skladeb upravovat ze všech telefonů.

## Nainstalujte aplikaci „Music Flow Bluetooth“ do svého zařízení s rozhraním Bluetooth

Existují dva způsoby, jak nainstalovat aplikaci „Music Flow Bluetooth“ na vaše zařízení **Bluetooth**.

### Instalace aplikace „Music Flow Bluetooth“ přes QR kód.

1. Instalace aplikace „Music Flow Bluetooth“ přes QR kód. Pro skenování QR kódu použijte skenovací software.



2. Klepněte na ikonu pro instalaci.

### ! Poznámka

- Ujistěte se, že je vaše **Bluetooth** zařízení připojeno k internetu.
- Ujistěte se, že vaše **Bluetooth** zařízení má aplikaci skenovacího softwaru. Nemá-li, stáhněte jednu ze stránek „Google Android Market (Google Play Store)“.
- QR kódy nemusí v některých oblastech fungovat.

## Instalace aplikace „Music Flow Bluetooth“ z webu „Google Android Market (Google Play Store)“

1. Klepněte na ikonu „Google Android Market (Google Play Store)“.
2. Do lišty pro vyhledávání napište „Music Flow Bluetooth“ a vyhledejte ji.
3. V seznamu výsledků hledání najděte a klepněte na „Music Flow Bluetooth“ pro zahájení stahování aplikace **Bluetooth**.
4. Klepněte na ikonu pro instalaci.
5. Klepnutím na ikonu spusťte stahování.



### Poznámka

- Ujistěte se, že je vaše **Bluetooth** zařízení připojeno k internetu.
- Ujistěte se, že je vaše zařízení **Bluetooth** vybaveno s „Google Android Market (Google Play Store)“.

## Aktivace rozhraní Bluetooth s aplikací „Music Flow Bluetooth“

Aplikace „Music Flow Bluetooth“ pomáhá připojit váš **Bluetooth** přístroj k této jednotce.

1. Klepněte na ikonu aplikace „Music Flow Bluetooth“ na domovské obrazovce a otevřete aplikaci „Music Flow Bluetooth“. Poté přejděte do hlavní nabídky.
2. Chcete-li získat víc informací o ovládání zařízení, klepněte v menu na [Setting] a [Help].



### Poznámka

- Aplikace „Music Flow Bluetooth“ bude k dispozici v softwarové verzi následovně
  - Android O/S: Verze 4.0.3 (nebo vyšší)
- Pokud použijete aplikaci „Music Flow Bluetooth“ k provozu, mohou existovat rozdíly mezi aplikací „Music Flow Bluetooth“ a dodávaným dálkovým ovladačem. Použijte dodaný dálkový ovladač dle potřeby.
- V závislosti na typu vašeho zařízení **Bluetooth** nemusí aplikace „Music Flow Bluetooth“ fungovat.
- Po připojení aplikace „Music Flow Bluetooth“ může vaše zařízení přehrávat hudbu. V takovém případě zkuste zopakovat proces připojení.
- Pokud budete na svém zařízení **Bluetooth** používat další aplikace nebo měnit nastavení během používání aplikace „Music Flow Bluetooth“, nemusí aplikace „Music Flow Bluetooth“ pracovat normálně.
- Pokud aplikace „Music Flow Bluetooth“ pracuje nenormálně, zkontrolujte své zařízení **Bluetooth** a připojení aplikace „Music Flow Bluetooth“ a pokuste se připojení obnovit.
- V závislosti na operačním systému chytrého telefonu existují jisté rozdíly v provozu aplikace „Music Flow Bluetooth“.
- Pokud připojení k aplikaci „Music Flow Bluetooth“ nefunguje dobře, zkontrolujte nastavení rozhraní **Bluetooth** na svém zařízení **Bluetooth**.

# Nastavení zvuku

## Nastavení režimu zvuku

Tento systém má řadu předem nastavených prostorových zvukových polí. Zobrazené položky se u ekvalizéru mohou lišit v závislosti na zdrojích zvuku a zvukových efektech.

Požadovaný zvukový režim můžete vybrat pomocí tlačítka **SOUND EFFECT** na dálkovém ovládání.

Na displeji	Popis
BASS (BASS BLAST)	Posílení výšek, basů a zvukových efektů okolí.
POP CLASSIC ROCK JAZZ	Tento program propůjčuje zvuku atraktivní atmosféru s navozením pocitu přítomnosti na skutečném koncertu rockové, populární, jazzové nebo klasické hudby.
STANDARD	Můžete si užít optimalizovaný zvuk.



### Poznámka

Můžete přímo zvolit efekt BASS (BASS BLAST) zmáčknutím tlačítka **BASS BLAST**.

## Přehrávání JUKE BOX

Funkce JUKE BOX Vám umožní vytvořit si seznam Vašich oblíbených souborů na zařízení USB. Můžete si vytvořit seznam složený až ze 100 oblíbených souborů.

### Vytváření seznamu pro JUKE BOX

1. Režim úprav aktivujte přidržením tlačítka **JUKE BOX** na dálkovém ovládání. (Jestliže na dálkovém ovládání stisknete **JUKEBOX**, přehrávání se zastaví.)
2. Soubor vybere zmáčknutím tlačítka **◀◀/▶▶** na dálkovém ovládání.
3. Zmáčknutím tlačítka **JUKEBOX** na dálkovém ovládání soubor uložíte.
4. Pokud chcete do seznamu uložit další soubory, opakujte kroky 2 - 3. (Seznam lze upravovat zmáčknutím tlačítka **FOLDER ▲/▼** na dálkovém ovládání a vybráním čísla programu JUKE BOX.)
5. Na dálkovém ovládání znovu stiskněte tlačítko **JUKEBOX**.

Pokud chcete přehrát seznam JUKE BOX, zmáčkněte **▶▶** na dálkovém ovládání nebo **>||** na jednotce - samozřejmě až ve chvíli, kdy budete mít seznam hotový.



#### Poznámka

Při vytváření nebo upravování naprogramovaného seznamu JUKE BOX je režim REPEAT vypnut.

### Používání funkce JUKE BOX

Na dálkovém ovládání jednou stiskněte tlačítko **JUKEBOX**. Na displeji se zobrazí „JUKE BOX ON“. Pro přehrávání seznamu JUKE BOX stiskněte tlačítko **▶▶** na dálkovém ovladači nebo tlačítko **>||** na přístroji.

Tuto volbu zrušíte, jestliže na dálkovém ovládání opět stisknete tlačítko **JUKEBOX**. V okně displeje se zobrazí nápis „JUKE BOX OFF“.

### Úprava seznamu JUKE BOX

1. Pro přechod do režimu editování stiskněte a podržte tlačítko **JUKEBOX** na dálkovém ovládání. (Jestliže na dálkovém ovládání stisknete **JUKEBOX**, přehrávání se zastaví.)
2. Stiskněte tlačítko **FOLDER ▲/▼** na dálkovém ovládání a zvolte soubor, který chcete upravit.
3. Stiskněte tlačítko **◀◀/▶▶** na dálkovém ovladači nebo tlačítko **◀◀/▶▶** na základní jednotce.
4. Na dálkovém ovládání stiskněte tlačítko **JUKEBOX**.
5. Opakujte kroky 2 až 4 k uložení dalších souborů.
6. Na dálkovém ovládání znovu stiskněte tlačítko **JUKEBOX**.

Chcete-li přehrát seznam JUKE BOX, stiskněte tlačítko **▶▶** na dálkovém ovladači nebo tlačítko **>||** na přístroji po úpravě seznamu.

### Vymazání seznamu JUKE BOX

Funkce odstranění funguje pouze v režimu úprav.

1. Podržte tlačítko **JUKE BOX** na dálkovém ovládání a aktivujte tak režim úprav.
2. Vyberte skladbu opakovaným stiskem tlačítka **FOLDER ▲/▼** na dálkovém ovládání.
3. Stiskněte tlačítko **DELETE** na dálkovém ovládání, když je vybrána skladba.



#### Poznámka

- Jestliže neexistuje žádný seznam JUKE BOX, na displeji se po stisknutí tlačítka **JUKEBOX** zobrazí nápis „JUKE BOX NONE“.
- V níže popsaném případě je funkce JUKE BOX vypnuta.
  - Přepnutí na jinou funkci.
  - Vypnutí a zapnutí přístroje.
- Seznam JUKE BOX je v níže uvedeném případě vymazán.
  - Odpojování zařízení USB.
  - Odstraňování hudebních souborů na zařízení USB.




## Jiné operace

### Dočasné vypnutí zvuku

K ztlumení zvuku stiskněte tlačítko  na dálkovém ovladači.

Přístroj můžete například před přijmutím příchozího volání na mobilním telefonu ztlumit; po ztlumení se na displeji objeví „MUTE“.

Chcete-li je zrušit, znovu stiskněte tlačítko  na dálkovém ovladači nebo změňte úroveň hlasitosti.

### Zobrazení informací o souboru (ID3 TAG)

Během přehrávání MP3 souboru obsahujícího informace o souboru můžete tyto informace zobrazit stisknutím tlačítka **INFO** na dálkovém ovladači.

## DEMO

Ve vypnutém stavu stiskněte jednou tlačítko **ECHO/DEMO** na přístroji. Přístroj se zapne a na displeji se zobrazí jednotlivé funkce a přehraje se ukáзка zvuku. Funkci DEMO zrušíte, když na zařízení opět stisknete tlačítko **ECHO/DEMO**.

### Poznámka

Během režimu DEMO můžete využívat i ostatní funkce, režim DEMO se dočasně zastaví.

- Bez zadání vstupního klíče po 10 sekundách začne automaticky přehrávání v režimu DEMO.

## Použití mikrofonu

1. Mikrofon připojte ke konektoru MIC.
2. Přehrajte požadovanou hudbu.
3. Zpívání s doprovodem. Hlasitost mikrofonu nastavte zmáčknutím tlačítka **MIC VOL.** a otočením **MASTER VOLUME / MULTI JOG** na jednotce.

### ! Poznámka

- Pokud mikrofon nepoužíváte, nastavte hlasitost MIC na minimum, nebo MIC vypněte a mikrofon vytáhněte ze zdířky pro mikrofon MIC.
- Jestliže je mikrofon nastaven příliš blízko reproduktoru, může docházet k vzniku kvílivého zvuku. V tomto případě vzdalte mikrofon od reproduktoru nebo snižte úroveň zvuku pomocí ovladače **MIC VOL.** na základní jednotce.
- Je-li zvuk snímán mikrofonem mimořádně hlasitý, může být zkreslený. V tomto případě otočte ovladačem **MIC VOL.** na základní jednotce na minimum.
- Zvuku z mikrofonu můžete propůjčit efekt echa pomocí funkce **ECHO/DEMO.**

## Funkce VOICE CANCELLER (ODSTRANĚNÍ HLASU)

Funkci můžete používat během přehrávání hudby ztlumením hlasu zpěváka v hudbě z různých zdrojů.

Stiskněte **VOICE CANCELLER** a v okně na displeji se zobrazí hlášení „ON“.

Funkci zrušíte novým stisknutím **VOICE CANCELLER.**

Kvalita funkce VOICE CANCELLER se může lišit v závislosti na podmínkách nahrávání hudebních souborů.

### ! Poznámka

- Tato funkce je k dispozici pro funkce USB nebo BT (**Bluetooth**).
- Není-li funkce k dispozici, v okně na displeji se zobrazí hlášení „NOT SUPPORT“.
- Tuto funkci lze používat pouze s připojeným mikrofonem.
- Pokud není mikrofon připojen, na displeji se zobrazí hlášení „INSERT MIC“.
- U zdroje mono není k dispozici.
- Pro zapnutí funkce změňte Funkci nebo odpojte mikrofon.
- Tato funkce možná nebude inicializována v závislosti na stavu připojených zařízení.

## Funkce KEY CHANGER (ZMĚNA TÓNINY)

Tóninu můžete měnit v 9 krocích (4 kroky nahoru, 4 kroky dolů a původní tónina).

- Pro postupné zvýšení tóniny během přehrávání opakovaně stiskněte tlačítko **# KEY CHANGER**.
- Pro postupné snížení tóniny během přehrávání opakovaně stiskněte tlačítko **b KEY CHANGER**.

### ! Poznámka

- Tato funkce je k dispozici pro funkce USB nebo BT (**Bluetooth**).
- Pro její inicializaci změňte funkci, odpojte mikrofon nebo změňte hudbu.
- Tato funkce nemusí být inicializována v závislosti na připojených zařízeních.
- Není-li funkce k dispozici, v okně na displeji se zobrazí hlášení „NOT SUPPORT“.
- Pokud není mikrofon připojen, na displeji se zobrazí hlášení „INSERT MIC“.

## VOCAL EFFECTS (hlasové efekty)

Když připojíte mikrofon do zdířky MIC, můžete se potěšit funkcí karaoke tak, že budete měnit hlas ve skladbách z různých zdrojů.

Chcete-li volit různé režimy, stiskněte opakovaně tlačítko **VOCAL EFFECTS** nebo nejprve stiskněte tlačítko **VOCAL EFFECTS** a poté točte ovladačem **MASTER VOLUME/MULTI JOG** na základní jednotce, když se v okně na displeji objeví režim vokálních efektů.

BASS → SOPRANO → HELIUM → ROBOT →  
DUET MAN → DUET WOMAN → BASS ECHO1  
→ SOPRANO ECHO1 → HELIUM ECHO1  
→ ROBOT ECHO1 → DUET MAN1 → DUET  
WOMAN1 → BASS ECHO2 → SOPRANO  
ECHO2 → HELIUM ECHO2 → ROBOT ECHO2  
→ DUET MAN2 → DUET WOMAN2 → OFF

### ! Poznámka

- Pokud není mikrofon připojen, na displeji se zobrazí hlášení „INSERT MIC“.
- Jestliže stisknete tlačítko **KEY CHANGER** nebo **ECHO/DEMO** na zařízení pracujícím v režimu **VOCAL EFFECTS**, po odchodu z aktuálního režimu **VOCAL EFFECTS** se režim **VOCAL EFFECTS** vypne a přejde do režimu **KEY CHANGER** nebo **ECHO/DEMO**.
- Režim **VOCAL EFFECTS** vypnete stisknutím a podržením tlačítka **VOCAL EFFECTS**.

## ECHO (echo)

Když připojíte mikrofon do zdířky MIC, efekt ozvěny k zvuku z mikrofonu dodáte pomocí stisknutí tlačítka **ECHO/DEMO**.

ECHO 1 → ECHO 2 → ECHO OFF

### ! Poznámka

- Pokud není mikrofon připojen, na displeji se zobrazí hlášení „INSERT MIC“.
- Jestliže v režimu ECHO stisknete tlačítko **VOCAL EFFECTS**, po doběhu aktuálního zvuku ECHO se režim ECHO vypne a zapne se režim VOCAL EFFECTS. Opětovně stiskněte tlačítko **ECHO/DEMO**, po doběhu aktuálních VOCAL EFFECTS se přejde do režimu ECHO.

## LIGHTING

Tato funkce nabízí atmosféru večírku řízením osvětlení na základní jednotce.

1. Stiskněte vypínač **LIGHTING** na základní jednotce.
2. Mód vyberete otáčením **MASTER VOLUME / MULTI JOG** nebo opakovaným stisknutím tlačítka **LIGHTING** na jednotce.  
PARTY → PEACEFUL → ROMANTIC → COOL → UPBEAT → FIERY → EXCITED → DYNAMIC → HEALING → SUNNY → OFF

### ! Note

- Osvětlovací funkce je k dispozici ve všech funkcích.
- Režim osvětlení zachovává předchozí nastavení provedené při prvním stisknutí tlačítka **LIGHTING** na základní jednotce; pro změnu režimů znovu stiskněte uvedené tlačítko.

## Automatické vypnutí

Pokud nebude hlavní jednotka připojena k externímu zařízení a nebude v provozu po dobu 15 minut, přístroj se za účelem šetření elektrické energie sám vypne.

Přístroj se sám vypne také v případě, kdy bude hlavní přístroj pomocí analogových vstupů připojen po dobu šesti hodin k jinému zařízení.

Funkce automatického vypnutí se vztahuje pouze na HLAVNÍ jednotku v případě připojení WIRELESS PARTY LINK. V případě POMOCNÉHO zařízení je funkce automatického vypnutí k dispozici po odpojení POMOCNÉHO a HLAVNÍHO zařízení.

## Jak odpojit připojení k bezdrátové síti nebo bezdrátové zařízení.

Stiskem tlačítka napájení na déle než 5 sekund přístroj vypnete.

## Zapnutí funkce AUTO POWER

Přístroj se automaticky zapíná pomocí vstupního zdroje: LG TV nebo **Bluetooth**.

Když zapnete televizní přijímač připojený k tomuto zařízení, zařízení rozpozná vstupní signál a vybere příslušnou funkci. Ze zařízení se ozve zvuk.

Pokusíte-li se připojit své zařízení **Bluetooth**, přístroj se zapne a vaše zařízení **Bluetooth** připojí. Nyní můžete přehrávat svou hudbu.

### ! Poznámka

- Podle typu připojeného zařízení tato funkce nemusí být k dispozici.
- U některých připojených zařízeních se přístroj zapne, ale funkce **Bluetooth** se nemusí připojit.
- Pokud připojení **Bluetooth** s tímto přístrojem zrušíte, některá zařízení **Bluetooth** se budou nadále snažit k přístroji připojit. Proto se doporučuje zrušit připojení před vypnutím přístroje.
- Snažte-li se připojit aplikaci „Music Flow Bluetooth“, funkce **Bluetooth** tohoto přístroje se zapne.
- Zapnete-li přístroj pomocí funkce LG TV nebo **Bluetooth**, zapne se příslušná funkce přístroje.
- Pokud jste již spárování s tímto přístrojem provedli, dojde při vypnutí tohoto přístroje k automatickému zapnutí po zapojení vstupního zdroje.
- Pokud zapnete toto zařízení podržením vypínače po dobu delší než 5 sekund, funkce Auto Power On se zakáže. Funkci aktivujete zapnutím přístroje.

## Automatická změna funkce

Tato jednotka je schopná rozpoznat vstupní signály od **Bluetooth** a LG TV, a následně automaticky upraví vhodné funkce.

### Při pokusu o připojení zařízení Bluetooth

Pokusíte-li se připojit své zařízení **Bluetooth** k tomuto přístroji, zvolí se režim **Bluetooth**. Přehrajte si požadovanou hudbu na zařízení **Bluetooth**.

### Při připojení LG TV

Zapnete-li LG TV, která je připojena pomocí systému LG Sound Sync, změní se funkce přístroje na LG TV. Z televize uslyšíte zvuk.

### ! Poznámka

- Tato funkce není během nahrávání nebo mazání k dispozici.
- Tato funkce pracuje pouze u přístrojů, které byly připojeny již dříve.
- Jestliže je nastavena funkce uzamčení **Bluetooth**, bude připojení přes **Bluetooth** k dispozici pouze pro **Bluetooth** zařízení a televizní přijímač LG.

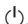
## LG Sound Sync




Stejně funkce tohoto přístroje můžete ovládat dálkovým ovladačem televize, která má funkci LG Sound Sync. Je kompatibilní s televizí LG, která podporuje LG Sound Sync. Přesvědčte se, že máte na své TV logo LG Sound Sync.

Funkce, která se dá ovládat pomocí dálkového ovladače televize LG: Zvýšit a snížit hlasitost a ztlumit zvuk.

Podrobnosti o LG Sound Sync najdete v uživatelské příručce televize.

1. Zařízení zapněte stisknutím tlačítka .
2. Opakovaně tiskněte tlačítko **F**, dokud nebude navolena funkce LG televizoru.
3. Nastavte zvukový výstup TV tak, abyste mohli zvuk poslouchat prostřednictvím tohoto přístroje: Nabídka nastavení TV [Sound] → [TV Sound output] → [LG Sound Sync (Wireless)]  
Když je propojení mezi tímto přístrojem a vaší televizí normální, objeví se na 3 sekundy na displeji nápis „PAIRED“ a pak se na něm objeví nápis „LG TV“.

### ! Poznámka

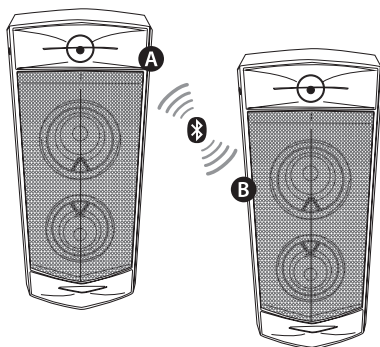
- Když používáte funkci LG Sound Sync, můžete také použít dálkový ovladač tohoto přístroje. Když znovu použijete dálkový ovladač TV, přístroj se synchronizuje s televizí.
- Pokud připojení nefunguje, zkontrolujte stav zařízení a televizoru: napájení a funkčnost.
- Když používáte LG Sound Sync zkontrolujte v níže uvedených případech stav tohoto přístroje a připojení.
  - Zařízení je vypnuto.
  - Přepnutí na jinou funkci.
  - Odpojení bezdrátového připojení způsobeného interferencí nebo vzdáleností.
- Čas potřebný na vypnutí tohoto zařízení se liší podle typu vaší televize.
- Pokusíte-li se změnit funkci pomocí funkce LG TV, hlasitost se změní podle úrovně hlasitosti LG TV.
- Podrobné informace o nabídce nastavení televizoru se liší v závislosti na výrobci a modelu vašeho televizoru.
- Pokud připojíte funkci LG Sound Sync s připojenou aplikací „Music Flow Bluetooth“, bude k dispozici řízení prostřednictvím aplikace.
- Jestliže zařízení vypnete přímo stisknutím tlačítka , systém LG Sound Sync se odpojí. Abyste mohli tuto funkci znovu použít, musíte znovu spojit TV přijímač a systém LG Sound Sync.
- Pokud je připojena LG TV při používání rozhraní **Bluetooth, Bluetooth** se odpojí a LG TV se připojí.
- Je-li funkce LG Sound Sync zapojena, může dojít ke zvýšení hlasitosti v TV a v tomto přístroji. Snižte hlasitost TV a potom tento přístroj připojte.
- Když zapnete svůj LG TV přijímač připojený pomocí LG Sound Sync, nebo když zadáte funkci televizoru LG TV, zařízení přejde automaticky na funkci LG TV.
- Výstup zvuku z TV přijímače byste měli nastavit ručně podle verze přijímače LG TV.

## Spojení WIRELESS PARTY LINK

Výstupní zvuk spotřebiče **A** (HLAVNÍ) se rozšíří na spotřebič **B** (PODRŘÍZENÉ).

Je kompatibilní s jednotkou, která podporuje WIRELESS PARTY LINK.

Název funkce pro bezdrátový nebo kabelový přenos zvuku mezi kompatibilními výrobky byl změněn na PARTY LINK nebo na WIRELESS PARTY LINK.



1. Na zařízení stiskněte **WIRELESS LINK**. V okně displeje se zobrazí výzva k výběru režimu PARTY LINK MODE SELECT.
2. Pomocí tlačítka **WIRELESS LINK** si můžete zvolit režim MASTER nebo SLAVE.
  - **A** spotřebič: Zvolí funkci HLAVNÍ.
  - **B** spotřebič: Zvolí funkci PODŘÍZENÉ.
 Oba spotřebiče se pokusí vzájemně propojit.
3. Po úspěšném vzájemném propojení spotřebičů se na spotřebiči HLAVNÍ zobrazí hlášení „Název podřízeného zařízení CONNECTED“. Na PODŘÍZENÉM spotřebiči se zobrazí nápis „CONNECTED TO Název hlavního zařízení“ a po chvíli se změní na PODŘÍZENÉ.

### ! Poznámka

- Pokud používáte LG Sound Sync, není tato funkce k dispozici. Pokud připojíte funkci LG TV, v okně na displeji se zobrazí hlášení „NOT SUPPORT“.
- Mikrofon můžete používat pouze u PODŘÍZENÉHO spotřebiče. V případě PODŘÍZENÉHO spotřebiče jsou podporovány pouze některé funkce.
- Pokud je WIRELESS PARTY LINK odpojeno, spotřebič SLAVE se změní na funkci BT.
- Pokud připojení selže, v okně na displeji se zobrazí hlášení „FAILED“.
- Funkce Ztišení je vzájemně synchronizována.
- Spojení přes WIRELESS PARTY LINK se přeruší, pokud zařízení vypnete nebo na zařízení stisknete **WIRELESS LINK**.
- Zvuk jednotek MASTER a SLAVE se může lišit v závislosti na stavu přehrávání nebo podle zdroje.
- Při připojení k **Bluetooth** zkontrolujte následující informace.
  - K jednotce MASTER můžete připojit pouze jedno zařízení **Bluetooth**. K jednotce SLAVE nemůžete zařízení **Bluetooth** připojit.
  - Bezdrátové připojení WIRELESS PARTY LINK je podporováno pouze u zařízení s operačním systémem Android. (V závislosti na parametrech připojeného zařízení nebo OS nemusí být připojení WIRELESS PARTY LINK podporováno.)
  - Vyjímatelná/oddělitelná zařízení **Bluetooth** (např. Dongle atd.) nebudou připojení WIRELESS PARTY LINK podporovat.
  - Pokud je připojen WIRELESS PARTY LINK, připojení přes **Bluetooth** není při mazání k dispozici.

## Odstraňování potíží


Problém	Příčina a řešení
Přístroj nepracuje správně.	<ul style="list-style-type: none"> <li>• Vypněte napájení zařízení a připojených externích jednotek (TV přijímače, basového reproduktoru, DVD přehrávače, zesilovače atd.) a opět je zapněte.</li> <li>• Odpojte napájecí kabel tohoto přístroje a připojeného externího zařízení (TV, basová jednotka, DVD-přehrávač, zesilovač, atd.), a pak se zkuste znovu připojit.</li> <li>• Předchozí nastavení se může ztratit, dojde-li k vypnutí zařízení.</li> </ul>
Nenapájeno.	<ul style="list-style-type: none"> <li>• Zástrčka není zapojena. Zapojte do zásuvky.</li> <li>• Zkontrolujte případný výpadek proudu. To lze provést například zapnutím jiných zařízení.</li> </ul>
Není slyšet zvuk.	<ul style="list-style-type: none"> <li>• Zkontrolujte, zda jste vybrali správnou funkci. Stiskněte tlačítko funkce a zkontrolujte vybranou funkci.</li> </ul>
Dálkový ovladač nepracuje správně.	<ul style="list-style-type: none"> <li>• Dálkový ovladač je příliš daleko od přístroje. Je třeba jej používat v maximálním dosahu 7 metrů.</li> <li>• V cestě mezi dálkovým ovladačem a přístrojem se nachází překážka. Odstraňte překážku.</li> <li>• Baterie v dálkovém ovladači jsou vybité. Vyměňte je za nové.</li> </ul>
Reproduktor není osvětlený.	<ul style="list-style-type: none"> <li>• Světelné efekty zvolte stisknutím tlačítka <b>LIGHTING</b>.</li> </ul>
LG Sound Sync nefunguje.	<ul style="list-style-type: none"> <li>• Zkontrolujte, zda vaše LG TV podporuje LG Sound Sync</li> <li>• Zkontrolujte připojení funkce LG Sound Sync.</li> <li>• Zkontrolujte nastavení zvuku z televizoru a této jednotky.</li> </ul>



## Obecný technický popis

Obecně	
Požadavky na příkon	Viz hlavní štítek na přístroji.
Spotřeba energie	Viz hlavní štítek na přístroji.
	Síťový pohotovostní režim: 0,5 W (Jsou-li aktivovány všechny síťové porty).
Rozměry (Š x V x H)	Přibližně 615 mm x 272 mm x 318 mm
Provozní teplota	5 °C až 35 °C (41 °F až 95 °F)
Provozní vlhkost	60 %

Vstupy / výstupy	
Vstup analogového zvuku (AUX IN)	1,2 Vrms (1 kHz, 0 dB), 600 Ω, RCA konektor (L, R)
Mikrofon	Citlivost 20 mV (1 kHz), konektor 6,3mm

Systém	
Frekvenční odezva:	80 – 20000 Hz
Odstup signál-šum	Více než 75 dB
Dynamický rozsah	Více než 80 dB
Napájení sběrnice (USB)	5 V  1 A

Zesilovač (výstupní výkon RMS)	
Celkový výkon	220 W RMS (3 Ω při 1 kHz, 10 % THD)

- Provedení a technické údaje podléhají změnám bez předchozího upozornění.

## Obchodní známky a licence



Ochranná známka a logo **Bluetooth**® jsou ve vlastnictví společnosti **Bluetooth**® SIG, Inc. a jakékoliv využití těchto známek společností LG Electronics je licenčně ošetřeno.

Další obchodní známky a obchodní názvy patří oprávněným vlastníkům.

## Údržba

### Manipulace s přístrojem

#### Přeprava přístroje

Uschovejte původní přepravní obal a balicí materiály. Pokud potřebujete přístroj odeslat, v zájmu maximální ochrany jej zabalte tak, jak byl původně zabalen z výroby.

#### Udržujte povrch přístroje čistý.

V blízkosti přístroje nepoužívejte těžké kapaliny, jako jsou insekticidní spreje. Otírání velkou silou by mohlo poškodit povrch. Zabraňte dlouhodobému styku gumových nebo plastových výrobků s přístrojem.

#### Čištění jednotky

Pro čištění přehrávače použijte jemný, suchý hadřík. Pokud je povrch velmi silně znečištěn, použijte jemný hadřík mírně navlhčený ve slabém roztoku čisticího prostředku. Nepoužívejte silná rozpouštědla jako alkohol, benzín nebo ředidla, která by povrch přístroje mohla poškodit.

